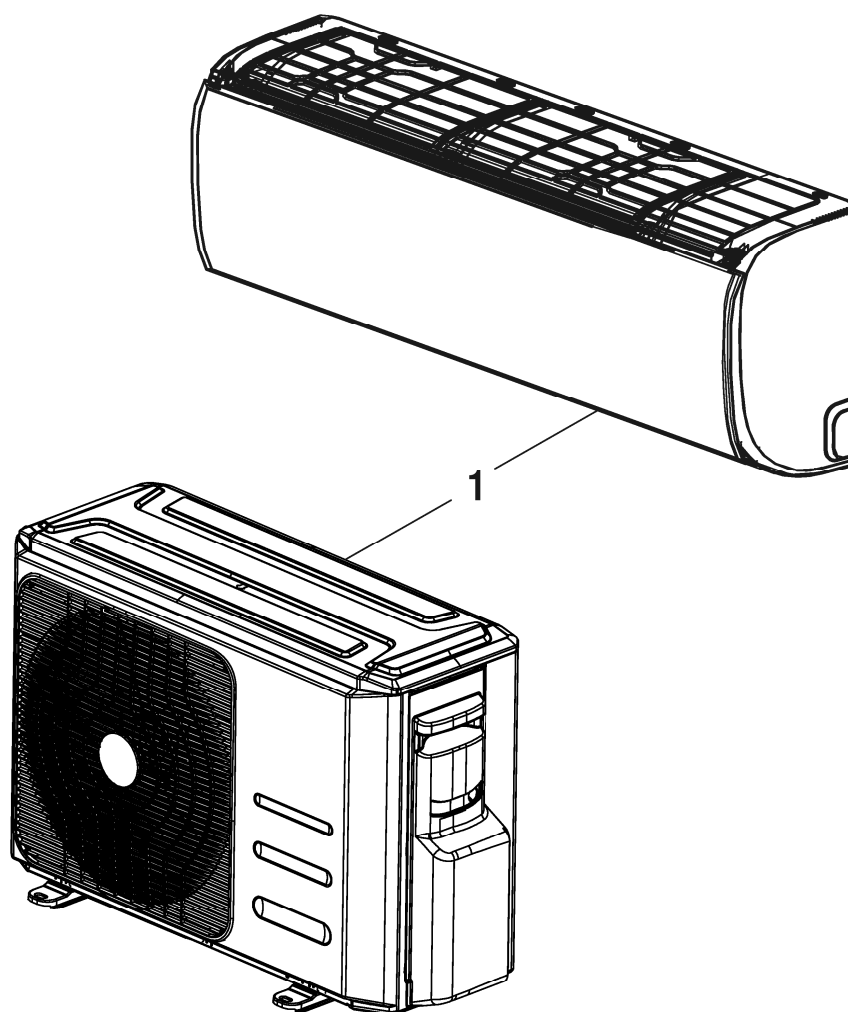


CL3000i&5000i/U/W 26-70



8738894234.aa.RO



BOSCH

[de] Wichtige Hinweise zur Installation/Montage

Die Installation/Montage muss durch eine für die Arbeiten zugelassene Fachkraft unter Beachtung der geltenden Vorschriften erfolgen.

[en] Important notes on installation/assembly

The installation/assembly must be carried out by a professional who is authorised to do the work, and with due regard to the relevant regulations.

[fr] Instructions importantes pour l'installation/le montage

L'installation/le montage doit être effectué(e) par un spécialiste qualifié pour les opérations concernées et dans le respect des prescriptions applicables.

[bg] Важни указания във връзка с инсталацията/монтажа

Инсталацията/монтажът трябва да се извършва от лицензиран за работите специалист в съответствие с приложимите разпоредби.

[cs] Důležité pokyny k instalaci/montáži

Instalaci/montáž musí při dodržení platných předpisů provést odborný pracovník s příslušným oprávněním pro tyto práce.

[da] Vigtige anvisninger til installationen/monteringen

Installationen/monteringen skal foretages af en godkendt installatør under overholdelse af de gældende forskrifter.

[el] Σημαντικές υποδείξεις για την εγκατάσταση/συναρμολόγηση

Η εγκατάσταση/συναρμολόγηση πρέπει να πραγματοποιείται από εξουσιοδοτημένο για τις εργασίες αυτές τεχνικό προσωπικό, το οποίο θα πρέπει να φροντίζει ώστε να τηρούνται οι ισχύουσες διατάξεις.

[es] Indicaciones importantes para instalación/montaje

La instalación/el montaje lo debe realizar personal especializado autorizado para los trabajos, respetando las prescripciones vigentes.

[et] Olulised juhised paigaldamiseks/montaažiks

Paigaldamist/montaaži tohib läbi viia selleks volitusi omav spetsialist, arvestades kehtivaid nõudeid.

[fi] Belangrijke aanwijzingen betreffende de installatie/montage

De installatie/montage moet worden uitgevoerd door een voor de werkzaamheden geautoriseerde installateur. Hij moet rekening houden met de geldende voorschriften.

[fi] Tärkeitä asennus- ja kokoonpano-ohjeita

Näihin töihin hyväksytyn ammattiasentajan pitää suorittaa asennus- ja kokoonpanotyöt voimassa olevien määräysten mukaisesti.

[hu] Fontos tudnivalók az installálás/szereléshez

Az installálás/szerelést egy, a munkákra felhatalmazott szakembernek kell végeznie, az érvényes előírások figyelembevételével.

[it] Avvertenze importanti per l'installazione/il montaggio

L'installazione/il montaggio deve aver luogo ad opera di una ditta specializzata ed autorizzata in osservanza delle disposizioni vigenti.

[he] מנישנעלוגעאני מיתותעגעבי ונסטלאגיסטעווס/מאנטאזעסאטעווס

ינסטלאגיא/מאנטאזע ונדא גאנצורעגעלדעס סאמוואעטעווס דאנעבערע וועלע קעלעוועטעווערע קערסונאלעס מיער, מוקמעדי גאנצעס דאגעוועט.

[lt] Svarbios instaliavimo ir (arba) montavimo nuorodos

Instaliuoti ir montuoti, laikantis galiojančių taisyklių, leidžiama kvalifikuotiems specialistams, kurie buvo įgalioti šiems darbams atlikti.

[lv] Svarīgi norādījumi par iekārtas uzstādīšanu / montāžu

Iekārtas uzstādīšanu/montāžu ir jāveic specializētam sertificētam speciālistam, ievērojot spēkā esošos noteikumus.

[nl] Belangrijke aanwijzingen betreffende de installatie/montage

De installatie/montage moet worden uitgevoerd door een voor de werkzaamheden geautoriseerde installateur rekening houdend met de geldende voorschriften.

[no] Viktig informasjon om installasjon/montering

Installasjonen/monteringen skal gjennomføres av autoriserte installatører, og gjeldende forskrifter skal følges.

[pl] Ważne wskazówki dotyczące instalacji/montażu

Instalacja/montaż muszą być wykonane przez uprawnionego do tego rodzaju prac specjalistę przy zachowaniu obowiązujących przepisów.

[pt] Indicações importantes relativas à instalação/montagem

A instalação/montagem deve ser efetuada por um técnico especializado com qualificações para estes trabalhos, tendo em atenção os regulamentos em vigor.

[ro] Indicații importante privind instalarea/montajul

Instalarea/montajul trebuie realizate de către un specialist autorizat pentru lucrările respective, respectându-se prescripțiile valabile.

[ru] Важные указания по подключению/монтажу

Подключение/монтаж должны выполнять специалисты, имеющие допуск к выполнению таких работ, при соблюдении действующих норм и правил.

[sk] Dôležité pokyny týkajúce sa inštalácie/montáže

Inštaláciu/montáž musí realizovať odborník s oprávnením na výkon týchto prác, pričom musí dodržiavať platné predpisy.

[sl] Pomembni napotki za nameštitev/montažo

Nameštitev/montažo mora izvesti strokovnjak, pristojen za tovrstna dela, ob upošte vanju veljavnih predpisov.

[sr] Važna uputstva za ugradnju i montažu

Ugradnju i montažu moraju da obave samo stručna lica ovlašćena za izvođenje takvih radova koja će poštovati važeće propise.

[sv] Viktiga anvisningar för installation/montering

Installationen/monteringen måste utföras av en behörig och fackkunnig person enligt gällande föreskrifter.

[tr] Kurulum/Montaj ile ilgili önemli uyarılar

Kurulum/Montaj çalışmaları sadece yetkili bayiler tarafından aşağıda belirtilen talimatlar dikkate alınarak yapılmalıdır.

[uk] Важливі вказівки щодо установки/монтажу

Установку/монтаж мають здійснювати фахівці, що мають дозвіл на проведення цих робіт, із дотримання чинних приписів.

[zh] 安装方面的重要提示

必须由受到许可承担该项工作的专业人员遵照相关法规进行安装。

[ar] ملاحظات هامة للتركيب/التجميع

يجب أن يتم التركيب/التجميع من قبل متخصص مصرح له بالعمل، مع مراعاة اللوائح السارية.

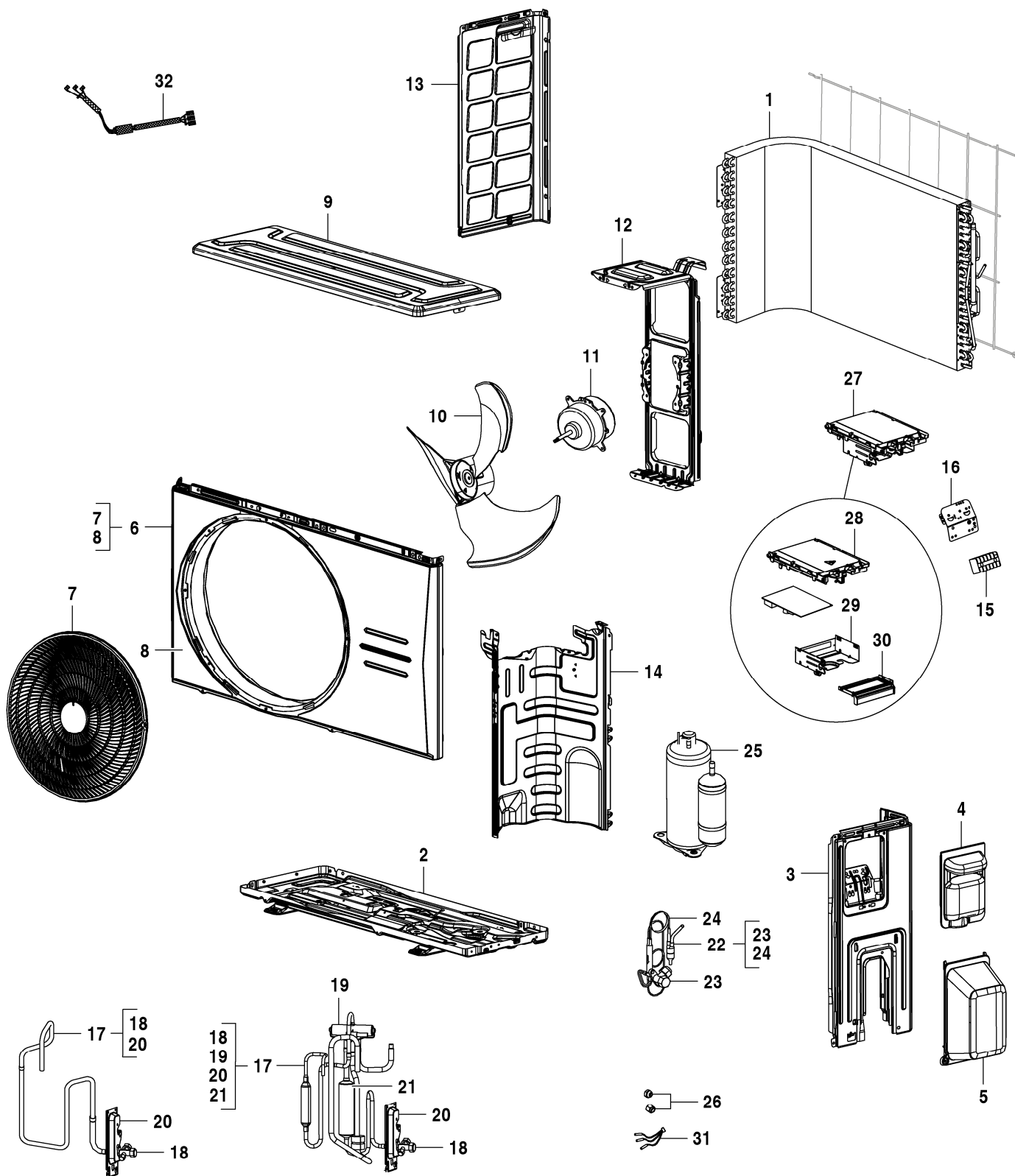
[fa] تذکرات مهم درباره نصب/مونتاژ

نصب/مونتاژ باید توسط فردی حرفه ای که مجاز به انجام این کار است، و همچنین با توجه کامل به مقررات مربوطه انجام شود.

Indice

CL3000i 26 E	7 733 701 565	6
CL3000i 35 E	7 733 701 567	8
CL3000i 53 E	7 733 701 569	10
CL3000i 70 E	7 733 701 571	12
CL3000iU W 26 E	7 733 701 564	14
CL3000iU W 53 E	7 733 701 568	16
CL3000iU W 70 E	7 733 701 570	18
CL3000U W 35 E	7 733 701 566	20
CL5000i 26 E	7 733 701 573	22
CL5000i 35 E	7 733 701 575	24
CL5000iU W 26 E	7 733 701 572	26
CL5000iU W 35 E	7 733 701 574	28

Lista parti di ricambio

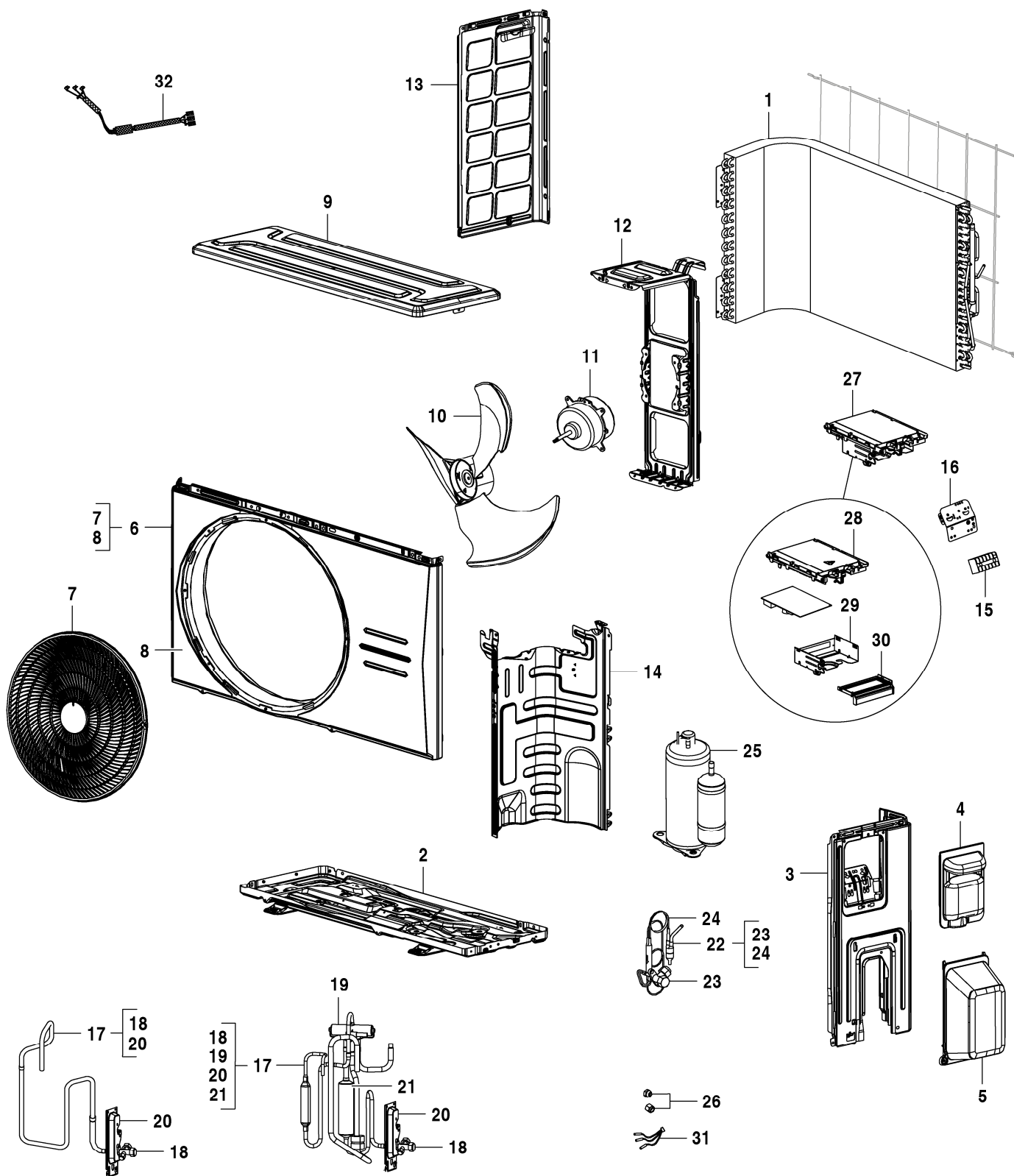


6721903761.aa.RO

CL3000i 26 E

7 733 701 565

Lista parti di ricambio

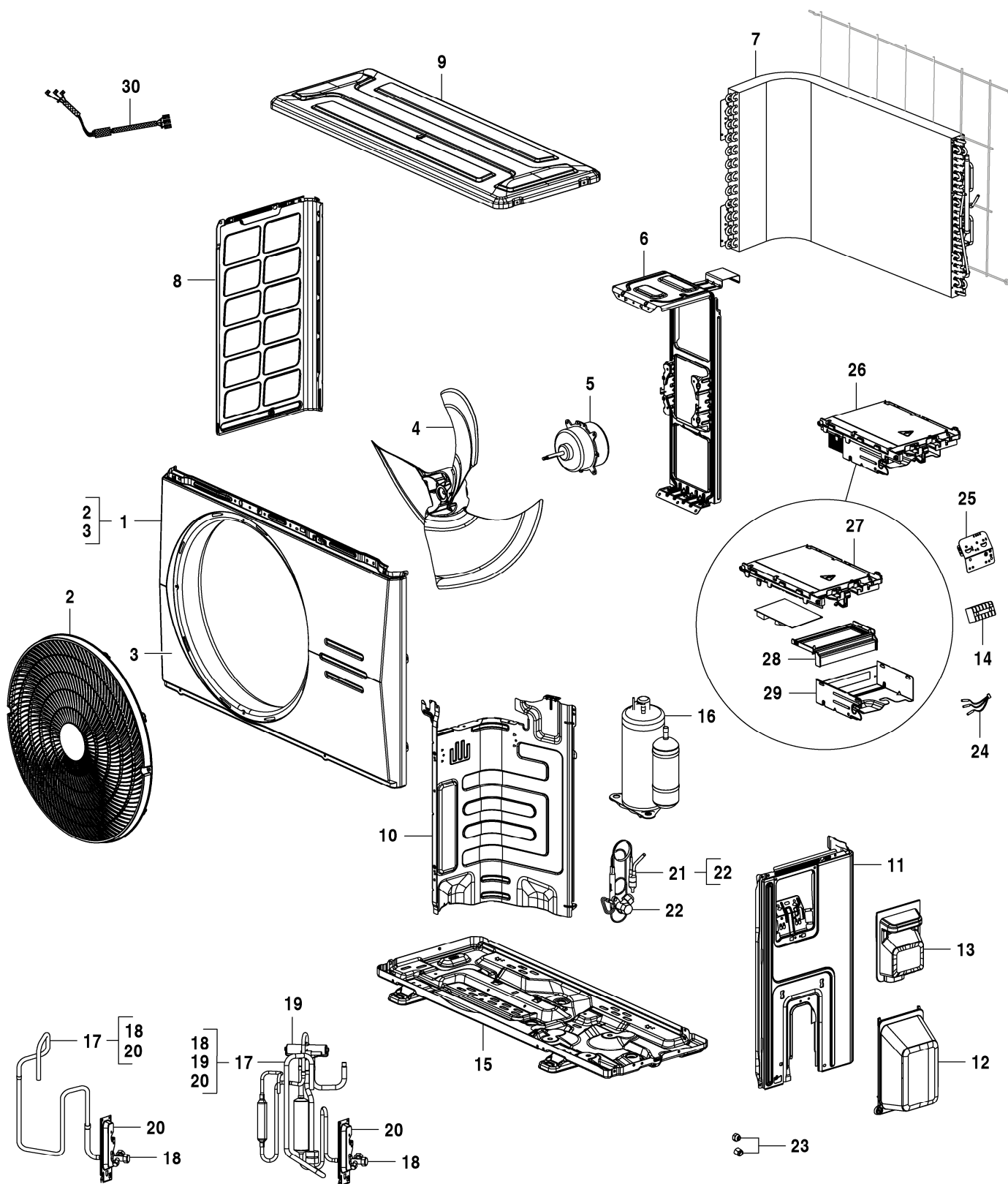


6721903763.aa.RO

CL3000i 35 E

7 733 701 567

Lista parti di ricambio

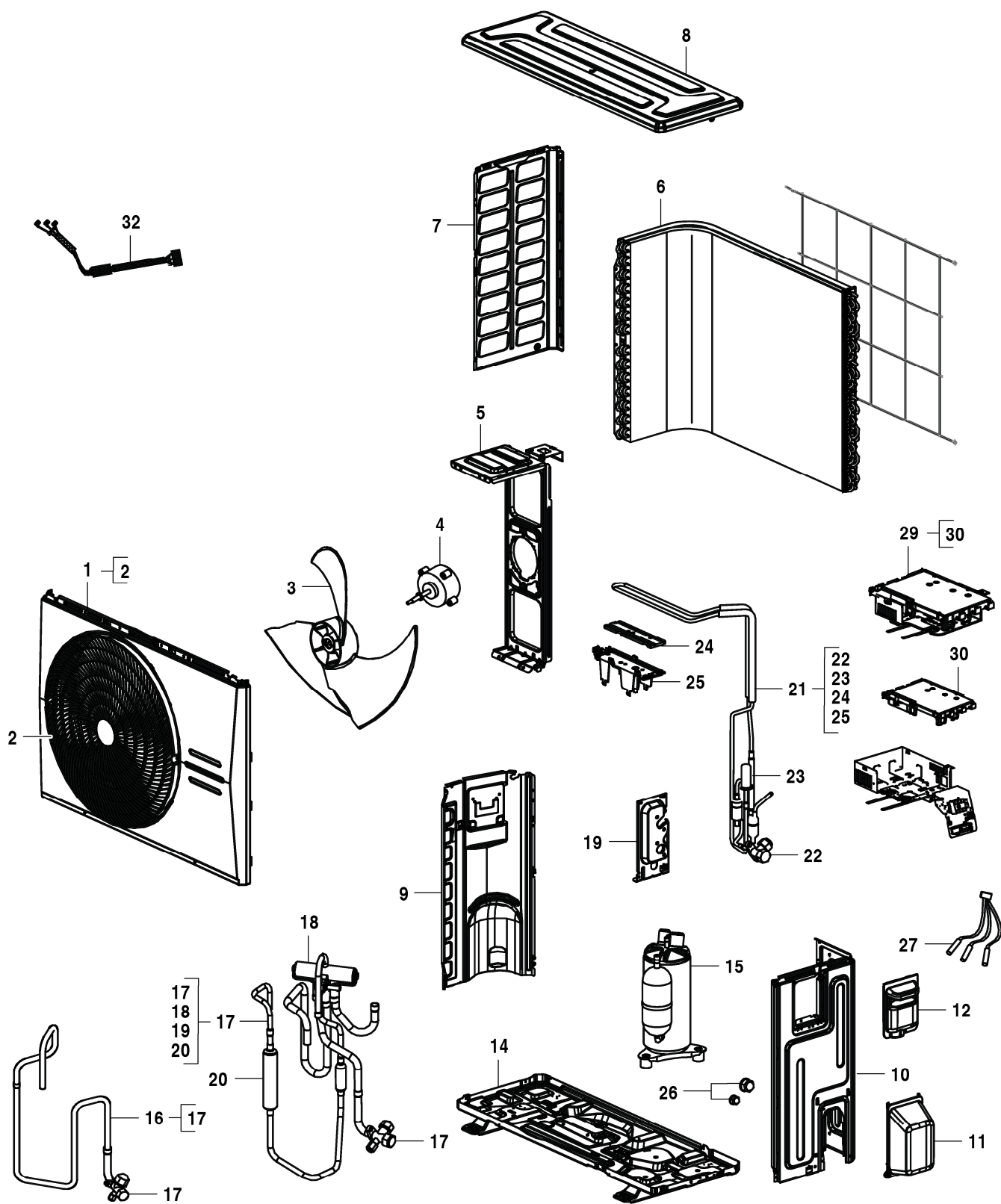


6721903765.aa.RO

CL3000i 53 E

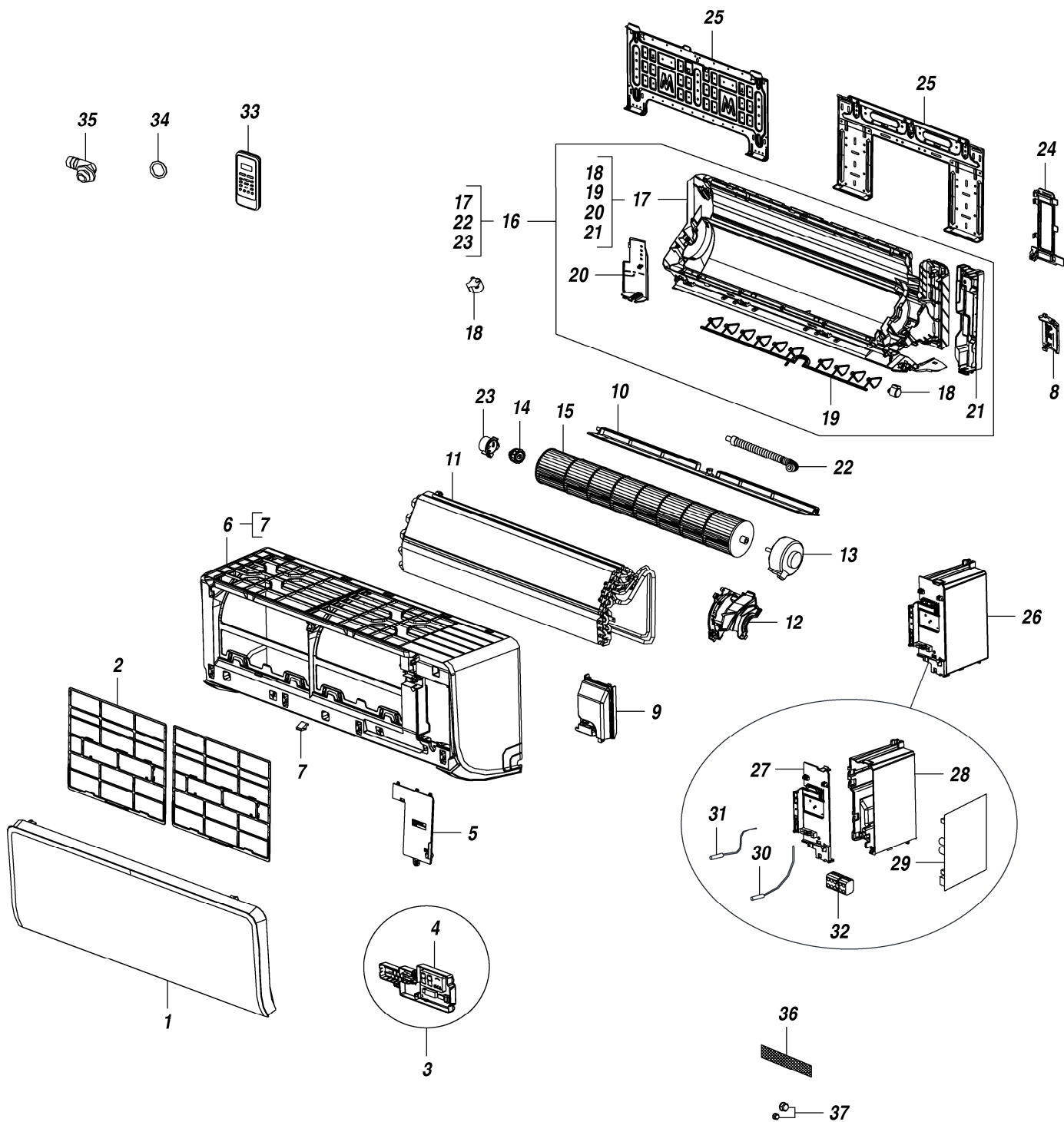
7 733 701 569

Lista parti di ricambio



6721903767.aa.RO

Lista parti di ricambio

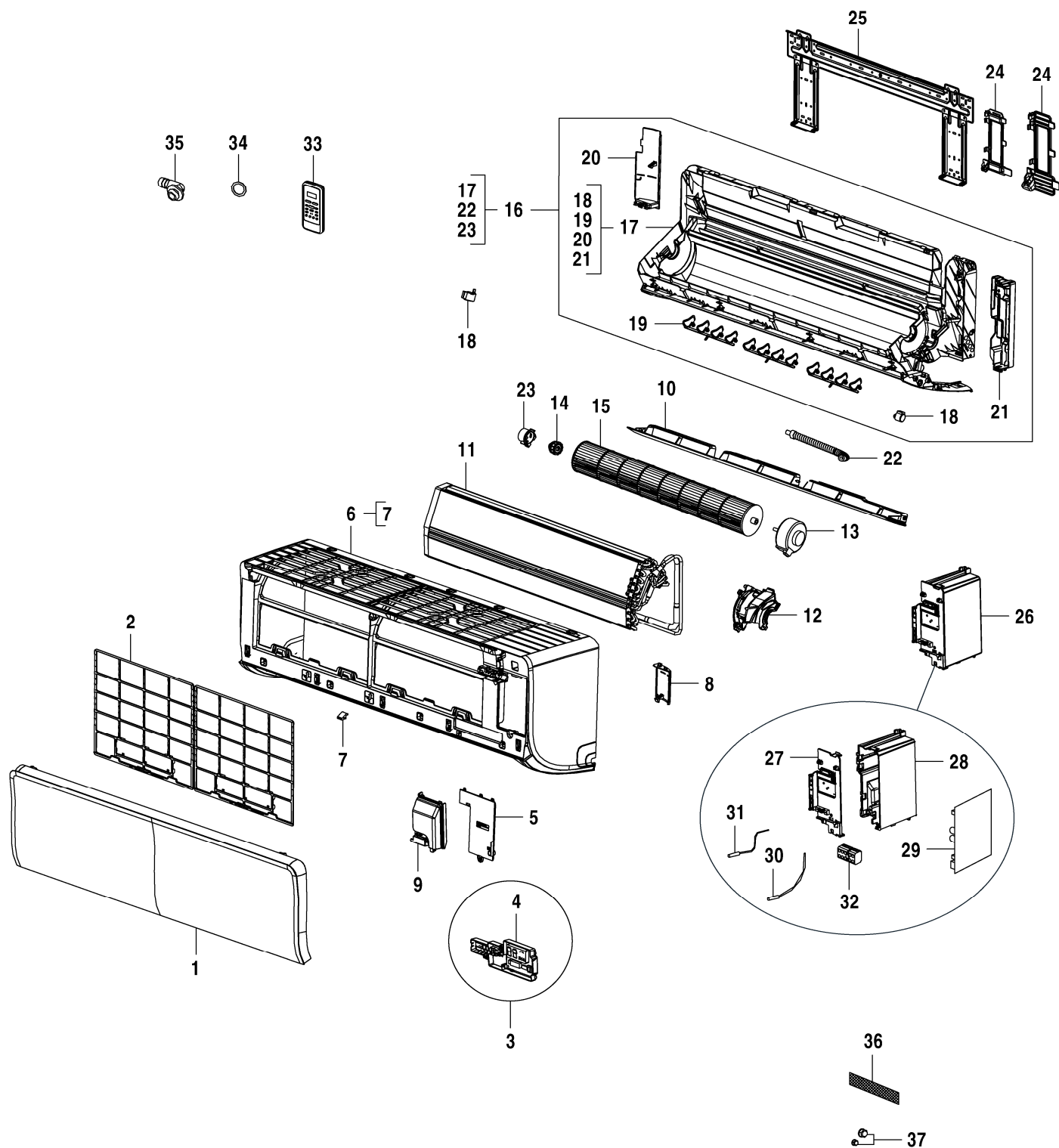


6721903760.aa.RO

CL3000iU W 26 E

7 733 701 564

Lista parti di ricambio

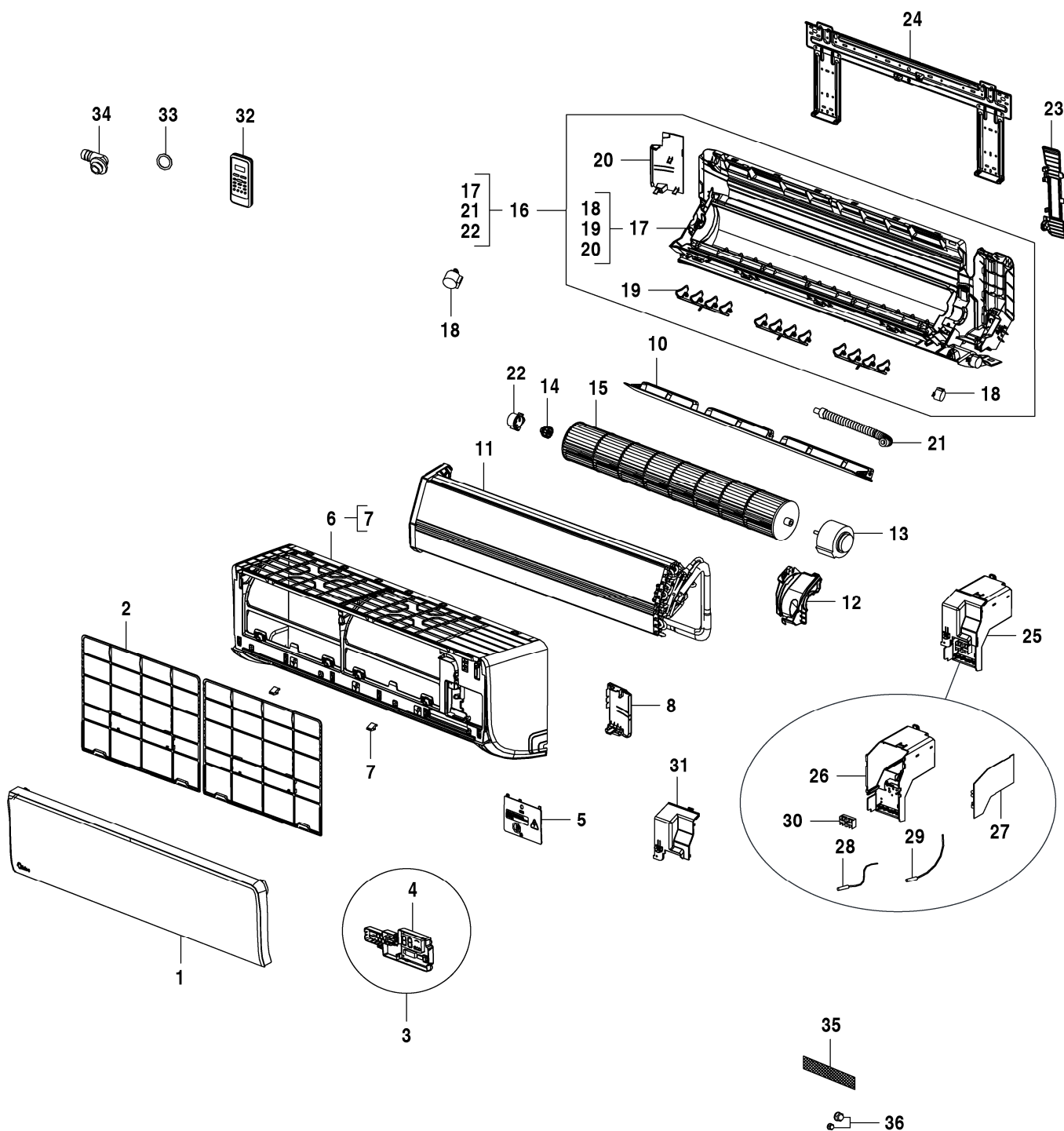


6721903764.aa.RO

CL3000iU W 53 E

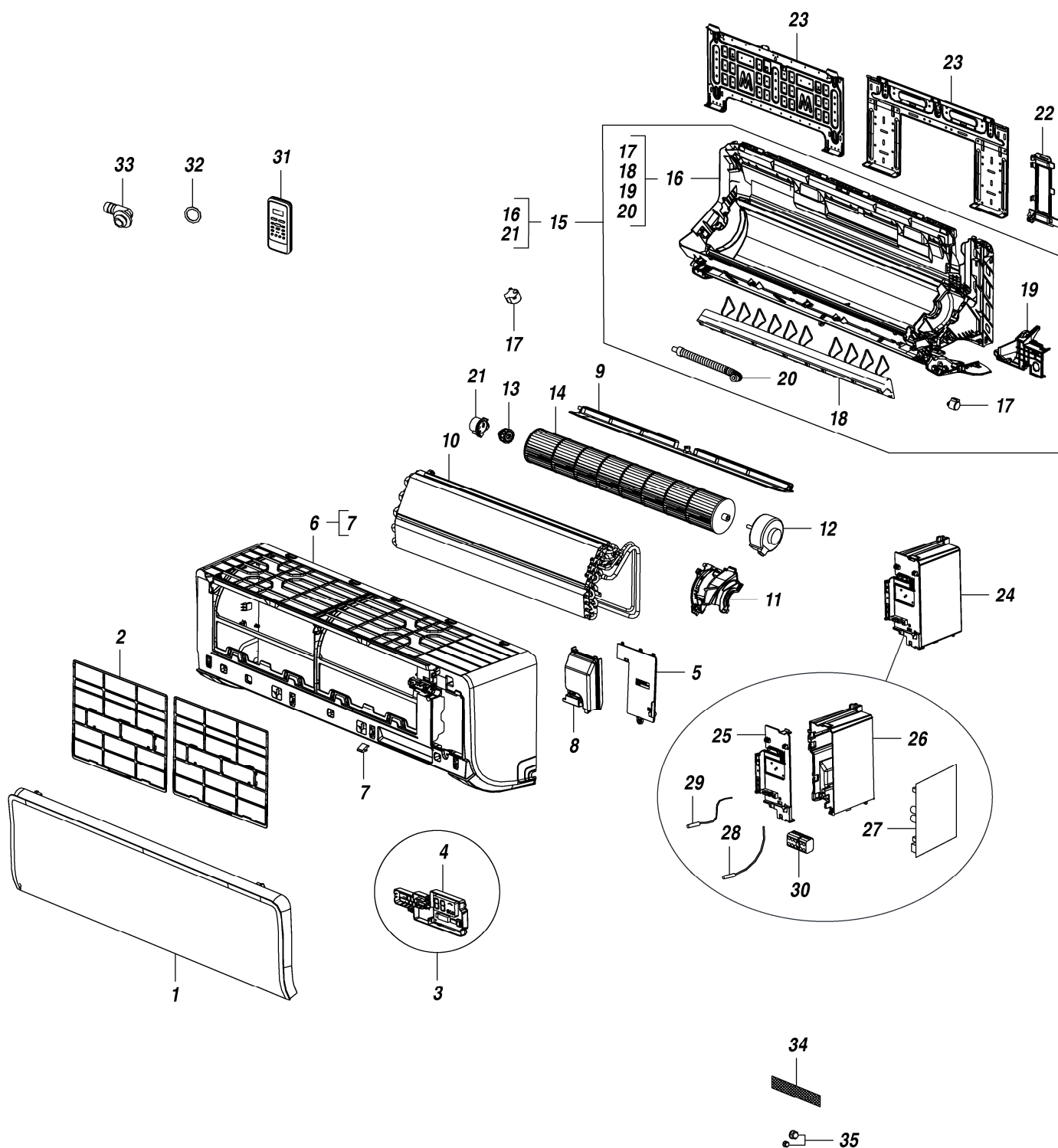
7 733 701 568

Lista parti di ricambio



6721903766.aa.RO

Lista parti di ricambio

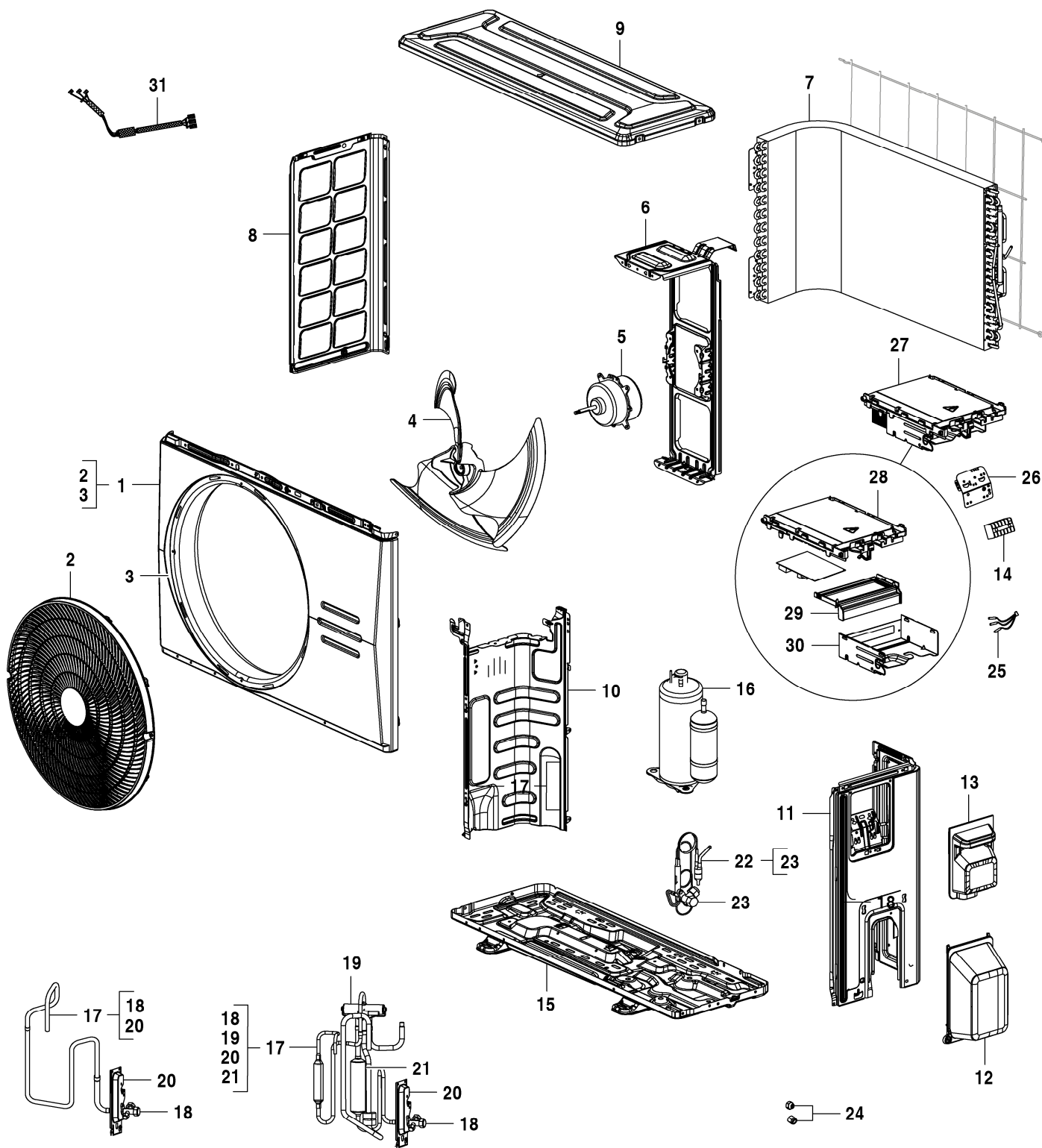


6721903762.aa.RO

CL3000U W 35 E

7 733 701 566

Lista parti di ricambio

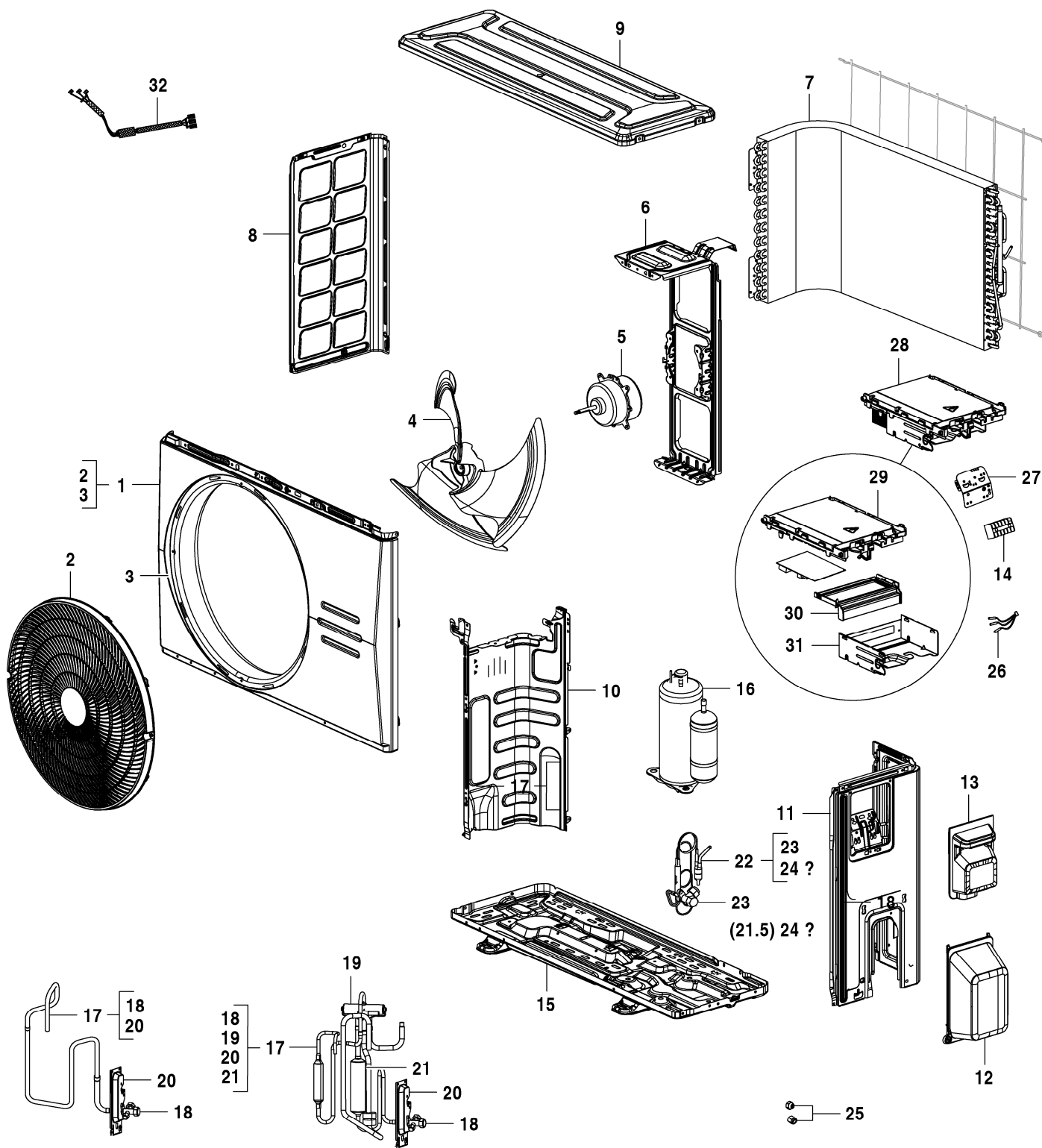


6721903769.aa.RO

CL5000i 26 E

7 733 701 573

Lista parti di ricambio

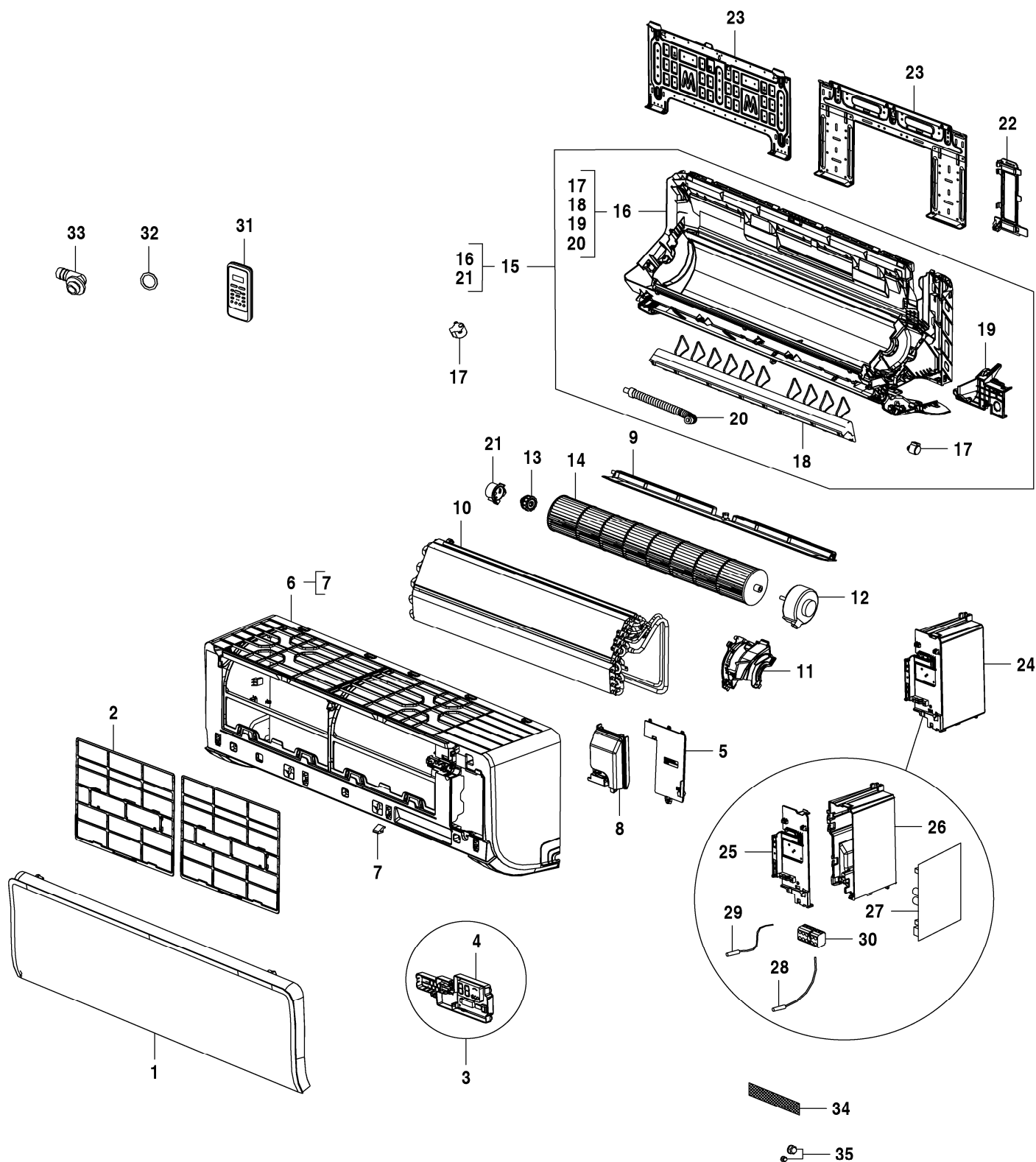


6721903771.aa.RO

CL5000i 35 E

7 733 701 575

Lista parti di ricambio



6721903768.aa.RO

CL5000iU W 26 E

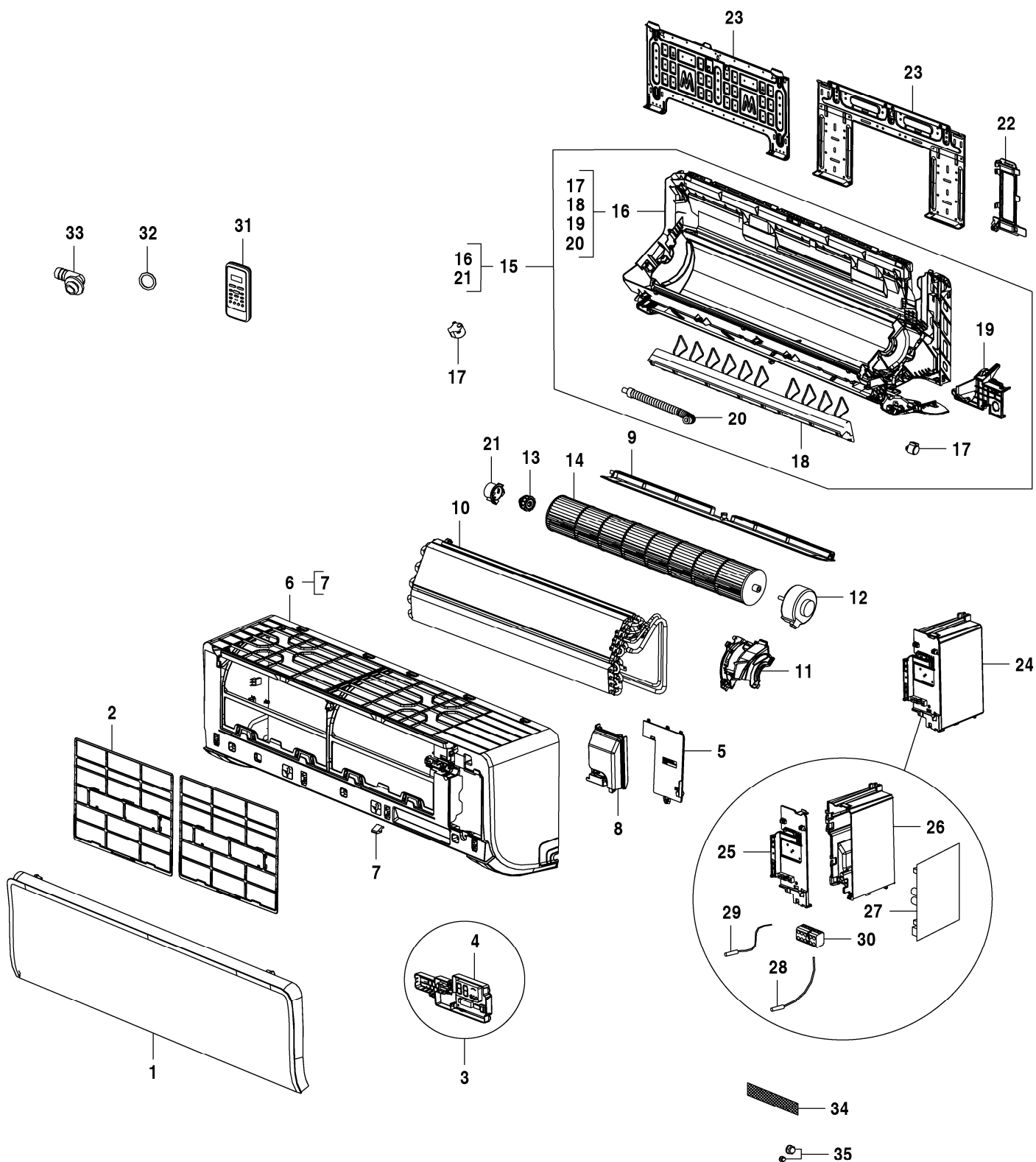
7 733 701 572

Pos	Descrizioni	N° d'ordine	CL5000iU W 26 E																			Osservazioni
1	Manopola	8 750 501 574	■																			
2	Filtro	7 739 832 499	■																			
3	Visualizzazione	8 750 501 604	■																			
4	Scheda elettronica Display	8 750 501 603	■																			
5	Pannello protettivo	8 750 501 598	■																			
6	Telaio	8 750 501 659	■																			
7	Pannello protettivo	7 739 832 501	■																			
8	Pannello protettivo	8 750 501 596	■																			
9	Deflettore aria	8 750 501 636	■																			
10	Evaporatore	8 750 501 622	■																			
11	Pannello protettivo	8 750 501 626	■																			
12	Motore	8 750 501 576	■																			
13	Cuscinetto	7 739 832 345	■																			
14	Ventilatore	8 750 501 602	■																			
15	Involucro	8 750 501 583	■																			
16	Involucro	8 750 501 584	■																			
17	Motore	7 739 832 349	■																			
18	Pannello protettivo	8 750 501 681	■																			
19	Pannello protettivo	8 750 501 569	■																			
20	tubo di scarico	7 739 832 497	■																			
21	Cuscinetto Involucro	7 739 832 344	■																			
22	Coperchio	7 739 832 487	■																			
23	Supporto	7 739 832 488	■																			
24	Termoregolatore di temperatura	8 750 501 620	■																			
25	Pannello protettivo	8 750 501 600	■																			
26	Involucro	8 750 501 608	■																			
27	Scheda elettronica	8 750 501 650	■																			
28	Sonda di temperatura ambiente	8 750 501 485	■																			
29	Sonda di temperatura	8 750 501 484	■																			
30	Morsetto per collegamento	8 750 500 110	■																			
31	Manopola	8 750 501 575	■																			
32	Piombino	7 739 832 361	■																			
33	tubo di scarico	7 739 832 362	■																			
34	Filtro	7 739 832 363	■																			
35	Dado TLM-B02 - 3/8'	7 739 832 338	■																			
35	Dado TLM-A01 - 1/4'	7 739 832 339	■																			
	Supporto Termoregolatore ambiente	8 750 501 605	■																			
	Ion generator	8 750 501 606	■																			

CL5000iU W 26 E

7 733 701 572

Lista parti di ricambio



6721903770.aa.RO



Bosch Thermotechnik GmbH
Junkersstr. 20-24
D-73249 Wernau / Germany