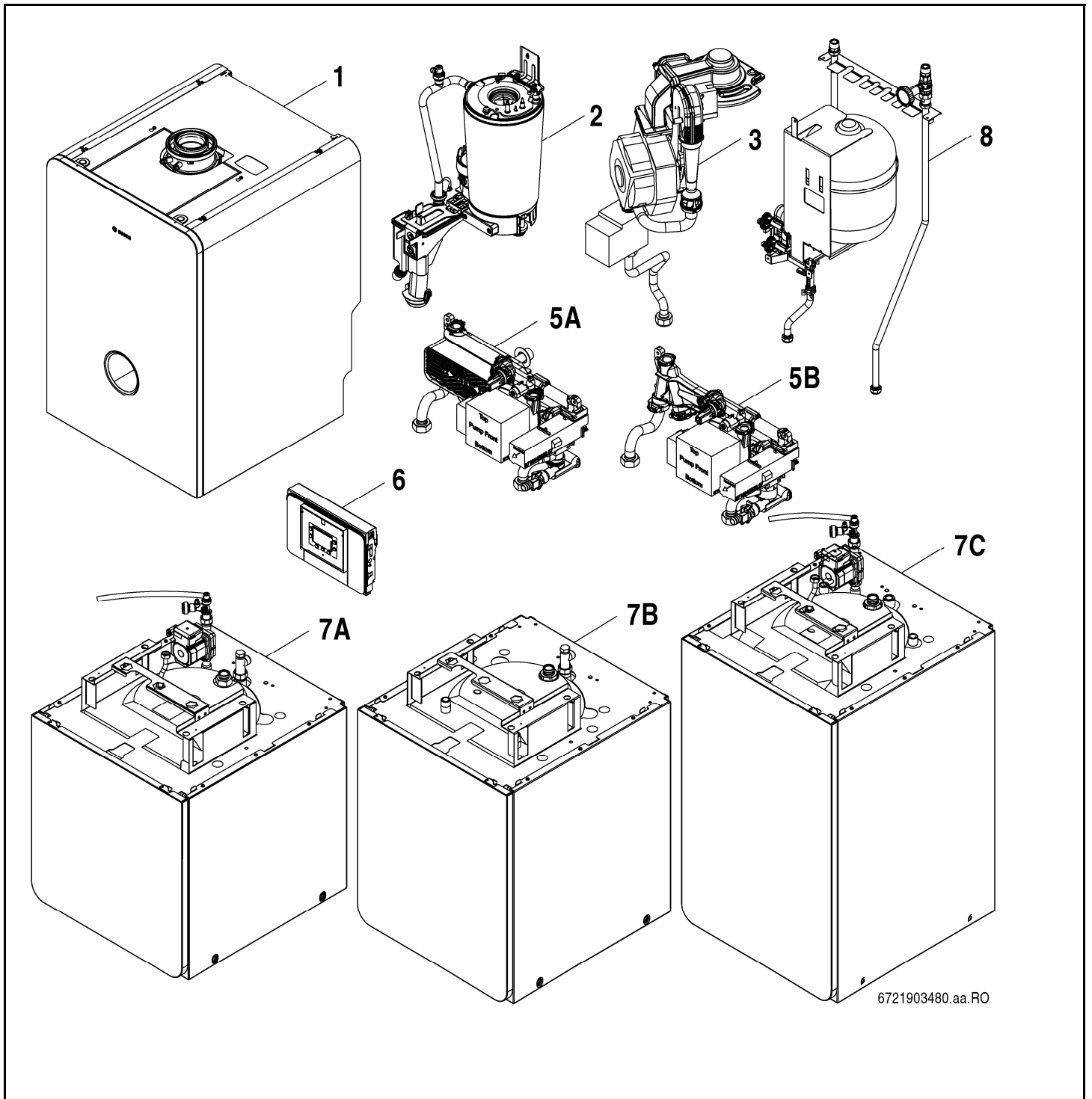


GC5300i WM 24/100S, 120



6721903480.aa.RO



[de] Wichtige Hinweise zur Installation/Montage

Die Installation/Montage muss durch eine für die Arbeiten zugelassene Fachkraft unter Beachtung der geltenden Vorschriften erfolgen.

[en] Important notes on installation/assembly

The installation/assembly must be carried out by a professional who is authorised to do the work, and with due regard to the relevant regulations.

[fr] Instructions importantes pour l'installation/le montage

L'installation/le montage doit être effectué(e) par un spécialiste qualifié pour les opérations concernées et dans le respect des prescriptions applicables.

[bg] Важни указания във връзка с инсталацията/монтажа

Инсталацията/монтажът трябва да се извършва от лицензиран за работите специалист в съответствие с приложимите разпоредби.

[cs] Důležité pokyny k instalaci/montáži

Instalaci/montáž musí při dodržení platných předpisů provést odborný pracovník s příslušným oprávněním pro tyto práce.

[da] Vigtige anvisninger til installationen/monteringen

Installationen/monteringen skal foretages af en godkendt installatør under overholdelse af de gældende forskrifter.

[el] Σημαντικές υποδείξεις για την εγκατάσταση/συναρμολόγηση

Η εγκατάσταση/συναρμολόγηση πρέπει να πραγματοποιείται από εξουσιοδοτημένο για τις εργασίες αυτές τεχνικό προσωπικό, το οποίο θα πρέπει να φροντίζει ώστε να τηρούνται οι ισχύουσες διατάξεις.

[es] Indicaciones importantes para instalación/montaje

La instalación/el montaje lo debe realizar personal especializado autorizado para los trabajos, respetando las prescripciones vigentes.

[et] Olulised juhised paigaldamiseks/montaažiks

Paigaldamist/montaaži tohib läbi viia selleks volitusi omav spetsialist, arvestades kehtivaid nõudeid.

[fi] Belangrijke aanwijzingen betreffende de installatie/montage

De installatie/montage moet worden uitgevoerd door een voor de werkzaamheden geautoriseerde installateur. Hij moet rekening houden met de geldende voorschriften.

[fi] Tärkeitä asennus- ja kokoonpano-ohjeita

Näihin töihin hyväksytyt ammattiasentajan pitää suorittaa asennus- ja kokoonpanotyöt voimassa olevien määräysten mukaisesti.

[hu] Fontos tudnivalók az installáláshoz/szereléshez

Az installálást/szerelést egy, a munkákra felhatalmazott szakembernek kell végeznie, az érvényes előírások figyelembevételével.

[it] Avvertenze importanti per l'installazione/il montaggio

L'installazione/il montaggio deve aver luogo ad opera di una ditta specializzata ed autorizzata in osservanza delle disposizioni vigenti.

[he] მნიშვნელოვანი მითითებები ინსტალაციისთვის/მონტაჟისთვის

ინსტალაცია/მონტაჟი უნდა განხორციელდეს სამუშაოებისთვის დაშვებული კვალიფიციური პერსონალის მიერ, მოქმედი განაწესის დაცვით.

[it] Svarbios instaliavimo ir (arba) montavimo nuorodos

Instaliuoti ir montuoti, laikantis galiojančių taisyklių, leidžiama kvalifikuotiems specialistams, kurie buvo įgalioti šiems darbams atlikti.

[lv] Svarīgi norādījumi par iekārtas uzstādīšanu / montāžu

Iekārtas uzstādīšanu/montāžu ir jāveic specializētam sertificētam speciālistam, ievērojot spēkā esošos noteikumus.

[nl] Belangrijke aanwijzingen betreffende de installatie/montage

De installatie/montage moet worden uitgevoerd door een voor de werkzaamheden geautoriseerde installateur rekening houdend met de geldende voorschriften.

[no] Viktig informasjon om installasjon/montering

Installasjonen/monteringen skal gjennomføres av autoriserte installatører, og gjeldende forskrifter skal følges.

[pl] Ważne wskazówki dotyczące instalacji/montażu

Instalacja/montaż muszą być wykonane przez uprawnionego do tego rodzaju prac specjalistę przy zachowaniu obowiązujących przepisów.

[pt] Indicações importantes relativas à instalação/montagem

A instalação/montagem deve ser efetuada por um técnico especializado com qualificações para estes trabalhos, tendo em atenção os regulamentos em vigor.

[ro] Indicații importante privind instalarea/montajul

Instalarea/montajul trebuie realizate de către un specialist autorizat pentru lucrările respective, respectându-se prescripțiile valabile.

[ru] Важные указания по подключению/монтажу

Подключение/монтаж должны выполнять специалисты, имеющие допуск к выполнению таких работ, при соблюдении действующих норм и правил.

[sk] Dôležité pokyny týkajúce sa inštalácie/montáže

Inštaláciu/montáž musí realizovať odborník s oprávnením na výkon týchto prác, pričom musí dodržiavať platné predpisy.

[sl] Pomembni napotki za namestitvev/montažo

Namestitvev/montažo mora izvesti strokovnjak, pristojen za tovrstna dela, ob upošte vanju veljavnih predpisov.

[sr] Važna uputstva za ugradnju i montažu

Ugradnju i montažu moraju da obave samo stručna lica ovlašćena za izvođenje takvih radova koja će poštovati važeće propise.

[sv] Viktiga anvisningar för installation/montering

Installationen/monteringen måste utföras av en behörig och fackkunnig person enligt gällande föreskrifter.

[tr] Kurulum/Montaj ile ilgili önemli uyarılar

Kurulum/Montaj çalışmaları sadece yetkili bayiler tarafından aşağıda belirtilen talimatlar dikkate alınarak yapılmalıdır.

[uk] Важливі вказівки щодо установки/монтажу

Установку/монтаж мають здійснювати фахівці, що мають дозвіл на проведення цих робіт, із дотримання чинних приписів.

[zh] 安装方面的重要提示

必须由受到许可承担该项工作的专业人员遵照相关法规进行安装。

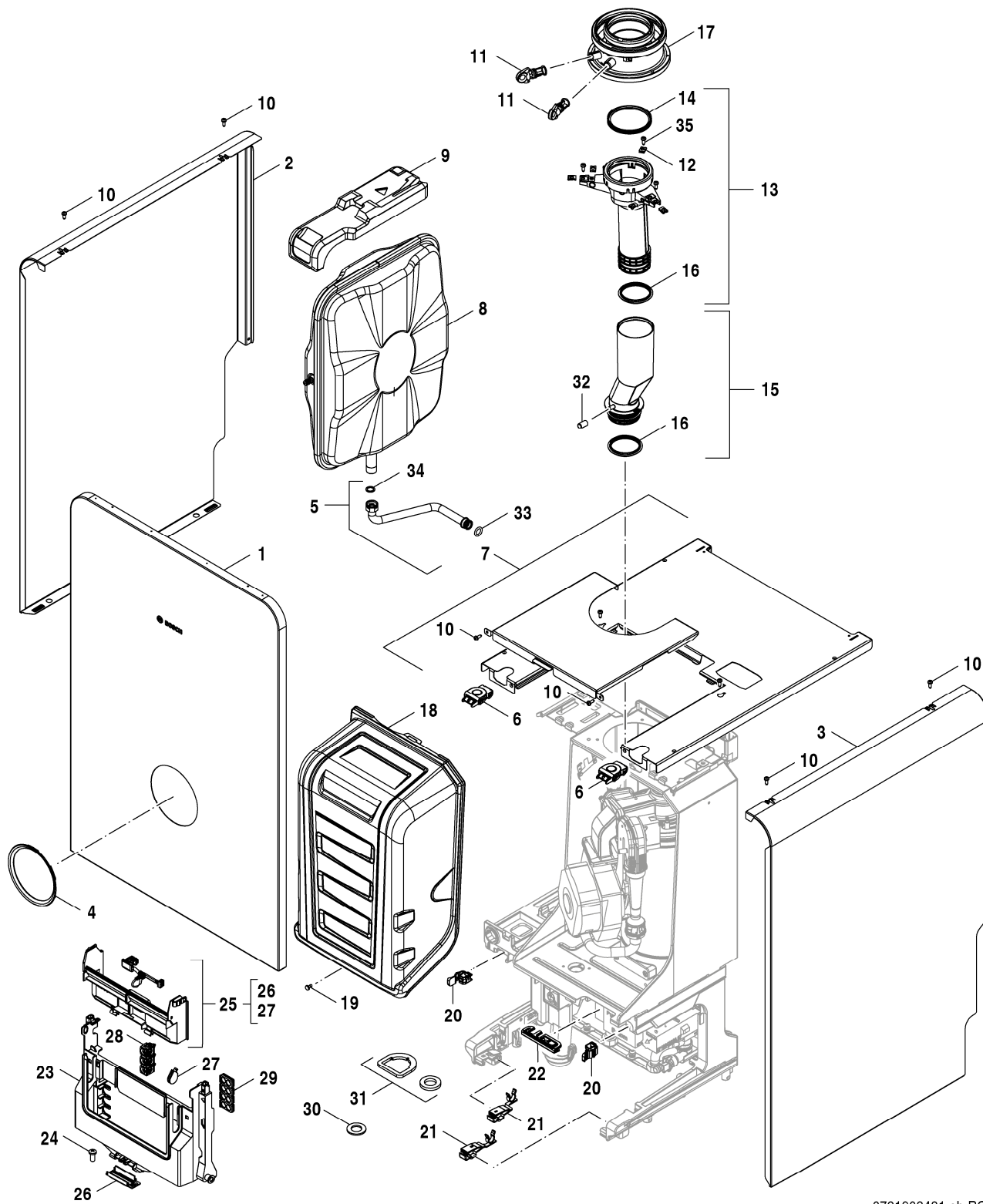
[ar] ملاحظات هامة للتركيب/التجميع

يجب أن يتم التركيب/التجميع من قبل متخصص مصرح له بالعمل، مع مراعاة اللوائح السارية.

[fa] تذکرات مهم درباره نصب/مونتاژ

نصب/مونتاژ باید توسط فردی حرفه ای که مجاز به انجام این کار است، و همچنین با توجه کامل به مقررات مربوطه انجام شود.

Spare parts list



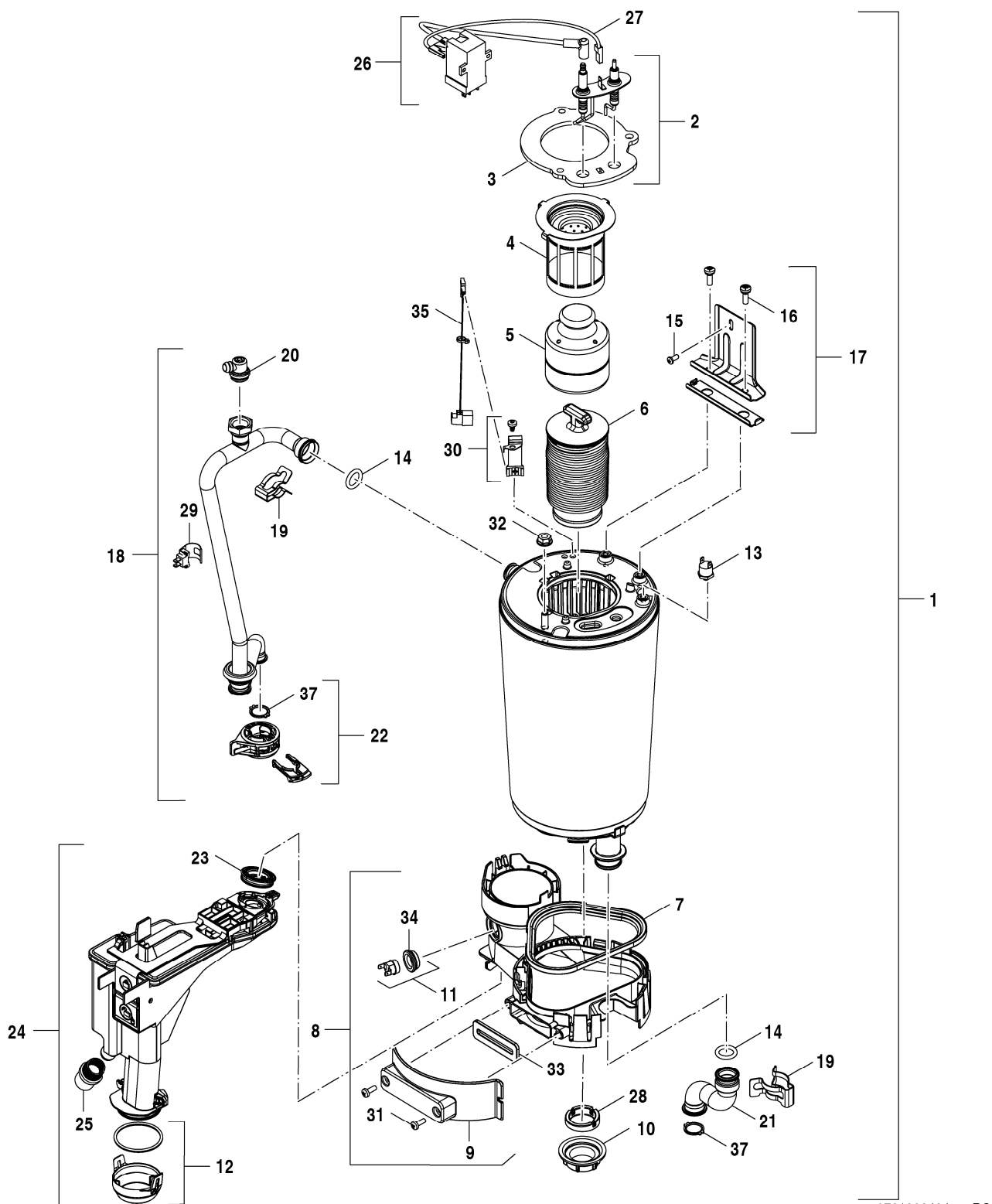
6721903481.ab.RO

Sheet metal

GC5300i WM 24/100S, 120

1

Spare parts list



6721903484.aa.RO

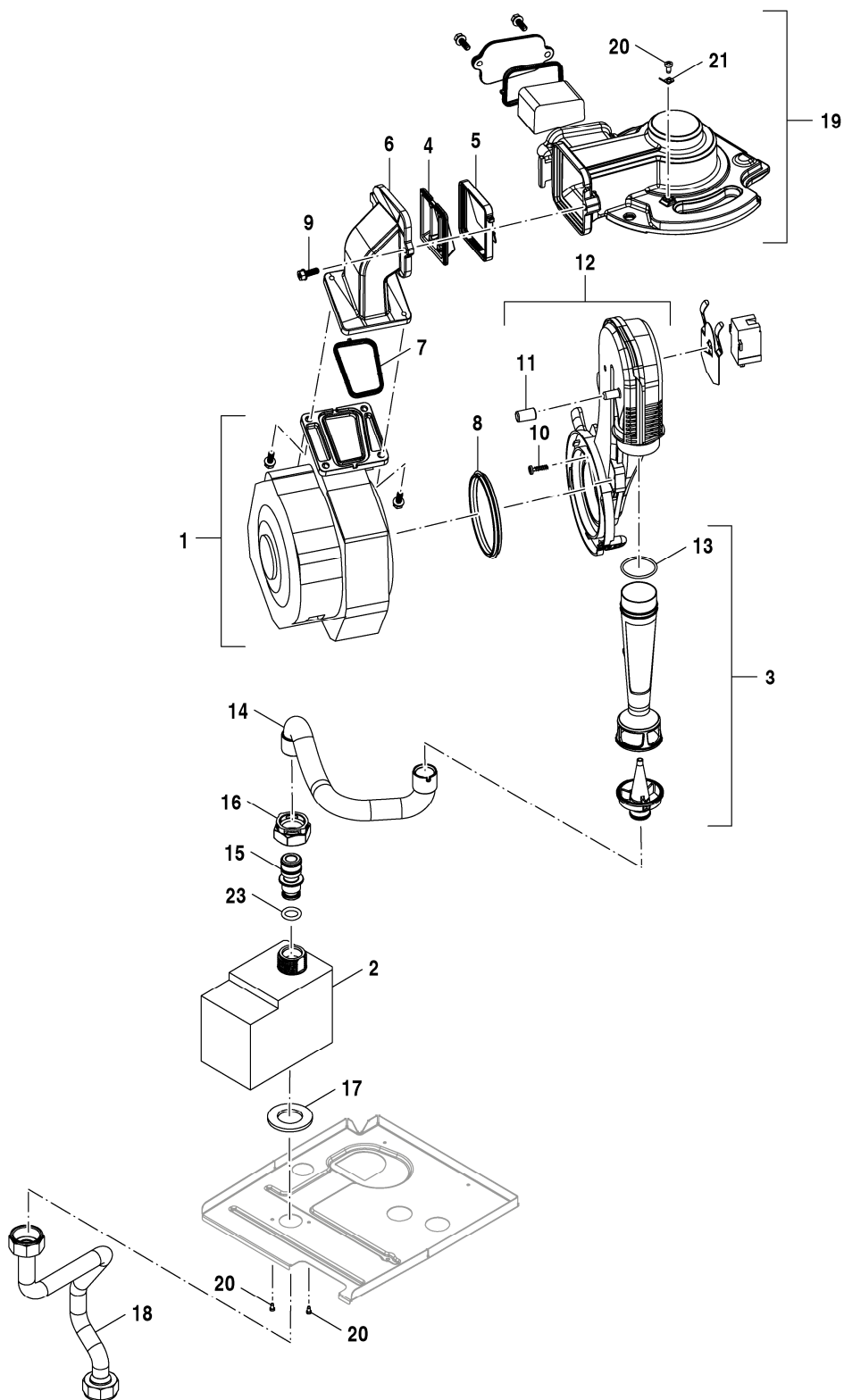
Heat exchanger

GC5300i WM 24/100S, 120

2

Pos	Description	Ordering no.	GC5300i WM 24/100 S	GC5300i WM 24/120																			Remarks
1	Heating block	8 737 711 801	■	■																			
2	Electrodes	8 737 903 536 0	■	■																			
3	Gasket Burner	8 718 650 789 0	■	■																			
4	Burner 30kW	8 718 650 984 0	■	■																			
5	Displacement body	8 715 405 197 0	■	■																			
6	Lower baffle	8 737 602 342	■	■																			
7	Seal	8 718 651 071 0	■	■																			
8	Condensate receiver	8 737 711 802	■	■																			
9	Condensate Tray Inspection Cover	8 718 651 585 0	■	■																			
10	Nut	8 713 301 196 0	■	■																			
11	Temperature limiter assy	8 710 506 267 0	■	■																			
12	Cover below	8 737 709 166	■	■																			
13	Temperature limiter	8 737 903 399 0	■	■																			
14	O-ring 17x4 (10x)	8 716 771 154 0	■	■																			
15	Screw M5x8 Taptite pozi PL (10x)	8 737 602 552	■	■																			
16	Screw M6x18 (10x)	8 737 602 143	■	■																			
17	Fixing bracket	8 737 711 804	■	■																			
18	Pipe	8 737 711 805	■	■																			
19	Clip (10x)	8 711 200 024 0	■	■																			
20	Vent valve	8 717 405 285 0	■	■																			
21	Pipe	8 737 711 803	■	■																			
22	Bajonet	8 737 711 820	■	■																			
23	Seal siphon	8 737 602 313	■	■																			
24	Siphon	8 737 709 163	■	■																			
25	Hose	8 718 220 106 0	■	■																			
26	Ignition transformer	7 736 700 599	■	■																			
27	Ignition Cable	8 737 902 999 0	■	■																			
28	Seal Condensate Tray	8 716 117 038	■	■																			
29	Sensor 18mm	8 718 688 801 0	■	■																			
30	Sensor NTC	8 737 602 343	■	■																			
31	Screw M5x14 (10x)	8 716 012 033 0	■	■																			
32	Nut M8 with flange	8 718 682 332 0	■	■																			
33	Cover Seal	8 737 902 502 0	■	■																			
34	Grommet	8 737 902 638 0	■	■																			
35	cable NTC	8 737 711 851	■	■																			
37	Washer 18,5x24,3 (10x)	8 716 771 259 0	■	■																			
	Cleaning set C6	7 738 113 218	■	■																			
	Service-Kit C6-13	8 737 711 853	■	■																			

Spare parts list



6721903485.aa.RO

Gas valve

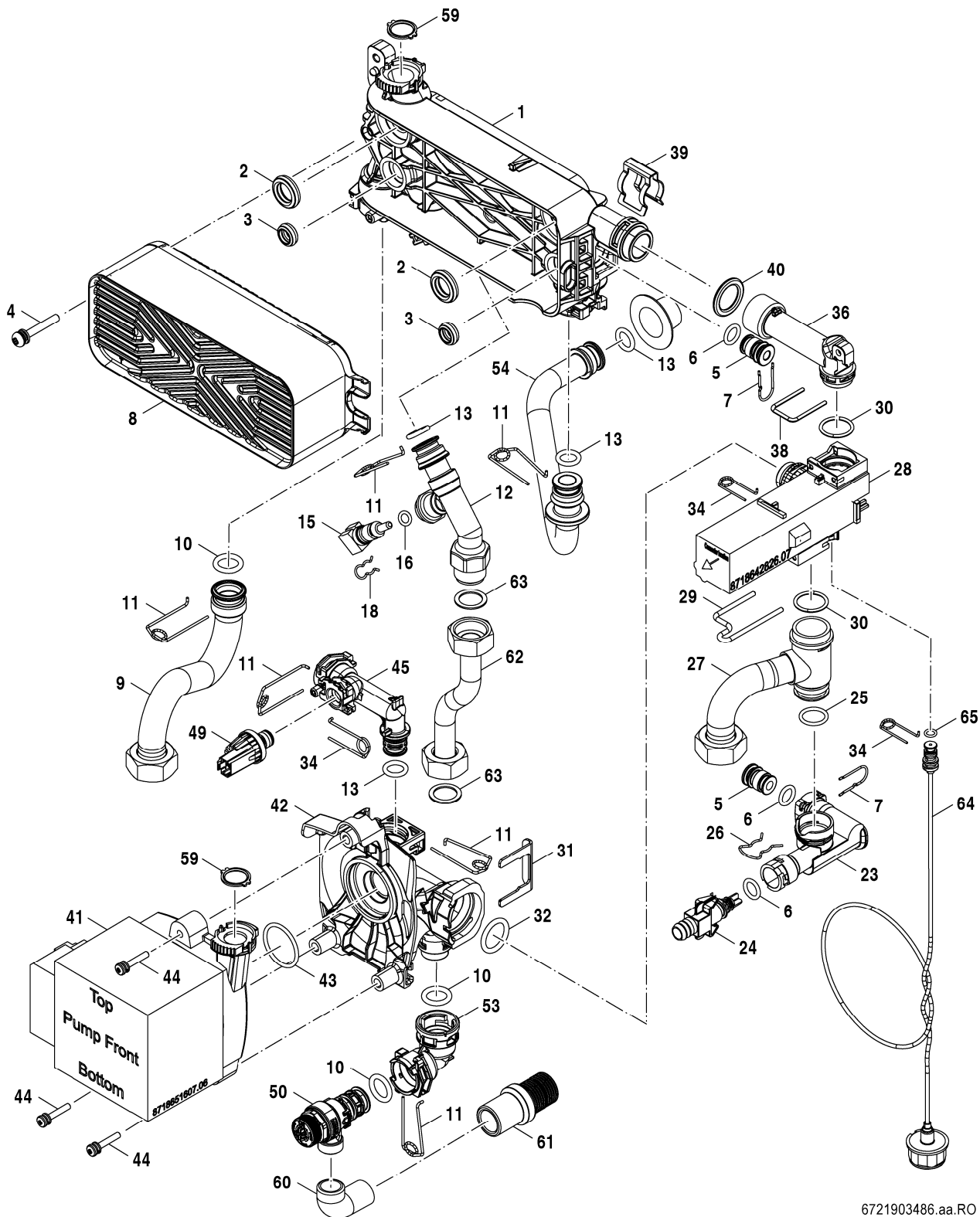
GC5300i WM 24/100S, 120

3

Pos	Description	Ordering no.	GC5300i WM 24/100 S	GC5300i WM 24/120																				Remarks
1	Centrifugal blower	8 718 651 784 0	■	■																				
2	Gas valve	8 737 603 462	■	■																				
3	Venturi 30kW G20/G31	8 718 650 605 0	■	■																				
4	Flap Seal	8 716 117 051	■	■																				
5	Valve Flap	8 716 117 050	■	■																				
6	Fan elbow	8 718 649 646 0	■	■																				
7	Seal centrifugal blower	8 718 660 208 0	■	■																				
8	Seal	7 746 001 88A 0	■	■																				
9	Screw M5x15 (3x)	8 718 651 785 0	■	■																				
10	Screw 4x15 (10x)	8 737 700 103 0	■	■																				
11	Protective cap	8 737 902 864 0	■	■																				
12	Pipe Suction	8 718 650 806 0	■	■																				
13	O-ring NBR 29x2 (10x)	8 718 662 626 0	■	■																				
14	Hose Gas	8 737 711 815	■	■																				
15	Restrictor diameter 5,50mm	8 737 711 816	■	■																				
16	Nut	8 716 106 683 0	■	■																				
17	Gasket Gas valve 41x3 (10x)	8 718 668 449 0	■	■																				
18	Pipe Gas HU2 horizontal	8 737 711 818	■	■																				
19	Burner Hood Assembly	8 737 711 817	■	■																				
20	Screw M4x8 TAPTITE	8 718 644 553 0	■	■																				
21	Connector 6.3 Male	8 718 652 196 0	■	■																				
23	O-Ring 12x3 (10x)	8 710 205 089 0	■	■																				

GC5300i WM 24/100S, 120	Gas valve	3
-------------------------	-----------	----------

Spare parts list



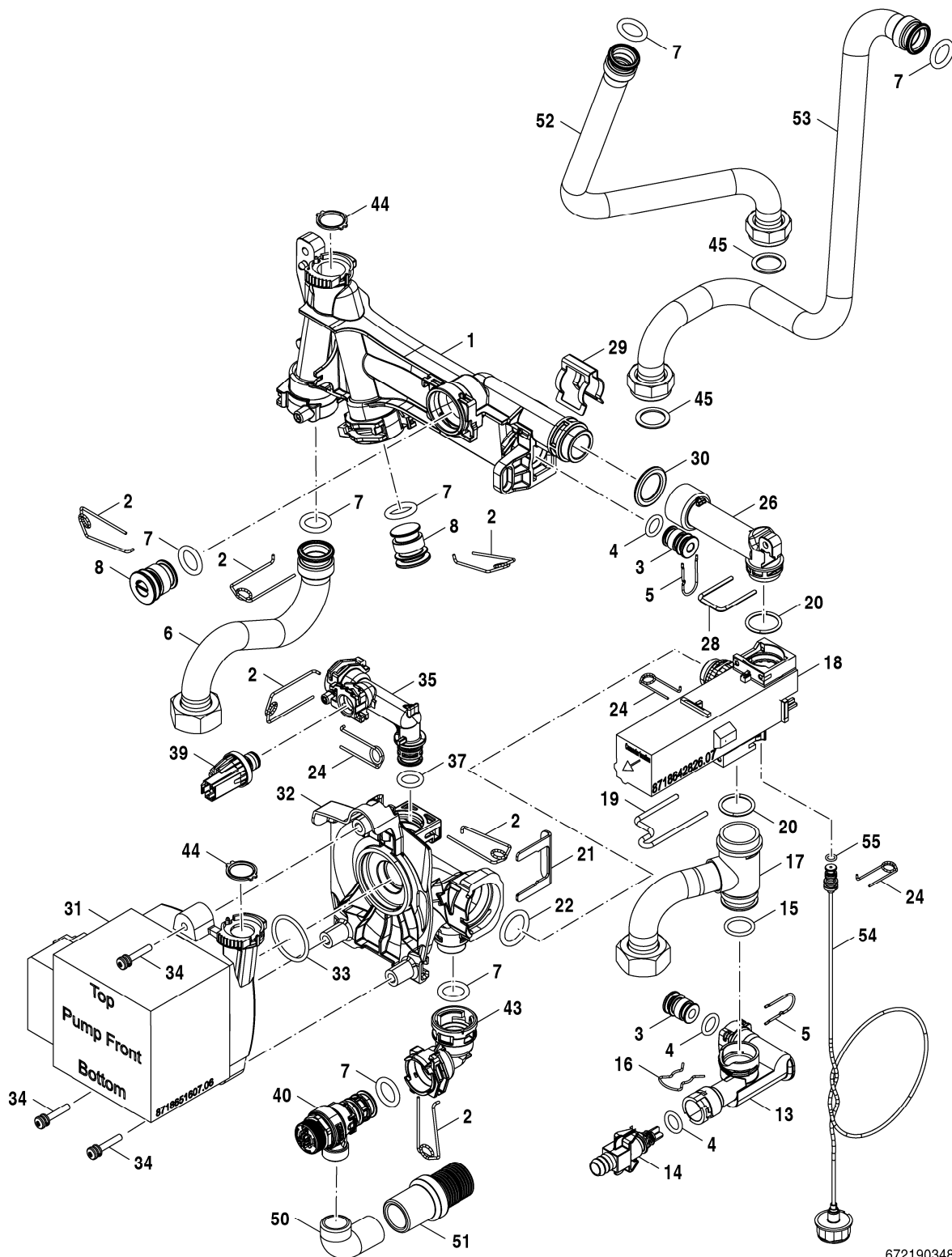
6721903486.aa.RO

Hydraulic block

GC5300i WM 24/100S, 120

5
A

Spare parts list



6721903487.aa.RO

Hydraulic block

GC5300i WM 24/100S, 120

5
B

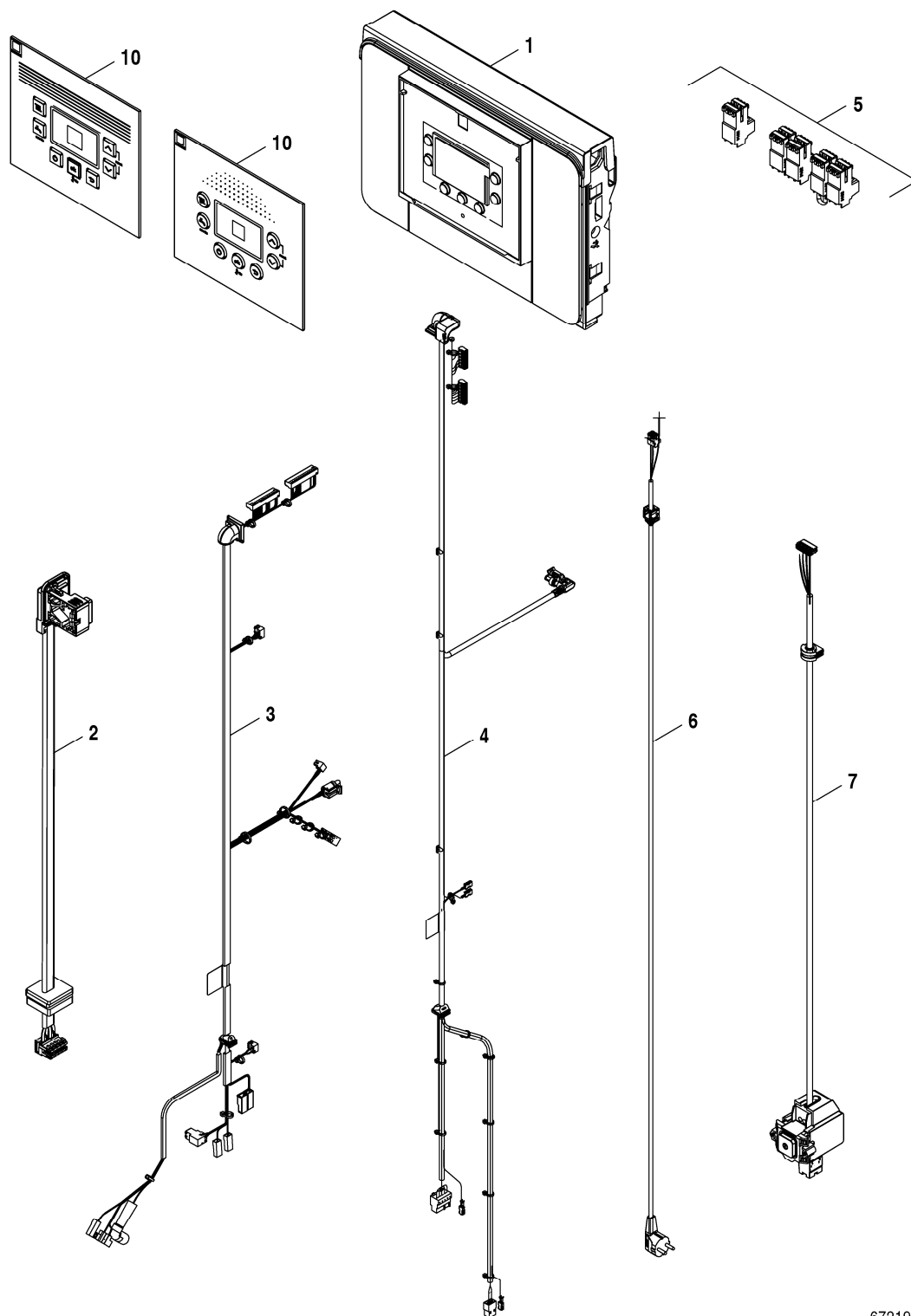
Pos	Description	Ordering no.	GC5300i WM 24/120																						Remarks
1	Manifold	8 718 680 824 0	■																						
2	Clip Wire 18mm (10x)	8 718 684 699 0	■																						
3	Stopper (5x)	8 718 222 478 0	■																						
4	O-ring 12,5x3 WRAS / KTW (1x)	8 716 106 748 0	■																						
5	Safety Clip 13mm (1x)	8 716 106 549 0	■																						
6	Pipe CH Flow	8 737 711 824	■																						
7	O-ring 17x4 (10x)	8 716 771 154 0	■																						
8	Plug Blanking 18mm	8 716 106 564 0	■																						
13	Return elbow	8 737 602 352	■																						
14	Filling valve	8 716 771 432 0	■																						
15	O-ring 18.7x2.7 (10x)	8 718 640 414 0	■																						
16	Wireform spring (10x)	8 711 200 016 0	■																						
17	Assembly CH return H120 pipe assy	8 737 711 825	■																						
18	Diverter Valve	8 737 602 350	■																						
19	Clip (10x)	8 737 602 355	■																						
20	O-ring 23.47x2.62 (10x)	8 737 602 349	■																						
21	Clip pump return unit (10x)	8 718 681 920 0	■																						
22	O-ring 23x4 (x10)	8 716 771 353 0	■																						
24	Retaining spring 10mm (10x)	8 716 771 167 0	■																						
26	Connector	8 737 602 348	■																						
28	Clip (10x)	8 737 602 356	■																						
29	Clip (10x)	8 716 113 918 0	■																						
30	O-ring 20.22 x 3.53 70 EPDM (x10)	8 718 685 490 0	■																						
31	Pump ErP	8 737 602 344	■																						
32	Manifold plate	8 737 602 345	■																						
33	O-ring 34x3 (10x)	8 737 602 346	■																						
34	Screw & washer assembly M5x30	8 716 106 452 0	■																						
35	Connector	8 718 648 973 0	■																						
37	O-ring 13,87x3,53 (10x)	8 716 771 155 0	■																						
39	Pressure sensor	8 718 651 042 0	■																						
40	Safety Valve	8 718 643 989 0	■																						
43	Elbow PRV	8 737 602 347	■																						
44	Washer 18,5x24,3 (10x)	8 716 771 259 0	■																						
45	Washer 23.9x17.2x1.5 (10x)	8 710 103 043 0	■																						
50	Elbow	8 718 642 979 0	■																						
51	Hose	8 718 220 106 0	■																						
52	Pipe flow coil tank	8 737 711 826	■																						
53	Pipe return coil tank	8 737 711 827	■																						
54	Pressure Gauge	8 737 712 661	■																						
55	O-ring 2.62 x 6.02 ID EPDM (10x)	8 716 140 810 0	■																						

GC5300i WM 24/100S, 120

Hydraulic block

5B

Spare parts list



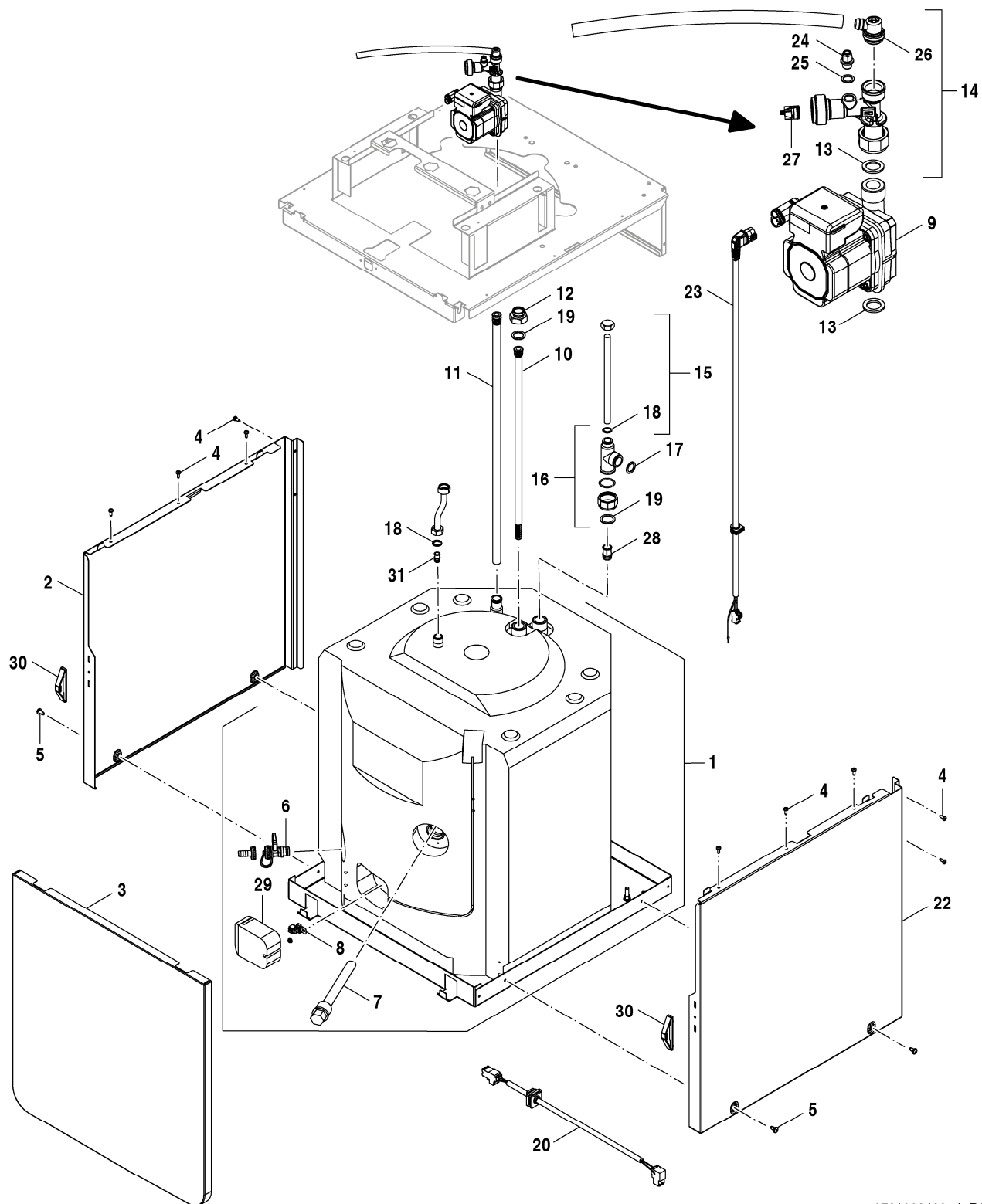
6721903488.ab.RO

Control box

GC5300i WM 24/100S, 120

6

Spare parts list



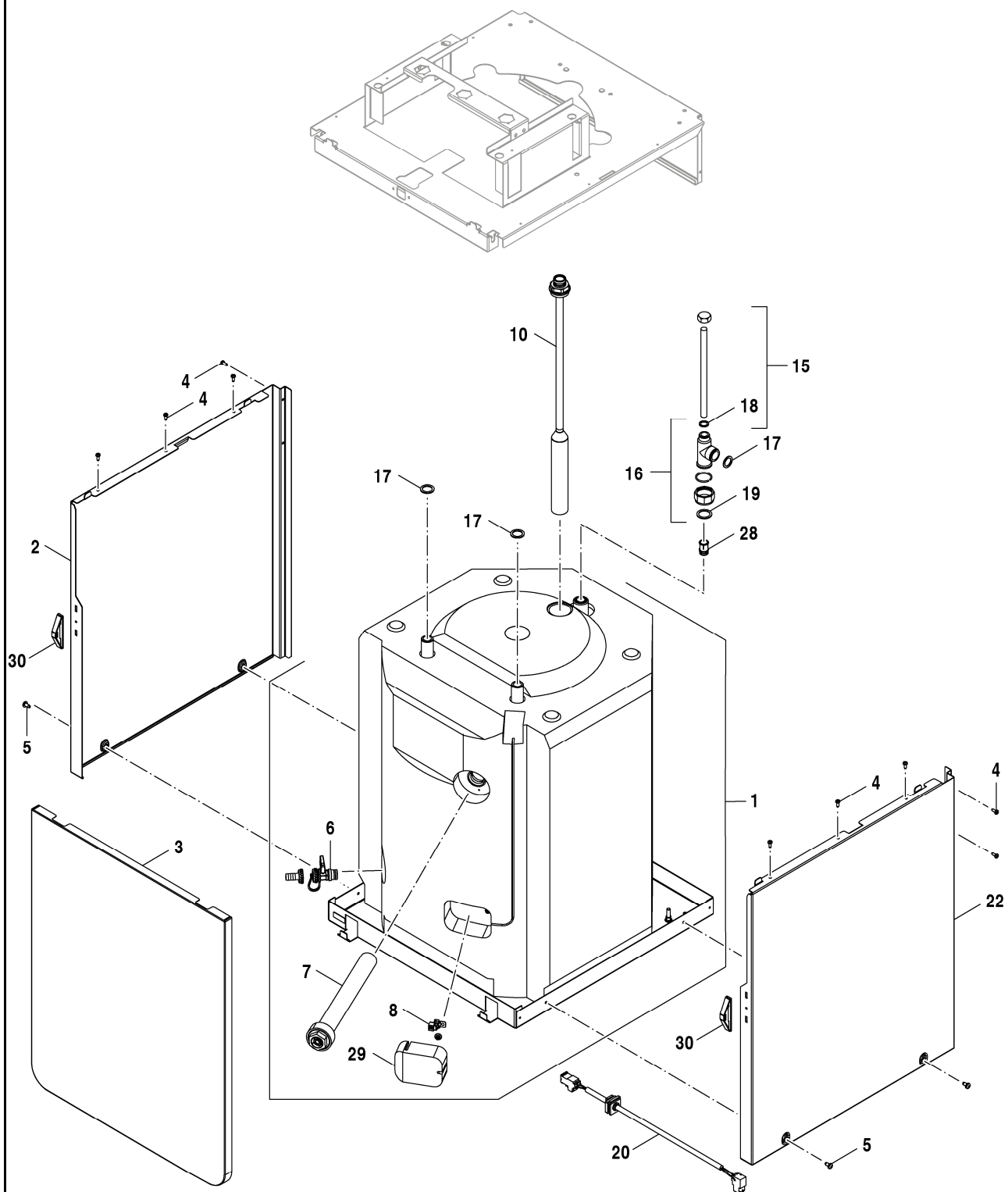
6721903489.ab.RO

Storage tank

GC5300i WM 24/100S, 120

**7
A**

Spare parts list



6721903490.ab.RO

Storage tank

GC5300i WM 24/100S, 120

7
B

Pos	Description	Ordering no.																				Remarks	
1	Storage tank 120	8 737 711 188	■																				
2	Covering sheet 120 LHS	8 737 711 194	■																				
3	Panel front	8 737 711 196	■																				
4	Screw tapping no10 x 13 pan head (10x)	2 910 612 432 0	■																				
5	Screw DIN 7981-ST6,3x13 (10x)	2 910 619 454 0	■																				
6	KFE-Shut-off valve Acc.No.845	7 719 002 007	■																				
7	Anode 1 1/4" - 260 mm	8 718 220 011 0	■																				
8	Temperature sensor	8 714 500 123 0	■																				
10	Inlet tube 120	8 737 711 201	■																				
15	Flow pipe	8 718 220 132 0	■																				
16	Flow pipe	8 713 305 757 0	■																				
17	Washer 23.9x17.2x1.5 (10x)	8 710 103 043 0	■																				
18	Washer 18.6x13.5x1.5 (10x)	8 710 103 045 0	■																				
20	Sensor cable NTC Tank	8 737 711 203	■																				
22	Covering sheet 120 RHS	8 737 711 857	■																				
28	Bush WW Escape	8 737 711 205	■																				
29	Insulation	8 710 402 031 0	■																				
30	Magnet	8 737 711 206	■																				

GC5300i WM 24/100S, 120	Storage tank	7B
--------------------------------	--------------	-----------

Types of appliances

Appliance	Ordering no.	Country	S-Nr.	Remarks
GC5300iWM 24/100 S 23	7 738 101 009	Czechia,Poland		
GC5300iWM 24/120 23	7 738 101 010	Czechia,Poland		



BOSCH

Bosch Thermotechnik GmbH
Junkersstr. 20-24
D-73249 Wernau / Germany