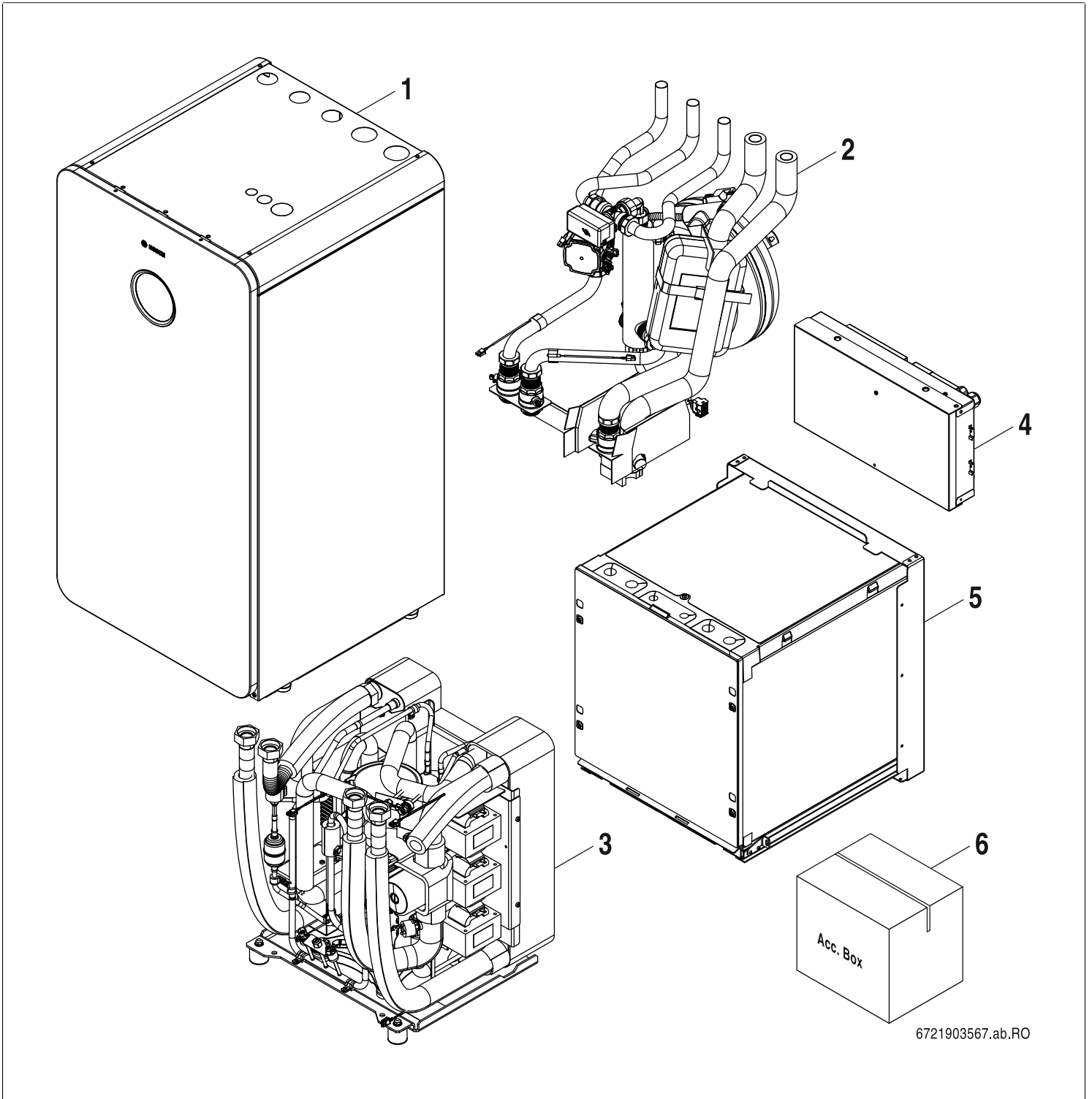


# CS7800iLW 6-16 F





**[de] Wichtige Hinweise zur Installation/Montage**

Die Installation/Montage muss durch eine für die Arbeiten zugelassene Fachkraft unter Beachtung der geltenden Vorschriften erfolgen.

**[en] Important notes on installation/assembly**

The installation/assembly must be carried out by a qualified contractor, following these instructions and in compliance with the applicable regulations.

**[fr] Instructions importantes pour l'installation/le montage**

L'installation/le montage doit être effectué(e) par un spécialiste qualifié pour les opérations concernées et dans le respect de la présente notice et des prescriptions applicables.

**[bg] Важни указания във връзка с инсталацията/монтажа**

Инсталацията/монтажът трябва да се извършва от лицензиран за работите специалист в съответствие с настоящото ръководство и с приложените разпоредби.

**[cs] Důležité pokyny k instalaci/montáži**

Instalaci/montáž musí při dodržení pokynů uvedených v tomto návodu a platných předpisů provést odborný pracovník s příslušným oprávněním pro tyto práce.

**[da] Vigtige anvisninger til installationen/monteringen**

Installationen/monteringen skal foretages af en godkendt installatør under overholdelse af denne vejledning og de gældende forskrifter.

**[el] Σημαντικές υποδείξεις για την εγκατάσταση/συναρμολόγηση**

Η εγκατάσταση/τοποθέτηση πρέπει να ανατίθεται σε εκπαιδευμένο για τις συγκεκριμένες εργασίες τεχνικό προσωπικό με τήρηση αυτών των οδηγιών καθώς και των σχετικών προδιαγραφών.

**[es] Indicaciones importantes para instalación/montaje**

La instalación/el montaje debe realizarla personal especializado que esté autorizado para realizar estos trabajos y que tenga en cuenta estas instrucciones y la normativa vigente.

**[et] Olulised juhised paigaldamiseks/montaažiks**

Paigaldamist/montaaži tohib läbi viia vaid selleks volitusi omav spetsialist, arvestades kehtivaid nõudeid.

**[nl-BE] Belangrijke aanwijzingen betreffende de installatie/montage**

De installatie/montage moet worden uitgevoerd door een voor de werkzaamheden geautoriseerde installateur rekening houdend met deze handleiding en de geldende voorschriften.

**[fi] Tärkeitä asennus- ja kokoonpano-ohjeita**

Näihin töihin hyväksytyt ammattiasentajan pitää suorittaa asennus- ja kokoonpanotyöt voimassa olevien määräysten mukaisesti.

**[hu] Fontos tudnivalók az installáláshoz/szereléshez**

A telepítést/szerelést egy, a munkálatokra felhatalmazott szakembernek kell végeznie, jelen utasítás és az érvényes előírások figyelembevételével.

**[it] Avvertenze importanti per l'installazione/il montaggio**

L'installazione/il montaggio deve aver luogo ad opera di una ditta specializzata ed autorizzata in osservanza di queste istruzioni e delle direttive vigenti.

**[ka] მნიშვნელოვანი მითითებები ინსტალაციისთვის/მონტაჟისთვის**

ინსტალაცია/მონტაჟი უნდა განხორციელდეს სამუშაოებისთვის დაშვებული კვალიფიციური პერსონალის მიერ, მოქმედი განაცხადის დაცვით.

**[it] Svarbios instaliavimo ir (arba) montavimo nuorodos**

Instaliavimo/montavimo darbus, laikydamiesi šios instrukcijos reikalavimų ir galiojančių taisyklių, privalo atlikti šiems darbams įgalioti specialistai.

**[sq] Shënime të rëndësishme për instalimin/montimin**

Instalimi/montimi duhet të bëhet nga një kontraktues i kualifikuar, duke ndjekur këto udhëzime dhe në përputhje me rregulloret në fuqi.

**[lv] Svarīgi norādījumi par iekārtas uzstādīšanu / montāžu**

Uzstādīšanu/montāžu jāveic atbilstošajiem darbiem sertificētam speciālistam, ievērojot šo instrukciju un spēkā esošos noteikumus.

**[nl] Belangrijke aanwijzingen betreffende de installatie/montage**

De installatie/montage moet door een erkend installateur volgens de geldende voorschriften worden uitgevoerd.

**[no] Viktig informasjon om installasjon/montering**

Installasjonen/monteringen skal gjennomføres av autoriserte installatører, og installasjonsanvisningen samt gjeldende forskrifter skal følges.

**[pl] Ważne wskazówki dotyczące instalacji/montażu**

Instalację/montaż powinien wykonać specjalista uprawniony do tego typu prac z uwzględnieniem informacji podanych w niniejszej instrukcji oraz aktualnie obowiązujących przepisów.

**[pt] Indicações importantes relativas à instalação/montagem**

A instalação/montagem deve ser efectuada por um técnico autorizado para os trabalhos, respeitando este manual e as prescrições válidas.

**[ro] Indicații importante privind instalarea/montajul**

Instalarea/montajul trebuie realizate de către un specialist autorizat pentru lucrările respective, respectându-se prezentele instrucțiuni și prescripțiile valabile.

**[ru] Важные указания по подключению/монтажу**

Подключение/монтаж должны выполнять только специалисты, имеющие допуск к выполнению таких работ, при соблюдении требований этой инструкции и действующих норм и правил.

**[sk] Dôležité pokyny týkajúce sa inštalácie/montáže**

Inštaláciu/montáž musí vykonať odborný personál, ktorý má oprávnenie pre výkon týchto prác, pričom musí dodržiavať pokyny uvedené v tomto návode a platné predpisy.

**[sl] Pomembni napotki za namestitvev/montažo**

Inštalacijo/montažo lahko izvede samo pooblaščen strokovnjak ob upoštevanju teh navodil in veljavnih predpisov.

**[sr] Važna uputstva za ugradnju i montažu**

Ovu instalaciju/montažu moraju da obave stručna lica koja su ovlašćena za obavljanje takvih radova u skladu sa ovim uputstvom i važećim propisima.

**[sv] Viktiga anvisningar för installation/montering**

Installationen/monteringen måste utföras av en behörig och tekniskt utbildad person enligt denna anvisning samt gällande föreskrifter.

**[tr] Kurulum/Montaj ile ilgili önemli uyarılar**

Kurulum/montaj, bu çalışmalarını yapmasına müsaade edilen uzman kişiler tarafından işbu kılavuz ve geçerli yönetmelikler dikkate alınarak yapılmalıdır.

**[uk] Важливі вказівки щодо установки/монтажу**

Встановлення/монтаж повинні виконувати фахівці, що допущені до виконання таких робіт, із дотриманням цієї інструкції та діючих приписів.

**[zh] 安装方面的重要提示**

安装和组装工作必须由经过许可的专业人员进行，同时必须遵守本说明书和现行法规的相关要求

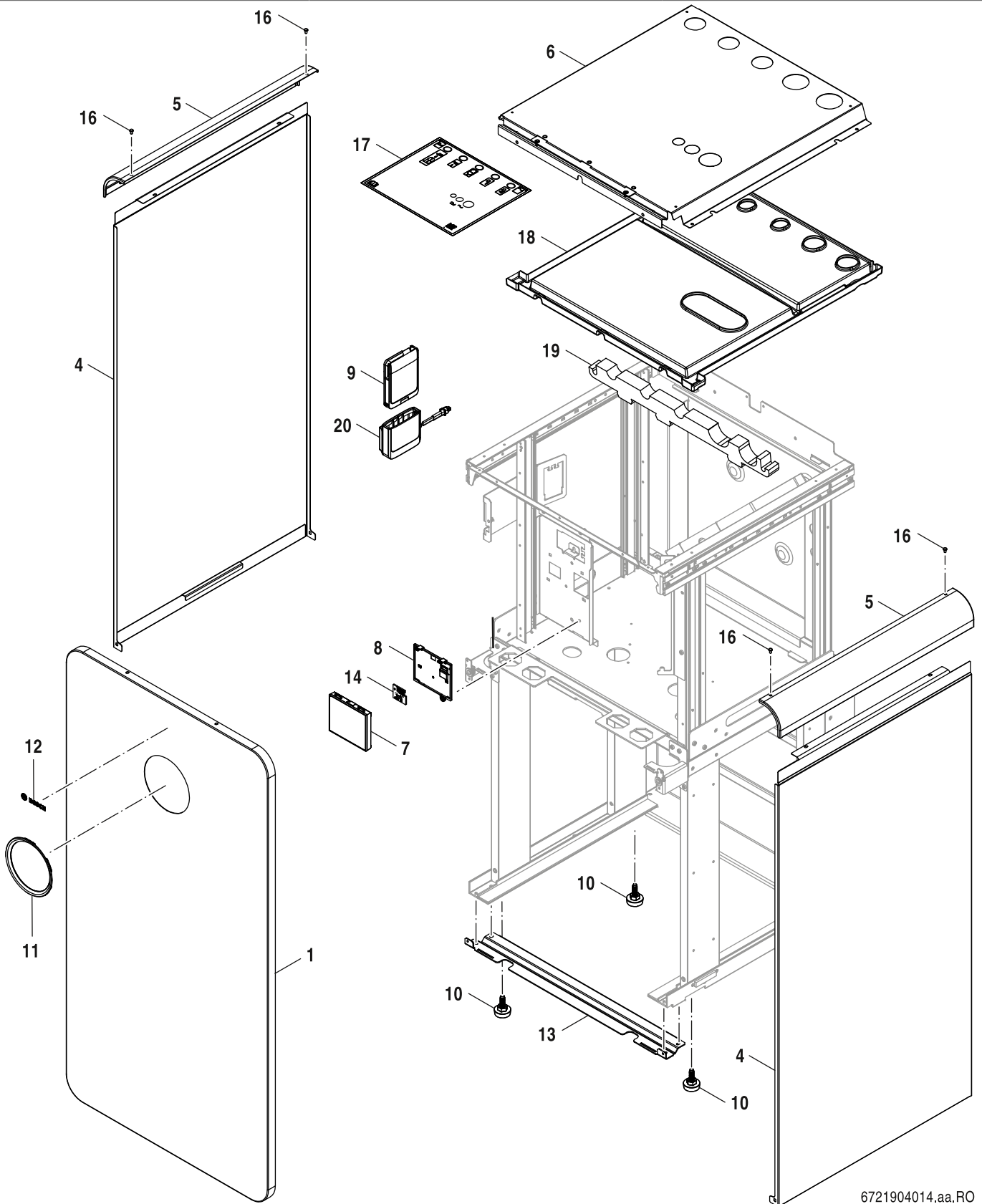
**[ar] ملاحظات هامة للتثبيت/التجميع**  
يجب أن يتم التثبيت/التجميع من قبل متخصص مصرح له بالعمل، مع مراعاة اللوائح السارية.

**[fa] تذکرات مهم درباره نصب/مونتاژ**  
نصب/مونتاژ باید توسط فردی حرفه ای که مجاز به انجام این کار است، و همچنین با توجه کامل به مقررات مربوطه انجام شود.

**[az] Quraşdırılma**

Quraşdırılma işinin yerinə yetirilməsi səlahiyyətli bir mütəxəssis tərəfindən və müvafiq qaydalara uyğun olaraq aparılmalıdır.

Spare parts list  
Onderdelenlijst



6721904014.aa.RO

Cover + Control panel  
Mantel + HMI

**CS7800iLW 6-16 F**

**1**

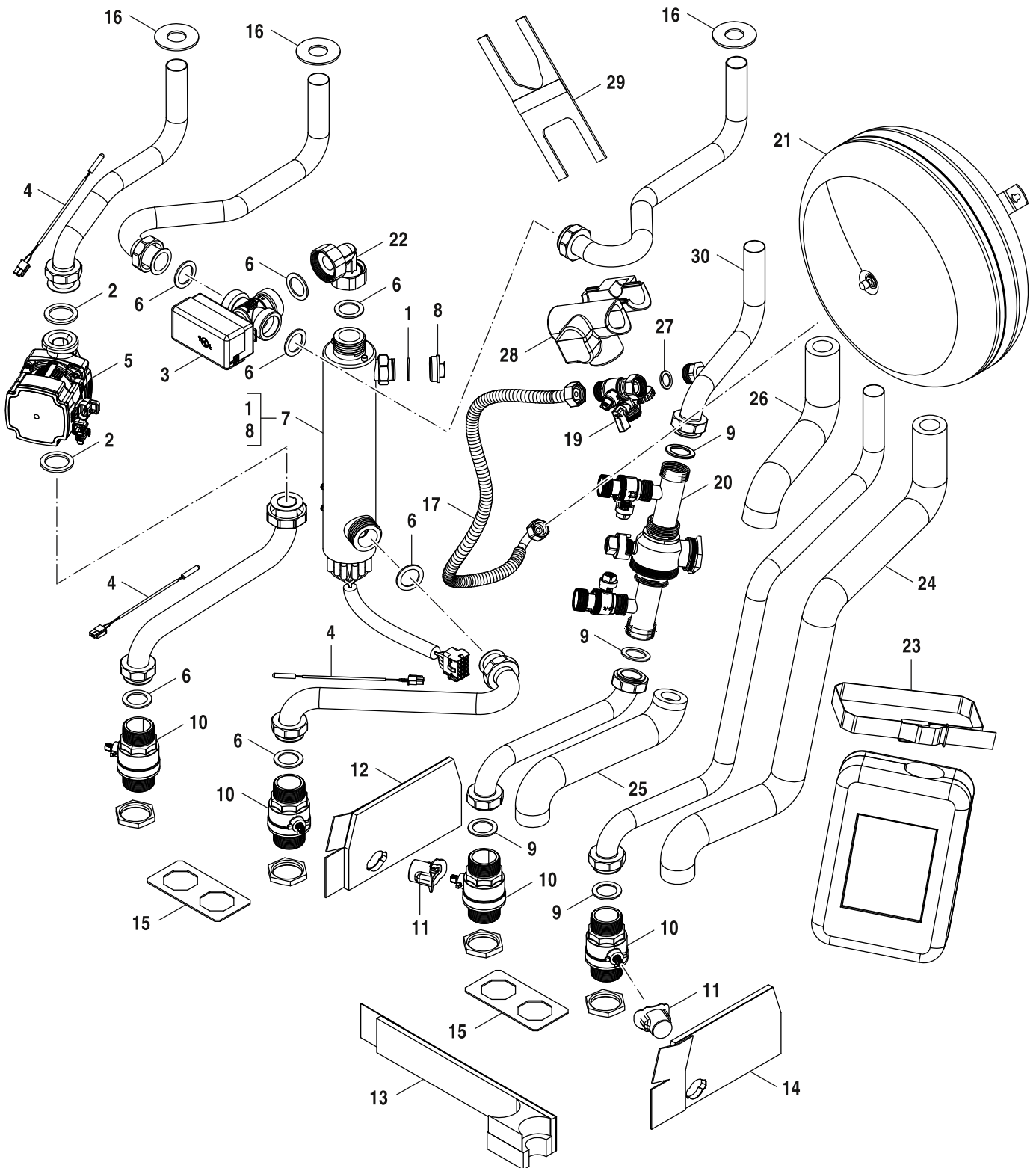
Pos	Description Benaming		CS7800iLW 12	CS7800iLW 12 F	CS7800iLW 16	CS7800iLW 16 F	CS7800iLW 6	CS7800iLW 6 F	CS7800iLW 8	CS7800iLW 8 F											Remarks Opmerkingen	
1	Panel Front - RR - BO - Assy	8 738 211 784	■	■	■	■	■	■	■	■												
1	Front panel glas white	8 738 211 786	■	■	■	■	■	■	■	■												
4	Panel side top white	8 738 211 597	■	■	■	■	■	■	■	■												
4	Panel side top silver	8 738 211 603	■	■	■	■	■	■	■	■												
5	Panel top corner roundagon white	8 738 211 613	■	■	■	■	■	■	■	■												
5	Panel top corner roundagon silver	8 738 211 614	■	■	■	■	■	■	■	■												
6	Panel Assy - T3 - White	8 738 211 781	■	■	■	■	■	■	■	■												
6	Panel Assy - T3 - Silver	8 738 211 782	■	■	■	■	■	■	■	■												
7	Control panel HMI800.2 NF47.09 Bu	8 737 715 301	■	■	■	■	■	■	■	■												
8	Support HMI800.2	8 738 212 168	■	■	■	■	■	■	■	■												
9	Connect-Key	7 736 603 499	■	■	■	■	■	■	■	■												
10	Rubber foot M10x35	8 748 510 085 0	■	■	■	■	■	■	■	■												
11	Arc front panel	8 738 211 610	■	■	■	■	■	■	■	■												
12	Logo Bosch	8 738 210 406	■	■	■	■	■	■	■	■												
13	Insertion front	8 738 211 517	■	■	■	■	■	■	■	■												
14	PCB for HMI	8 738 211 507	■	■	■	■	■	■	■	■												
16	Rivet Plastic 4.2 mm White (10x)	8 738 211 783	■	■	■	■	■	■	■	■												
16	Rivet plastic 4 mm black (10x)	8 738 211 785	■	■	■	■	■	■	■	■												
17	Sticker	8 738 211 832	■	■	■	■	■	■	■	■												
18	Bracket Pipe	8 738 211 805	■	■	■	■	■	■	■	■												
19	Holder	8 738 211 806	■	■	■	■	■	■	■	■												
20	Key wallsocket & cable set	8 738 212 246	■	■	■	■	■	■	■	■												
	Installation kit front/side cover LW	8 738 213 933	■	■	■	■	■	■	■	■												

**CS7800iLW 6-16 F**

Cover + Control panel  
Mantel + HMI

**1**

**Spare parts list**  
**Onderdelenlijst**



6721903571.ad.RO

Hydraulics  
Idraulica

**CS7800iLW 6-16 F**

**2**

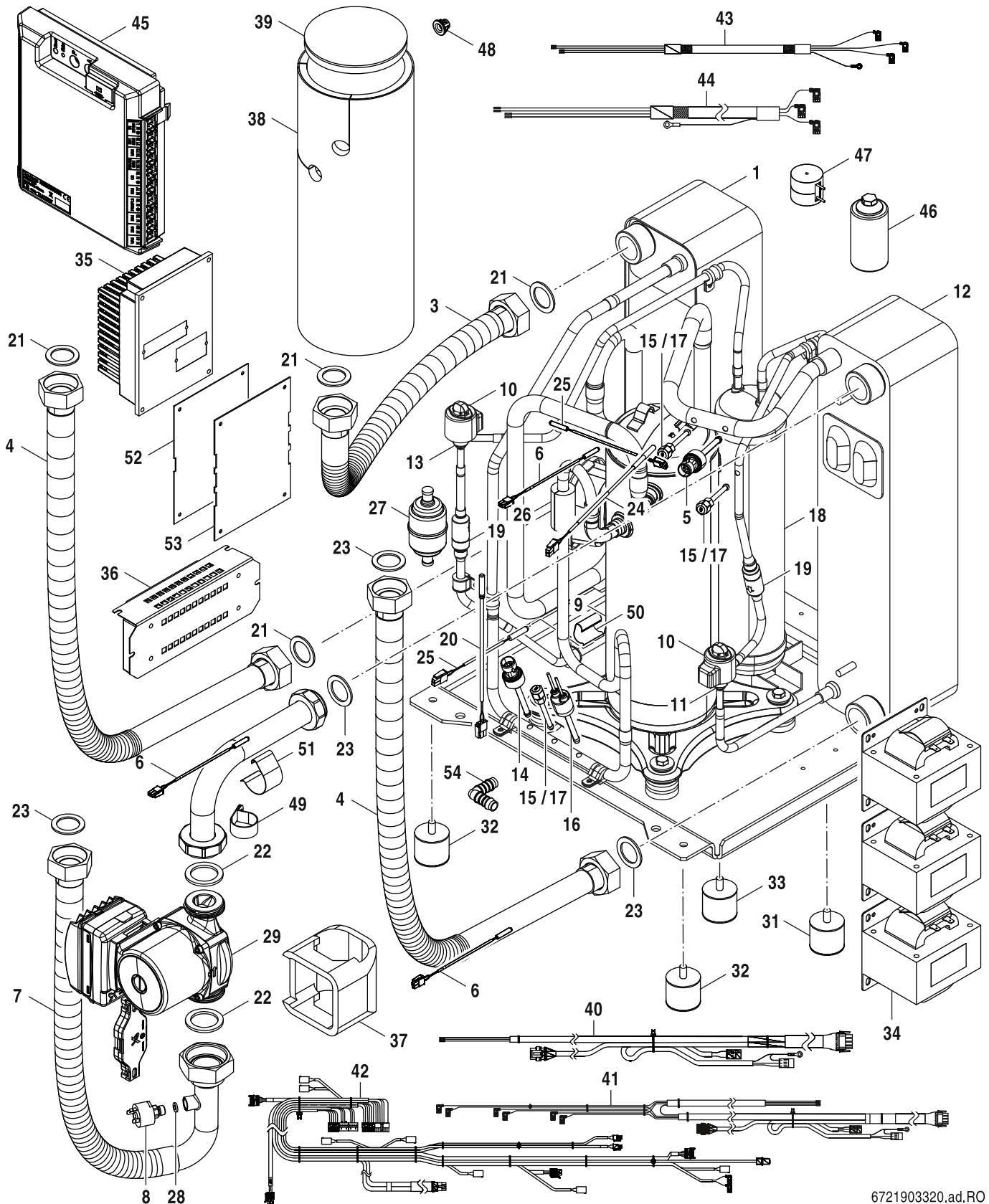
Pos	Description Benaming									Remarks Opmerkingen
			CS7800iLW 12	CS7800iLW 12 F	CS7800iLW 16	CS7800iLW 16 F	CS7800iLW 6	CS7800iLW 6 F	CS7800iLW 8	
1	Gasket 1" 30x21x2 (10x)	8 711 004 362 0	■	■	■	■	■	■		
2	Seal EPDM 44x31.5x27 (10x)	8 738 212 386	■	■	■	■	■	■		
3	3-way valve VXV525-G1 1/4" Motor EMV110M	8 733 701 139	■	■	■	■	■	■		
4	Temperature sensor 200 mm, 10 kOhm	8 733 703 181	■	■	■	■	■	■		
5	Pump cirk. UPM3L 25-75 130 SP	8 738 211 620	■	■	■	■	■	■		
6	Gasket 39x30x2 (10x)	8 738 204 368	■	■	■	■	■	■		
7	Electrical heater 3x1kW+3x2kW	8 738 211 787	■	■	■	■	■	■		
8	Plug G25/1"	8 738 211 768	■	■	■	■	■	■		
9	Brine gasket 39x27x2 reinforced C4409	8 738 212 387	■	■	■	■	■	■		
10	Ball valve 1 1/4"BSP FF	8 738 211 534	■	■	■	■	■	■		
11	Insulation hat for filterball	8 738 211 538	■	■	■	■	■	■		
12	Insulation ball valve Right	8 738 211 539	■	■	■	■	■	■		
13	Insulation Ref-Hydro burdock	8 738 211 540	■	■	■	■	■	■		
14	Insulation ball valve Left	8 738 211 553	■	■	■	■	■	■		
15	Insulation ball valve	8 738 211 529	■	■	■	■	■	■		
16	Washer rubber 28mm pipe	8 738 211 523	■	■	■	■	■	■		
17	Hose G15-G20 L=800	8 738 211 767	■	■	■	■	■	■		
19	Valve Cap/Expansion 3/4"F x 3/4"M	8 738 211 770	■	■	■	■	■	■		
20	Appliance filling group G1 1/4"	8 738 213 398	■	■	■	■	■	■		
21	Expansion vessel 12 L	8 738 211 771	■	■	■	■	■	■		
22	Angle Brass 90 gr	8 738 211 772	■	■	■	■	■	■		
23	Belt Filling kit	8 738 211 773	■	■	■	■	■	■		
24	Insulation Tube Brine out	8 738 211 774	■	■	■	■	■	■		
25	Insulation Brine in to fillstation	8 738 211 775	■	■	■	■	■	■		
26	Insulation Brine in tube	8 738 211 776	■	■	■	■	■	■		
27	Gasket 3/4" 24x17x2 (10x)	8 711 004 361 0	■	■	■	■	■	■		
28	Insulation cap valve	8 738 211 777	■	■	■	■	■	■		
29	Fixing Insulation cap valve	8 738 211 778	■	■	■	■	■	■		
30	Pipe D = 28 mm 228.3x194.9 mm	8 738 215 132	■	■	■	■	■	■		

**CS7800iLW 6-16 F**

Hydraulics  
Idraulica

**2**

**Spare parts list**  
**Onderdelenlijst**



6721903320.ad.RO

Refrigerant circuit  
Circuito del refrigerante

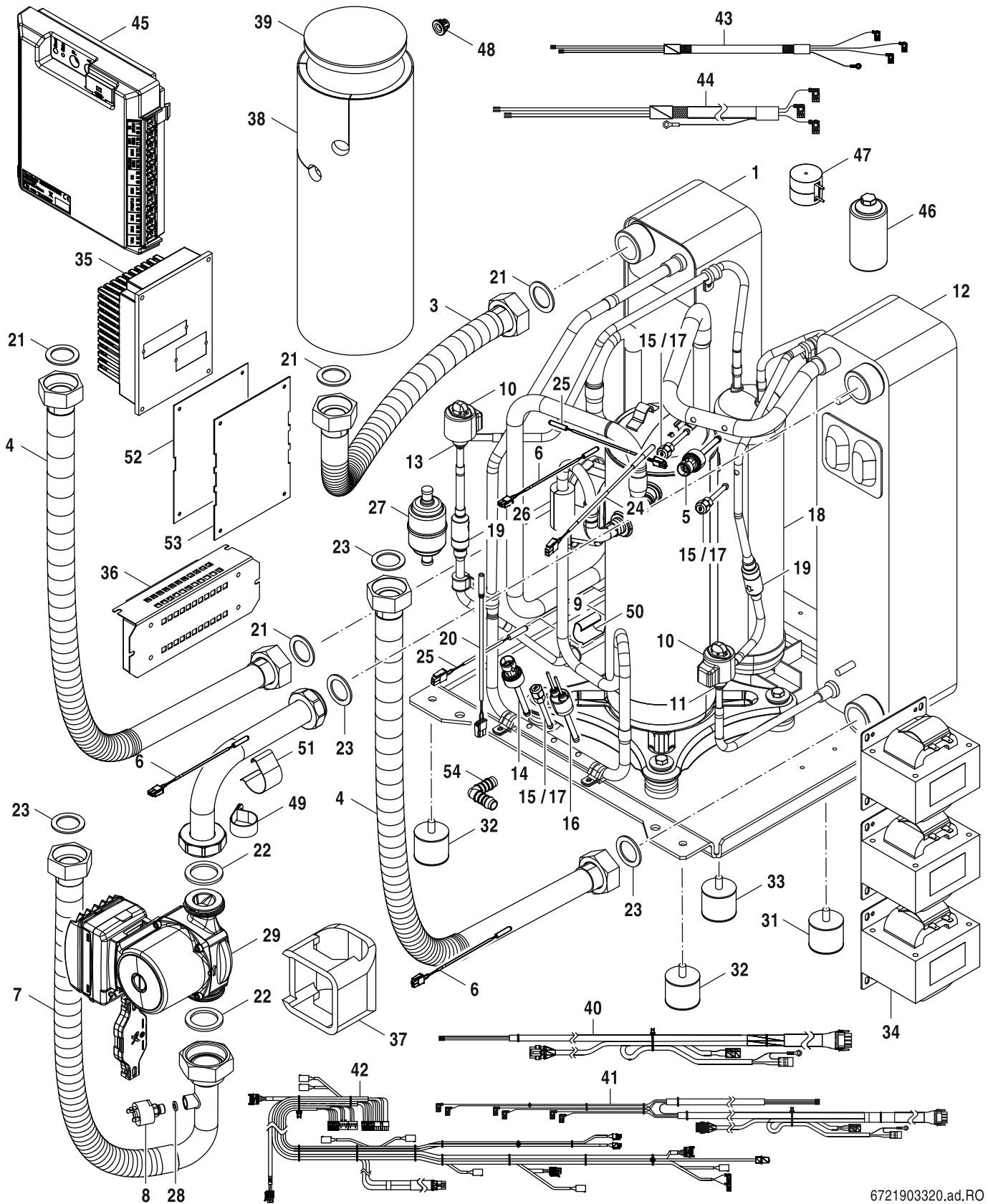
**CS7800iLW 6-16 F**

**3**





**Spare parts list**  
**Onderdelenlijst**



6721903320.ad.RO

Refrigerant circuit  
Circuito del refrigerante

**CS7800iLW 6-16 F**

**3**

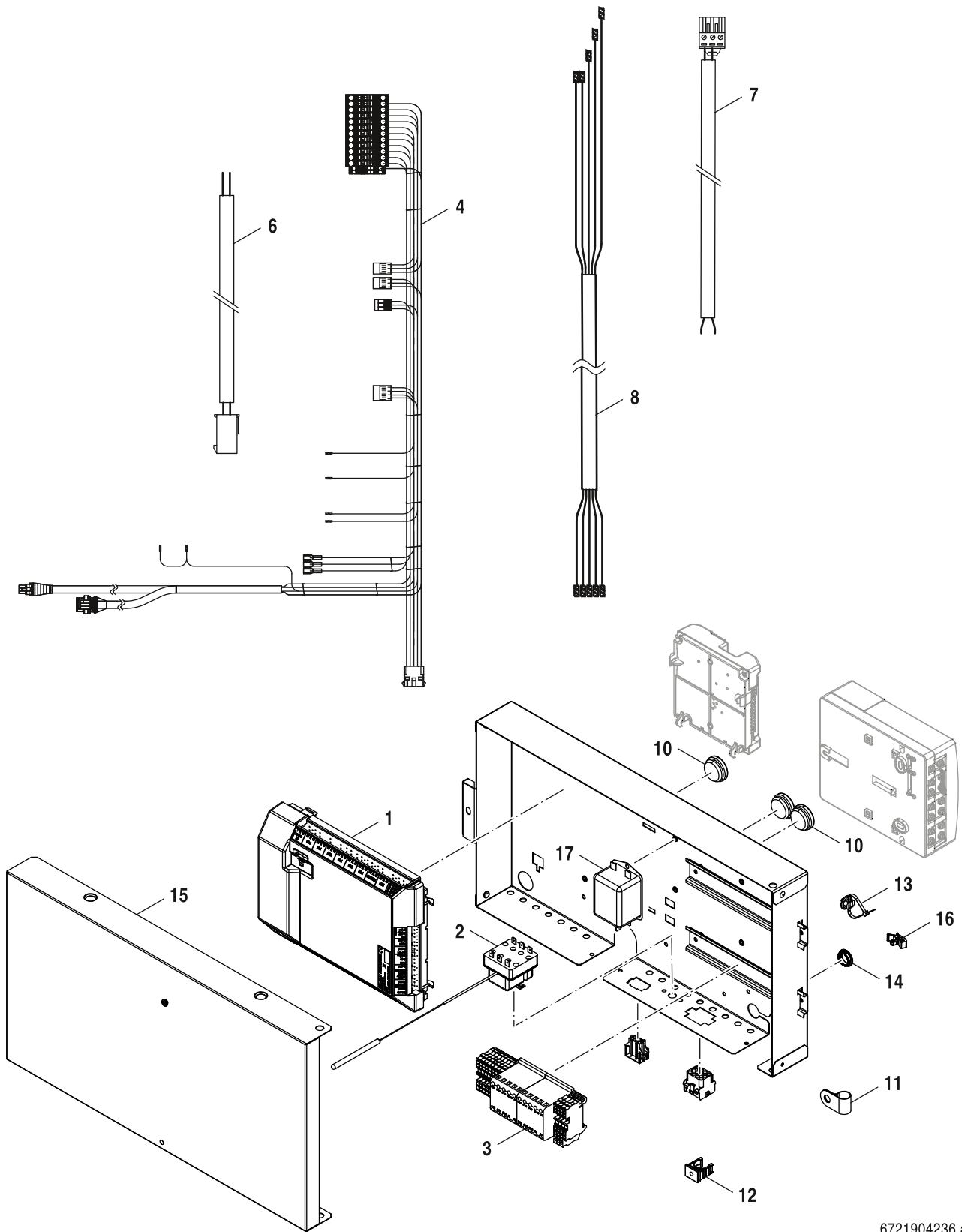
Pos	Description Benaming		CS7800iLW 12	CS7800iLW 12 F	CS7800iLW 16	CS7800iLW 16 F	CS7800iLW 6	CS7800iLW 6 F	CS7800iLW 8	CS7800iLW 8 F											Remarks Opmerkingen	
40	Cable harness colling modul MPP 230V	8 738 211 522					■	■	■	■												
41	Cable harness colling modul MPP 400V	8 738 211 524	■	■	■	■																
42	Cable harness cool. modul MPP Signal	8 738 211 586	■	■	■	■	■	■	■	■												
43	Cable Compressor DNB22&DNB28	8 738 211 587	■	■	■	■																
44	Cable Compressor SNB130	8 738 211 588					■	■	■	■												
45	HP board LW 3.04	8 738 215 841	■	■	■	■	■	■	■	■												
46	Capacitor Samxon WT 1500	8 738 211 567					■	■	■	■												
47	Choke PFC DT	8 738 211 568					■	■	■	■												
48	Screw snaploc female dia 7mm	8 738 210 410	■	■	■	■	■	■	■	■												
49	Clamp pipe with rubber D28mm	8 738 211 819	■	■	■	■	■	■	■	■												
50	Clip 3/8	8 738 211 820	■	■	■	■	■	■	■	■												
51	Clip 28mm	8 738 211 422	■	■	■	■	■	■	■	■												
52	Insulation Cooling Plate Surface 1.0mm	8 738 211 821					■	■	■	■												
53	Insulation 1.5mm	8 738 211 822	■	■	■	■																
54	Connector Hose 90° 10mm	8 738 211 807	■	■	■	■	■	■	■	■												
	Outside temperature sensor 4,7K	8 738 203 521	■	■	■	■	■	■	■	■												
	Filterball with magnet DN25 (Mesh = 0.6)	8 738 208 894	■	■	■	■	■	■	■	■												
	Strap cooling modul	8 738 211 516	■	■	■	■	■	■	■	■												
	Strap burdock insulation	8 738 211 590	■	■	■	■	■	■	■	■												
	Strap burdock insulation long	8 738 211 594	■	■	■	■	■	■	■	■												
	Filter ball cap with magnet DN25	8 738 212 827	■	■	■	■	■	■	■	■												FD < 275

**CS7800iLW 6-16 F**

Refrigerant circuit  
Circuito del refrigerante

**3**

Spare parts list  
Onderdelenlijst



6721904236.ac.RO

Control device  
Unità di comando

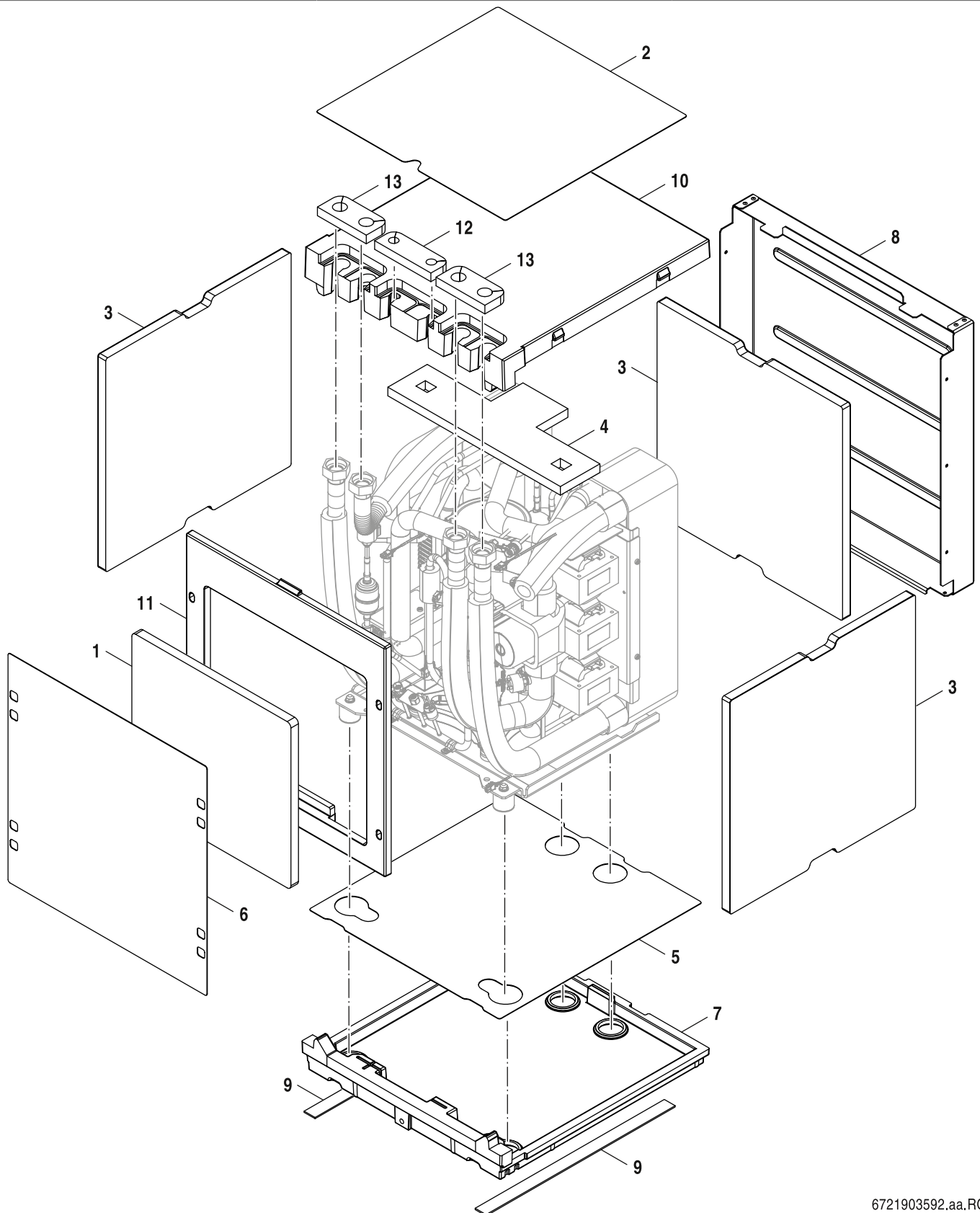
**CS7800iLW 6-16 F**

**4**

Pos	Description Benaming		CS7800iLW 12	CS7800iLW 12 F	CS7800iLW 16	CS7800iLW 16 F	CS7800iLW 6	CS7800iLW 6 F	CS7800iLW 8	CS7800iLW 8 F											Remarks Opmerkingen	
1	Installer board Bo LW 3.03	8 738 214 603	■	■	■	■	■	■	■	■												
2	Temperature Limiter	8 738 201 799	■	■	■	■	■	■	■	■												
3	Contacto	8 738 210 436	■	■	■	■	■	■	■	■												
4	Cable harness 400V E 2-8kW	8 738 212 663					■	■	■	■												
4	Cable harness 400V E	8 738 213 403	■	■	■	■																
6	Cable Molex cut 4m SP	8 738 206 161	■	■	■	■	■	■	■	■												
7	Cable for Smart Grid	8 738 207 585	■	■	■	■	■	■	■	■												
8	Cable 2,5 m	8 738 211 532	■	■	■	■	■	■	■	■												
10	Grommet cables 4x8mm	8 738 211 780	■	■	■	■	■	■	■	■												
11	Clamp Comp. Cable	8 738 211 825	■	■	■	■	■	■	■	■												
12	Holder pipe 21,2mm	8 738 211 826	■	■	■	■	■	■	■	■												
13	Cable tie	8 738 211 827	■	■	■	■	■	■	■	■												
14	Grommet Cable 15mm	8 738 211 828	■	■	■	■	■	■	■	■												
15	Cover Electrical panel	8 738 211 829	■	■	■	■	■	■	■	■												
16	Bracket Cable clip	8 738 211 830	■	■	■	■	■	■	■	■												
17	Filter EMC	8 738 211 975					■	■	■	■												
	Plugkit	8 738 206 040	■	■	■	■	■	■	■	■												

<b>CS7800iLW 6-16 F</b>	Control device Unità di comando	<b>4</b>
-------------------------	------------------------------------	----------

Spare parts list  
Onderdelenlijst



6721903592.aa.RO

Casing refrigerant circuit  
Toestelmantel Circuito del refrigerante

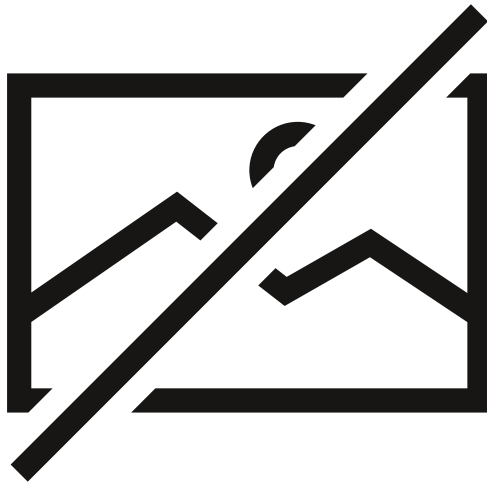
**CS7800iLW 6-16 F**

**5**

Pos	Description Benaming		CS7800iLW 12	CS7800iLW 12 F	CS7800iLW 16	CS7800iLW 16 F	CS7800iLW 6	CS7800iLW 6 F	CS7800iLW 8	CS7800iLW 8 F										Remarks Opmerkingen
1	Insulation front	8 738 211 808	■	■	■	■	■	■	■	■										
2	Cover top	8 738 211 813	■	■	■	■	■	■	■	■										
3	Absorber sides ref module	8 738 211 814	■	■	■	■	■	■	■	■										
4	Insulation top	8 738 211 815	■	■	■	■	■	■	■	■										
5	Cover bottom	8 738 211 816	■	■	■	■	■	■	■	■										
6	Cover front	8 738 211 817	■	■	■	■	■	■	■	■										
7	Frame EPP bottom	8 738 211 818	■	■	■	■	■	■	■	■										
8	Cover back	8 738 211 823	■	■	■	■	■	■	■	■										
9	Adhesive strip bottom	8 738 211 824	■	■	■	■	■	■	■	■										
10	Frame EPP top	8 738 211 809	■	■	■	■	■	■	■	■										
11	Frame EPP front	8 738 211 810	■	■	■	■	■	■	■	■										
12	Insulation plastic hose	8 738 211 811	■	■	■	■	■	■	■	■										
13	Insulation pipes	8 738 211 812	■	■	■	■	■	■	■	■										

<b>CS7800iLW 6-16 F</b>	Casing refrigerant circuit Toestelmantel Circuito del refrigerante	<b>5</b>
-------------------------	---	----------

**Spare parts list**  
**Onderdelenlijst**



6720904170.ab.RO

Spare parts list (w/o ill.)  
Onderdelenlijst (zonder afb.)

**CS7800iLW 6-16 F**

**6**



Pos	Description Benaming		CS7800iLW 12	CS7800iLW 12 F	CS7800iLW 16	CS7800iLW 16 F	CS7800iLW 6	CS7800iLW 6 F	CS7800iLW 8	CS7800iLW 8 F										Remarks Opmerkingen
	Temperature sensor 200 mm, 10 kOhm	8 733 703 181	■	■	■	■	■	■	■	■										
	Outside temperature sensor 4,7K	8 738 203 521	■	■	■	■	■	■	■	■										
	Cable Molex cut 4m SP	8 738 206 161	■	■	■	■	■	■	■	■										
	Filterball with magnet DN25 (Mesh = 0.6)	8 738 208 894	■	■	■	■	■	■	■	■										
	Valve Safety 3 bar	8 738 211 789	■	■	■	■	■	■	■	■										
	Sensor Manometer 0-4 bar	8 738 211 790	■	■	■	■	■	■	■	■										

**CS7800iLW 6-16 F**

Spare parts list (w/o ill.)  
Onderdelenlijst (zonder afb.)

**6**

## List of translations

### Vertalinglijst

Pos	Beschrijving				
<b>1</b>	<b>Montage groep</b>				
1	Voorpaneel				
1	Voorwand wit				
4	Zijpaneel Boven wit				
4	Zijpaneel Boven zilver				
5	Boven paneel roundagon wit				
5	Afdekrail zilver				
6	Afdekking Boven wit				
6	Bovenmantel Compress 7800i zilver				
7	HMI 800.2 contains NF47.09 Bu				
8	Houder HMI800.2				
9	Bosch Connect-Key K 30				
10	Stelvoet M10x35				
11	Afdekplaat				
12	Logo Bosch				
13	Rail				
14	printplaat HMI				
16	Kunststof klinknagel 4,2 mm (10x)				
16	Kunststof klinknagel 4 mm (10x)				
17	Sticker				
18	Beugel				
19	Houder				
20	Muurbeugel set				
	Montageset voor voor- en zijpanelen				
<b>2</b>	<b>Montage groep</b>				
1	pakking 30x21x2 (10x)				
2	Pakking EPDM 44x31.5x27 (10x)				
3	3-wegklep VXV525-G1 1/4" Motor EMV110M				
4	Temperatuursensor 200 mm, 10 kOhm				
5	pomp UPM3L 25-75 130 SP				
6	pakking 39x30x2 (10x)				
7	Elektrische verwarming 3x1kW +3x2kW				

## List of translations

### Vertalinglijst

Pos	Beschrijving				
8	Plug G25/1"				
9	Pakking 38x27x2 (10x)				
10	Kogelkraan 1 1/4"BSP FF				
11	Isolatie Kogelkraan				
12	Isolatie kogelkraan rechts				
13	Isolatie				
14	Isolatie kogelkraan links				
15	Isolatie kogelkraan				
16	Rubberen afdichting 28mm				
17	Slang G15-G20 L=800				
19	Ventiel 3/4"F x 3/4"M				
20	Vulinrichting G1 1/4"				
21	Expansievat 12 L				
22	Fitting 90°				
23	Spanband				
24	Isolatie brine uit L=873				
25	Isolatie brine in naar vulstation L=305				
26	Isolatie brine in L=297				
27	O-ring 3/4" 24x17x2 (10x)				
28	Isolatie Ventiel				
29	Houder Ventiel				
30	Buis D = 28 mm 228.3x194.9 mm				
<b>3</b>	<b>Montage groep</b>				
1	Warmtewisselaar H62L-CX-28				
1	Warmtewisselaar H62L-CX-46				
1	Warmtewisselaar H62L-CX-56				
3	Flexibele slang,flexible slang l=480				
4	Flexibele slang,flexible slang l=825				
5	Druksensor LP 2-18 bar				
6	Temperatuursensor 200mm, 4,7 kOhm				
7	Flexibele slang,flexible slang l=576				
8	drukverschilschakelaar PC G1/4"				

**List of translations****Vertalinglijst**

Pos	Beschrijving				
9	Compressor SNB130FGBMT				
9	compressor DNB22 FATMT 400V				
9	compressor DNB28 400 V				
10	Spoel expansieventiel UKV- A300mm				
11	Expansieventiel UKV-18D447				
11	Expansieventiel UKV-25D448				
12	Warmtewisselaar H62L-EZU-30				
12	Warmtewisselaar H62L-EZU-50				
12	Warmtewisselaar H62L-EZU-62				
13	Expansieventiel UKV-32D460				
13	Expansieventiel UKV-18D447				
13	Expansieventiel UKV-25D448				
14	Druksensor HP 8-48 bar				
15	Houder (Ventiel)				
16	Schakelaar 43,8bar				
16	Hogedrukpressostaat				
17	Ventiel Schrader 5/16" ASM				
18	Reservoir Koudemiddel 1.9L				
19	Filter (Koudemiddel)				
20	Temperatuursensor NTC 1000mm R80 Mol				
21	pakking 39x30x2 (10x)				
22	Pakking EPDM 44x31.5x27 (10x)				
23	Pakking 38x27x2 (10x)				
24	Temperatuursensor 1000mm R80				
25	Temperatuursensor 200 mm, 10 kOhm				
26	Isolatie (Temperatuursensor)				
27	Droogfilter				
28	Pakking 11x5.5x2				
29	pomp UPM3L K 75W PWM SP				
29	pomp UPMXL GEO 25-125 130 SP				
31	Schokdempers M/M				
32	Schokdempers M/F				

**List of translations****Vertalinglijst**

Pos	Beschrijving				
33	Schokdempers M/M 55				
34	Netfilter				
35	Omvormer Eltwin 7500 3ph				
35	Omvormer Eltwin 5500 3ph				
35	Omvormer Eltwin 2900 1ph				
36	Filter EMC Eltwin				
37	Isolatie Pomp UPML GEO 130				
38	Isolatie Compressor DNB				
38	Isolatie Compressor SNB				
39	Isolatie Compressor Boven				
39	Isolatie Compressor Boven SNB				
40	Kabelboom CM MPP 230V				
41	Kabelboom CM MPP 400V				
42	Kabelboom CM MPP Signal				
43	Kabel Compressor DNB22&DNB28				
44	Kabel CompressorSNB130				
45	Printplaat HP board LW 3.04				
46	Condensator Samxon WT 1500				
47	Spoel PFC DT				
48	Moer Snaploc 7mm				
49	Slangklem 28mm				
50	Klem 3/8				
51	Klem 28mm				
52	Isolatie 1.0mm				
53	Isolatie 1.5mm				
54	Aansluitstuk 90° 10mm				
	Buitemperatuurvoeler 4,7K				
	Waterfilter met magneet DN25 (Mesh=0.6)				
	Riem met klittenbandsluiting				
	Filter ball cap with magnet DN25				
<b>4</b>	<b>Montage groep</b>				
1	Besturingseenheid CUHP Bo LW 3.03				

## List of translations

### Vertalinglijst

Pos	Beschrijving				
2	Temperatuurbegrenzer				
3	Magneetschakelaar				
4	Kabelboom 400V E 2-8kW				
4	Kabelboom 400V E				
6	kabel Molex 4m				
7	Kabel Smart Grid				
8	Kabel 2,5 m				
10	Tule kabel 4x8mm				
11	Houder				
12	Houder Buis 21,2mm				
13	Kabelbinder				
14	Tule 15mm				
15	Deksel				
16	Beugel				
17	EMC filter				
	Connector set				
<b>5</b>	<b>Montage groep</b>				
1	Isolatie Voor				
2	Afdekking Boven				
3	Isolatieplaat zijkant				
4	Isolatie Boven				
5	Afdekking Onder				
6	Afdekking Voor				
7	Isolatie EPP Onder				
8	Afdekking Achter				
9	Plakband onder				
10	Isolatie EPP Boven				
11	Isolatie EPP Voor				
12	Isolatie				
13	Isolatie				
<b>6</b>	<b>Montage groep</b>				
	Temperatuursensor 200 mm, 10 kOhm				

**List of translations****Vertalinglijst**

Pos	Beschrijving				
	Buitentemperatuurvoeler 4,7K				
	kabel Molex 4m				
	Waterfilter met magneet DN25 (Mesh=0.6)				
	Overstortventiel 3 bar				
	Druksensor 0-4 bar				

**Types of appliances**  
**Toesteltypes**

Appliance Toestel		Country Land	Remarks Opmerkingen
CS7800ILW 12	8 738 212 263	CZ,NL,PL	
CS7800ILW 12 F	8 738 212 262	CZ,NL,PL	
CS7800ILW 16	8 738 212 265	CZ,NL,PL	
CS7800ILW 16 F	8 738 212 264	CZ,NL,PL	
CS7800ILW 6	8 738 212 259	CZ,NL,PL	
CS7800ILW 6 F	8 738 212 258	CZ,NL,PL	
CS7800ILW 8	8 738 212 261	CZ,NL,PL	
CS7800ILW 8 F	8 738 212 260	CZ,NL,PL	





**BOSCH**

Bosch Thermotechnik GmbH  
Junkersstr. 20-24  
D-73249 Wernau / Germany