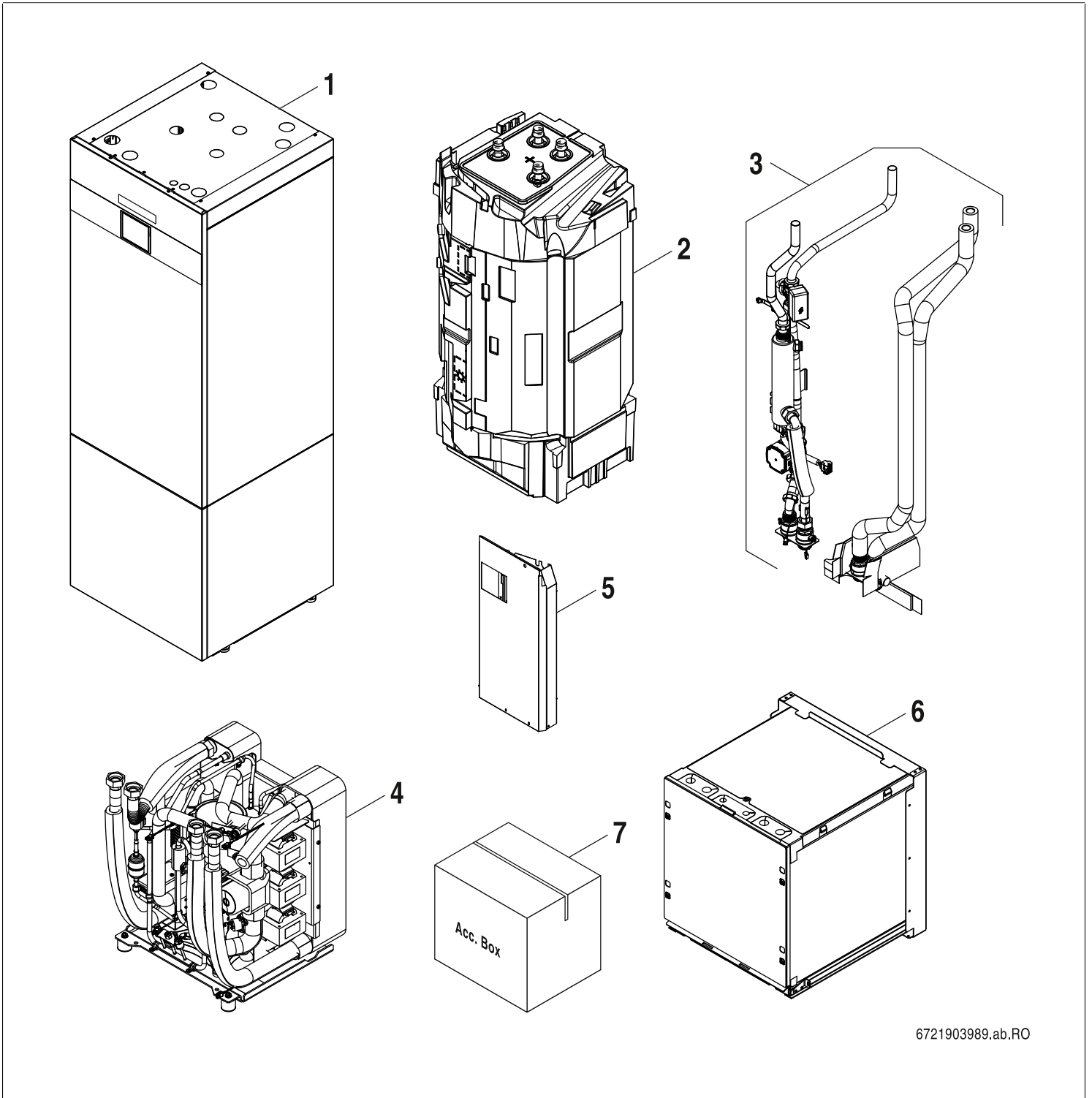


WSW186/196.1.2-6-16 T180 W



6721903989.ab.RO

[de] Wichtige Hinweise zur Installation/Montage

Die Installation/Montage muss durch eine für die Arbeiten zugelassene Fachkraft unter Beachtung der geltenden Vorschriften erfolgen.

[en] Important notes on installation/assembly

The installation/assembly must be carried out by a qualified contractor, following these instructions and in compliance with the applicable regulations.

[fr] Instructions importantes pour l'installation/le montage

L'installation/le montage doit être effectué(e) par un spécialiste qualifié pour les opérations concernées et dans le respect de la présente notice et des prescriptions applicables.

[bg] Важни указания във връзка с инсталацията/монтажа

Инсталацията/монтажът трябва да се извършва от лицензиран за работите специалист в съответствие с настоящото ръководство и с приложимите разпоредби.

[cs] Důležité pokyny k instalaci/montáži

Instalaci/montáž musí při dodržení pokynů uvedených v tomto návodu a platných předpisů provést odborný pracovník s příslušným oprávněním pro tyto práce.

[da] Vigtige anvisninger til installationen/monteringen

Installationen/monteringen skal foretages af en godkendt installatør under overholdelse af denne vejledning og de gældende forskrifter.

[el] Σημαντικές υποδείξεις για την εγκατάσταση/συναρμολόγηση

Η εγκατάσταση/τοποθέτηση πρέπει να ανατίθεται σε εκπαιδευμένο για τις συγκεκριμένες εργασίες τεχνικό προσωπικό με τήρηση αυτών των οδηγιών καθώς και των σχετικών προδιαγραφών.

[es] Indicaciones importantes para instalación/montaje

La instalación/el montaje debe realizarla personal especializado que esté autorizado para realizar estos trabajos y que tenga en cuenta estas instrucciones y la normativa vigente.

[et] Olulised juhised paigaldamiseks/montaažiks

Paigaldamist/montaaži tohib läbi viia vaid selleks volitusi omav spetsialist, arvestades kehtivaid nõudeid.

[nl-BE] Belangrijke aanwijzingen betreffende de installatie/montage

De installatie/montage moet worden uitgevoerd door een voor de werkzaamheden geautoriseerde installateur rekening houdend met deze handleiding en de geldende voorschriften.

[fi] Tärkeitä asennus- ja kokoonpano-ohjeita

Näihin töihin hyväksytyn ammattiasentajan pitää suorittaa asennus- ja kokoonpanotyöt voimassa olevien määräysten mukaisesti.

[hu] Fontos tudnivalók az installáláshoz/szereléshez

A telepítést/szerelést egy, a munkálatokra felhatalmazott szakembernek kell végeznie, jelen utasítás és az érvényes előírások figyelembevételével.

[it] Avvertenze importanti per l'installazione/il montaggio

L'installazione/il montaggio deve aver luogo ad opera di una ditta specializzata ed autorizzata in osservanza di queste istruzioni e delle direttive vigenti.

[ka] მნიშვნელოვანი მითითებები ინსტალაციისთვის/მონტაჟისთვის

ინსტალაცია/მონტაჟი უნდა განხორციელდეს სამუშაოებისთვის დაშვებული კვალიფიციური პერსონალის მიერ, მოქმედი განაწესის დაცვით.

[lt] Svarbios instaliavimo ir (arba) montavimo nuorodos

Instaliavimo / montavimo darbus, laikydamiės šios instrukcijos reikalavimų ir galiojančių taisyklių, privalo atlikti šioms darbams įgalioti specialistai.

[lv] Svarīgi norādījumi par iekārtas uzstādīšanu / montāžu

Uzstādīšanu/montāžu jāveic atbilstošajiem darbiem sertificētam speciālistam, ievērojot šo instrukciju un spēkā esošos noteikumus.

[nl] Belangrijke aanwijzingen betreffende de installatie/montage

De installatie/montage moet door een erkend installateur volgens de geldende voorschriften worden uitgevoerd.

[no] Viktig informasjon om installasjon/montering

Installasjonen/monteringen skal gjennomføres av autoriserte installatører, og installasjonsanvisningen samt gjeldende forskrifter skal følges.

[pl] Ważne wskazówki dotyczące instalacji/montażu

Instalację/montaż powinien wykonać specjalista uprawniony do tego typu prac z uwzględnieniem informacji podanych w niniejszej instrukcji oraz aktualnie obowiązujących przepisów.

[pt] Indicações importantes relativas à instalação/montagem

A instalação/montagem deve ser efectuada por um técnico autorizado para os trabalhos, respeitando este manual e as prescrições válidas.

[ro] Indicații importante privind instalarea/montajul

Instalarea/montajul trebuie realizate de către un specialist autorizat pentru lucrările respective, respectându-se prezentele instrucțiuni și prescripțiile valabile.

[ru] Важные указания по подключению/монтажу

Подключение/монтаж должны выполнять только специалисты, имеющие допуск к выполнению таких работ, при соблюдении требований этой инструкции и действующих норм и правил.

[sk] Dôležité pokyny týkajúce sa inštalácie/montáže

Inštaláciu/montáž musí vykonať odborný personál, ktorý má oprávnenie pre výkon týchto prác, pričom musí dodržiavať pokyny uvedené v tomto návode a platné predpisy.

[sl] Pomembni napotki za namestitvev/montažo

Inštalacija/montažo lahko izvede samo pooblaščen strokovnjak ob upoštevanju teh navodil in veljavnih predpisov.

[sr] Važna uputstva za ugradnju i montažu

Ovu instalaciju/montažu moraju da obave stručna lica koja su ovlašćena za obavljanje takvih radova u skladu sa ovim uputstvom i važećim propisima.

[sv] Viktiga anvisningar för installation/montering

Installationen/monteringen måste utföras av en behörig och tekniskt utbildad person enligt denna anvisning samt gällande föreskrifter.

[tr] Kurulum/Montaj ile ilgili önemli uyarılar

Kurulum/montaj, bu çalışmalarını yapmasına müsaade edilen uzman kişiler tarafından işbu kılavuz ve geçerli yönetmelikler dikkate alınarak yapılmalıdır.

[uk] Важливі вказівки щодо установки/монтажу

Встановлення/монтаж повинні виконувати фахівці, що допущені до виконання таких робіт, із дотриманням цієї інструкції та діючих приписів.

[zh] 安装方面的重要提示

安装和组装工作必须由经过许可的专业人员进行，同时必须遵守本说明书和现行法规的相关要求

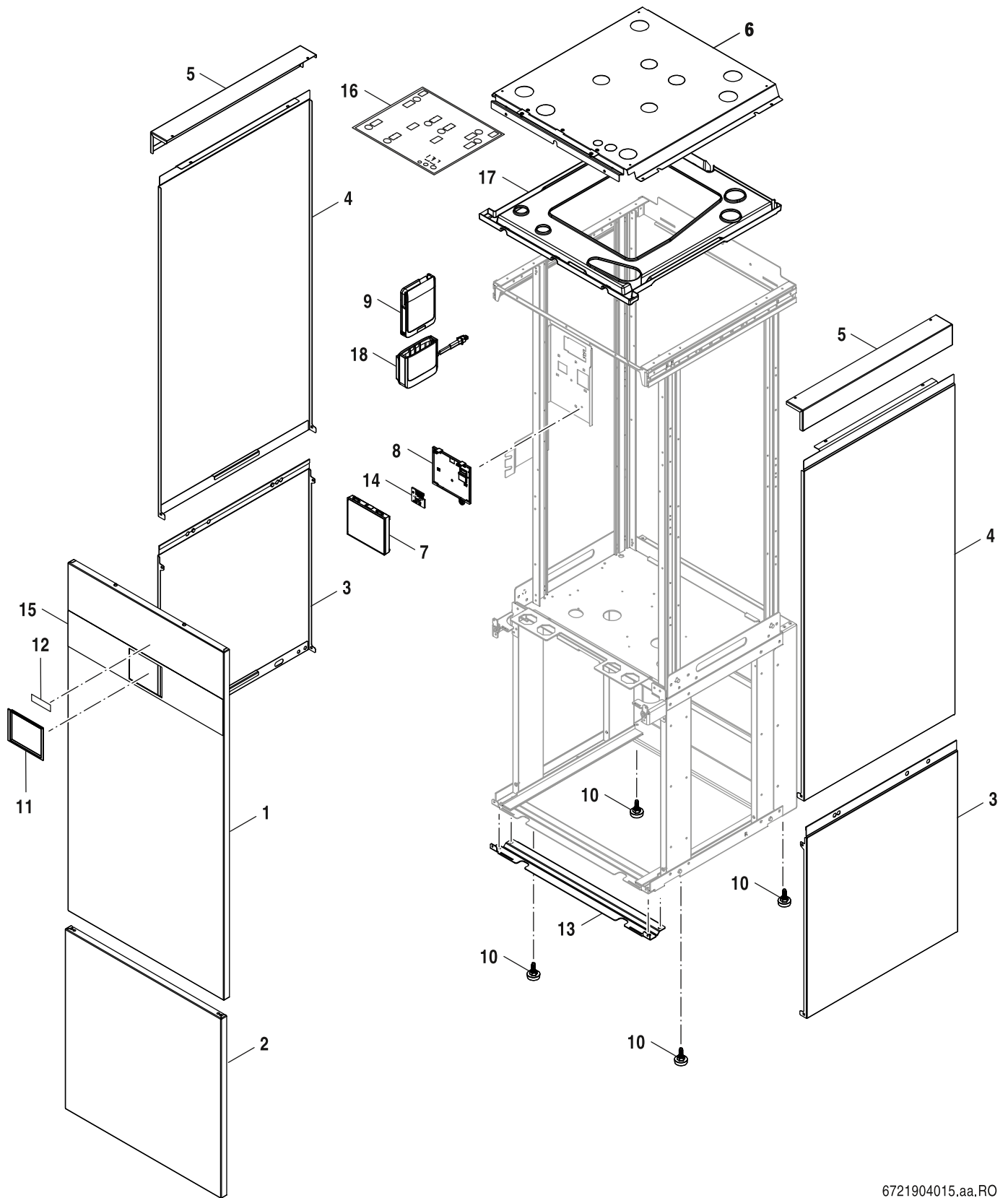
[ar] ملاحظات هامة للتركيب/التجميع

يجب أن يتم التركيب/التجميع من قبل متخصص مصرح له بالعمل، مع مراعاة اللوائح السارية.

[fa] تذکرات مهم درباره نصب/مونتاژ

نصب/مونتاژ باید توسط فردی حرفه ای که مجاز به انجام این کار است، و همچنین با توجه کامل به مقررات مربوطه انجام شود.

Spare parts list



6721904015.aa.RO

Cover

WSW186/196.1.2-6-16 T180 W

1

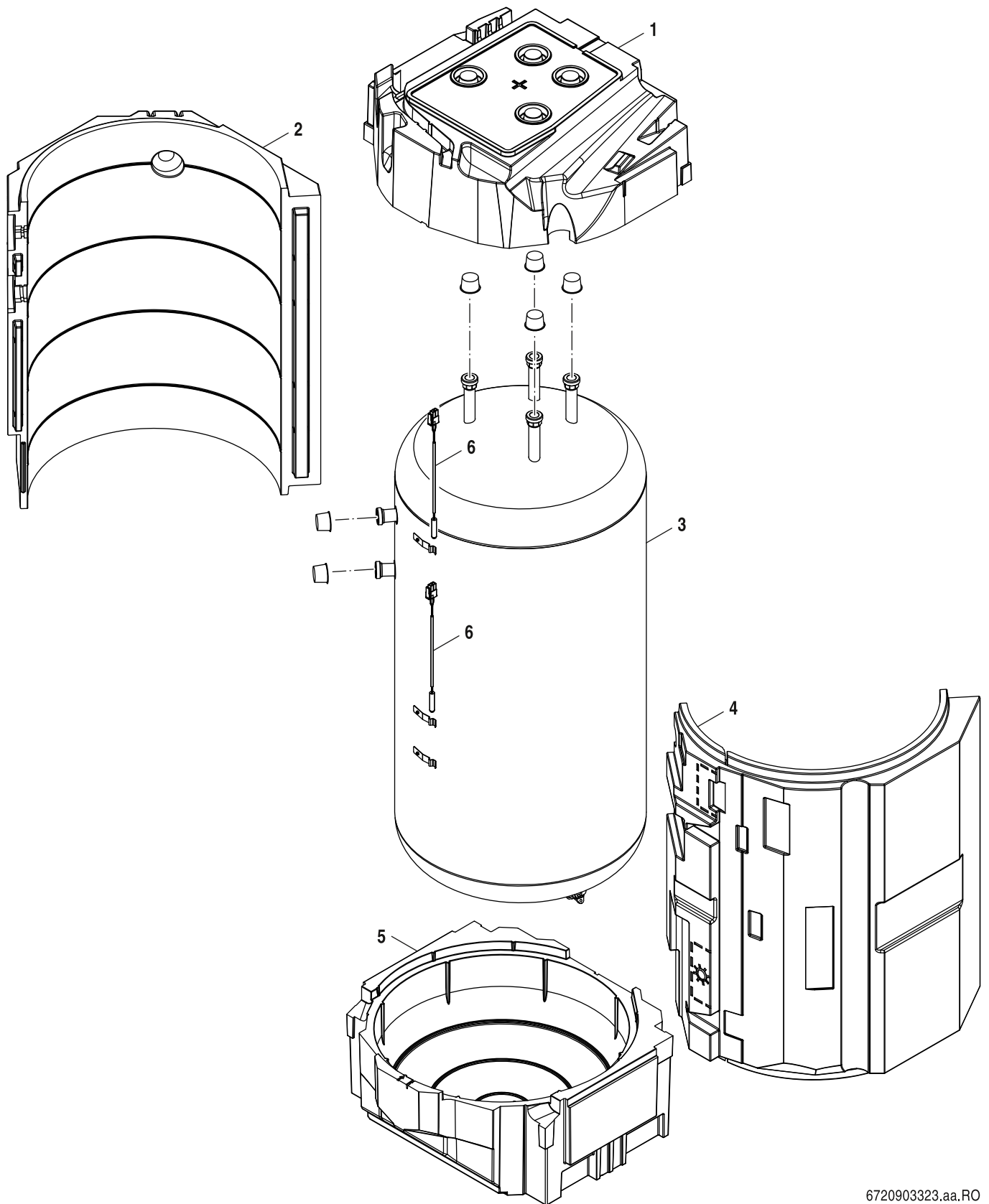
Pos	Description	Ordering no.											Remarks								
			WSW186-12 T180	WSW186-16 T180	WSW186-6 T180	WSW186-8 T180	WSW1961.2-12 T180	WSW1961.2-12 T180 W	WSW1961.2-16 T180	WSW1961.2-16 T180 W	WSW1961.2-6 T180	WSW1961.2-6 T180 W		WSW1961.2-8 T180	WSW1961.2-8 T180 W						
1	Panel front glass white	8 738 212 169																			
1	Panel front glass black	8 738 212 170																			
1	Panel front metal	8 738 212 177	■	■	■	■															
2	Panel front bottom metal	8 738 210 396	■	■	■	■															
2	Panel glass bottom black	8 738 211 606																			
2	Panel glass bottom white	8 738 211 608																			
3	Panel side bottom white	8 738 211 596	■	■	■	■															
3	Panel side bottom silver	8 738 211 604																			
4	Panel side top white	8 738 211 597	■	■	■	■															
4	Panel side top silver	8 738 211 603																			
5	Panel top square corner white	8 738 211 598	■	■	■	■															
5	Panel side top square corner silver	8 738 211 605																			
6	Panel top silver	8 738 211 555	■	■	■	■	■	■	■	■	■	■	■	■	■	■	■	■	■	■	■
7	HMI 800.2 v.NF47.02	8 738 213 135	■	■	■	■	■	■	■	■	■	■	■	■	■	■	■	■	■	■	■
8	Support HMI800.2	8 738 212 168	■	■	■	■	■	■	■	■	■	■	■	■	■	■	■	■	■	■	■
9	MX300	7 736 603 500	■	■	■	■	■	■	■	■	■	■	■	■	■	■	■	■	■	■	■
10	Rubber foot M10x35	8 748 510 085 0	■	■	■	■	■	■	■	■	■	■	■	■	■	■	■	■	■	■	■
11	Arc square	8 738 211 601	■	■	■	■															
12	Logo Buderus	8 738 212 278	■	■	■	■															
13	Insertion front	8 738 211 517	■	■	■	■	■	■	■	■	■	■	■	■	■	■	■	■	■	■	■
14	PCB for HMI	8 738 211 507	■	■	■	■	■	■	■	■	■	■	■	■	■	■	■	■	■	■	■
15	Foil square	8 738 211 600	■	■	■	■															
16	Sticker connections	8 738 211 831	■	■	■	■	■	■	■	■	■	■	■	■	■	■	■	■	■	■	■
17	Bracket pipe	8 738 211 833	■	■	■	■	■	■	■	■	■	■	■	■	■	■	■	■	■	■	■
18	Key wallsocket	8 738 212 246	■	■	■	■	■	■	■	■	■	■	■	■	■	■	■	■	■	■	■
	installation set casing inside/internal	8 738 206 286	■	■	■	■	■	■	■	■	■	■	■	■	■	■	■	■	■	■	■

WSW186/196.1.2-6-16 T180 W

Cover

1

Spare parts list



6720903323.aa.RO

Cylinder

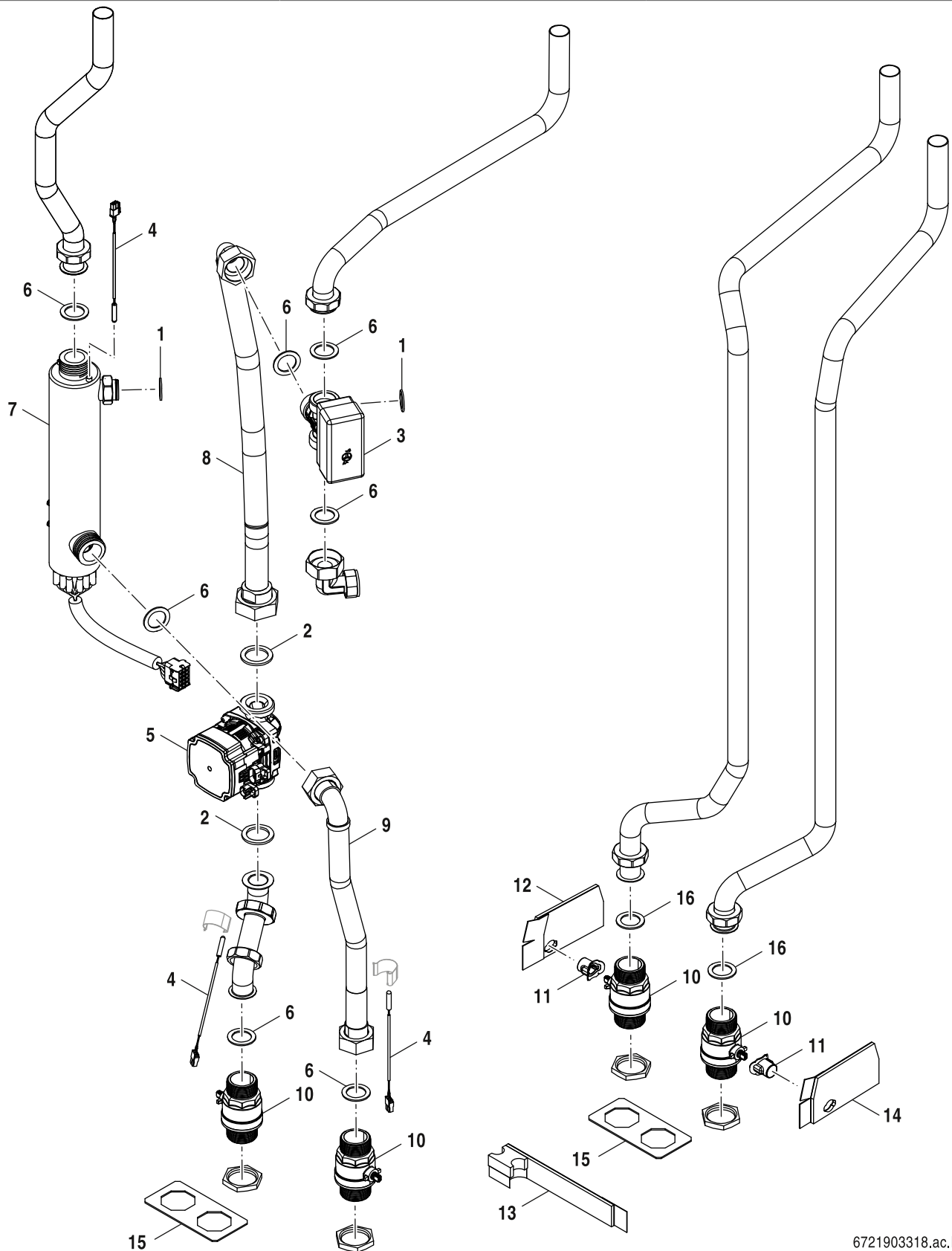
WSW186/196.1.2-6-16 T180 W

2

Pos	Description	Ordering no.											Remarks			
			WSW186-12 T180	WSW186-16 T180	WSW186-6 T180	WSW186-8 T180	WSW196i.2-12 T180	WSW196i.2-12 T180 W	WSW196i.2-16 T180	WSW196i.2-16 T180 W	WSW196i.2-6 T 180 W	WSW196i.2-6 T180		WSW196i.2-8 T180	WSW196i.2-8 T180 W	
1	Insulation EPS top	8 738 210 442	■	■	■	■	■	■	■	■	■	■	■			
2	Insulation tank back 200 L/W	8 738 211 520	■	■	■	■	■	■	■	■	■	■	■			
3	Tank 180L SC L/W	8 738 211 509	■	■	■	■	■	■	■	■	■	■	■			
4	Insulation tank front 200 L/W	8 738 211 519	■	■	■	■	■	■	■	■	■	■	■			
5	Insulation EPS bottom	8 738 210 439	■	■	■	■	■	■	■	■	■	■	■			
6	Temperature sensor NTC10 1000mm R40 mol	8 738 206 065	■	■	■	■	■	■	■	■	■	■	■			
	Strap burdock insulation	8 738 211 590	■	■	■	■	■	■	■	■	■	■	■			
	Strap burdock insulation long	8 738 211 594		■	■					■	■	■	■			

WSW186/196.1.2-6-16 T180 W	Cylinder	2
-----------------------------------	----------	----------

Spare parts list



6721903318.ac.RO

Hydraulics

WSW186/196.1.2-6-16 T180 W

3

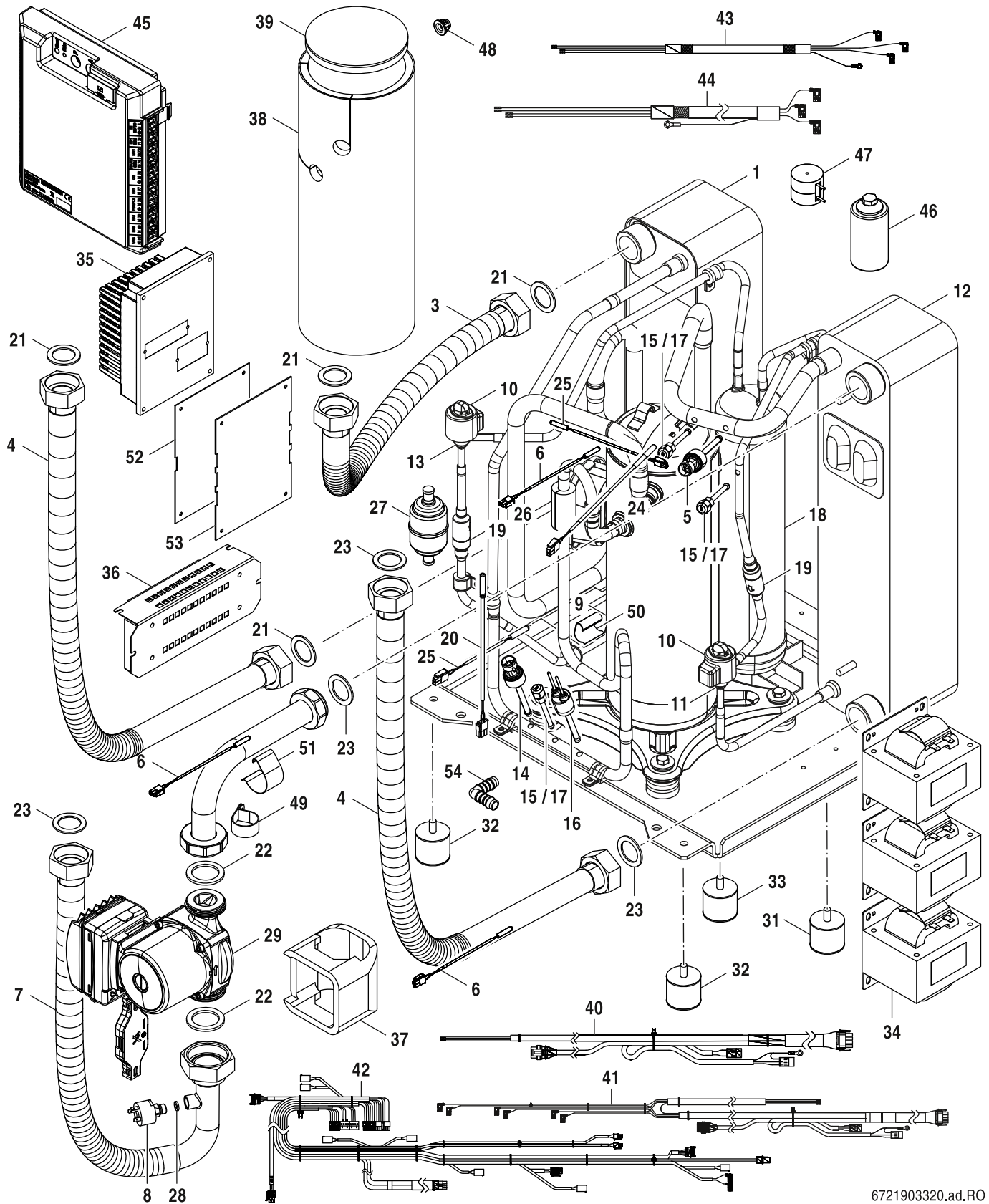
Pos	Description	Ordering no.											Remarks			
			WSW186-12 T180	WSW186-16 T180	WSW186-6 T180	WSW186-8 T180	WSW1961.2-12 T180	WSW1961.2-12 T180 W	WSW1961.2-16 T180	WSW1961.2-16 T180 W	WSW1961.2-6 T180	WSW1961.2-6 T180 W		WSW1961.2-8 T180	WSW1961.2-8 T180 W	
1	Gasket 1" 30x21x2 (10x)	8 711 004 362 0	■	■	■	■	■	■	■	■	■	■	■			
2	Seal EPDM 44x31.5x27 (10x)	8 738 212 386	■	■	■	■	■	■	■	■	■	■	■			
3	3-way valve VXV525-G1 1/4" Motor EMV110M	8 733 701 139	■	■	■	■	■	■	■	■	■	■	■			
4	Temperature sensor 200 mm, 10 kOhm	8 733 703 181	■	■	■	■	■	■	■	■	■	■	■			
5	Pump circ. UPM3L 25-75 130 SP	8 738 211 620	■	■	■	■	■	■	■	■	■	■	■			
6	Gasket 39x30x2 (10x)	8 738 204 368	■	■	■	■	■	■	■	■	■	■	■			
7	Heater Electric 3x1kW +3x2kW	8 738 210 447	■	■	■	■	■	■	■	■	■	■	■			
8	Hose DN25-G40	8 738 211 531	■	■	■	■	■	■	■	■	■	■	■			
9	Hose DN25 G32	8 738 211 533	■	■	■	■	■	■	■	■	■	■	■			
10	Ball valve 2x 1 1/4"BSP FF	8 738 211 534	■	■	■	■	■	■	■	■	■	■	■			
11	Insulation hat for filterball	8 738 211 538	■	■	■	■	■	■	■	■	■	■	■			
12	Insulation ball valve Left	8 738 211 553	■	■	■	■	■	■	■	■	■	■	■			
13	Insulation Ref-Hydro burdock	8 738 211 540	■	■	■	■	■	■	■	■	■	■	■			
14	Insulation ball valve Right	8 738 211 539	■	■	■	■	■	■	■	■	■	■	■			
15	Insulation ball valve	8 738 211 529	■	■	■	■	■	■	■	■	■	■	■			
16	Seal 45x27x2 (10x)	8 738 212 387	■	■	■	■	■	■	■	■	■	■	■			
	Sensor Manometer 0-4 bar	8 738 211 790	■	■	■	■	■	■	■	■	■	■	■			

WSW186/196.1.2-6-16 T180 W

Hydraulics

3

Spare parts list



6721903320.ad.RO

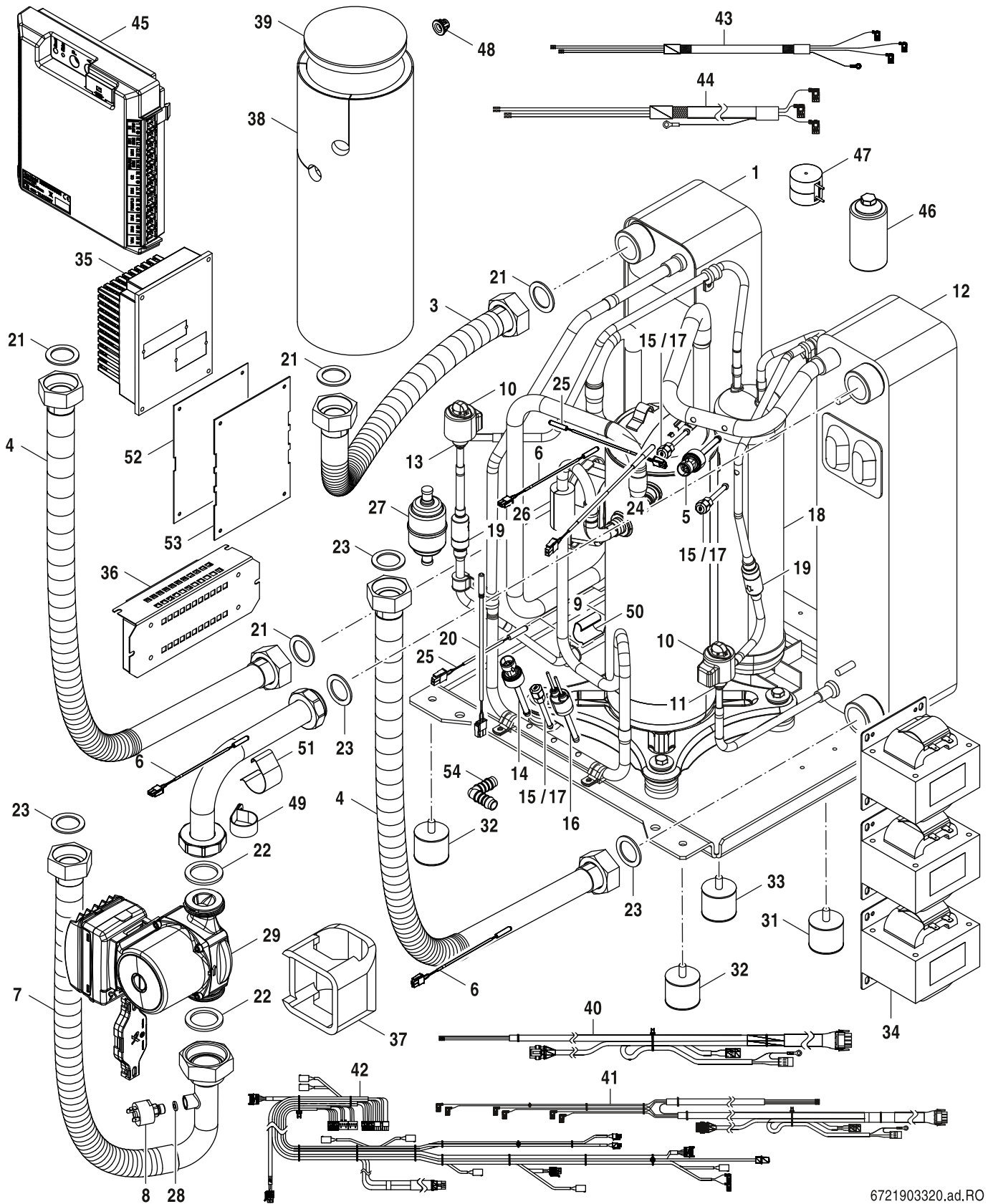
Refrigerant circuit

WSW186/196.1.2-6-16 T180 W

4

Pos	Description	Ordering no.	WSW186-12 T180													Remarks
			WSW186-16 T180	WSW186-6 T180	WSW186-8 T180	WSW1961.2-12 T180 W	WSW1961.2-16 T180 W	WSW1961.2-6 T180 W	WSW1961.2-8 T180 W	WSW1961.2-8 T180 W						
1	Heat Exchanger H62L-CX-28	8 738 211 548														
1	Heat Exchanger H62L-CX-46	8 738 211 550	■			■	■									
1	Heat Exchanger H62L-CX-56	8 738 211 552		■				■	■							
3	Hose flexible VV ut DN25 ASM	8 738 211 527	■	■	■	■	■	■	■	■	■	■	■	■		
4	Hose flexibel VV Brine DN25 ASM	8 738 211 521	■	■	■	■	■	■	■	■	■	■	■	■		
5	Sensor LP 2-18 bar	8 738 211 557	■	■	■	■	■	■	■	■	■	■	■	■		
6	Temperature sensor 200mm, 4,7 kOhm	8 733 703 183	■	■	■	■	■	■	■	■	■	■	■	■		
7	Hose flex. DN25 Brine In 1 90dgr	8 738 211 530	■	■	■	■	■	■	■	■	■	■	■	■		
8	Pressure switch PC G1/4"	8 733 703 239	■	■	■	■	■	■	■	■	■	■	■	■		
9	Compressor SNB130FGBMT	8 733 703 187			■	■				■	■	■	■			
9	Compressor DNB22 FATMT 400V	8 738 211 535	■				■	■								
9	Compressor DNB28 400 V	8 738 211 573		■					■	■						
10	Coil Expansion valve UKV-A300mm	8 733 703 216	■	■	■	■	■	■	■	■	■	■	■	■		
11	Expansion valve UKV-18D447	8 738 211 581	■		■	■	■	■			■	■	■	■		
11	Expansion valve UKV-25D448	8 738 211 582		■					■	■						
12	Heat Exchanger H62L-EZU-30	8 738 211 547			■	■					■	■	■	■		
12	Heat Exchanger H62L-EZU-50	8 738 211 549	■				■	■								
12	Heat Exchanger H62L-EZU-62	8 738 211 551		■					■	■						
13	Expansion valve UKV-32D460	8 738 211 580		■					■	■						
13	Expansion valve UKV-18D447	8 738 211 581			■	■					■	■	■	■		
13	Expansion valve UKV-25D448	8 738 211 582	■				■	■								
14	Sensor HP 8-48 bar	8 738 211 558	■	■	■	■	■	■	■	■	■	■	■	■		
15	Insert schrader needle	8 738 211 578	■	■	■	■	■	■	■	■	■	■	■	■		
16	Pressure switch 43,8bar	8 733 703 199			■	■					■	■	■	■		
16	Switch HP	8 738 211 556	■	■			■	■	■	■						
17	Vavle schrader ASM	8 738 211 579	■	■	■	■	■	■	■	■	■	■	■	■		
18	Accumulator refrigerant 1.9L	8 738 211 526	■	■	■	■	■	■	■	■	■	■	■	■		
19	Filter refrigerant	8 738 211 554	■	■	■	■	■	■	■	■	■	■	■	■		
20	Sensor NTC 1000 mm R80 Molex	8 738 211 536	■	■	■	■	■	■	■	■	■	■	■	■		
21	Gasket 39x30x2 (10x)	8 738 204 368	■	■	■	■	■	■	■	■	■	■	■	■		
22	Seal EPDM 44x31.5x27 (10x)	8 738 212 386	■	■	■	■	■	■	■	■	■	■	■	■		
23	Seal 45x27x2 (10x)	8 738 212 387	■	■	■	■	■	■	■	■	■	■	■	■		
24	Temperature sensor 1000 mm R80	8 738 207 622	■	■	■	■	■	■	■	■	■	■	■	■		
25	Temperature sensor 200 mm, 10 kOhm	8 733 703 181	■	■	■	■	■	■	■	■	■	■	■	■		
26	Insulation hot gas sensor	8 738 211 506	■	■	■	■	■	■	■	■	■	■	■	■		
27	Dry filter	8 733 706 482	■	■	■	■	■	■	■	■	■	■	■	■		
28	Washer 11x5.5x2	8 738 211 589	■	■	■	■	■	■	■	■	■	■	■	■		
29	Pump cirk. UPM3L K 75W PWM SP	8 738 211 518			■	■					■	■	■	■		
29	Pump UPMXL GEO 25-125 130 SP	8 738 211 561	■	■			■	■	■	■						
31	Absorbers dampers M/M	8 738 211 542			■	■					■	■	■	■		
32	Absorbers dampers M/F	8 738 211 543	■	■	■	■	■	■	■	■	■	■	■	■		
33	Absorbers dampers M/M 55	8 738 211 576	■	■			■	■	■	■						
34	Filter AC choke coil	8 738 211 585	■	■			■	■	■	■						
35	Inverter Eltwin 7500 3ph	8 738 211 537		■					■	■						
35	Inverter Eltwin 5500 3ph	8 738 211 569	■				■	■								
35	Inverter Eltwin 2900 1ph	8 738 211 570			■	■					■	■	■	■		
36	Filter EMC Eltwin	8 738 211 546	■	■			■	■	■	■						
37	Insulation Pump UPML GEO 130	8 738 211 574	■	■	■	■	■	■	■	■	■	■	■	■		
38	Insulation compressor DNB	8 738 211 562	■	■			■	■	■	■						
38	Insulation Compressor SNB	8 738 211 571			■	■					■	■	■	■		
39	Insulation Compressor top	8 738 211 566	■	■			■	■	■	■						
39	Insulation Compressor Top SNB	8 738 211 572			■	■					■	■	■	■		
WSW186/196.1.2-6-16 T180 W			Refrigerant circuit													4

Spare parts list



6721903320.ad.RO

Refrigerant circuit

WSW186/196.1.2-6-16 T180 W

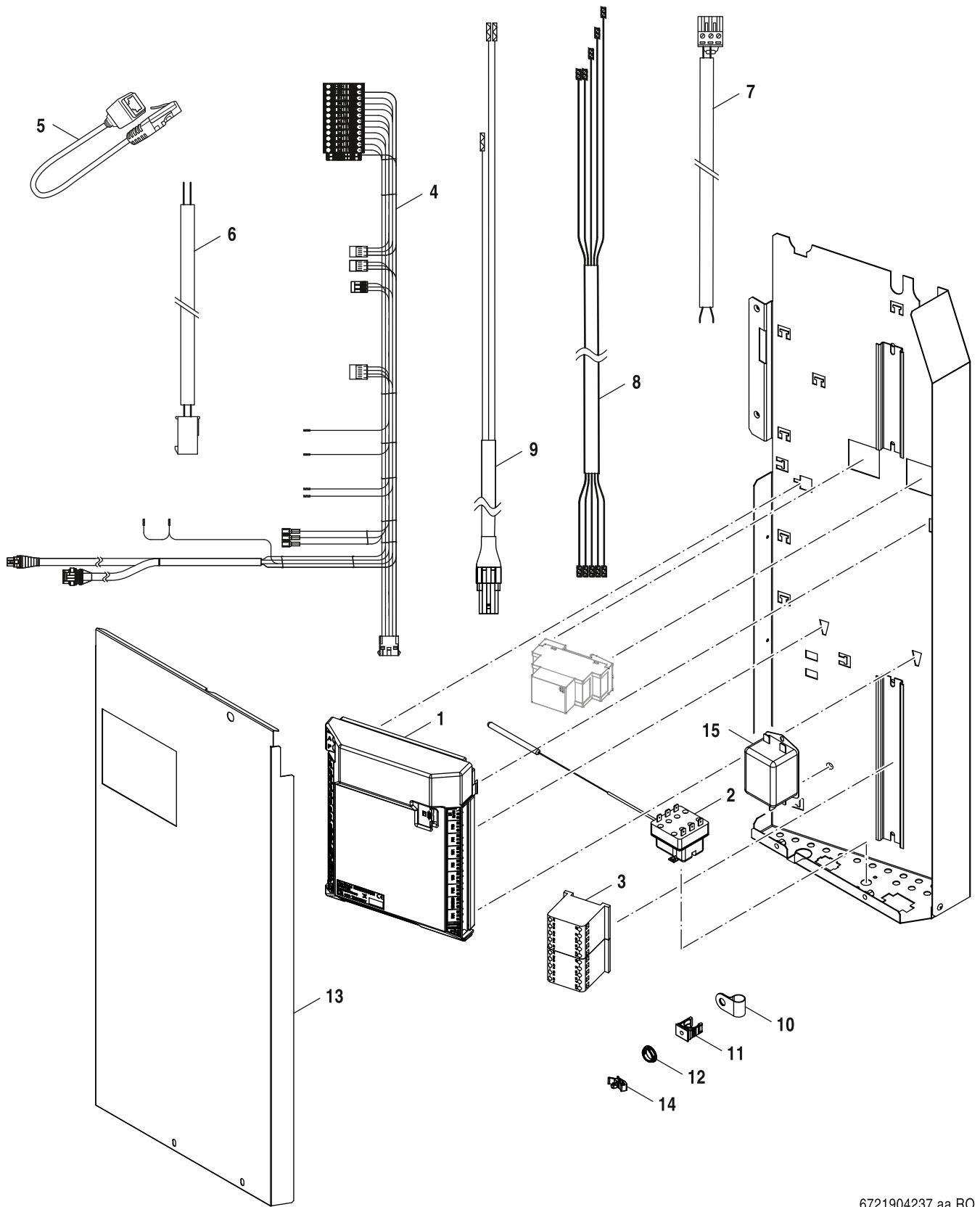
4

Pos	Description	Ordering no.											Remarks					
			WSW186-12 T180	WSW186-16 T180	WSW186-6 T180	WSW186-8 T180	WSW196i.2-12 T180	WSW196i.2-12 T180 W	WSW196i.2-16 T180	WSW196i.2-16 T180 W	WSW196i.2-6 T180 W	WSW196i.2-6 T180		WSW196i.2-8 T180	WSW196i.2-8 T180 W			
40	Cable harness colling modul MPP 230V	8 738 211 522			■	■												
41	Cable harness colling modul MPP 400V	8 738 211 524	■	■			■	■	■	■								
42	Cable harness cool. modul MPP Signal	8 738 211 586	■	■	■	■	■	■	■	■	■	■	■	■				
43	Cable Compressor DNB22&DNB28	8 738 211 587	■	■			■	■	■	■								
44	Cable Compressor SNB130	8 738 211 588			■	■					■	■	■	■				
45	HP board LW 3.02	8 738 213 130	■	■	■	■	■	■	■	■	■	■	■	■				
46	Capacitor Samxon WT 1500	8 738 211 567			■	■					■	■	■	■				
47	Choke PFC DT	8 738 211 568			■	■					■	■	■	■				
48	Screw snaploc female dia 7mm	8 738 210 410	■	■	■	■	■	■	■	■	■	■	■	■				
49	Clamp pipe with rubber D28mm	8 738 211 819	■	■	■	■	■	■	■	■	■	■	■	■				
50	Clip 3/8	8 738 211 820	■	■	■	■	■	■	■	■	■	■	■	■				
51	Clip 28mm	8 738 211 422	■	■	■	■	■	■	■	■	■	■	■	■				
52	Insulation Cooling Plate Surface 1.0mm	8 738 211 821	■	■	■	■	■	■	■	■	■	■	■	■				
53	Insulation 1.5mm	8 738 211 822	■	■	■	■	■	■	■	■	■	■	■	■				
54	Connector Hose 90° 10mm	8 738 211 807	■	■	■	■	■	■	■	■	■	■	■	■				
	Outside temperature sensor 4,7K	8 738 203 521	■	■	■	■	■	■	■	■	■	■	■	■				
	Filterball with magnet DN25	8 738 208 894	■	■	■	■	■	■	■	■	■	■	■	■				
	Strap cooling modul	8 738 211 516	■	■	■	■	■	■	■	■	■	■	■	■				
	Filter ball cap with magnet DN25	8 738 212 827	■	■	■	■	■	■	■	■	■	■	■	■				

WSW186/196.1.2-6-16 T180 W

Refrigerant circuit

Spare parts list



6721904237.aa.RO

Control

WSW186/196.1.2-6-16 T180 W

5

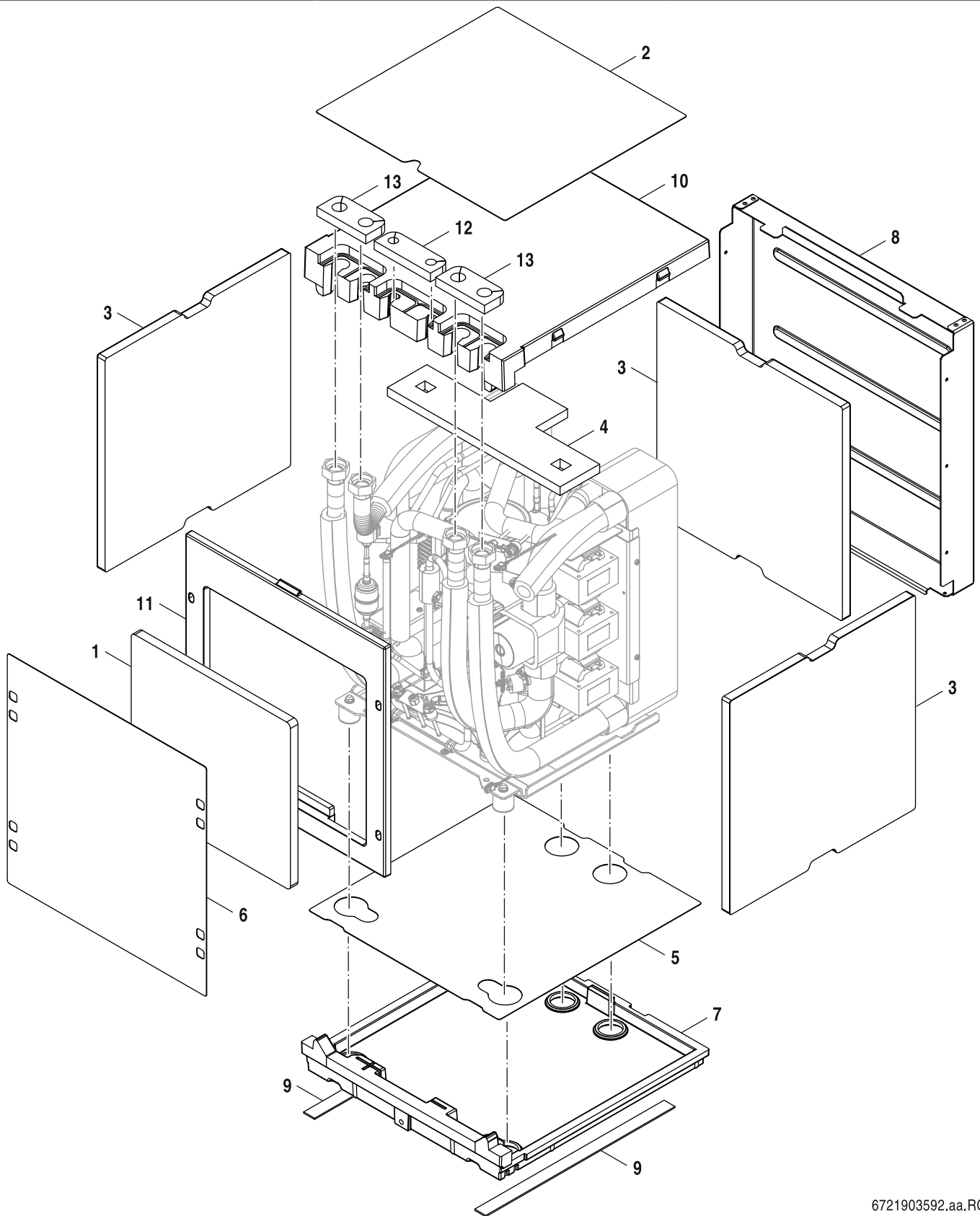
Pos	Description	Ordering no.											Remarks			
			WSW186-12 T180	WSW186-16 T180	WSW186-6 T180	WSW186-8 T180	WSW1961.2-12 T180	WSW1961.2-12 T180 W	WSW1961.2-16 T180	WSW1961.2-16 T180 W	WSW1961.2-6 T180	WSW1961.2-6 T180 W		WSW1961.2-8 T180	WSW1961.2-8 T180 W	
1	Installer board Bu LW 3.02	8 738 213 132	■	■	■	■	■	■	■	■	■	■	■			
2	Temperature Limiter	8 738 201 799	■	■	■	■	■	■	■	■	■	■	■			
3	Contacteur	8 738 210 436	■	■	■	■	■	■	■	■	■	■	■			
4	Cable harness 400V C	8 738 212 171	■	■			■	■	■							
4	Cable harness 400V C 2-8kW	8 738 212 662			■	■				■	■	■	■			
5	Cable IP-modul 1 m	8 738 211 577	■	■	■	■	■	■	■	■	■	■	■			
6	Cable Molex cut 4m SP	8 738 206 161	■	■	■	■	■	■	■	■	■	■	■			
7	Cable for Smart Grid	8 738 207 585	■	■	■	■	■	■	■	■	■	■	■			
8	Cable 2,5 m	8 738 211 532	■	■	■	■	■	■	■	■	■	■	■			
9	Kabel Key Hydro	8 738 211 591	■	■	■	■	■	■	■	■	■	■	■			
10	Clamp Comp. Cable	8 738 211 825	■	■	■	■	■	■	■	■	■	■	■			
11	Holder pipe 21,2mm	8 738 211 826	■	■	■	■	■	■	■	■	■	■	■			
12	Grommet Cable 15mm	8 738 211 828	■	■	■	■	■	■	■	■	■	■	■			
13	Cover Electrical panel	8 738 211 829	■	■	■	■	■	■	■	■	■	■	■			
14	Bracket Cable clip	8 738 211 830	■	■	■	■	■	■	■	■	■	■	■			
15	Filter EMC	8 738 211 975			■	■				■	■	■	■			
	Plugkit	8 738 206 040	■	■	■	■	■	■	■	■	■	■	■			

WSW186/196.1.2-6-16 T180 W

Control

5

Spare parts list



6721903592.aa.RO

Casing refrigerant circuit

WSW186/196.1.2-6-16 T180 W

6

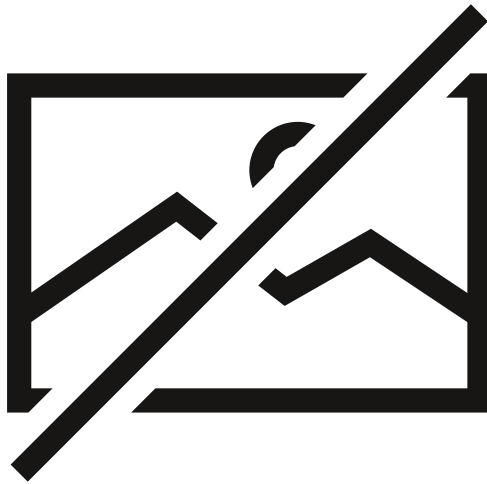
Pos	Description	Ordering no.											Remarks			
			WSW186-12 T180	WSW186-16 T180	WSW186-6 T180	WSW186-8 T180	WSW196i.2-12 T180	WSW196i.2-12 T180 W	WSW196i.2-16 T180	WSW196i.2-16 T180 W	WSW196i.2-6 T180 W	WSW196i.2-6 T180		WSW196i.2-8 T180	WSW196i.2-8 T180 W	
1	Insulation front	8 738 211 808	■	■	■	■	■	■	■	■	■	■	■			
2	Cover top	8 738 211 813	■	■	■	■	■	■	■	■	■	■	■			
3	Absorber sides ref module	8 738 211 814	■	■	■	■	■	■	■	■	■	■	■			
4	Insulation top	8 738 211 815	■	■	■	■	■	■	■	■	■	■	■			
5	Cover bottom	8 738 211 816	■	■	■	■	■	■	■	■	■	■	■			
6	Cover front	8 738 211 817	■	■	■	■	■	■	■	■	■	■	■			
7	Frame EPP bottom	8 738 211 818	■	■	■	■	■	■	■	■	■	■	■			
8	Cover back	8 738 211 823	■	■	■	■	■	■	■	■	■	■	■			
9	Adhesive strip bottom	8 738 211 824	■	■	■	■	■	■	■	■	■	■	■			
10	Frame EPP top	8 738 211 809	■	■	■	■	■	■	■	■	■	■	■			
11	Frame EPP front	8 738 211 810	■	■	■	■	■	■	■	■	■	■	■			
12	Insulation plastic hose	8 738 211 811	■	■	■	■	■	■	■	■	■	■	■			
13	Insulation pipes	8 738 211 812	■	■	■	■	■	■	■	■	■	■	■			

WSW186/196.1.2-6-16 T180 W

Casing refrigerant circuit

6

Spare parts list



6720904170.ab.RO

Spare parts list (w/o ill.)

WSW186/196.1.2-6-16 T180 W

7

Pos	Description	Ordering no.											Remarks			
			WSW186-12 T180	WSW186-16 T180	WSW186-6 T180	WSW186-8 T180	WSW196i.2-12 T180	WSW196i.2-12 T180 W	WSW196i.2-16 T180	WSW196i.2-16 T180 W	WSW196i.2-6 T 180 W	WSW196i.2-6 T180		WSW196i.2-8 T180	WSW196i.2-8 T180 W	
	Temperature sensor 200 mm, 10 kOhm	8 733 703 181	■	■	■	■	■	■	■	■	■	■	■			
	Outside temperature sensor 4,7K	8 738 203 521	■	■	■	■	■	■	■	■	■	■	■			
	Cable Molex cut 4m SP	8 738 206 161	■	■	■	■	■	■	■	■	■	■	■			
	Filterball with magnet DN25	8 738 208 894	■	■	■	■	■	■	■	■	■	■	■			

WSW186/196.1.2-6-16 T180 W

Spare parts list (w/o ill.)

7

Types of appliances

Appliance	Ordering no.	Country	Remarks
WSW186-12 T180	8 738 212 296	Czechia,Poland	
WSW186-16 T180	8 738 212 299	Czechia,Poland	
WSW186-6 T180	8 738 212 290	Czechia,Poland	
WSW186-8 T180	8 738 212 293	Czechia,Poland	
WSW196i.2-12 T180	8 738 212 297	Czechia,Poland	
WSW196i.2-12 T180 W	8 738 212 298	Czechia,Poland	
WSW196i.2-16 T180	8 738 212 300	Czechia,Poland	
WSW196i.2-16 T180 W	8 738 212 301	Czechia,Poland	
WSW196i.2-6 T 180 W	8 738 212 292	Czechia,Poland	
WSW196i.2-6 T180	8 738 212 291	Czechia,Poland	
WSW196i.2-8 T180	8 738 212 294	Czechia,Poland	
WSW196i.2-8 T180 W	8 738 212 295	Czechia,Poland	

Bosch Thermotechnik GmbH
Sophienstr. 30-32
D-35576 Wetzlar / Germany

Buderus