

Návod k instalaci pro kvalifikované pracovníky

Dálkové ovládání

RC220

Buderus

Před instalací a údržbou pečlivě pročtěte.



0010041769-002

6721838974 (2021/08) CZ



Obsah

1	Vysvětlení symbolů a bezpečnostní pokyny	2
1.1	Použité symboly	2
1.2	Všeobecné bezpečnostní pokyny	2
2	Údaje o výrobku	3
2.1	Popis výrobku	3
2.2	Rozsah dodávky	3
2.3	Technické údaje	3
2.4	Přehled ovládacích prvků a zobrazení	3
3	Instalace	4
3.1	Místo instalace	4
3.2	Montáž podstavce	5
3.3	Elektrické připojení	5
3.4	Zavěšení nebo sejmutí regulace	5
4	Uvedení do provozu	6
4.1	První spuštění kotle	6
4.2	Obnovení základního nastavení	7
5	Předání systému	7
6	Odstavení z provozu / vypnutí	7
7	Ochrana životního prostředí a likvidace odpadu	7

1 Vysvětlení symbolů a bezpečnostní pokyny

1.1 Použité symboly

Výstražné pokyny

Signální výrazy označují druh a závažnost následků, které mohou nastat, nebudou-li dodržena opatření k odvrácení nebezpečí.

Následující signální výrazy jsou definovány a mohou být použity v této dokumentaci:



NEBEZPEČÍ

NEBEZPEČÍ znamená, že dojde k těžkým až život ohrožujícím újmám na zdraví osob.



VAROVÁNÍ

VAROVÁNÍ znamená, že může dojít k těžkým až život ohrožujícím újmám na zdraví osob.



UPOZORNĚNÍ

UPOZORNĚNÍ znamená, že může dojít k lehkým až středně těžkým újmám na zdraví osob.

OZNÁMENÍ

OZNÁMENÍ znamená, že může dojít k materiálním škodám.

Důležité informace



Důležité informace neobsahující ohrožení člověka nebo materiálních hodnot jsou označeny zobrazeným informačním symbolem.

1.2 Všeobecné bezpečnostní pokyny

Pokyny pro cílovou skupinu

Tento návod k instalaci je určen odborníkům pracujícím v oblasti vodovodních instalací, ventilační techniky, tepelné techniky a elektrotechniky. Pokyny ve všech návodech musejí být dodrženy. Jejich nerespektování může vést k materiálním škodám, poškození zdraví osob nebo dokonce k ohrožení jejich života.

- ▶ Návody k instalaci si přečtěte před instalací.
- ▶ Řiďte se bezpečnostními a výstražnými pokyny.
- ▶ Dodržujte národní a místní předpisy, technická pravidla a směrnice.
- ▶ O provedených pracích ved'te dokumentaci.

Použití v souladu se stanoveným účelem

- ▶ Výrobek použijte výhradně k řízení otopných soustav.

Každé jiné použití se považuje za použití v rozporu s původním určením. Škody, které by tak vznikly, jsou vyloučeny z odpovědnosti.

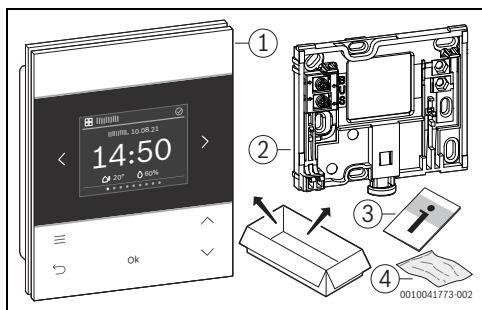
2 Údaje o výrobku

2.1 Popis výrobku

Logamatic RC220 je dálkové ovládání pro ovládací panel Logamatic BC400 v systémech s maximálně 4 otopnými okruhy.

Pomocí ovládání Logamatic RC220 lze ovládat maximálně 2 otopné okruhy. Teplotu prostoru však lze měřit a řídit pouze v jedné místnosti (a tím i v jednom otopném okruhu).

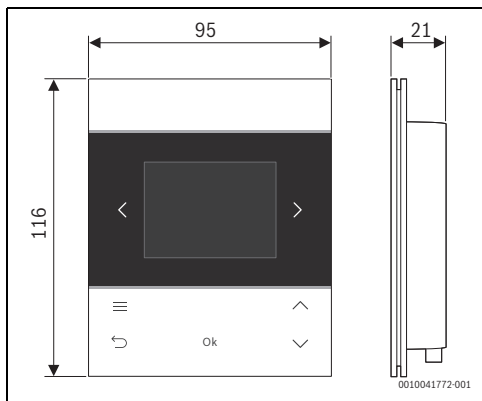
2.2 Rozsah dodávky



Obr. 1 Rozsah dodávky

- [1] Dálkové ovládání Logamatic RC220
- [2] Nástěnná patice
- [3] Technická dokumentace
- [4] Upevňovací materiál

2.3 Technické údaje

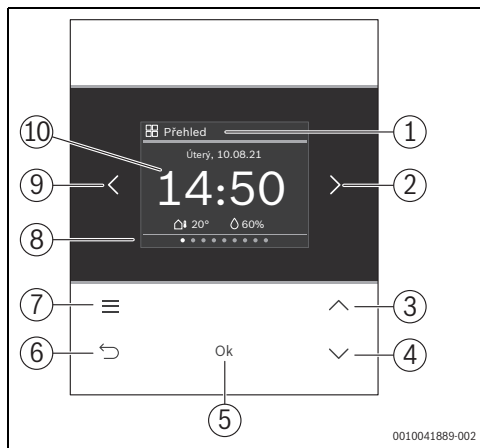


Obr. 2 Rozměry v mm

	RC220
Maximální příkon P_{\max}	0,6 W
Elektrické krytí IP	IP20
Stupeň znečištění (EN 60664)	2
Teplota zkoušky tlaku kuličky $T_{\text{Press}} \uparrow \bullet$ (DIN EN 60695-10-2)	90 °C
Přípustná teplota okolí T_{amb}	0 – 50 °C
BUS	EMS plus
Hmotnost m	195 g

Tab. 1

2.4 Přehled ovládacích prvků a zobrazení



Obr. 3 Logamatic RC220

Legenda k obr. 3:

- [1] Název nabídky
- [2] Další nabídka
- [3] Zvýšení hodnoty / navigace v nastaveních
- [4] Snížení hodnoty / navigace v nastaveních
- [5] Potvrzení hodnoty / výběr nastavení
- [6] Opuštění specifických nastavení nabídky / zpět
- [7] Zobrazení specifických nastavení nabídky
- [8] Zobrazení pozice v nabídce
- [9] Předchozí nabídka
- [10] Hlavní displej

Funkce ovládání RC220 jsou tematicky shrnuty v jednotlivých nabídkách. Lze tak vyvolat např. nastavení přípravy teplé vody pomocí tlačítka v nabídce **Teplá voda**.



V závislosti na konfiguraci systému nejsou zobrazeny všechny nabídky.

Není k dispozici klasická servisní nabídka. Všechny parametry jsou definovány ve specifických nastaveních jednotlivých nabídek. V závislosti na konfiguraci ovládacího panelu Logamatic BC400 pro rodinný dům nebo vícegenerační rodinný dům lze řídit celý systém, popř. pouze příslušný otopný okruh.

- Pomocí tlačítek < a > lze přecházet mezi jednotlivými nabídkami: < **Přehled** > < **Vytápění** > < **Příd. otopný okruh** > < **Teplá voda** > < ... > < **Dovolená** > < **Pryč** >
- Pomocí tlačítek ≡ lze vyvolat specifická nastavení aktuálně zvolené nabídky.
- Pomocí tlačítek ∨ a ∧ lze měnit hodnoty a volit nastavení.
- Pomocí tlačítka **Ok** se potvrzují hodnoty, výběr a nastavení.
- Pomocí tlačítka ↵ lze opustit nastavení.

Blikající hodnoty lze změnit pomocí tlačítek ∨ a ∧.

Klidový stav

Po 5 minutách bez ovládní přepne RC220 displej do klidového stavu. Sníží se jas a aktivuje se spořič obrazovky. Tento spořič obrazovky zobrazuje symbol poslední aktivní nabídky a její hlavní displej.

- ▶ Pro deaktivaci klidového stavu: stiskněte libovolné tlačítko.

3 Instalace



VAROVÁNÍ

Nebezpečí opaření!

Má-li být nastavována teplota TV vyšší než 60 °C, nebo bude-li zapínána termická dezinfekce, je nutné, aby bylo nainstalované směšovací zařízení.

3.1 Místo instalace

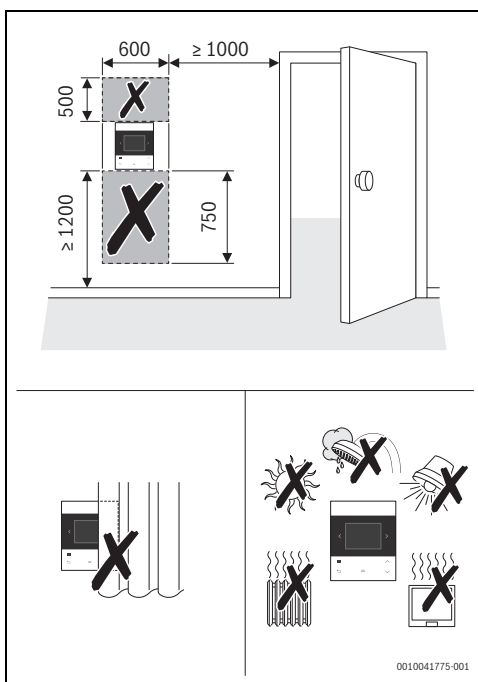


Dálkové ovládní neinstalujte do vlhkých místností (např. koupelna).



Pro zajištění snadného zavěšení a sejmutí dálkového ovládní a pro optimální měření teploty prostoru:

- ▶ Dodržujte minimální vzdálenosti.
- ▶ Dodržujte volný prostor nad a pod ovládním RC220.
- ▶ Instalaci provádějte v dostatečné vzdálenosti od zdrojů tepla.
- ▶ Umožněte cirkulaci vzduchu.



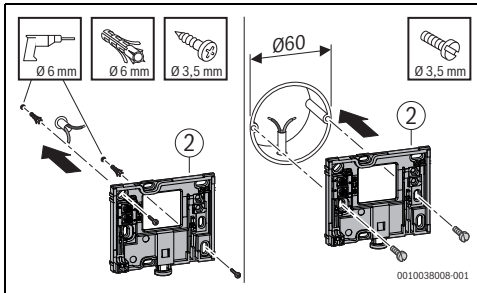
Obr. 4 Místo instalace v referenční místnosti

3.2 Montáž podstavce



Podstavec [2] lze namontovat na stěnu nebo na krabici pod omítku.

Otvory pro šrouby mají stejné uspořádání jako u starších ovládacích jednotek Buderus. Lze tak použít otvory z dřívějších instalací.



Obr. 5

3.3 Elektrické připojení

Samostatná řídicí jednotka je napájena energií sběrnicovým (BUS) kabelem. Polarita žil je libovolná.

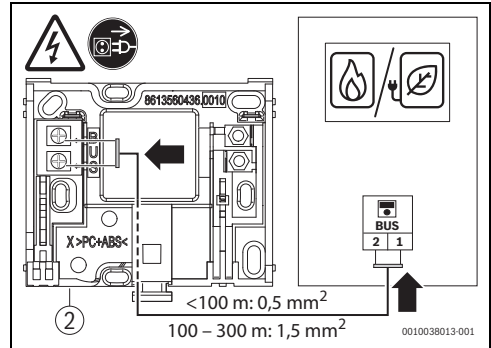


Dojde-li k překročení maximální celkové délky sběrnicového (BUS) spojení mezi všemi sběrnicovými (BUS) spotřebiči, nebo existuje-li ve sběrnicovém (BUS) systému kruhová struktura, nelze systém uvést do provozu.

Maximální celková délka sběrnicových (BUS) propojení:

- 100 m s průřezem vodiče 0,50 mm²
 - 300 m s průřezem vodiče 1,50 mm².
- Pokud se instaluje několik BUS zařízení:
- Dodržte minimální vzdálenost 100 mm mezi jednotlivými BUS zařízeními
 - Zapojte BUS zařízení do série nebo do hvězdy
- Abyste zamezili indukčním vlivům, instalujte všechny kabely malého napětí odděleně od kabelů síťového napětí (minimální odstup 100 mm).
- Při vlivu indukce (např. fotovoltaické systémy) použijte stíněné vodiče (např. LiYCY) a stínění na jedné straně uzemněte. Stínění nepřipojujte na přípojovací svorku pro ochranný vodič v modulu, ale na uzemnění domu, např. na volnou svorku ochranného vodiče nebo na vodovodní potrubí.

- Vytvořte sběrnicové (BUS) spojení ke zdroji tepla.



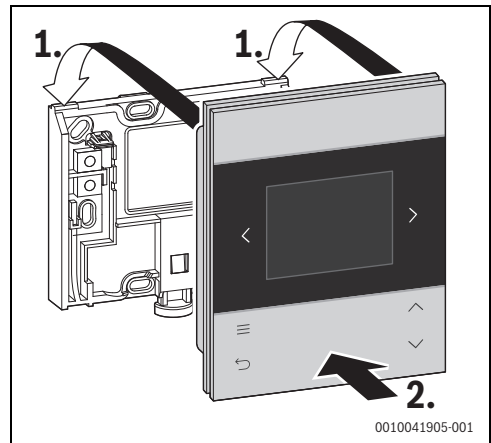
Obr. 6 Připojení samostatné řídicí jednotky na zdroj tepla

[2] Nástěnná patice

3.4 Zavěšení nebo sejmutí regulace

Zavěšení ovládací jednotky

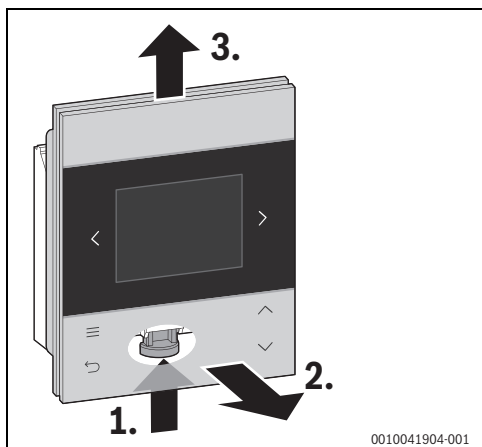
1. Řídicí jednotku zavěste nahore.
2. Zajistěte ovládací jednotku dole.



Obr. 7 Zavěšení ovládací jednotky

Sejmutí ovládací jednotky

1. Stiskněte tlačítko na spodní straně podstavce.
2. Zatahnete ovládací jednotku dole směrem dopředu.
3. Odejměte ovládací jednotku směrem nahoru.

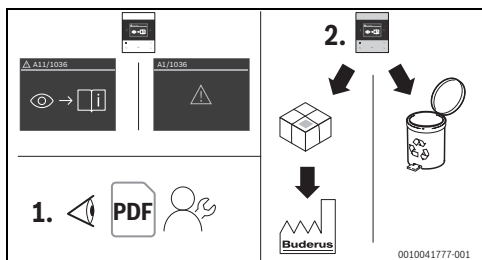


Obr. 8 Sejmutí ovládací jednotky

4 Uvedení do provozu

- ▶ Všechny elektrické přípojky připojte odborně a teprve poté provedte uvedení do provozu.
- ▶ Řiďte se návodem k instalaci všech dílů a montážních celků systému.
- ▶ Napájení elektrickým proudem zapněte jen tehdy, jsou-li všechny moduly kódované.
- ▶ Zdroj tepla nastavte na maximálně potřebnou výstupní teplotu a aktivujte automatický provoz pro přípravu teplé vody.
- ▶ Zapněte systém.

Když se při uvedení do provozu vyskytne chyba:



Obr. 9

- ▶ Kontaktujte výrobce a poradte se s ním.
- ▶ Zašlete RC220 výrobci, popř. zlikvidujte.

4.1 První spuštění kotle

První uvedení do provozu probíhá do značné míry automaticky. Je nutné zadat pouze některé údaje:

- Jazyk
- 1. otopný okruh (otopný okruh 1 – 4) s měřením teploty prostoru
- 2. otopný okruh (otopný okruh 1 – 4 nebo žádný otopný okruh)
- příp. datum a čas



Během prvního uvedení do provozu lze pomocí tlačítek < a > přecházet mezi zobrazeními. Po uvedení do provozu lze ve specifickém nastavení **Otopný okruh** nabídky **Vytápění**, popř. **Příd. otopný okruh** zkontrolovat přiřazení k otopnému okruhu. Pokud bylo provedeno chybné přiřazení k otopnému okruhu, je nutné provést reset RC220 na základní nastavení a znovu provést první uvedení do provozu (→ kapitola 4.2).

Po zapnutí napájení se na displeji objeví volba jazyka.



- ▶ Pomocí tlačítek ∇ a \blacktriangle zvolte požadovaný jazyk a potvrďte tlačítkem **Ok**.
Displej přejde na nastavení otopného okruhu.



V otopné soustavě smí být k dispozici maximálně 4 otopné okruhy. Až 2 otopné okruhy lze přiřadit k RC220.

- ▶ Pomocí tlačítek ∇ a \blacktriangle zvolte požadovaný otopný okruh (1 ... 4) a potvrďte tlačítkem **Ok**.
- ▶ Pomocí tlačítek ∇ a \blacktriangle zvolte požadovaný další otopný okruh, resp. **Nepřiděleno** a potvrďte tlačítkem **Ok**.
Pokud je ve sběrníkovém (BUS) systému již nastaven čas a datum, je uvedení do provozu dokončeno a na displeji je zobrazena standardní nabídka. Jinak displej přejde na nastavení data a času.
- ▶ Pomocí tlačítek ∇ a \blacktriangle zvolte datum (rok/měsíc/den) a čas (hodina/minuta) a vždy potvrďte tlačítkem **Ok**.
Displej zobrazuje standardní nabídku.

4.2 Obnovení základního nastavení

- Pomocí tlačítek < nebo > navigujte na nabídku **Přehled**.



- Stiskněte tlačítko ☰.
- Pomocí tlačítka ▼ navigujte na **Reset tov. nast.** a zvolte pomocí tlačítka **Ok**.
- Pro potvrzení bezpečnostního dotazu: Podržte současně stisknuté tlačítko **Ok** a tlačítko ☰ po dobu 3 sekund. Dálkové ovládání se vrátí na základní nastavení a následně se musí znovu propojit s otopnou soustavou a konfigurovat.

5 Předání systému

- Vysvětlíte zákazníkovi princip činnosti a obsluhu řídicí jednotky.
- Informujte zákazníka o zvolených nastaveních.



Doporučujeme předat zákazníkovi tento návod k instalaci.

6 Odstavení z provozu / vypnutí

Regulace je prostřednictvím sběrnice spojení napájena proudem a je stále zapnutá. Systém se vypíná např. pouze kvůli údržbě.

- Odpojte celý systém a všechny sběrnice spotřebiče kompletně od napětí.



Po delším výpadku proudu nebo po vypnutí bude eventuelně nutné znovu nastavit datum a čas. Všechna ostatní nastavení zůstanou zachována trvale.

7 Ochrana životního prostředí a likvidace odpadu

Ochrana životního prostředí je podniková zásada skupiny Bosch. Kvalita výrobků, hospodárnost provozu a ochrana životního prostředí jsou rovnocenné cíle. Zákony a předpisy týkající se ochrany životního prostředí jsou přísně dodržovány. K ochraně životního prostředí používáme s důrazem na hospodárnost nejlepší možnou technologii a materiály.

Balení

Obaly, které používáme, jsou v souladu s recyklačními systémy příslušných zemí zaručujícími jejich optimální opětovné využití. Všechny použité obalové materiály jsou šetrné vůči životnímu prostředí a lze je znovu užívat.

Staré zařízení

Stará zařízení obsahují hodnotné materiály, které lze recyklovat.

Konstrukční skupiny lze snadno oddělit. Plasty jsou označeny. Takto lze rozdílné konstrukční skupiny rozřadit a provést jejich recyklaci nebo likvidaci.

Stará elektrická a elektronická zařízení



Tento symbol znamená, že výrobek nesmí být likvidován spolu s ostatními odpady a je nutné jej odevzdat do sběrných míst ke zpracování, sběru, recyklaci a likvidaci.

Symbol platí pro země, které se řídí předpisy o elektronickém odpadu, např. "Směrnice Evropského parlamentu a Rady 2012/19/EU o odpadních elektrických a elektronických zařízeních". Tyto předpisy stanovují rámcové podmínky, které platí v jednotlivých zemích pro vrácení a recyklaci odpadních elektrických zařízení.

Jelikož elektronická zařízení mohou obsahovat nebezpečné látky, je nutné je uvědoměle recyklovat, aby se minimalizovaly škody na životním prostředí a nebezpečí pro lidské zdraví. Recyklace elektronického odpadu kromě toho přispívá k ochraně přírodních zdrojů.

Pro další informace o ekologické likvidaci odpadních elektrických a elektronických zařízení se obraťte na příslušné úřady v dané zemi, na firmy zabývající se likvidací odpadů nebo na prodejce, od kterého jste výrobek zakoupili.

Další informace najdete zde:

www.weee.bosch-thermotechnology.com/

Buderus

Bosch Termotechnika s.r.o.
Obchodní divize Buderus
Průmyslová 372/1
108 00 Praha 10

Tel : (+420) 261 300 300
info@buderus.cz
www.buderus.cz