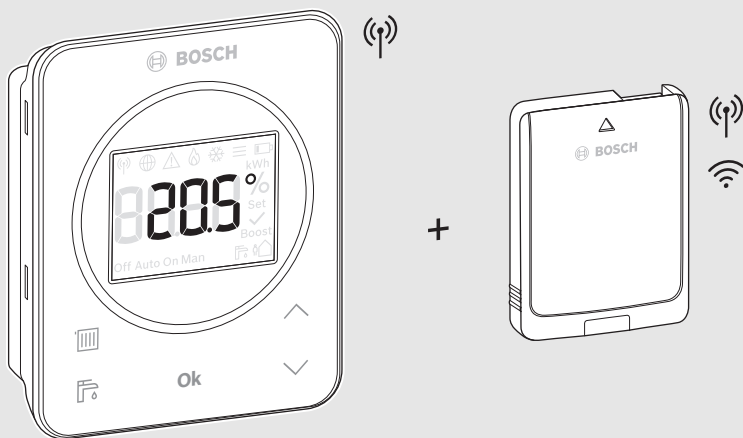




BOSCH

Návod k instalaci pro kvalifikované pracovníky

Řídicí jednotka/Connect-Key CR 20 RF/K 30 RF



CE



Obsah

1	Vysvětlení symbolů a bezpečnostní pokyny	3
1.1	Použité symboly	3
1.2	Všeobecné bezpečnostní pokyny	3
2	Údaje o výrobku	4
2.1	CR 20 RF	4
2.1.1	Popis výrobku	4
2.1.2	Možnosti použití	4
2.1.3	Rozsah dodávky	4
2.1.4	Technické údaje	5
2.2	K 30 RF	5
2.2.1	Popis výrobku	5
2.2.2	Možnosti použití	5
2.2.3	Rozsah dodávky	5
2.2.4	Technické údaje	6
2.3	Zjednodušené prohlášení o shodě EU týkající se rádiových zařízení	6
3	Instalace a uvedení do provozu	6
3.1	Místo instalace CR 20 RF	7
3.2	Navázání rádiového spojení	8
3.3	Instalace v referenční místnosti	9
3.3.1	Instalace na stěnu	9
3.3.2	Instalace do stolního stojanu	9
3.4	Vytvoření připojení WLAN	10
3.4.1	Spojení s WPS	10
3.4.2	Spojení s aplikací HomeCom Easy	10
3.4.3	Problémy při připojení WLAN?	11
3.4.4	Reset WLAN-spojení	11
3.4.5	Obnovení základního nastavení K 30 RF	11
4	Předání systému	11
5	Pohotovostní režim / vypnutí	11
6	Servisní menu CR 20 RF	11
7	LED-indikace na K 30 RF a potřebné úkony	13
8	Chybová hlášení	14
9	Ochrana životního prostředí a likvidace odpadu	15
10	Informace o ochraně osobních údajů	15


1 Vysvětlení symbolů a bezpečnostní pokyny


1.1 Použité symboly


Výstražné pokyny

Signální výrazy označují druh a závažnost následků, které mohou nastat, nebudou-li dodržena opatření k odvrácení nebezpečí.

Následující signální výrazy jsou definovány a mohou být použity v této dokumentaci:

 **NEBEZPEČÍ**
NEBEZPEČÍ znamená, že dojde k těžkým až život ohrožujícím újmám na zdraví osob.

 **VAROVÁNÍ**
VAROVÁNÍ znamená, že může dojít k těžkým až život ohrožujícím újmám na zdraví osob.

 **UPOZORNĚNÍ**
UPOZORNĚNÍ znamená, že může dojít k lehkým až středně těžkým újmám na zdraví osob.

OZNÁMENÍ
OZNÁMENÍ znamená, že může dojít k materiálním škodám.

Důležité informace



Důležité informace neobsahující ohrožení člověka nebo materiálních hodnot jsou označeny zobrazeným informačním symbolem.

1.2 Všeobecné bezpečnostní pokyny

Pokyny pro cílovou skupinu

Tento návod k instalaci je určen odborníkům pracujícím v oblasti vodovodních instalací, ventilační techniky, tepelné techniky a elektrotechniky.

Pokyny ve všech návodech musejí být dodrženy. Jejich nerespektování může vést k materiálním škodám, poškození zdraví osob nebo dokonce k ohrožení jejich života.

- ▶ Návod k instalaci si přečtěte před instalací.
- ▶ Řiďte se bezpečnostními a výstražnými pokyny.
- ▶ Dodržujte národní a místní předpisy, technická pravidla a směrnice.
- ▶ O provedených pracích ved'te dokumentaci.

Použití v souladu se stanoveným účelem

- ▶ Výrobek používejte výhradně k řízení topných soustav.

Každé jiné použití se považuje za použití v rozporu s původním určením. Škody, které by tak vznikly, jsou vyloučeny z odpovědnosti.

Nebezpečí opaření v místech odběru teplé vody

- ▶ Má-li být nastavována teplota TV vyšší než 60 °C, nebo bude-li zapínána termická dezinfekce, je nutné, aby bylo nainstalované směšovací zařízení. Při pochybnostech se poraďte s odborníkem.

⚠ Hrozí nebezpečí úrazu výbuchem baterií

Při použití baterií nesprávného typu může dojít k jejich explozi.

- ▶ Vybité baterie nahraďte bateriemi stejného typu.
- ▶ Vybité baterie likvidujte ekologicky.

2 Údaje o výrobku

2.1 CR 20 RF

2.1.1 Popis výrobku

Jednotka CR 20 RF je rádiové dálkové ovládání pro ovládací panel UI 800. V otopné soustavě musí být za tím účelem nainstalován rádiový modul K 30 RF.



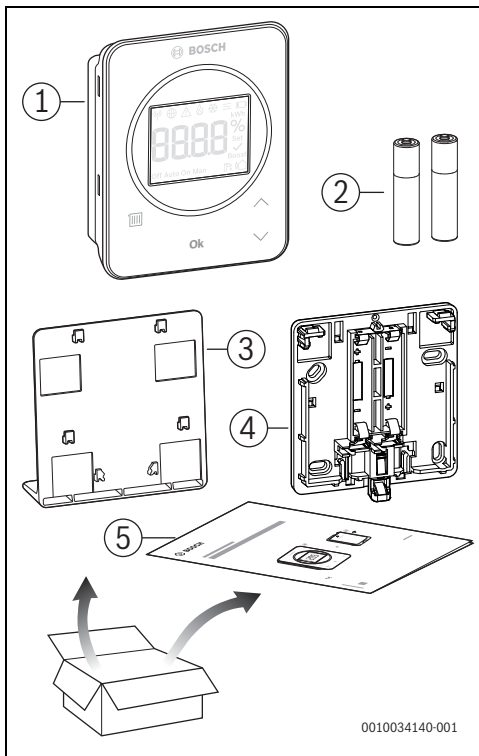
Plné využití všech možností jednotky CR 20 RF je možné pouze prostřednictvím řídicí jednotky UI 800 nebo aplikace HomeCom Easy. Aplikaci lze používat u operačních systémů iOS nebo Android (→ obraz 3 na str. 5).

2.1.2 Možnosti použití

V kombinaci se zdroji tepla s ovládacím panelem UI 800:

- **dálkové ovládání** v systémech s maximálně 4 otopnými okruhy (možná maximálně jedna jednotka CR 20 RF na systém)

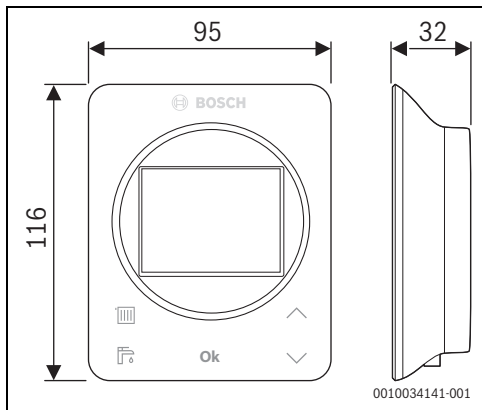
2.1.3 Rozsah dodávky



Obr. 1 Rozsah dodávky

- [1] Obslužná regulační jednotka
- [2] Baterie (2 × 1,5 V LR03/AAA)
- [3] Stolní stojan
- [4] Zadní stěna
- [5] Technická dokumentace

2.1.4 Technické údaje



Obr. 2 Rozměry v mm

CR 20 RF	
Baterie	2 × 1,5 V Micro/LR03/AAA
Maximální příkon P_{max}	1 W
Rádiová frekvence (RF)	868,3 MHz [EU] (P = max. 12,5 dBm)
Elektrické krytí IP	IP20
Kategorie přijímače	SRD 2
Stupeň znečištění (EN 60664)	2
Teplota při zkoušce tlakem kuličky T_{tlak} (DIN EN 60695-10-2)	90 °C
Dovolená teplota okolí T_{amb}	0 – 50 °C
Hmotnost m	195 g

Tab. 1

2.2 K 30 RF

2.2.1 Popis výrobku

Connect-Key K 30 RF je brána pro připojení k internetu a rádiový modul pro dálkové ovládání a monitorování vytápění.



V návodu pro zdroj tepla si, prosím, zkontrolujte kompatibilitu a přesné místo instalace modulu Connect-Key.

Aplikace HomeCom Easy umožňuje dálkové ovládání vytápění. Aplikaci lze používat u operačních systémů iOS nebo Android.

Download App: **HomeCom Easy**

ANDROID APP ON **Google™ play**



Available on the **App Store**



0010034894-001

Obr. 3

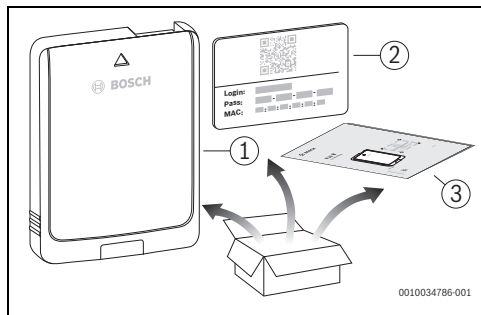
2.2.2 Možnosti použití

V kombinaci se zdroji tepla s ovládacím panelem UI 800:

- Modul K 30 RF propojuje internet se zdrojem tepla a vytváří spojení s volitelným rádiovým dálkovým ovládním (CR 20 RF).

V tomto systému je možné až pro 4 otopné okruhy uplatnit dálková ovládní s kabelovým přenosem dat.

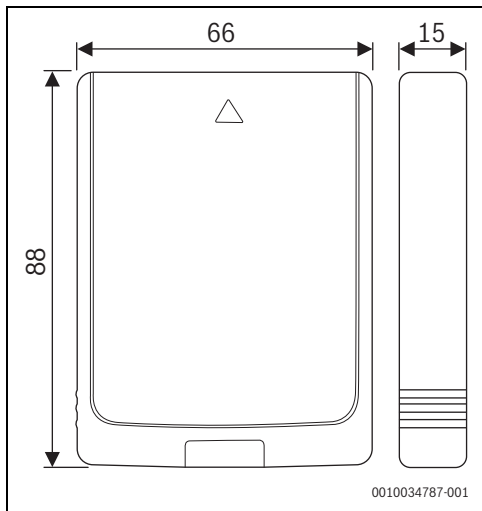
2.2.3 Rozsah dodávky




Obr. 4 Rozsah dodávky

- [1] Connect-Key K 30 RF
- [2] Štítek s přístupovými daty
- [3] Technická dokumentace

2.2.4 Technické údaje



Obr. 5 Rozměry v mm

	K 30 RF
Maximální příkon P_{\max}	1,5 W
Rádiová frekvence (RF)	868,3 MHz a 869,5 MHz [EU] ($P = \max. 10 \text{ dBm}$)
Wi-Fi	$f = 2400,0 - 2483,5 \text{ MHz}$ IEEE 802.11b ($P_{\max} = 19,7 \text{ dBm}$) IEEE 802.11g ($P_{\max} = 16,9 \text{ dBm}$) IEEE 802.11n ($P_{\max} = 19,1 \text{ dBm}$)
Elektrické krytí IP	IP30
Kategorie přijímače	SRD 2
Max. SAR _{10g}	0,72 W/kg
Stupeň znečištění (EN 60664)	2
Teplota při zkoušce tlakem kuličky $T_{\text{tlak}} \uparrow$ (DIN EN 60695-10-2)	100 °C
Dovolená teplota okolí T_{amb}	0 – 50 °C
Hmotnost m 	55 g

Tab. 2

2.3 Zjednodušené prohlášení o shodě EU týkající se rádiových zařízení

Tímto prohlašuje společnost Bosch Thermotechnik GmbH, že výrobek CR 20 RF/K 30 RF s rádiovou technologií popsaný v tomto návodu odpovídá směrnici 2014/53/EU.

Úplný text prohlášení o shodě EU je k dispozici na internetu: www.junkers.cz.

3 Instalace a uvedení do provozu

Přehled úkonů při uvedení do provozu

1. Mechanické konstrukční řešení systému (řídte se návody všech sestav a dílů)
2. První napuštění kapalinami a zkušba těsnosti
3. Elektrické kabelové propojení
4. Event. kódování modulů (řídte se návody modulů a popř. větracího zařízení)
5. Zapnutí systému
6. Odvzdušnění systému
7. Nastavení maximální teploty na výstupu a teploty TV na zdroji tepla (řídte se návody zdroje tepla)
8. Navázání rádiového spojení (→ kapitola 3.2)
9. Vytvoření připojení WLAN (→ kapitola 3.4)
10. Provedení nastavení na řídicí jednotce CR 20 RF
11. Provedení kontroly funkcí, popř. odstranění problémů týkajících se výstražných a chybových hlášení
12. Předání systému (→ kapitola 4, na str. 11)



VAROVÁNÍ

Nebezpečí opaření!

Má-li být nastavována teplota TV vyšší než 60 °C, nebo bude-li zapínána termická dezinfekce, je nutné, aby bylo nainstalované směšovací zařízení.

3.1 Místo instalace CR 20 RF

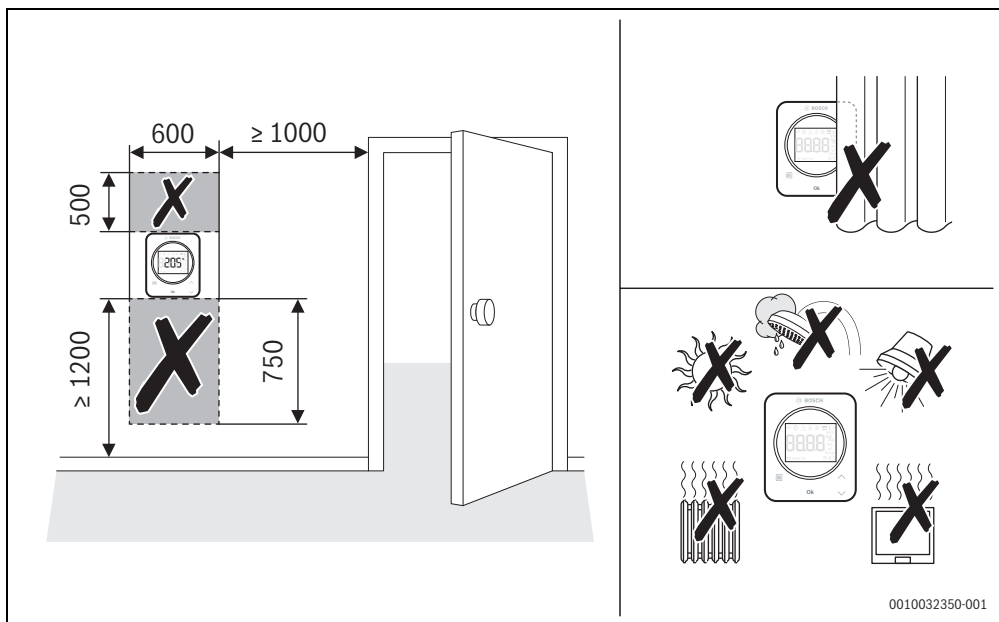
i

Řídicí jednotku neinstalujte do vlhkých místností (např. koupelen).

i

Pro zajištění snadného zavěšení a sejmutí řídicí jednotky a optimálního měření teploty prostoru:

- ▶ Dodržujte minimální vzdálenosti.
- ▶ Instalaci provádějte v dostatečné vzdálenosti od zdrojů tepla.
- ▶ Umožněte cirkulaci vzduchu.



Obr. 6 Místo instalace v referenční místnosti

- ▶ Při instalaci rádiového systému zajistěte, aby v cestě rádiového signálu nebyly žádné překážky, jako je např.:
 - železobeton
 - ocelová skříň
 - potrubí vytápění nebo jiné kovové trubky
 - sádkartonové zdi s kovovou nosnou konstrukcí
- ▶ Cesty pro rádiový signál přes stěny zkratěte na minimum.

i

V aplikaci HomeCom Easy a v servisním menu (→ str. 13) se zobrazuje intenzita signálu.

- ▶ Místo instalace zvolte tak, aby intenzita signálu činila 2 nebo 3.

3.2 Navázání rádiového spojení

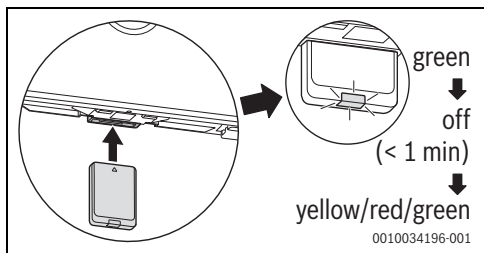


K navázání rádiového spojení mezi CR 20 RF a zdrojem tepla je zapotřebí Connect-Key K 30 RF.



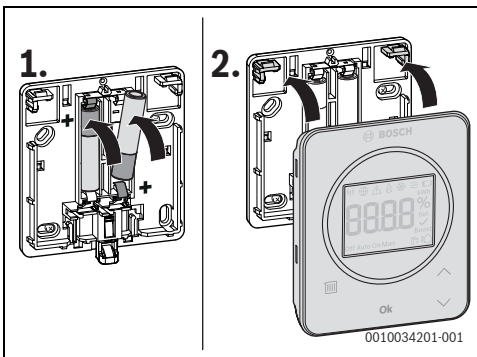
Místo instalace modulu K 30 RF závisí na zdroji tepla (→ návod k instalaci zdroje tepla).

- ▶ Connect-Key K 30 RF zasuňte do zdroje tepla. Kontrolka LED na modulu K 30 RF svítí nejprve zeleně, asi na jednu minutu zhasne a poté svítí asi 10 minut žlutě nebo 1 minutu červeně nebo zeleně:
 - Kontrolka LED svítí žlutě, pokud ještě nedošlo k navázání spojení se sítí WLAN.
 - Kontrolka LED svítí zeleně, došlo-li již k úspěšnému navázání spojení se sítí WLAN.
 - Kontrolka LED svítí červeně, pokud se spojení se sítí WLAN nezdařilo.



Obr. 7

- ▶ Zatímco kontrolka LED svítí: vložte do zadní stěny modulu CR 20 RF baterie a modul CR 20 RF zaklapněte.

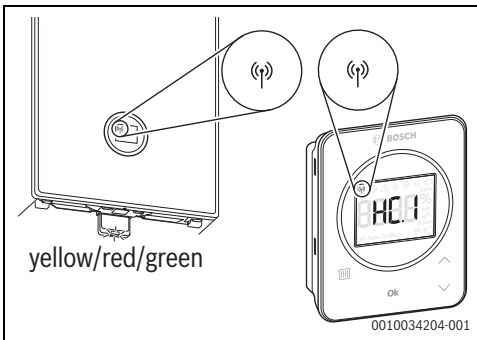


Obr. 8

Modul CR 20 RF se po dobu 2 minut pokouší navázat rádiové spojení s jednotkou K 30 RF. Na displeji probíhá odpočítávání od 120 k 0.

Je-li spojení navázáno, objeví se na displeji zdroj tepla a modulu CR 20 RF symbol (Ⓜ).

Pokud se modul CR 20 RF nainstaluje do systému s jednotkou UI 800, ukáže displej **HC.1** (otopný okruh 1).



Obr. 9

- ▶ Pomocí tlačítek **^** a **v** zvolte přiřazený otopný okruh.
 - ▶ Volbu potvrďte tlačítkem **Ok**.
- Displej zobrazuje aktuální teplotu prostoru.

Modul CR 20 RF lze nyní instalovat na určené místo.



Nelze-li navázat spojení:

- ▶ Přečtěte indikace LED a odstraňte poruchu (→ kapitola 7).
- ▶ Vytvořte připojení znovu.

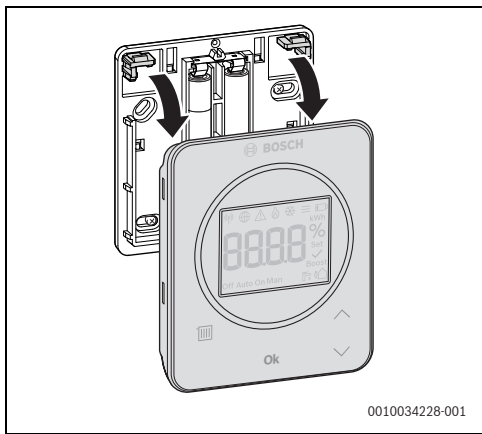
3.3 Instalace v referenční místnosti



Modul CR 20 RF lze namontovat na stěnu nebo jej pomocí stolního stojánu postavit do libovolné polohy.

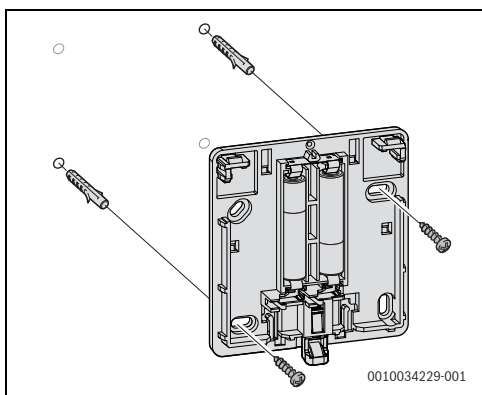
3.3.1 Instalace na stěnu

- Z modulu CR 20 RF sejměte zadní stěnu.



Obr. 10

- Zadní stěnu našroubujte na vhodné místo na stěně. Za tím účelem případně vyvrtejte otvory a vložte hmoždinky.

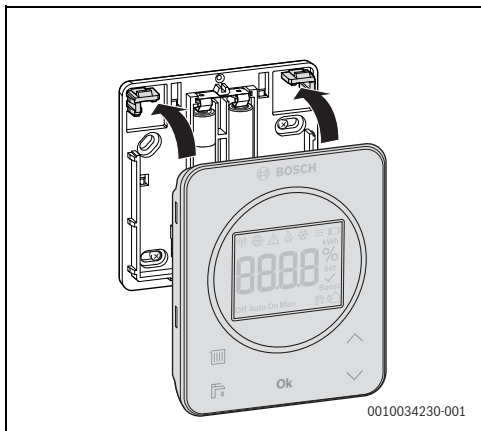


Obr. 11



Otvory pro šrouby mají stejné uspořádání, jako je tomu u starších řídicích jednotek Bosch. Lze tak použít otvory z dřívějších instalací.

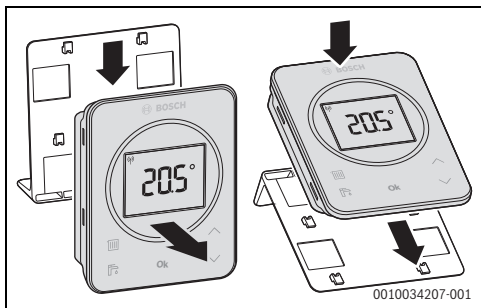
- Modul CR 20 RF zaklesněte do zadní stěny.



Obr. 12

3.3.2 Instalace do stolního stojánu

- Modul CR 20 RF zavěste do stojánu do požadované polohy.



Obr. 13

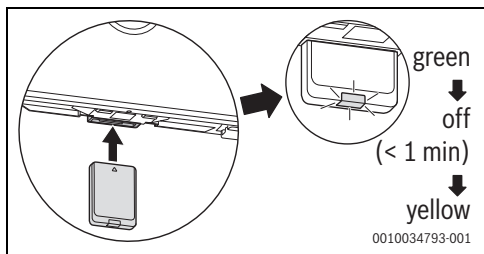
- Stojánek postavte na vhodné místo.

3.4 Vytvoření připojení WLAN



Místo instalace modulu K 30 RF závisí na zdroji tepla (→ návod k instalaci zdroje tepla).

- Modul K 30 RF zasuňte do zdroje tepla a případně zajistěte (→ návod k instalaci zdroje tepla).
Kontrolka LED na modulu K 30 RF svítí nejprve zeleně, asi na jednu minutu zhasne a poté svítí asi 10 minut žlutě.

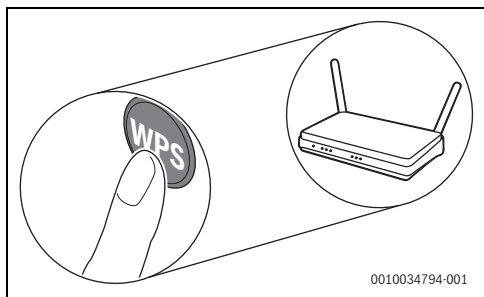


Obr. 14

3.4.1 Spojení s WPS

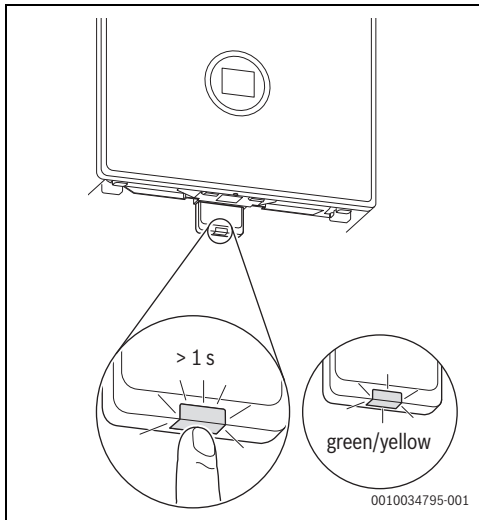
Zatímco kontrolka LED svítí žlutě:

- Stiskněte tlačítko WPS na routeru.



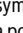
Obr. 15

- Tlačítko na modulu K 30 RF stiskněte na jednu vteřinu.



Obr. 16

Tlačítko bliká střídavě žlutě a zeleně. Modul K 30 RF je v režimu WPS a po dobu 2 minut se pokouší navázat spojení WLAN k routeru.

Je-li spojení navázáno, objeví se na displeji zdroj tepla symbol  a tlačítko na modulu K 30 RF svítí nejprve zeleně a po jedné minutě zhasne. Modul K 30 RF je v energeticky úsporném pohotovostním režimu.

3.4.2 Spojení s aplikací HomeCom Easy

Pokud router nepodporuje funkci WPS, lze bezdrátovou síť WLAN připojit prostřednictvím aplikace chytrého telefonu manuálně:

- Z internetu si stáhněte aplikaci HomeCom Easy (→ obr. 3 na str. 5).



Nelze-li aplikaci HomeCom Easy v příslušné distribuční službě Appstore nalézt, je softwarová verze Androidu nebo iOS na chytrém telefonu zastaralá a není již podporována.

- Instalujte a spusťte aplikaci HomeCom Easy.
- V aplikaci spusťte režim přístupového bodu a postupujte podle pokynů.

3.4.3 Problémy při připojení WLAN?

Nelze-li navázat spojení:

- ▶ Přečtěte indikace LED a odstraňte poruchu (→ kapitola 7).
- ▶ Vytvořte připojení znovu.

3.4.4 Reset WLAN-spojení



Alternativně lze spojení WLAN resetovat prostřednictvím ovládacího panelu UI 800.

Aby spojení WLAN mohlo být resetováno, musí kontrolka LED na modulu K 30 RF svítit. Pokud LED nesvítí:

- ▶ Stiskněte krátce tlačítko na modulu K 30 RF. Kontrolka LED svítí.

Chcete-li WLAN-spojení resetovat:

- ▶ Tlačítko na K 30 RF stiskněte asi na 3 vteřiny, dokud se LED na okamžik nerozsvítí červeně. LED zabliká 5krát červeně. Stávající WLAN-spojení se resetuje.

Jakmile se LED na K 30 RF rozsvítí žlutě, lze navázat nové WLAN-spojení (→ kapitola 3.4.1 nebo kapitola 3.4.2).

3.4.5 Obnovení základního nastavení K 30 RF

Aby mohlo být obnoveno základní nastavení modulu K 30 RF, musí LED na modulu K 30 RF svítit. Pokud LED nesvítí:

- ▶ Stiskněte krátce tlačítko na modulu K 30 RF. Kontrolka LED svítí.

Chcete-li obnovit základní nastavení modulu K 30 RF:

- ▶ Tlačítko na K 30 RF stiskněte asi na 15 vteřin, dokud se LED podruhé na okamžik nerozsvítí červeně. LED se po 3 vteřinách na okamžik rozsvítí červeně, po 10 vteřinách zabliká 5krát žlutě a po 15 vteřinách se opět na okamžik rozsvítí červeně. Základní nastavení modulu K 30 RF jsou obnovena. Kontrolka LED na modulu K 30 RF svítí nejprve zeleně, asi na jednu minutu zhasne a poté svítí asi 10 minut žlutě.

4 Předání systému

- ▶ Vysvětlíte zákazníkovi princip činnosti a obsluhu řídicí jednotky.
- ▶ Informujte zákazníka o zvolených nastaveních.



Doporučujeme předat zákazníkovi tento návod k instalaci.

5 Pohotovostní režim / vypnutí

CR 20 RF

Řídicí jednotka je napájena interními bateriemi a je stále zapnutá. Za účelem úspory energie se po 30 sekundách bez nutnosti stisku tlačítka přepne do režimu spánku. V režimu spánku je na displeji standardní zobrazení, synchronizace se systémem je však pozdržena.



Při výměně baterií zůstávají všechna nastavení trvale zachována.

K 30 RF

Jednotka K 30 RF je napájena prostřednictvím zdroje tepla. Kromě údržbových prací zůstává systém a tím i jednotka K 30 RF stále zapnutá.

Z důvodu úspory energie zhasne po jedné minutě kontrolka LED.

- ▶ Stiskněte krátce tlačítko na modulu K 30 RF. Kontrolka LED indikuje aktuální stav zařízení (→ kapitola 7 na str. 13).

6 Servisní menu CR 20 RF

- ▶ Přístup do servisního menu: Stiskněte nejméně na 5 sekund tlačítko **Ok**. Objeví se odpočítávání, držte tlačítko stisknuté. Zobrazí se první položka menu (-- nebo **Err.**).



Podle konfigurace a provozního stavu systému se nemusí objevit všechna zobrazení.

Servisní menu neobsahuje žádné vedlejší nabídky.

- ▶ Pomocí tlačítek se šipkami navigujte k požadované položce nabídky.
- ▶ Zobrazenou položku nabídky zvolte tlačítkem **Ok**. Lze-li nastavení položky nabídky změnit, bliká zobrazení **Set**.
- ▶ Změnu hodnoty proved'te tlačítky **∧** a **∨**.
- ▶ Tlačítkem **Ok** změněnou hodnotu uložte.

Opuštění servisního menu:


- Vyčkejte.
Servisní menu se po jedné minutě automaticky ukončí.

-nebo-

- Tlačítko **Ok** stiskněte nejméně na 5 sekund.
Objeví se odpočítávání, držte tlačítko stisknuté.
Displej je opět ve standardním zobrazení.

Indikace	Popis
	Chybové hlášení Zobrazení při vyvolání servisního menu. Uloží-li se v paměti nějaká porucha, zobrazí se následně poruchový kód (→ kapitola 8 na str. 14)
	Zobrazení, není-li v paměti uložena žádná porucha.
	Přiřazení otopného okruhu Zobrazení a změna otopného okruhu přiřazeného k modulu CR 20 RF.
	Rychlost regulace Zobrazení a změna rychlosti, s jakou probíhá vyrovnání teploty prostoru s požadovanou hodnotou: CC.2 = rychle (komfortně) CC.3 = středně CC.4 = pomalu (úspěšně)
	Kalibrace teploty prostoru Zobrazení teploty na CR 20 RF je zde možné upravit, např. tehdy, byla-li externím teploměrem naměřena jiná teplota prostoru.
	Verze softwaru CR 20 RF Zobrazí se aktuální verze softwaru modulu CR 20 RF. Hodnotu není možné změnit.
	Verze softwaru K 30 RF Zobrazí se aktuální verze softwaru jednotky K 30 RF. Hodnotu není možné změnit.
	Spotřeba plynu pro vytápění Zobrazuje se spotřeba plynu za posledních 24 hodin. Hodnotu není možné změnit.



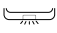
Indikace	Popis
	Spotřeba elektrické energie pro vytápění Zobrazuje se spotřeba elektrické energie za posledních 24 hodin. Hodnotu není možné změnit.
	Spotřeba plynu pro přípravu teplé vody Zobrazuje se spotřeba plynu za posledních 24 hodin. Hodnotu není možné změnit.
	Spotřeba elektrické energie pro přípravu teplé vody Zobrazuje se spotřeba elektrické energie za posledních 24 hodin. Hodnotu není možné změnit.
	Spotřeba plynu pro vytápění Zobrazuje se spotřeba plynu za posledních 30 dnů. Hodnotu není možné změnit.
	Spotřeba elektrické energie pro vytápění Zobrazuje se spotřeba elektrické energie za posledních 30 dnů. Hodnotu není možné změnit.
	Spotřeba plynu pro přípravu teplé vody Zobrazuje se spotřeba plynu za posledních 30 dnů. Hodnotu není možné změnit.
	Spotřeba elektrické energie pro přípravu teplé vody Zobrazuje se spotřeba elektrické energie za posledních 30 dnů. Hodnotu není možné změnit.
	Intenzita signálu Měří se intenzita signálu rádiového spojení (požadovaná hodnota 2 nebo 3): 3 = velmi dobrá 2 = dobrá 1 = špatná 0 = žádné spojení
	Rozpojení CR 20 RF a K 30 RF Nabídka se zobrazí jen tehdy, je-li k dispozici spojení. Rozpojení spojení je nutné potvrdit pomocí Ok .




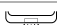
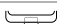

Indikace	Popis
	Spojení CR 20 RF a K 30 RF Nabídka se zobrazí jen tehdy, není-li k dispozici žádná spojení.
	Reset CR 20 RF Dojde k resetu pouze u nastavení otopných okruhů a kalibrace čidel, nikoliv u rádiového spojení, nikoliv u přiřazení otopných okruhů a nikoliv u provozního režimu. Reset je nutné potvrdit pomocí Ok .

Tab. 3 Servisní menu

7 LED-indikace na K 30 RF a potřebné úkony

Stav modulu K 30 RF je indikován prostřednictvím LED na volném konci. Barvy (červená/žlutá/zelená) a doby trvání světla mají tyto významy:

LED-indikace	Popis
Svítí červeně 	Porucha komunikace. Uložená WLAN a/nebo připojené rádiové spotřebiče nebyly nalezeny: <ul style="list-style-type: none"> ► Zkontrolujte ovládací panel zařízení. Při neexistenci WLAN-spojení: <ul style="list-style-type: none"> ► Zkontrolujte router WLAN. Chcete-li přihlásit novou síť: <ul style="list-style-type: none"> ► Tlačítko na K 30 RF stiskněte asi na 3 vteřiny, dokud se LED na okamžik nezsvítí červeně. LED zabliká 5krát červeně a poté svítí žlutě. ► Vytvořte připojení (→ „Svítí žlutě“). Při neexistenci spojení k rádiovým spotřebičům: <ul style="list-style-type: none"> ► Zkontrolujte, zda rádiové spotřebiče jsou napájeny a v dosahu.
Bliká červeně 	Poruchy hardwaru nebo instalace: <ul style="list-style-type: none"> ► Zkontrolujte instalaci.
Bliká 5x červeně 	Spojení s WLAN bylo smazáno nebo se nezdařilo. K 30 RF přešel opět do režimu přístupového bodu.

LED-indikace	Popis
Svítí žlutě 	Režim přístupového bodu aktivní, připravený k navázání WLAN-spojení: <ul style="list-style-type: none"> ► Otevřete aplikaci a postupujte podle pokynů. -nebo- <ul style="list-style-type: none"> ► Tlačítko na modulu K 30 RF stiskněte na jednu vteřinu, abyste přepnuli do režimu WPS.
Střídavě svítí žlutá/zelená 	Režim WPS aktivní.
Blikající žlutá 	Spojení s přístupovým bodem je navázáno: <ul style="list-style-type: none"> ► Není třeba žádná akce.
Bliká zeleně 	Spojení s WLAN je navázáno, ale spojení se serverem Bosch nelze navázat: <ul style="list-style-type: none"> ► Zkontrolujte připojení k internetu.
Svítí zeleně 	Spojení se sítí je navázáno.
LED nesvítí 	Energeticky úsporný režim nebo přístroj vypnutý. <ul style="list-style-type: none"> ► Krátkým stiskem tlačítka na zapnutém modulu K 30 RF je indikován stav zařízení pomocí LED.

Tab. 4





8 Chybová hlášení

Při poruchách v systému se na displeji modulu CR 20 RF a na ovládacím panelu zdroje tepla generuje chybové hlášení.



Další chybová hlášení závisí na zdroji tepla v systému.

- ▶ Význam chybových hlášení naleznete v návodu k instalaci zdroje tepla.

Porucha	Popis	Odstranění
	Rádiové spojení se nezdařilo	▶ Zmenšete vzdálenost mezi CR 20 RF a K 30 RF.
	Nenalezen žádný provozní režim systému	▶ Na systémovém regulátoru/ovládacím panelu definujte provozní režim systému.
	Provozní tlak příliš nízký.	▶ Doplněte otopnou vodu (→ návod k instalaci zdroje tepla).
	Napětí baterie v modulu CR 20 RF je příliš nízké	▶ Baterie vyměňte.

Tab. 5

9 Ochrana životního prostředí a likvidace odpadu

Ochrana životního prostředí je podniková zásada skupiny Bosch.

Kvalita výrobků, hospodárnost provozu a ochrana životního prostředí jsou rovnocenné cíle. Zákony a předpisy týkající se ochrany životního prostředí jsou přísně dodržovány.

K ochraně životního prostředí používáme s důrazem na hospodárnost nejlepší možnou technologii a materiály.

Balení

Obaly, které používáme, jsou v souladu s recyklačními systémy příslušných zemí zaručujícími jejich optimální opětovné využití. Všechny použité obalové materiály jsou šetrné vůči životnímu prostředí a lze je znovu zužitkovat.

Staré zařízení

Stará zařízení obsahují hodnotné materiály, které lze recyklovat.

Konstrukční skupiny lze snadno oddělit. Plasty jsou označeny. Takto lze rozdílné konstrukční skupiny roztrždit a provést jejich recyklaci nebo likvidaci.

Stará elektrická a elektronická zařízení



Tento symbol znamená, že výrobek nesmí být likvidován spolu s ostatními odpady a je nutné jej odevzdat do sběrných míst ke zpracování, sběru, recyklaci a likvidaci.

Symbol platí pro země, které se řídí předpisy o elektronickém odpadu, např. "Směrnice Evropského parlamentu a Rady 2012/19/EU o odpadních elektrických a elektronických zařízeních". Tyto předpisy stanovují rámcové podmínky, které platí v jednotlivých zemích pro vrácení a recyklaci odpadních elektrických zařízení.

Jelikož elektronická zařízení mohou obsahovat nebezpečné látky, je nutné je uvědoměle recyklovat, aby se minimalizovaly škody na životním prostředí a nebezpečí pro lidské zdraví. Recyklace elektronického odpadu kromě toho přispívá k ochraně přírodních zdrojů.

Pro další informace o ekologické likvidaci odpadních elektrických a elektronických zařízení se obraťte na příslušné úřady v dané zemi, na firmy zabývající se likvidací odpadů nebo na prodejce, od kterého jste výrobek zakoupili.

Další informace najdete zde:

www.weee.bosch-thermotechnologie.com/

Baterie

Baterie je zakázáno likvidovat s domovním odpadem. Vybité baterie je nutné likvidovat v místních sběrnách.

10 Informace o ochraně osobních údajů



My, společnost **Bosch Thermotechnik s.r.o., Průmyslová 372/1, 108 00 Praha - Štěrboholy, Česká republika**, zpracováváme informace o výrobcích a pokyny k montáži, technické údaje a údaje o připojení, údaje o

komunikaci, registraci výrobků a o historii klientů za účelem zajištění funkcí výrobků (čl. 6, odst. 1, písmeno b nařízení GDPR), abychom mohli plnit svou povinnost dohledu nad výrobky a zajišťovat bezpečnost výrobků (čl. 6, odst. 1, písmeno f nařízení GDPR) s cílem ochránit naše práva ve spojitosti s otázkami záruky a registrace výrobků (čl. 6, odst. 1, písmeno f GDPR) a abychom mohli analyzovat distribuci našich výrobků a poskytovat přizpůsobené informace a nabídky související s výrobky (čl. 6, odst. 1, písmeno f nařízení GDPR). V rámci poskytování služeb, jako jsou prodejní a marketingové služby, správa smluvních vztahů, evidence plateb, programování, hostování dat a služby linky k hotline, můžeme pověřit zpracováním externí poskytovatele služeb a/nebo přidružené subjekty společnosti Bosch a přenést data k nim. V některých případech, ale pouze je-li zajištěna adekvátní ochrana údajů, mohou být osobní údaje předávány i příjemcům mimo Evropský hospodářský prostor. Další informace poskytujeme na vyžádání. Našeho pověření pro ochranu osobních údajů můžete kontaktovat na následující adrese: Data Protection Officer, Information Security and Privacy (C/ISP), Robert Bosch GmbH, Postfach 30 02 20, 70442 Stuttgart, NĚMECKO.

Máte právo kdykoli vznést námitku vůči zpracování vašich osobních údajů, jehož základem je čl. 6 odst. 1 písmeno f nařízení GDPR, na základě důvodů souvisejících s vaší konkrétní situací nebo v případech, kdy se zpracovávají osobní údaje pro účely přímého marketingu. Chcete-li uplatnit svá práva, kontaktujte nás na adrese **DPO@bosch.com**. Další informace najdete pomocí QR kódu.

Bosch Termotechnika s.r.o.
Obchodní divize Bosch Junkers
Průmyslová 372/1
108 00 Praha 10 - Štěrboholy

Tel. +420 840 111 190
E-mail: vytapani@cz.bosch.com
Internet: www.bosch-vytapani.cz