

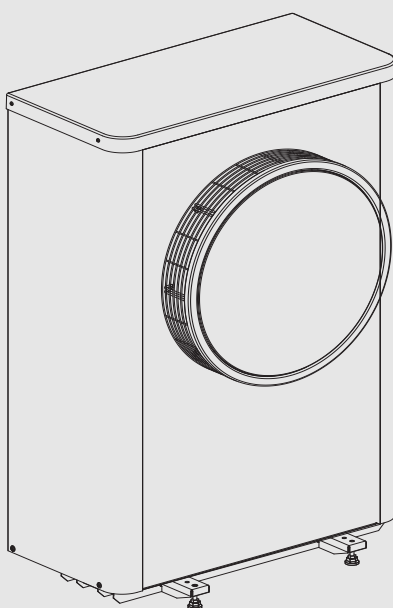


Instalační příručka

Tepelné čerpadlo vzduch-voda

Compress 7400i AW

5 OR | 7 OR



Obsah

1	Vysvětlení symbolů a bezpečnostní pokyny	2
1.1	Použité symboly	2
1.2	Všeobecné bezpečnostní pokyny	3
2	Předpisy	3
2.1	Kvalita vody	3
3	Popis výrobku	5
3.1	Rozsah dodávky	5
3.2	Údaje o tepelném čerpadlu	6
3.3	Prohlášení o shodě	6
3.4	Typový štítek	6
3.5	Hlavní komponenty výrobku	6
3.6	Rozměry	6
3.6.1	Rozměry modelů tepelného čerpadla 5 OR, 7 OR	6
3.7	Odstupy při instalaci	7
4	Příprava instalace	7
4.1	Místa instalace	7
4.2	Trubka odvodu kondenzátu	8
4.3	Minimální objem a provedení otopné soustavy	8
5	Instalace	9
5.1	Doprava	9
5.1.1	Přepravní pojistky	9
5.2	Vybalení	9
5.3	Seznam kontrol	9
5.4	Montáž	9
5.4.1	Montáž tepelného čerpadla	9
5.5	Připojky	10
5.5.1	Potrubní připojení všeobecně	10
5.5.2	Trubka na kondenzát	11
5.5.3	Připojení tepelného čerpadla na vnitřní jednotku	11
5.5.4	Elektrické připojení	12
5.6	Montáž bočních plechů a krytu	14
6	Údržba	16
7	Instalace příslušenství	16
7.1	Topný kabel	16
8	Ochrana životního prostředí a likvidace odpadu	18
9	Technické údaje	19
9.1	Technické údaje - tepelné čerpadlo (jedna fáze)	19
9.2	Provozní rozsah tepelného čerpadla bez dohřevu	21
9.3	Chladicí okruh	22
9.4	Schéma zapojení	23
9.4.1	Schéma zapojení převodníku, střídavý proud	23
9.4.2	Schéma zapojení převodníku, 1/3 fáze	24
9.4.3	Naměřené hodnoty čidla teploty	25
9.5	Údaje o chladiivu	25

1 Vysvětlení symbolů a bezpečnostní pokyny

1.1 Použité symboly

Výstražné pokyny

Signální výrazy označují druh a závažnost následků, které mohou nastat, nebudou-li dodržena opatření k odvrácení nebezpečí.

Následující signální výrazy jsou definovány a mohou být použity v této dokumentaci:

NEBEZPEČÍ

NEBEZPEČÍ znamená, že dojde k těžkým až život ohrožujícím újmám na zdraví osob.

VAROVÁNÍ

VAROVÁNÍ znamená, že může dojít k těžkým až život ohrožujícím újmám na zdraví osob.

UPOZORNĚNÍ

UPOZORNĚNÍ znamená, že může dojít k lehkým až středně těžkým újmám na zdraví osob.

OZNÁMENÍ

OZNÁMENÍ znamená, že může dojít k materiálním škodám.

Důležité informace



Důležité informace neobsahující ohrožení člověka nebo materiálních hodnot jsou označeny zobrazeným informačním symbolem.

Další symboly

Symbol	Význam
▶	požadovaný úkon
→	odkaz na jiné místo v dokumentu
•	výčet/položka seznamu
–	výčet/položka seznamu (2. rovina)

Tab. 1

1.2 Všeobecné bezpečnostní pokyny

Tento návod k instalaci je určen klempířům, topenářům a elektrikářům.

- ▶ Před započítím instalace si důkladně pročtete všechny návody k instalaci (tepelné čerpadlo, řídicí jednotky atd.).
- ▶ Dodržujte bezpečnostní pokyny a věnujte pozornost výstrahám.
- ▶ Dodržujte národní a regionální předpisy, technická nařízení a směrnice.
- ▶ Všechny provedené práce dokumentujte.

⚠ Užívání k určenému účelu

Toto tepelné čerpadlo je určeno k použití v uzavřených otopných soustavách obytných budov. Každé jiné použití se považuje za použití v rozporu s původním určením. Škody, které by tím případně vznikly, jsou vyloučeny z odpovědnosti.

⚠ Instalace, uvedení do provozu a servis

Instalaci, uvedení tepelného čerpadla do provozu a jeho údržbu svěřte pouze autorizovanému technikovi.

- ▶ Používejte pouze originální náhradní díly.

⚠ Práce na elektrické instalaci

Práci na elektroinstalaci svěřte výhradně vyškolenému elektrikáři.

Před započítím práce na elektrickém zařízení:

- ▶ Odpojte kompletně síťové napětí a zajistěte proti opětovnému zapnutí.
- ▶ Zajistěte, aby zařízení bylo skutečně bez proudu.
- ▶ Řiďte se těž elektrickými schémata zapojení dalších komponent systému.

⚠ Předání provozovateli

Při předání poučte provozovatele o obsluze a provozních podmínkách otopné soustavy.

- ▶ Vysvětlete obsluhu - přitom zdůrazněte zejména bezpečnostní aspekty.
- ▶ Upozorněte především na tyto skutečnosti:
 - Přestavbu nebo opravy směřjí provádět pouze autorizované odborné firmy.
 - Pro bezpečný a ekologicky nezávadný provoz jsou nezbytné servisní prohlídky minimálně jednou ročně a také čištění a údržba podle potřeby.
- ▶ Upozorněte na možné následky (poškození osob až ohrožení života a materiální škody) neprováděných nebo nesprávně prováděných servisních prohlídek, čištění a prací údržby.
- ▶ Upozorněte na nebezpečí hrozící při úniku oxidu uhelnatého (CO) a doporučte použití detektorů CO.
- ▶ Předajte provozovateli návody k instalaci a obsluze k uschování.

2 Předpisy

Toto je originální návod. Překlady se bez souhlasu výrobce nesmí vyhotovovat.

Dodržujte následující směrnice a předpisy:

- Lokální ustanovení a předpisy příslušného dodavatele elektrické energie a příslušná speciální pravidla
- Národní stavební předpisy
- **Nařízení o F-plynech**
- **EN 50160** (Charakteristiky napětí ve veřejných elektrorozvodných sítích)
- **EN 12828** (Otopné soustavy v budovách – navrhování teplovodních otopných soustav)
- **EN 1717** (Ochrana proti znečištění pitné vody ve vnitřních vodovodech)

2.1 Kvalita vody

Jakost vody v otopné soustavě

Tepelná čerpadla pracují při nižších teplotách než mnoho jiných otopných soustav. Znamená to, že tepelné odvodušnění je méně účinné než u systémů s elektrickými/olejovými/plynovými kotli a obsah kyslíku nikdy není tak nízký, jako je tomu v takových systémů. Otopná soustava je tak při agresivní vodě náchylnější na vznik koroze.

Je-li nutné otopnou soustavu pravidelně doplňovat nebo se při odběru vzorků otopné vody zjistí, že voda není čistá, je třeba učinit preventivní opatření.

Preventivní opatření mohou spočívat v tom, že se otopná soustava doplní odlučovačem kalu a koroze a odvodušňovacím ventilem.

Opatření u otopných soustav, které je nutné opakovaně doplňovat:

- ▶ Zajistěte, aby kapacita expanzní nádoby byla dostatečně velká pro objem otopné soustavy.
- ▶ Vyměňte expanzní nádobu.
- ▶ Zkontrolujte netěsnosti otopné soustavy.

Oddělení systémů pomocí výměníku tepla může být nutné tehdy, nelze-li dosáhnout mezi stanovených tabulkou 2.

Do vody přidávejte výhradně netoxické přísady ke zvýšení pH a udržujte vodu v čistotě.

Meze uvedené v tabulce 2 jsou nutné k tomu, aby byl zaručen tepelný výkon a řádný provoz tepelného čerpadla během celé doby jeho životnosti.

Jakost vody	
Tvrdost	<3 °dH
Obsah kyslíku	<1 mg/l
Oxid uhličitý, CO ₂	<1 mg/l
Chloridové ionty, Cl ⁻	<250 mg/l
Sírany, SO ₄	<100 mg/l
Elektrická vodivost	<350 μS/cm
pH	7,5 – 9

Tab. 2 Jakost vody

Dodatečná úprava vody pro odstranění vápenný usazenin

Špatná kvality otopné vody podporuje tvorbu kalů a vápna. To může způsobit poruchy funkce a poškození výměníku tepla v tepelném čerpadle. Podle aktuální směrnice VDI 2035 "Zamezení škod v teplovodních otopných soustavách" a podle stupně tvrdosti plnicí vody, objemu a celkového výkonu systému může být případně zapotřebí provést úpravu vody, aby se zamezilo poškození v důsledku zvápenatění.

Nemrzoucí prostředky

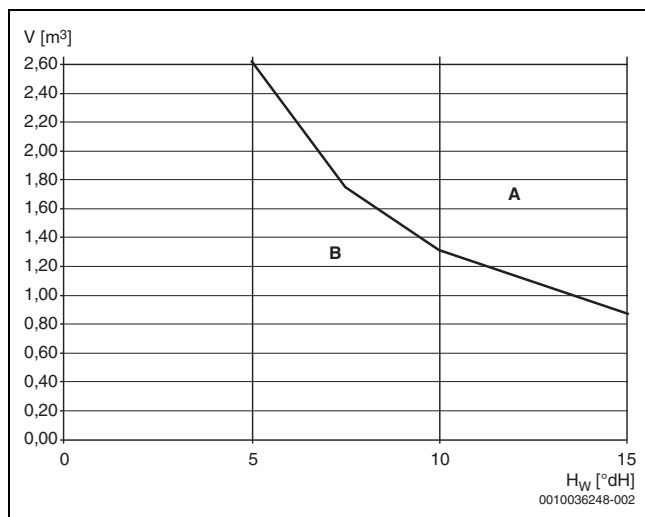
Použití nemrzoucích prostředků není povoleno. Nemrzoucí prostředky snižují účinnost systému o 10-15 %. Pokud nemrzoucí prostředky byly i přesto použity, je provádějící odborná topenářská firma zodpovědná za tato opatření a z nich vyplývající následky.



Při překročení mezních hodnot uvedených v tabulce 2 pro tvrdost vody klesá časem výkon tepelného čerpadla. Je-li zhoršení výkonu přijatelné, jsou meze uvedené v obr. 1 nutné k tomu, aby bylo možné zaručit řádný provoz tepelného čerpadla během celé doby jeho životnosti.

Výkon tepelného čerpadla [kW]	Celková alkalita/ celková tvrdost plnicí vody [° dh]	Maximální množství plnicí a doplňovací vody V_{\max} [m ³]
$\dot{Q} < 50$	Požadavky podle obr. 1	Požadavky podle obr. 1

Tab. 3 Tabulka pro tepelná čerpadla



Obr. 1 Požadavky na množství plnicí a doplňovací vody u tepelných čerpadel

- A Nad křivkou používejte demineralizovanou plnicí vodu o elektrické vodivosti ≤ 10 mikrosiemens/cm.
- B Pod křivkou používejte neupravenou vodu z vodovodu. Při plnění postupujte podle právních předpisů pro pitnou vodu.
- H_w Celková tvrdost v °dH.
- V Celkové množství vody: Množství plnicí a doplňovací vody otopné soustavy během doby životnosti tepelného čerpadla.

Pohybuje-li se celkové množství vody nad mezní křivkou v grafu (→ obr. 1), je třeba učinit vhodná opatření na úpravu vody.

Vodnými opatřeními jsou:

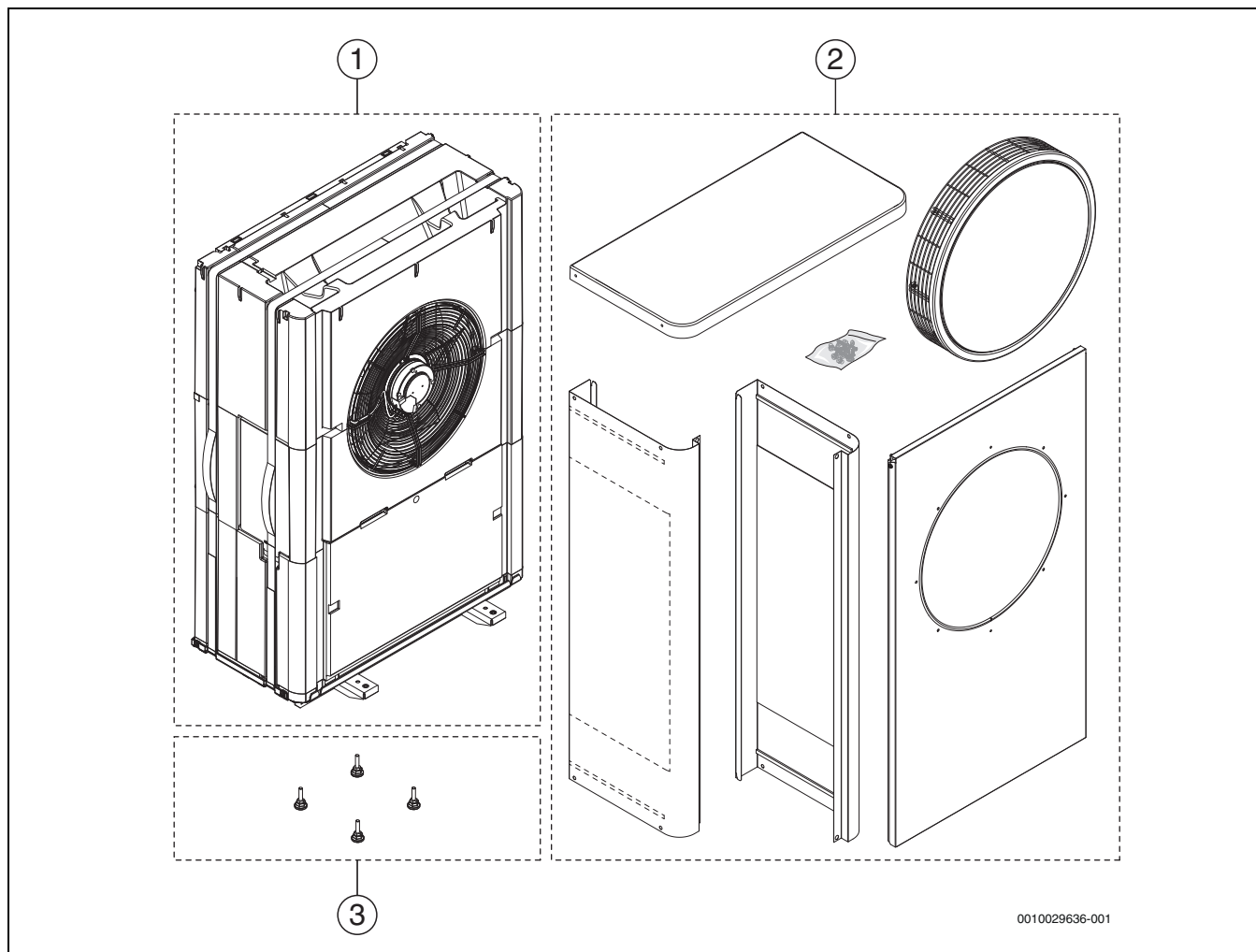
- Použití demineralizované plnicí vody o elektrické vodivosti ≤ 10 mikrosiemens/cm.

Pro zamezení vnikání kyslíku do otopné vody musí být expanzní nádoba příslušným způsobem dimenzovaná.

Při instalaci trubek bez kyslíkové bariéry je nutné provést oddělení systémů pomocí výměníku tepla.

3 Popis výrobku

3.1 Rozsah dodávky



Obr. 2 Rozsah dodávky

- [1] Tepelné čerpadlo
- [2] Kryt a boční plechy
- [3] Stavěcí nohy

3.2 Údaje o tepelném čerpadlu

Tepelná čerpadla CS7400i AW jsou určena pro připojení na vnitřní jednotky AWM/AWMS/AWMB nebo AWE/AWB.

Možné kombinace:

AWM / AWMS / AWMB	AWE / AWB	CS7400i AW
9	9	5 OR
9	9	7 OR

Tab. 4 Možnosti kombinace

AWM, AWMS a AWMB jsou vybavena integrovanou elektrickou pomocnou topnou tyčí.

AWMS má integrovaný solární výměník tepla.


AWMB má integrovanou akumulační nádrž.

AWE je vybavena integrovanou elektrickou pomocnou topnou tyčí.

AWB je určena pro externí dohřev (elektrické, olejové či plynové vytápění) se směšovačem.

3.3 Prohlášení o shodě

Tento výrobek vyhovuje svou konstrukcí a provozními vlastnostmi příslušným evropským a národním požadavkům.

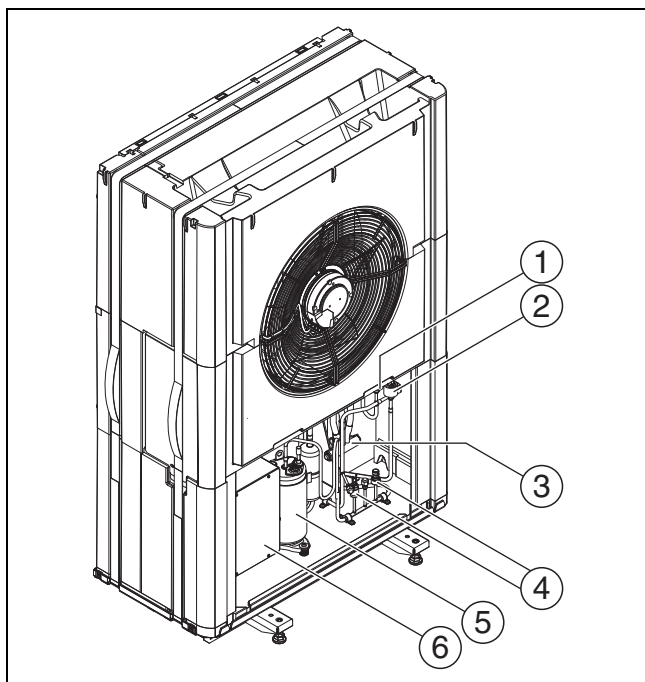
 Označením CE je prohlášena shoda výrobku se všemi použitelnými právními předpisy EU, které stanovují použití tohoto označení.

Úplný text prohlášení o shodě je k dispozici na internetu: www.junkers.cz.

3.4 Typový štítek

Typový štítek je umístěn na zadní straně tepelného čerpadla. Obsahuje údaje o výkonu, objednávacím čísle a sériovém čísle, jakož i o datu výroby. Na typovém štítku je uvedeno i výrobní označení AirO S Hydro.

3.5 Hlavní komponenty výrobku



Obr. 3 Přehled výrobku

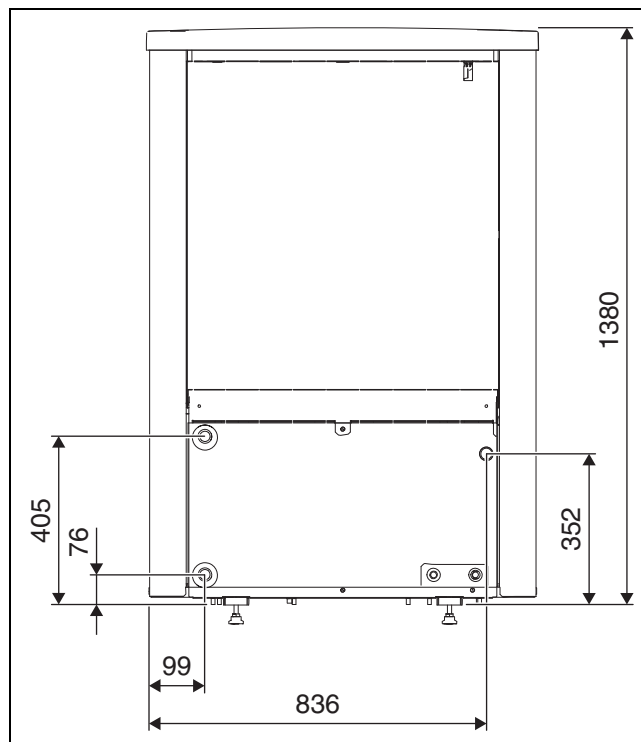
- [1] Elektronický expanzní ventil VR1
- [2] Elektronický expanzní ventil VRO
- [3] 4-cestný ventil
- [4] Tlakový spínač/snímač tlaku
- [5] Kompresor
- [6] Invertor



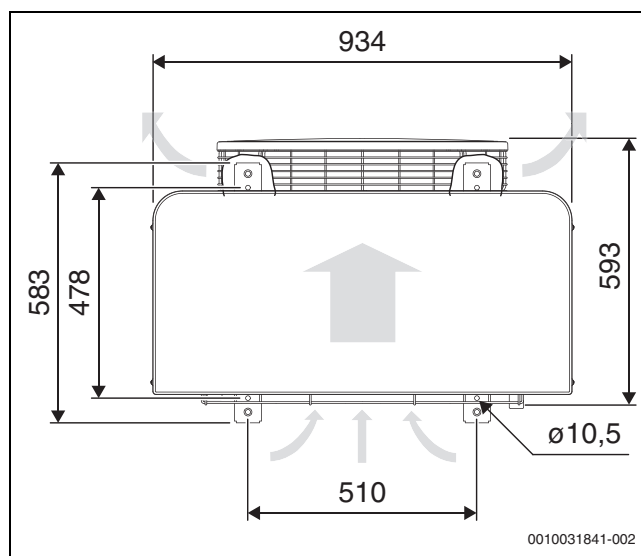
Popis platí pro všechny velikosti.

3.6 Rozměry

3.6.1 Rozměry modelů tepelného čerpadla 5 OR, 7 OR

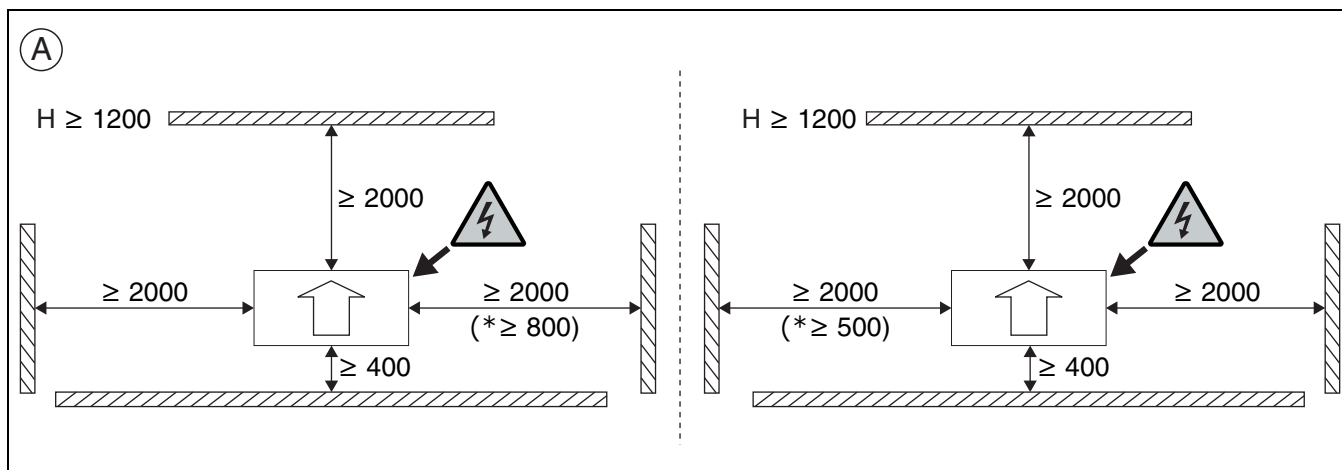


Obr. 4 Rozměry a připojky modelů tepelných čerpadel 5 OR–7 OR, zadní strana



Obr. 5 Rozměry modelů tepelných čerpadel 5 OR–7 OR, pohled shora

3.7 Odstupy při instalaci



Obr. 6 Odstupy při instalaci

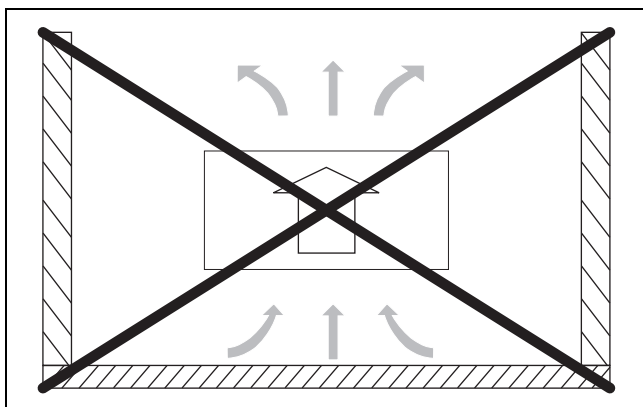
[*] Odstup může být na jedné straně zmenšen. To však může způsobit vyšší hladinu hluku.

[A] Instalační odstupy tepelného čerpadla.

4 Příprava instalace

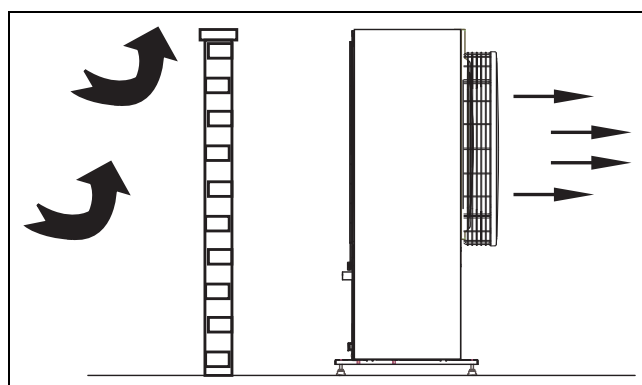
4.1 Místa instalace

- ▶ Tepelné čerpadlo postavte ve venkovním prostředí na rovnou, stabilní plochu.
- ▶ Při instalaci tepelného čerpadla dbejte na to, aby byl kdykoli zaručen přístup při údržbových pracích. Je-li přístup, např. kvůli výšce stropu, omezený, musí být pomocí různých opatření zajištěno, aby údržbové práce mohly být prováděny bez dodatečné potřeby času a drahých pomocných prostředků.
- ▶ Při instalaci dbejte na šíření hluku z tepelného čerpadla, zejména v tom ohledu, aby neobtěžoval sousedy.
- ▶ Tepelné čerpadlo nestavte pokud možno před místnosti citlivé na hluk.
- ▶ Tepelné čerpadlo nestavte do rohů, ve kterých je ze 3 stran obklopeno stěnami. To může vést ke zvýšené hladině hluku a značnému znečištění výparníku.



Obr. 7 Vyhněte se instalaci obklopené stěnami

- ▶ Při instalaci na volném prostranství (nikoliv v blízkosti budovy):
 - Neinstalujte tepelné čerpadlo tak, aby sací strana směřovala přímo na jih, zamezte tím vlivu slunce na čidlo teploty vzduchu.
 - Sací stranu chráňte stěnou nebo obdobným způsobem.



Obr. 8 Volně stojící tepelné čerpadlo

- ▶ Tepelné čerpadlo postavte pokud možno tak, aby nebylo vystaveno převažujícímu větru přímo zepředu.
- ▶ Venkovní jednotku tepelného čerpadla postavte tak, aby se na ni ze střechy nesouval sníh nebo nekapala voda. Pokud se takové poloze nelze vyhnout, je třeba namontovat ochrannou stříšku.



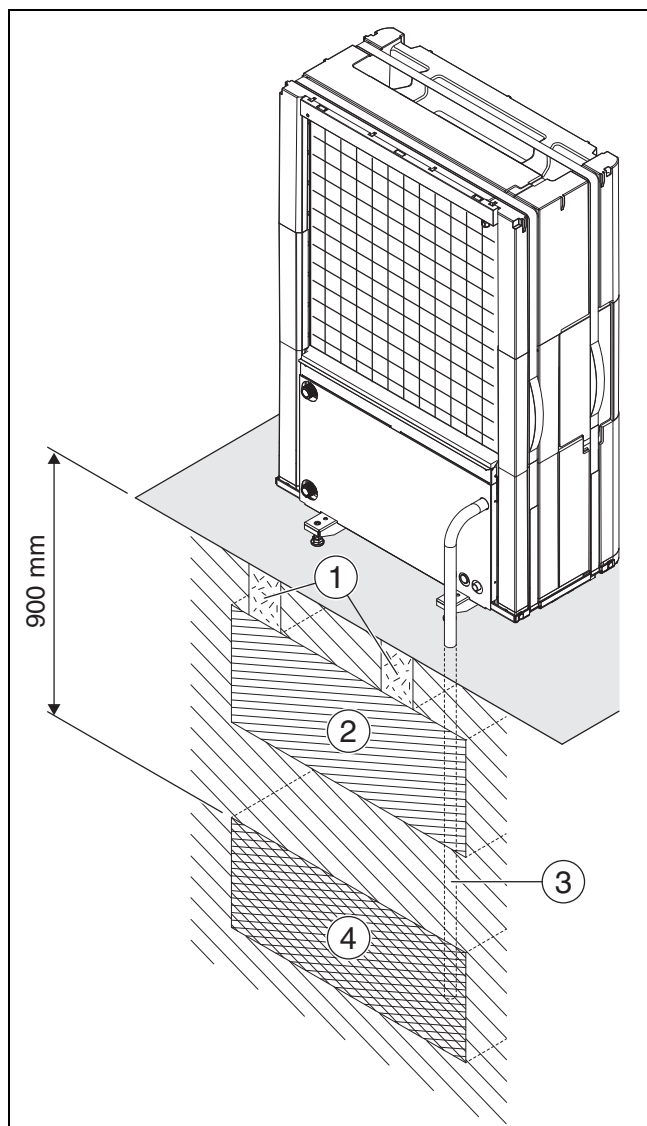
Instalujete-li nad tepelné čerpadlo ochrannou stříšku, dbejte na to, aby bylo možné snímat izolační materiál z tepelného čerpadla směrem vzhůru.

- ▶ U modelů 5 OR–7 OR namontujte stříšku do minimální vzdálenosti 500 mm nad tepelné čerpadlo.
- ▶ U snímatelné stříšky činí minimální výška pro všechny modely 400 mm nad tepelným čerpadlem.

4.2 Trubka odvodu kondenzátu

Kondenzát z tepelného čerpadla odvádějte odtokem zabezpečeným proti mrazu, který může být eventuálně vybaven souběžným ohřevem potrubí. Odtok musí mít dostatečný sklon, aby v trubce nezůstávala stát voda.

Kondenzát může být sveden buď do štěrkového lože, nebo do jímky z kamením, popř. do odtoku dešťové vody.



Obr. 9 Trubka odvodu kondenzátu do štěrkového lože

- [1] Betonový základ
- [2] Zpevněný základ 300 mm
- [3] Trubka na kondenzát 32 mm
- [4] Štěrkové lože

4.3 Minimální objem a provedení otopné soustavy



Za účelem zajištění funkce tepelného čerpadla a zamezení nadměrného počtu startů a vypnutí, nedokonalého rozmrazování a zbytečných alarmů, musí být v systému akumulováno dostatečné množství energie. Tato energie se ukládá jednak v množství vody obsažené v otopné soustavě a jednak v komponentech systému (otopná tělesa) a v betonové podlaze (podlahové vytápění).

Jelikož se požadavky u různých instalací tepelných čerpadel a otopných soustav výrazně liší, neudává se obecně žádný minimální vodní objem v litrech. Namísto toho se objem systému považuje za dostatečný, jsou-li splněny určité podmínky.

Podlahové vytápění bez akumulací nádrže

V největší místnosti (referenční místnost) by měl být místo prostorového termostatu nainstalovaný prostorový regulátor. Malé podlahové plochy mohou vést k tomu, že se v závěrečné fázi procesu odmrazování aktivuje dohřev.

- $\geq 6 \text{ m}^2$ podlahové plochy je zapotřebí pro tepelné čerpadlo 5 OR – 7 OR.

Pro dosažení maximální úspory energie a zamezení dohřevu, doporučujeme následující konfiguraci:

- $\geq 30 \text{ m}^2$ podlahové plochy pro tepelné čerpadlo 5 OR – 7 OR.

Systém s otopnými tělesy bez směšovače a akumulací nádrže

Má-li systém pouze několik málo otopných těles, existuje možnost, že se v závěrečné fázi procesu odmrazování aktivuje dohřev. Termostatické ventily otopných těles musejí být úplně otevřené.

- ≥ 1 otopné těleso o výkonu 500 W zapotřebí pro tepelné čerpadlo 5 OR – 7 OR.

Pro dosažení maximální úspory energie a zamezení dohřevu, doporučujeme následující konfiguraci:

- ≥ 4 otopná tělesa o výkonu 500 W pro tepelné čerpadlo 5 OR – 7 OR.

Otopná soustava s podlahovým vytápěním a otopnými tělesy v oddělených otopných okruzích bez akumulací nádrže

V největší místnosti (referenční místnost) by měl být místo prostorového termostatu nainstalovaný prostorový regulátor. Malé podlahové plochy nebo málo otopných těles v systému mohou vést k tomu, že se v závěrečné fázi procesu odmrazování aktivuje dohřev.

- ≥ 1 otopné těleso o výkonu 500 W zapotřebí pro tepelné čerpadlo 5 OR – 7 OR.

Pro podlahový otopný okruh není zapotřebí žádná minimální podlahová plocha, aby se však zamezilo spouštění dohřevu a dosáhlo optimální úspory energie, musejí být alespoň částečně otevřené další termostatické ventily nebo několik ventilů podlahového vytápění.

Pouze otopné okruhy se směšovačem

V otopných soustavách sestávajících pouze z otopných okruhů se směšovačem je nezbytně nutná akumulací nádrž.

- Potřebný objem pro tepelné čerpadlo 5 OR – 7 OR = ≥ 50 litrů.

Pouze konvektory s ventilátorem

Aby se zamezilo aktivaci dohřevu v závěrečné fázi procesu odmrazování, je zapotřebí akumulací nádrž o objemu ≥ 10 l.

5 Instalace

OZNÁMENÍ

Poškození tepelného čerpadla vodou!

Elektrická připojení a elektronika se mohou poškodit, jsou-li vystaveny vodě. Vnější opláštění je předpokladem pro to, aby tepelné čerpadlo splňovalo požadavky na elektrické krytí IP.

- ▶ Tepelné čerpadlo se nesmí skladovat venku bez bočních panelů, čelní desky a střechy.
- ▶ Po provedení všech připojení neprodleně namontujte boční panely, čelní desku a střechu.

5.1 Doprava

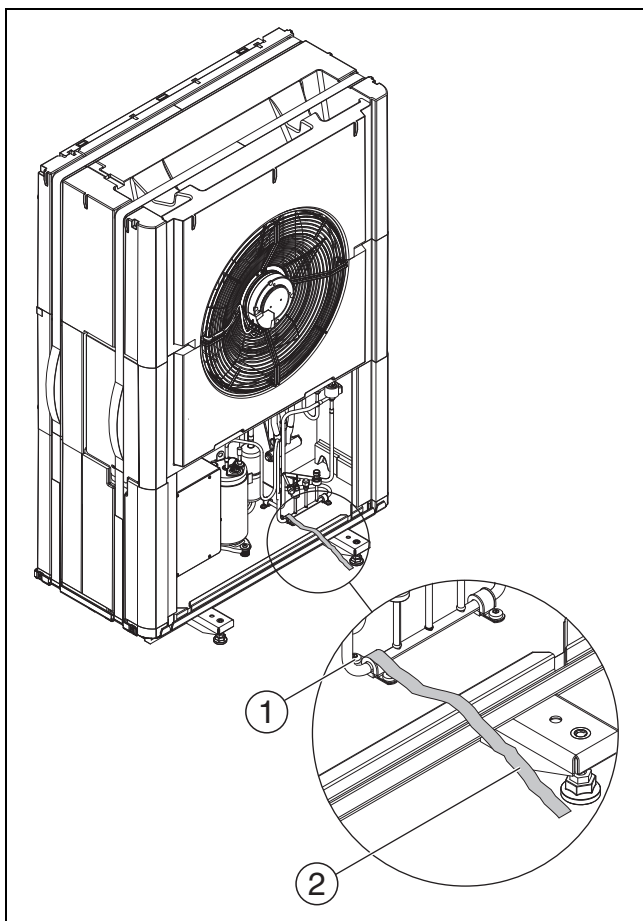
Tepelné čerpadlo je vždy nutné přepravovat a skladovat ve stojaté poloze. Lze je však dočasně naklopit, ne však položit.

Tepelné čerpadlo neskladujte při teplotách nižších než $-20\text{ }^{\circ}\text{C}$.

Tepelné čerpadlo lze přenášet za úchyty pro popruhy.

5.1.1 Přepravní pojistky

Tepelné čerpadlo má přepravní pojistku (šroub), která je zřetelně označena červenou značkou. Přepravní pojistka zabraňuje poškození tepelného čerpadla při přepravě. Přepravní pojistku je nutné odšroubovat.



Obr. 10 Přepravní pojistka

- [1] Přepravní pojistka
- [2] Červená značka

5.2 Vybalení

- ▶ Podle návodu na obalu odstraňte obal.
- ▶ Vyměňte přiložené příslušenství.
- ▶ Zkontrolujte, zda je v pořádku rozsah dodávky.

5.3 Seznam kontrol



Každá instalace je individuálně odlišná. Seznam kontrol uvedený níže všeobecně popisuje postup instalace.

1. Tepelné čerpadlo namontujte a ukotvěte na pevnou plochu.
2. K tepelnému čerpadlu namontujte trubku na kondenzát a případně i souběžný ohřev potrubí.
3. Tepelné čerpadlo připojte na vnitřní jednotku.
4. CAN-BUS-kabel připojte na tepelné čerpadlo a vnitřní jednotku.
5. Připojte napájení tepelného čerpadla.
6. Namontujte boční plechy a kryty tepelného čerpadla.

5.4 Montáž

5.4.1 Montáž tepelného čerpadla



UPOZORNĚNÍ

Hrozí nebezpečí přiskřípnutí nebo úrazu!

Tepelné čerpadlo, není-li správně ukotvené, se může překloubit.

- ▶ Tepelné čerpadlo ukotvěte k zemi.

OZNÁMENÍ

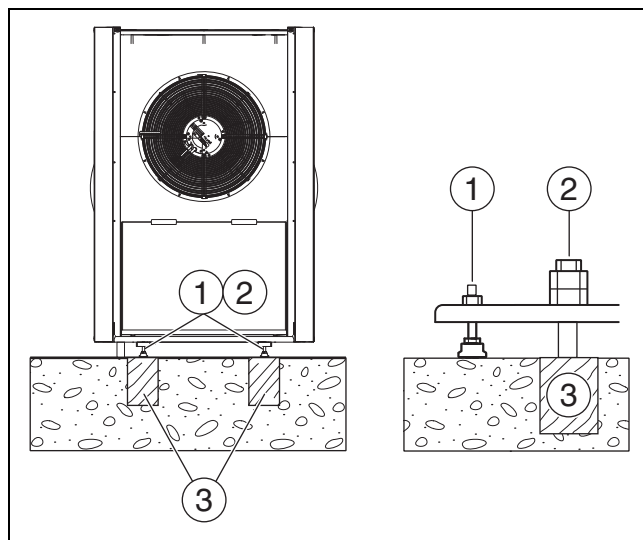
Potíže při montáži/Možnost vzniku provozních poruch při instalaci na nakloněnou plochu!

Montáž bočních plechů a krytu bude obtížnější.

Zhorší se odtok kondenzátu a způsob činnosti.

- ▶ Zajistěte, aby sklon tepelného čerpadla v příčném a podélném směru nebyl větší než 1%.

- ▶ Tepelné čerpadlo přišroubujte k podložce vhodnými šrouby.
- ▶ Tepelné čerpadlo vyrovnejte do vodorovné polohy pomocí stavěcích noh.



Obr. 11 Upevnění tepelného čerpadla

- [1] Stavěcí nohy
- [2] 4 kusy M10 X 120 mm (není součástí dodávky)
- [3] Nosný, rovný podklad, např. betonový základ

5.5 Přípojky

5.5.1 Potrubní připojení všeobecně

OZNÁMENÍ

Možnost poškození systému zbytky v potrubí!

V čerpadlech, ventilech a výměnících tepla se mohou usazovat pevné látky, kovové/plastové třísky, zbytky utěšňovacího konopí a závitových pásek a podobné materiály.

- ▶ Zamezte vnikání cizích těles do potrubního systému.
- ▶ Komponenty a spojovací prvky potrubí nepokládejte přímo na zem.
- ▶ Při srážení ostří dbejte na to, aby v trubkách nezůstaly žádné třísky.
- ▶ Před připojením tepelného čerpadla a vnitřní jednotky potrubní systém propláchněte, abyste z něho odstranili cizí tělesa.

OZNÁMENÍ

Možnost vzniku materiálních škod v důsledku působení mrazu a UV záření!

Při výpadku proudu může voda v potrubí zamrznout.

V důsledku UV záření může izolace zkřehnout a po nějaké době se rozlomit.

- ▶ Ve venkovním prostředí použijte pro potrubní vedení, přípojky a spojky izolaci o tloušťce minimálně 19 mm.
- ▶ Namontujte vypouštěcí ventily, aby voda z potrubí vedoucí do a z tepelného čerpadla mohla být při delší odstávce a nebezpečí mrazu vypuštěna.
- ▶ Použijte izolaci odolnou vůči UV záření a vlhkosti.



Izolace/Těsnění

- ▶ Všechna teplovodní potrubí musejí být opatřena vhodnou tepelnou izolací podle platných předpisů.
- ▶ Při provozu chlazení je nutné za účelem zamezení tvorby kondenzátu všechny přípojky a potrubí izolovat podle platných norem.
- ▶ Průchod stěnou utěsňte.



Potrubí dimenzujte podle návodu (→ tab. 5–8).

- ▶ Za účelem minimalizace tlakových ztrát se v potrubí primárního okruhu vyhněte spojovacím místům.
- ▶ Pro všechna potrubí mezi tepelným čerpadlem a vnitřní jednotkou použijte plastové trubky PEX.
- ▶ Za účelem zamezení průsaků používejte výhradně PEX materiál (trubky a spojky) od téhož dodavatele.
- ▶ Pro snazší instalaci a za účelem zamezení přerušování izolace doporučujeme použití izolovaných trubek AluPEX. Trubky PEX a AluPEX slouží současně k tlumení vibrací a přenosu hluku na otopnou soustavu.



Při použití jiných materiálů než PEX musejí být splněny následující předpoklady:

- ▶ Do zpátečky k tepelnému čerpadlu přímo na výměník tepla namontujte filtr částic vhodný pro použití ve venkovním prostředí.
- ▶ Filtr částic izolujte stejně jako ostatní přípojky.
- ▶ Přípojku na tepelné čerpadlo opatřete vibrace tlumící hadicí, vhodnou pro použití ve venkovním prostředí, a tu rovněž izolujte.

Tepelné čerpadlo	Delta teploty látky (K)	Jmenovitý průtok (l/s)	Maximální pokles tlaku (kPa) ¹⁾	AX20 vnitřní Ø	AX25 vnitřní Ø	AX32 vnitřní Ø	AX40 vnitřní Ø
				15 (mm)	18 (mm)	26 (mm)	33 (mm)
5 OR	5	0,33	55	7	16,5	30	
7 OR	5	0,43	40	4	10,5	30	

1) Pro trubky a komponenty mezi tepelným čerpadlem a vnitřní jednotkou.

Tab. 5 Rozměry trubek a jejich maximální délky (v jednom směru) při připojení tepelného čerpadla na vnitřní jednotku AWM

Tepelné čerpadlo	Delta teploty látky (K)	Jmenovitý průtok (l/s)	Maximální pokles tlaku (kPa) ¹⁾	AX20 vnitřní Ø	AX25 vnitřní Ø	AX32 vnitřní Ø	AX40 vnitřní Ø
				15 (mm)	18 (mm)	26 (mm)	33 (mm)
5 OR	5	0,33	56	7	10	30	30
7 OR	5	0,44	46	4	10	30	30

1) Pro trubky a komponenty mezi tepelným čerpadlem a vnitřní jednotkou.

Tab. 6 Rozměry trubek a jejich maximální délky (v jednom směru) při připojení tepelného čerpadla na vnitřní jednotku AWMB

Tepelné čerpadlo	Delta teploty látky (K)	Jmenovitý průtok (l/s)	Maximální pokles tlaku (kPa) ¹⁾	AX20 vnitřní Ø	AX25 vnitřní Ø	AX32 vnitřní Ø	AX40 vnitřní Ø
				15 (mm)	18 (mm)	26 (mm)	33 (mm)
5 OR	7	0,32	52	8,5	22	30	
7 OR	7	0,32	54		22,5	30	

1) Pro trubky a komponenty mezi tepelným čerpadlem a vnitřní jednotkou.

2) Při výpočtu délky potrubí byla uvažována instalace 3cestného ventilu v okruhu teplé vody.

Tab. 7 Rozměry trubek a jejich maximální délky (v jednom směru) při připojení tepelného čerpadla na vnitřní jednotku AWB se směšovačem pro externí dohřev

Tepelné čerpadlo	Delta teplotnosné látky (K)	Jmenovitý průtok (l/s)	Maximální pokles tlaku (kPa) ¹⁾	AX20 vnitřní Ø 15 (mm)	AX25 vnitřní Ø 18 (mm)	AX32 vnitřní Ø 26 (mm)	AX40 vnitřní Ø 33 (mm)
5 OR	5	0,34	57	8,5	21,5	30	
7 OR	5	0,43	44		10,5	30	

Maximální délka trubky PEX (m)²⁾

- 1) Pro trubky a komponenty mezi tepelným čerpadlem a vnitřní jednotkou.
- 2) Při výpočtu délky potrubí byla uvažována instalace 3cestného ventilu v okruhu teplé vody.

Tab. 8 Rozměry trubek a jejich maximální délky (v jednom směru) při připojení tepelného čerpadla na vnitřní jednotku AWE s integrovanou elektrickou pomocnou topnou tyčí

5.5.2 Trubka na kondenzát

OZNÁMENÍ

Nebezpečí vzniku škod v důsledku mrazu!

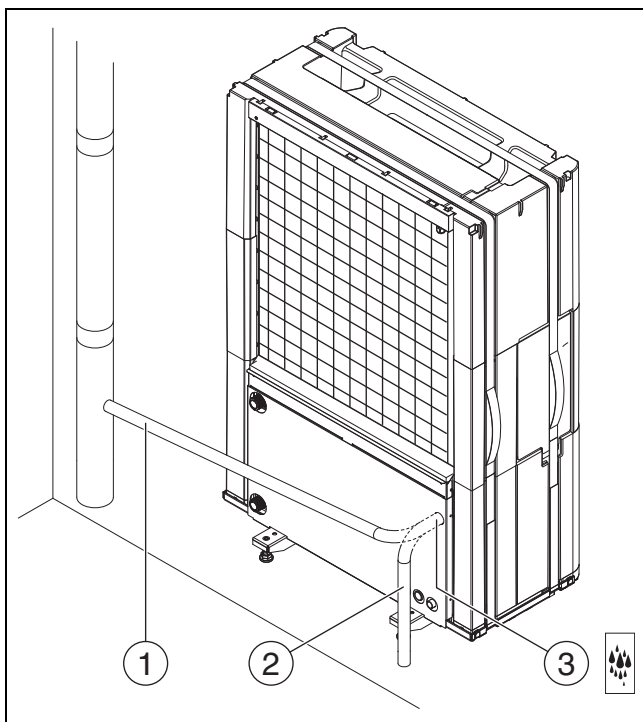
Pokud kondenzát zmrzne a nemůže být z tepelného čerpadla odváděn, může se poškodit výparník.

- ▶ Při možné tvorbě ledu v hadici na kondenzát instalujte vždy souběžný ohřev potrubí.

Kondenzát z tepelného čerpadla odvádějte odtokem zabezpečeným proti mrazu, který může být eventuálně vybaven souběžným ohřevem potrubí. Odtok musí mít dostatečný sklon, aby v trubce nezůstávala stát voda.

Kondenzát může být sveden buď do štěrkového lože, nebo do jímký s kamením, popř. do odtoku dešťové vody.

- ▶ Plastovou trubku o průměru 32 mm instalujte od připojení odvodu kondenzátu do odtoku.
- ▶ Připojení souběžného ohřevu potrubí → kapitola 7.1.



Obr. 12 Připojení potrubí na odvod kondenzátu, platné pro všechny velikosti

- [1] Zavedení kondenzátu do odtoku dešťové vody
- [2] Zavedení kondenzátu do štěrkového lože/jímký s kamením
- [3] Připojení potrubí na odvod kondenzátu

5.5.3 Připojení tepelného čerpadla na vnitřní jednotku

OZNÁMENÍ

Možnost vzniku materiálních škod v důsledku příliš vysokého uťahovacího momentu!

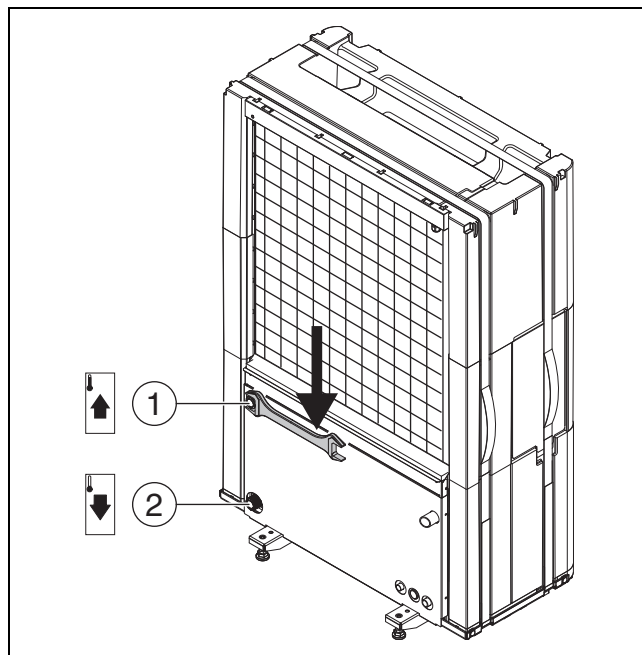
Jsou-li přípojky utaženy příliš pevně, může dojít k poškození výměníku tepla.

- ▶ Při montáži přípojek použijte maximální uťahovací moment 150 Nm.



Co nejkratší instalace trubek ve venkovním prostředí snižuje tepelné ztráty. Doporučujeme používat předizolované trubky.

- ▶ Použijte trubky podle kapitoly 5.5.1.
- ▶ Výstup k vnitřní jednotce připojte na výstup primárního okruhu (→ [1], obr. 13).
- ▶ Zpátečku z vnitřní jednotky připojte na vstup primárního okruhu (→ [2], obr. 13).
- ▶ Přípojky potrubí primárního okruhu utáhněte momentem 120 Nm. Sílu směřujte dolů (→ obr. 13), abyste zamezili bočnímu zatížení kondenzátoru. Pokud přípojka netěsní správně, lze spoj utáhnout momentem až 150 Nm. Je-li přípojka i nadále netěsná, může být příčinou poškození těsnění nebo připojená trubka.



Obr. 13 Přípojky pro potrubí primárního okruhu, platné pro všechny velikosti

- [1] Výstup primárního okruhu (do vnitřní jednotky) DN25
- [2] Vstup primárního okruhu (z vnitřní jednotky) DN25

5.5.4 Elektrické připojení

OZNÁMENÍ

V důsledku poruch může dojít k chybným funkcím!

Silové kabely (230/400 V) v blízkosti komunikačních kabelů mohou způsobit poruchy funkce tepelného čerpadla.

- ▶ Kabely čidel, sběrnice kabely EMS-BUS a stíněné sběrnice kabely CAN-BUS instalujte odděleně od síťových kabelů. Minimální vzdálenost 100 mm. Společná instalace sběrnice kabelu s kabely čidel je dovolená.



Napájení zařízení musí být možné bezpečným způsobem přerušit.

- ▶ Neuskutečňuje-li se napájení tepelného čerpadla prostřednictvím vnitřní jednotky, nainstalujte samostatný bezpečnostní spínač, který ji kompletně odpojí od napětí. Při odděleném napájení je pro každý napájecí kabel zapotřebí samostatný jistič.
- ▶ Průřezy vodičů a typy kabelů volte podle příslušného jistění a způsobu instalace.
- ▶ Tepelné čerpadlo připojte podle schématu zapojení. Nesmějí být připojeny žádné další spotřebiče.
- ▶ Zajistěte instalaci proudové ochrany podle požadavků norem jednotlivých zemí. Doporučujeme použít proudovou ochranu typu B.
- ▶ Při výměně desky s plošným spojem dbejte na barevné kódování.

CAN-BUS

OZNÁMENÍ

Možnost poruchy systému při záměně přípojek 12 V a sběrnice CAN-BUS!

Komunikační obvody nejsou dimenzovány na konstantní napětí 12 V.

- ▶ Zajistěte, aby tyto kabely byly připojeny na příslušně označené přípojky modulů.

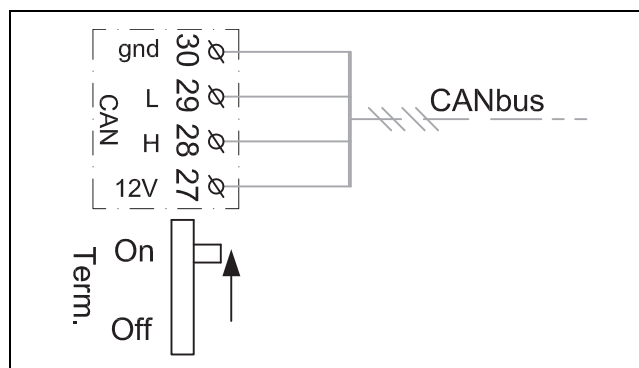
Tepelné čerpadlo a vnitřní jednotka jsou vzájemně spojeny komunikačním sběrnice kabely CAN-BUS.

Jako prodlužovací kabel mimo jednotku je vhodný kabel LIYCY (TP) 2 x 2 x 0,75 (nebo obdobný). Alternativně je pro venkovní prostředí možné použít kabely s kroucenými dvoulinkami s minimálním průřezem 0,75 mm². Stínění uzemněte pouze na jedné straně (vnitřní jednotka) proti kostře.

Maximálně přípustná délka vedení je 30 m.

Spojení se uskutečňuje čtyřmi žilami, jimiž je připojeno i napájení 12 V. Na desce s plošnými spoji jsou přípojky 12 V a CAN-BUS označeny.

Přepínač "Term" označuje počátek a konec CAN-BUS-smyček. Karta I/O-modulu v tepelném čerpadle musí být termínována.



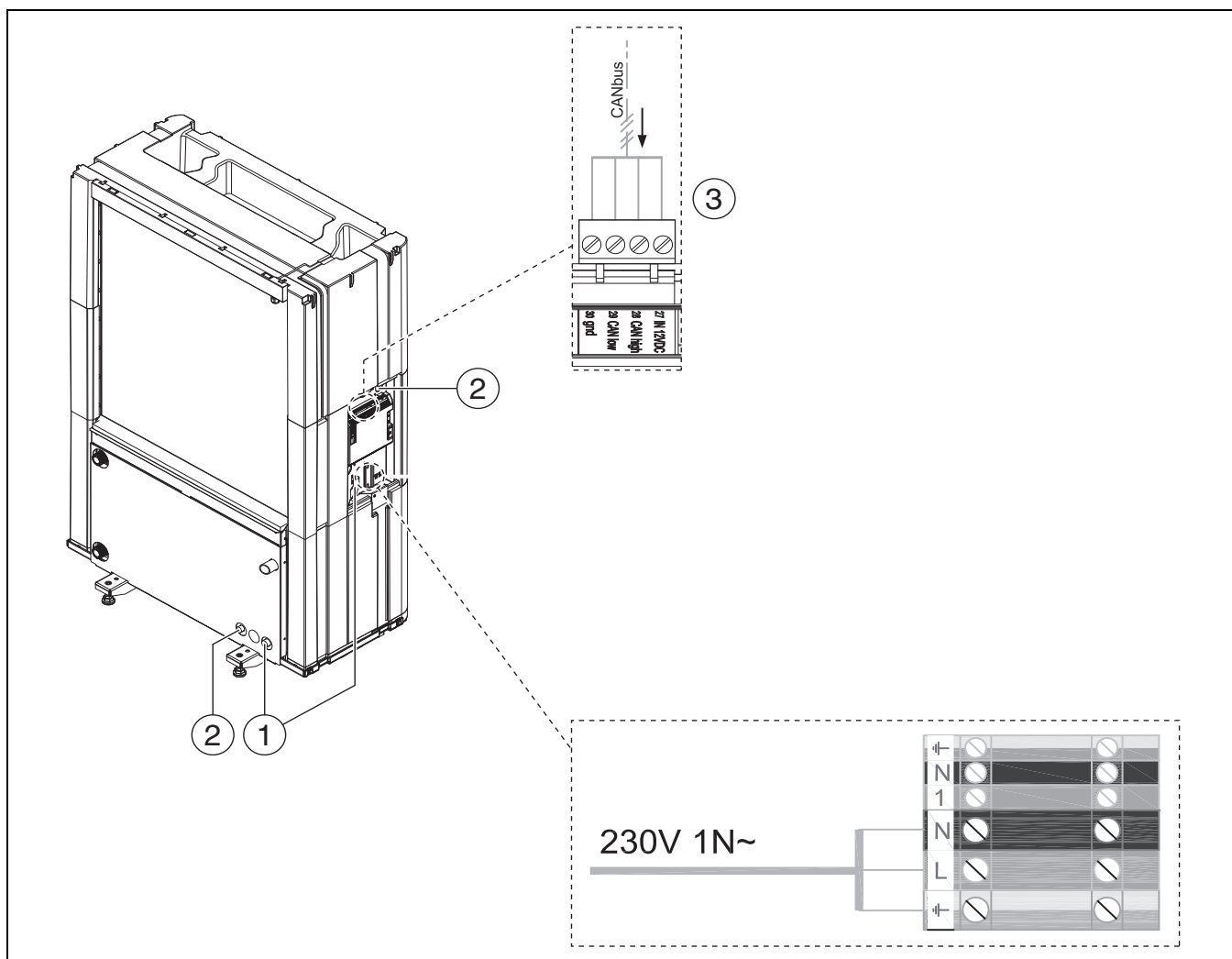
Obr. 14 Termínování sběrnice CAN-BUS

Připojení tepelného čerpadla



Mezi tepelným čerpadlem a vnitřní jednotkou se instaluje sběrníkový signální kabel CAN-BUS s minimálními rozměry 4 x 0,75 mm² a s maximální délkou 30 m.

- ▶ Povolte popruh (upínací pásku).
- ▶ Sejměte uzávěr řídicí jednotky.
- ▶ Připojovací kabel protáhněte kabelovými kanály. V případě potřeby použijte tažné pružiny.
- ▶ Kabel připojte podle schématu zapojení.
- ▶ V případě potřeby všechna upevnění kabelu dotáhněte.
- ▶ Kryt řídicí jednotky opět připevněte.
- ▶ Popruh opět připevněte.



Obr. 15 Kabelové kanály a řídicí jednotka

- [1] Kabelový kanál napájení
- [2] Kabelový kanál CAN-BUS
- [3] Připojka CAN-BUS

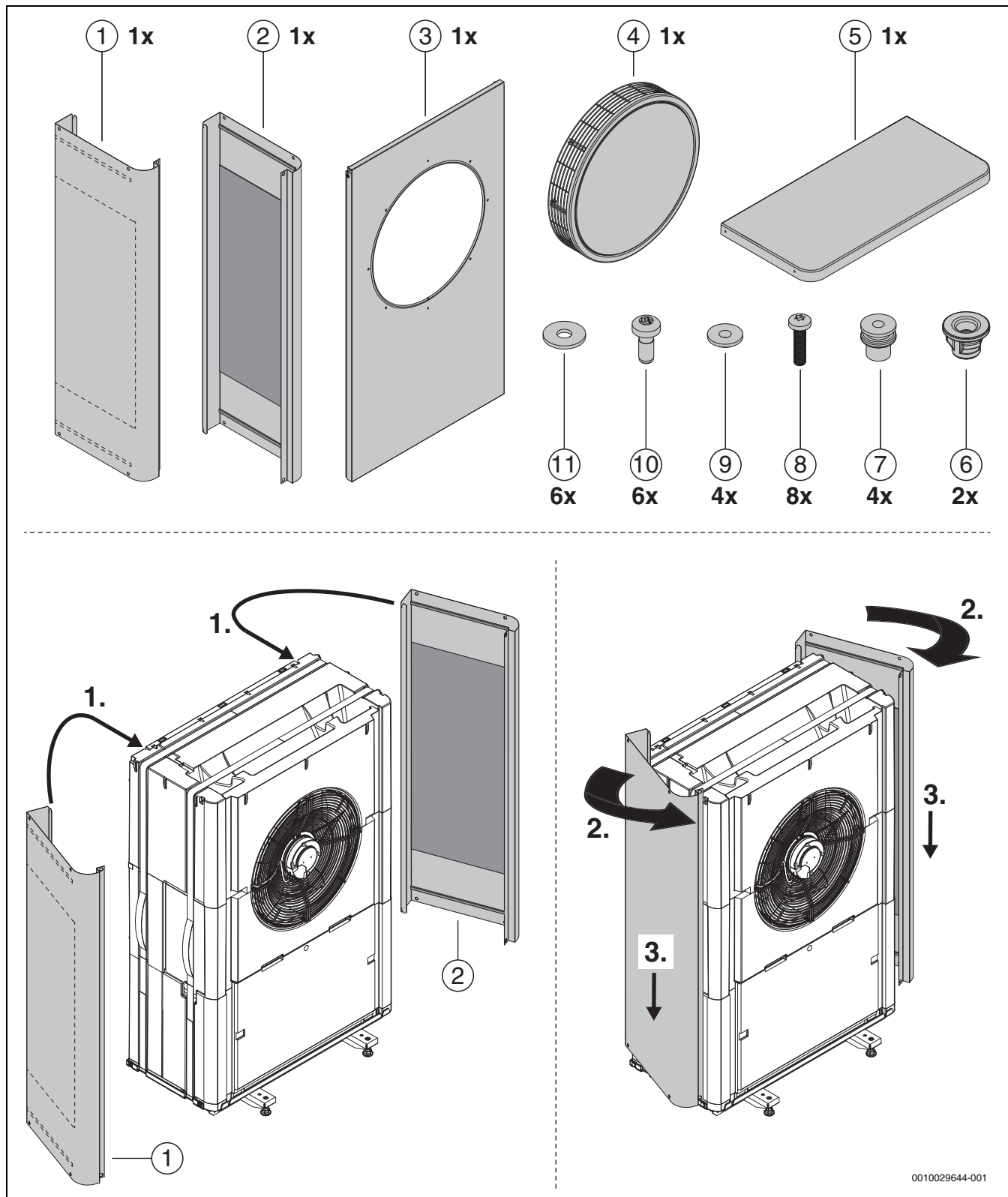
5.6 Montáž bočních plechů a krytu

 **UPOZORNĚNÍ**

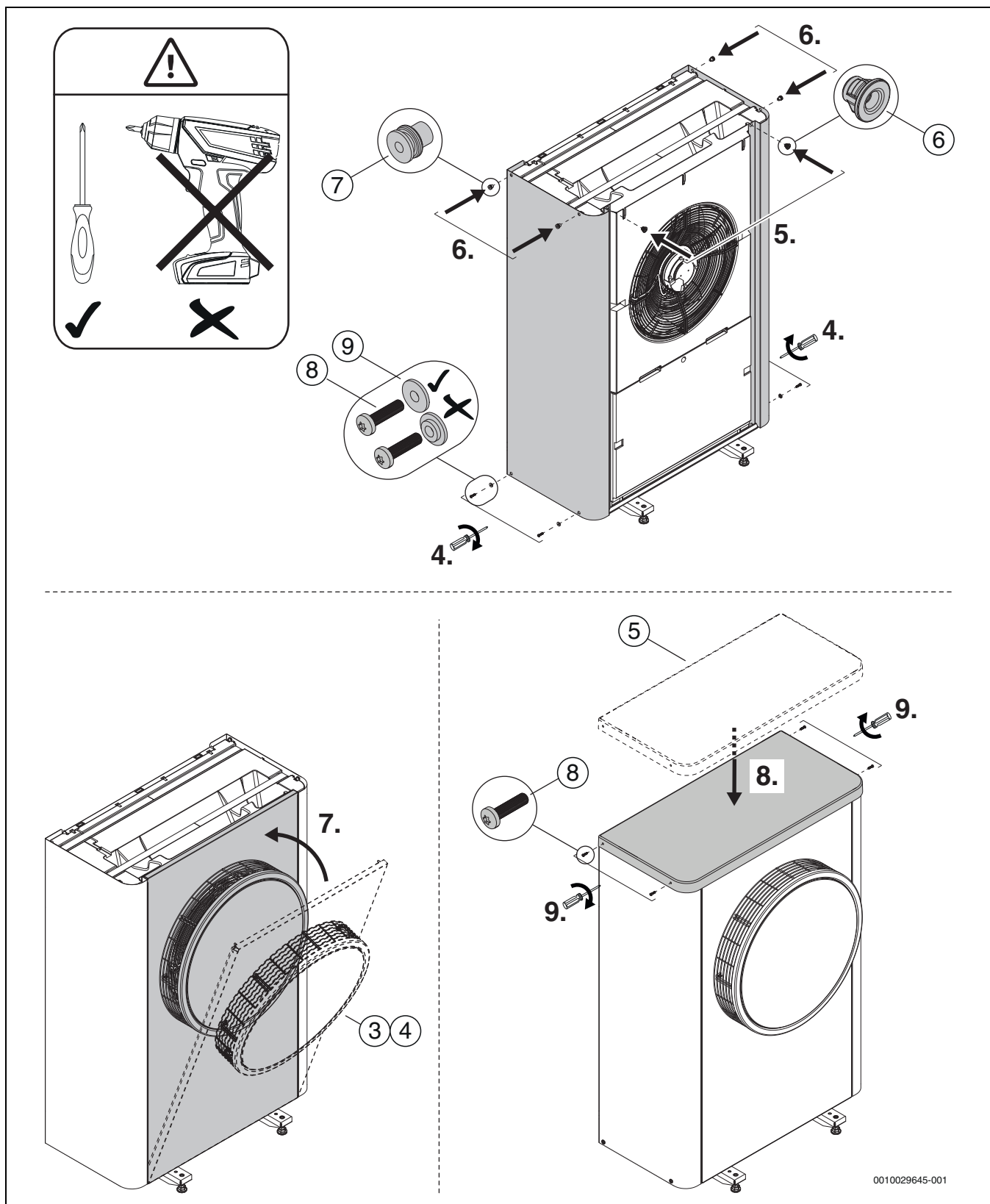
Nebezpečí poranění!

Není-li ventilátor zakrytý, hrozí nebezpečí poranění ruky.

► Zařízení nesmí být spuštěno bez připevněné čelní desky.



Obr. 16 Montáž bočních plechů a krytu



Obr. 17 Montáž bočních plechů a krytu

6 Údržba

NEBEZPEČÍ

Hrozí nebezpečí úrazu elektrickým proudem!

Tepelné čerpadlo obsahuje elektricky vodivé díly, a kondenzátor tepelného čerpadla se musí po přerušení elektrického napájení vybit.

- ▶ Odpojte systém od sítě.
- ▶ Před započítím prací na elektrické výbavě vyčkejte alespoň pět minut.

NEBEZPEČÍ

Hrozí únik jedovatých plynů!

Chladicí okruh obsahuje látky, které při styku se vzduchem nebo otevřeným plamenem mohou vytvářet jedovaté plyny. Tyto plyny mohou již v nízkých koncentracích způsobit zástavu dechu.

- ▶ Při netěsnostech v okruhu chladiva okamžitě opusťte prostor a důkladně jej vyvětrejte.

OZNÁMENÍ

V důsledku poškození může dojít k poruchám funkce!

Elektronické expanzní ventily jsou velmi citlivé na rázy.

- ▶ Expanzní ventil v každém případě chraňte před úderem a rázy.

OZNÁMENÍ

Možnost deformací vlivem tepla!

Při příliš vysokých teplotách dochází k deformacím izolačního materiálu (EPP) v tepelném čerpadle.

- ▶ Před pájením odstraňte tolik izolace (EPP), kolik je možné.
- ▶ Při pájení v tepelném čerpadle chraňte izolaci tepelně odolným materiálem nebo vlhkými hadry.



Zásahy do okruhu chladiva smějí provádět pouze příslušní odborníci.

- ▶ Používejte pouze originální náhradní díly!
- ▶ Náhradní díly objednávejte podle seznamu náhradních dílů.
- ▶ Demontovaná těsnění a O-kroužky vyměňte za nové.

Při servisní prohlídce je nutné provádět dále popsané činnosti.

Zobrazení aktivovaného alarmu

- ▶ Zkontrolujte protokol alarmů (→ příručka řídicí jednotky).

Kontrola funkcí

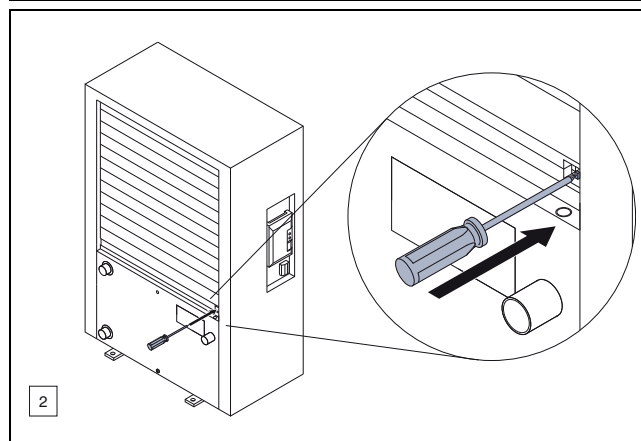
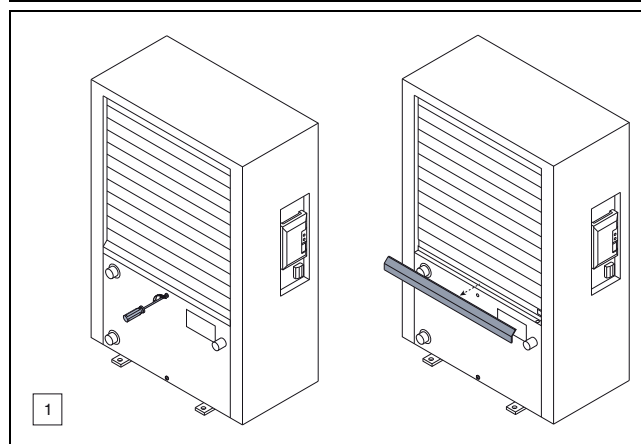
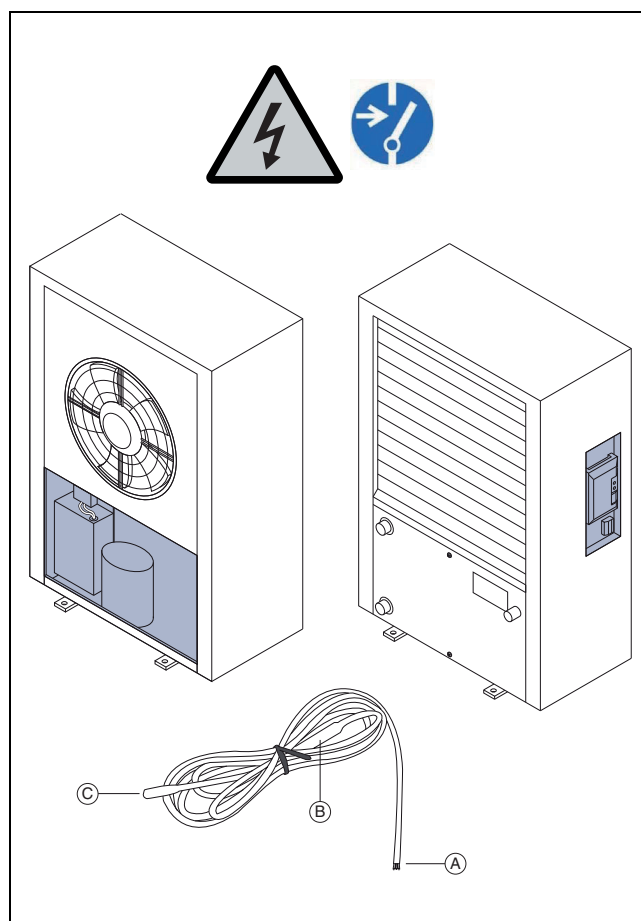
- ▶ Proveďte kontrolu funkcí (→ návod k instalaci vnitřní jednotky).

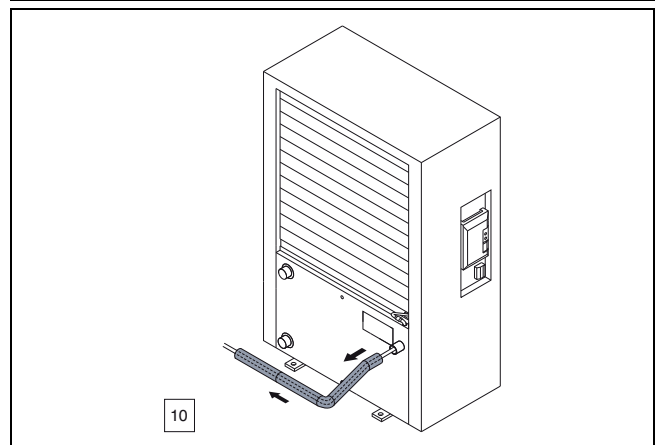
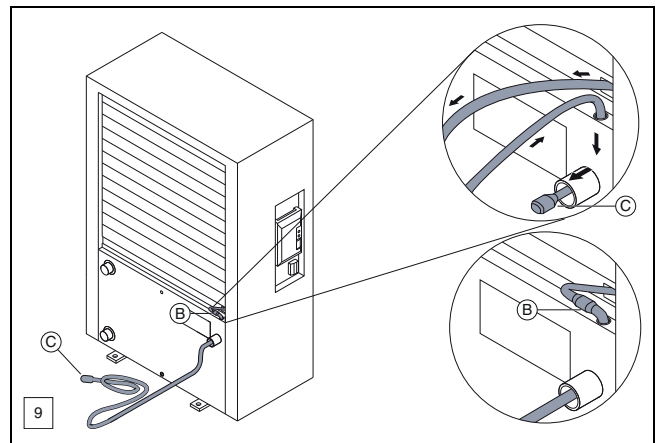
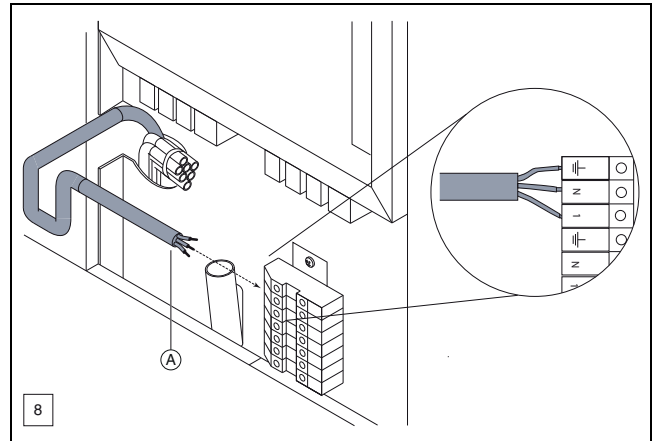
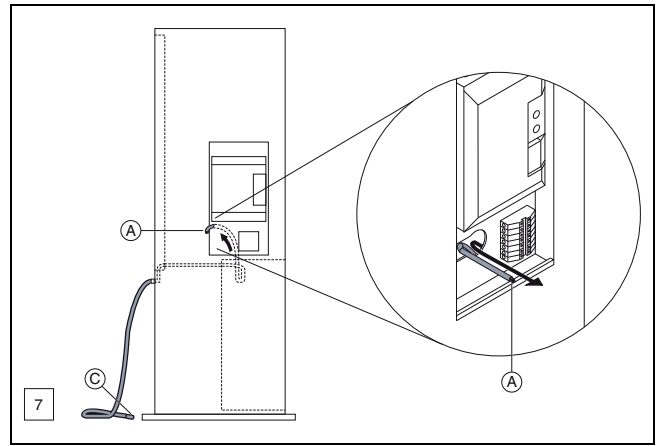
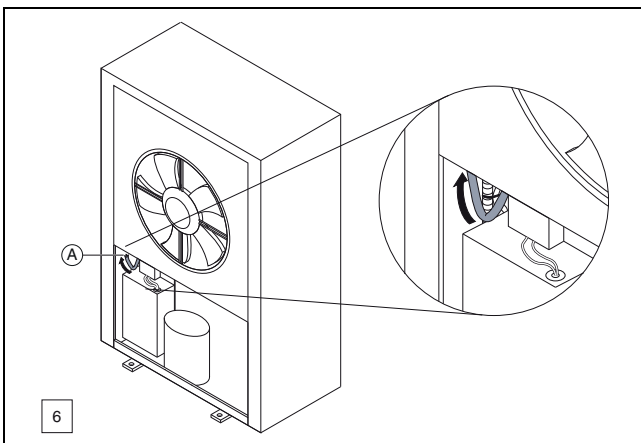
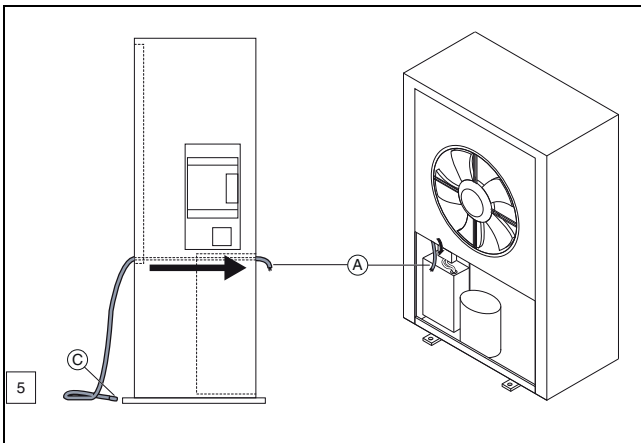
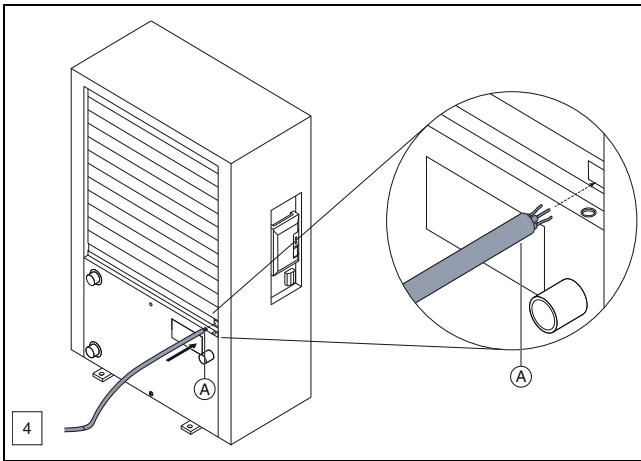
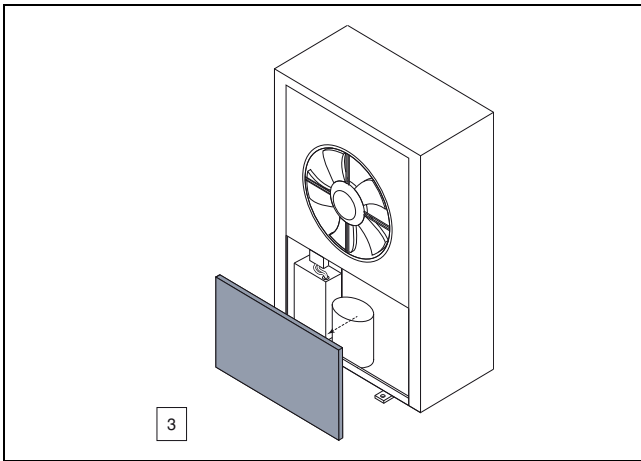
Instalace elektrických kabelů

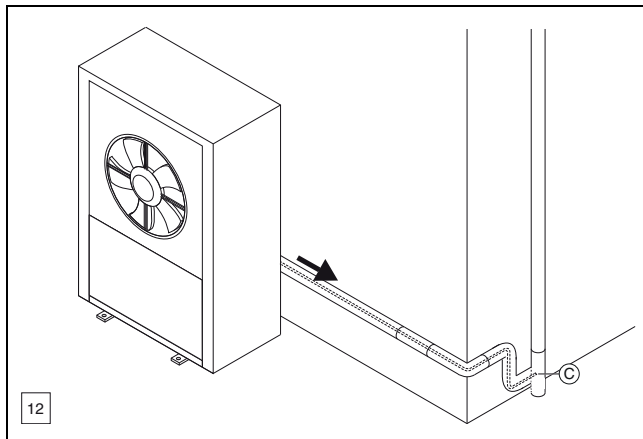
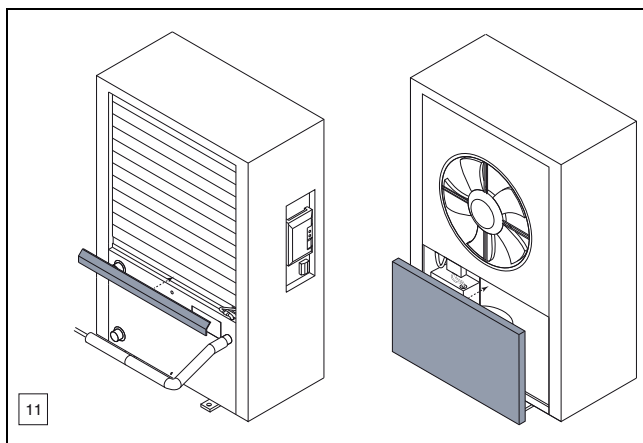
- ▶ Zkontrolujte, zda elektrické kabely nevykazují poškození.
- ▶ Vyměňte poškozené kabely.

7 Instalace příslušenství

7.1 Topný kabel







8 Ochrana životního prostředí a likvidace odpadu

Ochrana životního prostředí je podniková zásada skupiny Bosch. Kvalita výrobků, hospodárnost a ochrana životního prostředí jsou pro nás prvořadé cíle. Zákony a předpisy týkající se ochrany životního prostředí jsou přísně dodržovány. K ochraně životního prostředí používáme s ohledem na hospodárnost nejlepší možnou technologii a materiály.

Balení

Obaly, které používáme, jsou v souladu s recyklačními systémy příslušných zemí zaručujícími jejich optimální opětovné využití. Všechny použité obalové materiály jsou šetrné vůči životnímu prostředí a lze je znovu zužitkovat.

Staré zařízení

Stará zařízení obsahují hodnotné materiály, které lze recyklovat. Konstrukční skupiny lze snadno oddělit. Plasty jsou označeny. Takto lze rozdílné konstrukční skupiny roztřídit a provést jejich recyklaci nebo likvidaci.

Stará elektrická a elektronická zařízení



Tento symbol znamená, že výrobek nesmí být likvidován spolu s ostatními odpady a je nutné jej odevzdat do sběrných míst ke zpracování, sběru, recyklaci a likvidaci.

Symbol platí pro země, které se řídí předpisy o elektronickém odpadu, např. "Směrnice Evropského parlamentu a Rady 2012/19/EU o odpadních elektrických a elektronických zařízeních". Tyto předpisy stanovují rámcové podmínky, které platí v jednotlivých zemích pro vrácení a recyklaci odpadních elektrických zařízení.

Jelikož elektronická zařízení mohou obsahovat nebezpečné látky, je nutné je uvědoměle recyklovat, aby se minimalizovaly škody na životním prostředí a nebezpečí pro lidské zdraví. Recyklace kromě toho přispívá elektronického odpadu k ochraně přírodních zdrojů.

Pro další informace o ekologické likvidaci odpadních elektrických a elektronických zařízení se obraťte na příslušné úřady v dané zemi, na firmy zabývající se likvidací odpadů nebo na prodejce, od kterého jste výrobek zakoupili.

Další informace najdete zde:

www.weee.bosch-thermotechnology.com/

9 Technické údaje

9.1 Technické údaje - tepelné čerpadlo (jedna fáze)

	Jednotka	5 OR	7 OR
Provoz vzduch/voda			
Tepelný výkon při A -10/W35 ¹⁾ , 100% otáčky kompresoru	kW	4,76	6,20
Odevzdaný výkon při A -7/W35 ¹⁾ , částečné zatížení	kW	4,24	5,66
COP při A -7/W35 ¹⁾ , částečné zatížení		3,02	3,08
Modulační rozsah při A -7/W35 ¹⁾	kW	1,5-5,0	1,9-6,8
Tepelný výkon při A +2/W35 ¹⁾ , 100% otáčky kompresoru	kW	5,48	7,29
Odevzdaný výkon při A +2/W35 ¹⁾ , částečné zatížení	kW	2,53	2,54
COP při A +2/W35 ¹⁾ , částečné zatížení		4,25	4,25
Modulační rozsah při A +2/W35 ¹⁾	kW	1,9-5,5	2,5-7,3
Odevzdaný výkon při A +7/W35 ¹⁾ , částečné zatížení	kW	2,82	4,01
COP při A +7/W35 ¹⁾ , částečné zatížení		5,01	5,01
Modulační rozsah při A +7/W35 ¹⁾	kW	2,1-7,6	4,0-7,9
Chladicí výkon při A 35/W7 ¹⁾	kW	4,44	5,66
EER při A 35/W7 ¹⁾		2,42	2,36
Chladicí výkon při A 35/W18 ¹⁾	kW	6,15	7,39
EER při A 35/W18 ¹⁾		2,98	2,86
Elektrická data			
Elektrické napájení		230 V 1N AC 50 Hz	230 V 1N AC 50 Hz
Elektrické krytí IP		IP X4	IP X4
Velikost pojistek při napájení tepelného čerpadla přímo z domovní přípojky ²⁾	A	16	16
Maximální příkon	kW	3,2	3,6
Teplonosná látka			
Minimální průtok	l/s	0,33	0,43
Vnitřní pokles tlaku	kPa	7,8	10,5
Vzduch a hluk			
Max. výkon motoru ventilátoru (DC převodník)	W	240	240
Maximální proud vzduchu	m ³ /h	3400	3400
Hladina akustického tlaku ve vzdálenosti 1 m, zatěžovací bod podle 2013/811/EU	dB(A)	42	42
Akustický výkon ³⁾	dB(A)	50	50
Max. akustický výkon A7/W55	dB(A)	54	55
Max. akustický výkon "Tichý provoz" A7/W55	dB(A)	49	51
Max. akustický výkon A7/W35	dB(A)	55	55
Max. akustický výkon "Tichý provoz" A7/W35	dB(A)	47	48
Max. akustický výkon včetně tonality	dB(A)	53 + 3 ⁴⁾	55 + 3 ⁴⁾
Max. akustický výkon včetně tonality "Tichý provoz"	dB(A)	49 + 0 ⁴⁾	51 + 0 ⁴⁾
Všeobecné údaje			
Chladivo ⁵⁾		R410A	R410A
Množství chladiva	kg	1,75	2,35
CO ₂ (e)	Tuna	3,65	4,91
Maximální teplota výstupu, pouze tepelné čerpadlo	°C	62	62
Nadmořská výška instalace		do 2000 m nad hladinou moře	
Rozměry (Š x V x H)	mm	940x1380x600	940x1380x600
Hmotnost bez stěn a horního krytu	kg	89	96
Hmotnost se stěnami a horním krytem	kg	113	120

1) Výkonové údaje podle EN 14511

2) Třída pojistky gL/C

3) Hladina akustického výkonu podle EN 12102

4) Tonalita

5) GWP100 = 2088

Tab. 9 Technické údaje - tepelné čerpadlo (jedna fáze)

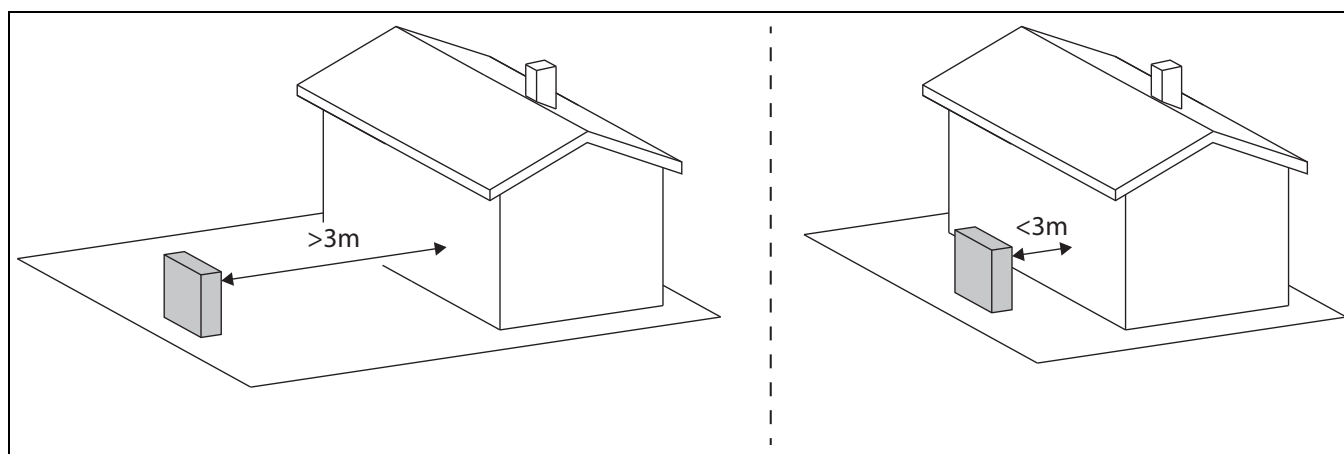
Podrobná hladina akustického tlaku (max.) 5 OR													
	Odstup	m	1	2	3	4	5	6	8	10	12	14	16
Den	Q=2 ¹⁾	dB (A)	48	42	38	36	34	32	30	28	26	25	24
	Q=4 ²⁾	dB (A)	51	45	41	39	37	35	33	31	29	28	27
Noc	Q=2 ¹⁾	dB (A)	41	35	31	29	27	25	23	21	19	18	17
	Q=4 ²⁾	dB (A)	44	38	34	32	30	28	26	24	22	21	20

Podrobná hladina akustického tlaku (max.) 7 OR													
	Odstup	m	1	2	3	4	5	6	8	10	12	14	16
Den	Q=2 ¹⁾	dB (A)	50	44	40	38	36	34	32	30	28	27	26
	Q=4 ²⁾	dB (A)	53	47	43	41	39	37	35	33	31	30	29
Noc	Q=2 ¹⁾	dB (A)	43	37	33	31	29	27	25	23	21	20	19
	Q=4 ²⁾	dB (A)	46	40	36	34	32	30	28	26	24	23	22

1) žádná stěna do vzdálenosti 3 m

2) Tepelné čerpadlo v blízkosti stěny

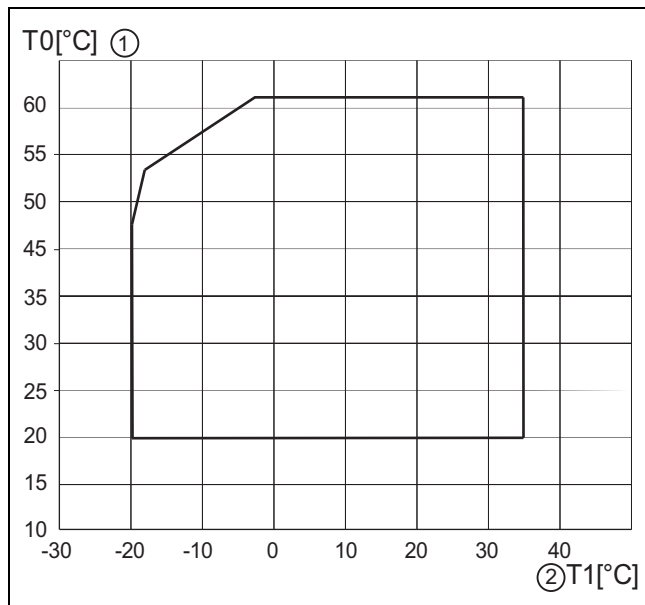
Tab. 10 Podrobná hladina akustického tlaku tepelného čerpadla (střídavý proud)



9.2 Provozní rozsah tepelného čerpadla bez dohřevu



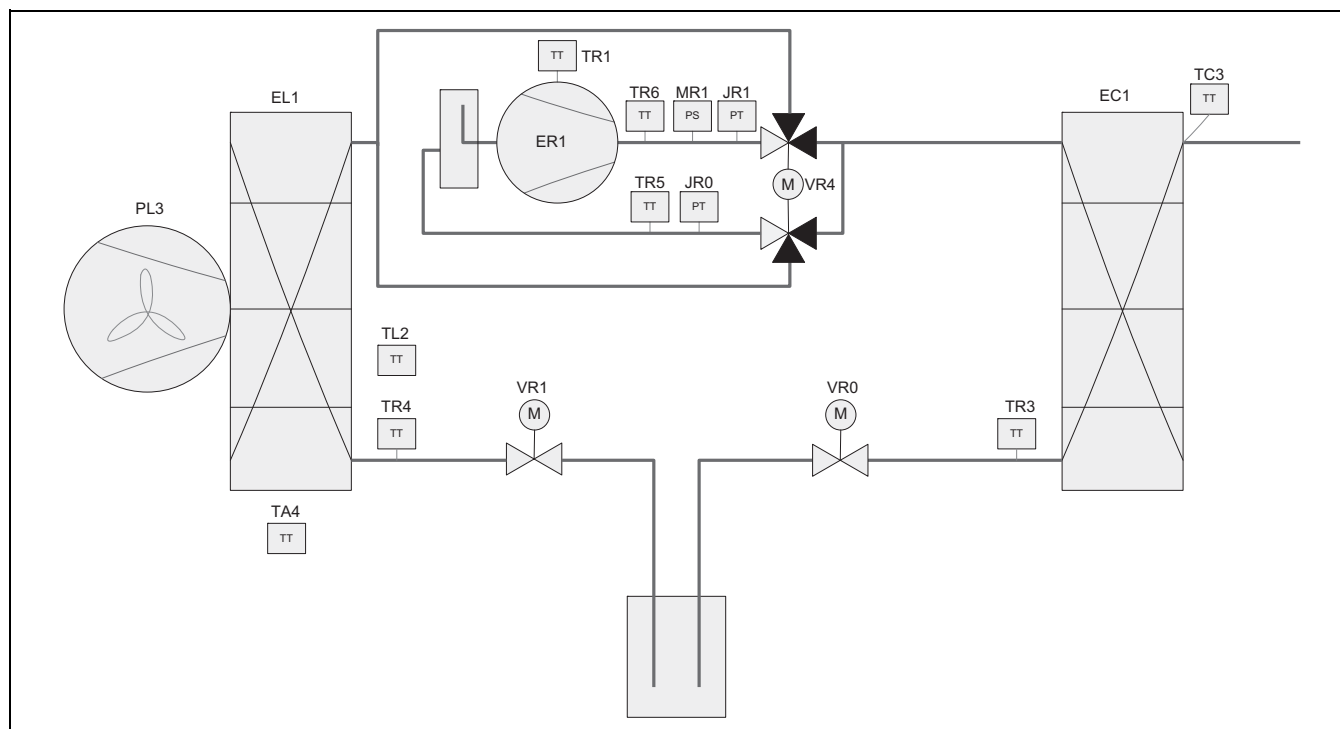
Tepelné čerpadlo se při cca $-20\text{ }^{\circ}\text{C}$ resp. $+35\text{ }^{\circ}\text{C}$ vypne. Vytápění a přípravu teplé vody pak převezme vnitřní jednotka nebo externí zdroj tepla. Pokud venkovní teplota opět stoupne nad cca $-17\text{ }^{\circ}\text{C}$ nebo klesne pod cca $+32\text{ }^{\circ}\text{C}$, tepelné čerpadlo se automaticky spustí. V provozu chlazení se tepelné čerpadlo vypne při cca $+45\text{ }^{\circ}\text{C}$ a zapne při cca $+42\text{ }^{\circ}\text{C}$.



Obr. 18 Tepelné čerpadlo bez dohřevu

- [1] Maximální teplota na výstupu (T0)
- [2] Venkovní teplota (T1)

9.3 Chladicí okruh

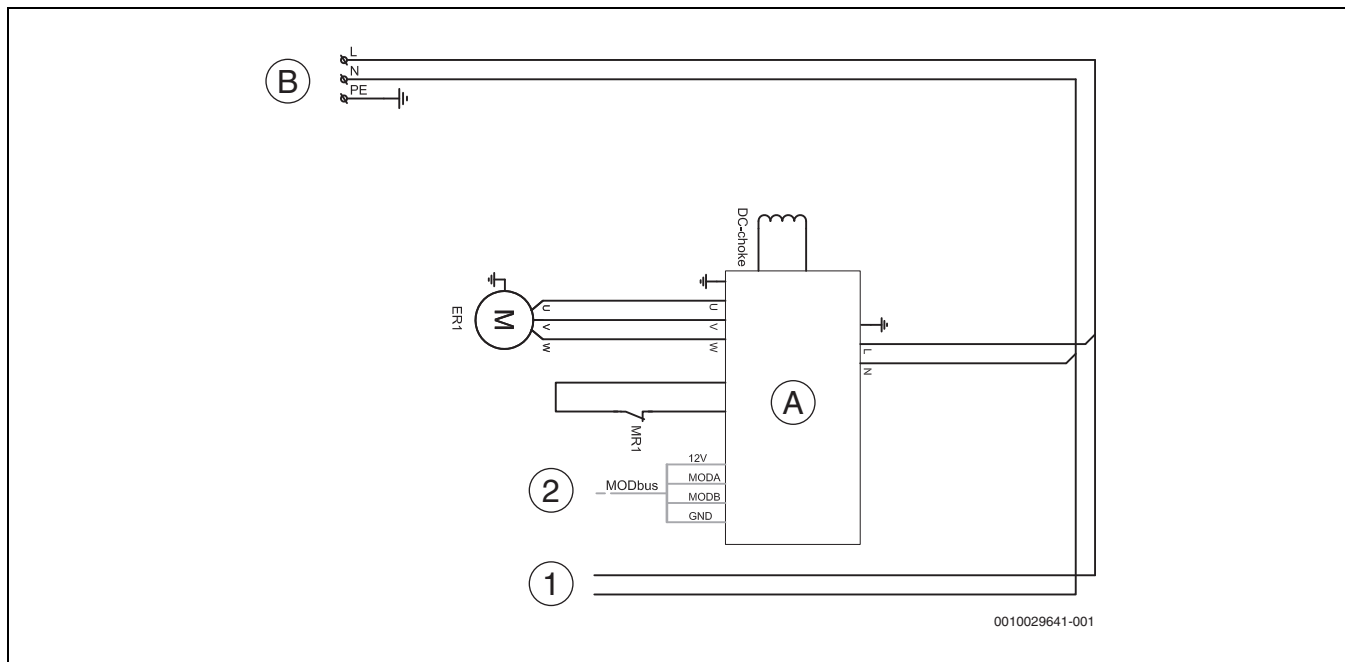


Obr. 19 Chladicí okruh

- [EC1] Výměník tepla (kondenzátor)
- [EL1] Výparník
- [ER1] Kompresor
- [JR0] Nízkotlaké čidlo
- [JR1] Vysokotlaké čidlo
- [MR1] Vysokotlaký spínač
- [PL3] Ventilátor
- [TA4] Čidlo teploty záchytné nádrže
- [TC3] Čidlo teploty výstupu teplotnosné látky
- [TL2] Čidlo teploty na vstupu vzduchu
- [TR1] Čidlo teploty kompresoru
- [TR3] Čidlo teploty zpátečky kondenzátoru (kapalina), provoz vytápění
- [TR4] Čidlo teploty vratného potrubí výparníku (kapalina), provoz chlazení
- [TR5] Čidlo teploty nasávaného plynu
- [TR6] Čidlo teploty horkého plynu
- [VR0] Elektronický expanzní ventil 2 (kondenzátor)
- [VR1] Elektronický expanzní ventil 2 (výparník)
- [VR4] 4-cestný ventil

9.4 Schéma zapojení

9.4.1 Schéma zapojení převodníku, střídavý proud



Obr. 20 Schéma zapojení převodníku, jedna fáze / tři fáze

- [ER1] Kompresor
- [MR1] Vysokotlaký presostat
- [A] Invertor
- [B] Síťové napětí 230 V 1N~
- [1] Napájení modulu I/O
- [2] MOD-BUS k modulu I/O

9.4.3 Naměřené hodnoty čidla teploty

°C	Ωr..	°C	Ωr...	°C	Ωr...
-40	154300	5	11900	50	1696
-35	111700	10	9330	55	1405
-30	81700	15	7370	60	1170
-25	60400	20	5870	65	980
-20	45100	25	4700	70	824
-15	33950	30	3790	75	696
-10	25800	35	3070	80	590
-5	19770	40	2510	85	503
± 0	15280	45	2055	90	430

Tab. 11 Čidlo TA4, TL2, TR4, TR5

°C	Ω	°C	Ω	°C	Ω	°C	Ω
-20	96358	15	15699	50	3605	85	1070
-15	72510	20	12488	55	2989	90	915
-10	55054	25	10001	60	2490	-	-
-5	42162	30	8060	65	2084	-	-
± 0	32556	35	6536	70	1753	-	-
5	25339	40	5331	75	1480	-	-
10	19872	45	4372	80	1256	-	-

Tab. 12 Čidlo TC3, TR3

°C	Ω	°C	Ω	°C	Ω	°C	Ω
-20	198500	15	31540	50	6899	85	2123
-15	148600	20	25030	55	5937	90	1816
-10	112400	25	20000	60	4943	95	1559
-5	85790	30	16090	65	4137	100	1344
± 0	66050	35	13030	70	3478	105	1162
5	51220	40	10610	75	2938	110	1009
10	40040	45	8697	80	2492	1156	879

Tab. 13 Čidlo TR1, TR6

9.5 Údaje o chladivu

Toto zařízení **obsahuje fluorované skleníkové plyny** jako chladivo. Zařízení je vybaveno hermeticky uzavřeným systémem. Údaje o chladivu v souladu s nařízením EU č. 517/2014 o fluorovaných skleníkových plynech najdete v návodu k obsluze zařízení.



Poznámka pro instalátora: Při doplňování chladiva zapište, prosím, dodatečnou náplň a celkové množství do tabulky „Údaje o chladivu“ v návodu k obsluze.





Bosch Termotechnika s.r.o.
Obchodní divize Bosch Junkers
Průmyslová 372/1
108 00 Praha 10 - Štěřboholy

Tel. +420 840 111 190
E-mail: vytapani@cz.bosch.com
Internet: www.bosch-vytapani.cz