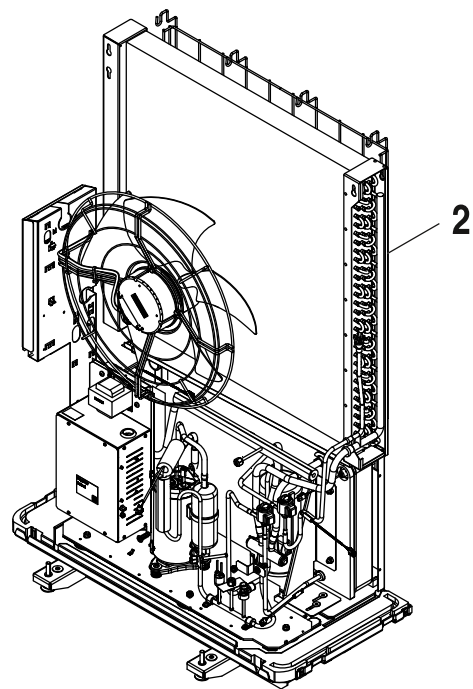
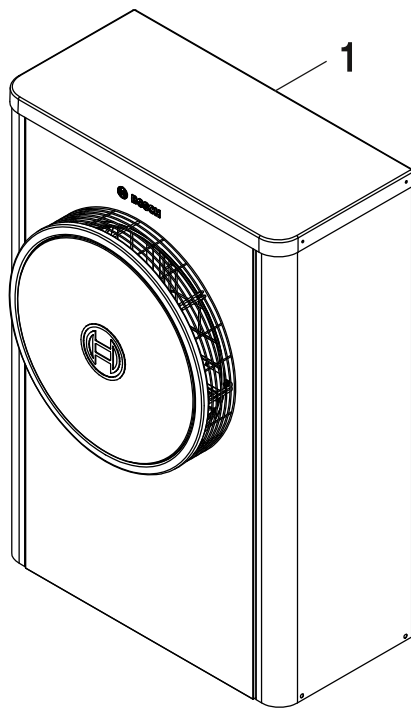


CS7400i AW 5/7 OR



6721903526.aa.RO

[de] Wichtige Hinweise zur Installation/Montage

Die Installation/Montage muss durch eine für die Arbeiten zugelassene Fachkraft unter Beachtung der geltenden Vorschriften erfolgen.

[en] Important notes on installation/assembly

The installation/assembly must be carried out by a qualified contractor, following these instructions and in compliance with the applicable regulations.

[fr] Instructions importantes pour l'installation/le montage

L'installation/le montage doit être effectué(e) par un spécialiste qualifié pour les opérations concernées et dans le respect de la présente notice et des prescriptions applicables.

[bg] Важни указания във връзка с инсталацията/монтажа

Инсталацията/монтажът трябва да се извършва от лицензиран за работите специалист в съответствие с настоящото ръководство и с приложимите разпоредби.

[cs] Důležité pokyny k instalaci/montáži

Instalaci/montáž musí při dodržení pokynů uvedených v tomto návodu a platných předpisů provést odborný pracovník s příslušným oprávněním pro tyto práce.

[da] Vigtige anvisninger til installationen/monteringen

Installationen/monteringen skal foretages af en godkendt installatør under overholdelse af denne vejledning og de gældende forskrifter.

[el] Σημαντικές υποδείξεις για την εγκατάσταση/συναρμολόγηση

Η εγκατάσταση/τοποθέτηση πρέπει να ανατίθεται σε εκπαιδευμένο για τις συγκεκριμένες εργασίες τεχνικό προσωπικό με τήρηση αυτών των οδηγιών καθώς και των σχετικών προδιαγραφών.

[es] Indicaciones importantes para instalación/montaje

La instalación/el montaje debe realizarla personal especializado que esté autorizado para realizar estos trabajos y que tenga en cuenta estas instrucciones y la normativa vigente.

[et] Olulised juhised paigaldamiseks/montaažiks

Paigaldamist/montaaži tohib läbi viia vaid selleks volitusi omav spetsialist, arvestades kehtivaid nõudeid.

[nl-BE] Belangrijke aanwijzingen betreffende de installatie/montage

De installatie/montage moet worden uitgevoerd door een voor de werkzaamheden geautoriseerde installateur rekening houdend met deze handleiding en de geldende voorschriften.

[fi] Tärkeitä asennus- ja kokoonpano-ohjeita

Näihin töihin hyväksytyn ammattiasentajan pitää suorittaa asennus- ja kokoonpanotyöt voimassa olevien määräysten mukaisesti.

[hu] Fontos tudnivalók az installáláshoz/szereléshez

A telepítést/szerelést egy, a munkálatokra felhatalmazott szakembernek kell végeznie, jelen utasítás és az érvényes előírások figyelembevételével.

[it] Avvertenze importanti per l'installazione/il montaggio

L'installazione/il montaggio deve aver luogo ad opera di una ditta specializzata ed autorizzata in osservanza di queste istruzioni e delle direttive vigenti.

[ka] მნიშვნელოვანი მითითებები ინსტალაციისთვის/მონტაჟისთვის

ინსტალაცია/მონტაჟი უნდა განხორციელდეს სამუშაოებისთვის დაშვებული კვალიფიციური პერსონალის მიერ, მოქმედი განაწესის დაცვით.

[lt] Svarbios instaliavimo ir (arba) montavimo nuorodos

Instaliavimo / montavimo darbus, laikydamiės šios instrukcijos reikalavimų ir galiojančių taisyklių, privalo atlikti šioms darbams įgalioti specialistai.

[lv] Svarīgi norādījumi par iekārtas uzstādīšanu / montāžu

Uzstādīšanu/montāžu jāveic atbilstošajiem darbiem sertificētam speciālistam, ievērojot šo instrukciju un spēkā esošos noteikumus.

[nl] Belangrijke aanwijzingen betreffende de installatie/montage

De installatie/montage moet door een erkend installateur volgens de geldende voorschriften worden uitgevoerd.

[no] Viktig informasjon om installasjon/montering

Installasjonen/monteringen skal gjennomføres av autoriserte installatører, og installasjonsanvisningen samt gjeldende forskrifter skal følges.

[pl] Ważne wskazówki dotyczące instalacji/montażu

Instalację/montaż powinien wykonać specjalista uprawniony do tego typu prac z uwzględnieniem informacji podanych w niniejszej instrukcji oraz aktualnie obowiązujących przepisów.

[pt] Indicações importantes relativas à instalação/montagem

A instalação/montagem deve ser efectuada por um técnico autorizado para os trabalhos, respeitando este manual e as prescrições válidas.

[ro] Indicații importante privind instalarea/montajul

Instalarea/montajul trebuie realizate de către un specialist autorizat pentru lucrările respective, respectându-se prezentele instrucțiuni și prescripțiile valabile.

[ru] Важные указания по подключению/монтажу

Подключение/монтаж должны выполнять только специалисты, имеющие допуск к выполнению таких работ, при соблюдении требований этой инструкции и действующих норм и правил.

[sk] Dôležité pokyny týkajúce sa inštalácie/montáže

Inštaláciu/montáž musí vykonať odborný personál, ktorý má oprávnenie pre výkon týchto prác, pričom musí dodržiavať pokyny uvedené v tomto návode a platné predpisy.

[sl] Pomembni napotki za namestitvev/montažo

Inštalacija/montažo lahko izvede samo pooblaščen strokovnjak ob upoštevanju teh navodil in veljavnih predpisov.

[sr] Važna uputstva za ugradnju i montažu

Ovu instalaciju/montažu moraju da obave stručna lica koja su ovlašćena za obavljanje takvih radova u skladu sa ovim uputstvom i važećim propisima.

[sv] Viktiga anvisningar för installation/montering

Installationen/monteringen måste utföras av en behörig och tekniskt utbildad person enligt denna anvisning samt gällande föreskrifter.

[tr] Kurulum/Montaj ile ilgili önemli uyarılar

Kurulum/montaj, bu çalışmalarını yapmasına müsaade edilen uzman kişiler tarafından işbu kılavuz ve geçerli yönetmelikler dikkate alınarak yapılmalıdır.

[uk] Важливі вказівки щодо установки/монтажу

Встановлення/монтаж повинні виконувати фахівці, що допущені до виконання таких робіт, із дотриманням цієї інструкції та діючих приписів.

[zh] 安装方面的重要提示

安装和组装工作必须由经过许可的专业人员进行，同时必须遵守本说明书和现行法规的相关要求

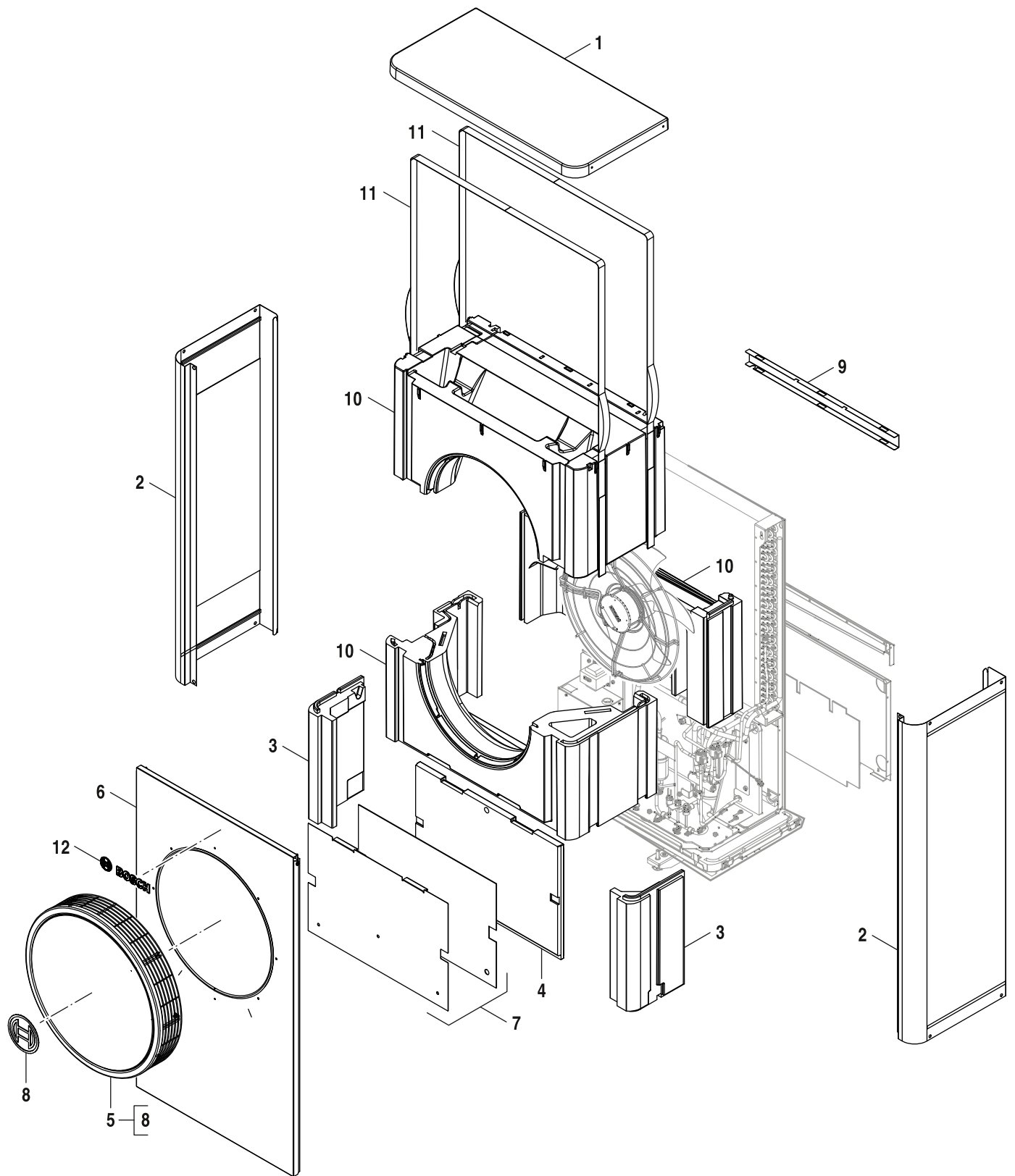
[ar] ملاحظات هامة للتركيب/التجميع

يجب أن يتم التركيب/التجميع من قبل متخصص مصرح له بالعمل، مع مراعاة اللوائح السارية.

[fa] تذکرات مهم درباره نصب/مونتاژ

نصب/مونتاژ باید توسط فردی حرفه ای که مجاز به انجام این کار است، و همچنین با توجه کامل به مقررات مربوطه انجام شود.

Spare parts list



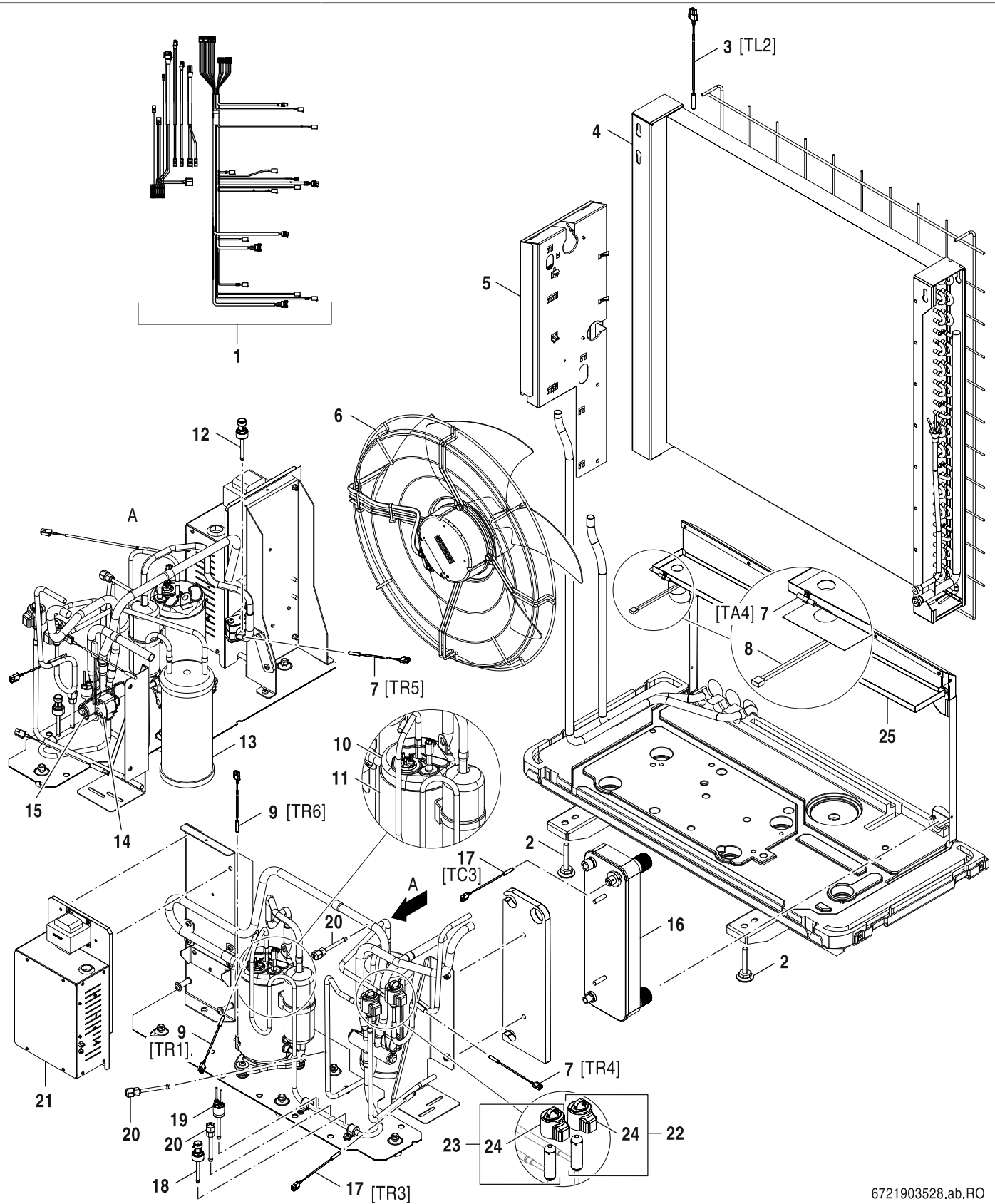
6721903527.ad.RO

Casing

CS7400i AW 5/7 OR

1

Spare parts list



6721903528.ab.RO

heat exchanger

CS7400i AW 5/7 OR

2

Pos	Description	Ordering no.																			Remarks
			CS7400i AW 5 OR																		
1	Cable harness AW 4-7kW	8 738 211 911	■																		
2	Adjusting Screw M10x60 black stainless	8 718 311 985 0	■																		
3	Temperature sensor NTC 900mm 4,7kOhm	8 738 203 398	■																		
4	Evaporator 746x800 2R5C B	8 733 703 166	■																		
4	Evaporator 746x800 3R8C C	8 733 703 167	■																		
5	CUHP I/O Board AW V4.19	8 738 212 828	■																		
6	Fan	8 738 211 751	■																		
7	Temperature sensor 200mm, 4,7 kOhm	8 733 703 183	■																		
8	heating cable	8 738 206 093	■																		
9	Temperature sensor 1000 mm R80	8 738 207 622	■																		
10	Compressor SNB130FGBMT	8 733 703 187	■																		
10	Compressor SNB172FEKMT	8 733 703 188	■																		
11	Compressor insulation, jacket and top	8 738 211 758	■																		
12	Pressure sensor PL1 15bar	8 733 703 201	■																		
13	Accumulator 1,8l	8 733 703 210	■																		
13	Accumulator 1,5l	8 733 703 211	■																		
14	coil 4-way valve	8 733 703 163	■																		
15	4-way valve STF-0251 G1	8 733 703 874	■																		
15	4-way valve STF-0316 G1	8 733 703 875	■																		
16	Condenser B26-24	8 733 703 171	■																		
16	Condenser B26-32	8 733 703 172	■																		
17	Temperature sensor 200 mm, 10 kOhm	8 733 703 181	■																		
18	Pressure sensor PH1 46bar	8 733 703 200	■																		
19	Pressure switch 43,8bar	8 733 703 199	■																		
20	Vavle schrader ASM	8 738 211 579	■																		
21	Inverter ID826S 1-phase	8 738 209 407	■																		
22	Expansion valve UKV 18D259	8 733 703 212	■																		
23	Expansion valve UKV 18D259	8 733 703 212	■																		
23	Expansion valve UKV 25D260	8 733 703 213	■																		
24	Coil Expansion valve UKV-A300mm	8 733 703 216	■																		
25	Drip pan S	8 738 208 502	■																		
	Dry filter ODU	8 733 702 983	■																		

--	--	--	--	--	--	--	--	--	--	--	--	--	--	--	--	--	--	--	--	--

CS7400i AW 5/7 OR																	heat exchanger				2
--------------------------	--	--	--	--	--	--	--	--	--	--	--	--	--	--	--	--	----------------	--	--	--	----------

Types of appliances

Appliance	Ordering no.	Country	Remarks
CS7400i AW 5 OR	8 738 212 888	Belgium,Croatia,Czechia,Denmark,Estonia,	
CS7400i AW 5 OR	8 738 212 889	Belgium,Croatia,Czechia,Denmark,Estonia,	



BOSCH

Bosch Thermotechnik GmbH
Junkersstr. 20-24
D-73249 Wernau / Germany