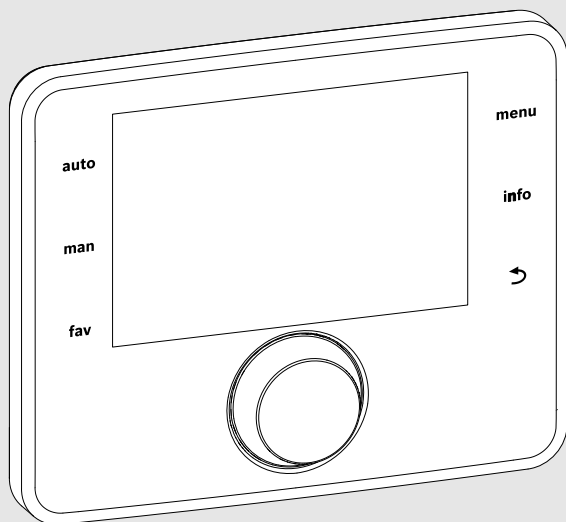




BOSCH

Návod k instalaci pro kvalifikované pracovníky

Řídicí jednotka CV 200



EMS 2



0010005426-002



Obsah

1 Vysvětlení symbolů a bezpečnostní pokyny 3

- 1.1 Použité symboly 3
- 1.2 Všeobecné bezpečnostní pokyny 3

2 Údaje o výrobku 4

- 2.1 Popis výrobku 4
- 2.2 Důležité poznámky k používání 4
- 2.3 Rozsah dodávky 4
- 2.4 Technické údaje 4
- 2.5 Doplnkové příslušenství 5

3 Instalace 5

- 3.1 Způsoby instalace 5
- 3.2 Místo instalace řídicí jednotky 5
- 3.3 Instalace v referenční místnosti 6
- 3.4 Elektrické připojení 6
- 3.5 Zavěšení nebo sejmутí regulace 7

4 Uvedení do provozu 7

- 4.1 Přehled úkonů při uvedení do provozu 7
- 4.2 Všeobecné pokyny k uvedení řídicí jednotky do provozu 7
- 4.3 Uvedení systému do provozu pomocí konfiguračního asistenta 7
- 4.4 Další nastavení při uvedení do provozu 8
- 4.5 Provedení kontrol funkcí 8
- 4.6 Kontrola hodnot monitoru 8
- 4.7 Předání systému 8

5 Odstavení z provozu / vypnutí 8**6 Servisní menu 9**

- 6.1 Nastavení pro větrací zařízení 9
- 6.2 Diagnostické menu 10
 - 6.2.1 Nabídka Kontroly funkcí 10
 - 6.2.2 Nabídka Monitorované hodnoty 10
 - 6.2.3 Menu Chybová hlášení 10
 - 6.2.4 Menu Systémové informace 10
 - 6.2.5 Nabídka Údržba 10
 - 6.2.6 Nabídka Reset 11
 - 6.2.7 Menu Kalibrace 11

7 Odstraňování poruch 11**8 Ochrana životního prostředí a likvidace odpadu ... 12****9 Informace o ochraně osobních údajů 13****10 Přehled servisního menu 13**


1 Vysvětlení symbolů a bezpečnostní pokyny


1.1 Použité symboly


Výstražné pokyny

Signální výrazy označují druh a závažnost následků, které mohou nastat, nebudou-li dodržena opatření k odvrácení nebezpečí.

Následující signální výrazy jsou definovány a mohou být použity v této dokumentaci:


 **NEBEZPEČÍ**
NEBEZPEČÍ znamená, že dojde k těžkým až život ohrožujícím újmám na zdraví osob.

 **VAROVÁNÍ**
VAROVÁNÍ znamená, že může dojít k těžkým až život ohrožujícím újmám na zdraví osob.

 **UPOZORNĚNÍ**
UPOZORNĚNÍ znamená, že může dojít k lehkým až středně těžkým újmám na zdraví osob.

OZNÁMENÍ
OZNÁMENÍ znamená, že může dojít k materiálním škodám.

Důležité informace


Důležité informace neobsahující ohrožení člověka nebo materiálních hodnot jsou označeny zobrazeným informačním symbolem.

1.2 Všeobecné bezpečnostní pokyny

Pokyny pro cílovou skupinu

Tento návod k instalaci je určen odborníkům pracujícím v oblasti ventilační techniky, tepelné techniky a elektrotechniky. Pokyny ve všech návodech musejí být dodrženy. Jejich nerespektování může způsobit materiální škody a poškodit zdraví osob, popř. i ohrozit život.

- ▶ Před instalací si přečtěte všechny dodané návody k instalaci.
- ▶ Řiďte se bezpečnostními a výstražnými pokyny.
- ▶ Dodržujte národní a místní předpisy, technická pravidla a směrnice.
- ▶ O provedených pracích ved'te dokumentaci.

Použití v souladu se stanoveným účelem

- ▶ Výrobek používejte výhradně k řízení větracích zařízení.

Každé jiné použití se považuje za použití v rozporu s původním určením. Škody, které by tak vznikly, jsou vyloučeny z odpovědnosti.

⚠ Práce na elektrické instalaci

Práce na elektrické instalaci směřjí provádět pouze odborní pracovníci pracující v oboru elektrických instalací.

- ▶ Před započítím prací na elektrické instalaci:
 - Odpojte (kompletně) elektrické napětí a zajistěte, aby nedošlo k náhodnému opětovnému zapnutí.
 - Zkontrolujte, zda není přítomné napětí.
- ▶ Výrobek v žádném případě nepřipojujte na síťové napětí.
- ▶ Řiďte se též podle schémat zapojení dalších komponent systému.

2 Údaje o výrobku

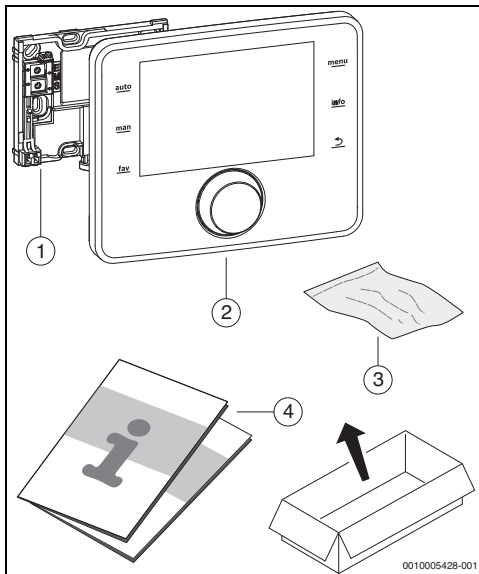
2.1 Popis výrobku

- Řídicí jednotka slouží k řízení větracího zařízení.
- Řídicí jednotka má po 1½ hodině provozu rezervu chodu minimálně 8 hodin. Pokud výpadek napájení trvá déle, než vydrží rezerva chodu, vymaže se čas a datum. Všechna ostatní nastavení zůstanou zachována.
- Rozsah funkcí, a tedy i struktura nabídky řídicí jednotky, závisí na konstrukčním uspořádání systému. V tomto návodu je popsán maximální rozsah funkcí. Tam, kde záleží na konstrukci systému, je uvedeno upozornění. Rozsahy nastavení a základní nastavení se příp. mohou od údajů v tomto návodu lišit.

2.2 Důležité poznámky k používání

- Ve sběrníkovém systému BUS směřjí být použity výhradně výrobky značky Bosch.
- Místo instalace musí být vhodné pro krytí IP20.

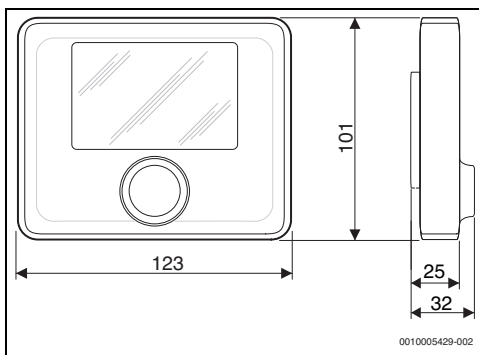
2.3 Rozsah dodávky



Obr. 1 Rozsah dodávky

- [1] Soklový panel pro instalaci na stěnu
- [2] Obslužná regulační jednotka
- [3] Instalační materiál
- [4] Technická dokumentace

2.4 Technické údaje



Obr. 2 Rozměry v mm

Jmenovité napětí	10 ... 24 V DC
Jmenovitý proud (bez osvětlení)	9 mA
Sběrnicové (BUS) rozhraní	EMS 2
připustná teplota okolního prostředí	0 °C ... 50 °C
Třída ochrany	III
Krytí	IP20
Teplota zkoušky tlaku kuličky	75 °C
Stupeň znečištění	2

Tab. 1 Technické údaje

2.5 Doplnkové příslušenství

Podrobné informace o vhodném příslušenství najdete v katalogu.

Řídicí jednotka regulačního systému EMS 2:

- Řídicí jednotka CR 10 H jako jednoduché dálkové ovládání pro větrací zařízení a otopné soustavy.

3 Instalace

Podrobné schéma systému pro instalaci hydraulických konstrukčních skupin a dílů a příslušných řídicích prvků naleznete v projekčních podkladech nebo v rozpisu.



VAROVÁNÍ

Hrozí nebezpečí ohrožení života elektrickým proudem!

Při dotyku dílů elektrického zařízení nacházejících se pod napětím může dojít k úrazu elektrickým proudem.

- Před instalací příslušenství: Přerušte kompletně elektrické napájení větracího zařízení, řídicího systému budovy a všech sběrnicových spotřebičů a proveďte opatření proti náhodnému opětovnému zapnutí.

3.1 Způsoby instalace

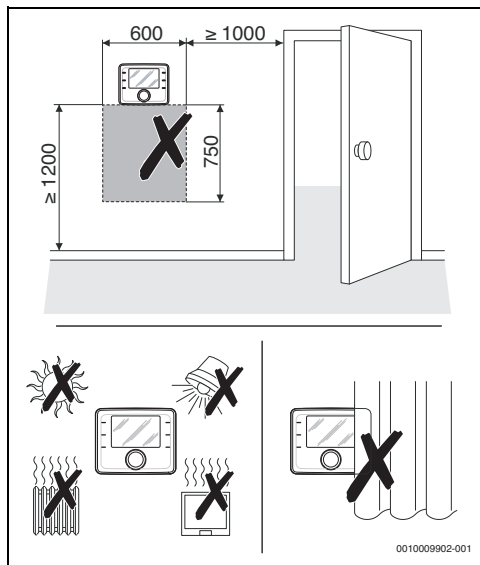
Způsob instalace regulace je závislý na jejím použití a na konstrukci celého systému (→ kapitola 2, str. 4).

3.2 Místo instalace řídicí jednotky



Samostatnou řídicí jednotku neinstalujte do vlhkých místností.

Pro přímé a snadno přístupné ovládání doporučujeme řídicí jednotku nainstalovat v obytném prostoru.



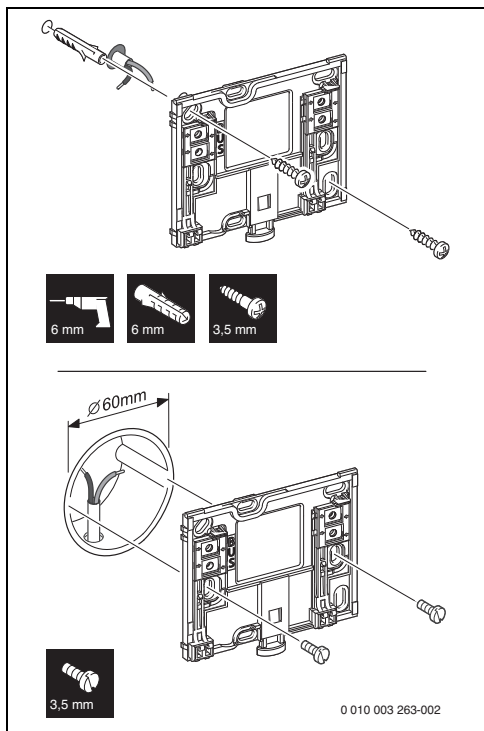
Obr. 3 Místo instalace řídicí jednotky

3.3 Instalace v referenční místnosti



Instalační plocha na stěně musí být rovná.

► Soklový panel instalujte na stěnu (→ obr. 4).



Obr. 4 Instalace soklu

Sběrnice Připojení sběrnicevého spojení

3.4 Elektrické připojení

Regulace je napájena energií sběrnicevým (BUS) kabelem.

Polarita žil je libovolná.



Dojde-li k překročení maximální celkové délky sběrnicevého (BUS) spojení mezi všemi sběrnicevými (BUS) spotřebiči, nebo existuje-li ve sběrnicevém (BUS) systému kruhová struktura, nelze systém uvést do provozu.

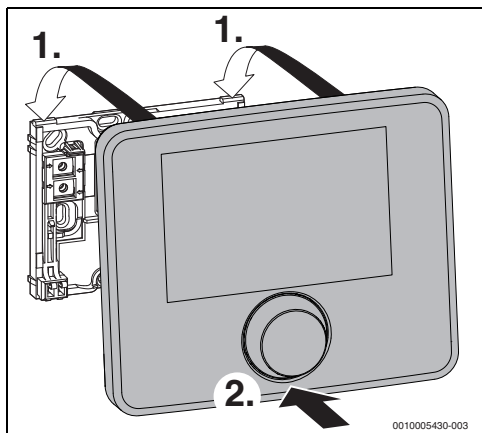
Maximální celková délka sběrnicevých (BUS) propojení:

- 100 m s průřezem vodiče 0,50 mm²
- 300 m s průřezem vodiče 1,50 mm².
- Instaluje-li se několik BUS zařízení, dodržte minimální odstup 100 mm mezi jednotlivými BUS zařízeními.
- Instaluje-li se několik BUS zařízení, připojte BUS zařízení buď do série nebo do hvězdy.
- Abyste zamezili indukčním vlivům, instalujte všechny kabely malého napětí odděleně od kabelů síťového napětí (minimální odstup 100 mm).
- Při vlivu indukce (např. fotovoltaické systémy) použijte stíněné vodiče (např. LiYCY) a stínění na jedné straně uzemněte. Stínění nepřipojujte na připojovací svorku pro ochranný vodič v modulu, ale na uzemnění domu, např. na volnou svorku ochranného vodiče nebo na vodovodní potrubí.
- Vytvořte sběrnicevé (BUS) spojení k větracímu přístroji.

3.5 Zavěšení nebo sejmutí regulace

Zavěšení ovládací jednotky

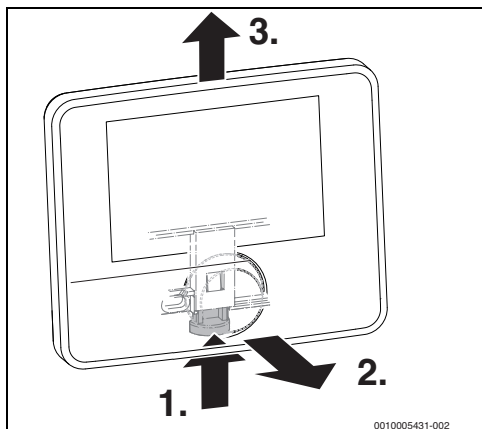
- ▶ Zavěste ovládací jednotku nahore.
- ▶ Zajistěte ovládací jednotku dole.



Obr. 5 Zavěšení ovládací jednotky

Sejmутí obslužné regulační jednotky

- ▶ Stiskněte knoflík na spodní straně soklu.
- ▶ Zatahněte obslužnou regulační jednotku dole směrem dopředu.
- ▶ Odejměte obslužnou regulační jednotku směrem nahoru.



Obr. 6 Sejmутí obslužné regulační jednotky

4 Uvedení do provozu

4.1 Přehled úkonů při uvedení do provozu

1. Mechanické konstrukční řešení systému (říd'te se návody všech sestav a dílů)
2. Elektrické kabelové propojení
3. Kódování modulů (→ návody větracího zařízení)
4. Uvedení řídicí jednotky do provozu CV 200 (→ kapitola 4.2, str. 7)
5. Uvedení systému do provozu pomocí konfiguračního asistenta (→ kapitola 4.3, str. 7)
6. Zkontrolujte nastavení v servisním menu řídicí jednotky CV 200, příp. je upravte a nakonfigurujte (→ kapitola 4.4, str. 8)
7. Proveďte kontrolu funkcí, příp. odstraňte výstražná a chybová hlášení a vynulujte historii poruch. Zkontrolujte hodnoty monitoru (→ kapitola 6.2.1, str. 10).
8. Předání systému (→ kapitola 4.7, str. 8).

4.2 Všeobecné pokyny k uvedení řídicí jednotky do provozu

Po zapnutí napájení se na displeji objeví nabídka **Jazyk**.

- ▶ Nastavení proveďte otáčením a stisknutím otočného spínače.
- ▶ Nastavte jazyk. Displej přejde do nabídky **Datum**.
- ▶ Nastavte datum a potvrďte pomocí **Dále**. Displej přejde do nabídky **Čas**.
- ▶ Nastavte čas a potvrďte pomocí **Dále**. Displej přejde do nabídky **Konfigurační asistent**.
- ▶ Spusťte konfiguračního asistenta pomocí **Ano** (nebo přeskočte pomocí **Ne**).
- ▶ Proveďte uvedení systému do provozu (→ kapitola 4.3, str. 7).

4.3 Uvedení systému do provozu pomocí konfiguračního asistenta

Konfigurační asistent automaticky identifikuje, která BUS zařízení jsou v systému nainstalována. Konfigurační asistent optimálně upraví nabídku a základní nastavení.

Systémová analýza může trvat až jednu minutu.

Jakmile konfigurační asistent ukončí systémovou analýzu, je otevřená nabídka **Uvedení do provozu**. Zde je bezpodmínečně nutné zkontrolovat nastavení a příp. provést a potvrdit úpravy.

Byla-li systémová analýza přeskočena, je otevřená nabídka **Uvedení do provozu**. Zde je třeba pečlivě upravit uvedená nastavení v souladu s instalovaným systémem. Nakonec nastavení potvrďte.

Pro další informace o nastaveních se řiďte podle technické dokumentace používaných výrobků.

Položka nabídky	
Konfiguračního asistenta spustit?	
Otázka	Odpověď / nastavení
Před spuštěním konfiguračního asistenta zkontrolujte:	
<ul style="list-style-type: none"> • Jsou nainstalovány a adresovány moduly? • Jsou nainstalovány čidla vlhkosti a kvality vzduchu? 	
Spustit konfiguračního asistenta?	Ano Ne
Jmenovitý průtok větrání	
Otázka	Odpověď / nastavení
Jakou hodnotu má mít jmenovitý objemový proud?	Nastavte hodnotu podle plánovacího výpočtu
Protizámraz. ochr. větrání	
Otázka	Odpověď / nastavení
Jaká funkce nebo jaké příslušenství zajišťuje protizámrazovou ochranu?	Elektrický přehřívací výměník Nerovnováha Interval
Bypass	
Otázka	Odpověď / nastavení
Je nainstalován bypass?	Ano Ne
Entalpický výměník tepla	
Otázka	Odpověď / nastavení
Je nainstalován entalpický výměník tepla?	Ano Ne
Čidlo vlhkosti odp. vzd.	
Otázka	Odpověď / nastavení
Je ve větracím zařízení nainstalováno čidlo vlhkosti?	Ano Ne
Čidlo kvality odp. vzduchu	
Otázka	Odpověď / nastavení
Je ve větracím zařízení nainstalováno čidlo kvality vzduchu?	Ano Ne

Tab. 2 Nastavení v nabídce Uvedení do provozu

4.4 Další nastavení při uvedení do provozu

Některá nastavení jsou k dispozici jen tehdy, je-li systém příslušně zkonstruován a nakonfigurován.

- Zkontrolujte nastavení v servisním menu (→ kapitola 6, str. 9).

4.5 Provedení kontrol funkcí

Na kontroly funkcí přejdete prostřednictvím nabídky Diagnostika. Položky nabídky, které jsou k dispozici, se vážou na nainstalovaný systém. V této nabídce můžete např. zkontrolovat: **Kontrola funkcí: Vzduchový ventilátor/ Vypnuto** (→ kapitola 6.2.1, str. 10).

4.6 Kontrola hodnot monitoru

K hodnotám monitoru se dostanete přes menu **Diagnostika** (→ kapitola 6.2.2, str. 10).

4.7 Předání systému

- V nabídce **Diagnostika** > **Údržba** > **Kontaktní adresa** zaznamenejte kontaktní údaje příslušné odborné firmy, např. název firmy, telefonní číslo a adresu nebo e-mailovou adresu (→ kapitola 6.2.5, str. 10).
- Vysvětlete zákazníkovi princip funkce a obsluhu řídicí jednotky a příslušenství.
- Informujte zákazníka o zvolených nastaveních.



Doporučujeme předat zákazníkovi tento návod k instalaci s větracím zařízením.

5 Odstavení z provozu / vypnutí

Regulace je prostřednictvím sběrnice spojení napájena proudem a je stále zapnutá. Systém se vypíná např. pouze kvůli údržbě.

- Odpojte celý systém a všechny sběrnice spotřebiče kompletně od napětí.



Po delším výpadku proudu nebo po vypnutí bude eventuálně nutné znovu nastavit datum a čas. Všechna ostatní nastavení zůstanou zachována trvale.

6 Servisní menu

Přehled servisního menu → str. 13.

- ▶ Když je standardní zobrazení aktivní, stiskněte tlačítko **menu** a podržte je stisknuté, dokud se menu neobjeví menu **Servisní menu**.
- ▶ Pro výběr požadované nabídky otáčejte otočným spínačem.
- ▶ Pro otevření zvolené položky menu, aktivaci zadávacího pole pro nastavení nebo pro potvrzení nastavení stiskněte otočný spínač.
- ▶ Pro přerušení aktuálního nastavení nebo opuštění aktuální položky nabídky stiskněte tlačítko ↵.



Základní nastavení jsou **zvýrazněna**.

6.1 Nastavení pro větrací zařízení

V nabídce **Nastavení větrání** provedte nastavení pro celé větrací zařízení. V závislosti na konfiguraci jsou k dispozici příslušné nabídky a položky nabídky.

Položka nabídky	Účel nabídky
Typ zařízení	Nastavení typu zařízení v případě náhradního dílu.
Jmenovitý průtok	Nastavení jmenovitého průtoku podle projekčních podkladů.
Doba činnosti filtrů	Nastavení času do příští výměny filtrů v měsících. 1 ... 6 ... 12 m
Potvrzení výměny filtrů	Výměnu filtru potvrďte stisknutím. Ne Ano
Protizámraz. ochr. větrání	Nastavení protizámrazové ochrany. Elektrický předehřívací výměník Disbalance Interval
Ext. protizámraz. ochr.	Je nainstalován externí elektrický předehřívací výměník? Ne Ano
Bypass	Je nainstalován bypass? Ne Ano
Min. venkovní teplota	Nastavení minimální venkovní teploty vzduchu pro obtok. 12 ... 15 ... 19
Max. tepl. odp. vzduchu	Nastavení maximální teploty odpadního vzduchu pro obtok. 21 ... 24 ... 30

Položka nabídky	Účel nabídky
Entalpický výměník tepla	Je nainstalován entalpický výměník tepla? Ne Ano
Ochrana proti vlhkosti	Nastavení ochrany proti vlhkosti. Ukončení stupně větrání 0 po nastaveném čase. Vyp 1 ... 24 h
Stupeň větrání 1...4	Úprava otáček stupňů větrání.
Ext. čidlo vlhkosti vzduchu	Je nainstalováno externí čidlo vlhkosti? Ne Ano
Čidlo vlhkosti odp. vzd.	Je ve větracím zařízení nainstalováno čidlo vlhkosti? Ne Ano
Ext. čidlo vlhkosti vzduchu	Je nainstalováno externí čidlo vlhkosti? Ne Ano
Vlhkost vzd. dálk. ovl.	Použití v dálkovém ovládaní čidlo vlhkosti? Ne Ano
Vlhkost vzduchu	Nastavení požadované úrovně vlhkosti vzduchu. Suchý Normal Vlhký
Čidlo kvality odp. vzduchu	Je ve větracím zařízení nainstalováno čidlo kvality vzduchu? Ne Ano
Ext. čidlo kvality vzduchu	Je nainstalováno externí čidlo kvality vzduchu? Ne Ano
Kvalita vzduchu	Nastavení požadované úrovně kvality vzduchu. Dostatečná Normal Vysoký
Elektrický registr dohřevu	Je nainstalován elektrický registr dohřevu? Ne Ano
Tepl. přív. vzd. dohřevu	Nastavení požadované teploty přiváděného vzduchu registru dohřevu. 10 ... 22 ... 30
Zemní výměník tepla	Je nainstalován zemní výměník tepla? Ne Vzduch Solanka
Spínač	Zvolte provozní režim externího spínače. Ne Spánek Intenzivní větrání Bypass odpadního vzduchu Větrání Párty Funkce krbu

Položka nabídky	Účel nabídky
Externí chybová hlášení	Aktivace externích chybových hlášení. Ne Ano Invert.
Trvání režimu spánku	Nastavení trvání režimu spánku. 15 ... 60 ... 120 min
Trvání intenzivního větrání	Nastavení trvání intenzivního větrání. 5 ... 15 ... 60 min
Trvání bypassu odp. vzd.	Nastavte trvání bypassu odpadního vzduchu. 1 ... 8 ... 12 h
Trvání bypassu	Nastavení trvání ručního bypassu. 1 ... 8 ... 12 h
Trvání větrání Párty	Nastavení trvání větrání Párty. 1 ... 8 ... 12 h
Trvání funkce krbu	Nastavení trvání funkce krbu. 5 ... 7 ... 10 min
Vyrovnaní průtoku	Vyrovnaní průtoku odpadního vzduchu. Průtok přív. vzduchu zůstane konstantní. 90 ... 100 ... 110 %

Tab. 3 Všeobecná nastavení pro větrací zařízení

6.2 Diagnostické menu

Servisní menu **Diagnostika** obsahuje několik nástrojů pro diagnostiku. Mějte na paměti, že zobrazení jednotlivých položek nabídky závisí na zařízení.

6.2.1 Nabídka Kontrola funkcí

Pomocí této nabídky lze jednotlivě otestovat aktivní díly systému. Nastaví-li se v této nabídce **Aktivace kontroly funkcí** na **Ano**, bude přerušen normální provoz v celém systému. Všechna nastavení zůstanou zachována. Nastavení v této nabídce jsou pouze přechodná a vrátí se na příslušná nastavení, jakmile se **Aktivace kontroly funkcí** nastaví na **Ne** nebo se zavře nabídka **Kontrola funkcí**. Funkce a možnosti nastavení, které jsou k dispozici, jsou závislé na systému.

Kontrola funkcí se provádí tak, že se hodnoty nastavení uvedených dílů nastaví podle dané funkce. Jestli např. ventilár přiváděného vzduchu, odtahový ventilátor, elektrické předehřívací nebo dohřívací topné těleso náležitě reaguje, lze zkontrolovat na příslušném dílu.

Lze tak otestovat např. **odtahový ventilátor**:

- **Zapnutí odtahového ventilátoru pro kontrolu funkce.**: Zapněte odtahový ventilátor pro kontrolu funkce.
- **Otáčky odtahového ventil.**: Ventilátor přejde do provozu.

6.2.2 Nabídka Monitorované hodnoty

V této nabídce jsou zobrazena nastavení a naměřené hodnoty systému, např. zde lze zobrazit otáčky ventilátoru přiváděného vzduchu nebo různé hodnoty teploty.

Vyvolat je zde možné i podrobné informace o kvalitě vzduchu, jako je např. kvalita odpadního vzduchu a vlhkost vzduchu v místnosti. Dostupné informace a hodnoty jsou přitom závislé na nainstalovaném systému. Řiďte se technickou dokumentací modulů a jiných dílů systému.

6.2.3 Menu Chybová hlášení

V tomto menu vyvoláte aktuální poruchy a historii poruch.

Položka nabídky	Popis
Aktální poruchy	Zde se, rozříděné podle závažnosti, zobrazují všechny poruchy, ke kterým u systému došlo
Historie poruch	Zde se zobrazí posledních 20 poruch, rozříděných podle okamžiku jejich vzniku. Historii poruch lze vymazat v menu Reset (→ kapitola 6.2.6, str. 11).

Tab. 4 Informace v menu Chybová hlášení

6.2.4 Menu Systémové informace

V tomto menu vyvoláte verzi softwaru BUS zařízení instalovaných v systému.

6.2.5 Nabídka Údržba

V této nabídce můžete uložit kontaktní adresu. Řídicí jednotka pak zobrazí poruchový kód a uloženou adresu. Koncový zákazník vás pak může kontaktovat ohledně dohodnutí termínu (→ kapitola "Zadání jména a telefonního čísla firmy", str. 10).

Položka nabídky	Popis
Kontaktní adresa	→ "Kontaktní adresa"

Tab. 5 Nastavení v menu Údržba

Kontaktní adresa

Kontaktní adresa se konečnému zákazníkovi zobrazí automaticky při výskytu poruchy.

Zadání jména a telefonního čísla firmy

Aktuální poloha kurzoru bliká (zobrazena jako |).

- ▶ Chcete-li kurzorem pohybovat, otáčejte otočným spínačem.
- ▶ Stiskněte otočný spínač pro aktivaci zadávacího pole.
- ▶ Otáčejte otočným spínačem, a pak jej stiskněte pro zadávání znaků.
- ▶ Stiskněte tlačítko ↵ pro ukončení zadávání.
- ▶ Pro přechod do nadřazené nabídky stiskněte znovu tlačítko ↵.

6.2.6 Nabídka Reset

V této nabídce vymažete různá nastavení nebo seznamy nebo obnovíte základní nastavení.

Položka nabídky	Popis
Historie poruch	Chcete vynulovat historii poruch?
Časový program Větrání	Chcete vynulovat časový program větrání?
Doby chodu větrání	Chcete vynulovat doby chodu větrání?
Základní nastavení	Chcete u celého systému obnovit základní nastavení? Po tomto resetu je nutné uvést systém znovu do provozu!

Tab. 6 Resetování nastavení

6.2.7 Menu Kalibrace

Položka menu	Popis
Kompenz. čidla prost.tepl.	<ul style="list-style-type: none"> ▶ Do blízkosti řídicí jednotky umístíte vhodný přesný měřicí přístroj. Přesný měřicí přístroj nesmí do řídicí jednotky předávat žádné teplo. ▶ Po dobu 1 hodiny zabraňte působení zdrojů tepla, jako je např. sluneční záření, teplota těla atd. ▶ Vyrovnajte zobrazenou opravnou hodnotu pro teplotu prostoru (- 3 ... 0 ... + 3 K).
Úprava času	Tato oprava (- 20 ... 0 ... + 20 s) se provede automaticky jednou za týden. Příklad: Odchylnka času o cca - 6 minut za rok <ul style="list-style-type: none"> • - 6 minut za rok odpovídá - 360 sekundám za rok • 1 rok = 52 týdnů • - 360 sekund : 52 týdnů • - 6,92 sekund za týden • Opravný faktor = + 7 s/týden

Tab. 7 Nastavení v menu Kalibrace

7 Odstraňování poruch

Displej řídicí jednotky zobrazuje poruchu. Příčinou může být porucha řídicí jednotky, některého dílu, některé konstrukční skupiny nebo větracího přístroje. Servisní příručka resp. servisní nástroj s podrobným popisem poruch obsahuje další pokyny k odstraňování poruch.

Řídicí jednotka ukládá poslední poruchy s časovým razítkem (→ Historie poruch, str. 10).



Použijte pouze originální náhradní díly. Škody, které vzniknou použitím náhradních dílů nedodaných výrobcem, jsou vyloučeny ze záruky.

Nelze-li některou poruchu odstranit, obraťte se na příslušného servisního technika nebo nejbližší pobočku Bosch.

Poruchový kód – Dodatkový kód – [Příčina nebo popis poruchy]	
A11 – 1010 – [Neprobíhá komunikace přes sběrníkové spojení EMS 2]	
Zkušební úkon / Příčina	Opatření
Zkontrolujte, zda není BUS kabel nesprávně připojen	Odstraňte závady kabelového propojení a pak vypněte a opět zapnete regulační přístroj
Zkontrolujte, zda sběrníkový (BUS) kabel není vadný. Odstranění rozšiřujících modulů ze sběrnice EMS a vypnutí a opětovné zapnutí řídicí jednotky. Kontrola, zda příčinou poruchy není modul nebo kabelové propojení modulu	Oprava nebo výměna sběrníkového kabelu. Výměna vadného zařízení sběrnice EMS
A11 – 1038 – [Neplatná hodnota času/data]	
Zkušební úkon / Příčina	Opatření
Datum/čas dosud nenastaveny	Nastavení data/času
Napájení na delší dobu vypadlo	Zamezte výpadkům proudu
A11 – 1094 – [Neprobíhá komunikace s větracím zařízením]	
Zkušební úkon / Příčina	Opatření
Zkontrolujte spojovací vedení, zda není poškozené.	Vyměňte poškozené kabely

Tab. 8 Zobrazení poruch s poruchovým kódem A11

Poruchový kód – Dodatkový kód – [Příčina nebo popis poruchy]	
7420 ... 7423 – [Není k dispozici signál z externího čidla vlhkosti vzduchu 1 ... 4]	
Zkušební úkon / Příčina	Opatření
Chybné nastavení parametrů pro externí čidlo vlhkosti vzduchu	Opravte nastavení parametrů pro externí čidlo vlhkosti vzduchu
Poškozený sběrníkový (BUS) kabel k externímu čidlu vlhkosti vzduchu	Opravte nebo vyměňte poškozený kabel
Vadné externí čidlo vlhkosti vzduchu	Vyměňte externí čidlo vlhkosti vzduchu
7433 – [Příliš vysoké otáčky odtahového ventilátoru]	
Zkušební úkon / Příčina	Opatření
Příliš vysoká tlaková ztráta v systému kanálu pro odpadní vzduch	Snižte tlakovou ztrátu v systému kanálu pro odpadní vzduch
Znečištěný nebo zanesený filtr	Vyčistěte nebo vyměňte filtr
Výměník tepla je obalený ledem	Upravte parametry nastavení pro funkci protizámrazové ochrany

Tab. 9 Zobrazení poruch bez poruchového kódu

8 Ochrana životního prostředí a likvidace odpadu

Ochrana životního prostředí je podniková zásada skupiny Bosch.

Kvalita výrobků, hospodárnost provozu a ochrana životního prostředí jsou rovnocenné cíle. Zákony a předpisy týkající se ochrany životního prostředí jsou přísně dodržovány.

K ochraně životního prostředí používáme s důrazem na hospodárnost nejlepší možnou technologii a materiály.

Balení

Obaly, které používáme, jsou v souladu s recyklačními systémy příslušných zemí zaručujícími jejich optimální opětovné využití. Všechny použité obalové materiály jsou šetrné vůči životnímu prostředí a lze je znovu zužitkovat.

Staré zařízení

Stará zařízení obsahují hodnotné materiály, které lze recyklovat.

Konstrukční skupiny lze snadno oddělit. Plasty jsou označeny. Takto lze rozdílné konstrukční skupiny rozřadit a provést jejich recyklaci nebo likvidaci.

Stará elektrická a elektronická zařízení



Tento symbol znamená, že výrobek nesmí být likvidován spolu s ostatními odpady a je nutné jej odevzdat do sběrných míst ke zpracování, sběru, recyklaci a likvidaci.

Symbol platí pro země, které se řídí předpisy o elektronickém odpadu, např. "Směrnice Evropského parlamentu a Rady 2012/19/EU o odpadních elektrických a elektronických zařízeních". Tyto předpisy stanovují rámcové podmínky, které platí v jednotlivých zemích pro vrácení a recyklaci odpadních elektronických zařízení.

Jelikož elektronická zařízení mohou obsahovat nebezpečné látky, je nutné je uvědoměle recyklovat, aby se minimalizovaly škody na životním prostředí a nebezpečí pro lidské zdraví. Recyklace elektronického odpadu kromě toho přispívá k ochraně přírodních zdrojů.

Pro další informace o ekologické likvidaci odpadních elektrických a elektronických zařízení se obraťte na příslušné úřady v dané zemi, na firmy zabývající se likvidací odpadů nebo na prodejce, od kterého jste výrobek zakoupili.

Další informace najdete zde:

www.weee.bosch-thermotechnology.com/

9 Informace o ochraně osobních údajů



My, společnost **Bosch Termotechnika s.r.o., Průmyslová 372/1, 108 00 Praha - Štěrboholy, Česká republika**, zpracováváme informace o výrobcích a pokyny k montáži, technické údaje a údaje o připojení, údaje o

komunikaci, registraci výrobků a o historii klientů za účelem zajištění funkcí výrobků (čl. 6, odst. 1, písmeno b nařízení GDPR), abychom mohli plnit svou povinnost dohledu nad výrobky a zajišťovat bezpečnost výrobků (čl. 6, odst. 1, písmeno f nařízení GDPR) s cílem ochránit naše práva ve spojitosti s otázkami záruky a registrace výrobků (čl. 6, odst. 1, písmeno f GDPR) a abychom mohli analyzovat distribuci našich výrobků a poskytovat přizpůsobené informace a nabídky související s výrobky (čl. 6, odst. 1, písmeno f nařízení GDPR). V rámci poskytování služeb, jako jsou prodejní a marketingové služby, správa smluvních vztahů, evidence plateb, programování, hostování dat a služby linky hotline, můžeme pověřit zpracováním externí poskytovatele služeb a/nebo přidružené subjekty společnosti Bosch a přenést data k nim. V některých případech, ale pouze je-li zajištěna adekvátní ochrana údajů, mohou být osobní údaje předávány i příjemcům mimo Evropský hospodářský prostor. Další informace poskytujeme na vyžádání. Našeho pověřence pro ochranu osobních údajů můžete kontaktovat na následující adrese: Data Protection Officer, Information Security and Privacy (C/ISP), Robert Bosch GmbH, Postfach 30 02 20, 70442 Stuttgart, NĚMECKO.

Máte právo kdykoli vznést námitku vůči zpracování vašich osobních údajů, jehož základem je čl. 6 odst. 1 písmeno f nařízení GDPR, na základě důvodů souvisejících s vaší konkrétní situací nebo v případech, kdy se zpracovávají osobní údaje pro účely přímého marketingu. Chcete-li uplatnit svá práva, kontaktujte nás na adrese DPO@bosch.com. Další informace najdete pomocí QR kódu.

10 Přehled servisního menu

Položky menu se objevují v níže uvedeném pořadí. Některé položky jsou k dispozici jen tehdy, je-li systém náležitě zkonstruován a je-li řídicí jednotka správně nastavena.

Nabídka: **Servisní menu**

Uvedení do provozu

- Konfiguračního asistenta spustit?
- Konfig. asistent znovu spustit?
- Typ zařízení
- Jmenovitý průtok větrání
- Protizámraz. ochr. větrání
- Bypass
- Entalpický výměník tepla
- Čidlo vlhkosti odp. vzd.
- Čidlo kvality odp. vzduchu
- Potvrzení konfigurace

Nastavení větrání

- Typ zařízení
- Jmenovitý průtok
- Doba činnosti filtrů
- Potvrzení výměny filtrů
- Protizámrazová ochrana
- Ext. protizámraz. ochr.
- Bypass
- Min. venkovní teplota
- Max. tepl. odp. vzduchu
- Entalpický výměník tepla
- Ochrana proti vlhkosti
- Stupeň větrání 1
- Stupeň větrání 2
- Stupeň větrání 3
- Stupeň větrání 4
- Čidlo vlhkosti odp. vzd.
- Ext. čidlo vlhkosti vzduchu
- Vlhkost vzd. dálk. ovl.
- Vlhkost vzduchu
- Čidlo kvality odp. vzduchu
- Ext. čidlo kvality vzduchu
- Kvalita vzduchu
- Elektrický registr dohřevu
- Tepl. přiv. vzd. dohřevu
- Zemní výměník tepla
- Spínač

- Externí chybová hlášení
- Trvání režimu spánku
- Trvání intenzivního větrání
- Trvání bypassu odp. vzd.
- Trvání bypassu
- Trvání větrání Párty
- Trvání funkce krbu
- Vyrovnání průtoků

Diagnostika

- Kontrola funkcí
 - Aktivace kontroly funkcí
 - Vzduchový ventilátor
 - Vzduchový ventilátor
 - Otáčky vzd. ventilátoru
 - Odtahový ventilátor
 - Odtahový ventilátor
 - Otáčky odtahového ventil.
 - Bypass
 - Bypass
 - Venkovní teplota
 - Teplota přív. vzduchu
 - Teplota odp. vzduchu
 - Teplota odvětr. vzduchu
 - El. předehřívací výměník
 - El. předehřívací výměník
 - Otáčky vzd. ventilátoru
 - Venkovní teplota
 - Teplota přív. vzduchu
 - Elektrický registr dohřevu
 - Elektrický registr dohřevu
 - Otáčky vzd. ventilátoru
 - Teplota přív. vzduchu
 - Tepl. přív. vzd. dohřevu
 - Ext. el. předehř. výměník
 - Ext. el. předehř. výměník
 - Otáčky vzd. ventilátoru
 - Venkovní teplota
 - Zemní výměník tepla
 - Klapka zemního výměníku
 - Čerpadlo solanky
 - Otáčky vzd. ventilátoru
 - Venkovní teplota
- Hodnoty monitoru
 - Základní funkce
 - Venkovní teplota
 - Teplota přív. vzduchu
 - Teplota odp. vzduchu
 - Teplota odvětr. vzduchu
 - Vzduchový ventilátor
 - Otáčky vzd. ventilátoru
 - Odtahový ventilátor
 - Otáčky odtahového ventil.
 - Varianta připojení
 - Protizámrazová ochrana
 - El. předehřívací výměník
 - Ext. el. předehř. výměník
 - Bypass
 - Registr dohřevu
 - Tepl. přív. vzd. dohřevu
 - Otevření směšovače
 - Směšovač zavřít
 - Poloha směšovače
 - Elektrický registr dohřevu
 - Požad. tepl. přív. vzduchu
 - Skut. tepl. přív. vzduchu
 - Výkon
 - Zemní výměník tepla
 - Klapka zemního výměníku
 - Čerpadlo solanky
 - Kvalita vzduchu
 - Vlhkost odp. vzduchu
 - Kvalita odp. vzduchu
 - Vlhkost vzd. v místnosti
 - Kvalita vzd. v místnosti
 - Vlhkost vzd. dálk. ovl. 1
 - Vlhkost vzd. dálk. ovl. 2
 - Vlhkost vzd. dálk. ovl. 3
 - Vlhkost vzd. dálk. ovl. 4
 - Statistika
 - Doba chodu větracího zař.
 - Chybová hlášení
 - Aktuální poruchy
 - Historie poruch
 - Systémové informace
 - Větrání
 - Řídicí jednotka
 - Dálkové ovládání
 - Datum instalace

- Údržba
 - Kontaktní adresa
 - Reset
 - Historie poruch
 - Časový program Větrání
 - Doby chodu větrání
 - Základní nastavení
 - Kalibrace
 - Kompenz. čidla prost.tepl.
 - Úprava času
-

Bosch Termotechnika s.r.o.
Obchodní divize Bosch Junkers
Průmyslová 372/1
108 00 Praha 10 - Štěrboholy

Tel. +420 840 111 190
E-mail: vytapani@cz.bosch.com
Internet: www.bosch-vytapani.cz