

CL6001iU W 26-70



1



6721904423.aa.RO

[de] Wichtige Hinweise zur Installation/Montage

Die Installation/Montage muss durch eine für die Arbeiten zugelassene Fachkraft unter Beachtung der geltenden Vorschriften erfolgen.

[en] Important notes on installation/assembly

The installation/assembly must be carried out by a qualified contractor, following these instructions and in compliance with the applicable regulations.

[fr] Instructions importantes pour l'installation/le montage

L'installation/le montage doit être effectué(e) par un spécialiste qualifié pour les opérations concernées et dans le respect de la présente notice et des prescriptions applicables.

[bg] Важни указания във връзка с инсталацията/монтажа

Инсталацията/монтажът трябва да се извършва от лицензиран за работите специалист в съответствие с настоящото ръководство и с приложимите разпоредби.

[cs] Důležité pokyny k instalaci/montáži

Instalaci/montáž musí při dodržení pokynů uvedených v tomto návodu a platných předpisů provést odborný pracovník s příslušným oprávněním pro tyto práce.

[da] Vigtige anvisninger til installationen/monteringen

Installationen/monteringen skal foretages af en godkendt installatør under overholdelse af denne vejledning og de gældende forskrifter.

[el] Σημαντικές υποδείξεις για την εγκατάσταση/συναρμολόγηση

Η εγκατάσταση/τοποθέτηση πρέπει να ανατίθεται σε εκπαιδευμένο για τις συγκεκριμένες εργασίες τεχνικό προσωπικό με τήρηση αυτών των οδηγιών καθώς και των σχετικών προδιαγραφών.

[es] Indicaciones importantes para instalación/montaje

La instalación/el montaje debe realizarla personal especializado que esté autorizado para realizar estos trabajos y que tenga en cuenta estas instrucciones y la normativa vigente.

[et] Olulised juhised paigaldamiseks/montaažiks

Paigaldamist/montaaži tohib läbi viia vaid selleks volitusi omav spetsialist, arvestades kehtivaid nõudeid.

[nl-BE] Belangrijke aanwijzingen betreffende de installatie/montage

De installatie/montage moet worden uitgevoerd door een voor de werkzaamheden geautoriseerde installateur rekening houdend met deze handleiding en de geldende voorschriften.

[fi] Tärkeitä asennus- ja kokoonpano-ohjeita

Näihin töihin hyväksytyin ammattiasentajan pitää suorittaa asennus- ja kokoonpanotyöt voimassa olevien määräysten mukaisesti.

[hu] Fontos tudnivalók az installáláshoz/szereléshez

A telepítést/szerelést egy, a munkálatokra felhatalmazott szakembernek kell végeznie, jelen utasítás és az érvényes előírások figyelembevételével.

[it] Avvertenze importanti per l'installazione/il montaggio

L'installazione/il montaggio deve aver luogo ad opera di una ditta specializzata ed autorizzata in osservanza di queste istruzioni e delle direttive vigenti.

[ka] მნიშვნელოვანი მითითებები ინსტალაციისთვის/მონტაჟისთვის

ინსტალაცია/მონტაჟი უნდა განხორციელდეს სამუშაოებისთვის დაშვებული კვალიფიციური პერსონალის მიერ, მოქმედი განაწესის დაცვით.

[lt] Svarbios instaliavimo ir (arba) montavimo nuorodos

Instaliavimo / montavimo darbus, laikydamiės šios instrukcijos reikalavimų ir galiojančių taisyklių, privalo atlikti šioms darbams įgalioti specialistai.

[lv] Svarīgi norādījumi par iekārtas uzstādīšanu / montāžu

Uzstādīšanu/montāžu jāveic atbilstošajiem darbiem sertificētam speciālistam, ievērojot šo instrukciju un spēkā esošos noteikumus.

[nl] Belangrijke aanwijzingen betreffende de installatie/montage

De installatie/montage moet door een erkend installateur volgens de geldende voorschriften worden uitgevoerd.

[no] Viktig informasjon om installasjon/montering

Installasjonen/monteringen skal gjennomføres av autoriserte installatører, og installasjonsanvisningen samt gjeldende forskrifter skal følges.

[pl] Ważne wskazówki dotyczące instalacji/montażu

Instalację/montaż powinien wykonać specjalista uprawniony do tego typu prac z uwzględnieniem informacji podanych w niniejszej instrukcji oraz aktualnie obowiązujących przepisów.

[pt] Indicações importantes relativas à instalação/montagem

A instalação/montagem deve ser efectuada por um técnico autorizado para os trabalhos, respeitando este manual e as prescrições válidas.

[ro] Indicații importante privind instalarea/montajul

Instalarea/montajul trebuie realizate de către un specialist autorizat pentru lucrările respective, respectându-se prezentele instrucțiuni și prescripțiile valabile.

[ru] Важные указания по подключению/монтажу

Подключение/монтаж должны выполнять только специалисты, имеющие допуск к выполнению таких работ, при соблюдении требований этой инструкции и действующих норм и правил.

[sk] Dôležité pokyny týkajúce sa inštalácie/montáže

Inštaláciu/montáž musí vykonať odborný personál, ktorý má oprávnenie pre výkon týchto prác, pričom musí dodržiavať pokyny uvedené v tomto návode a platné predpisy.

[sl] Pomembni napotki za namestitvev/montažo

Inštalacija/montažo lahko izvede samo pooblaščen strokovnjak ob upoštevanju teh navodil in veljavnih predpisov.

[sr] Važna uputstva za ugradnju i montažu

Ovu instalaciju/montažu moraju da obave stručna lica koja su ovlašćena za obavljanje takvih radova u skladu sa ovim uputstvom i važećim propisima.

[sv] Viktiga anvisningar för installation/montering

Installationen/monteringen måste utföras av en behörig och tekniskt utbildad person enligt denna anvisning samt gällande föreskrifter.

[tr] Kurulum/Montaj ile ilgili önemli uyarılar

Kurulum/montaj, bu çalışmalarını yapmasına müsaade edilen uzman kişiler tarafından işbu kılavuz ve geçerli yönetmelikler dikkate alınarak yapılmalıdır.

[uk] Важливі вказівки щодо установки/монтажу

Встановлення/монтаж повинні виконувати фахівці, що допущені до виконання таких робіт, із дотриманням цієї інструкції та діючих приписів.

[zh] 安装方面的重要提示

安装和组装工作必须由经过许可的专业人员进行，同时必须遵守本说明书和现行法规的相关要求

[ar] ملاحظات هامة للتركيب/التجميع

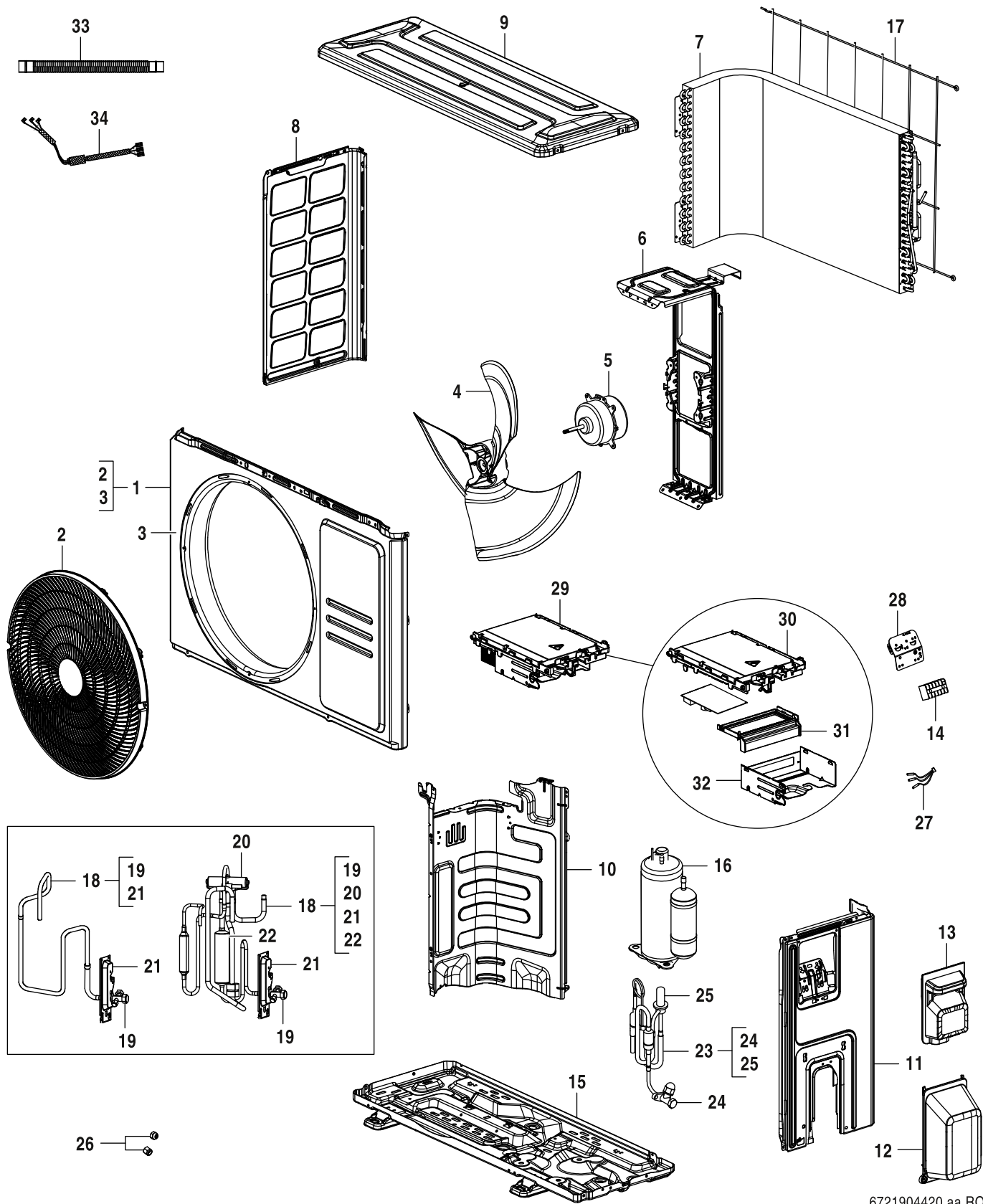
يجب أن يتم التركيب/التجميع من قبل متخصص مصرح له بالعمل، مع مراعاة اللوائح السارية.

[fa] تذکرات مهم درباره نصب/مونتاژ

نصب/مونتاژ باید توسط فردی حرفه ای که مجاز به انجام این کار است، و همچنین با توجه کامل به مقررات مربوطه انجام شود.

CL6001i 26 E	7 733 701 807	5
CL6001i 35 E	7 733 701 809	5
CL6001i 53 E	7 733 701 811	7
CL6001i 70 E	7 733 701 813	9
CL6001IU W 26 E	7 733 701 806	11
CL6001iU W 35 E	7 733 701 808	11
CL6001iU W 53 E	7 733 701 810	13
CL6001iU W 70 E	7 733 701 812	15

Spare parts list

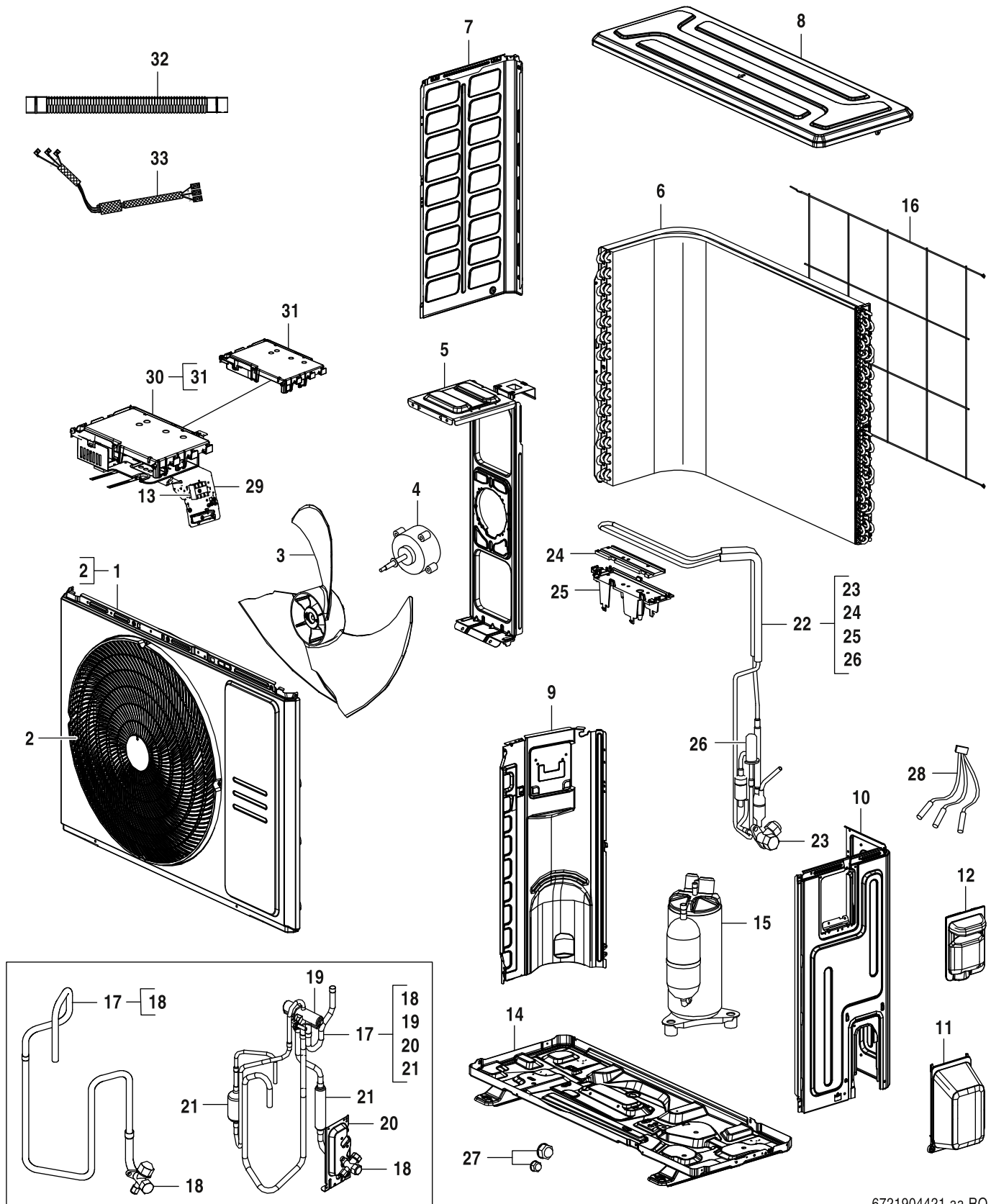


6721904420.aa.RO

CL6001i 26 E
CL6001i 35 E

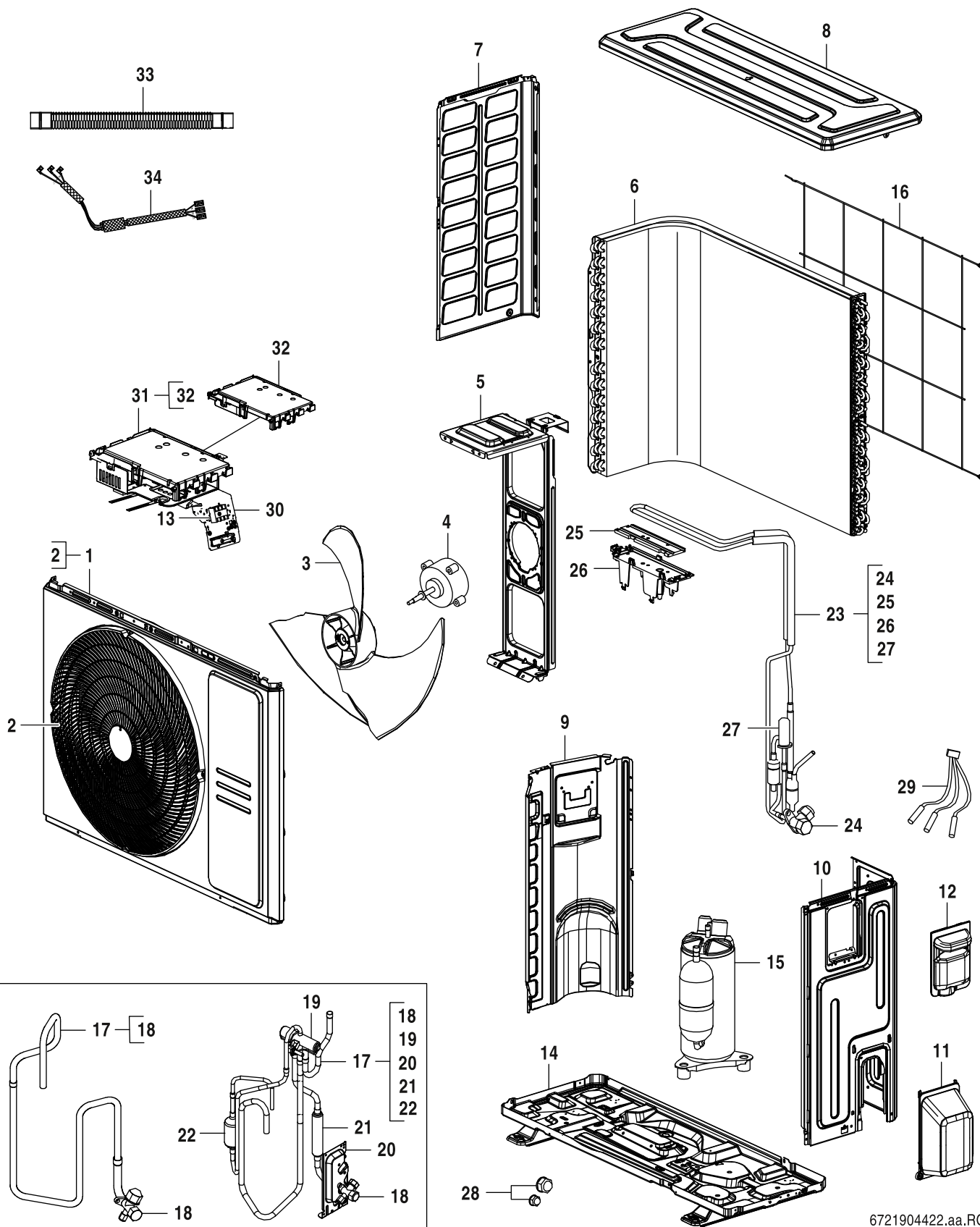
7733701807
7733701809

Spare parts list



6721904421.aa.RO

Spare parts list



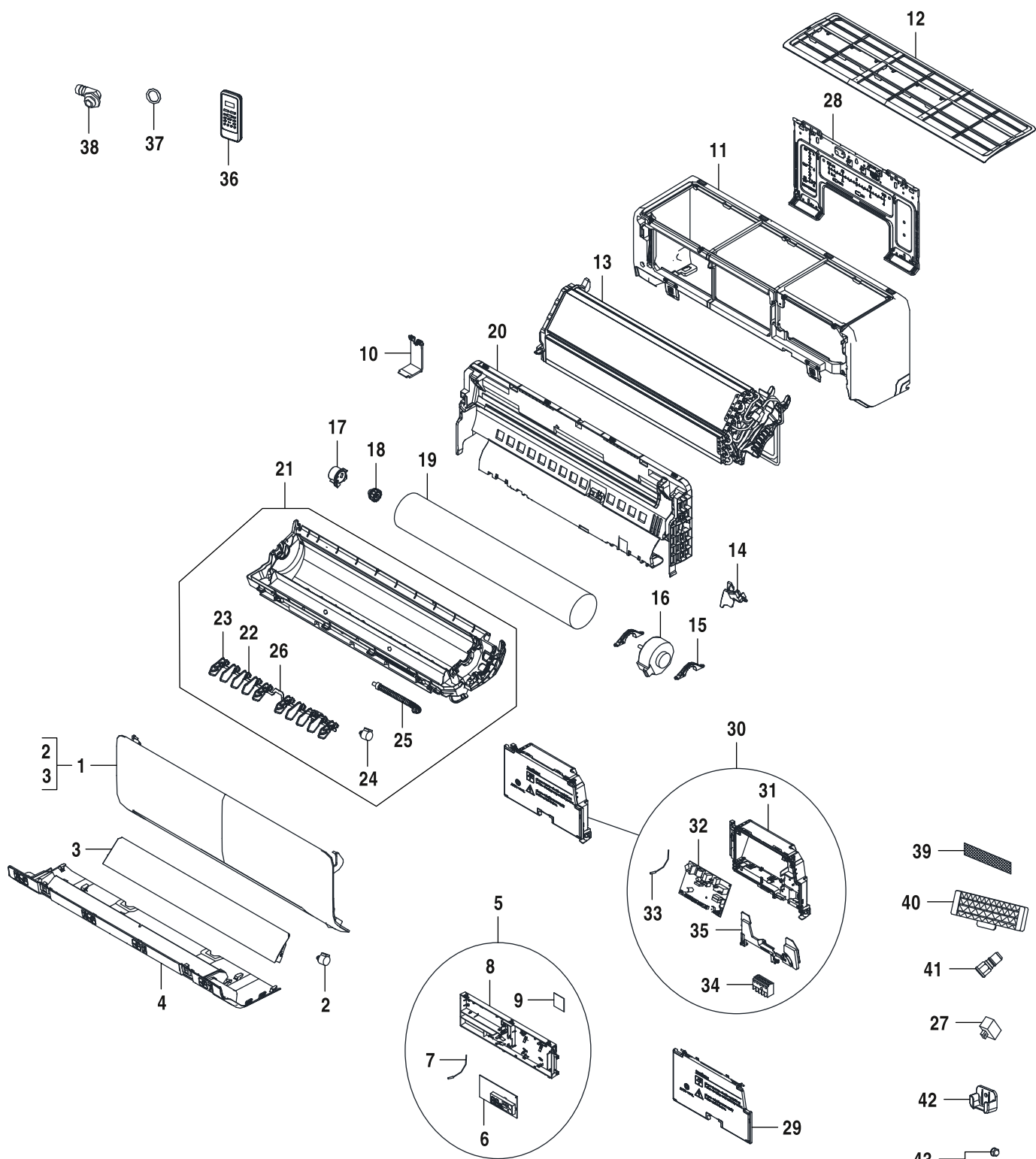
6721904422.aa.RO

Description	Ordering no.	CL6001i 70 E																					Remarks
1 Front cover	8 750 501 629	■																					
2 Air outlet grille	8 750 501 568	■																					
3 Axial flow fan	8 750 501 571	■																					
4 DC fan motor	8 750 501 579	■																					
5 Support fan motor	8 750 501 672	■																					
6 Condenser compl	8 750 502 467	■																					
7 Side panel left	8 750 501 638	■																					
8 Top cover	8 750 501 678	■																					
9 Partition panel	8 750 502 371	■																					
10 Side panel right	8 750 501 668	■																					
11 Cover	8 750 502 215	■																					
12 Handle	8 750 501 573	■																					
13 Wire joint	7 739 832 394	■																					
14 Chassis compl	8 750 502 372	■																					
15 Compressor	8 750 502 373	■																					
16 Rear net	8 750 502 318	■																					
17 Four-way valve compl	8 750 502 374	■																					
18 Gas valve	8 750 501 632	■																					
19 4-way valve	7 739 832 437	■																					
20 Valve plate	8 750 501 680	■																					
21 Muffler	8 750 502 375	■																					
22 Muffler	8 750 502 376	■																					
23 Liquid valve compl	8 750 502 468	■																					
24 Liquid valve	7 733 700 209	■																					
25 Radiator	7 739 832 766	■																					
26 U-Typed Support with Copper Pipe	7 739 832 767	■																					
27 Electric Expansive Valve (Eev)	7 739 833 335	■																					
28 Copper nut 3/8in	7 739 832 338	■																					
28 Copper nut 5/8in	7 739 832 418	■																					
29 Multiple sensor	8 750 501 592	■																					
30 Terminal board	8 750 501 674	■																					
31 Control box compl	8 750 502 469	■																					
32 Electric Installing Box	7 739 832 734	■																					
33 Drain hose	7 739 832 686	■																					
34 Compressor wire subassembly	7 733 700 171	■																					

--

CL6001i 70 E	7733701813
--------------	------------

Spare parts list

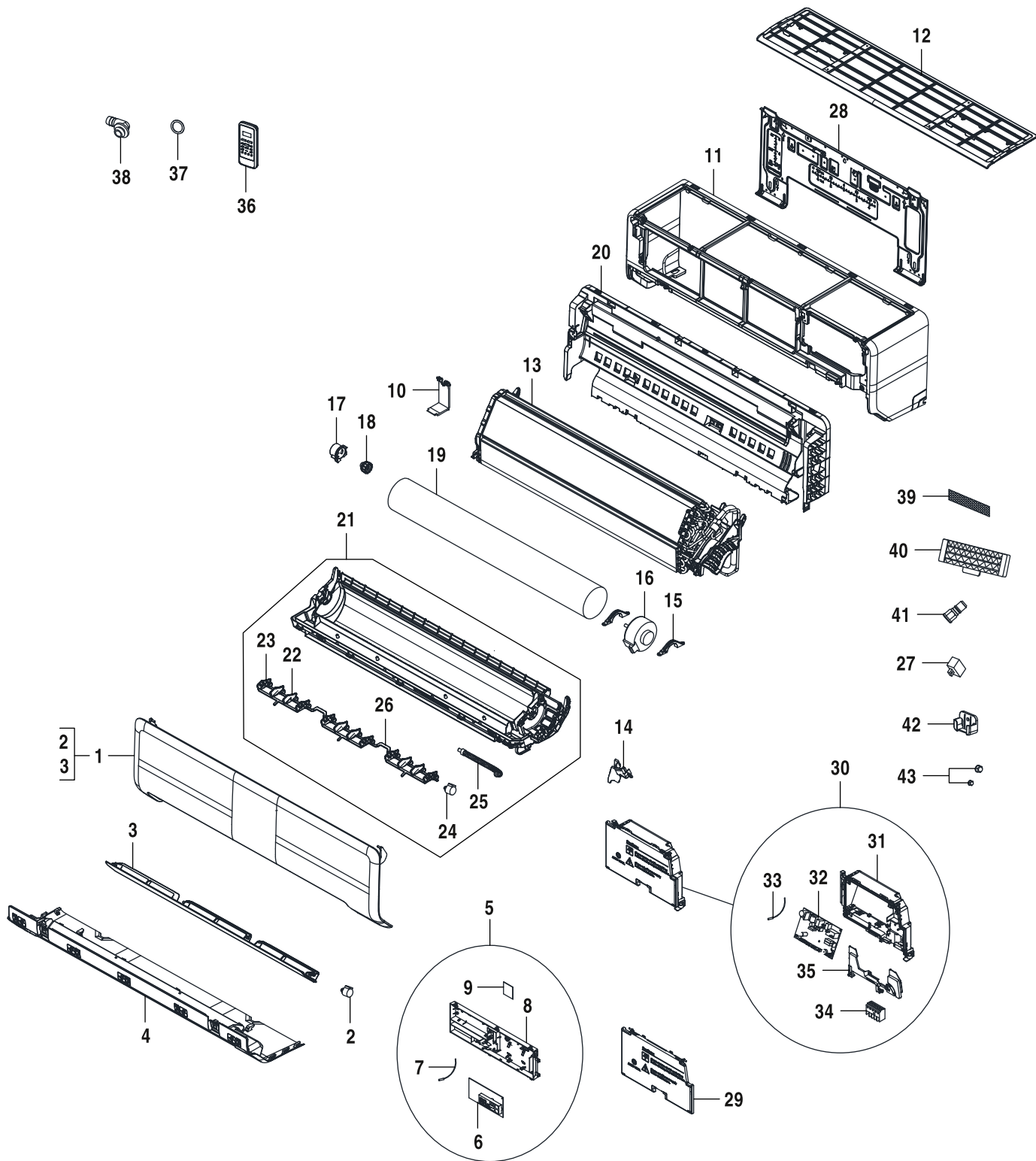


6721904417.aa.RO

CL6001IU W 26 E
CL6001IU W 35 E

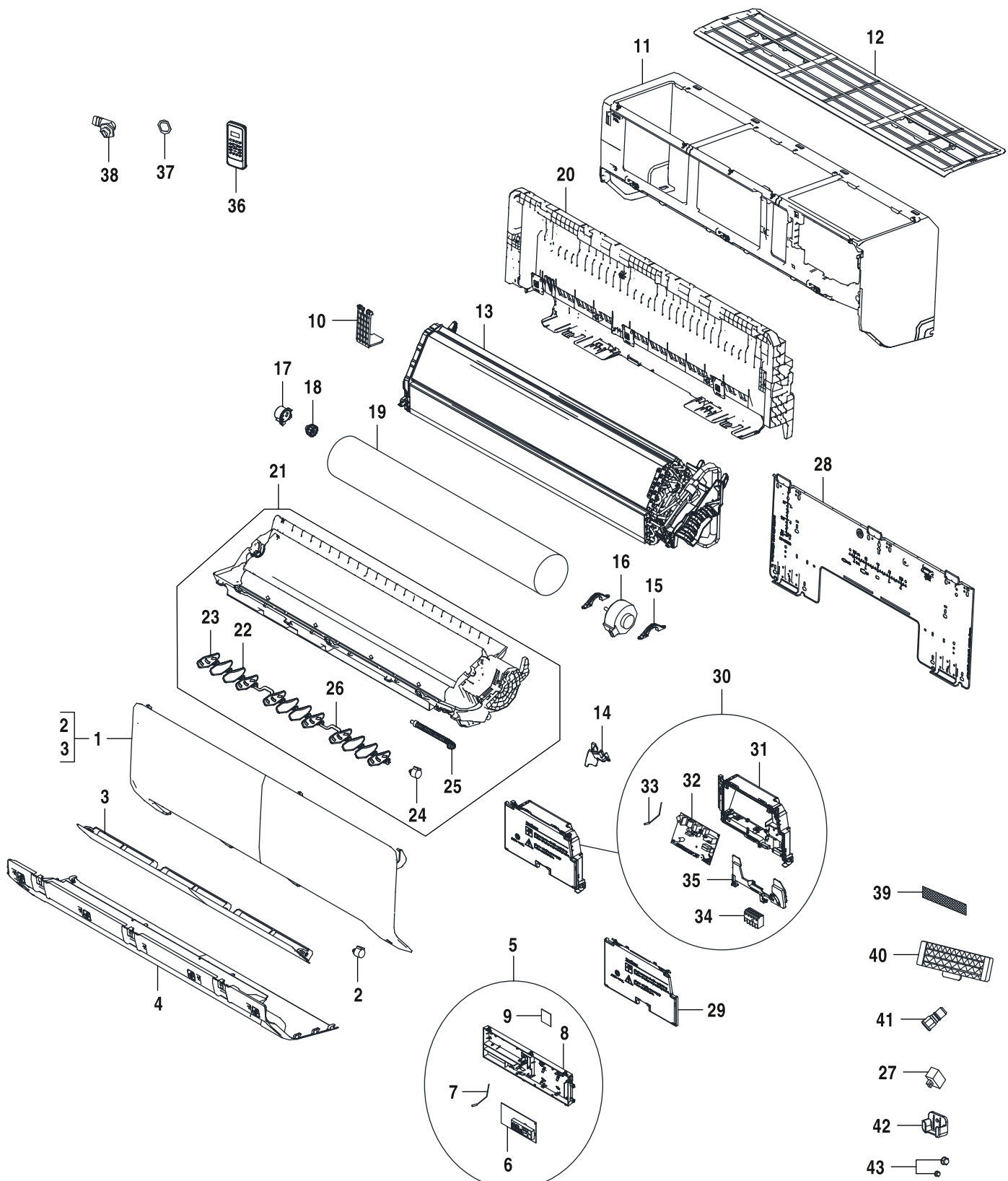
7733701806
7733701808

Spare parts list



6721904418.aa.RO

Spare parts list



6721904419.aa.RO

Description	Ordering no.	CL6001iU W 70 E																			Remarks
1	Panel assembly	8 750 502 432	■																		
2	Stepper motor	8 750 502 386	■																		
3	Horizontal louver	8 750 502 434	■																		
4	Panel assembly	8 750 502 435	■																		
5	Display compl	8 750 502 436	■																		
6	PCB Display	8 750 502 390	■																		
7	Room temperature sensor	8 750 502 391	■																		
8	Display box	8 750 502 392	■																		
9	Humidity sensor	8 750 502 393	■																		
10	Locking device	8 750 502 437	■																		
11	Frame	8 750 502 438	■																		
12	Air filter	8 750 502 439	■																		
13	Evaporator compl	8 750 502 440	■																		
14	Holder	8 750 502 441	■																		
15	Holder	8 750 502 442	■																		
16	Fan motor	7 739 832 422	■																		
17	Bearing holder	7 739 832 344	■																		
18	Bearing	8 750 502 229	■																		
19	Fan	8 750 502 443	■																		
20	Chassis	8 750 502 444	■																		
21	Drain pan compl	8 750 502 445	■																		
22	Horizontal louver	8 750 502 446	■																		
23	Horizontal louver	8 750 502 447	■																		
24	Stepper motor	8 750 502 405	■																		
25	Drain hose	7 739 832 497	■																		
26	Holder	8 750 502 448	■																		
27	Ion generator	8 750 502 407	■																		
28	Mounting plate	8 750 502 449	■																		
29	Cover control box	8 750 502 450	■																		
30	Control box compl	8 750 502 451	■																		
31	Chasis	8 750 502 452	■																		
32	Main control board	8 750 502 453	■																		
33	Temperature sensor	8 750 502 454	■																		
34	Wire joint	8 750 500 110	■																		
35	Holder	8 750 502 455	■																		
36	Remote controller	8 750 502 414	■																		
37	Seal ring	7 739 832 361	■																		
38	Drain hose	7 739 832 362	■																		
39	Air freshening filter	7 739 832 363	■																		
40	High efficient sterilization filter	8 733 500 265	■																		
41	Detection valve	8 733 500 266	■																		
42	Support remote controller	8 750 502 226	■																		
43	Copper nut 3/8in	7 739 832 338	■																		
43	Copper nut 5/8in	7 739 832 418	■																		

CL6001iU W 70 E 7733701812



BOSCH

Bosch Thermotechnik GmbH
Junkersstr. 20-24
D-73249 Wernau / Germany