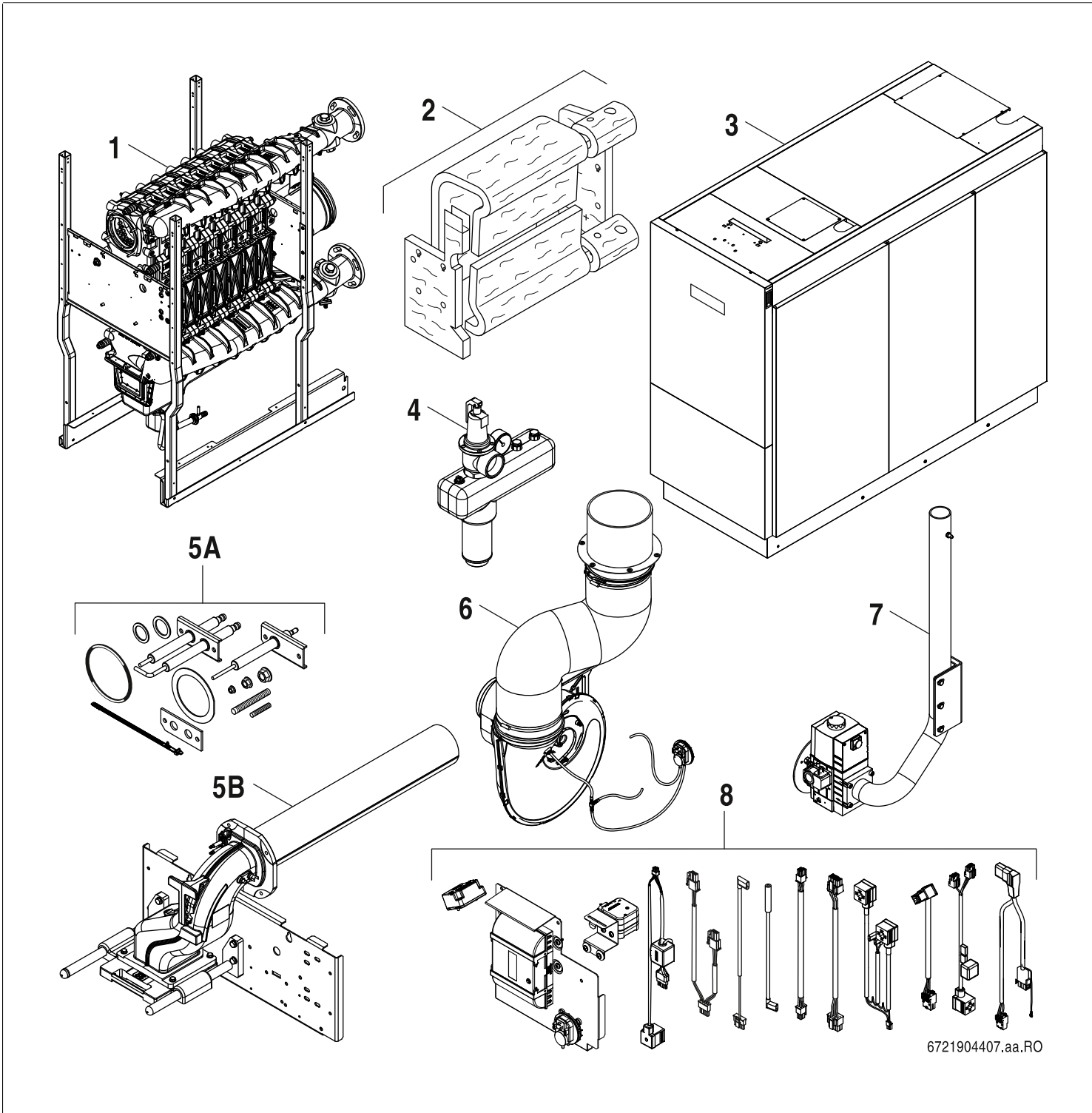


KB472 350-500kW



[de] Wichtige Hinweise zur Installation/Montage

Die Installation/Montage muss durch eine für die Arbeiten zugelassene Fachkraft unter Beachtung der geltenden Vorschriften erfolgen.

[en] Important notes on installation/assembly

The installation/assembly must be carried out by a qualified contractor, following these instructions and in compliance with the applicable regulations.

[fr] Instructions importantes pour l'installation/le montage

L'installation/le montage doit être effectué(e) par un spécialiste qualifié pour les opérations concernées et dans le respect de la présente notice et des prescriptions applicables.

[bg] Важни указания във връзка с инсталацията/монтажа

Инсталацията/монтажът трябва да се извършва от лицензиран за работите специалист в съответствие с настоящото ръководство и с приложимите разпоредби.

[cs] Důležité pokyny k instalaci/montáži

Instalaci/montáž musí při dodržení pokynů uvedených v tomto návodu a platných předpisů provést odborný pracovník s příslušným oprávněním pro tyto práce.

[da] Vigtige anvisninger til installationen/monteringen

Installationen/monteringen skal foretages af en godkendt installatør under overholdelse af denne vejledning og de gældende forskrifter.

[el] Σημαντικές υποδείξεις για την εγκατάσταση/συναρμολόγηση

Η εγκατάσταση/τοποθέτηση πρέπει να ανατίθεται σε εκπαιδευμένο για τις συγκεκριμένες εργασίες τεχνικό προσωπικό με τήρηση αυτών των οδηγιών καθώς και των σχετικών προδιαγραφών.

[es] Indicaciones importantes para instalación/montaje

La instalación/el montaje debe realizarla personal especializado que esté autorizado para realizar estos trabajos y que tenga en cuenta estas instrucciones y la normativa vigente.

[et] Olulised juhised paigaldamiseks/montaažiks

Paigaldamist/montaaži tohib läbi viia vaid selleks volitusi omav spetsialist, arvestades kehtivaid nõudeid.

[nl-BE] Belangrijke aanwijzingen betreffende de installatie/montage

De installatie/montage moet worden uitgevoerd door een voor de werkzaamheden geautoriseerde installateur rekening houdend met deze handleiding en de geldende voorschriften.

[fi] Tärkeitä asennus- ja kokoonpano-ohjeita

Näihin töihin hyväksytyn ammattiasentajan pitää suorittaa asennus- ja kokoonpanotyöt voimassa olevien määräysten mukaisesti.

[hu] Fontos tudnivalók az installáláshoz/szereléshez

A telepítést/szerelést egy, a munkálatokra felhatalmazott szakembernek kell végeznie, jelen utasítás és az érvényes előírások figyelembevételével.

[it] Avvertenze importanti per l'installazione/il montaggio

L'installazione/il montaggio deve aver luogo ad opera di una ditta specializzata ed autorizzata in osservanza di queste istruzioni e delle direttive vigenti.

[ka] მნიშვნელოვანი მითითებები ინსტალაციისთვის/მონტაჟისთვის

ინსტალაცია/მონტაჟი უნდა განხორციელდეს საბუნებრივად დასაშვებებისთვის დაშვებული კვალიფიციური პერსონალის მიერ, მოქმედი განაწესის დაცვით.

[it] Svarbios instaliavimo ir (arba) montavimo nuorodos

Instaliavimo / montavimo darbus, laikydamiės šios instrukcijos reikalavimų ir galiojančių taisyklių, privalo atlikti šioms darbams įgalioti specialistai.

[lv] Svarīgi norādījumi par iekārtas uzstādīšanu / montāžu

Uzstādīšanu/montāžu jāveic atbilstošajiem darbiem sertificētam speciālistam, ievērojot šo instrukciju un spēkā esošos noteikumus.

[nl] Belangrijke aanwijzingen betreffende de installatie/montage

De installatie/montage moet door een erkend installateur volgens de geldende voorschriften worden uitgevoerd.

[no] Viktig informasjon om installasjon/montering

Installasjonen/monteringen skal gjennomføres av autoriserte installatører, og installasjonsanvisningen samt gjeldende forskrifter skal følges.

[pl] Ważne wskazówki dotyczące instalacji/montażu

Instalację/montaż powinien wykonać specjalista uprawniony do tego typu prac z uwzględnieniem informacji podanych w niniejszej instrukcji oraz aktualnie obowiązujących przepisów.

[pt] Indicações importantes relativas à instalação/montagem

A instalação/montagem deve ser efectuada por um técnico autorizado para os trabalhos, respeitando este manual e as prescrições válidas.

[ro] Indicații importante privind instalarea/montajul

Instalarea/montajul trebuie realizate de către un specialist autorizat pentru lucrările respective, respectându-se prezentele instrucțiuni și prescripțiile valabile.

[ru] Важные указания по подключению/монтажу

Подключение/монтаж должны выполнять только специалисты, имеющие допуск к выполнению таких работ, при соблюдении требований этой инструкции и действующих норм и правил.

[sk] Dôležité pokyny týkajúce sa inštalácie/montáže

Inštaláciu/montáž musí vykonať odborný personál, ktorý má oprávnenie pre výkon týchto prác, pričom musí dodržiavať pokyny uvedené v tomto návode a platné predpisy.

[sl] Pomembni napotki za namestitvev/montažo

Inštalacijo/montažo lahko izvede samo pooblaščen strokovnjak ob upoštevanju teh navodil in veljavnih predpisov.

[sr] Važna uputstva za ugradnju i montažu

Ovu instalaciju/montažu moraju da obave stručna lica koja su ovlašćena za obavljanje takvih radova u skladu sa ovim uputstvom i važećim propisima.

[sv] Viktiga anvisningar för installation/montering

Installationen/monteringen måste utföras av en behörig och tekniskt utbildad person enligt denna anvisning samt gällande föreskrifter.

[tr] Kurulum/Montaj ile ilgili önemli uyarılar

Kurulum/montaj, bu çalışmalarını yapmasına müsaade edilen uzman kişiler tarafından işbu kılavuz ve geçerli yönetmelikler dikkate alınarak yapılmalıdır.

[uk] Важливі вказівки щодо установки/монтажу

Встановлення/монтаж повинні виконувати фахівці, що допущені до виконання таких робіт, із дотриманням цієї інструкції та діючих приписів.

[zh] 安装方面的重要提示

安装和组装工作必须由经过许可的专业人员进行，同时必须遵守本说明书和现行法规的相关要求

[ar] ملاحظات هامة للتركيب/التجميع
يجب أن يتم التركيب/التجميع من قبل متخصص مصرح له بالعمل، مع مراعاة اللوائح السارية.

[fa] تذکرات مهم درباره نصب/مونتاژ
نصب/مونتاژ باید توسط فردی حرفه ای که مجاز به انجام این کار است، و همچنین با توجه کامل به مقررات مربوطه انجام شود.

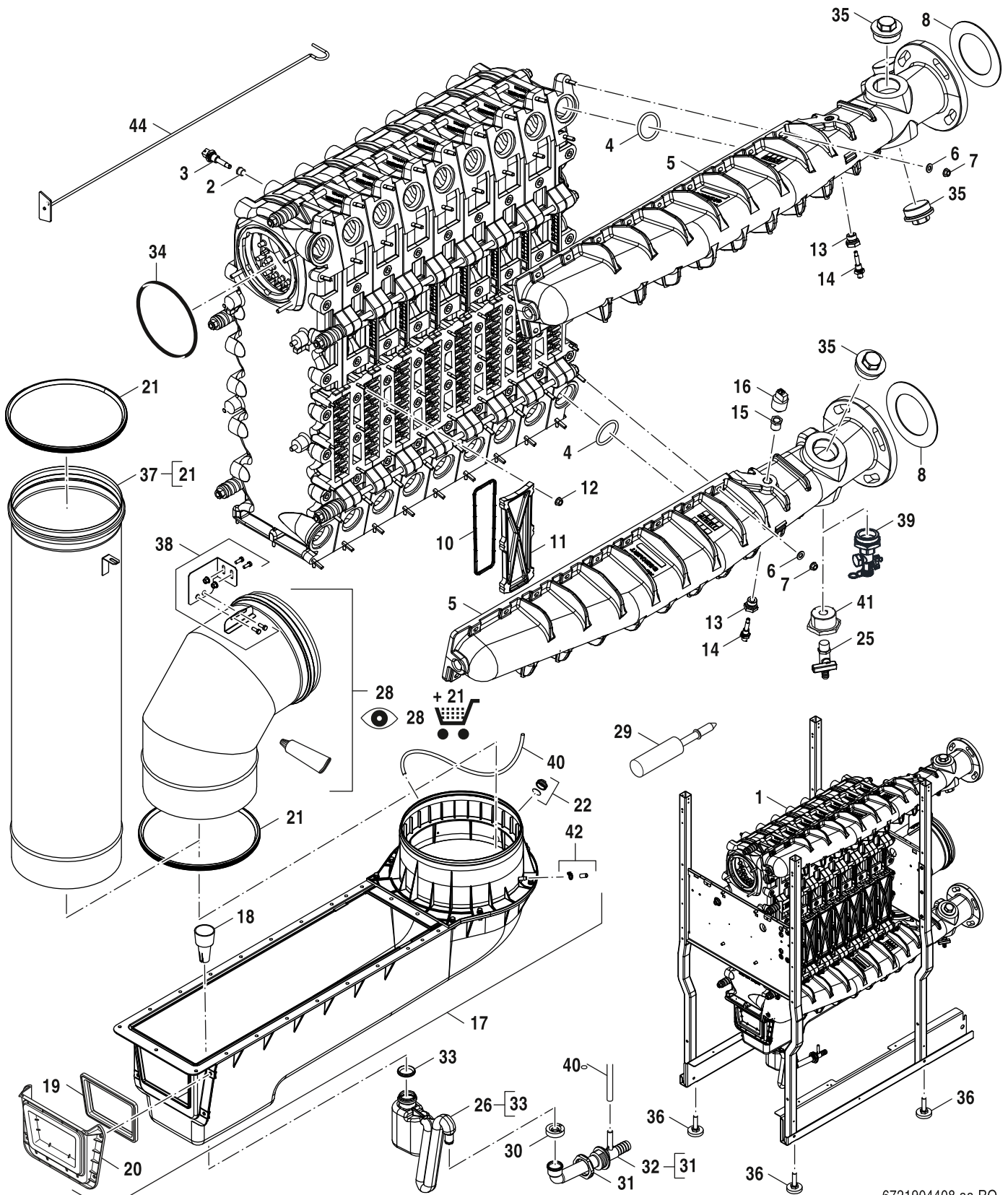
[az] Quraşdırılma

Quraşdırılma işinin yerinə yetirilməsi səlahiyyətli bir mütəxəssis tərəfindən və müvafiq qaydalara uyğun olaraq aparılmalıdır.

Ersatzteilliste
Spare parts list

Liste des pièces de rechange
Lista parti di ricambio

Onderdelenlijst
Lista de repuestos



6721904408.aa.RO

1

Kesselblock/Rahmen 350-500kW
Boiler block/frame 350-500kW
Bloc chaudière/cadre-support 350-500kW
Caldera/Telaio 350-500kW
Ketelblok/frame 350-500kW
Caldera/bastidor 350-500kW

KB472 350-500kW

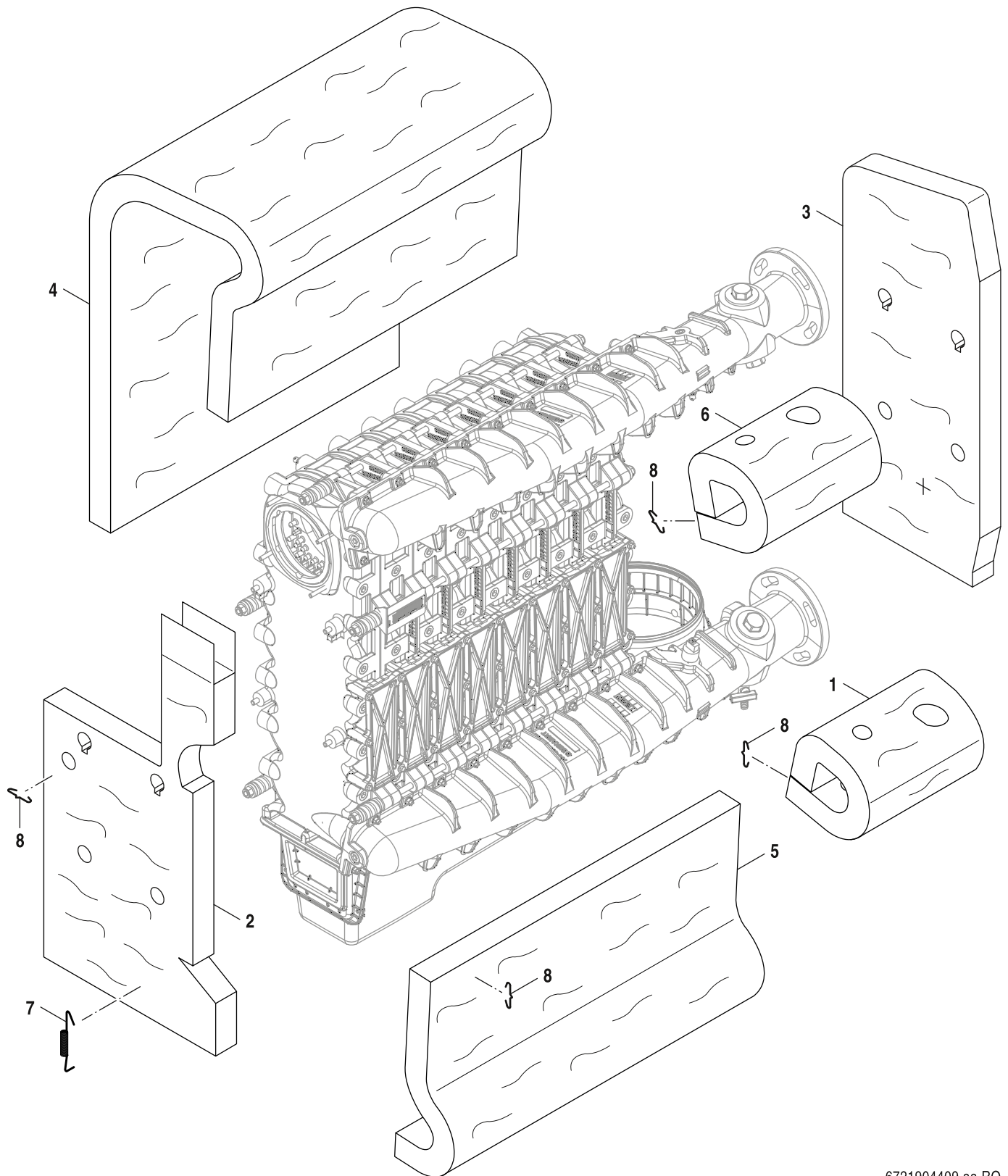
Pos	Bezeichnung Description Dénomination Descrizioni Benaming Descripción	Bestell-Nr. Ordering no. Numéro de commande N° d'ordine Bestelnummer Número el ordenar	KB472-350 L	KB472-350 R	KB472-400 L	KB472-400 R	KB472-500 L	KB472-500 R												Bemerkungen Remarks Remarques Osservazioni Opmerkingen Observaciones
1	Kesselblock CLA-1 11Gld (r) everp	8 732 951 817						■												
1	Kesselblock CLA-1 11Gld (l) everp	8 732 951 819						■												
1	Kesselblock CLA-1 9 Gld (l) everp	8 732 951 824	■		■															
1	Kesselblock CLA-1 9Gld (r) everp	8 732 951 835		■		■														
2	Red-Nippel Rp 3/4xG1/4 MS everp	6 303 841 5	■	■	■	■	■	■												
3	Kessel-/STB-FühlerG1/4 45lg everp	6 302 487 7	■	■	■	■	■	■												
4	O-Ring 53,34 x 5,33 (14x)	8 738 804 665	■	■	■	■	■	■												
5	Vor-/ Rücklaufrohr CLA-1 9 Gld everp	7 736 606 121	■	■	■	■														
5	Vor-/ Rücklaufrohr CLA-1 11Gld everp	7 736 606 122						■	■											
6	Scheibe ISO 7089 A8,4 A3K (10x)	7 747 022 054	■	■	■	■	■	■												
7	6kt-Mutter DIN6923 M8 A3K (10x) everp	8 718 571 267 0	■	■	■	■	■	■												
8	Flachdichtung DIN2960 DN100 D115/152	8 136 304 8	■	■	■	■	■	■												
10	Dichtung Reinigungsd. Bkck CLA-1 sp (2x)	8 738 804 659	■	■	■	■	■	■												
11	Reinigungsdeckel Block CLA-1 everp	8 738 804 658	■	■	■	■	■	■												
12	6kt-Mutter M6 (8x) everp	8 718 580 072	■	■	■	■	■	■												
13	Reduzierstück 1/2x1/4 everp	8 718 582 109	■	■	■	■	■	■												
14	Vor-/Rücklaufrohr G1/4 45lg everp	6 304 167 7	■	■	■	■	■	■												
15	Reduzierstück R1/2xG3/8 m Dichtung everp	8 718 574 614 0	■	■	■	■	■	■												
16	Druck-Transmitter Typ503.93010111 everp	8 738 804 598	■	■	■	■	■	■												
17	Kondensatwanne CLA-1 9Gld everp	8 732 952 522	■	■	■	■														
17	Kondensatwanne CLA-1 11Gld everp	8 732 952 523						■	■											
18	Kondensatüberlauf Wanne CLA-1 everp	8 738 804 666	■	■	■	■	■	■												
19	Dichtung Serv.deckel Wanne CLA-1 everp	8 738 804 657	■	■	■	■	■	■												
20	Reinigungsdeckel Kondenswanne CLA-1everp	8 738 804 656	■	■	■	■	■	■												
21	Dichtung D250 everp	8 718 600 127	■	■	■	■	■	■												
22	Schutzkappe	8 716 111 252 0	■	■	■	■	■	■												
25	KFE-Hahn R1/2 Bekaert 048-250 everp	8 718 574 837	■	■	■	■	■	■												
26	Siphon	7 746 900 147	■	■	■	■	■	■												
28	Abgasbogen 87° DN250 everp	7 736 606 120	■	■	■	■	■	■												
29	Silikon Wezilil EV-300rot bis 300°Ceverp	8 718 590 462	■	■	■	■	■	■												
30	Lippendichtung DN18 (5x)	7 100 819	■	■	■	■	■	■												
31	Gegenmutter PG29 5x everp	8 718 583 247	■	■	■	■	■	■												
32	Kondensatablauf everp	8 718 583 245	■	■	■	■	■	■												
33	Lippendichtung 29,8 x 6,1 (5x)	7 100 742	■	■	■	■	■	■												
34	O-ring ISO3601-1-365B-177,17x5,33 everp	8 738 804 597	■	■	■	■	■	■												
35	Blindstopfen G2" DIN 910 Bekaert everp	7 736 606 133	■	■	■	■	■	■												
36	Gerätefuß M10x51 everp (4x)	6 302 865 7	■	■	■	■	■	■												
37	Abgasrohr D250, 1000mm	7 736 606 224	■	■	■	■	■	■												
38	Winkel Abgasbogen everp	8 738 808 099	■	■	■	■	■	■												
39	Anschlusset 2" AAS everp	7 736 606 228	■	■	■	■	■	■												
40	Schlauch-Set DN20 (3m) verp	7 747 007 644	■	■	■	■	■	■												
41	Reduziernippel G2 - G1/2 everp	8 738 808 155	■	■	■	■	■	■												
42	Stopfen mit Feder everp	8 738 808 156	■	■	■	■	■	■												
44	Reinigungswerkzeug CLA-1	8 732 952 606	■	■	■	■	■	■												

KB472 350-500kW																			Kesselblock/Rahmen 350-500kW Boiler block/frame 350-500kW Bloc chaudière/cadre-support 350-500kW Caldera/Telaio 350-500kW Ketelblok/frame 350-500kW Caldera/bastidor 350-500kW																			1
------------------------	--	--	--	--	--	--	--	--	--	--	--	--	--	--	--	--	--	--	---	--	--	--	--	--	--	--	--	--	--	--	--	--	--	--	--	--	--	----------

Ersatzteilliste
Spare parts list

Liste des pièces de rechange
Lista parti di ricambio

Onderdelenlijst
Lista de repuestos



6721904409.aa.RO

2
 Wärmeschutz 350-500kW
 Thermal insulation 350-500kW
 Thermal insulation 350-500kW
 Isolamento termico 350-500kW
 Isolatie 350-500kW
 Aislamiento térmico 350-500kW

KB472 350-500kW

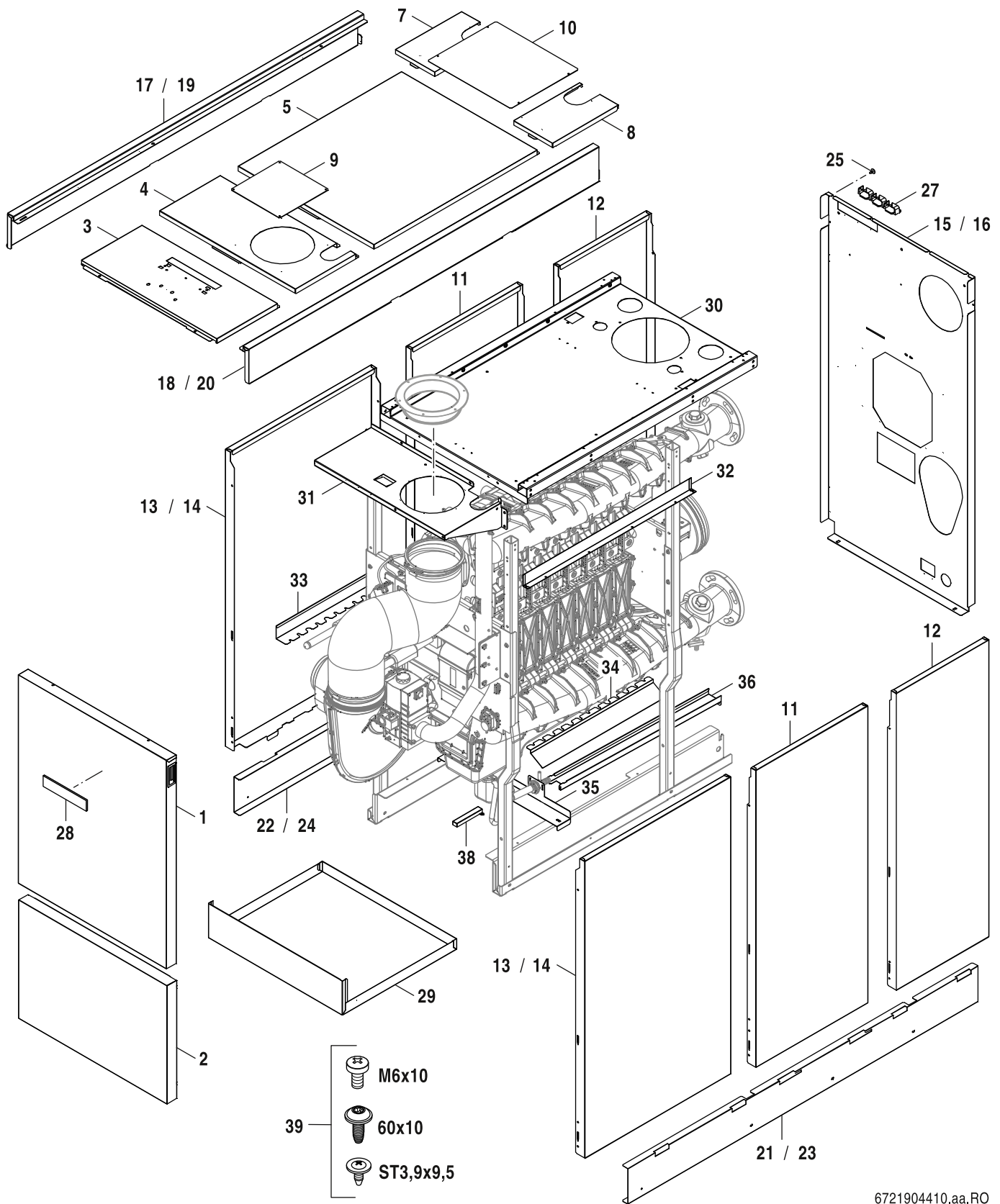
Pos	Bezeichnung Description Dénomination Descrizioni Benaming Descripción	Bestell-Nr. Ordering no. Numéro de commande N° d'ordine Bestelnummer Número el ordenar	KB472-350 L H	KB472-350 R H	KB472-400 L H	KB472-400 R H	KB472-500 L H	KB472-500 R H												Bemerkungen Remarks Remarques Osservazioni Opmerkingen Observaciones
1	Wärmeschutz Rückl. CLA-1 350-500 everp	7 736 606 127	■	■	■	■	■	■												
2	Wärmeschutz vorne CLA-1 75-500 everp	8 738 804 520	■	■	■	■	■	■												
3	Wärmeschutz hinten CLA -1 75-500 everp	8 738 804 521	■	■	■	■	■	■												
4	Wärmeschutz Kesselblock CLA-1 350-400	7 736 606 123	■	■	■	■														
4	Wärmeschutz Kesselbl CLA-1 500	7 736 606 124					■	■												
5	Wärmeschutz Abdeck. CLA-1 350/400 everp	7 736 606 125	■	■	■	■														
5	Wärmeschutz Service CLA-1 500 everp	7 736 606 126					■	■												
6	Wärmeschutz Vorl.CLA-1 350-500 everp	7 736 606 128	■	■	■	■	■	■												
7	Spannfedern (5x) everp	6 304 377 2	■	■	■	■	■	■												
8	Haltefeder (10x) everp	7 747 016 084	■	■	■	■	■	■												

KB472 350-500kW	Wärmeschutz 350-500kW Thermal insulation 350-500kW Thermal insulation 350-500kW Isolamento termico 350-500kW Isolatie 350-500kW Aislamiento térmico 350-500kW	2
------------------------	--	----------

Ersatzteilliste
Spare parts list

Liste des pièces de rechange
Lista parti di ricambio

Onderdelenlijst
Lista de repuestos



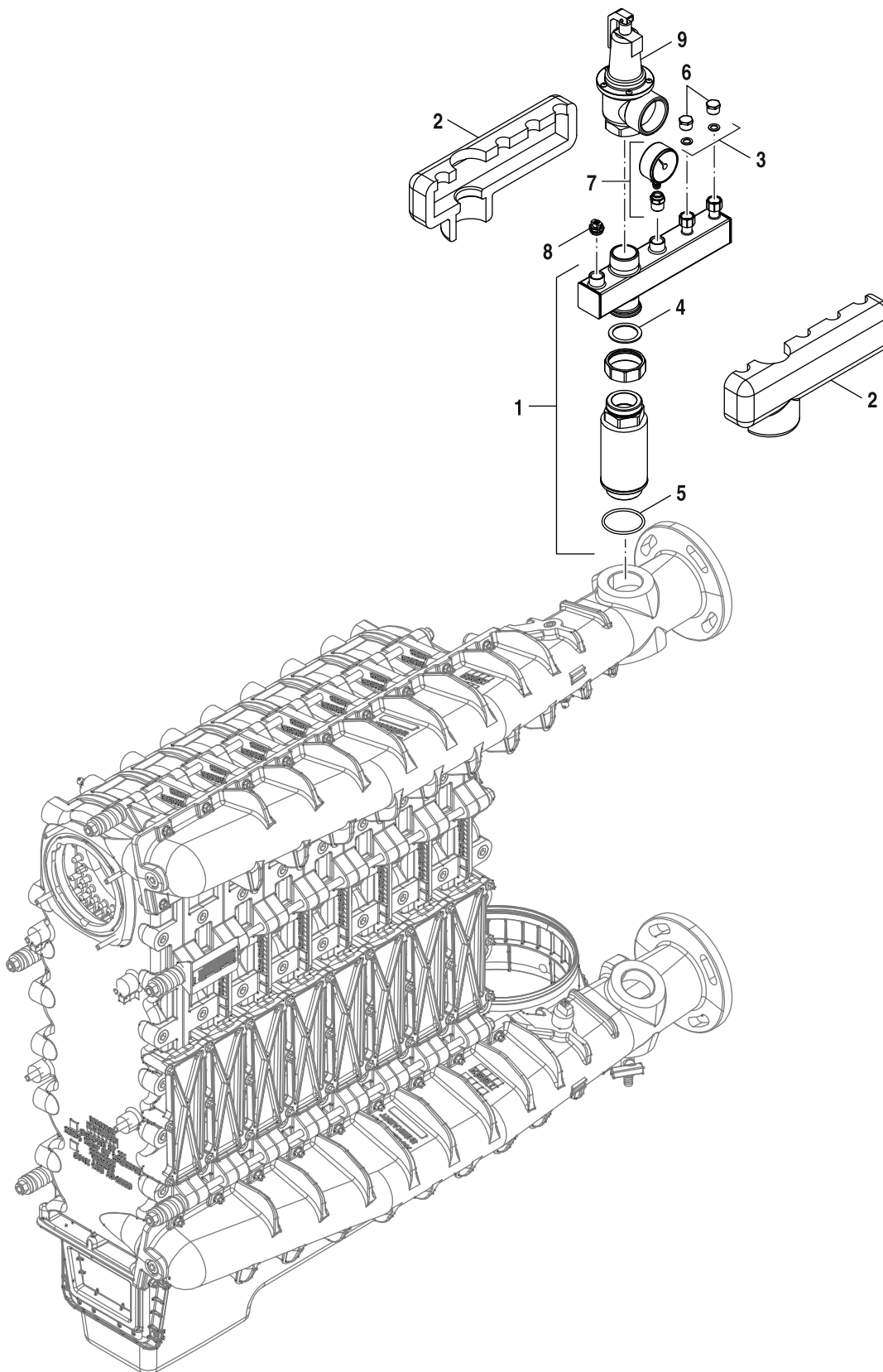
6721904410.aa.RO

3

Verkleidung 350-500kW
Casing 350-500kW
Habillage 350-500kW
Rivestimento 350-500kW
Toestelmantel 350-500kW
Revestimiento 350-500kW

KB472 350-500kW

Pos	Bezeichnung Description Dénomination Descrizioni Benaming Descripción	Bestell-Nr. Ordering no. Número de commande N° d'ordine Bestelnummer Número el ordenar	KB472-350 L H	KB472-350 R H	KB472-400 L H	KB472-400 R H	KB472-500 L H	KB472-500 R H																		Bemerkungen Remarks Remarques Osservazioni Opmerkingen Observaciones													
1	Vorderwand oben CLA-1 350-500 BU everp	7 736 606 134	■	■	■	■	■																																
2	Vorderwand unten CLA-1 350-500kW everp	7 736 606 135	■	■	■	■	■																																
3	Haube vorn CLA-1 350-500kW everp	7 736 606 136	■	■	■	■	■																																
4	Haube mitte CLA-1 350-500kW everp	7 736 606 137	■	■	■	■	■																																
5	Haube hinten CLA-1 350-400kW everp	7 736 606 138	■	■	■	■																																	
5	Haube hinten CLA-1 500kW everp	7 736 606 139					■	■																															
7	Haube hinten re CLA-1 350-500kW everp	7 736 606 140	■	■	■	■	■	■																															
8	Haube hinten li CLA-1 350-500kW everp	7 736 606 141	■	■	■	■	■	■																															
9	Abdeckung Haube hinten CLA-1 everp	8 738 804 934	■	■	■	■	■	■																															
10	Abdeckung Abgas CLA-1 350-500 everp	7 736 606 142	■	■	■	■	■	■																															
11	Seitenwand 569 CLA-1 BU everp	8 738 804 929	■	■	■	■	■	■																															
12	Seitenwand 657 CLA-1 BU everp	8 738 804 933						■	■																														
13	Seitenwand 472 CLA-1 BU everp	8 738 804 931	■	■	■	■																																	
14	Seitenwand 742 CLA-1 BU everp	7 736 606 143	■	■	■	■	■	■																															
15	Rückwand re CLA-1 350-500kW everp	7 736 606 144	■	■	■	■	■	■																															
16	Rückwand li CLA-1 350-500kW everp	7 736 606 145	■	■	■	■	■	■																															
17	Traverse oben li CLA-1 350-400kW everp	7 736 606 146	■	■	■	■																																	
18	Traverse oben re CLA-1 350-400kW everp	7 736 606 147	■	■	■	■																																	
19	Traverse oben li CLA-1 500kW everp	7 736 606 148						■	■																														
20	Traverse oben re CLA-1 500kW everp	7 736 606 149						■	■																														
21	Blende Bodenschiene re 350-400kW everp	7 736 606 150	■	■	■	■																																	
22	Blende Bodenschiene li 350-400kW everp	7 736 606 151	■	■	■	■																																	
23	Blende Bodenschiene re CLA-1 500kW everp	7 736 606 152						■	■																														
24	Blende Bodenschiene li CLA-1 500kW everp	7 736 606 153						■	■																														
25	Flachkopfschraube ST3,9x9,5 A3T (10x)	7 747 026 999	■	■	■	■	■	■																															
27	Kabelhalter (5x) everp	8 718 584 331	■	■	■	■	■	■																															
28	Logo Buderus 186mm everp	8 718 586 514	■	■	■	■	■	■																															
29	Blech Schallschutz vo CLA-1 350-500 ever	7 736 606 154	■	■	■	■	■	■																															
30	Blechoberteil CLA-1 350-400kW everp	7 736 606 155	■	■	■	■																																	
30	Blechoberteil CLA-1 500kW everp	7 736 606 156						■	■																														
31	Trägerblech Zuluft CLA-1 350-500kW everp	7 736 606 157	■	■	■	■	■	■																															
32	Winkel Waermeschutz 350 - 400 everp	8 738 808 072	■	■	■	■																																	
32	Winkel Waermeschutz 500 everp	8 738 808 073						■	■																														
33	Winkel Isolierung unten li 350-500 everp	8 738 808 074	■	■	■	■	■	■																															
34	Winkel Isolierung unten re 350-500 everp	8 738 808 075	■	■	■	■	■	■																															
35	Halter Siphon CLA-1 350-500 everp	8 738 808 076	■	■	■	■	■	■																															
36	Halter Siphonschlauch CLA-1 9 Gld everp	8 738 808 077	■	■	■	■																																	
36	Halter Siphonschlauch CLA-1 11Gld everp	8 738 808 078						■	■																														
38	Stützblech Siphon CLA-1 350-500 everp	8 738 808 079	■	■	■	■	■	■																															
39	Mont. Mat CLA-1 350-500 everp	8 738 808 080	■	■	■	■	■	■																															
KB472 350-500kW																				Verkleidung 350-500kW Casing 350-500kW Habillage 350-500kW Rivestimento 350-500kW Toestelmantel 350-500kW Revestimiento 350-500kW	3																		



6721904411.aa.RO

4

Anschlußteile
Connection parts
Raccordement
Collegamento
Aansluiting
Conexión

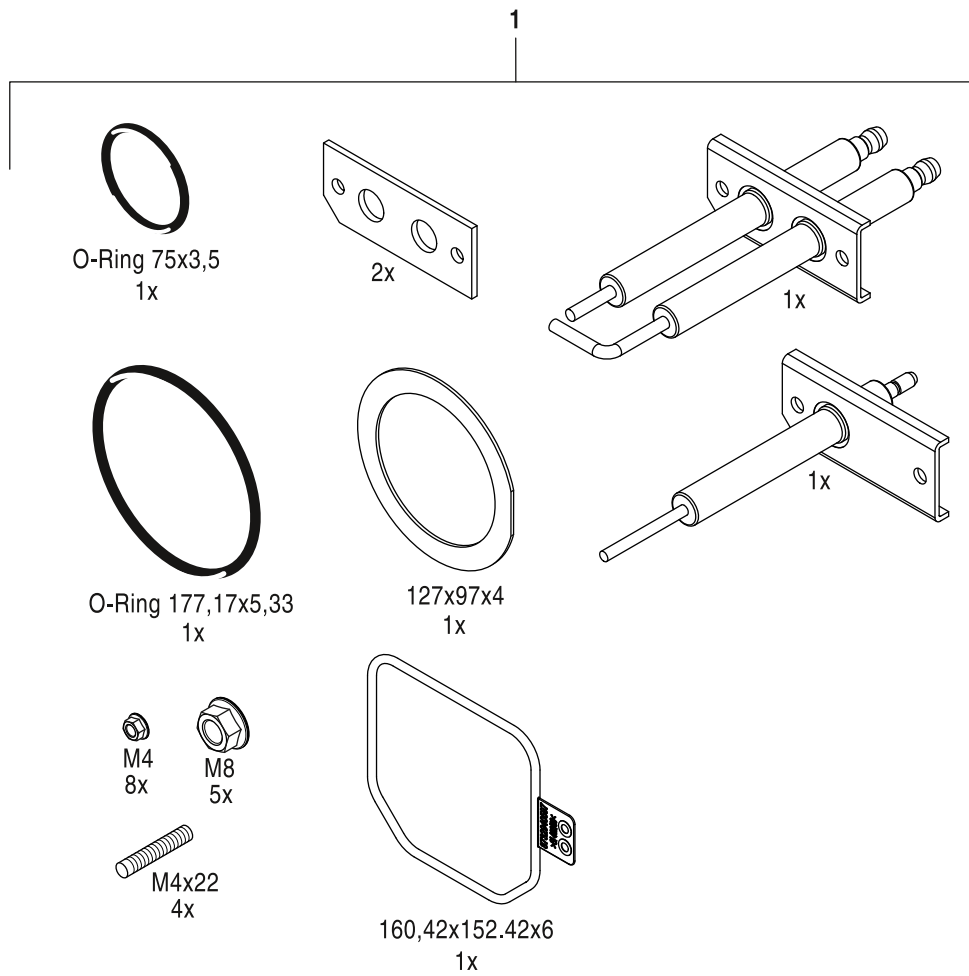
KB472 350-500kW

Pos	Bezeichnung Description Dénomination Descrizioni Benaming Descripción	Bestell-Nr. Ordering no. Numéro de commande N° d'ordine Bestelnummer Número el ordenar	KB472-350 L H	KB472-350 R H	KB472-400 L H	KB472-400 R H	KB472-500 L H	KB472-500 R H												Bemerkungen Remarks Remarques Osservazioni Opmerkingen Observaciones
1	Sicherheitsset KSG 600kW everp	7 736 606 225	■	■	■	■	■	■												
2	Isolierung KSG 600kW everp	7 736 606 226	■	■	■	■	■	■												
3	Dichtscheibe DIN 6,2x17,5 (5x)	8 718 573 507 0	■	■	■	■	■	■												
4	Dichtung D42x55x2mm AFM34 (5x) everp	8 718 571 902 0	■	■	■	■	■	■												
5	O-Ring 63x4 EPDM (2x) everp	7 736 606 227	■	■	■	■	■	■												
6	Stopfen, Satz f. Sicherheits-Armaturengr	5 639 660	■	■	■	■	■	■												
7	Manometer D63 1/4" 10bar everp	7 736 606 247	■	■	■	■	■	■												
8	Entlüftungsventil 1/2" m.drehbarer Kappe	8 228 308 4	■	■	■	■	■	■												
9	Sicherheitsventil 3bar für KSG600	7 736 606 044	■	■	■	■	■	■												
9	Sicherheitsventil 4bar für KSG600	7 736 606 045	■	■	■	■	■	■												
9	Sicherheitsventil 5bar für KSG600	7 736 606 046	■	■	■	■	■	■												
9	Sicherheitsventil 6bar für KSG600	7 736 606 047	■	■	■	■	■	■												

KB472 350-500kW

Anschlußteile
Connection parts
Raccordement
Collegamento
Aansluiting
Conexión

4



6721904412.aa.RO

5A

Brennereinheit
Burner unit
Unité de brûleur
Gruppo bruciatore
Brander eenheid
Quemador

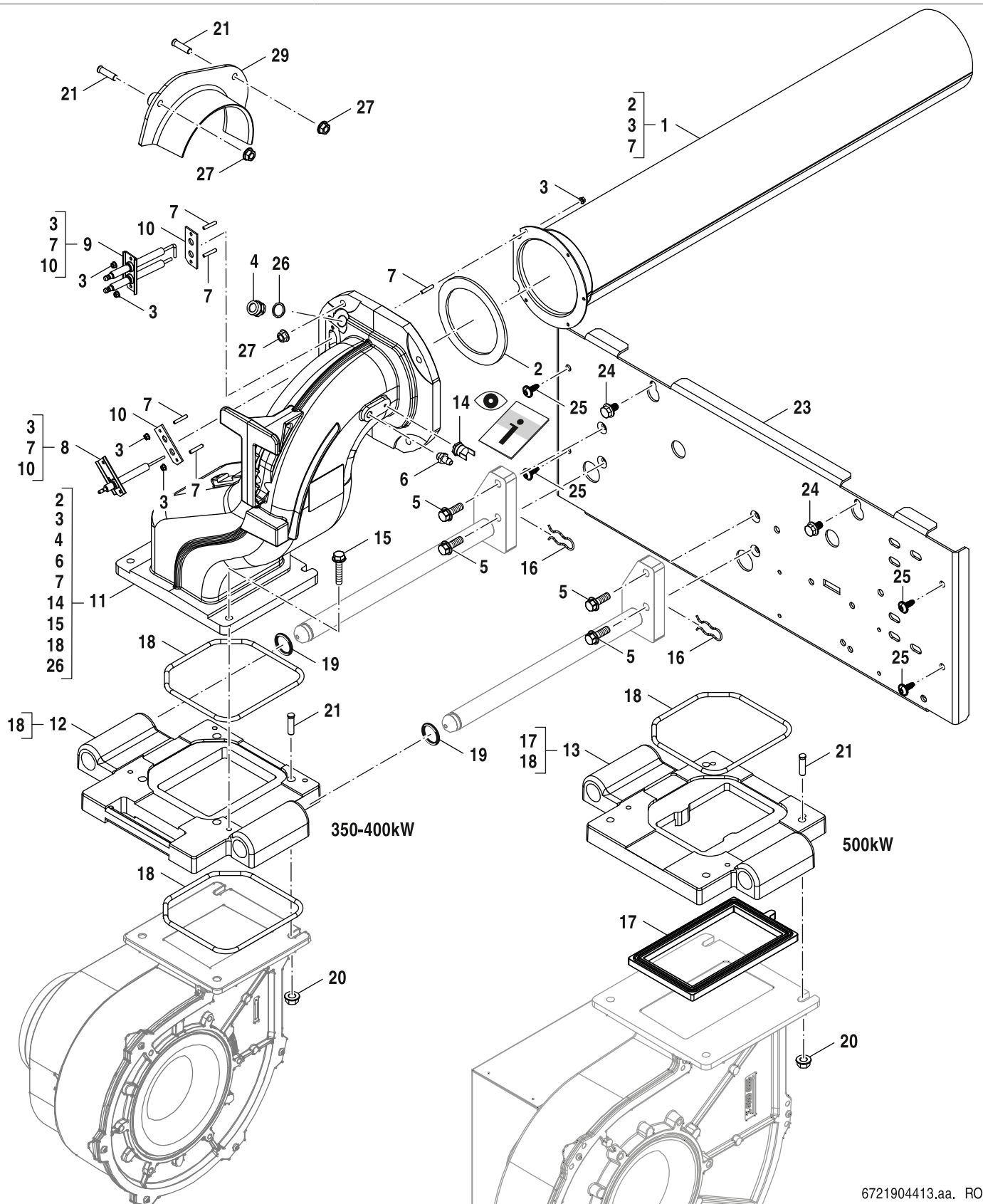
KB472 350-500kW

Pos	Bezeichnung Description Dénomination Descrizioni Benaming Descripción	Bestell-Nr. Ordering no. Numéro de commande N° d'ordine Bestelnummer Número el ordenar																		Bemerkungen Remarks Remarques Osservazioni Opmerkingen Observaciones
1	Service Set KB472 / Condens 7000FP	7 736 606 242	■	■	■	■	■													
			KB472-350 L H	KB472-350 R H	KB472-400 L H	KB472-400 R H	KB472-500 L H	KB472-500 R H												
KB472 350-500kW															Brennereinheit Burner unit Unité de brûleur Gruppo bruciatore Brander eenheid Quemador					5A

Ersatzteilliste
Spare parts list

Liste des pièces de rechange
Lista parti di ricambio

Onderdelenlijst
Lista de repuestos



6721904413.aa. RO

KB472 350-500kW

5B
Brennstab
Burner rod
Rampe de combustion
Torcia del bruciatore
Staafrander
Barra combustible

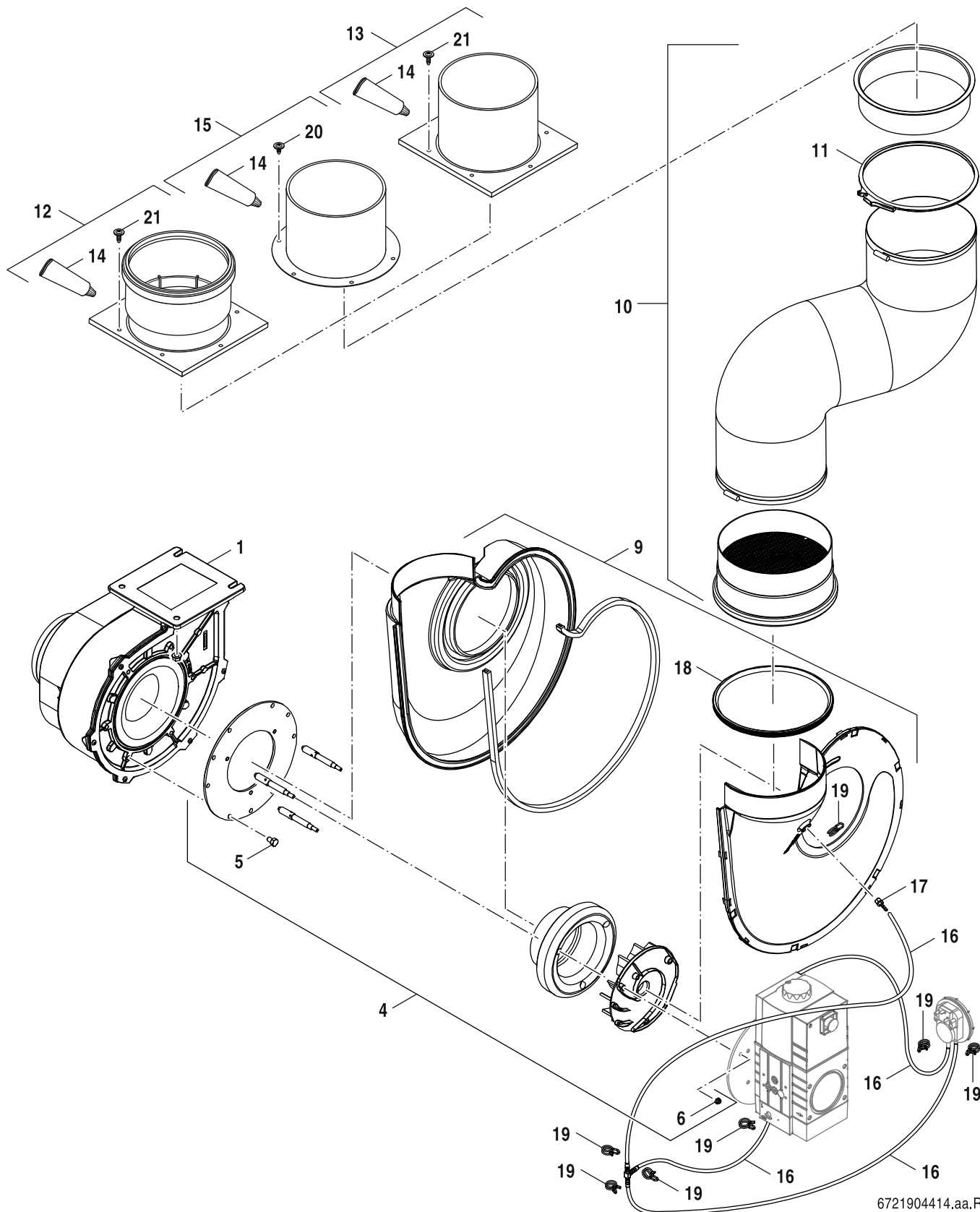
Pos	Bezeichnung Description Dénomination Descrizioni Benaming Descripción	Bestell-Nr. Ordering no. Numéro de commande N° d'ordine Bestelnummer Número el ordenar	KB472-350 L H	KB472-350 R H	KB472-400 L H	KB472-400 R H	KB472-500 L H	KB472-500 R H													Bemerkungen Remarks Remarques Osservazioni Opmerkingen Observaciones
1	Brennstab d114,8-L744,4 350/400kW everp	7 736 606 158	■	■	■																
1	Brennstab d114,8 - L932,4, 500KW everp	7 736 606 159					■	■													
2	Dichtung Brennstab VM G-Unit everp	8 738 804 969	■	■	■	■	■	■													
3	6kt-Mutter M4 (10x) everp	8 738 804 990	■	■	■	■	■	■													
4	Schauglas M16x1 kpl everp	8 718 589 884	■	■	■	■	■	■													
5	Schraube EN1665 M10x30 (10x) everp	8 738 808 353	■	■	■	■	■	■													
6	Druckmessdüse G1/8" Set	7 747 022 048	■	■	■	■	■	■													
7	Gewindestifte M4 x 22 (10x) everp	8 738 804 991	■	■	■	■	■	■													
8	Überwachungselektrode VM G-Unit everp	8 738 804 966	■	■	■	■	■	■													
9	Zünderlektrode VM G-Unit everp	8 738 804 967	■	■	■	■	■	■													
10	Dichtung Elektrode (2x) everp	8 718 583 001	■	■	■	■	■	■													
11	Gemischkrümmer VM G-Unit 350-500kW everp	7 736 606 160	■	■	■	■	■	■													
12	Brennerschlitten CLA-1 350-400kW everp	7 736 606 161	■	■	■	■															
13	Brennerschlitten CLA-1 500kW everp	7 736 606 162					■	■													
14	Bimetallschalter 130°C everp	7 736 606 113	■	■	■	■	■	■													
15	6kt-Schraube M8x40 8.8 everp	8 738 807 920	■	■	■	■	■	■													
16	Federstecker D18,5 (5x)	8 718 573 419 0	■	■	■	■	■	■													
17	Dichtung G3G250 (2x) everp	8 718 573 447 0					■	■													
18	Flanschdichtung 160,42x152,42x6 everp	8 738 807 919	■	■	■	■															
19	O-Ring 21,89x2,62 (2x) everp	8 738 808 094	■	■	■	■	■	■													
20	Mutter M8 EN 1661 (10x) everp	8 738 805 025	■	■	■	■	■	■													
21	Einpressgewindebolzen M8x30 (5x) everp	8 738 808 095	■	■	■	■	■	■													
23	Brennerschild CLA-1 350-500kW everp	8 738 807 923	■	■	■	■	■	■													
24	6kt-Schraube DIN6921 M8x12 (12x)	6 303 612 2	■	■	■	■	■	■													
25	6kt-Schraube M6x12 ISO4017 (10x) everp	8 738 805 029	■	■	■	■	■	■													
26	Dichtring 16x20-Cu (2x) everp	8 738 808 096	■	■	■	■	■	■													
27	Sechskantmutter EN1661 M8 A3K (5x)	8 718 573 467 0	■	■	■	■	■	■													
29	Wartungshilfe Brennstabführung everp	8 738 808 189	■	■	■	■	■	■													

KB472 350-500kW	Brennstab Burner rod Rampe de combustion Torcia del bruciatore Staafrander Barra combustible	5B
------------------------	---	-----------

Ersatzteilliste
Spare parts list

Liste des pièces de rechange
Lista parti di ricambio

Onderdelenlijst
Lista de repuestos



6721904414.aa.RO

6

Gebläse Zuluftsystem
Fan / air supply system
Ventilateur système d'alimentation air
Ventilatore / Sistema alimentazione aria
Ventilator / Ventilatiesysteem
Ventilador / Sistema de entrada de aire

KB472 350-500kW

Pos	Bezeichnung Description Dénomination Descrizioni Benaming Descripción	Bestell-Nr. Ordering no. Numéro de commande N° d'ordine Bestelnummer Número ei ordenar	KB472-350 L H	KB472-350 R H	KB472-400 L H	KB472-400 R H	KB472-500 L H	KB472-500 R H													Bemerkungen Remarks Remarques Osservazioni Opmerkingen Observaciones
1	Gebläse EBM VGR0200XSPGZ everp	7 736 606 166	■	■	■																
1	Gebläse EBM VGR0250XSPKZ everp	7 736 606 167					■	■													
4	Mischeinrichtung MBC-700-N everp	8 718 573 454 0						■	■												
4	Mischeinrichtung MBC-700-N G3G200 everp	8 738 807 924	■	■	■																
5	6kt-Schraube M8-12 (10x)	8 718 573 457 0	■	■	■	■	■	■													
6	Sechskantmutter ISO 10511 M6-8 A2K (5x)	8 718 573 462 0	■	■	■	■	■	■													
9	Luftzufuhr AIC-200-220-WND V2 everp	8 738 806 286	■	■	■	■	■	■													
10	Schlauch Zuluft DN200/203 mSchelle everp	8 738 807 925	■	■	■	■	■	■													
11	Schelle DN200 everp	8 718 574 789 0	■	■	■	■	■	■													
12	Adapter Flansch Zuluft DN200 Muffe verp	8 718 572 875	■	■	■	■	■	■													
13	Adapter Flansch Zuluft DN200 Stecks verp	8 718 572 876	■	■	■	■	■	■													
14	Dichtmasse Silastik 732 90ml Tube everp	8 718 576 018 0	■	■	■	■	■	■													
15	Stutzen Zuluft Flansch/DN200 EN1506 verp	8 718 573 678	■	■	■	■	■	■													
16	Schlauch Set DN4x2 Silikon blau everp	7 736 606 229	■	■	■	■	■	■													
17	T-Stueck & Einschr. Stutzen gerade everp	8 738 806 294	■	■	■	■	■	■													
18	Lippendichtung DN200 Centrotherm everp	6 303 786 8	■	■	■	■	■	■													
19	Schlauchsicherung (Klammer) (10x) everp	8 738 805 015	■	■	■	■	■	■													
20	Flachkopfschraube ST3,9x9,5 A3T (10x)	7 747 026 999	■	■	■	■	■	■													
21	Blechschrabe ST3,9X16 (6x) everp	8 718 586 945	■	■	■	■	■	■													

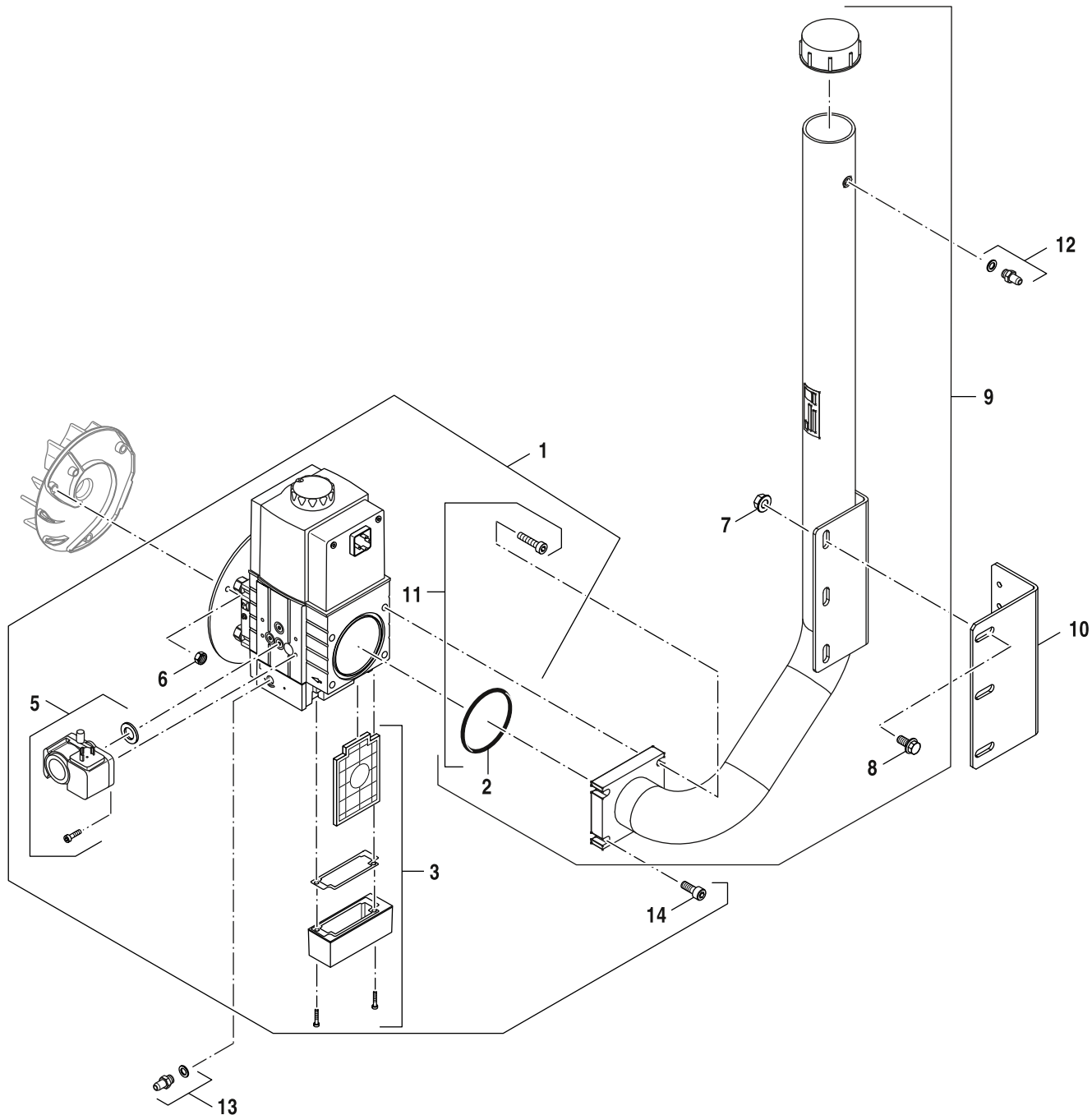
KB472 350-500kW

Gebläse Zuluftsystem
 Fan / air supply system
 Ventilateur système d'alimentation air
 Ventilatore / Sistema alimentazione aria
 Ventilator / Ventilatiesysteem
 Ventilador / Sistema de entrada de aire

Ersatzteilliste
Spare parts list

Liste des pièces de rechange
Lista parti di ricambio

Onderdelenlijst
Lista de repuestos



6721904415.aa.RO

7

Gasarmatur, Gasanschlussrohr
Gas valve, gas connection pipe
Bloc gaz, Tuyau de raccordement gaz
Gruppo gas, Tubo di collegamento del gas
Gasblok, Gasaansluitleiding
Válvula del gas, Tubería conexión de gas

KB472 350-500kW

Pos	Bezeichnung Description Dénomination Descrizioni Benaming Descripción	Bestell-Nr. Ordering no. Numéro de commande N° d'ordine Bestelnummer Número el ordenar	KB472-350 L H	KB472-350 R H	KB472-400 L H	KB472-400 R H	KB472-500 L H	KB472-500 R H												Bemerkungen Remarks Remarques Osservazioni Opmerkingen Observaciones
1	Gasarmatur MBC-700-N AC230V V2 everp	8 738 806 285	■	■	■	■	■	■												
2	O-Ring MBC700 (2x) everp	8 718 573 476 0	■	■	■	■	■	■												
3	Filter Gasarmatur MBC700 everp	8 718 573 478 0	■	■	■	■	■	■												
5	Druckwächter VPS MBC700/300	8 718 573 485 0	■	■	■	■	■	■												
6	Sechskantmutter ISO 10511 M6-8 A2K (5x)	8 718 573 462 0	■	■	■	■	■	■												
7	Sechskantmutter EN1661 M8 A3K (5x)	8 718 573 467 0	■	■	■	■	■	■												
8	6kt-Schraube EN 1665 M8x20 8.8 SV everp	8 738 807 921	■	■	■	■	■	■												
9	Gasanschlußrohr 350-400kW everp	7 736 606 163	■	■	■	■														
9	Gasanschlußrohr 500kW everp	7 736 606 164					■	■												
10	Winkel Gasrohr CLA-1 350-500kW everp	8 738 807 922	■	■	■	■	■	■												
11	Schrauben-Set M8x35 DIN912 (4x) m O-Ring	8 718 573 487 0	■	■	■	■	■	■												
12	Meßstutzen kpl. G 1/8 everp	8 718 573 488 0	■	■	■	■	■	■												
13	Druckmessdüse G1/8" Set	7 747 022 048	■	■	■	■	■	■												

KB472 350-500kW

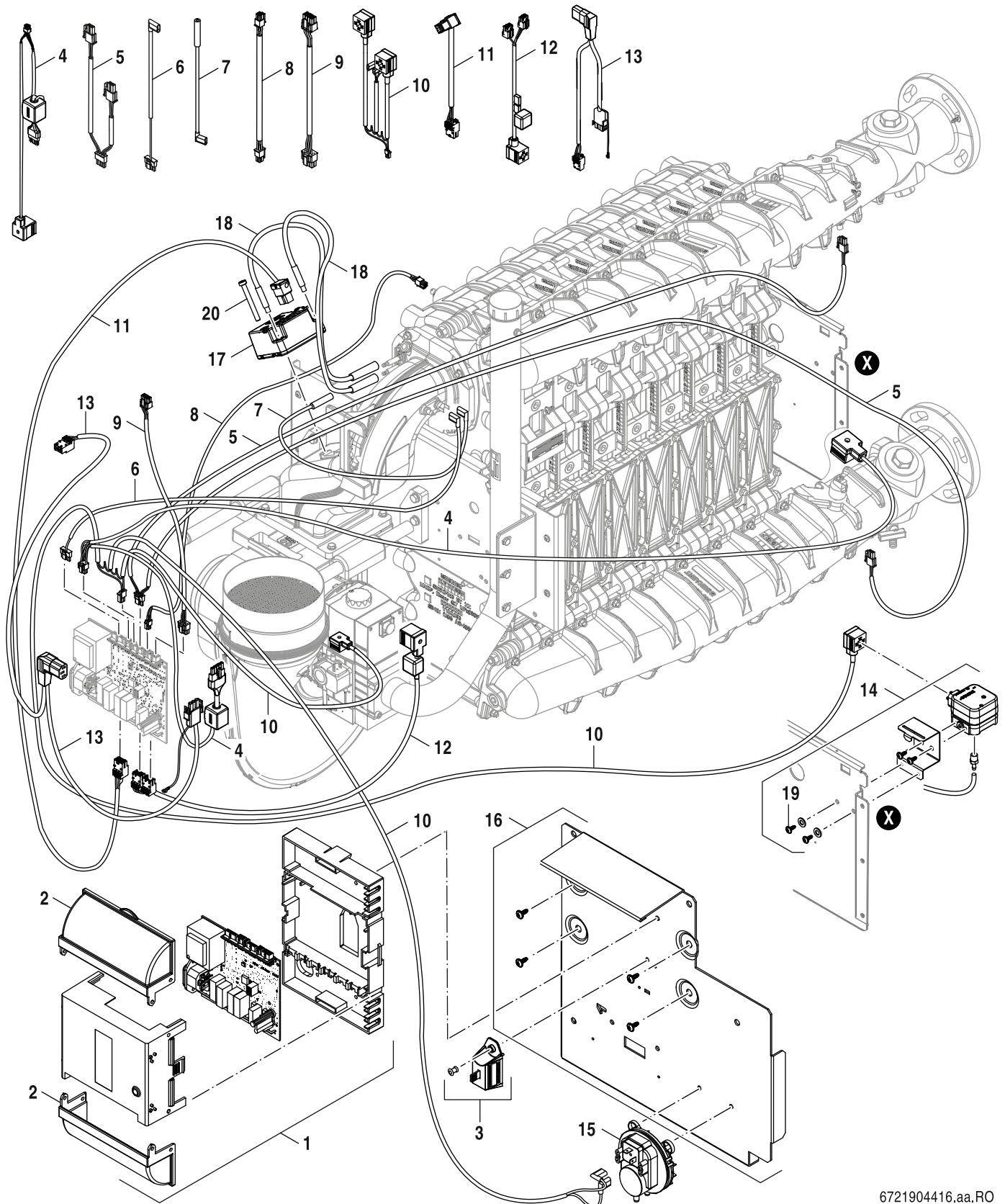
Gasarmatur, Gasanschlußrohr
 Gas valve, gas connection pipe
 Bloc gaz, Tuyau de raccordement gaz
 Gruppo gas, Tubo di collegamento del gas
 Gasblok, Gasaansluitleiding
 Válvula del gas, Tubería conexión de gas

7

Ersatzteilliste
Spare parts list

Liste des pièces de rechange
Lista parti di ricambio

Onderdelenlijst
Lista de repuestos



6721904416.aa.RO

8

SAFe 44, Anschlussleitungen
SAFe 44, Power cable
SAFe 44, Câbles de connexion
SAFe 44, Linea di collegamento
SAFe 44, Aansluitleiding
SAFe 44, Cable de conexión

KB472 350-500kW

Pos	Bezeichnung Description Dénomination Descrizioni Benaming Descripción	Bestell-Nr. Ordering no. Numéro de commande N° d'ordine Bestelnummer Número el ordenar							Bemerkungen Remarks Remarques Osservazioni Opmerkingen Observaciones
			KB472-350 L H	KB472-350 R H	KB472-400 L H	KB472-400 R H	KB472-500 L H	KB472-500 R H	
1	SAFE 44 V3 everp	8 738 807 851	■	■	■	■	■		
2	Gehäuse Klemmenabdeckung SAFe everp	6 302 392 5	■	■	■	■	■		
3	Modul BIM44 6601-V2 350 everp	8 738 807 898	■	■					
3	Modul BIM44 6602-V2 400 everp	8 738 807 899			■	■			
3	Modul BIM44 6603-V2 500 everp	8 738 807 900					■	■	
4	Kabel Gebläse PWM WIDW everp	8 738 807 926	■	■	■	■	■		
5	Kabel Fühler 2700/3700 everp	8 738 807 927	■	■	■	■	■		
6	Ionisationskabel K 600 everp	8 738 807 928	■	■	■	■	■		
7	Ionisationskabel K 300 everp	8 738 807 934	■	■	■	■	■		
8	Verbindungsitg Kesselfüh SAFeTülle everp	6 303 921 1	■	■	■	■	■		
9	Datenleitung SAFe MC10 45-68 everp	8 718 585 513	■	■	■	■	■		
10	Verbindungsleit. VPS 3Y 290/790/4000 everp	8 738 807 935	■	■	■	■	■		
11	Verb.L. SAFe - Zündung 1200 everp	8 738 805 145	■	■	■	■	■		
12	Verbindungsleit. MV1 MV2 700 everp	8 738 807 936	■	■	■	■	■		
13	Y- Kabel SAFe Geblaese 1900 / 750 everp	8 738 807 937	■	■	■	■	■		
14	Druckbegrenzer DUNGS 9mbar everp	7 736 606 165	■	■	■	■	■		
15	Druckschalter Typ 605 26/18Pa everp	7 736 606 243	■	■	■				
15	DruckschalterTyp 605 29/21Pa everp	7 736 606 244				■	■		
16	Blech Kontrolleinh.CLA-1 350-500kW everp	8 738 808 097	■	■	■	■	■		
17	Zündeinrichtung Danfoss EBI V4 everp	8 718 575 099 0	■	■	■	■	■		
18	Zündkabel KD7 SD6,3 SD4 everp	6 304 009 4	■	■	■	■	■		
19	6kt-Schraube M6x12 ISO4017 (10x) everp	8 738 805 029	■	■	■	■	■		
20	Zylinderschraube DIN7984 M5x45 (5x)everp	7 747 029 973	■	■	■	■	■		

KB472 350-500kW

SAFe 44, Anschlussleitungen
SAFe 44, Power cable
SAFe 44, Câbles de connexion
SAFe 44, Linea di collegamento
SAFe 44, Aansluitleiding
SAFe 44, Cable de conexión

Übersetzungsliste List of translations		Liste des traductions Traduzione delle descrizioni		Vertalinglijst Lista de traducciones	
Pos	Description	Denomination	Descrizione	Benaming	Descripción
1	Element of construction	Groupe de construction	Gruppo di costruzione	Montagegroep	Grupo de construcción
1	Boiler block CLA-1 11sec (r) sp	Bloc chaudi#re CLA-1 11sec (r)	Corpo caldaia CLA-1 11sec (r)	Ketelblok CLA-1 11sec (r)	Cuerpo de caldera CLA-1 11sec (r)
1	Boiler block CLA-1 11sec (l) sp	Bloc chaudi#re CLA-1 11sec (l)	Corpo caldaia CLA-1 11sec (l)	Ketelblok CLA-1 11sec (l)	Cuerpo de caldera CLA-1 11sec (l)
1	Boiler block CLA-1 9 section (l) sp	Bloc chaudi#re CLA-1 9 sec (l)	Corpo caldaia CLA-1 9 sec (l)	Ketelblok CLA-1 9 sec (l)	Cuerpo de caldera CLA-1 9 sec (l)
1	Boiler block CLA-1 9sec (r) sp	Bloc chaudi#re CLA-1 9Gld (r)	Corpo caldaia CLA-1 9Gld (r)	Ketelblok CLA-1 9Gld (r)	Cuerpo de caldera CLA-1 9Gld (r)
2	Red-nipple Rp 3/4xG1/4 MS	Nipple de réduction Rp 3/4"xG1/4" (MS)	Nipplo riduttore Rp 3/4"xG1/4" (MS)	Reductienippel Rp 3/4"xG1/4" GB312	Casquillo acoplamiento de sonda
3	Sensor boiler G1/4 45mm sp	Sonde chaudiere g1/4 45mm	Sonda Caldaia G1/4 45mm	Ketelvoeler G(B)135 G1/4 45mm	Sensor de caldera G1/4 45mm
4	Seal O-Ring 53,34 x 5,33 (14x) sp	Joint torique 53,34x5,33 (14x)	O-ring 53,34x5,33 (14x)	O-ring 53,34x5,33 (14x)	Anillo tórico 53,34x5,33 (14x)
5	Supply / Return Pipe CLA-1 9 sec sp	Arrivée / retour tube CLA-1 9 sec	Tubo Di Adduzione / Di Ritorno CLA-1 9	Aanvoer-/retourleiding CLA-1 9 sec	Tubo retorno / impulsión CLA-1 9 sec
5	Supply / Return Pipe CLA-1 11 sec sp	Arrivée / retour tube CLA-1 11 sec	Tubo Di Adduzione / Di Ritorno CLA-1 11	Aanvoer-/retourleiding CLA-1 11 sec	Tubo retorno / impulsión CLA-1 11 sec
6	Washer ISO 7089 A8,4 A3K (10x)	Rondelle ISO 7089 A8,4 A3K (10x)	Rondella ISO 7089 A8,4 A3K (10x)	Onderlegging ISO 7089 A8,4 A3K (10x)	Arandela ISO 7089 A8,4 A3K (10x)
7	Hexagon nut DIN6923 M8 A3K (10x)	Ecrou hexagonal DIN6923 M8 A3K (10x)	Dado esagonale DIN6923 M8 A3K (10x)	Zeskantmoer DIN6923 M8 A3K (10x)	Tuerca hexagonal DIN6923 M8 A3K (10x)
8	Gasket Klingersil C4400 PN6 DN100	Joint PN6, DN100 D115/152	Guarnizione PN6 DN100 2mm, 115/152D	Pakking PN6 DN100 2mm, 115/152D	Junta plana C4400 PN6 DN100, 115/152D
10	Gasket insp. cover block CLA-1 (2x)	Joint trappe de visite (2x)	Guarnizione coperchio di pulizia (2x)	Pakking reinigingsdeksel (2x)	Junta tapa de limpieza (2x)
11	Cover inspection CLA-1 sp	Trappe de visite bloc	Coperchio di pulizia blocco	Reinigingsdeksel blok	Tapa de limpieza bloque
12	Nut M6 (8x)	Ecrou hexagonal M6	Dado esagonale M6	Zeskantmoer	Tuerca M6
13	Reducer 1/2x1/4	Réduction 1/2x1/4	Riduzione 1/2x1/4	Reduceerstuk 1/2"x1/4	Manguito de reducción 1/2x1/4
14	SENSOR G1/4 45mm sp	Sonde temperature G1/4 45mm	SENSOR G1/4 45mm	Voeler G1/4 45mm	Sensor individual G1/4 45mm
15	Socket R1/2xG3/8 with seal	Réduction	Riduzione	Verloopnippel	Llave R1/2"xG3/8" con sellador
16	Pressure-Transmitter Typ503 sp	Transmetteur de pression Typ503	Trasmittitore di pressione Typ503	Drukopnemer Typ503	Transmisor de presión Typ 503
17	Reservoir condensate CLA-1 9sec sp	Réservoir # condensats CLA-1 9	Vaschetta di raccolta condensa CLA-1 9	Condensbak CLA-1 9	Depósito de condensados CLA-1 9
17	Reservoir condensate CLA-1 11sec sp	Réservoir # condensats CLA-1 11	Vaschetta di raccolta condensa CLA-1 11	Condensbak CLA-1 11	Depósito de condensados CLA-1 11
18	Drain sump CLA-1 sp	Débordement condensat CLA-1	Trabocco condensa CLA-1	Condensoverloop CLA-1	Desbordamiento de condensado CLA-1
19	Gasket inspection cover sump CLA-1 sp	Joint trappe de visite réservoir # conde	Guarnizione coperchio di pul della cond	Pakking reinigingsdeksel condensbak	Junta tapa de limpieza depósito de conde
20	Cover service sump CLA-1 sp	Trappe de visite réservoir # condensats	Coperchio di pulizia vaschetta di raccol	Reinigingsdeksel condensbak CLA-1	Tapa de limpieza depósito de condensados
21	SEAL D250 packed	Joint D250	Guarnizione D250	pakking D250	junta D250
22	Sample point cap	Capot de protection	Calotta	Beschermkap	Capuchón protector
25	Drain_cock R1/2	Robinet R1/2 Bekaert 048-250 embf	Rubin. KFE R1/2 Bekaert 048-250 imball.	Drain_cock R1/2	Llave de llenado y vaciado R1/2
26	Syphon	SIPHON	Sifone	Sifon	Sifon
28	Flue bend 87° DN250 sp	Coude des fumées 87° DN250	Curva condotto gas combusti 87° DN250	Rookgasafvoerbocht 87° DN250	Codo de gas de escape 87° DN250
29	Silicone Wezilit EV-300 red to 300°C	Silicone Wezilit EV-300 rouge 300°C	Silicone Wezilit EV-300 rosso sino 300°C	Silicone Wezilit EV-300 rood tot 300°C	Silikon Wezilit EV-300rot bis 300°Ceverp
30	Sealing (5x)	Joint DN 18 (5x)	Guarn. anello con spig. di ten. DN18(5x)	Dichtingsring (5x)	Junta DN18 (5x)

Übersetzungsliste List of translations		Liste des traductions Traduzione delle descrizioni		Vertalinglijst Lista de traducciones	
Pos	Description	Denomination	Descrizione	Benaming	Descripción
31	Nut PG29	Contre-écrou	Controdado	Borgmoer	Contratuerca
32	Pipe drain	Évacuation des condensats	Scarico condensa	Condensafvoer	Drenaje de condensado
33	Lip seal 29,8 x 6,1 (5x)	Joint 29,8 x 6,1 (5x)	Guarnizione 29,8 x 6,1 (5x)	Lipring 29,8 x 6,1 (5x)	Junta 29,8 x 6,1 (5x)
34	Seal O-ring 177,17x5,33 sp	JOINT TORIQUE NITRILE DIA.17x5,33	Anello di tenuta 17x5,33	O-Ring 17x5,33	Anillo tórico 17x5,33
35	Plug G2" DIN 910 Bekaert sp	Bouchon G2" DIN 910 Bekaert	Tappo G2" DIN 910 Bekaert	Stop G2" DIN 910 Bekaert	Tapon G2" DIN 910 Bekaert
36	Foot M10x51 (4x)	Pieds réglables M10x51 (4x)	Piedini regolabili M10x51 (4x)	Voetjes Boiler HP-270-1	Patas regulables M10x51 (4x)
37	Flue pipe D250, 1000mm	Tuyau de fumées D250, 1000mm	Condotto per gas combusti D250, 1000mm	Interne rookgasafvoer D250, 1000mm	Tubo de salida de gases D250, 1000mm
38	Angle exhaust elbow packed	Équerre coude des fumées	Gomiti Curva di scarico	Hoeksteun rookgasafvoerbocht	Ángulo codo de gas de escape
39	Connection set 2" sp	Kit de raccordement 2" AAS	Set di collegamento 2" AAS	Aansluitset 2" AAS	Conjunto de conexión 2" AAS
40	Tube set DN20 DN20 (3m)	Tuyau DN20 (3m)	Tubo flessibile DN20 (3m)	Slang DN20 (3m)	Manguera DN20 (3m)
41	Fitting G2 - G1/2 sp	Nipple de réduction G2 - G1/2	Niplo riduttore G2 - G1/2	Verloopnippel G2 - G1/2	Niple de reducción G2 - G1/2
42	Plug with spring sp	Bouchon avec ressort	Tappo con molla	Stop met veer	Tapon con resorte
44	Condensate Tray/Sump Cleaning Tool	Outil de nettoyage CLA-1	Strumento di pulizia CLA-1	Reinigingsgereedschap CLA-1	Herramienta de limpieza CLA-1
2	Element of construction	Groupe de construction	Gruppo di costruzione	Montagegroep	Grupo de construccion
1	Insulation return CLA-1 350-500 sp	Isolation retour CLA-1 350-500	Isolamento ritorno CLA-1 350-500	Isolatie retourleiding CLA-1 350-500	Aislamiento tetorno CLA-1 350-500
2	Insulation front CLA -1 75-500	Isolation avant 75-500	Coibentazione anteriore 75-500	Isolatie voor 75-500	Aislamiento delante 75-500
3	Insulation back CLA -1 75-500	Isolation arri#re 75-500	Coibentazione posteriore 75-500	Isolatie achter 75-500	Aislamiento detrás 75-500
4	Insulation boiler block CLA-1 350-400	Isolation bloc chaudi#re CLA-1 350-400	Coibentazione corpo caldaiaCLA-1 350-400	Isolatie ketelblok CLA-1 350-400	Aislamiento cuerpo caldera CLA-1 350-400
4	Insulation boiler block CLA-1 500	Isolation bloc chaudi#re CLA-1 500	Coibentazione corpo caldaiaCLA-1 500	Isolatie ketelblok CLA-1 500	Aislamiento cuerpo caldera CLA-1 500
5	Insulation cover CLA-1 350-400 packed	Isolation couvercle CLA-1 350/400	Coibentazione copertura CLA-1 350/400	Isolatie afdekking CLA-1 350/400	Aislamiento cobertura CLA-1 350/400
5	Insulation Service cover CLA-1 500 sp	Isolation Service CLA-1 500	Isolamento Service CLA-1 500	Isolatie Service CLA-1 500	Aislamiento Service CLA-1 500
6	Insulation flow CLA-1 300-500 sp	Isolation départ CLA-1 300-500	Isolamento tuba di mandata CLA-1 300-500	Isolatie aanvoer CLA-1 300-500	Aislamiento alimentación CLA-1 300-500
7	Tensi springs	RESSORT DE TENSION GB402	Molla di tensione	Spanveer	Muelle tensor
8	Insulation Clamp (10x)	Ressorts de retenue d 0.8 (10x)	Molla di tenuta (10x)	Borgveer (10x)	Muelle tensor para aislamientos (10x)
3	Element of construction	Groupe de construction	Gruppo di costruzione	Montagegroep	Grupo de construccion
1	Panel front top CLA-1 350-500 BU sp	Panneau avant haut CLA-1 350-500 BU	Parete anteriore sopra CLA-1 350-500 BU	Voorwand boven CLA-1 350-500 BU	Pared delantero arriba CLA-1 350-500 BU
2	Panel front bottom CLA-1 350-500kW sp	Panneau avant bas CLA-1 350-500kW	Parete anteriore sotto CLA-1 350-500kW	Voorwand onder CLA-1 350-500kW	Pared delantero debajo CLA-1 350-500kW
3	Panel hood front CLA-1 350-500kW sp	Capot avant CLA-1 350-500kW	Coperchio anteriore CLA-1 350-500kW	Afdekkap voor CLA-1 350-500kW	Carcasa delante CLA-1 350-500kW
4	Cover middle CLA-1 350-500kW sp	Capot milieu CLA-1 350-500kW	Coperchio intermedio CLA-1 350-500kW	Afdekkap midden CLA-1 350-500kW	Carcasa mitad CLA-1 350-500kW
5	Cover back CLA-1 350-400kW sp	Capot arri#re CLA-1 350-400kW	Coperchio posteriore CLA-1 350-400kW	Afdekkap achter CLA-1 350-400kW	Carcasa detrás CLA-1 350-400kW
5	Cover back CLA-1 500kW sp	Capot arri#re CLA-1 500kW	Coperchio posteriore CLA-1 500kW	Afdekkap achter CLA-1 500kW	Carcasa detrás CLA-1 500kW
7	Cover back right CLA-1 350-500 kW sp	Capot arri#re droite CLA-1 350-500kW	Coperchio posteriore destra 350-500kW	Afdekkap achter rechts CLA-1 350-500kW	Carcasa detrás derecha CLA-1 350-500kW

Übersetzungsliste List of translations		Liste des traductions Traduzione delle descrizioni		Vertalinglijst Lista de traducciones	
Pos	Description	Denomination	Descrizione	Benaming	Descripción
8	Cover back left CLA-1 350-500 kW sp	Capot arri#re gauche CLA-1 350-500kW	Coperchio posteriore sinistra 350-500kW	Afdekkap achter links CLA-1 350-500kW	Carcasa detrás izquierda CLA-1 350-500kW
9	Plate hood rear CLA-1 everp	Couvercle arri#re	Copertura di protezione posteriore	Afdekking achter	Recubrimiento detrás
10	Plate Flue Gas CLA-1 350-500 kW sp	Couvercle gaz br#lé CLA-1 350-500kW	Copertura gas combusti CLA-1 350-500 kW	Afdekking rookgas CLA-1 350-500 kW	Recubrimiento gases CLA-1 350-500 kW
11	Panel side 569 CLA-1 BU everp	Face latérale arri#re 569 CLA-1 BU	Parete laterale posteriore 569 CLA-1 BU	Zijwand Achter 569 CLA-1 BU	Pared lateral detrás 569 CLA-1 BU
12	Panel side 657 CLA-1 BU everp	Face latérale arri#re 657 CLA-1 BU	Parete laterale posteriore 657 CLA-1 BU	Zijwand Achter 657 CLA-1 BU	Pared lateral detrás 657 CLA-1 BU
13	Panel side 472 CLA-1 BU everp	Face latérale arri#re 472 CLA-1 BU	Parete laterale posteriore 472 CLA-1 BU	Zijwand Achter 472 CLA-1 BU	Pared lateral detrás 472 CLA-1 BU
14	Side panel 742 CLA-1 BU sp	Face latérale 742 CLA-1 BU	Parete laterale 742 CLA-1 BU	Zijwand 742 CLA-1 BU	Pared lateral 742 CLA-1 BU
15	Back Panel right CLA-1 350-500kW sp	Panneau arri#re droite CLA-1 350-500kW	Parete posteriore destra CLA-1 350-500kW	Achterwand rechts CLA-1 350-500kW	Pared trasera derecha CLA-1 350-500kW
16	Bracket top left CLA-1 350-500kW sp	Panneau arri#re gauche CLA-1 350-500kW	Parete posteriore sinistra CLA-1 350-500	Achterwand links CLA-1 350-500kW	Pared trasera izquierda CLA-1 350-500kW
17	Tie bar top left CLA-1 350-400kW sp	Traverse haut gauche CLA-1 350-400kW	Traversa sopra sinistra CLA-1 350-400kW	Traverse boven links CLA-1 350-400kW	Travessa arriba izquierda CLA-1 350-400
18	Tie bar top right CLA-1 350-400kW sp	Traverse haut droite CLA-1 350-400kW	Traversa sopra destra CLA-1 350-400kW	Traverse boven rechts CLA-1 350-400kW	Travessa arriba derecha CLA-1 350-400kW
19	Tie bar top left CLA-1 500kW sp	Traverse haut gauche CLA-1 500kW	Traversa sopra sinistra CLA-1 500kW	Traverse boven links CLA-1 500kW	Travessa arriba izquierda CLA-1 500kW
20	Tie bar top right CLA-1 500 kW sp	Traverse haut droite CLA-1 500kW	Traversa sopra destra CLA-1 500kW	Traverse boven rechts CLA-1 500kW	Traversa arriba derecha CLA-1 500kW
21	Cover Rail bottom ri CLA-1 350-400kW sp	Tôle de recouvrement droite 350-400kW	Pannello di copertura destra 350-400kW	Afdekplaat rechts CLA-1 350-400kW	Chapa de recubrimiento derecha 350-400kW
22	Cover Rail bottom left CLA-1 350-400kW	Tôle de recouvrement gauche 350-400kW	Pannello di copertura sinistra 350-400kW	Afdekplaat links CLA-1 350-400kW	Chapa de recubrimiento izquierda 350-400
23	Cover Rail bottom right CLA-1 500kW sp	Tôle de recouvrement droite CLA-1 500kW	Pannello di copertura destra CLA-1 500kW	Afdekplaat rechts CLA-1 500kW	Chapa de recubrimiento derecha CLA-1 500
24	Cover Rail bottom left CLA-1 500kW sp	Tôle de recouvrement gauche CLA-1 500kW	Pannello di copertura sinistra CLA-1 500	Afdekplaat links CLA-1 500kW	Chapa de recubrimiento izquierda CLA-1 5
25	Pan-head screw ST3,9x9,5 A3T (10x)	Vis # t#te plate ST3,9 (10x)	Vite a testa piana ST3,9x9,5 (10x)	Schroef met vlakke kop ST3,9x9,5 (10x)	Tornillo avellanado ST3,9x9,5 (10x)
27	Cable clip (5x)	ATTACHE RAPIDE (5x)	Angolare (5x)	Kabelhouder (5x)	Sujetacable (5x)
28	Badge Buderus 186mm	Logo Buderus 186mm	Logo Buderus 186mm	Logo Buderus 186mm	Logotipo Buderus 186mm
29	Sheet Sound Protection CLA-1 350-500kW	Tôle Couvercle avant CLA-1 350-500kW	Lamierino Copertura anteriore 350-500kW	Plaat Afdekking voor CLA-1 350-500kW	Chapa Recubrimiento delante 350-500kW
30	Sheet Top CLA-1 350-400kW sp	Tôle haut CLA-1 350-400kW	Lamierino sopra CLA-1 350-400kW	Plaat Boven CLA-1 350-400kW	Chapa arriba CLA-1 350-400kW
30	Sheet Top CLA-1 500kW sp	Tôle haut CLA-1 500kW	Lamierino sopra CLA-1 500kW	Plaat boven CLA-1 500kW	Chapa arriba CLA-1 500kW
31	Sheet carrier air CLA-1 350-500kW sp	Tôle arrivée d'air frais CLA-1 350-500kW	Lamiera di supporto CLA-1 350-500kW	Draagplaat toevoerlucht CLA-1 350-500kW	Chapa aire de entrada CLA-1 350-500kW
32	Angle thermal protection 350 - 400 sp	Équerre isolation 350 - 400	Gomiti isolamento 350 - 400	Hoeksteun isolatie 350 - 400	Ángulo aislamiento 350 - 400
32	Angle thermal protect 500 sp	Équerre isolation 500	Gomiti isolamento 500	Hoeksteun isolatie 500	Ángulo aislamiento 500
33	Angle insulation bottom le 350-500 sp	Équerre isolation bas gauche 350-500	Gomiti isolamento sotto sinistra 350-500	Hoeksteun isolatie onder links 350-500	Ángulo aislamiento debajo izquie 350-500
34	Angle insulation bottom re 350-500 sp	Équerre isolation bas droite 350-500	Gomiti isolamento sotto destra 350-500	Hoeksteun isolatie onder rechts 350-500	Ángulo aislamiento debajo derech 350-500
35	Bracket Siphon CLA-1 350-500 sp	Support Siphon CLA-1 350-500	Supporto Sifone CLA-1 350-500	Steen Sifon CLA-1 350-500	Soporte Sifón CLA-1 350-500
36	Bracket siphon hose CLA-1 9 sec sp	Support Tuyau de siphon CLA-1 9	Supporto Tubo sifone CLA-1 9	Steen Sifon slang CLA-1 9	Soporte Manguera de sifón CLA-1 9
36	Bracket siphon hose CLA-1 11 sec sp	Support Tuyau de siphon CLA-1 11	Supporto Tubo sifone CLA-1 11	Steen Sifon slang CLA-1 11	Soporte Manguera de sifón CLA-1 11
38	Support panel Siphon CLA-1 350-500 sp	Tôle support siphon CLA-1 350-500	Sifone lamiera di supporto CLA-1 350-500	Steenplaat sifon CLA-1 350-500	Sifón de placa de soporte CLA-1 350-500

Übersetzungsliste List of translations		Liste des traductions Traduzione delle descrizioni		Vertalinglijst Lista de traducciones	
Pos	Description	Denomination	Descrizione	Benaming	Descripción
39	Inst. mat CLA-1 350-500 sp	Matériel de montage CLA-1 350-500	Materiale per il montaggio CLA-1 350-500	Montagemateriaal CLA-1 350-500	Material de montaje CLA-1 350-500
4	Element of construction	Groupe de construction	Gruppo di costruzione	Montagegroep	Grupo de construcción
1	Safety assembly KSG 600kW sp	Groupe de sécurité KSG 600kW	Gruppo sicurezze KSG 600kW	Inlaatcombinatie KSG 600kW	Grupo de seguridad KSG 600kW
2	Insulation KSG 600kW sp	Isolation KSG 600kW	Isolamento KSG 600kW	Isolatie KSG 600kW	Aislamiento KSG 600kW
3	Gasket DIN 6,2x17,5 (x5)	JOINT DIN 6,2x17,5 (5x)	Guarnizione piatta DIN 6,2x17,5 (5x)	Afdichting DIN 6,2x17,5 (5x)	Junta DIN 6,2x17,5 (5x)
4	Seal D42x55x2mm AFM34 (5x)	Kit d'anch#©it#© D42x55x2 AFM34 (5 p	Set guarnizioni D42x55x2 AFM34 (5 pz.)	Afdichtingsset D42x55x2mm AFM34 (5 St)	Conjunto de juntas D42x55x2 AFM34 5 ud.
5	O-Ring 63x4 EPDM (2x) sp	Joint torique 63x4 EPDM (2x)	O-Ring 63x4 EPDM (2x) sp	O-ring 63x4 EPDM (2x)	O-ring 63x4 EPDM (2x)
6	Kit Plug for safety armatures groupe	JEU DE BOUCHONS PR GROUPE DE SECURITE	Tappo Set	Doorvoertule Set	Tapón set
7	Pressure gauge D63 1/4" 10bar sp	Manom#tre de pression D63 1/4" 10bar	Manometro D63 1/4" 10bar	Manometer D63 1/4" 10bar	Manometro D63 1/4" 10bar
8	Vent Valve 1/2" w.swivel stem cap	Vanne évac. air 1/2" avc cap. rot.	Valvola di sfianto 1/2" con tappo girev.	Ontluchtingsventiel 1/2" met draaidop	Válvula de purga 1/2" con capuchón girat
9	3 Bar Pressure Relief Valve 350 - 500kW	Soupape de sécurité 3bar KSG600	Valvola di sicurezza 3bar KSG600	Overstortventiel 3bar KSG600	Válvula de seguridad 3bar KSG600
9	4 Bar Pressure Relief Valve 350 - 500kW	Soupape de sécurité 4bar KSG600	Valvola di sicurezza 4bar KSG600	Overstortventiel 4bar KSG600	Válvula de seguridad 4bar KSG600
9	5 Bar Pressure Relief Valve 350 - 500kW	Soupape de sécurité 5bar KSG600	Valvola di sicurezza 5bar KSG600	Overstortventiel 5bar KSG600	Válvula de seguridad 5bar KSG600
9	6 Bar Pressure Relief Valve 350 - 500kW	Soupape de sécurité 6bar KSG600	Valvola di sicurezza 6bar KSG600	Overstortventiel 6bar KSG600	Válvula de seguridad 6bar KSG600
5A	Element of construction	Groupe de construction	Gruppo di costruzione	Montagegroep	Grupo de construcción
1	Service set KB472 / Condens 7000FP	Service kit KB472 / Condens 7000FP	Set di assistenza KB472 / Condens 7000FP	Serviceset KB472 / Condens 7000FP	Kit de servicio KB472 / Condens 7000FP
5B	Element of construction	Groupe de construction	Gruppo di costruzione	Montagegroep	Grupo de construcción
1	Burner rod d114,8 - L932,4, 500KW sp	Rampe de combustion d114,8 - L932,4, 500	Torcia del bruciatore d114,8 - L932,4, 5	Staafterbrander d114,8 - L932,4, 500KW	Barra combustible d114,8 - L932,4, 500KW
2	Gasket burner rod VM G-Unit packed	Joint rampe de combustion VM G-Unit	Guarnizione torcia del bruciatore VM G-U	Pakking staafterbrander VM G-Unit	Junta barra combustible VM G-Unit
3	Nut M4 (10x) packed	Ecrou M4 (10x)	Dado M4 (10x)	Moer M4 (10x)	Tuerca hexagonal M4 (10x)
4	Glass_sight M16x1 kpl	verre du viseur M16x1	vetrino M16x1	kijkglas M16x1	mirilla M16x1
5	Screw EN1665 M10x30 (10x) packed	Vis EN1665 M10x30 (10x)	Vite EN1665 M10x30 (10x)	Schroef EN1665 M10x30 (10x)	Tornillo EN1665 M10x30 (10x)
6	Pressure Test Point G1/8	CAPTEUR DE PRESSION GB402 G1/8"	Presse pressione G1/8"	Drukmeetnippel G1/8"	Juego toma presiones G1/8
7	Bolt threaded M4x22 (10x) packed	tige filetée M4 x 22 (10x)	Perno filettato M4 x 22 (10x)	draadstift M4 x 22 (10x)	tornillo de sujeción M4 x 22 (10x)
8	Electrode ionisation VM G-Unit packed	électrode de contrôle VM G-Unit	elettrodo di controllo VM G-Unit	ionisatie-elektrode VM G-Unit	electrodo de control VM G-Unit
9	Ignition electrode VMU G-Unit packed	électrode d'allumage VM G-Unit	elettrodo di accensione VM G-Unit	ontstekingselektrode VM G-Unit	electrodo de encendido VM G-Unit
10	Seal electrode (2x)	Joint électrode (2x)	Guarnizione Elettrodo (2x)	Pakking elektrode (2x)	Junta electrodo (2x)
11	Burner hood VM G-Unit 350-500kW sp	Coude VM G-Unit 350-500kW	Curva VM G-Unit 350-500kW	Bocht VM G-Unit 350-500kW	Arco VM G-Unit 350-500kW
12	Burner sled CLA-1 350-400kW sp	Chariot de br#eur CLA-1 350-400kW	Carrello del bruciatore CLA-1 350-400kW	Branderslede CLA-1 350-400kW	Carro del quemador CLA-1 350-400kW
13	Burner sled CLA-1 500kW sp	Chariot de br#eur CLA-1 500kW	Carrello del bruciatore CLA-1 500kW	Branderslede CLA-1 500kW	Carro del quemador CLA-1 500kW
14	Switch bimetal 130°C packed	Interrupteur 130°C	Interruttore 130°C	Schakelaar 130°C	Limitador 130°C"
15	Hexagon-screw M8x40 8.8 sp	Vis # t#te hexagonale M8x40 8.8	Vite a testa esagonale M8x40 8.8	Zeskantschroef M8x40 8.8	Tornillo hexagonal M8x40 8.8

Übersetzungsliste List of translations		Liste des traductions Traduzione delle descrizioni		Vertalinglijst Lista de traducciones	
Pos	Description	Denomination	Descrizione	Benaming	Descripción
16	Spring Clip D18,5 (x5)	RESSORT D18,5 (5X) GB402	Coppiglia	Klemveer D18,5 (5x)	PasadorD18,5(5x)
17	Gasket G3G250 (x2)	JOINT G3G250 (2X) GB402	Guarnizione G3G250 (2x)	pakking G3G250 (2x)	junta G3G250 (2x)
18	Flange gasket 160,42 x 152,42 x 6 sp	Joint 160,42x152,42x6	Guarnizione 160,42x152,42x6	Flensafdichting 160,42x152,42x6	Junta 160,42x152,42x6
19	O-Ring 21,89x2,62 (2x) sp	Joint torique 21,89x2,62 (2x)	O-ring 21,89x2,62 (2x)	O-ring 21,89x2,62 (2x)	Anillo tórico 21,89x2,62 (2x)
20	Nut M8 EN 1661 (10x) packed	écrou M8 EN 1661 (10x)	dado M8 EN 1661 (10x)	moer M8 EN 1661 (10x)	tuerca M8 EN 1661 (10x)
21	Bolt fastening M8x30 (5x) sp	Boulon fileté M8x30 (5x)	Bullone M8x30 (5x)	Bout M8x30 (5x)	Perno roscado M8x30 (5x)
23	Burner shield CLA-1 350-500kW sp	PANNEAU BRULEUR CLA-1 350-500kW	PANNELLO BRUCIATORE CLA-1 350-500kW	BRANDER PANEEL CLA-1 350-500kW	PANEL DE QUEMADOR CLA-1 350-500kW
24	hexagon- head screw DIN 6921 M8x12 (12x)	VIS A TETE HEXAGONE DIN 6921 M8X12 (12X)	Vite esagonale DIN 6921 M8x12 (12x)	6KT-bout DIN 6921 M8x12 (12x)	Tornillo hexagonal DIN 6921 M8x12 (12x)
25	Screw hex M6x12 ISO4017 (10x) packed	Vis # t#te hexagonale M6x12 ISO4017 (10x)	Vite M6x12 ISO4017 (10x)	Schroef M6x12 ISO4017 (10x)	Tornillo M6x12 ISO4017 (10x)
26	Seal ring 16 x 20-Cu (2x) sp	Bague-joint 16 x 20-Cu (2x)	Anello di tenuta 16 x 20-Cu (2x)	Afdichtring 16 x 20-Cu (2x)	Junta anular 16 x 20-Cu (2x)
27	Nut hex EN1661 M8 A3K (5x)	ECROU HEXAGONAL EN1661 M8 A3K (5X)	Dado esagonale EN1661 M8 A3K (5x)	Zeskantmoer EN1661 M8 A3K (5x)	Tuerca hexagonal EN1661 M8 A3K (5x)
29	Maintenance help burner sp	Br#eur d'aide # l'entretien	Bruciatore assistenza manutenzione	Onderhoudshulp brander	Quemador de ayuda de mantenimiento
6	Element of construction	Groupe de construction	Gruppo di costruzione	Montagegroep	Grupo de construccion
1	Burner Fan EBM VGR0200XSPGZ sp	Ventilateur EBM VGR0200XSPGZ	Ventilatore EBM VGR0200XSPGZ	Ventilator EBM VGR0200XSPGZ	Ventilador EBM VGR0200XSPGZ
1	Burner Fan EBM VGR0250XSPKZ sp	Ventilateur EBM VGR0250XSPKZ	Ventilatore EBM VGR0250XSPKZ	Ventilator EBM VGR0250XSPKZ	Ventilador EBM VGR0250XSPKZ
4	Mixing_unit MBC-700-N	CHAMBRE DE MELANGE MBC-700-N	Dispositivo di miscelazione MBC-700-N	Menginrichting MBC-700-N	Dispositivo de mezcla MBC-700-N
4	Mixing equipment MBC-700-N G3G200 sp	Chambre de mélange MBC-700-N G3G200	Dispositivo di miscelazione MBC-700-N G3	Menginrichting MBC-700-N G3G200	Dispositivo de mezcla MBC-700-N G3G200
5	Screw hexagon M8-12 (10x)	VIS A TETE HEXAGONALE M8-12 (10X)	Vite M8-12 (10x)	Schroef M8-12 (10x)	Tornillo hexagonal M8-12 (10x)
6	Nut hexagon ISO10511 M6-8 A2K (5x)	ECROU HEXAGONAL ISO 10511 M6-8 A2K (5X)	Dado esagonale ISO 10511 M6-8 A2K (5x)	Zeskantmoer ISO 10511 M6-8 A2K (5x)	Tuerca hexagonal ISO 10511 M6-8 A2K (5x)
9	Insert air ALC-200-220-WND cpl V2 everp	AMENEE D'AIR AIC-200-220-WND V2	Aria di alimentazione AIC-200-220-WND V2	Luchttoevoer AIC-200-220-WND V2	Carcasa ventilador AIC-200-220-WND V2
10	Air Intake Set DN200/DN203 w clamp sp	TUYAU DN200/203	Tube flessibile DN200/203	Slang DN200/203	Manguera DN200/203 con abrazadera
11	Clamp DN200	SUPPORT DN200	Fascetta DN200	Klembeugel DN200	Abrazadera DN200
12	Air Intake Adaptor DN200 Male	Raccord Trappe de visite DN200 Manchon	Adattore Flangia DN200 manguito	GB402 toevoerlucht aansluitmof DN200	Adaptador DN200 macho
13	Air Intake Adaptor DN200 Female	Raccord Trappe de visiteDN200 enfichable	Adattore Flangia DN200 modulo inseribile	Adapter Aansluitflens DN200 steekbaar	Adaptador brida DN200
14	Sealant 732 90ml	Pate etancheite silastic 732 90 ml tube	Mastice Silastik 732 90ml Tubo imball	Sealant 732 90ml	Sealant 732 90ml
15	Air Intake Adaptor DN200 EN1506 Pipe	Buse DN200 EN1506	Manicotto DN200 EN1506	Sok DN200 EN1506	Tubo de empalme DN200 EN1506
16	Hose set DN4x2 silicone blue sp	Tuyau kit DN4x2 silicone bleu	Set di fascette DN4x2 silicone blu	Slangenset DN4x2 siliconen blauw	Set de mangueras DN4x2 silicona azul
17	T-hose connector & socket straight everp	Raccord en T buse droit	Raccordo a T giunto in linea retta	T-stuk sok recht	Pieza en T tubo de empalme recto
18	Lipseal DN200 Centrotherm	JOINT A LEVRES DN200 CENTROTHERM	Guarnizione ad anello con spigolo di ten	Lippendichting DN200 GB312/6-7-8	Junta DN200 Centrotherm
19	Hose protection (Clamp) (10) packed	fusible de tube (10x)	fusibile tubo (10x)	buis zekering (10x)	fusible de tubo (10x)
20	Pan-head screw ST3,9x9,5 A3T (10x)	Vis # t#te plate ST3,9 (10x)	Vite a testa piana ST3,9x9,5 (10x)	Schroef met vlakke kop ST3,9x9,5 (10x)	Tornillo avellanado ST3,9x9,5 (10x)
21	screw ST3,9X16 (6x)	vis ST3,9X16 (6x)	vite ST3,9X16 (6x)	schroef ST3,9X16 (6x)	tornillo ST3,9X16 (6x)

Übersetzungsliste List of translations		Liste des traductions Traduzione delle descrizioni		Vertalinglijst Lista de traducciones	
Pos	Description	Denomination	Descrizione	Benaming	Descripción
7	Element of construction	Groupe de construction	Gruppo di costruzione	Montagegroep	Grupo de construcción
1	Armature MBC-700-N AC230V V2 everp	Bloc gaz MBC-700-N AC230V V2	Valvola del gas MBC-700-N AC230V V2	Gasregelblok MBC-700-N AC230V V2	Válvula del gas MBC-700-N AC230V V2
2	O-ring MBC700 (2x)	JOINT TORIQUE MBC-700 (2X)	Set anelli di tenuta MBC-700 (2x)	O-ring MBC-700 (2x)	Anillo tórico MBC700 (2x)
3	Gas Filter For MBC700	FILTRE BLOC GAZ MBC700	Filtro Gruppo gas MBC700	Filter gasblok MBC700	Filtro válvula de gas MBC700
5	gas pressure switch VPS MBC700/300	SONDE DE PRESSION VPS MBC700/300	Pressostato VPS MBC700/300	Drukwachter VPS MBC700/300	Presostato VPS MBC700/300
6	Nut hexagon ISO10511 M6-8 A2K (5x)	ECROU HEXAGONAL ISO 10511 M6-8 A2K (5X)	Dado esagonale ISO 10511 M6-8 A2K (5x)	Zeskantmoer ISO 10511 M6-8 A2K (5x)	Tuerca hexagonal ISO 10511 M6-8 A2K (5x)
7	Nut hex EN1661 M8 A3K (5x)	ECROU HEXAGONAL EN1661 M8 A3K (5X)	Dado esagonale EN1661 M8 A3K (5x)	Zeskantmoer EN1661 M8 A3K (5x)	Tuerca hexagonal EN1661 M8 A3K (5x)
8	Screw hex EN 1665 M8x20 8.8 SV sp	Vis # t#te hexagonale EN 1665 M8x20 8.8	Vite a testa esagonale EN 1665 M8x20 8.8	Zeskantschroef EN 1665 M8x20 8.8 SV	Tornillo hexagonal EN 1665 M8x20 8.8 SV
9	Gas connection pipe CLA-1 350-400kW sp	Tuyau de raccordement gaz 350-400kW	Tubo di collegamento del gas 350-400kW	Gasaansluitbuis 350-400kW	Tubería de conexión del gas 350-400kW
9	Gas connection pipe CLA-1 500kW sp	Tuyau de raccordement gaz 500kW	Tubo di collegamento del gas 500kW	Gasaansluitbuis 500kW	Tubería de conexión del gas 500kW
10	Angle gas pipe CLA-1 350-500kW sp	Équerre tube gaz CLA-1 350-500kW	Gomiti ubo gas CLA-1 350-500kW	Hoeksteun gasleiding CLA-1 350-500kW	Ángulo tubo de gas CLA-1 350-500kW
11	screw M8x35 DIN912 (4x) O-Ring	VIS M8x35 DIN912 (4X) GB402	Vite M8x35 DIN912 (4x)	Schroef M8x35 DIN912 (4x)	Tornillo M8x35 DIN912 (4x)
12	pressure test port G 1/8	PRISE DE PRESSION G 1/8 GB402	Nipplo di prova pressione G 1/8	drukmeetnippel G 1/8	Toma de medida de presión G 1/8
13	Pressure Test Point G1/8	CAPTEUR DE PRESSION GB402 G1/8"	Presa pressione G1/8"	Drukmeetnippel G1/8"	Juego toma presiones G1/8
8	Element of construction	Groupe de construction	Gruppo di costruzione	Montagegroep	Grupo de construcción
1	SAFE 44 V3 sp	SAFE 44 V3	SAFE 44 V3	SAFE 44 V3	SAFE 44 V3
2	Housing Terminal cover SAFE	Couvercle safe GB402	Coperchio SAFE	Behuizing klemmenstrook SAFE	Carcasa cubre conexiones SAFE
3	Module BIM44 6601-V2 350 sp	Module BIM44 6601-V2 350	Modulo BIM44 6601-V2 350	Module BIM44 6601-V2 350	Módulo BIM44 6601-V2 350
3	Module BIM44 6602-V2 400 sp	Module BIM44 6602-V2 400	Modulo BIM44 6602-V2 400	Module BIM44 6602-V2 400	Módulo BBIM44 6602-V2 400
3	Module BIM44 6603-V2 500 sp	Module BIM44 6603-V2 500	Modulo BIM44 6603-V2 500	Module BIM44 6603-V2 500	Módulo BIM44 6603-V2 500
4	Cable fan PWM WIDW sp	Câble ventilateur PWM WIDW	Cavo ventilatore PWM WIDW	Kabel ventilator PWM WIDW	Cables ventilador PWM WIDW
5	Cable flow / return sensor 2700/3700 sp	CABLE DE SONDE DEPART/ RETOUR 2700/3700	Cavo sensor 2700/3700	Verbindingsleiding sensor 2700/3700	Cables frente/reverso sensor 2700/3700
6	Cable Ionisation K 600 sp	Câbles d'ionisation K 600	Cavo di ionizzazione K 600	Ionisatiekabel K 600	Cables de ionización K 600
7	Cable Ionisation K 300 sp	Câbles d'ionisation K 300	Cavo di ionizzazione K 300	Ionisatiekabel K 300	Conjunto cables de ionización K 300
8	Con cable sensor SAFE socket	Conduite de raccordement SAFE	Tubazione di collegamento SAFE	Verbindingsleiding SAFE	Tubo de conexión SAFE
9	Data strand SAFE MC10 45-68	Câble de données SAFE MC10 45-68	Tubazione di collegamento SAFE MC10	Verbindingsleiding SAFE MC10 45-68	Cable SAFE MC10 45-68
10	Cable VPS 3Y 290/790/4000 sp	Câble VPS 3Y 290/790/4000	Cavo VPS 3Y 290/790/4000	Kabel VPS 3Y 290/790/4000	Cables VPS 3Y 290/790/4000
11	Cable Ignition 1200 everp	Conduite de raccordement SAFE-Allumage	Tubazione di collegamento SAFE-Accension	verbindingsleiding SAFE-Ontsteking 1200	tubo de conexión SAFE-De encendido 1200
12	Cable MV1 MV2 710 sp	Câble MV1 MV2 700	Cavo MV1 MV2 700	Kabel MV1 MV2 700	Cables MV1 MV2 700
13	Y- Cable SAFE Fan 1900 / 750 everp	Y-câble SAFE ventilateur 1900 / 750	Y-Cavo SAFE ventilatore 1900 / 750	Y-kabel SAFE ventilator 1900 / 750	Y-cables SAFE ventilador 1900 / 750
14	Switch pressure Dungs 9,0 mbar sp	Limiteur de pression Dungs 9,0 mbar	Limitatore di pressione Dungs 9,0 mbar	Drukbegrenzer Dungs 9,0 mbar	Limitador de presión Dungs 9,0 mbar
15	Pressure switch Typ 605 26/18Pa sp	Contact # pression Typ 605 26/18Pa	Pressostato Typ 605 26/18Pa	Drukverschilschakelaar Typ 605 26/18Pa	Presostato Typ 605 26/18Pa

Übersetzungsliste
List of translations

Liste des traductions
Traduzione delle descrizioni

Vertalinglijst
Lista de traducciones

Pos	Description	Denomination	Descrizione	Benaming	Descripción
15	Pressure differential Typ 605 29/21Pa sp	Contact # pression Typ 605 29/21Pa	Pressostato Typ 605 29/21Pa	Drukverschilschakelaar Typ 605 29/21Pa	Presostato Typ 605 29/21Pa
16	Sheet control unit CLA-1 350-500kW sp	Tôle appareil de commande 350-500kW	Lamierino apparecchio comando 350-500kW	Plaat sturing CLA-1 350-500kW	Chapa aparato de control 350-500kW
17	Ignition Danfoss EBI V4 spare part	Transformateur allumage ebi danfoss v4	Dispositivo di accensione Danfoss EBI V4	Ontstekingsunit Danfoss EBI V4	Transformador de encendido EBI V4
18	Gloeikabel vm312 D7 SD6,3 SD4	CABLE D'ALLUMAGE D7 SD6,3 SD4	Cavetto accensione D7 SD6,3 SD4	Ontstekingskabel D7 SD6,3 SD4	Cable de encendido D7 SD6,3 SD4
19	Screw hex M6x12 ISO4017 (10x) packed	Vis # t#te hexagonale M6x12 ISO4017 (10x)	Vite M6x12 ISO4017 (10x)	Schroef M6x12 ISO4017 (10x)	Tornillo M6x12 ISO4017 (10x)
20	Screw cheese-head DIN 7984 M5x45 (5x)	Vis # t#te cylindrique DIN7984M5x45 (5x)	Vite cilindrica DIN7984 M5x45 (5x)jmball	Cilinderschroef DIN7984 M5x45 (5x)	Tornillo DIN7984 M5x45 (5x)

Gerätetypen Types of appliances	Types de chaudières Tipo apparecchi	Toesteltypes Tipos de aplicaciones	Bemerkungen Remarks Remarques Osservazioni Opmerkingen Observaciones
Gerät Appliance Chaudière Apparecchio Toestel Aparato	Bestell-Nr. Ordering no. Numéro de commande N° d'ordine Bestelnummer Número el ordenar	Land Country Pays Paese Land Paese	Bemerkungen Remarks Remarques Osservazioni Opmerkingen Observaciones
KB472-350 L H	8 732 947 981	Belgien, Deutschland, Estland, Italien, Kasa	
KB472-350 R H	8 732 947 978	Belgien, Deutschland, Estland, Italien, Kasa	
KB472-400 L H	8 732 947 982	Belgien, Deutschland, Estland, Italien, Kasa	
KB472-400 R H	8 732 947 979	Belgien, Deutschland, Estland, Italien, Kasa	
KB472-500 L H	8 732 947 983	Belgien, Deutschland, Estland, Italien, Kasa	
KB472-500 R H	8 732 947 980	Belgien, Deutschland, Estland, Italien, Kasa	
KB472-350 L H	7 736 606 233	Deutschland, Luxemburg, Österreich	
KB472-350 R H	7 736 606 230	Deutschland, Luxemburg, Österreich	
KB472-400 L H	7 736 606 234	Deutschland, Luxemburg, Österreich	
KB472-400 R H	7 736 606 231	Deutschland, Luxemburg, Österreich	
KB472-500 L H	7 736 606 235	Deutschland, Luxemburg, Österreich	
KB472-500 R H	7 736 606 232	Deutschland, Luxemburg, Österreich	

Bosch Thermotechnik GmbH
Sophienstr. 30-32
D-35576 Wetzlar / Germany

Buderus