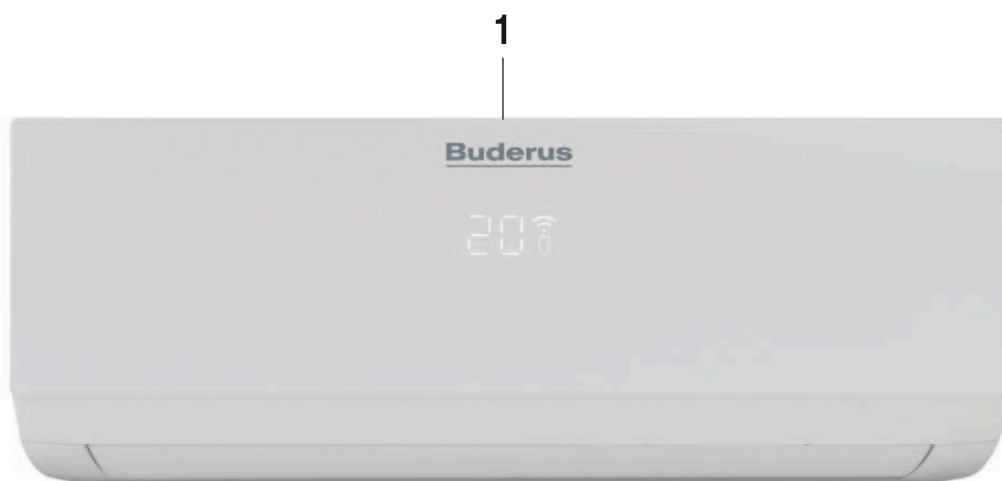


AC166i.2-2,6-7W



6721904622.aa.RO

Buderus

[de] Wichtige Hinweise zur Installation/Montage

Die Installation/Montage muss durch eine für die Arbeiten zugelassene Fachkraft unter Beachtung der geltenden Vorschriften erfolgen.

[en] Important notes on installation/assembly

The installation/assembly must be carried out by a qualified contractor, following these instructions and in compliance with the applicable regulations.

[fr] Instructions importantes pour l'installation/le montage

L'installation/le montage doit être effectué(e) par un spécialiste qualifié pour les opérations concernées et dans le respect de la présente notice et des prescriptions applicables.

[bg] Важни указания във връзка с инсталацията/монтажа

Инсталацията/монтажът трябва да се извършва от лицензиран за работите специалист в съответствие с настоящото ръководство и с приложимите разпоредби.

[cs] Důležité pokyny k instalaci/montáži

Instalaci/montáž musí při dodržení pokynů uvedených v tomto návodu a platných předpisů provést odborný pracovník s příslušným oprávněním pro tyto práce.

[da] Vigtige anvisninger til installationen/monteringen

Installationen/monteringen skal foretages af en godkendt installatør under overholdelse af denne vejledning og de gældende forskrifter.

[el] Σημαντικές υποδείξεις για την εγκατάσταση/συναρμολόγηση

Η εγκατάσταση/τοποθέτηση πρέπει να ανατίθεται σε εκπαιδευμένο για τις συγκεκριμένες εργασίες τεχνικό προσωπικό με τήρηση αυτών των οδηγιών καθώς και των σχετικών προδιαγραφών.

[es] Indicaciones importantes para instalación/montaje

La instalación/el montaje debe realizarla personal especializado que esté autorizado para realizar estos trabajos y que tenga en cuenta estas instrucciones y la normativa vigente.

[et] Olulised juhised paigaldamiseks/montaažiks

Paigaldamist/montaaži tohib läbi viia vaid selleks volitusi omav spetsialist, arvestades kehtivaid nõudeid.

[nl-BE] Belangrijke aanwijzingen betreffende de installatie/montage

De installatie/montage moet worden uitgevoerd door een voor de werkzaamheden geautoriseerde installateur rekening houdend met deze handleiding en de geldende voorschriften.

[fi] Tärkeitä asennus- ja kokoonpano-ohjeita

Näihin töihin hyväksytyin ammattiasentajan pitää suorittaa asennus- ja kokoonpanotyöt voimassa olevien määräysten mukaisesti.

[hu] Fontos tudnivalók az installáláshoz/szereléshez

A telepítést/szerelést egy, a munkálatokra felhatalmazott szakembernek kell végeznie, jelen utasítás és az érvényes előírások figyelembevételével.

[it] Avvertenze importanti per l'installazione/il montaggio

L'installazione/il montaggio deve aver luogo ad opera di una ditta specializzata ed autorizzata in osservanza di queste istruzioni e delle direttive vigenti.

[ka] მნიშვნელოვანი მითითებები ინსტალაციისთვის/მონტაჟისთვის

ინსტალაცია/მონტაჟი უნდა განხორციელდეს სამუშაოებისთვის დაშვებული კვალიფიციური პერსონალის მიერ, მოქმედი განაწესის დაცვით.

[lt] Svarbios instaliavimo ir (arba) montavimo nuorodos

Instaliavimo / montavimo darbus, laikydamiės šios instrukcijos reikalavimų ir galiojančių taisyklių, privalo atlikti šiems darbams įgalioti specialistai.

[lv] Svarīgi norādījumi par iekārtas uzstādīšanu / montāžu

Uzstādīšanu/montāžu jāveic atbilstošajiem darbiem sertificētam speciālistam, ievērojot šo instrukciju un spēkā esošos noteikumus.

[nl] Belangrijke aanwijzingen betreffende de installatie/montage

De installatie/montage moet door een erkend installateur volgens de geldende voorschriften worden uitgevoerd.

[no] Viktig informasjon om installasjon/montering

Installasjonen/monteringen skal gjennomføres av autoriserte installatører, og installasjonsanvisningen samt gjeldende forskrifter skal følges.

[pl] Ważne wskazówki dotyczące instalacji/montażu

Instalację/montaż powinien wykonać specjalista uprawniony do tego typu prac z uwzględnieniem informacji podanych w niniejszej instrukcji oraz aktualnie obowiązujących przepisów.

[pt] Indicações importantes relativas à instalação/montagem

A instalação/montagem deve ser efectuada por um técnico autorizado para os trabalhos, respeitando este manual e as prescrições válidas.

[ro] Indicații importante privind instalarea/montajul

Instalarea/montajul trebuie realizate de către un specialist autorizat pentru lucrările respective, respectându-se prezentele instrucțiuni și prescripțiile valabile.

[ru] Важные указания по подключению/монтажу

Подключение/монтаж должны выполнять только специалисты, имеющие допуск к выполнению таких работ, при соблюдении требований этой инструкции и действующих норм и правил.

[sk] Dôležité pokyny týkajúce sa inštalácie/montáže

Inštaláciu/montáž musí vykonať odborný personál, ktorý má oprávnenie pre výkon týchto prác, pričom musí dodržiavať pokyny uvedené v tomto návode a platné predpisy.

[sl] Pomembni napotki za namestitvev/montažo

Inštalacija/montažo lahko izvede samo pooblaščen strokovnjak ob upoštevanju teh navodil in veljavnih predpisov.

[sr] Važna uputstva za ugradnju i montažu

Ovu instalaciju/montažu moraju da obave stručna lica koja su ovlašćena za obavljanje takvih radova u skladu sa ovim uputstvom i važećim propisima.

[sv] Viktiga anvisningar för installation/montering

Installationen/monteringen måste utföras av en behörig och tekniskt utbildad person enligt denna anvisning samt gällande föreskrifter.

[tr] Kurulum/Montaj ile ilgili önemli uyarılar

Kurulum/montaj, bu çalışmalarını yapmasına müsaade edilen uzman kişiler tarafından işbu kılavuz ve geçerli yönetmelikler dikkate alınarak yapılmalıdır.

[uk] Важливі вказівки щодо установки/монтажу

Встановлення/монтаж повинні виконувати фахівці, що допущені до виконання таких робіт, із дотриманням цієї інструкції та діючих приписів.

[zh] 安装方面的重要提示

安装和组装工作必须由经过许可的专业人员进行，同时必须遵守本说明书和现行法规的相关要求

[ar] ملاحظات هامة للتركيب/التجميع

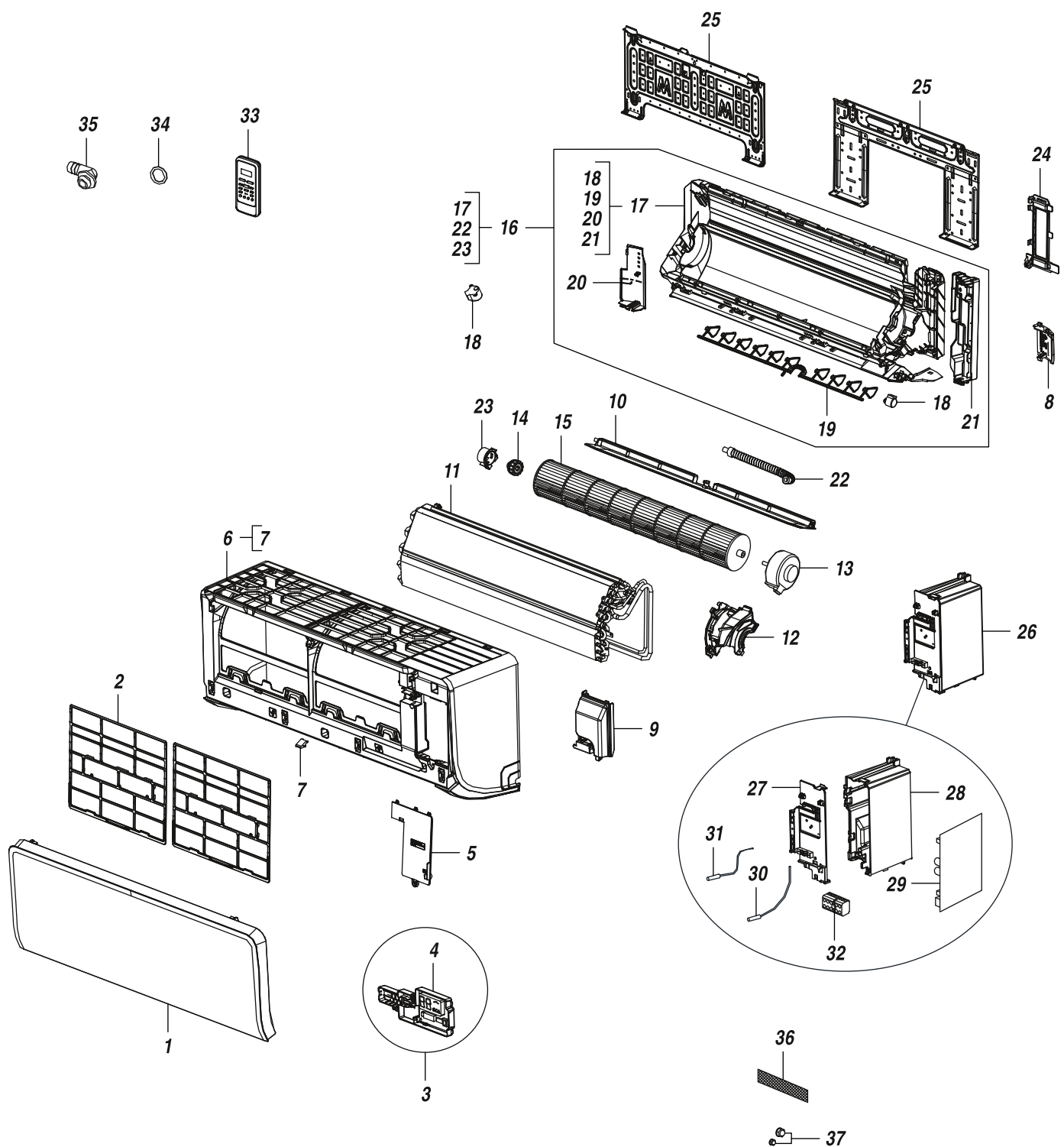
يجب أن يتم التركيب/التجميع من قبل متخصص مصرح له بالعمل، مع مراعاة اللوائح السارية.

[fa] تذکرات مهم درباره نصب/مونتاژ

نصب/مونتاژ باید توسط فردی حرفه ای که مجاز به انجام این کار است، و همچنین با توجه کامل به مقررات مربوطه انجام شود.

AC166i.2-2,6 W	7 733 701 857	5
AC166i.2-3,5 W	7 733 701 859	7
AC166i.2-5,3 W	7 733 701 861	9
AC166i.2-7,0 W	7 733 701 863	11

Lista parti di ricambio

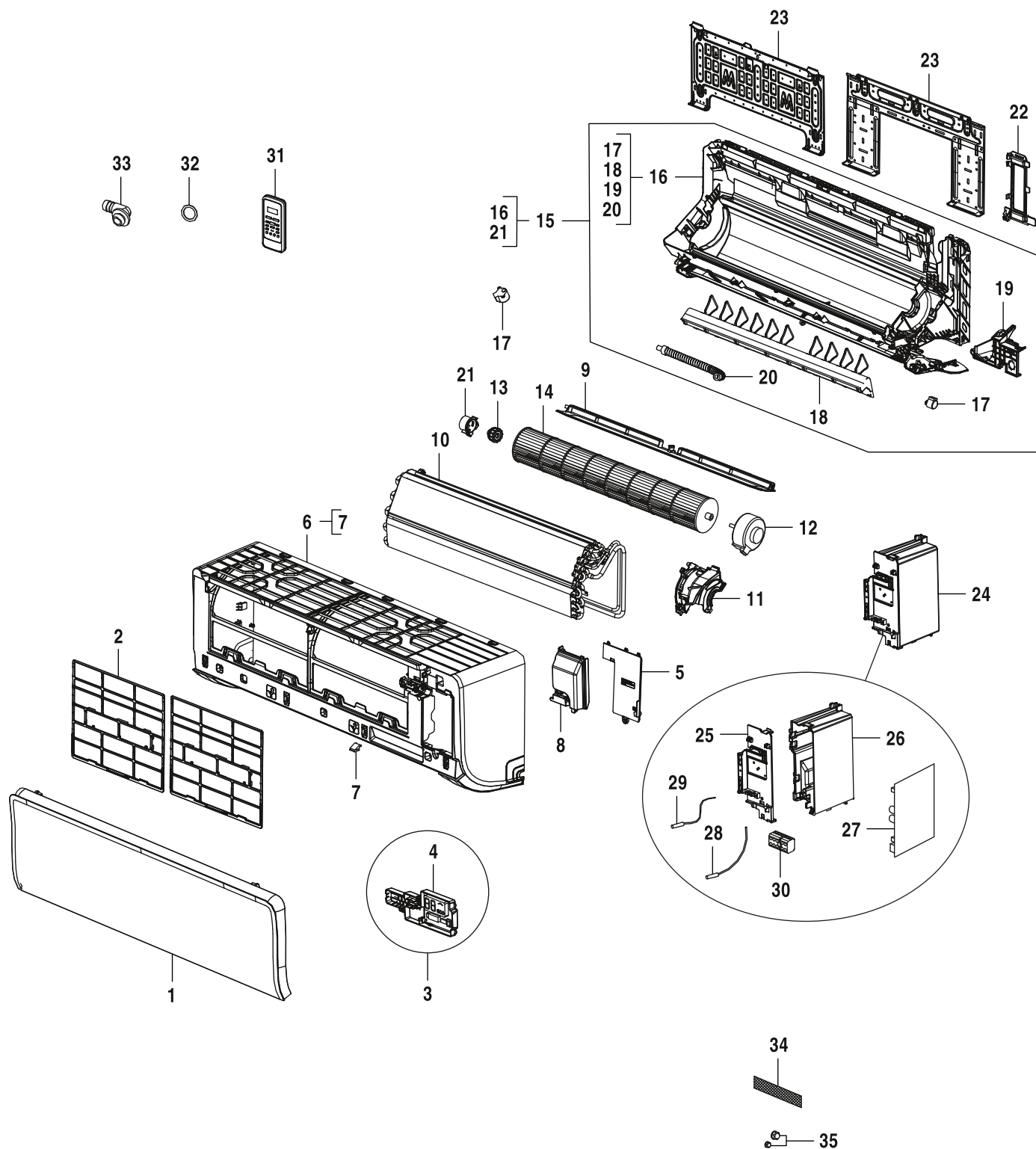


6721903760.aa.RO

Descrizioni	N° d'ordine	AC166i.2-2,6 W																		Osservazioni
1	Pannello	8 750 502 501	■																	
2	Filtro	7 739 832 473	■																	
3	Visualizzazione	8 750 501 604	■																	
4	Scheda elettronica Display	8 750 501 603	■																	
5	Pannello protettivo	8 750 501 598	■																	
6	Telaio	8 750 501 658	■																	
7	Pannello protettivo	7 739 832 478	■																	
8	Pannello protettivo destra	7 739 832 479	■																	
9	Pannello protettivo	8 750 501 596	■																	
10	Deflettore aria	8 750 501 635	■																	
11	Evaporatore	7 733 700 136	■																	
12	Pannello protettivo	8 750 501 625	■																	
13	Motore	7 739 832 343	■																	
14	Cuscinetto	7 739 832 345	■																	
15	rotore flusso incrociato	7 739 832 483	■																	
16	Involucro	8 750 501 581	■																	
17	Involucro	8 750 501 582	■																	
18	Motore	7 739 832 349	■																	
19	Pannello protettivo	7 739 832 485	■																	
20	Pannello protettivo sinistra	7 739 832 486	■																	
21	Supporto	8 750 501 607	■																	
22	tubo di scarico	7 739 832 497	■																	
23	Cuscinetto Involucro	7 739 832 344	■																	
24	Coperchio	7 739 832 487	■																	
25	Supporto	7 739 832 488	■																	
26	Comando	8 750 502 502	■																	
27	Pannello protettivo	8 750 501 600	■																	
28	Involucro	8 750 501 608	■																	
29	Scheda madre	8 750 502 503	■																	
30	Sonda di temperatura ambiente	8 750 501 485	■																	
31	Sonda di temperatura	8 750 501 484	■																	
32	Morsetto per collegamento	8 750 500 110	■																	
33	Termoregolatore ambiente	8 750 502 504	■																	
34	Piombino	7 739 832 361	■																	
35	tubo di scarico	7 739 832 362	■																	
36	Filtro	7 739 832 363	■																	
37	Dado TLM-A01 - 1/4"	7 739 832 338	■																	
37	Dado TLM-B02 - 3/8"	7 739 832 339	■																	
	Supporto Termoregolatore ambiente	8 750 501 605	■																	

AC166i.2-2,6 W	7733701857
----------------	------------

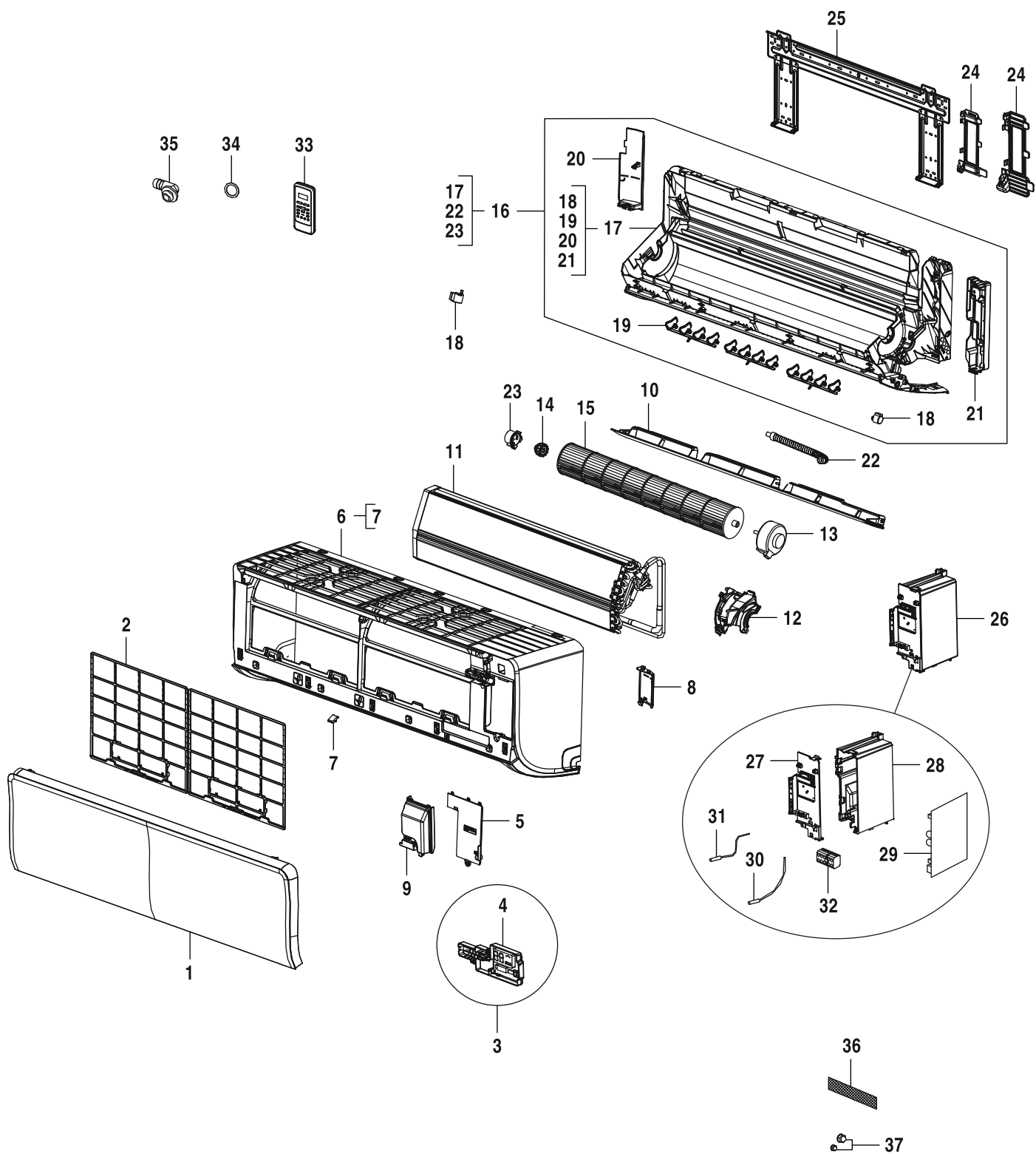
Lista parti di ricambio



6721903762.aa.RO

Descrizioni	N° d'ordine	AC166i.2-3,5 W																	Osservazioni
1	Pannello	8 750 502 505	■																
2	Filtro	7 739 832 499	■																
3	Visualizzazione	8 750 501 604	■																
4	Scheda elettronica Display	8 750 501 603	■																
5	Pannello protettivo	8 750 501 598	■																
6	Telaio	8 750 501 659	■																
7	Pannello protettivo	7 739 832 501	■																
8	Pannello protettivo	8 750 501 596	■																
9	Deflettore aria	8 750 501 636	■																
10	Evaporatore	8 750 501 622	■																
11	Pannello protettivo	8 750 501 626	■																
12	Motore	8 750 501 576	■																
13	Cuscinetto	7 739 832 345	■																
14	Ventilatore	8 750 501 602	■																
15	Involucro	8 750 501 583	■																
16	Involucro	8 750 501 584	■																
17	Motore	7 739 832 349	■																
18	Pannello protettivo	8 750 501 681	■																
19	Pannello protettivo	8 750 501 569	■																
20	tubo di scarico	7 739 832 497	■																
21	Cuscinetto Involucro	7 739 832 344	■																
22	Coperchio	7 739 832 487	■																
23	Supporto	7 739 832 488	■																
24	Comando	8 750 502 506	■																
25	Pannello protettivo	8 750 501 600	■																
26	Involucro	8 750 501 608	■																
27	Scheda madre	8 750 502 507	■																
28	Sonda di temperatura ambiente	8 750 501 485	■																
29	Sonda di temperatura	8 750 501 484	■																
30	Morsetto per collegamento	8 750 500 110	■																
31	Termoregolatore ambiente	8 750 502 504	■																
32	Piombino	7 739 832 361	■																
33	tubo di scarico	7 739 832 362	■																
34	Filtro	7 739 832 363	■																
35	Dado TLM-A01 - 1/4"	7 739 832 338	■																
35	Dado TLM-B02 - 3/8"	7 739 832 339	■																
	Supporto Termoregolatore ambiente	8 750 501 605	■																
AC166i.2-3,5 W 7733701859																			

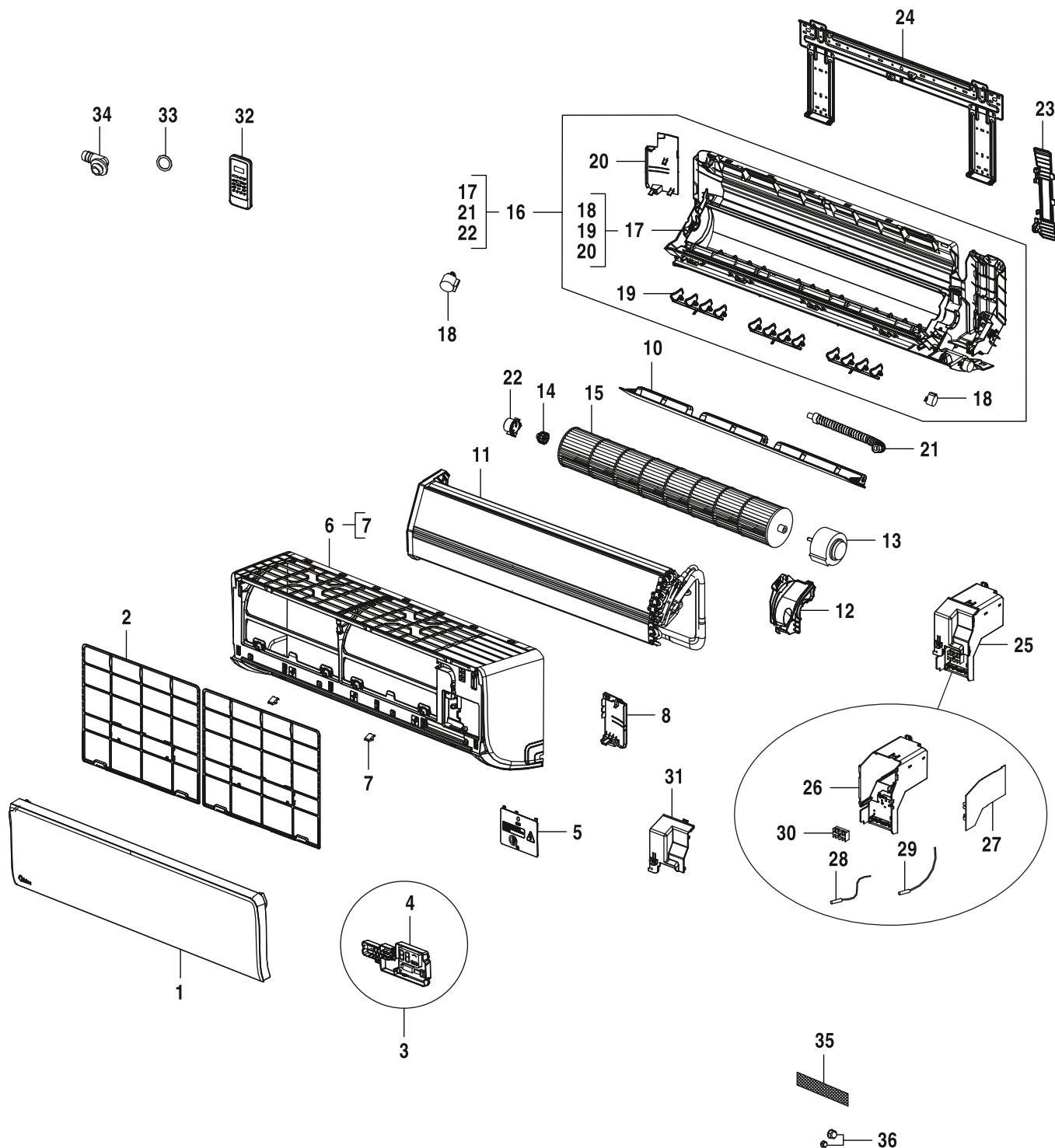
Lista parti di ricambio



6721903764.aa.RO

Descrizioni	N° d'ordine	AC166i.2-5,3 W																		Osservazioni
1	Pannello	8 750 502 508	■																	
2	Filtro	7 739 832 511	■																	
3	Visualizzazione	8 750 501 604	■																	
4	Scheda elettronica Display	8 750 501 603	■																	
5	Pannello protettivo	8 750 501 598	■																	
6	Telaio	8 750 501 660	■																	
7	Tappo	7 739 835 129	■																	
8	Pannello protettivo destra	7 739 832 515	■																	
9	Pannello protettivo	8 750 501 596	■																	
10	Deflettore aria	8 750 501 633	■																	
11	Evaporatore	8 750 501 623	■																	
12	Ventilatoromotor Afdekking	7 739 832 518	■																	
13	Coperchio motore del ventilatore	7 739 832 401	■																	
14	Cuscinetto	7 739 832 345	■																	
15	Ventilatore	7 739 832 519	■																	
16	Involucro	8 750 501 585	■																	
17	Involucro	8 750 501 586	■																	
18	Motore	7 739 832 521	■																	
19	griglia di aerazione	7 739 832 522	■																	
20	Pannello protettivo sinistra	7 739 832 523	■																	
21	Supporto	8 750 501 607	■																	
22	tubo di scarico	7 739 832 497	■																	
23	Cuscinetto Involucro	7 739 832 344	■																	
24	Coperchio	7 739 832 524	■																	
25	Supporto	7 739 832 525	■																	
26	Comando	8 750 502 509	■																	
27	Pannello protettivo	8 750 501 600	■																	
28	Involucro	8 750 501 608	■																	
29	Scheda madre	8 750 502 510	■																	
30	Sonda di temperatura ambiente	8 750 501 485	■																	
31	Sonda di temperatura	8 750 501 484	■																	
32	Morsetto per collegamento	8 750 500 110	■																	
33	Termoregolatore ambiente	8 750 502 504	■																	
34	Piombino	7 739 832 361	■																	
35	tubo di scarico	7 739 832 362	■																	
36	Filtro	7 739 832 363	■																	
37	Dado TLM-B02 - 3/8"	7 739 832 339	■																	
37	Dado TLM-C03 - 1/2"	7 739 832 398	■																	
	Supporto Termoregolatore ambiente	8 750 501 605	■																	
AC166i.2-5,3 W																				
7733701861																				

Lista parti di ricambio



6721903766.aa.RO

Descrizioni	N° d'ordine	AC166i.2-7,0 W																	Osservazioni
1	Pannello	8 750 502 511	■																
2	Filtro dell'aria	7 739 832 543	■																
3	Visualizzazione	8 750 501 604	■																
4	Scheda elettronica Display	8 750 501 603	■																
5	Pannello protettivo	8 750 501 599	■																
6	Telaio	8 750 501 661	■																
7	Tappo	7 739 835 129	■																
8	Pannello protettivo destra	7 739 832 546	■																
10	Deflettore aria	8 750 501 634	■																
11	Evaporatore	8 750 501 624	■																
12	Ventilatoromotor Afdekking	7 739 832 549	■																
13	Motore	8 750 501 577	■																
14	Cuscinetto	7 739 832 345	■																
15	Ventilatore	7 739 832 550	■																
16	Involucro	8 750 501 587	■																
17	Involucro	8 750 501 588	■																
18	Motore	7 739 832 552	■																
19	griglia di aerazione	7 739 832 553	■																
20	Pannello protettivo sinistra	7 739 832 554	■																
21	tubo di scarico	7 739 832 497	■																
22	Cuscinetto Involucro	7 739 832 344	■																
23	Coperchio	7 739 832 555	■																
24	Supporto	7 739 832 525	■																
25	Comando	8 750 502 512	■																
26	Involucro	8 750 501 609	■																
27	Scheda madre	8 750 502 513	■																
28	Sonda di temperatura ambiente	8 750 501 670	■																
29	Sonda di temperatura	8 750 501 665	■																
30	Morsetto per collegamento	8 750 500 110	■																
31	Pannello protettivo	8 750 501 601	■																
32	Termoregolatore ambiente	8 750 502 504	■																
33	Piombino	7 739 832 361	■																
34	tubo di scarico	7 739 832 362	■																
35	Filtro	7 739 832 363	■																
36	Dado TLM-A01 - 1/4"	7 739 832 338	■																
36	Dado TLM-D04 - 5/8"	7 739 832 418	■																
	Pannello protettivo	8 750 501 597	■																
	Supporto Termoregolatore ambiente	8 750 501 605	■																

AC166i.2-7,0 W

7733701863

Bosch Thermotechnik GmbH
Sophienstr. 30-32
D-35576 Wetzlar / Germany

Buderus