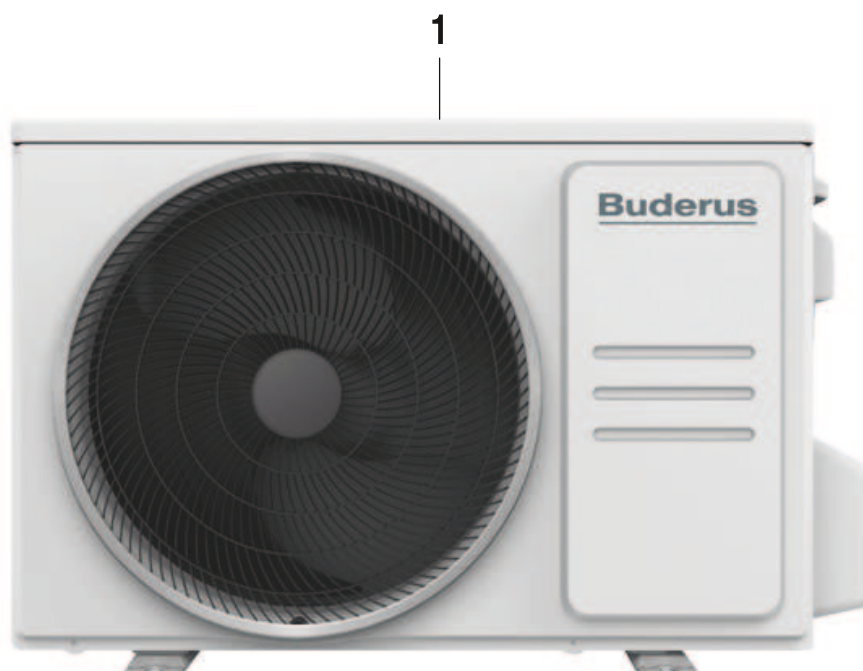


AC166i.2-2,6-7



6721904623.aa.RO

Buderus

[de] Wichtige Hinweise zur Installation/Montage

Die Installation/Montage muss durch eine für die Arbeiten zugelassene Fachkraft unter Beachtung der geltenden Vorschriften erfolgen.

[en] Important notes on installation/assembly

The installation/assembly must be carried out by a qualified contractor, following these instructions and in compliance with the applicable regulations.

[fr] Instructions importantes pour l'installation/le montage

L'installation/le montage doit être effectué(e) par un spécialiste qualifié pour les opérations concernées et dans le respect de la présente notice et des prescriptions applicables.

[bg] Важни указания във връзка с инсталацията/монтажа

Инсталацията/монтажът трябва да се извършва от лицензиран за работите специалист в съответствие с настоящото ръководство и с приложимите разпоредби.

[cs] Důležité pokyny k instalaci/montáži

Instalaci/montáž musí při dodržení pokynů uvedených v tomto návodu a platných předpisů provést odborný pracovník s příslušným oprávněním pro tyto práce.

[da] Vigtige anvisninger til installationen/monteringen

Installationen/monteringen skal foretages af en godkendt installatør under overholdelse af denne vejledning og de gældende forskrifter.

[el] Σημαντικές υποδείξεις για την εγκατάσταση/συναρμολόγηση

Η εγκατάσταση/τοποθέτηση πρέπει να ανατίθεται σε εκπαιδευμένο για τις συγκεκριμένες εργασίες τεχνικό προσωπικό με τήρηση αυτών των οδηγιών καθώς και των σχετικών προδιαγραφών.

[es] Indicaciones importantes para instalación/montaje

La instalación/el montaje debe realizarla personal especializado que esté autorizado para realizar estos trabajos y que tenga en cuenta estas instrucciones y la normativa vigente.

[et] Olulised juhised paigaldamiseks/montaažiks

Paigaldamist/montaaži tohib läbi viia vaid selleks volitusi omav spetsialist, arvestades kehtivaid nõudeid.

[nl-BE] Belangrijke aanwijzingen betreffende de installatie/montage

De installatie/montage moet worden uitgevoerd door een voor de werkzaamheden geautoriseerde installateur rekening houdend met deze handleiding en de geldende voorschriften.

[fi] Tärkeitä asennus- ja kokoonpano-ohjeita

Näihin töihin hyväksytyin ammattiasentajan pitää suorittaa asennus- ja kokoonpanotyöt voimassa olevien määräysten mukaisesti.

[hu] Fontos tudnivalók az installáláshoz/szereléshez

A telepítést/szerelést egy, a munkálatokra felhatalmazott szakembernek kell végeznie, jelen utasítás és az érvényes előírások figyelembevételével.

[it] Avvertenze importanti per l'installazione/il montaggio

L'installazione/il montaggio deve aver luogo ad opera di una ditta specializzata ed autorizzata in osservanza di queste istruzioni e delle direttive vigenti.

[ka] მნიშვნელოვანი მითითებები ინსტალაციისთვის/მონტაჟისთვის

ინსტალაცია/მონტაჟი უნდა განხორციელდეს სამუშაოებისთვის დაშვებული კვალიფიციური პერსონალის მიერ, მოქმედი განაწესის დაცვით.

[lt] Svarbios instaliavimo ir (arba) montavimo nuorodos

Instaliavimo / montavimo darbus, laikydamiės šios instrukcijos reikalavimų ir galiojančių taisyklių, privalo atlikti šiems darbams įgalioti specialistai.

[lv] Svarīgi norādījumi par iekārtas uzstādīšanu / montāžu

Uzstādīšanu/montāžu jāveic atbilstošajiem darbiem sertificētam speciālistam, ievērojot šo instrukciju un spēkā esošos noteikumus.

[nl] Belangrijke aanwijzingen betreffende de installatie/montage

De installatie/montage moet door een erkend installateur volgens de geldende voorschriften worden uitgevoerd.

[no] Viktig informasjon om installasjon/montering

Installasjonen/monteringen skal gjennomføres av autoriserte installatører, og installasjonsanvisningen samt gjeldende forskrifter skal følges.

[pl] Ważne wskazówki dotyczące instalacji/montażu

Instalację/montaż powinien wykonać specjalista uprawniony do tego typu prac z uwzględnieniem informacji podanych w niniejszej instrukcji oraz aktualnie obowiązujących przepisów.

[pt] Indicações importantes relativas à instalação/montagem

A instalação/montagem deve ser efectuada por um técnico autorizado para os trabalhos, respeitando este manual e as prescrições válidas.

[ro] Indicații importante privind instalarea/montajul

Instalarea/montajul trebuie realizate de către un specialist autorizat pentru lucrările respective, respectându-se prezentele instrucțiuni și prescripțiile valabile.

[ru] Важные указания по подключению/монтажу

Подключение/монтаж должны выполнять только специалисты, имеющие допуск к выполнению таких работ, при соблюдении требований этой инструкции и действующих норм и правил.

[sk] Dôležité pokyny týkajúce sa inštalácie/montáže

Inštaláciu/montáž musí vykonať odborný personál, ktorý má oprávnenie pre výkon týchto prác, pričom musí dodržiavať pokyny uvedené v tomto návode a platné predpisy.

[sl] Pomembni napotki za namestitvev/montažo

Inštalacija/montažo lahko izvede samo pooblaščen strokovnjak ob upoštevanju teh navodil in veljavnih predpisov.

[sr] Važna uputstva za ugradnju i montažu

Ovu instalaciju/montažu moraju da obave stručna lica koja su ovlašćena za obavljanje takvih radova u skladu sa ovim uputstvom i važećim propisima.

[sv] Viktiga anvisningar för installation/montering

Installationen/monteringen måste utföras av en behörig och tekniskt utbildad person enligt denna anvisning samt gällande föreskrifter.

[tr] Kurulum/Montaj ile ilgili önemli uyarılar

Kurulum/montaj, bu çalışmalarını yapmasına müsaade edilen uzman kişiler tarafından işbu kılavuz ve geçerli yönetmelikler dikkate alınarak yapılmalıdır.

[uk] Важливі вказівки щодо установки/монтажу

Встановлення/монтаж повинні виконувати фахівці, що допущені до виконання таких робіт, із дотриманням цієї інструкції та діючих приписів.

[zh] 安装方面的重要提示

安装和组装工作必须由经过许可的专业人员进行，同时必须遵守本说明书和现行法规的相关要求

[ar] ملاحظات هامة للتركيب/التجميع

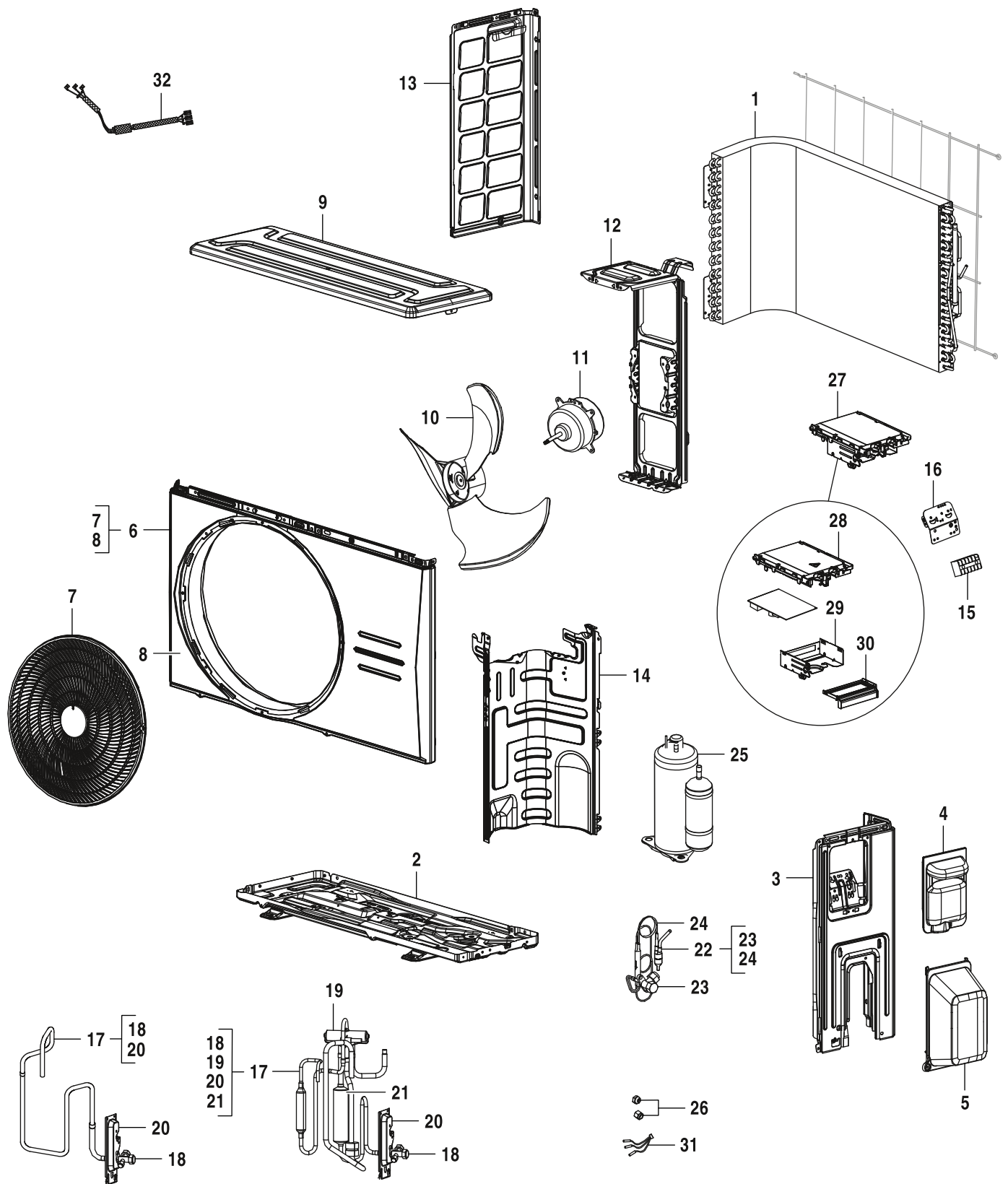
يجب أن يتم التركيب/التجميع من قبل متخصص مصرح له بالعمل، مع مراعاة اللوائح السارية.

[fa] تذکرات مهم درباره نصب/مونتاژ

نصب/مونتاژ باید توسط فردی حرفه ای که مجاز به انجام این کار است، و همچنین با توجه کامل به مقررات مربوطه انجام شود.

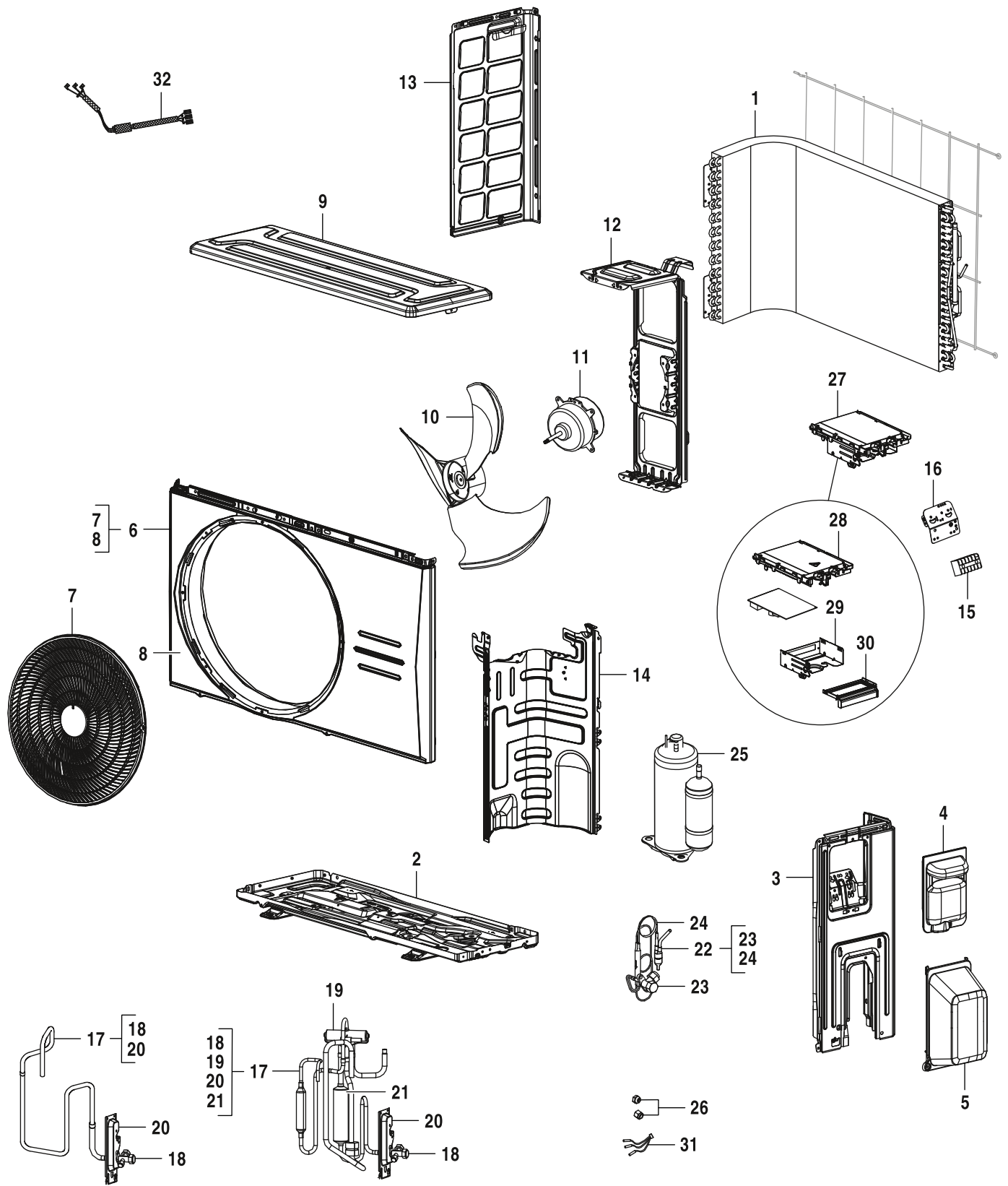
AC166i.2-2,6	7 733 701 858	5
AC166i.2-3,5	7 733 701 860	7
AC166i.2-5,3	7 733 701 862	9
AC166i.2-7,0	7 733 701 864	11

Ersatzteilliste



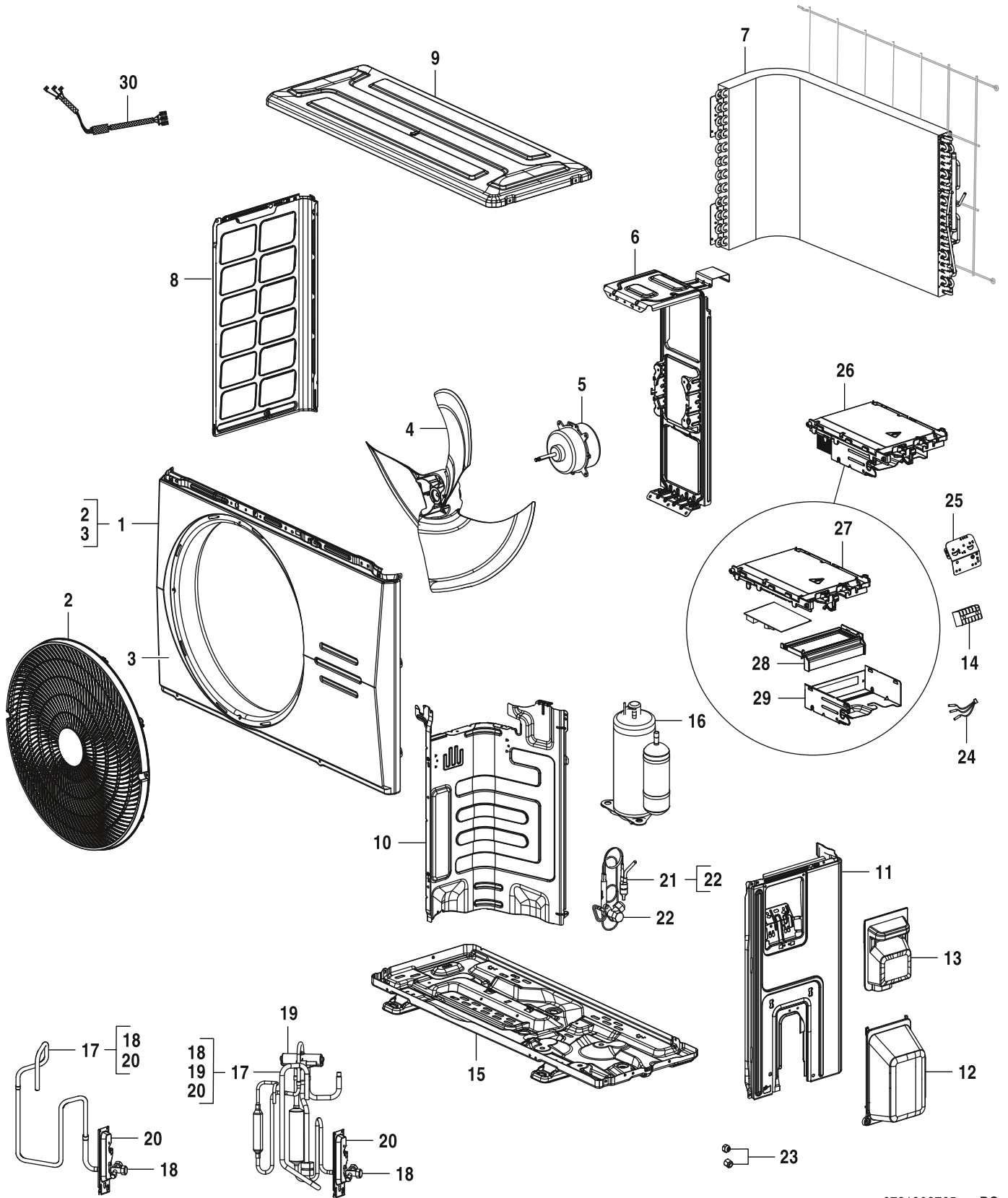
6721903761.aa.RO

Ersatzteilliste



6721903763.aa.RO

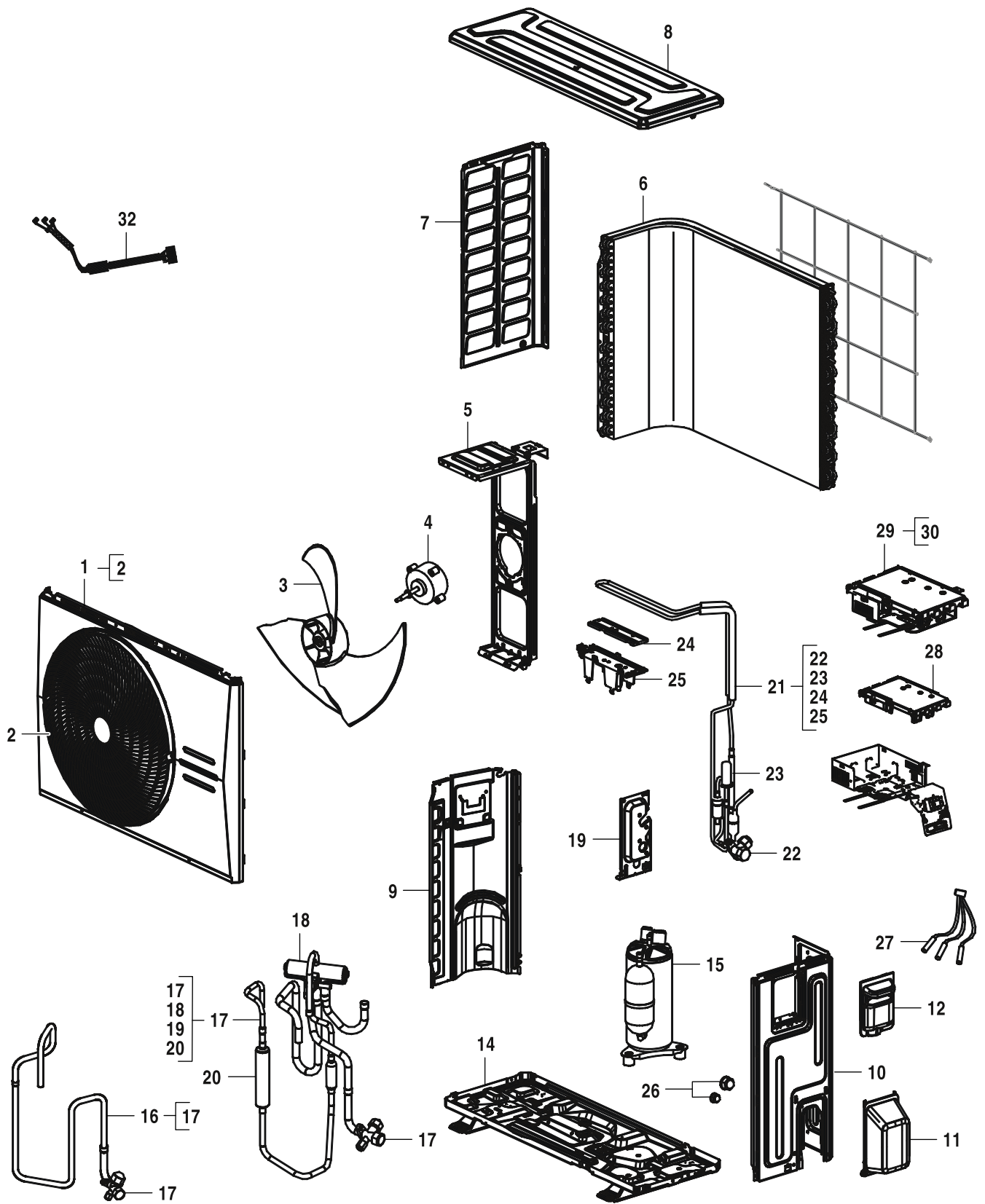
Ersatzteilliste



6721903765.aa.RO

Bezeichnung	Bestell-Nr.	AC166i.2-5,3																				Bemerkungen
1	Vorderwand kompl.	8 750 501 631	■																			
2	Luftauslassgitter	8 750 501 567	■																			
3	Vorderwand	8 750 501 628	■																			
4	Gebälse	8 750 501 570	■																			
5	Gebälsemotor	8 750 501 578	■																			
6	Halterung Motor	8 750 501 671	■																			
7	Verflüssiger kompl.	8 750 501 593	■																			
8	Seitenwand links	8 750 501 637	■																			
9	Abdeckung oben	8 750 501 677	■																			
10	Trennwand	8 750 501 662	■																			
11	Seitenwand rechts	8 750 501 667	■																			
12	Auffangbehälter	7 739 832 371	■																			
13	Handgriff	8 750 501 573	■																			
14	Anschlussklemme	7 739 832 394	■																			
15	Bodenplatte	8 750 501 589	■																			
16	Kompressor	8 733 500 693	■																			
17	Ventil kompl.4-Wege	8 750 501 563	■																			
18	Gasventil 1/2"	7 739 832 536	■																			
19	4-Wege-Ventil	8 750 501 561	■																			
20	Ventilplatte	8 750 501 680	■																			
21	2-Wege-Ventil kompl.	8 750 501 642	■																			
22	Ventil	7 739 832 386	■																			
23	Mutter TLM-A01 - 1/4'	7 739 832 339	■																			
23	Mutter TLM-C03 - 1/2'	7 739 832 398	■																			
24	Fühler	7 733 700 091	■																			
25	Anschlusskarte	7 739 832 393	■																			
26	Steuerung kompl.	8 750 501 612	■																			
27	Halter	7 733 700 167	■																			
28	Befestigungsblech	7 733 700 170	■																			
29	Gehäuse	7 733 700 169	■																			
30	Kompressor Kabel	7 733 700 171	■																			
AC166i.2-5,3		7733701862																				

Ersatzteilliste



6721903767.ab.RO

Bezeichnung	Bestell-Nr.	AC166i.2-7,0																				Bemerkungen
1	Vorderwand	8 750 501 629	■																			
2	Luftauslassgitter	8 750 501 568	■																			
3	Gebälse	8 750 501 571	■																			
4	Gebälsemotor	8 750 501 579	■																			
5	Halterung Motor	8 750 501 672	■																			
6	Verflüssiger kompl.	8 750 501 594	■																			
7	Seitenwand links	8 750 501 638	■																			
8	Abdeckung oben	8 750 501 678	■																			
9	Trennwand	8 750 501 664	■																			
10	Seitenwand rechts	8 750 501 668	■																			
11	Auffangbehälter	7 739 832 371	■																			
12	Handgriff	8 750 501 573	■																			
14	Bodenplatte	8 750 501 590	■																			
15	Kompressor	8 750 501 159	■																			
16	Ventil kompl.4-Wege	8 750 501 564	■																			
17	3-Wege-Ventil	8 750 501 632	■																			
18	4-Wege-Ventil	7 739 832 437	■																			
19	Ventilplatte	8 750 501 680	■																			
20	Schalldämpfer	8 750 501 652	■																			
21	2-Wege-Ventil kompl.	8 750 501 643	■																			
22	Ventil	7 733 700 209	■																			
23	Drosselventil	8 750 501 675	■																			
23	Drosselventil	8 750 501 676	■																			
24	Heizkörper	7 739 832 766	■																			
25	Montagerahmen	7 739 832 767	■																			
26	Mutter TLM-B02 - 3/8"	7 739 832 338	■																			
26	Mutter TLM-D04 - 5/8"	7 739 832 418	■																			
27	Kombifühler	8 750 501 592	■																			
28	Anschlusskarte	8 750 501 674	■																			
29	Steuerung kompl.	8 750 501 613	■																			
30	Leiterplatte	7 739 832 734	■																			
32	Kompressor Kabel	7 733 700 171	■																			
	Anschlussklemme	7 739 832 394	■																			

AC166i.2-7,0	7733701864																					
--------------	------------	--	--	--	--	--	--	--	--	--	--	--	--	--	--	--	--	--	--	--	--	--

Bosch Thermotechnik GmbH
Sophienstr. 30-32
D-35576 Wetzlar / Germany

Buderus