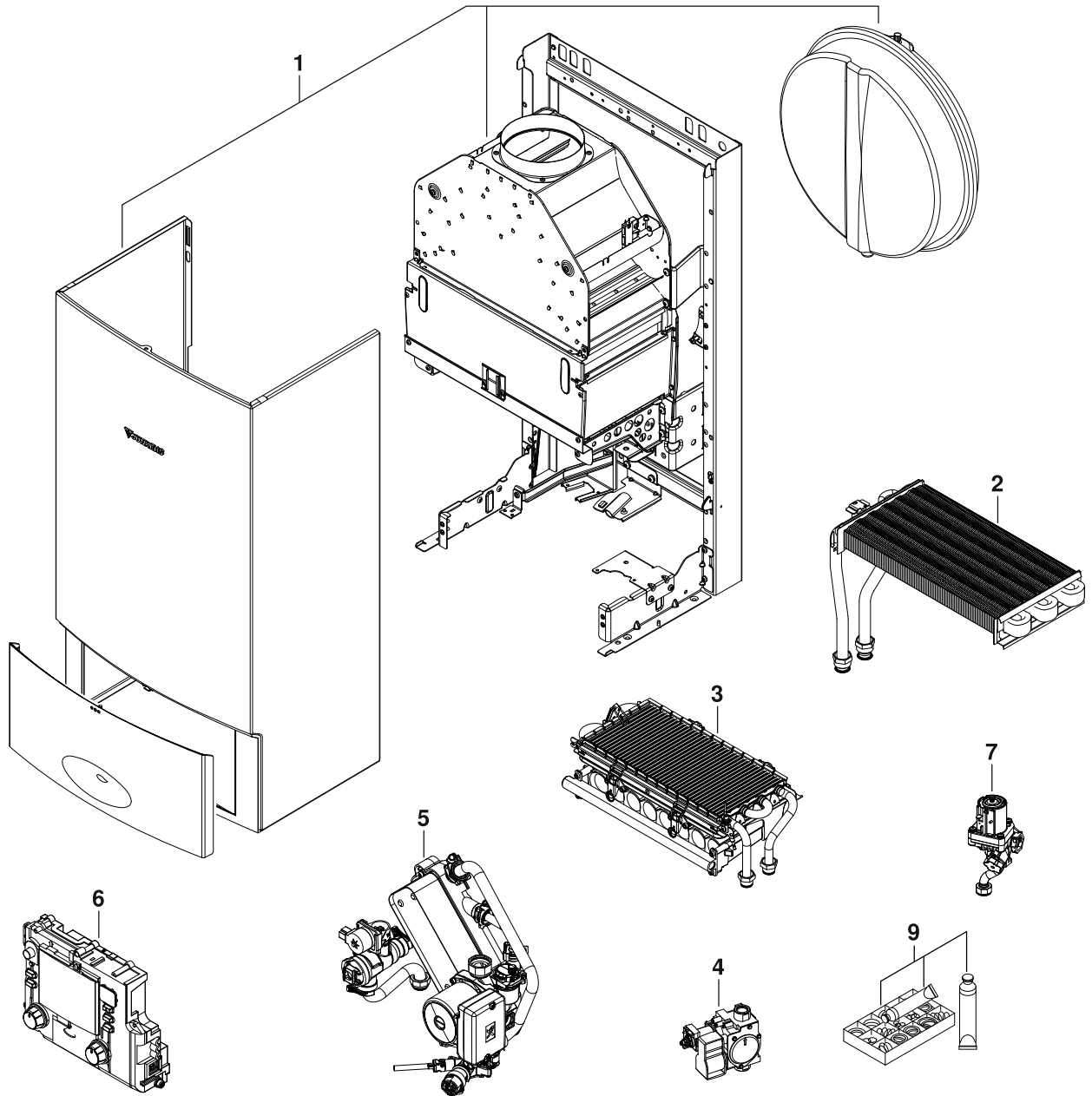


# ZSN18/24-7KE

# ZWN18/24-7KE



6720906098.AA/G



**[de] Wichtige Hinweise zur Installation/Montage**

Die Installation/Montage muss durch eine für die Arbeiten zugelassene Fachkraft unter Beachtung der geltenden Vorschriften erfolgen.

**[en] Important notes on installation/assembly**

The installation/assembly must be carried out by a qualified contractor, following these instructions and in compliance with the applicable regulations.

**[fr] Instructions importantes pour l'installation/le montage**

L'installation/le montage doit être effectué(e) par un spécialiste qualifié pour les opérations concernées et dans le respect de la présente notice et des prescriptions applicables.

**[bg] Важни указания във връзка с инсталацията/монтажа**

Инсталацията/монтажът трябва да се извършва от лицензиран за работите специалист в съответствие с настоящото ръководство и с приложимите разпоредби.

**[cs] Důležité pokyny k instalaci/montáži**

Instalaci/montáž musí při dodržení pokynů uvedených v tomto návodu a platných předpisů provést odborný pracovník s příslušným oprávněním pro tyto práce.

**[da] Vigtige anvisninger til installationen/monteringen**

Installationen/monteringen skal foretages af en godkendt installatør under overholdelse af denne vejledning og de gældende forskrifter.

**[el] Σημαντικές υποδείξεις για την εγκατάσταση/συναρμολόγηση**

Η εγκατάσταση/τοποθέτηση πρέπει να ανατίθεται σε εκπαιδευμένο για τις συγκεκριμένες εργασίες τεχνικό προσωπικό με τήρηση αυτών των οδηγιών καθώς και των σχετικών προδιαγραφών.

**[es] Indicaciones importantes para instalación/montaje**

La instalación/el montaje debe realizarla personal especializado que esté autorizado para realizar estos trabajos y que tenga en cuenta estas instrucciones y la normativa vigente.

**[et] Olulised juhised paigaldamiseks/montaažiks**

Paigaldamist/montaaži tohib läbi viia vaid selleks volitusi omav spetsialist, arvestades kehtivaid nõudeid.

**[nl-BE] Belangrijke aanwijzingen betreffende de installatie/montage**

De installatie/montage moet worden uitgevoerd door een voor de werkzaamheden geautoriseerde installateur rekening houdend met deze handleiding en de geldende voorschriften.

**[fi] Tärkeitä asennus- ja kokoonpano-ohjeita**

Näihin töihin hyväksytyin ammattiasentajan pitää suorittaa asennus- ja kokoonpanotyöt voimassa olevien määräysten mukaisesti.

**[hu] Fontos tudnivalók az installáláshoz/szereléshez**

A telepítést/szerelést egy, a munkálatokra felhatalmazott szakembernek kell végeznie, jelen utasítás és az érvényes előírások figyelembevételével.

**[it] Avvertenze importanti per l'installazione/il montaggio**

L'installazione/il montaggio deve aver luogo ad opera di una ditta specializzata ed autorizzata in osservanza di queste istruzioni e delle direttive vigenti.

**[ka] მნიშვნელოვანი მითითებები ინსტალაციისთვის/მონტაჟისთვის**

ინსტალაცია/მონტაჟი უნდა განხორციელდეს საშუალებისთვის დამკვეთი კვალიფიციური პერსონალის მიერ, მოქმედი განაწესის დაცვით.

**[lt] Svarbios instaliavimo ir (arba) montavimo nuorodos**

Instaliavimo / montavimo darbus, laikydamiesi šios instrukcijos reikalavimų ir galiojančių taisyklių, privalo atlikti šioms darbams įgalioti specialistai.

**[lv] Svarīgi norādījumi par iekārtas uzstādīšanu / montāžu**

Uzstādīšanu/montāžu jāveic atbilstošajiem darbiem sertificētam speciālistam, ievērojot šo instrukciju un spēkā esošos noteikumus.

**[nl] Belangrijke aanwijzingen betreffende de installatie/montage**

De installatie/montage moet door een erkend installateur volgens de geldende voorschriften worden uitgevoerd.

**[no] Viktig informasjon om installasjon/montering**

Installasjonen/monteringen skal gjennomføres av autoriserte installatører, og installasjonsanvisningen samt gjeldende forskrifter skal følges.

**[pl] Ważne wskazówki dotyczące instalacji/montażu**

Instalację/montaż powinien wykonać specjalista uprawniony do tego typu prac z uwzględnieniem informacji podanych w niniejszej instrukcji oraz aktualnie obowiązujących przepisów.

**[pt] Indicações importantes relativas à instalação/montagem**

A instalação/montagem deve ser efectuada por um técnico autorizado para os trabalhos, respeitando este manual e as prescrições válidas.

**[ro] Indicații importante privind instalarea/montajul**

Instalarea/montajul trebuie realizate de către un specialist autorizat pentru lucrările respective, respectându-se prezentele instrucțiuni și prescripțiile valabile.

**[ru] Важные указания по подключению/монтажу**

Подключение/монтаж должны выполнять только специалисты, имеющие допуск к выполнению таких работ, при соблюдении требований этой инструкции и действующих норм и правил.

**[sk] Dôležité pokyny týkajúce sa inštalácie/montáže**

Inštaláciu/montáž musí vykonať odborný personál, ktorý má oprávnenie pre výkon týchto prác, pričom musí dodržiavať pokyny uvedené v tomto návode a platné predpisy.

**[sl] Pomembni napotki za namestitvev/montažo**

Inštalacijo/montažo lahko izvede samo pooblaščen strokovnjak ob upoštevanju teh navodil in veljavnih predpisov.

**[sr] Važna uputstva za ugradnju i montažu**

Ovu instalaciju/montažu moraju da obave stručna lica koja su ovlašćena za obavljanje takvih radova u skladu sa ovim uputstvom i važećim propisima.

**[sv] Viktiga anvisningar för installation/montering**

Installationen/monteringen måste utföras av en behörig och tekniskt utbildad person enligt denna anvisning samt gällande föreskrifter.

**[tr] Kurulum/Montaj ile ilgili önemli uyarılar**

Kurulum/montaj, bu çalışmalarını yapmasına müsaade edilen uzman kişiler tarafından işbu kılavuz ve geçerli yönetmelikler dikkate alınarak yapılmalıdır.

**[uk] Важливі вказівки щодо установки/монтажу**

Встановлення/монтаж повинні виконувати фахівці, що допущені до виконання таких робіт, із дотриманням цієї інструкції та діючих приписів.

**[zh] 安装方面的重要提示**

安装和组装工作必须由经过许可的专业人员进行, 同时必须遵守本说明书和现行法规的相关要求

**[ar] ملاحظات هامة للتركيب/التجميع**  
يجب أن يتم التركيب/التجميع من قبل متخصص مصرح له بالعمل، مع مراعاة اللوائح السارية.

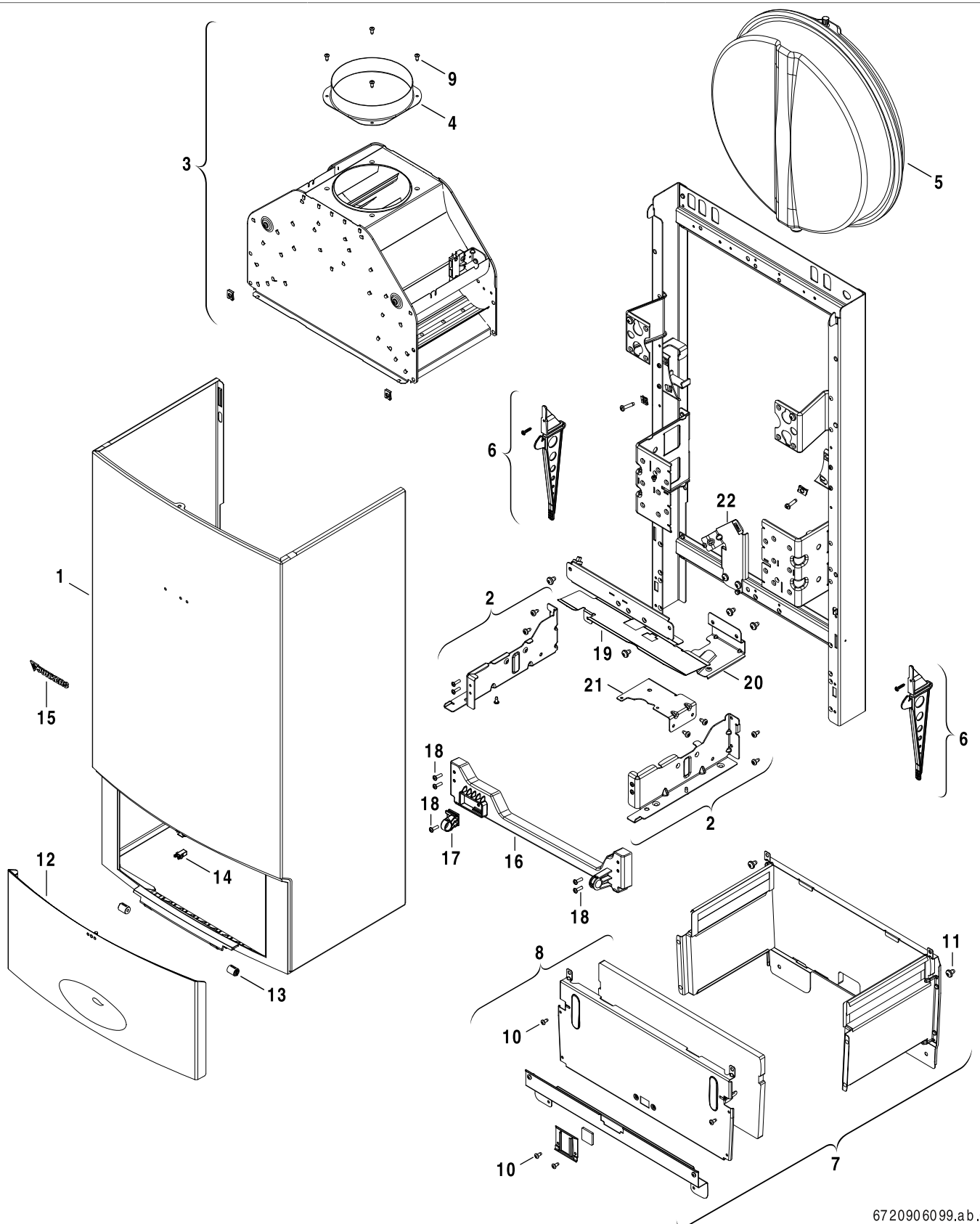
**[fa] تذکرات مهم درباره نصب/مونتاژ**  
نصب/مونتاژ باید توسط فردی حرفه ای که مجاز به انجام این کار است، و همچنین با توجه کامل به مقررات مربوطه انجام شود.

**[az] Quraşdırılma**

Quraşdırılma işinin yerinə yetirilməsi səlahiyyətli bir mütəxəssis tərəfindən və müvafiq qaydalara uyğun olaraq aparılmalıdır.

Ersatzteilliste  
Spare parts list

Liste des pièces de rechange



6720906099.ab.G

**1**

Blechteile  
Sheet metal  
Pièces de tôle

ZSN18/24-7KE  
ZWN18/24-7KE

Pos	Bezeichnung Description Dénomination	Bestell-Nr. Ordering no. Numéro de commande					Bemerkungen Remarks Remarques
			ZSN18-7KE	ZSN24-7KE	ZWN18-7KE	ZWN24-7KE	
1	Mantel weiß	8 718 641 547 0	■	■	■		
2	Traversensatz	8 718 640 995 0	■	■	■		
3	Strömungssicherung	8 715 505 605 0		■	■		
3	Strömungssicherung	8 715 505 606 0	■	■			
4	Abgasstutzen Ø110	8 705 504 037 0	■	■			
4	Abgasstutzen Ø130	8 705 504 039 0		■	■		
5	Ausdehnungsgefäß	8 718 641 542 0	■	■	■		
6	Verschlussatz	8 710 506 210 0	■	■	■		
7	Brennkammer	8 715 406 385 0		■	■		
7	Brennkammer	8 718 648 316 0	■	■			
8	Vorderwand	8 715 402 318 0		■	■		
8	Vorderwand	8 715 402 319 0	■	■			
9	Schraube DIN7981 3,9x9,5 (10x)	2 918 140 417 0	■	■	■		
10	Schraube DIN7981 4,2x9,5 (10x)	2 910 612 424 0	■	■	■		
11	Schraube DIN 7981-ST6,3x13 (10x)	2 910 619 454 0	■	■	■		
12	Blende	8 718 641 330 0	■	■	■		
13	Dämpfer-Set (2x)	8 718 224 267 0	■	■	■		
14	PUSH/PUSH Verschluss (1x)	8 718 224 302 0	■	■	■		
15	Logo Junkers	8 701 103 136 0	■	■	■		
16	Montagerahmen	8 718 640 842 0	■	■	■		
17	Halterung	8 718 640 969 0	■	■	■		
18	Schraube 4x15 (10x)	2 914 211 304 0	■	■	■		
19	Halterung Brennkammer	8 718 643 143 0	■	■	■		
20	Halter	8 718 641 156 0	■	■	■		
21	Halter	8 718 640 998 0	■	■	■		
22	Halter	8 718 640 979 0	■	■	■		

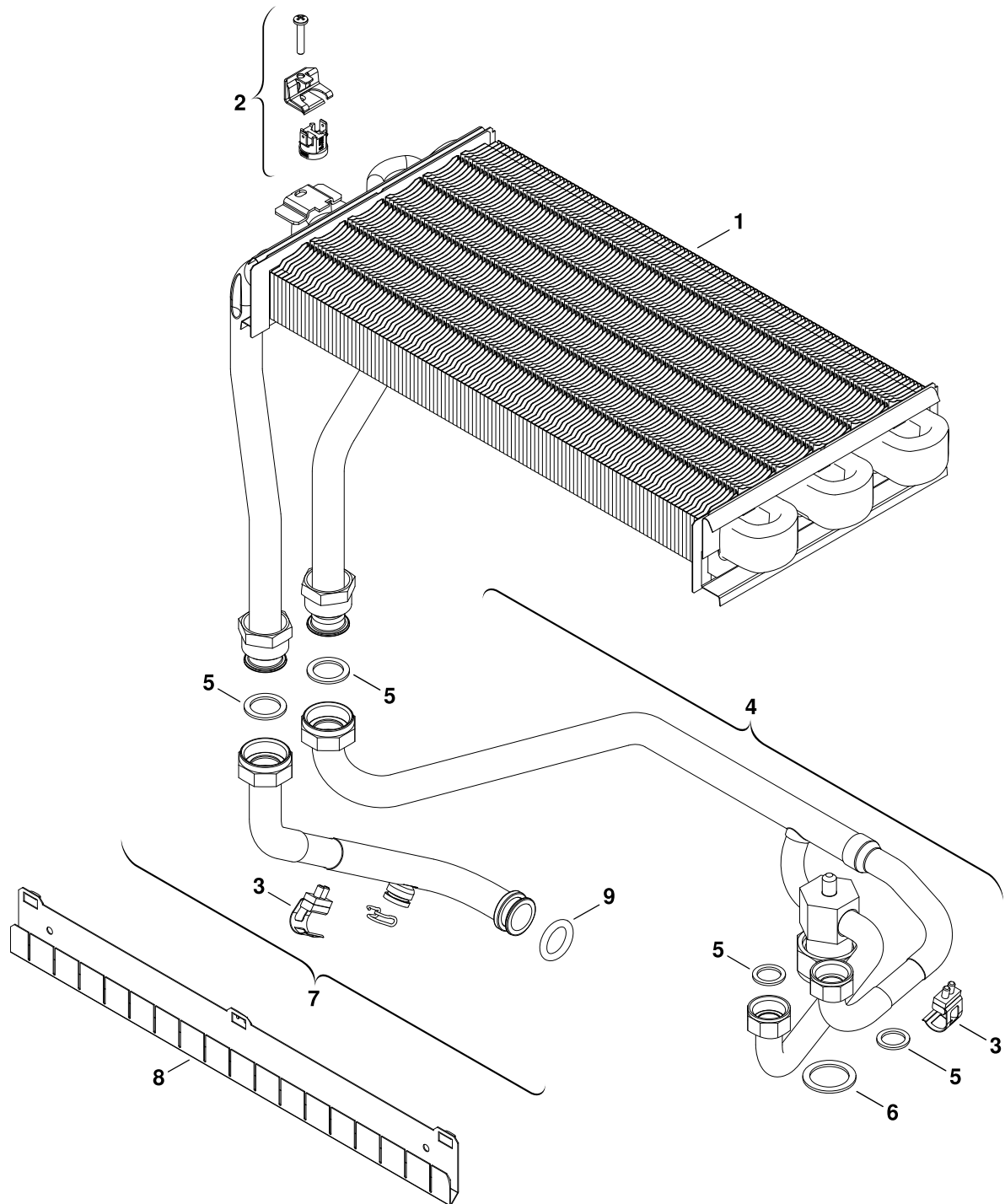
**ZSN18/24-7KE**  
**ZWN18/24-7KE**

Blechteile  
Sheet metal  
Pièces de tôle

**1**

Ersatzteilliste  
Spare parts list

Liste des pièces de rechange



6720906100.AA/G

**2**  
Wärmeübertrager  
Heat exchanger  
Caloporteur

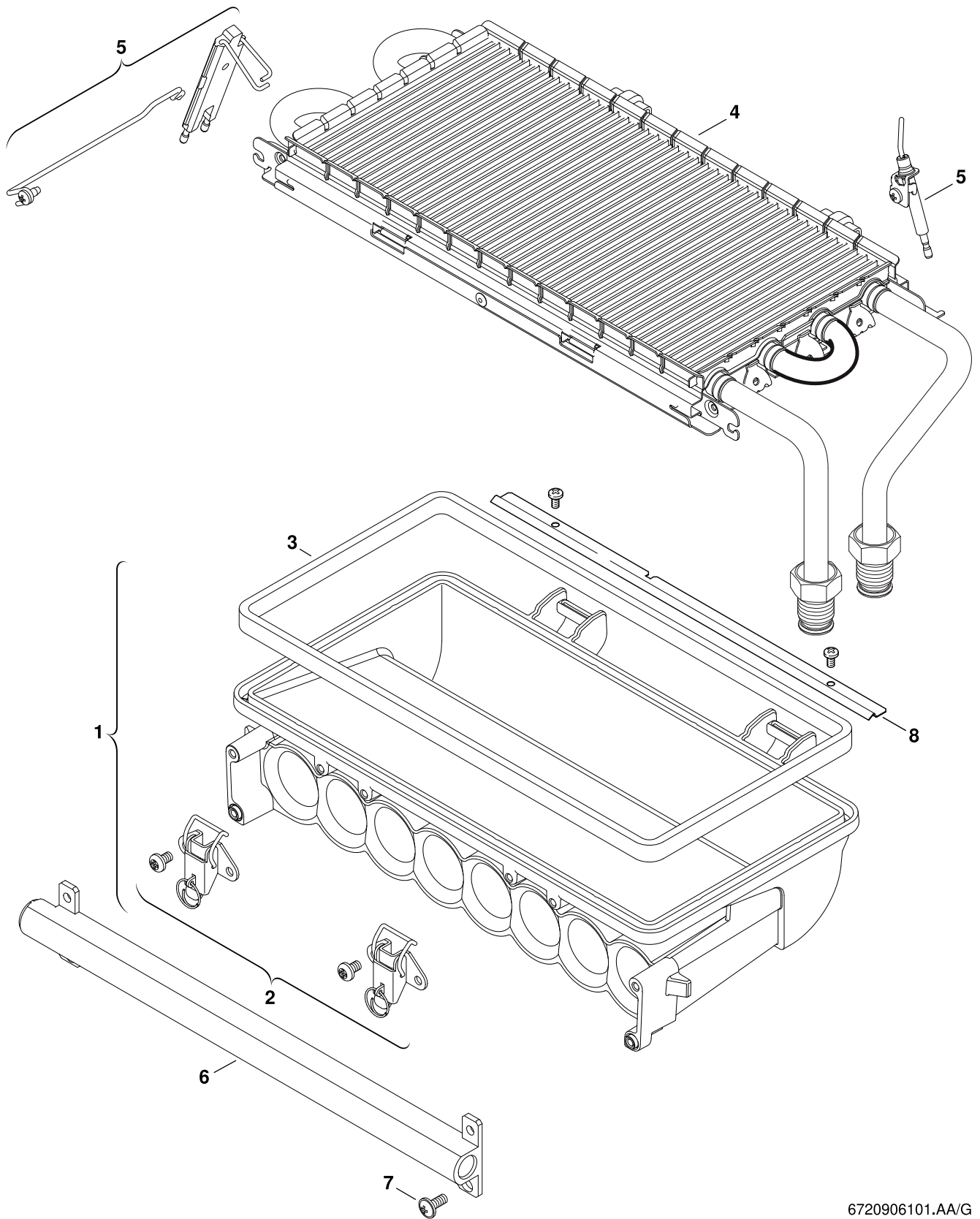
**ZSN18/24-7KE  
ZWN18/24-7KE**

Pos	Bezeichnung Description Dénomination	Bestell-Nr. Ordering no. Numéro de commande	ZSN18-7KE	ZSN24-7KE	ZWN18-7KE	ZWN24-7KE															Bemerkungen Remarks Remarques
1	Wärmeübertrager	8 718 641 296 0	■	■																	
1	Wärmeübertrager	8 718 641 301 0		■	■																
2	Temperaturbegrenzer 120°C	8 717 206 164 0	■	■	■	■															
3	Temperaturfühler NTC	8 716 011 073 0	■	■	■	■															
4	Vorlaufrohr	8 718 641 323 0	■	■	■	■															
5	Dichtung 18,6x13,5x1,5 (10x)	8 710 103 045 0	■	■	■	■															
6	Dichtung 23,9x17,2x1,5 (10x)	8 710 103 043 0	■	■	■	■															
7	Rohr	8 718 641 328 0	■	■	■	■															
8	Abgastemperaturblende	8 718 003 721 0		■	■																
8	Abgastemperaturblende	8 718 003 722 0	■	■																	
9	O-Ring 17x4 (10x)	8 716 771 154 0	■	■	■	■															

<b>ZSN18/24-7KE</b> <b>ZWN18/24-7KE</b>	Wärmeübertrager Heat exchanger Caloporteur	<b>2</b>
--	--	----------

Ersatzteilliste  
Spare parts list

Liste des pièces de rechange



6720906101.AA/G

**3**

Brenner  
Burner  
Brûleur

ZSN18/24-7KE  
ZWN18/24-7KE

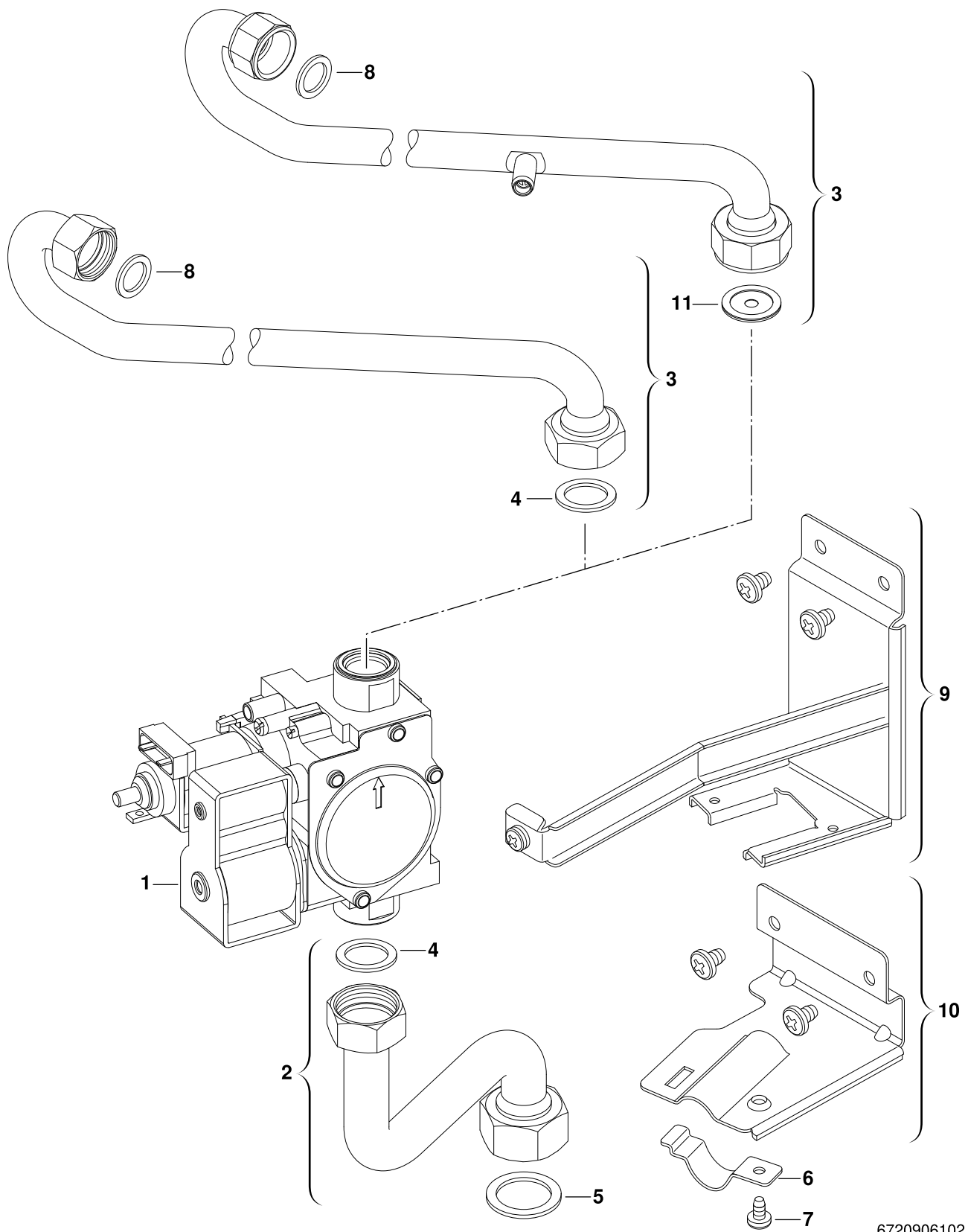


Pos	Bezeichnung Description Dénomination	Bestell-Nr. Ordering no. Numéro de commande	ZSN18-7KE	ZSN24-7KE	ZWN18-7KE	ZWN24-7KE															Bemerkungen Remarks Remarques
1	Brennerwanne 24kW	8 715 405 114 0		■	■																
1	Brennerwanne 18kW	8 715 405 122 0	■		■																
2	Verschluss	8 711 300 040 0	■	■	■																
3	Brennerdichtung 24kW	8 711 004 197 0		■	■																
3	Brennerdichtung 18kW	8 711 004 198 0	■		■																
4	Brenner	8 718 641 306 0	■		■																
4	Brennerdeck	8 718 641 312 0		■	■																
4	Brennerdeck	8 737 600 050 0		■	■																
5	Elektrodensatz	8 718 641 319 0	■	■	■																
5	Elektrodensatz	8 718 642 313 0		■	■																
6	Gasart-Umbausatz 21,31>23	7 736 900 566	■		■																
6	Gasart-Umbausatz 21,31>23	7 736 900 568		■	■																
6	Gasart-Umbausatz 21>23	7 736 901 856	■		■																
6	Gasart-Umbausatz 21>23	7 736 901 857		■	■																
6	Gasart-Umbausatz 23,31>21	8 716 013 599 0		■	■																
6	Gasart-Umbausatz 23,21>31	8 716 013 600 0		■	■																
6	Gasart-Umbausatz 23,31>21	8 716 013 601 0	■		■																
6	Gasart-Umbausatz 23,21>31	8 716 013 602 0	■		■																
6	Gasart-Umbausatz 21,31>23	8 737 600 052 0		■	■																
7	Schraube M5x12 (10x)	8 743 401 036 0	■	■	■																
8	Leitblech 24kW	8 711 304 532 0		■	■																
8	Leitblech 18kW	8 711 304 538 0	■		■																
	Service Kit 18 kW (Heizwert)	7 736 901 299	■		■																
	Service Kit 24 kW (Heizwert)	7 736 901 300		■	■																

<b>ZSN18/24-7KE</b> <b>ZWN18/24-7KE</b>	Brenner Burner Brûleur	<b>3</b>
--	------------------------------	----------

Ersatzteilliste  
Spare parts list

Liste des pièces de rechange



6720906102.AA/G

**4**  
Gasarmatur  
Gas valve  
Bloc gaz

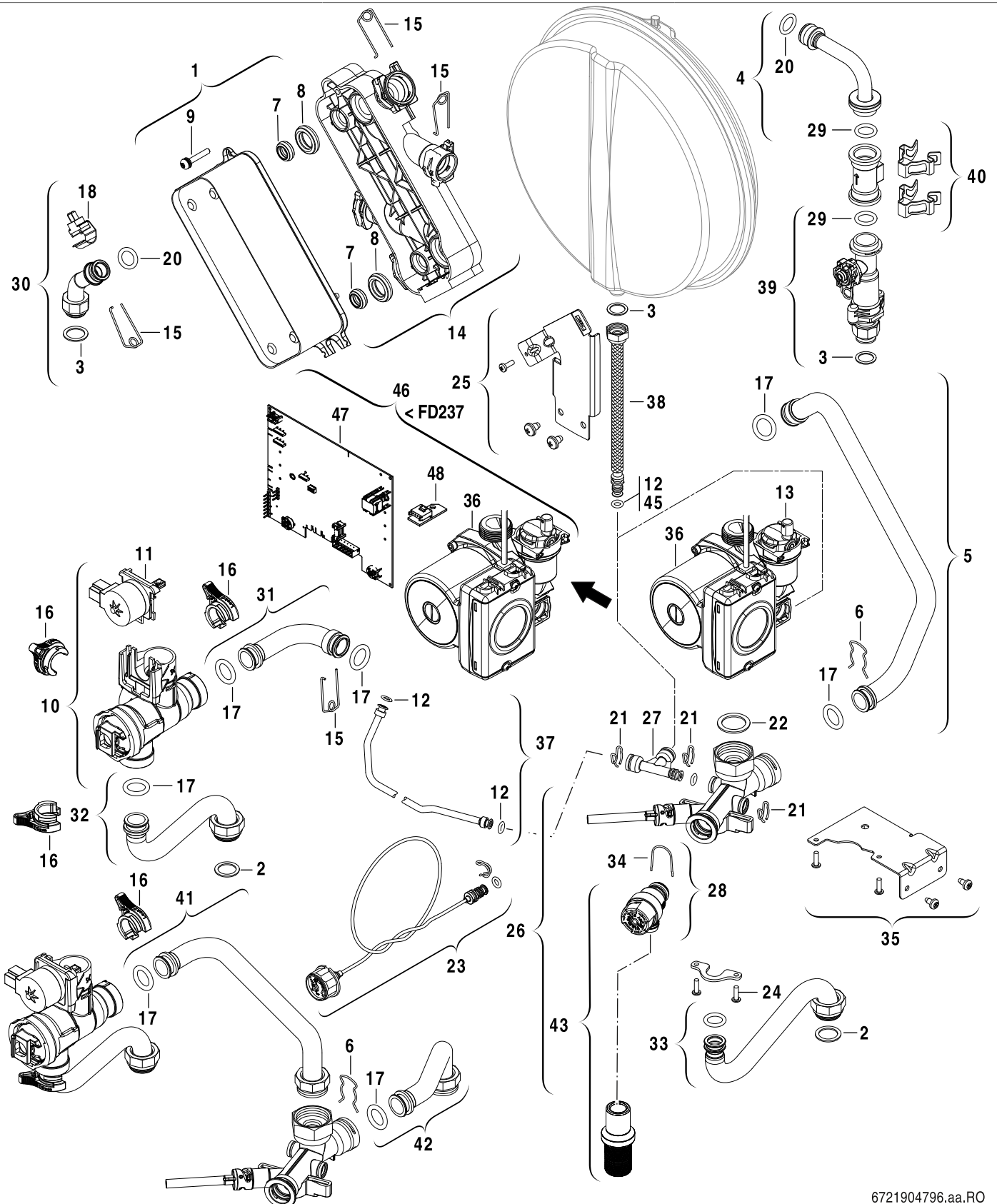
**ZSN18/24-7KE  
ZWN18/24-7KE**

Pos	Bezeichnung Description Dénomination	Bestell-Nr. Ordering no. Numéro de commande	ZSN18-7KE	ZSN24-7KE	ZWN18-7KE	ZWN24-7KE															Bemerkungen Remarks Remarques
1	Gasarmatur	8 747 003 700 0	■	■	■	■															
2	Gasrohr	8 718 641 019 0	■	■	■	■															
3	Gasrohr	8 718 641 027 0		■	■																
3	Gasrohr	8 718 641 486 0	■		■																
3	Gasrohr	8 718 642 310 0		■	■																
4	Dichtung 23,9x17,2x1,5 (10x)	8 710 103 043 0	■	■	■	■															
5	Dichtung 30x25x1,5 (10x)	8 710 103 014 0	■	■	■	■															
6	Schelle	8 711 301 094 0	■	■	■	■															
7	Schraube 4,8x13 DIN7981 (10x)	2 910 612 432 0	■	■	■	■															
8	Dichtung 18,6x13,5x1,5 (10x)	8 710 103 045 0	■	■	■	■															
9	Halter	8 718 641 681 0	■	■	■	■															
10	Halter	8 718 641 156 0	■	■	■	■															
11	Drosselscheibe	8 716 010 304 0		■	■																

<b>ZSN18/24-7KE</b> <b>ZWN18/24-7KE</b>	Gasarmatur Gas valve Bloc gaz	<b>4</b>
--	-------------------------------------	----------

Ersatzteilliste  
Spare parts list

Liste des pièces de rechange



6721904796.aa.RO

**5** Hydraulikblock  
Hydraulic block  
Corps hydraulique

**ZSN18/24-7KE**  
**ZWN18/24-7KE**

Pos	Bezeichnung Description Dénomination	Bestell-Nr. Ordering no. Numéro de commande																					Bemerkungen Remarks Remarques			
																								ZSN18-7KE	ZSN24-7KE	ZWN18-7KE
1	Wärmetauscher C-PHE 20 plates	8 718 642 955 0																								
2	Dichtung 23,9x17,2x1,5 (10x)	8 710 103 043 0																								
3	Dichtung 18,6x13,5x1,5 (10x)	8 710 103 045 0																								
4	Rohr	8 718 641 508 0																								
5	Rohr	8 718 641 117 0																								
6	Haltefeder (10x)	8 711 200 016 0																								
7	Dichtung 19,4x8 (10x)	8 716 771 325 0																								
8	Dichtung 28,4x8 (10x)	8 716 771 003 0																								
9	Schraube M5x30 mit Scheibe	8 716 106 452 0																								
10	3-Wege-Ventil	8 716 010 801 0																								
11	Antrieb 3-Wege-Ventil	8 716 011 360 0																								
12	O-Ring 6x2,5 (10x)	8 716 771 164 0																								
13	Entlüfter	8 718 505 039 0																								
14	Gehäuseunterteil	8 716 011 819 0																								
15	Haltefeder 18 mm (10x)	8 718 684 699 0																								
16	Klammer (3x)	8 716 010 800 0																								
17	O-Ring 17x4 (10x)	8 716 771 154 0																								
18	Temperaturfühler NTC	8 716 010 809 0																								
20	O-Ring 13,87x3,53 (10x)	8 716 771 155 0																								
21	Kabelclip (10x)	8 719 905 335 0																								
22	Dichtung 30x25x1,5 (10x)	8 710 103 014 0																								
23	Manometer	8 718 224 344 0																								
24	Schraube 4x15 (10x)	2 914 211 304 0																								
25	Halter	8 718 640 979 0																								
26	Sammler	8 718 641 459 0																								
26	Sammler	8 718 642 942 0																								
27	Verbindungsstück	8 716 011 168 0																								
28	Sicherheitsventil	8 718 640 244 0																								
29	O-Ring (10x)	8 716 103 493 0																								
30	Rohr	8 718 641 006 0																								
30	Service-Set (Erp Pumpe) 11 kW	8 737 604 583																								
31	Rohr	8 718 640 977 0																								
31	Leiterplatte GZT3a Skin	8 748 300 892																								
32	Kodierstecker 2200	8 714 432 200 0																								
32	Rohr	8 718 640 978 0																								
33	Rohr	8 718 641 361 0																								
34	Haltefeder (10x)	8 716 103 487 0																								
35	Halter	8 718 640 998 0																								
36	Pumpe UPM2 15-70 CACAO	8 718 644 131 0																								
37	Bypaßleitung	8 718 641 318 0																								
37	Bypaßleitung	8 718 642 939 0																								
38	Rohr (Ausdehnungsgefäß)	8 716 011 039 0																								
38	Flexschlauch	8 718 643 942 0																								
39	Schalldämpfer	8 718 641 373 0																								
39	Schalldämpfer	8 718 641 546 0																								
40	Turbine	8 717 002 132 0																								
41	Rohr	8 718 641 360 0																								
42	Rohr	8 718 641 359 0																								
43	Überdruckventil	8 716 010 247 0																								
45	O-Ring 13,87x3,53 (10x)	8 716 771 155 0																								
46	Service-Set (Erp Pumpe) 18 kW	8 737 604 584																								
46	Service-Set (Erp Pumpe) 24 kW	8 737 604 585																								

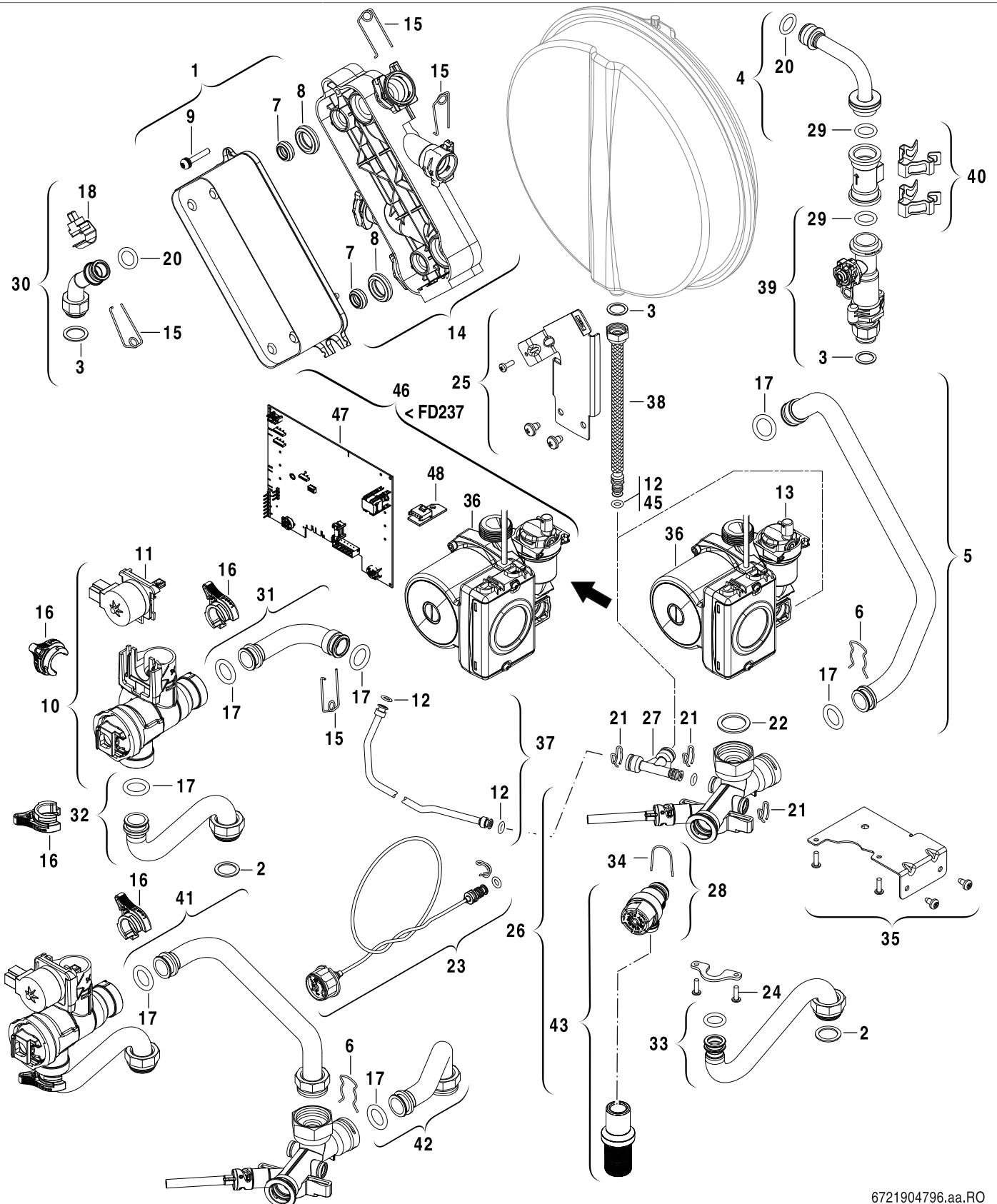
**ZSN18/24-7KE**  
**ZWN18/24-7KE**

Hydraulikblock  
Hydraulic block  
Corps hydraulique

**5**

Ersatzteilliste  
Spare parts list

Liste des pièces de rechange



6721904796.aa.RO

**5**

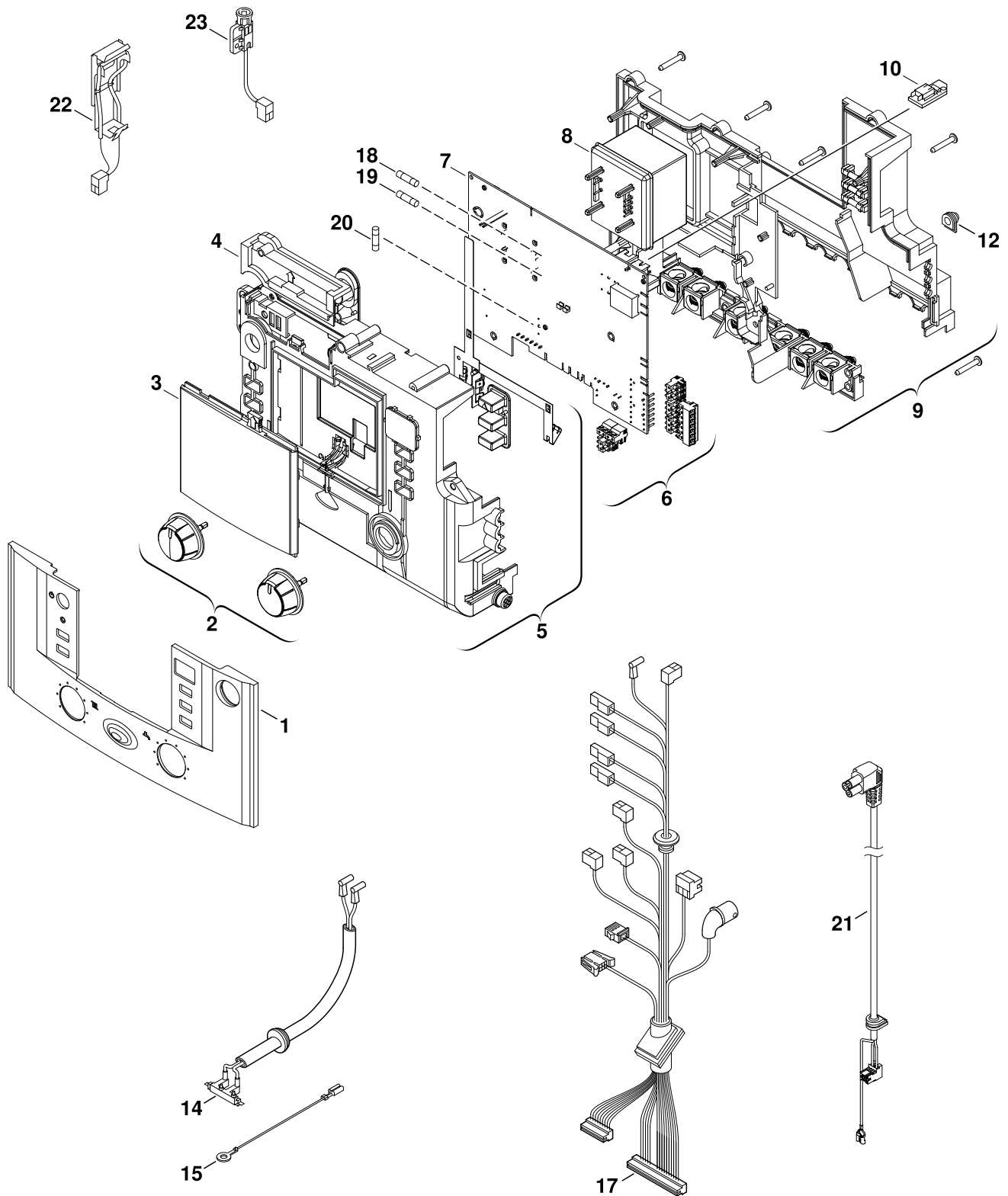
Hydraulikblock  
Hydraulic block  
Corps hydraulique

ZSN18/24-7KE  
ZWN18/24-7KE



Ersatzteilliste  
Spare parts list

Liste des pièces de rechange



6720906104.AC/G

**6** Schaltkasten  
Control box  
Tableau de commande

**ZSN18/24-7KE**  
**ZWN18/24-7KE**



Pos	Bezeichnung Description Dénomination	Bestell-Nr. Ordering no. Numéro de commande					Bemerkungen Remarks Remarques
			ZSN18-7KE	ZSN24-7KE	ZWN18-7KE	ZWN24-7KE	
1	Klappe	8 716 013 463 0	■	■	■		
2	Drehknopf	8 712 000 129 0	■	■	■		
3	Gehäusefront Bedienelement	8 711 000 302 0	■	■	■		
4	Abdeckung oben	8 717 207 680 0	■	■	■		
5	Oberteil	8 716 011 349 0	■	■	■		
6	Steckerset	8 714 404 348 0	■	■	■		
7	Leiterplatte GZT3a Skin	8 748 300 892	■	■	■		
8	Transformator	8 717 201 052 0	■	■	■		
9	Rückseite	8 717 207 679 0	■	■	■		
10	Kodierstecker 2204	8 714 432 204 0	■		■		
10	Kodierstecker 2205	8 714 432 205 0		■	■		
10	Kodierstecker 2206	8 714 432 206 0	■		■		
10	Kodierstecker 2207	8 714 432 207 0		■	■		
12	Stopfen (10x)	8 710 506 185 0	■	■	■		
14	Zündkabel	8 714 401 926 0	■	■	■		
15	Erdungskabel	8 716 106 980 0	■	■	■		
17	Kabelbaum	8 716 013 585 0	■	■			
17	Kabelbaum	8 718 641 541 0			■		
18	Sicherung (10x) T1,6A	1 904 522 740 0	■	■	■		
19	Sicherung (10x) 5x20mm T0.5A/250V	1 904 522 730 0	■	■	■		
20	Sicherung (10x) 5x20mm T2.5A/250V	1 904 521 342 0	■	■	■		
21	Pumpenkabel	8 716 107 329 0	■	■	■		
22	Abgasüberwachung	8 717 208 066 0		■	■		
22	Abgasüberwachung	8 718 642 042 0	■		■		
23	Abgasüberwachung	8 717 208 064 0	■	■	■		

**ZSN18/24-7KE**  
**ZWN18/24-7KE**

Schaltkasten  
Control box  
Tableau de commande

**6**

**Übersetzungsliste**  
**List of translations**

**Liste des traductions**

Pos	Description	Denomination			
<b>1</b>	<b>Element of construction</b>	<b>Groupe de construction</b>			
1	Front shell white	Habillage blanc			
2	Set of connection plates	Support			
3	Draught diverter	Coupe tirage antirefouleur			
4	Exhaust pipe union Ø110	Raccord buse de fumée Ø110			
4	Exhaust pipe union Ø130	Buse Dia 130			
5	Expansion vessel	Vase d'expansion			
6	Mounting holder	Serrure			
7	Combustion chamber	Chambre de combustion			
8	Cover	Couvercle			
9	Screw DIN7981 3,9x9,5 (10x)	Vis DIN7981 3,9x9,5 (10x)			
10	Screw DIN7981 4,2x9,5 (10x)	Vis 4,2x9,5 (10x)			
11	Screw DIN 7981-ST6,3x13 (10x)	VIS DIN 7981-ST6,3x13 (10X)			
12	Shield	Cache			
13	Damper (2x)	Amortisseur de porte (2x)			
14	Latch (1x)	Serrure (1x)			
15	Logo Junkers	Logo Junkers			
16	Mounting frame	Cadre de montage			
17	Bracket	Support			
18	Screw 4x15 (10x)	Vis 4x15 (10x)			
19	Combustion chamber bracket	Chambre de combustion			
20	Fixing bracket	Support			
21	Fixing bracket	Support			
22	Fixing bracket	Support			
<b>2</b>	<b>Element of construction</b>	<b>Groupe de construction</b>			
1	Heat exchanger	Ensemble thermique			
2	Temperature limit 120°C	Limiteur de température 120°C			
3	Temperature sensor NTC	Sonde de temperature CTN			
4	Flow pipe	Tube départ chauffage			
5	Gasket 18,6x13,5x1,5 (10x)	Joint 18,6x13,5x1,5 (10x)			
6	Gasket 23,9x17,2x1,5 (10x)	Joint 23,9x17,2x1,5 (10x)			
7	Pipe	Tube			

**Übersetzungsliste**  
**List of translations**

**Liste des traductions**

Pos	Description	Denomination			
8	Deflector	Défecteur			
9	O-ring 17x4 (10x)	Joint torique 17x4 (10x)			
<b>3</b>	<b>Element of construction</b>	<b>Groupe de construction</b>			
1	Burner body 24kW	Corps de brûleur			
1	Burner body 18kW	Corps de brûleur			
2	Lock	Serrure			
3	Burner sealing 24kW	Joint de brûleur			
3	Burner sealing 18kW	Joint de brûleur			
4	Burner	Brûleur			
4	Burner head	Tête de brûleur			
5	Set of electrodes	Jeu d'électrodes			
6	Gas conversion set 21,31>23	Kit de transformation de gaz 21,31>23			
6	Gas conver. set without code plug 21>23	Kit de transformation de gaz 21>23			
6	Gas conversion set 23,31>21	Kit de transformation de gaz 23,31>21			
6	Gas conversion set 23,21>31	Kit de transformation de gaz 23,21>31			
6	Gas conversion set 23,31>21	Kit de transformation de gaz 23,31>21			
6	Gas conversion set 23,21>31	Kit de transformation de gaz 23,21>31			
6	Gas conversion set 21,31>23	Kit de transformation de gaz 21,31>23			
7	Screw M5x12 (10x)	Vis M5x12 (10x)			
8	Covering sheet 24kW	Tôle de protection			
8	Covering sheet 18kW	Tôle de protection			
	Service Kit 18 kW	Service Kit 18 kW			
	Service Kit 24 kW	Service Kit 24 kW			
<b>4</b>	<b>Element of construction</b>	<b>Groupe de construction</b>			
1	Gas valve	Bloc gaz			
2	Gas pipe	Tube gaz			
3	Gas pipe	Tube gaz			
4	Gasket 23,9x17,2x1,5 (10x)	Joint 23,9x17,2x1,5 (10x)			
5	Gasket 25x30x1,5 (10x)	Joint 30x25x1,5 (10x)			
6	Clip	Support			
7	Screw 4,8x13 DIN7981 (10x)	Vis 4,8x13 DIN7981 (10x)			
8	Gasket 18,6x13,5x1,5 (10x)	Joint 18,6x13,5x1,5 (10x)			

**Übersetzungsliste**  
**List of translations**

**Liste des traductions**

Pos	Description	Denomination			
9	Fixing bracket	Support			
10	Fixing bracket	Support			
11	Throttle disc	Diaphragme			
<b>5</b>	<b>Element of construction</b>	<b>Groupe de construction</b>			
1	Heat exchanger C-PHE 20 plates	Échangeur thermique C-PHE 20 plates			
2	Gasket 23,9x17,2x1,5 (10x)	Joint 23,9x17,2x1,5 (10x)			
3	Gasket 18,6x13,5x1,5 (10x)	Joint 18,6x13,5x1,5 (10x)			
4	Pipe	Tube			
5	Pipe	Tube			
6	Clip (10x)	Épingle (10x)			
7	Seal 19,4x8 (10x)	Joint 19,4x8 (10x)			
8	Seal 28,4x8 (10x)	Joint 28,4x8 (x10)			
9	Screw & washer assembly M5x30	Vis et joint M5x30			
10	3-way valve	Vanne 3 voies			
11	Motor 3-way valve	Moteur vanne 3 voies			
12	O-ring 6x2,5 (10x)	Joint torique 6x2,5 (x10)			
13	Air vent	Purgeur			
14	Bottom panel	Caisson inférieur			
15	Clip 18mm (10x)	Épingle 18 mm (10x)			
16	Clip (3x)	Clip (3x)			
17	O-ring 17x4 (10x)	Joint torique 17x4 (10x)			
18	Temperature sensor NTC	Sonde de température NTC			
20	O-ring 13,87x3,53 (10x)	Joint torique 13,87x3,53 (x10)			
21	Cable clip (10x)	Sert-câble (10x)			
22	Gasket 25x30x1,5 (10x)	Joint 30x25x1,5 (10x)			
23	Pressure gauge	Manomètre			
24	Screw 4x15 (10x)	Vis 4x15 (10x)			
25	Fixing bracket	Support			
26	Manifold	Collecteur			
27	Connection piece	Pièce de raccordement			
28	Safety relief valve	Soupape de sécurité			
29	O-ring (10x)	Joint torique (10x)			

**Übersetzungsliste**  
**List of translations**

**Liste des traductions**

Pos	Description	Denomination			
30	Pipe	Tube			
30	Service kit (Erp Pump) 11 kW	Kit de maintenance (Erp Pompe) 11 kW			
31	Pipe	Tube			
31	Printed circuit GZT3a Skin	Circuit imprimé GZT3a Skin			
32	Code plug 2200	Cl de codage 2200			
32	Pipe	Tube			
33	Pipe	Tube			
34	Wireform spring(10x)	Epingle (10x)			
35	Fixing bracket	Support			
36	Pump UPM2 15-70 CACAO	Circulateur UPM2 15-70 CACAO			
37	Connecting pipe	Tube By-pass			
38	Pipe (Expansion vessel)	Tube (Vase d'expansion)			
38	Flexible tube	Tube flexible de raccordement sanitaire			
39	Silencer	Silencieux			
40	Turbine	Turbine			
41	Pipe	Tube			
42	Pipe	Tube			
43	pressure relief valve	Soupape de surpression			
45	O-ring 13,87x3,53 (10x)	Joint torique 13,87x3,53 (x10)			
46	Service kit (Erp Pump) 18 kW	Kit de maintenance (Erp Pompe) 18 kW			
46	Service kit (Erp Pump) 24 kW	Kit de maintenance (Erp Pompe) 24 kW			
46	Service kit (Erp Pump) 24 kW BE	Kit de maintenance (Erp Pompe) 24 kW BE			
47	Printed circuit GZT3a Skin	Circuit imprimé GZT3a Skin			
48	Code plug 2208	Cl de codage 2208			
48	Code plug 2209	Cl de codage 2209			
48	Code_Plug 2212	Fiche de codage 2212			
	Exp. vessel connection kit OF combi	Kit connexion vase d'expansion OF combi			
	Exp. vessel connection kit for OF system	Kit connexion vase d'expansion OF system			
	Set of washers	Sachet de joints			
	Set of washers compact hydraulic	Sachet de joints			
<b>6</b>	<b>Element of construction</b>	<b>Groupe de construction</b>			
1	Cover	Couvercle			

**Übersetzungsliste**  
**List of translations**

**Liste des traductions**

Pos	Description	Denomination			
2	Rotary handle	Bouton de réglage			
3	Facia control panel	Couvercle unité de commande			
4	Top panel	Panneau supérieur			
5	Upper housing	Partie supérieure			
6	Set of connectors	Plots connexion			
7	Printed circuit GZT3a Skin	Circuit imprimé GZT3a Skin			
8	Transformer	Transformateur			
9	Back panel	Panneau arrière			
10	Code plug 2204	Cl de codage 2204			
10	Code plug 2205	Cl de codage 2205			
10	Code plug 2206	Cl de codage 2206			
10	Code plug 2207	Cl de codage 2207			
12	Grommet (10x)	Bouchon (10x)			
14	Ignition lead	Faisceau d'electrodes			
15	Ground cable	Faisceau			
17	Cable tree	Faisceau de câbles			
18	Fuse (10x) T1,6A	Fusible (10x) T1,6A			
19	Fuse (10x) 5x20mm T0.5A/250V	Fusible (10x) 5x20mm T0.5A/250V			
20	Fuse (10x) 5x20mm T2.5A/250V	Fusible (10x) 5x20mm T2.5A/250V			
21	Pump cable	Faisceau circulateur			
22	Flue gas safety device	Spott			
23	Flue gas safety device	Contrôle d'évacuation des gaz brûlés			
<b>7</b>	<b>Element of construction</b>	<b>Groupe de construction</b>			
1	Water valve	Armature eau			
2	Upper hoUsing	Partie supérieure			
3	Screw (10x)	Vis (10x)			
4	ServiceSet	Tige poussée			
5	O-ring (10x)	O-ring (10x)			
6	Diaphragm (10x)	Membrane (10x)			
7	O-ring (10x)	O-ring (10x)			
8	Wire form spring	Epingle			
9	ServiceSet	Tige pousée			

**Übersetzungsliste**  
**List of translations**

**Liste des traductions**

Pos	Description	Denomination			
10	Volumetric water governor	Regleur de débit eau			
11	Screw (10X)	Vis (10x)			
12	Venturi (24)	Venturi (24)			
12	Venturi (26)	Venturi (26)			
13	O-ring (10x)	O-ring (10x)			
14	Pipe	Tube			
15	Water strainer	Filtre eau			
16	O-ring	O-ring (10x)			
17	Globe valve	Robinet			
18	O-ring 17,3x2,5 (10x)	O-ring 17,3x2,5 (10x)			
19	O-ring (10x)	O-ring (10x)			
20	Handle	Manette (10x)			
21	Blow off valve (l) 15bar	Soupape de surppression (L) 15bar			
22	O-ring	O-ring (10x)			
23	Turbine	Turbine			
24	Pipe	Tube			
25	O-ring 13,87x3,53 (10x)	Joint torique 13,87x3,53 (x10)			
26	Pipe	Tube			
27	O-ring (10x)	Joint torique (10x)			
28	Clip (10x)	Clip (10x)			

**Gerätetypen**  
**Types of appliances**

**Types de chaudières**

Gerät Appliance Chaudière	Bestell-Nr. Ordering no. Numéro de commande	Land Country Pays	Bemerkungen Remarks Remarques
ZSN24-7KE23S3692	7 716 010 493	Belgien	
ZWN24-7KE23S3692	7 716 010 492	Belgien	
ZSN18-7KE21S0092	7 716 010 366	Deutschland	
ZSN24-7KE21S0092	7 716 010 370	Deutschland	
ZWN18-7KE21S0092	7 716 010 365	Deutschland	
ZWN24-7KE21S0092	7 716 010 369	Deutschland	
ZSN18-7KE23S0092	7 716 010 364	Deutschland, Österreich	
ZSN24-7KE23S0092	7 716 010 368	Deutschland, Österreich	
ZWN18-7KE23S0092	7 716 010 363	Deutschland, Österreich	
ZWN24-7KE23S0092	7 716 010 367	Deutschland, Österreich	
ZSN18-7KE23S7292	7 716 010 495	Slowenien	
ZSN24-7KE23S7292	7 716 010 497	Slowenien	
ZWN18-7KE23S7292	7 716 010 494	Slowenien	
ZWN24-7KE23S7292	7 716 010 496	Slowenien	
ZSN24-7KE23S5292	7 716 010 489	Tschechien	
ZWN18-7KE23S5292	7 716 010 487	Tschechien	
ZWN24-7KE23S5292	7 716 010 488	Tschechien	
ZSN18-7KE23S1492	7 716 010 394	Österreich	
ZSN24-7KE23S1492	7 716 010 396	Österreich	
ZWN18-7KE23S1492	7 716 010 393	Österreich	
ZWN24-7KE23S1492	7 716 010 395	Österreich	





Bosch Thermotechnik GmbH  
Junkersstr. 20-24  
D-73249 Wernau / Germany