

## Power Meter PM7000i

### Návod k instalaci

#### 1 Rozsah platnosti

Tento dokument platí pro Power Meter PM7000i s komunikačními rozhraními LAN a RS485. PM7000i lze uvést do provozu pouze v systému s power senzorem PS7000 k zaznamenávání energetických proudů zdrojů proudu (např. generátoru PV se střídačem) a aplikací Energiemanager od Bosch, resp. MyEnergyMaster od Buderus.

#### 2 Bezpečnostní pokyny

##### **⚠ Nebezpečí ohrožení života zasažením elektrickým proudem**

Na vodivých součástech se vyskytují životu nebezpečná napětí.

- ▶ Používejte přístroj pouze v suchém prostředí.
- ▶ Udržujte přístroj mimo dosah kapalin.
- ▶ Instalujte přístroj pouze ve schválených skříňích nebo elektrických rozvaděčích dodavatelů energie (EVU) tak, aby připojení pro vnější a neutrální vodič byla za krytem nebo ochranou proti kontaktu.
- ▶ Aby se vymezil přístup pro povolovaný personál, smí být skříň nebo elektrický rozvaděč přístupný pouze prostřednictvím klíče nebo náradí.
- ▶ Před instalačními, resp. údržbovými pracemi odpojte elektrický rozvaděč od napětí.
- ▶ Před instalačními, resp. údržbovými pracemi zajistěte elektrický rozvaděč proti náhodnému opětovnému zapnutí.
- ▶ Před čištěním odpojte přístroj od napětí.
- ▶ Zařízení čistěte pouze suchou tkaninou.
- ▶ Dodržujte předepsané minimální vzdálenosti mezi síťovým kabelem a instalačními komponentami vedoucími napětí, nebo použijte vhodné izolace.

##### **Poškození nebo zničení PM7000i v důsledku nesprávné instalace**

- ▶ Nepřipojujte žádný ISDN kabel k síťovému připojení PM7000i.

##### **Poškození nebo zničení PM7000i vlivem přepětí na síťovém kabelu**

Při pokládání síťových kabelů ve venkovním prostředí může dojít např. při zásahu bleskem k přepětí

- ▶ Zajistěte síťový kabel vhodnou ochranou proti přepětí.
- ▶ Solární zařízení se střídačem zajistěte vhodnou ochranou proti přepětí.

##### **Poškození nebo zničení PM7000i v důsledku nesprávného používání**

- ▶ Neprovozujte PM7000i nad rámec specifikovaných technických údajů.

#### 3 Použití v souladu se stanoveným účelem

PM7000i je měřicí přístroj, který zjišťuje elektrické měřené hodnoty na připojovacím bodě a poskytuje je prostřednictvím LAN nebo RS485. U tohoto výrobku se NEJEDNÁ o elektroměr pro činnou spotřebu ve smyslu směrnice EU 2004/22/EG (MID). Údaje, které PM7000i shromažďuje prostřednictvím získávání energie Vašeho systému, se mohou lišit od údajů hlavního měřiče energie. Přístroj PM7000i se v souladu se svou klasifikací do přepětové kategorie III smí připojit výhradně do podružného rozvodu, resp. rozdělení proudového obvodu na straně spotřebitele za elektroměr dodavatelů energie (EVU). Přístroj PM7000i je vhodný výhradně pro použití ve vnitřním prostředí. Přístroj PM7000i je schválen pro použití v členských státech EU.

- ▶ Používejte PM7000i výhradně nepoškozený a podle údajů v příložené dokumentaci.

Jiné použití a také používání poškozených výrobků může způsobit věcné škody nebo škody na zdraví osob. Z bezpečnostních důvodů je zakázáno upravovat výrobek včetně softwaru nebo do něj instalovat součásti, které pro tento výrobek nejsou společností Bosch Thermotechnik GmbH výhradně doporučeny nebo prodávány. Každé jiné použití výrobku než jaké je popsáno v použití v souladu se stanoveným účelem platí jako použití v rozporu se stanoveným účelem. Jsou zakázány nepovolené úpravy, přestavby nebo opravy a také otevření výrobku.

- ▶ Přečtěte si příložené dokumenty, dodržujte je a uchovávejte je kdykoli přístupné.

#### 4 Rozsah dodávky

- Power Meter PM7000i
- Návod k instalaci
- 2 × Připojovací konektor pro rozhraní RS485
- Doplnkový náhradní typový štítek s QR kódem a heslem pro webovou servisní plochu přístroje PM7000i

Při neúplném rozsahu dodávky nebo poškození:

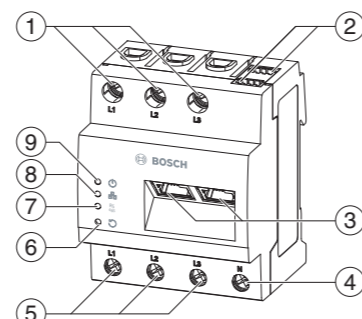
- ▶ Kontaktujte odborného prodejce.

Další potřebný materiál pro připojení přes LAN (není součástí dodávky):

- Síťový kabel

#### 5 Popis výrobku

Přístroj Bosch Power Meter PM7000i je obousměrný měřič s rozhraním LAN/Ethernet. Data předává přístroj PM7000i šifrovaně do aplikace Energiemanager od Bosch, resp. MyEnergyMaster od Buderus. Navíc je pro zaznamenávání energetických proudů střídače nebo akumulátorového zásobníku zapotřebí nejméně jeden Bosch power senzor PS7000.



Obr. 1 Přehled výrobku

- [1] Výstupy vnějších vodičů L1, L2, L3
- [2] 2 × Připojení RS485
- [3] 2 × Připojení LAN
- [4] Neutrální vodič N
- [5] Vstupy vnějších vodičů L1, L2, L3
- [6] Tlačítko Reset
- [7] Sériová sběrnicová LED dioda pro sběrnicí RS485
- [8] Síťová LED dioda
- [9] Stavová LED dioda

#### 6 Konfigurace při dodání

LLRR: 2 × rozhraní LAN a 2 × rozhraní RS485 (pouze s vhodným kabelem RS485)

#### 7 Provoz přístroje PM7000i od teploty prostředí 45 °C

##### **⚠ Nebezpečí ohrožení života v důsledku zasažení elektrickým proudem nebo požáru**

Při teplotách prostředí vyšších než 45 °C hrozí nebezpečí ohrožení života v důsledku zasažení elektrickým proudem nebo požáru.

- ▶ Trvalý provoz přístroje PM7000i od 45 °C není přípustný.

#### 8 Elektrické připojení

##### **⚠ Nebezpečí ohrožení života zasažením elektrickým proudem**

Na vodivých součástech se vyskytují životu nebezpečná napětí.

- ▶ Před instalačními, resp. údržbovými pracemi odpojte elektrický rozvaděč od napětí.
- ▶ Zajistěte proti náhodnému opětovnému zapnutí.
- ▶ Ujistěte se, že vodiče, které se mají připojit na přístroj PM7000i, jsou bez napětí.
- ▶ Instalační a údržbové práce na tomto přístroji PM7000i smí provádět výhradně autorizovaný odborný elektrotechnik.

Přístroj PM7000i je napájen proudem prostřednictvím vnějšího vodiče L1. Aby byl přístroj PM7000i schopen správně měřit energetické proudy a mohl být uveden do provozu, musí být připojen nejméně vnější vodič L1 a neutrální vodič N.

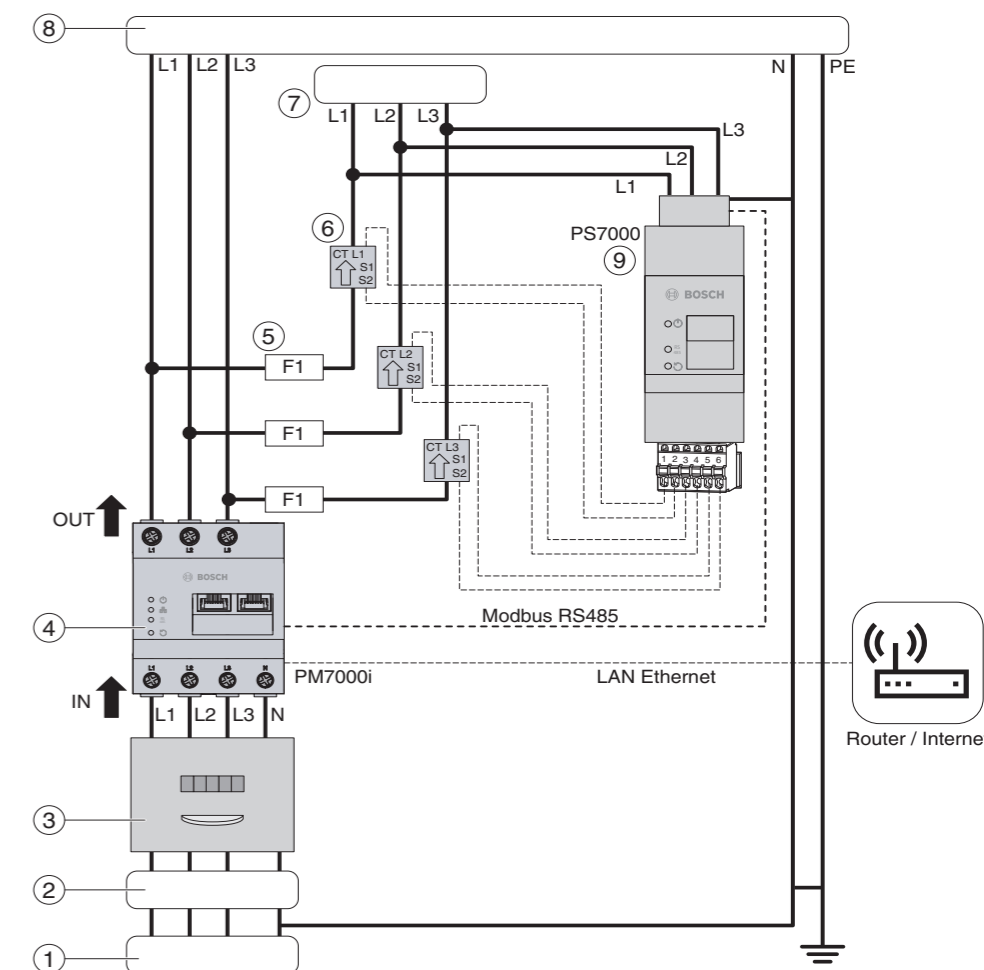
#### 9 Elektrické připojení pro přímé měření

- ▶ Zajistěte, např. pojistkou, aby nebyl překročen maximálně přípustný proud na každé fázi.
- ▶ Montáž PM7000i na montážní lištu:
  - Zavěste přístroj PM7000i na horní hranu montážní lišty.
  - Přitlačte PM7000i, až se zajistí.
- ▶ Připojte k přístroji PM7000i vodiče. Přitom dodržujte přípustný připojovací průřez a utahovací moment pro šroubové svorky.
  - U třífázové proudové sítě připojte vnější vodiče L1, L2 a L3 a neutrální vodič N podle schématu zapojení (→ obr. 2) k přístroji PM7000i.
  - U jednofázové proudové sítě připojte vnější vodič L1 a neutrální vodič N podle schématu zapojení k přístroji PM7000i.

##### **Pozor na nesprávné měřené hodnoty**

Při nesprávném přiřazení fází dodává přístroj PM7000i nesprávné měřené hodnoty.

- ▶ Ujistěte se, že jsou správně přiřazené fáze:
  - L1, L2, L3: vnější vodiče
  - N: neutrální vodič
  - OUT: výstup měřiče, strana spotřebitele
  - IN: vstup měřiče, strana sítě



Obr. 2 Schéma připojení

- [1] Veřejná proudová síť 230/400 V
- [2] Pojistka (63 A)
- [3] EVU Meter
- [4] PM7000i (instalován dle EVU jako obousměrný měřič)
- [5] Pojistka (16 A)
- [6] Proudový měnič přístroje PS7000
- [7] Invertor / akumulátor
- [8] Domácnost / koncový spotřebitel
- [9] PS7000

##### **Při připojení přístrojů s jističem vyšším než 16 A se pro senzor musí připravit pojistka ≤ 16 A.**

Obrázek ukazuje příklad připojení. Koncový spotřebitel musí mít možnost odpojit přístroj PM7000i od napětí prostřednictvím volně přístupné pojistky měřiče nebo doplňkového vypínače. Pro správný provoz musí být přístroj PM7000i vždy spojen s aplikací Energiemanager od Bosch, resp. MyEnergyMaster od Buderus a také nejméně s jedním PS7000 k měření energetických proudů střídače. Pro měření energetických proudů dalších střídačů nebo akumulátorových zásobníků lze přístroj PM7000i volitelně kombinovat s maximálně třemi PS7000.

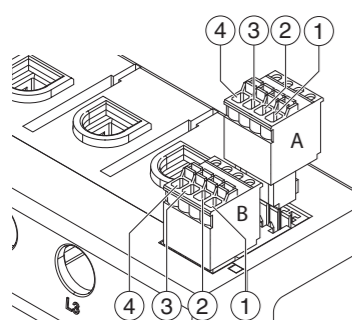
#### 10 Připojení přístroje PS7000 k rozhraní RS485

Pro připojení přístroje PS7000 k rozhraní RS485 přístroje PM7000i je nutné dbát na následující body:

- Požadavky na kabel:
  - Síťové napětí/izolace žil: 300 V RMS
  - Průřez kabelů: 0,25 až 0,5 mm<sup>2</sup>
  - Typ kabelů: pevné nebo flexibilní
  - Doporučení: Použijte standardní kabely od AlphaWire s označením 2466C. Alternativně je možné použít také kabel CAT5e.
- Požadavek na položení kabelů:
  - V oblasti připojení rozhraní RS485 přístroje PM7000i musí být mechanicky zajištěno, aby jednotlivé žíly připojovacího kabelu byly ve vzdálenosti nejméně 10 mm od dílů vedoucích napětí.
  - Připojovací kabel je v rozvaděči nutné položit odděleně od síťových vedení a na instalačním úseku.

Pro další informace:

- ▶ Postupujte podle návodu k instalaci přístroje PS7000.



Obr. 3 Připojení konektoru RS485

**Schéma zapojení pro konektor RS485:**

Pin	Označení	Popis
1A, 1B	VCC	Výstup napětí k napájení ext. přístrojů 5 V ± 10 % max. 280 mA
2A, 2B	GND	Ground
3A, 3B	A	RS485 A
4A, 4B	B	RS485 B

Tab. 1 Konektor RS485

**11 Technické údaje**

Kategorie	Jednotka	PM7000i
Rozhraní	–	LAN (10/100 Mbitů) + RS485 (poloduplex, max. 115200 baudů)
Rozběhový proud	mA	≤ 25
Třída ochrany	–	II
Elektrické krytí IP	–	IP2X
Stupeň znečištění	–	2
Připojovací průřez dle DIN EN 60204 <sup>a</sup>	mm <sup>2</sup>	10–25
Utahovací moment pro šroubové svorky	Nm	2,0
Hmotnost	kg	0,3
Rozměry	mm	88 × 70 × 65
Teplota prostředí při provozu	°C	- 25 až 45
Teplota prostředí při redukováném měřícím proudu IN na 32 A	°C	- 25 až 45
Teplota prostředí při přepravě / skladování	°C	- 25 až 70
Relativní vlhkost vzduchu (nekondenzovaná)	–	Až 75 % v ročním průměru, až 95 % až ve 30 dnech/roce
Max. výška při provozu	m n. m.	2000
Napájecí napětí	V	110 ± 10 % nebo 230 ± 10 %

Kategorie	Jednotka	PM7000i
Frekvence	Hz	60 ± 5 % nebo 50 ± 5 %
Vlastní spotřeba P <sub>max</sub>	W	5,0
Mezní proud IN/fáze	A	63
Dimenzované napětí	V	max. 230/400
Frekvenční rozsah	Hz	50/60 ± 5 %

a. Mechanicky: 1,5–25 mm<sup>2</sup> (např. pro připojení externích proudových měničů).

Tab.2 Technické údaje

**12 Stav LED diod**

Stavy LED diod	Význam
	LED vyp
	LED bliká pomalu
	LED bliká rychle
	LED trvale svítí

Tab.3 Stav LED diod

Stavová LED dioda	Význam
	PM7000i se spouští
	PM7000i připraven k provozu
	aktivní aktualizace firmwaru
	potvrzení resetu nastavení sítě prostřednictvím tlačítka Reset (→ kapitola 17) resp. potvrzení resetu hesla přístroje (→ kapitola 18)
	chyba (→ kapitola 20)
≥ 10krát	

Tab.4 Stavová LED dioda

Sériová sběrnice LED dioda	Význam
	žádné spojení
	spojení aktivní
	aktivní proces skenování
	chyba – přetížení 5 V výstup
	chyba – protějščí stanice se nehlásí

Tab.5 Sériová sběrnice LED dioda

Stavy síťových LED diod	Význam
	žádné spojení
	link
	aktivita

Tab.6 Stav síťových LED diod

**13 Spojení PM7000i s lokální sítí**

- ▶ Zakryjte PM7000i krytem nebo ochranou proti kontaktu podružného rozvodu.
- ▶ Připojte síťový kabel k síťovému připojení přístroje PM7000i.
- ▶ Spojte druhý konec síťového kabelu s internetovým routerem zákazníka.
- ▶ Obnovte opět napájení podružného rozvodu proudem.
- ▶ LED diody přístroje PM7000i během procesu spouštění svítí. Jakkmile přístroj PM7000i vytvoří úspěšné spojení s lokální sítí zákazníka, svítí síťová LED dioda zeleně.

**14 Uvedení přístroje PM7000i do provozu**

Uvedení přístroje PM7000i do provozu se provádí prostřednictvím aplikace Energiemanager (Buderus: MyEnergyMaster).



→ Energiemanager pro iOS resp. Android



→ MyEnergyMaster pro iOS resp. Android

Společnost Bosch Thermotechnik GmbH z bezpečnostních aspektů výslovně doporučuje schválit aktualizaci pro Power Meter PM7000i.

- ▶ Vytvořte webovou servisní plochu přístroje PM7000i (→ kapitola 16).
- ▶ Aktivujte "Automatické aktualizace".

Před zahájením vlastního uvedení přístroje PM7000i do provozu musí být ukončeny následující kroky pro uvedení do provozu:

- ▶ Stáhněte aplikaci Energiemanager (tepelné čerpadlo od Bosch) nebo aplikaci MyEnergyMaster (tepelné čerpadlo od Buderus) pro Android nebo iOS.
- ▶ Otevřete aplikaci a klikněte na třetí úvodní obrazovce na tlačítko "Spustit uvedení do provozu".
- ▶ Ukončíte aktivaci aplikace Energiemanager (zadejte aktivační kód, nebo pokud jej nemáte k dispozici, spusťte 30denní testovací verzi a ukončíte aktivaci později)
- ▶ Připojte tepelné čerpadlo k aplikaci Energiemanager a postupujte podle pokynů.

- ▶ Spojte měřicí přístroj se síťovým připojovacím bodem – PM7000i s aplikací Energiemanager.
  - ▶ Zvolte "Bosch Power Meter".
    - Pokud je s aplikací instalován kompatibilní Fronius střídač a PM7000i v jednom systému: zvolte bod menu "Obojí".
  - ▶ Věnujte pozornost pokynům a upozorněním k elektrické instalaci, správnému připojení přístroje PM7000i (příložený návod) a LED k stavu sítě.
  - ▶ Naskenujte QR kód přiložený v obalu přístroje PM7000i nebo vytištěný na jeho typovém štítku, nebo zadejte ručně sériové číslo, aby aplikace Energiemanager mohla najít přístroj PM7000i v lokální síti.
  - ▶ Vytvořte bezpečnostní dokumentaci.
    - Stiskněte špičatým předmětem tlačítko Reset 1x dlouze (mezi 0,5–2 s) a poté během 1 s 1x krátce (maximálně 0,5 s).
- Stavová LED dioda přístroje PM7000i pro potvrzení 2krát krátce oranžově blikne. Tím bylo vytvořeno úspěšné spojení přístroje PM7000i s aplikací Energiemanager.

**15 Měření dalších zdrojů**

K měření dalších zdrojů (např. střídačů nebo akumulátorových zásobníků) je zapotřebí přístroj PS7000. Senzor je vybaven dvěma sklopnými měniči, které měří tok proudu každé jednotlivé fáze, které jsou připojené na zdroji.

Pro instalaci a další informace:

- ▶ Postupujte podle návodu k obsluze přístroje PS7000.

**16 Webová servisní plocha přístroje PM7000i**

- Nezbytná jen pro servisní účely a k odstranění chyb, ne k uvedení do provozu.
- Přístup přes zadání IP adresy do webového prohlížeče:
  - ▶ Otevřete prohlížeč.
  - ▶ Zadejte "https://192.168.3.99" a také heslo, které je uvedené na typovém štítku nebo příbalovém štítku přístroje PM7000i.

**17 Reset síťových nastavení přístroje PM7000i**

- ▶ Špičatým předmětem stiskněte tlačítko Reset a to následujícím způsobem:
    - 1x krátce (maximálně 0,5 s)
    - poté během 1 s: 1x velmi dlouze (mezi 3–5 s)
- Stavová LED dioda přístroje PM7000i pro potvrzení 2krát krátce oranžově blikne.

**18 Reset hesla přístroje PM7000i**

Heslo a QR kód jsou pro výrobek důležité z hlediska bezpečnosti.

- ▶ Nepředávejte tyto informace třetím osobám.

Pro reset hesla přístroje PM7000i:

- ▶ Špičatým předmětem stiskněte tlačítko Reset a to následujícím způsobem:
  - 1x velmi dlouze (mezi 3–5 s)
  - poté během 1 s: 1x krátce (maximálně 0,5 s)

Stavová LED dioda přístroje PM7000i pro potvrzení 2krát krátce oranžově blikne.

Heslo je nutné pro přístup na lokální webovou servisní plochu přístroje PM7000i – například, když se má nastavit statická IP adresa.

Pokud byl příkaz rozpoznán správně, blikne stavová LED dioda dvakrát oranžově (→ kapitola 12). Dojde k resetu hesla na stav při dodání (→ typový štítek na přístroji PM7000i).

**19 Nové spuštění přístroje PM7000i**

- ▶ Stiskněte špičatým předmětem tlačítko Reset 1x velmi dlouze (nejméně 6 s). Pokud byl příkaz rozpoznán správně, všechny LED diody zhasnou a přístroj PM7000i se znovu spustí.

**20 Vyhledávání závad**

**Stavová LED dioda nesvítí**

Přístroj PM7000i není zásoben proudem.

- ▶ Ujistěte se, že je k přístroji PM7000i připojen nejméně vnější vodič L1 a neutrální vodič.

**Síťová LED dioda nesvítí, nebo přístroj PM7000i nelze najít v síti**

Síťový kabel není správně připojený k síťovému připojení.

- ▶ Ujistěte se, že je síťový kabel správně připojený k síťovému připojení.

Přístroj PM7000i není ve stejné lokální síti.

- ▶ Připojte přístroj PM7000i ke stejnému routeru / přepínači (switch).

**Sériová sběrnice LED dioda bliká oranžově nebo červeno-zeleně**

- ▶ Zkontrolujte u hlášení na webové servisní ploše v nastavení senzoru, které power senzory PS7000 již neodpovídají.
  - Zkontrolujte kabely položené k přístroji PS7000 nebo přístroj PS7000 kompletně vyměňte.

**Stavová LED dioda svítí nebo bliká červeně**

Došlo k výskytu chyby.

- ▶ Spusťte znovu přístroj PM7000i (→ kapitola 19).
- ▶ Pokud se chyba vyskytuje i nadále, kontaktujte servisního technika nebo instalátéra.

**PM7000i dodává nerealistické měřené hodnoty**

Přístroj PM7000i není správně připojený.

- ▶ Zkontrolujte znovu připojení od L1 do L3.
- ▶ Zkontrolujte, jestli je proudový měnič připojený na vstup příslušné fáze.
- ▶ Zkontrolujte, jestli je proudový měnič instalován ve správném směru.

**Webovou servisní plochu není možné vyvolat přes IP adresu přístroje PM7000i**

- ▶ Kontaktujte administrátora sítě.

**21 Ekologická likvidace**

- ▶ Zlikvidujte přístroj PM7000i podle předpisů k odstraňování a likvidaci odpadu ve formě elektronických zařízení platných v místě.

**22 Licence Open Source**

Tento výrobek obsahuje Open Source software, který byl vyvinut třetími subjekty. Znění licencí s příslušnými upozorněními najdete na internetové adrese "www.bosch-thermotechnology.com" a dále na stránce výrobku aplikace Energiemanager od Bosch, resp. MyEnergyMaster od Buderus.

**23 Aktualizace a ochrana údajů**

Pro průběžné informace k novým aktualizacím:

- ▶ Navštivte oficiální stránku výrobku společnosti Bosch Thermotechnik GmbH.

-nebo-

- ▶ Vyhledejte aktualizace přes webovou servisní plochu.

Pokud aktualizace nejsou nainstalovány, může to vést k tomu, že přístroj již nefunguje správně.

Z právních důvodů je ruční aktualizace se souhlasem zákazníka výrobní nastavení. Společnost Bosch Thermotechnik GmbH není odpovědná za funkční poruchy, které se mohou vyskytnout později, když není nainstalována aktualizace, nebo když není možné se připojit k serveru s aktualizacemi,

Prohlášení o ochraně údajů se nachází v aplikaci Energiemanager od Bosch, resp. MyEnergyMaster od Buderus.

**24 Kontakt**

V případě technických problémů:

- ▶ Kontaktujte servisního technika/instalátéra.

-nebo-

- ▶ Bosch Kontakt na zákaznický servis:  
Telefon: 0711 40040990  
E-mail: info.thermotechnik@de.bosch.com  
Website: www.bosch-thermotechnology.com