

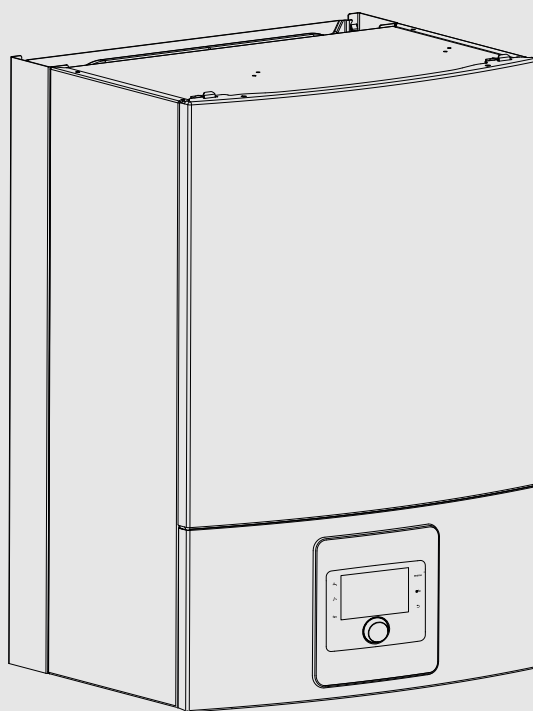


Návod k montáži

Vnitřní jednotka pro tepelné čerpadlo vzduch-voda

Compress 3400i AWS

CS3400iAWS 10 B



Obsah

1	Vysvětlení symbolů a bezpečnostní pokyny	3
1.1	Použité symboly	3
1.2	Všeobecné bezpečnostní pokyny	4
1.2.1	Chladivo	4
2	Předpisy	5
2.1	Kvalita vody	5
3	Popis výrobku	6
3.1	Rozsah dodávky	6
3.2	Informace o vnitřní jednotce	7
3.3	Prohlášení o shodě	7
3.4	Typový štítek	7
3.5	Princip funkce	7
3.6	Přehled výrobku	7
3.7	Rozměry a minimální vzdálenosti	8
3.8	Rozměry přípojky	8
4	Příprava instalace	8
4.1	Pokyny pro montáž vnitřní jednotky	9
4.2	Minimální objem a průtok topného systému	9
5	Instalace	9
5.1	Přeprava a skladování	10
5.2	Izolace	10
5.3	Kontrolní seznam	10
5.4	Sejmutí předního panelu vnitřní jednotky	10
5.5	Montáž odkapávací misky	11
5.6	Přípojky	12
5.6.1	Připojení k externímu přídavnému ohřívači a topnému systému	12
5.6.2	Plnění venkovní jednotky, vnitřní jednotky a topného systému	13
5.6.3	Hlavní oběhové čerpadlo (PCO)	13
5.6.4	Čerpadlo topného systému PC1	14
5.6.5	Čerpadlo pro externí dohřev	14
5.7	Elektrické připojení	14
5.7.1	Připojení vnitřní jednotky	15
5.7.2	Připojení instalačního modulu vnitřní jednotky se směšovačem pro elektrický přídavný ohřívač	16
5.7.3	CAN-BUS	17
5.7.4	Sběrnice EMS	17
5.7.5	Montáž čidla teploty	18
5.7.6	Externí přípojky	18
5.7.7	Schéma zapojení instalačního modulu, spuštění/zastavení externího přídavného zdroje tepla	19
5.7.8	Schéma zapojení instalačního modulu, alarm externího přídavného zdroje tepla	20
5.7.9	Svorky pro elektrické připojení ve svorkovnici, 230 V~	20
5.7.10	Elektrické připojení externího dohřevu	20
6	Uvedení do provozu	21
6.1	Kontrolní seznam pro uvedení do provozu	21
6.2	Odvzdušnění vnitřní jednotky	22
6.3	Nastavení provozního tlaku topného systému	22
6.4	Kontrola funkcí	22
6.4.1	Provozní teploty	23
7	Provoz bez venkovní jednotky (samostatný provoz) ..	23
8	Údržba	23
8.1	Filtr částic	23
8.2	Výměna komponent	24
9	Instalace příslušenství	24
9.1	CAN-BUS příslušenství	24
9.2	Sběrnice EMS příslušenství	24
9.3	Prostorový regulátor	25
9.4	Externí vstupy	25
9.5	Instalace zásobníku teplé vody	25
9.6	Čidlo teploty zásobníku teplé vody TW1	26
9.7	Přepínací ventil VW1	26
9.8	Cirkulační čerpadlo teplé vody PW2 (příslušenství)	27
9.9	Několik otopných okruhů (s modulem otopného okruhu)	27
9.10	Instalace s nekondenzujícím provozem chlazení (nad rosným bodem)	27
9.11	Kondenzační provoz chlazení s konvektory s ventilátorem (pod rosným bodem)	28
9.12	Montáž čidla kondenzace	28
9.13	Instalace s bazénem	28
9.14	Connect-Key K 30 RF	29
10	Ochrana životního prostředí a likvidace odpadu	29
11	Technické údaje	29
11.1	Specifikace – vnitřní jednotka s externím přídavným zdrojem tepla	29
11.2	Schéma hlavního oběhového čerpadla (PCO) ..	30
11.3	Řešení systémů	30
11.3.1	Bypass otopného systému	32
11.3.2	Systém s externím přídavným zdrojem tepla, TV a otopným okruhem bez směšovacího ventilu a bypassu	33
11.3.3	Systém s externím přídavným zdrojem tepla, TV a otopným okruhem s bypassem a se směšovacím ventilem nebo bez něj	34
11.3.4	Systém s externím přídavným zdrojem tepla, akumulátorem topné vody, TV a otopným okruhem se směšovacím ventilem nebo bez něj	35
11.3.5	Použité symboly	36
11.4	Schéma zapojení	37
11.4.1	Instalační modul vnitřní jednotky se směšovačem pro externí přídavný zdroj tepla	37
11.4.2	CAN & EMS BUS	39
11.4.3	Schéma zapojení elektrické pomocné topné tyče 230 V~, venkovní jednotky 230 V~	40
11.4.4	Vnitřní jednotka 230 V~ s venkovní jednotkou 230 V~	41
11.4.5	Alternativy připojení sběrnice EMS	42
11.4.6	Elektrické připojení HDO	43
11.4.7	Fotovoltaika	45
11.5	Schéma kabelů	46
11.6	Naměřené hodnoty čidel teploty	46

12	Protokol o uvedení do provozu	47
13	Protokol o údržbě, chladivo (kniha záznamů)	48

1 Vysvětlení symbolů a bezpečnostní pokyny

1.1 Použité symboly

Výstražné pokyny

Signální výrazy označují druh a závažnost následků, které mohou nastat, nebudou-li dodržena opatření k odvrácení nebezpečí.

Následující signální výrazy jsou definovány a mohou být použity v této dokumentaci:



NEBEZPEČÍ

NEBEZPEČÍ znamená, že dojde k těžkým až život ohrožujícím újmám na zdraví osob.



VAROVÁNÍ

VAROVÁNÍ znamená, že může dojít k těžkým až život ohrožujícím újmám na zdraví osob.



UPOZORNĚNÍ

UPOZORNĚNÍ znamená, že může dojít k lehkým až středně těžkým újmám na zdraví osob.

OZNÁMENÍ

OZNÁMENÍ znamená, že může dojít k materiálním škodám.

Důležité informace







Důležité informace neobsahující ohrožení člověka nebo materiálních hodnot jsou označeny zobrazeným informačním symbolem.

Další symboly

Symbol	Význam
▶	požadovaný úkon
→	odkaz na jiné místo v dokumentu
•	výčet/položka seznamu
–	výčet/položka seznamu (2. rovina)

Tab. 1

Symbol	Význam
	Varování před nízkou rychlostí hoření materiálu. Toto zařízení využívá hořlavé chladivo s nízkou rychlostí hoření (A2L). Pokud dojde k úniku chladiva a bude vystaveno externímu zdroji zapalování, hrozí nebezpečí požáru.
	Varování před silným magnetickým polem.
	Údržbu by měla provádět kvalifikovaná osoba při dodržení pokynů uvedených v servisní příručce.
	Při provozu postupujte podle pokynů uvedených v návodu k obsluze.

Tab. 2

1.2 Všeobecné bezpečnostní pokyny

Pokyny pro cílovou skupinu

Tento návod k montáži je určen především odborníkům pracujícím v oblasti vodovodních instalací, techniky vytápění a elektrotechniky. Všechny pokyny je třeba dodržovat. Jejich nerespektování může způsobit materiální škody a poškodit zdraví osob, popř. i ohrozit život.

- ▶ Před instalací si přečtěte návod k montáži, servisu a uvedení do provozu (zdroj tepla, regulátor vytápění, čerpadla atd.). Nedodržení těchto pokynů může mít za následek zvýšené riziko úrazu elektrickým proudem, úniku vody, požáru nebo jiné nebezpečné situace.
- ▶ Zařízení musí být nainstalováno, udržováno, opravováno a demontováno kvalifikovaným instalátérem nebo servisním technikem v souladu s návodem k montáži. Kvalifikovaný instalatér nebo kvalifikovaný servisní technik je osoba, která má kvalifikaci a znalosti popsané v návodu k montáži.
- ▶ Tato jednotka je součástí systému, který obsahuje fluorované skleníkové plyny jako chladivo. Konkrétní informace o typu plynu a jeho množství naleznete na příslušném štítku na venkovní jednotce.
- ▶ S chladivem může manipulovat, plnit ho, čistit a likvidovat pouze kvalifikovaný personál.
- ▶ Řiďte se bezpečnostními a výstražnými pokyny.
- ▶ Dodržujte národní a regionální předpisy, technická pravidla a směrnice.
- ▶ O provedených pracích ved'te dokumentaci.

Užívání k určenému účelu

Tento výrobek je určen k použití v uzavřených otopných soustavách obytných budov.

Každé jiné použití se považuje za použití v rozporu s původním určením. Škody, které by tím případně vznikly, jsou vyloučeny z odpovědnosti.

Instalace, uvedení do provozu a servis

Instalaci, uvedení výrobku do provozu a jeho údržbu svěřte pouze poučenému personálu.

- ▶ Používejte pouze originální náhradní díly.

Nebezpečí popálení o horké povrchy

Vnější potrubí zařízení může dosahovat teplot vyšších než 60 °C, proto se jich během provozu zařízení nedotýkejte. Na potrubí musí být instalována vhodná izolace.

Práce na elektrické instalaci

Práce na elektroinstalaci směřj provádět pouze elektrikáři.

Před započatím prací na elektrické instalaci:

- ▶ Odpojte (kompletně) síťové napětí a zajistěte proti opětovnému zapnutí.
- ▶ Zkontrolujte, zda není zařízení pod napětím.
- ▶ Než se dotknete částí pod napětím: počkejte alespoň 5 minut, aby se kondenzátory vybily.
- ▶ Řiďte se též elektrickými schémata zapojení dalších komponent systému.

Co dělat při úniku chladiva

Při úniku chladiva a jeho kontaktu s pokožkou může dojít k omrzlinám.

- ▶ V případě úniku chladiva se nikdy nedotýkejte žádných součástí systému vzduch-voda.
- ▶ Zabraňte kontaktu chladiva s pokožkou nebo očima.
- ▶ Pokud se vám chladivo dostane na kůži nebo do očí, vyhledejte lékařskou pomoc.

Předání provozovateli

Při předání poučte provozovatele o obsluze a provozních podmínkách otopné soustavy.

- ▶ Vysvětlíte obsluhu - přitom zdůrazněte zejména bezpečnostní aspekty.

- ▶ Upozorněte především na tyto skutečnosti:

- Přestavbu nebo opravy směřj provádět pouze autorizované odborné firmy.
- Pro bezpečný a ekologicky nezávadný provoz jsou nezbytné servisní prohlídky minimálně jednou ročně a také čištění a údržba podle potřeby.

- ▶ Upozorněte na možné následky (poškození osob až ohrožení života a materiální škody) neprováděných nebo nesprávně prováděných servisních prohlídek, čištění a prací údržby.

- ▶ Předějte provozovateli návody k instalaci a obsluze k uschování.

1.2.1 Chladivo

Chladivo R32

- ▶ Toto zařízení je naplněno chladivem R32. Pokud se plynné chladivo dostane do kontaktu s ohněm, může vzniknout toxický plyn nebo dojít k požáru.
- ▶ Do okruhu chladiva nesmí proniknout jiná látka než uvedené chladivo.
- ▶ Před spuštěním kompresoru se ujistěte, že je připojena trubka chladiva.
- ▶ Mějte na paměti, že chladivo nemusí mít žádný zápach.
- ▶ Přečtěte si všechny bezpečnostní pokyny pro manipulaci s hořlavými chladivy, které jsou dodávány s tímto zařízením v samostatném dokumentu.

Instalace, uvedení do provozu a servis

- ▶ Nekuřte a dbejte na to, aby byly všechny ostatní možné zdroje vznícení v dostatečné vzdálenosti od pracovního prostoru. Zajistěte, aby bylo místo instalace dostatečně odvědušněno.
- ▶ Zařízení neprorázejte a nespalujte.
- ▶ Toto zařízení musí být uloženo v místnosti bez trvale aktivních zdrojů vznícení (jako je otevřený oheň, běžící plynový spotřebič nebo fungující elektrické topení).
- ▶ Před instalací a během ní se pomocí vhodného detektoru chladiva, který je nejiskřící, adekvátně utěsněný a jiskrově bezpečný, ujistěte, že nedochází k úniku chladiva. Při vyhledávání nebo detekci úniku chladiv nesmí být za žádných okolností používány jakékoli potenciální zdroje vznícení. Nesmí být využíván halogenidový hořák (nebo jiný druh detektoru, který používá otevřený plamen). Pokud zjistíte, že došlo k úniku chladiva, okamžitě místnost vyvětrejte.
- ▶ Při provádění jakýchkoli prací při vysokých teplotách by měl být připraven suchý práškový hasicí přístroj nebo hasicí přístroj s náplní CO₂.
- ▶ Při instalaci používejte ochranné rukavice.
- ▶ K urychlení procesu odmrazování nepoužívejte mechanické pomůcky ani jiné prostředky než ty, které jsou doporučené výrobcem.

Údržba

- ▶ Při výměně elektrických součástí se ujistěte, že odpovídají správné specifikaci. Vždy je třeba dodržovat pokyny pro údržbu a servis.
- ▶ Před každou opravou a údržbou by měla být provedena úvodní bezpečnostní kontrola a postupy kontroly součástí, aby se ověřilo, že:
 - kondenzátory jsou vybité;
 - všechny elektrické součásti jsou vypnuté a kabeláž není odkrytá;
 - je zajištěna kontinuita uzemnění.
- ▶ Pokud je zjištěna závada, která může ohrozit bezpečnost, nepřipojujte k obvodu žádná elektrická napájení.

2 Předpisy

Toto je originální návod. Překlady se bez souhlasu výrobce nesmí vyhotovovat.

Dodržujte následující směrnice a předpisy:

- Lokální ustanovení a předpisy příslušného dodavatele elektrické energie a příslušná speciální pravidla
- Národní stavební předpisy
- **Nařízení o F-plynech**
- **EN 50160** (Charakteristiky napětí ve veřejných elektrorozvodných sítích)
- **EN 12828** (Otopné soustavy v budovách – navrhování teplovodních otopných soustav)
- **EN 1717** (Ochrana proti znečištění pitné vody ve vnitřních vodovodech)
- **EN 378** (Chladicí zařízení a tepelná čerpadla – Bezpečnostní a environmentální požadavky)

2.1 Kvalita vody

Jakost vody v otopné soustavě

Tepelná čerpadla pracují při nižších teplotách než mnoho jiných otopných soustav. Znamená to, že tepelné odzdušnění je méně účinné než u systémů s elektrickými/olejovými/plynovými kotli a obsah kyslíku nikdy není tak nízký, jako je tomu u takových systémů. Otopná soustava je tak při agresivní vodě náchylnější na vznik koroze.

Je-li nutné otopnou soustavu pravidelně doplňovat nebo se při odběru vzorků otopné vody zjistí, že voda není čistá, je třeba učinit preventivní opatření.

Preventivní opatření mohou spočívat v tom, že se otopná soustava doplní odlučovačem kalu a koroze a odzdušňovacím ventilem.

Opatření u otopných soustav, které je nutné opakovaně doplňovat:

- ▶ Zajistěte, aby kapacita expanzní nádoby byla dostatečně velká pro objem otopné soustavy.
- ▶ Vyměňte expanzní nádobu.
- ▶ Zkontrolujte netěsnosti v otopné soustavě.

Oddělení systémů pomocí výměníku tepla je příp. nutné tehdy, nelze-li dosáhnout mezi stanovených tabulkou 3.

Do vody přidávejte výhradně netoxické přísady ke zvýšení pH a udržujte vodu čistou.

Meze uvedené v tabulce 3 jsou nutné k tomu, aby byl zaručen tepelný výkon a řádný provoz tepelného čerpadla po celou dobu jeho životnosti.

Jakost vody	
Tvrdość	<3 °dH
Obsah kyslíku	<1 mg/l
Oxid uhličitý, Co ₂	<1 mg/l
Chloridové ionty, Cl ⁻	<250 mg/l
Sírany, SO ₄	<100 mg/l
Vodivost	<350 µS/cm
pH	7,5 – 9

Tab. 3 Jakost vody

Dodatečná úprava vody pro odstranění vápenných usazenin

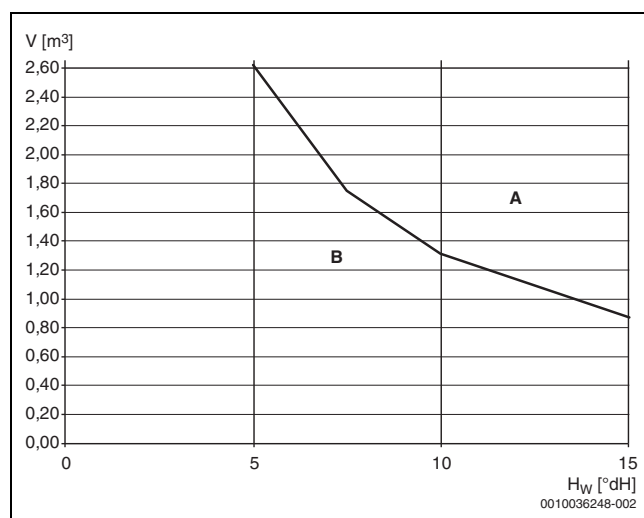
Špatná kvalita otopné vody podporuje tvorbu kalů a vápna. To může způsobit poruchy funkce a poškození výměníku tepla v tepelném čerpadle. Podle aktuální směrnice VDI 2035 "Zamezení škod v teplovodních otopných soustavách" a podle stupně tvrdosti plnicí vody, objemu a celkového výkonu systému může být případně zapotřebí provést úpravu vody, aby se zamezilo poškození v důsledku zvápenatění.



Při překročení mezních hodnot uvedených v tabulce 3 pro tvrdost vody klesá časem výkon tepelného čerpadla. Je-li zhoršení výkonu přijatelné, jsou mezní hodnoty uvedené v obrázku 1 nutné k tomu, aby bylo možné zaručit řádný provoz tepelného čerpadla během celé doby jeho životnosti.

Výkon tepelného čerpadla [kW]	Celková alkalita/celková tvrdost plnicí vody [°dH]	Maximální množství plnicí a doplňovací vody V _{max} [m ³]
Q̇ < 50	Požadavky podle obr. 1	Požadavky podle obr. 1

Tab. 4 Tabulka pro tepelná čerpadla



Obr. 1 Mezní hodnoty pro úpravu vody u systémů s tepelnými čerpadly

- A Nad křivkou použijte demineralizovanou plnicí vodu s elektrickou vodivostí ≤ 10 mikrosiemens/cm.
- B Pod křivkou použijte neupravenou vodu z vodovodu. Při plnění postupujte podle právních předpisů pro pitnou vodu.
- H_w Tvrdość vody.
- V Celkové množství vody: Množství plnicí a doplňovací vody otopné soustavy během doby životnosti tepelného čerpadla.

Pohybuje-li se celkové množství vody nad mezní křivkou v grafu (→ obr. 1), je třeba učinit vhodná opatření na úpravu vody.

Vodnými opatřeními jsou:

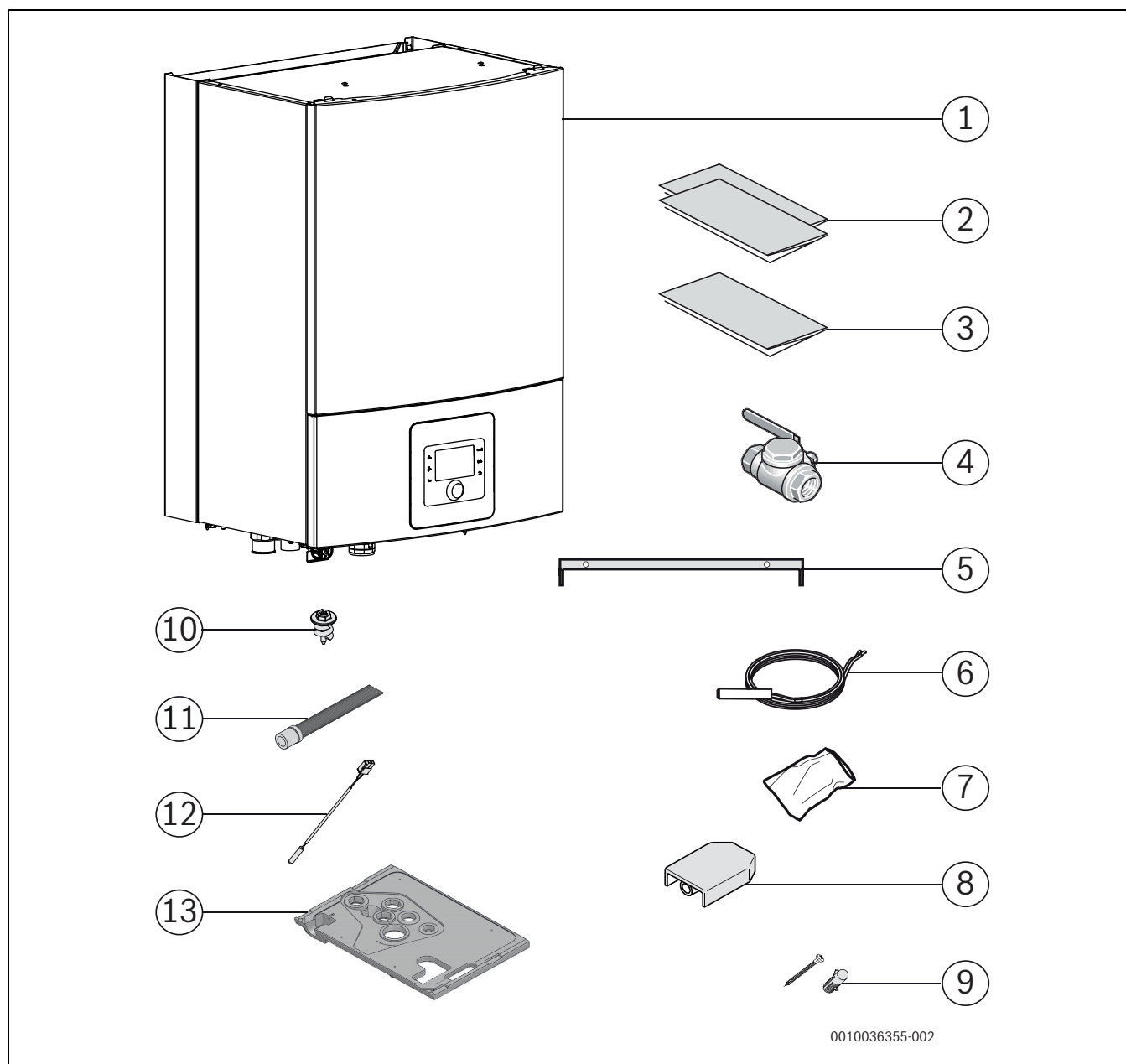
- Použití demineralizované plnicí vody s elektrickou vodivostí ≤ 10 mikrosiemens/cm.

Pro zamezení vnikání kyslíku do otopné vody musí být expanzní nádoba příslušným způsobem dimenzovaná.

Při instalaci trubek bez kyslíkové bariéry je nutné provést oddělení systémů pomocí výměníku tepla.

3 Popis výrobku

3.1 Rozsah dodávky



Obr. 2 Rozsah dodávky

- [1] Vnitřní jednotka
- [2] Dokumentace
- [3] Montážní šablona
- [4] Kulový ventil s indikátorem magnetických částic a sítkem
- [5] Montážní lišta
- [6] Čidlo teploty teplé vody (TV)
- [7] Sáček s konektory pro instalační modul
- [8] Čidlo venk. vent.
- [9] Šrouby (2×) a hmoždinky (2×) pro montážní držák
- [10] Šrouby pro odkapávací misku (4×)
- [11] Hadice kondenzátu
- [12] Čidlo teploty na výstupu
- [13] Odkapávací miska

3.2 Informace o vnitřní jednotce

Vnitřní jednotky AWS B jsou určeny pro instalaci uvnitř budovy a připojení k venkovní jednotce.

Možné kombinace vnitřní jednotky s různými venkovními jednotkami:

AWS B	CS3400iAWS
CS3400iAWS 10 B	CS3400iAWS 4 OR-S ¹⁾
CS3400iAWS 10 B	CS3400iAWS 6 OR-S
CS3400iAWS 10 B	CS3400iAWS 8 OR-S
CS3400iAWS 10 B	CS3400iAWS 10 OR-S

1) S CS3400iAWS 4 OR-S je dodáván adaptér z 5/8" na 1/2".

Tab. 5 Tabulka pro výběr nástěnné vnitřní jednotky tepelného čerpadla CS3400iAWS 10 B

Jednotka AWS B je určena pro externí přídavné ohřívače (se směšovačem) v podobě elektrického, olejového nebo plynového vytápění.



Doporučený maximální tepelný výkon externího přídavného zdroje tepla s vnitřní jednotkou CS3400iAWS 10 B je dvojnásobek tepelného výkonu tepelného čerpadla, což je 10–28 kW.

3.3 Prohlášení o shodě

Tento výrobek vyhovuje svou konstrukcí a provozními vlastnostmi příslušným evropským a národním požadavkům.

CE Označením CE je prohlášena shoda výrobku se všemi použitelnými právními předpisy EU, které stanovují použití tohoto označení.

Úplný text prohlášení o shodě je k dispozici na internetu: www.junkers.cz.

3.4 Typový štítek

Typový štítek vnitřní jednotky je upevněn na boční straně zařízení. Obsahuje údaje o objednávacím čísle a sériovém čísle, jakož i datum výroby zařízení.

3.5 Princip funkce

Funkce je založena na regulaci výkonu kompresoru podle potřeby pomocí spínání externího přídavného zdroje tepla prostřednictvím vnitřní jednotky. Řídící jednotka řídí venkovní jednotku v závislosti na nastavené ekvitermní křivce.

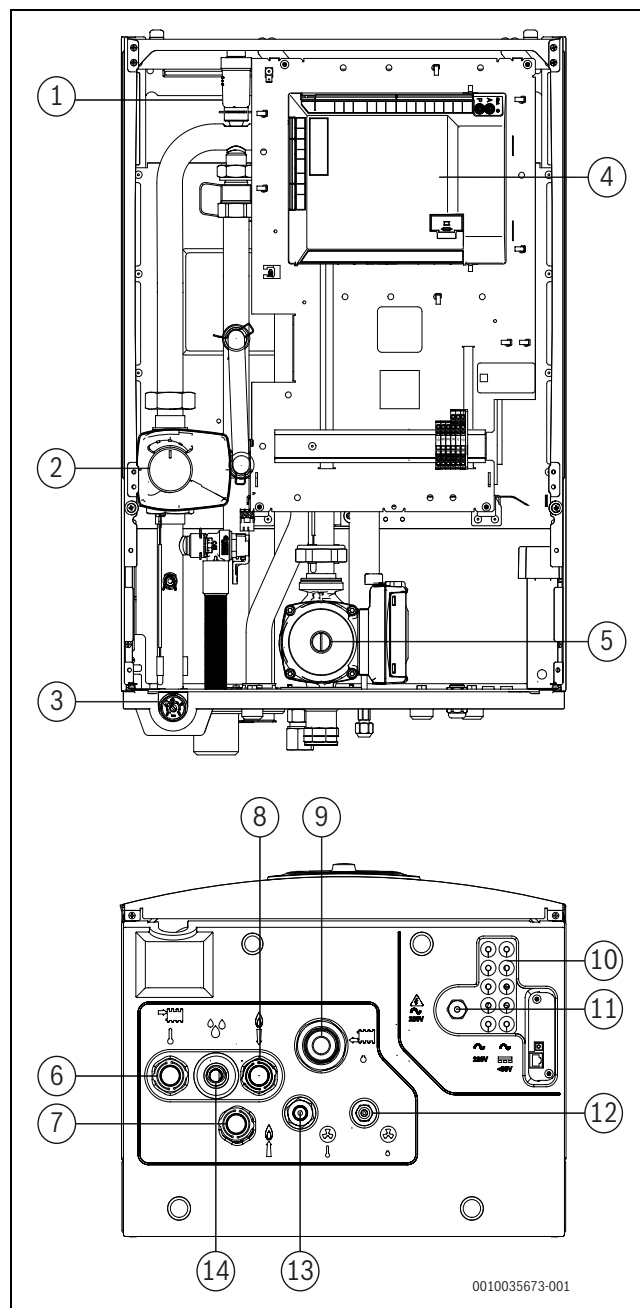
Pokud není venkovní jednotka schopna pokrýt potřebu tepla v domě, vnitřní jednotka automaticky spustí externí přídavný zdroj tepla, který spolu s venkovní jednotkou zajišťuje požadovanou teplotu v domě.

Příprava TV je řízena pomocí čidla TW1 v zařízení na přípravu teplé vody. Během fáze ohřevu zařízení na přípravu teplé vody je provoz vytápění topného systému dočasně vypnut 3cestným ventilem (příslušenství). Jakmile je zařízení na přípravu teplé vody zahřáté, provoz vytápění přebírá venkovní jednotka.

Provoz vytápění a provoz teplé vody při vypnuté venkovní jednotce

Pokud je venkovní teplota nižší než cca -20 °C nebo vyšší než 45 °C (nastavitelná hodnota), venkovní jednotka se automaticky vypne a není schopna generovat žádné teplo. V takovém případě přebírá vnější přídavný zdroj tepla vnitřní jednotky provoz vytápění a provoz teplé vody.

3.6 Přehled výrobku



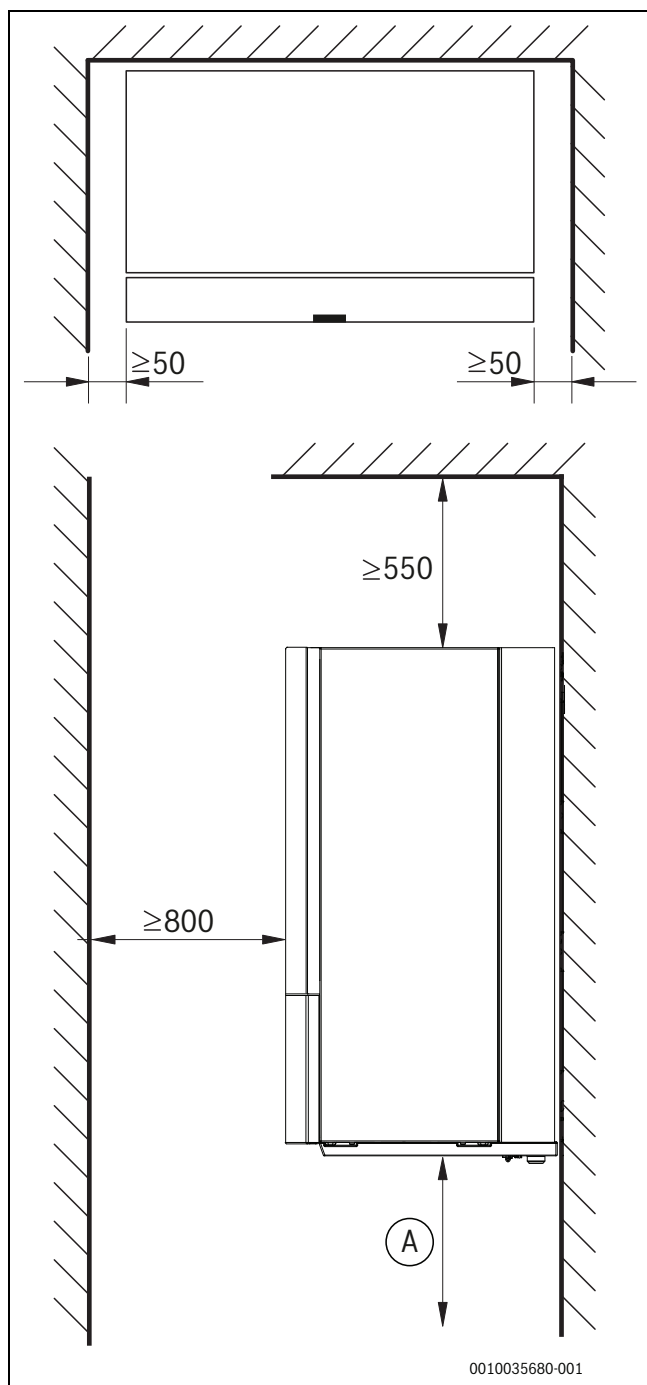
Obr. 3 Součásti a potrubní přípojky vnitřní jednotky se směšovačem pro elektrický přídavný zdroj tepla

- [1] Automatický odvzdušňovač (VL1)
- [2] Směšovací ventil
- [3] Tlakoměr
- [4] Instalační modul
- [5] Hlavní oběhové čerpadlo (PC0)
- [6] Výstup do topného systému
- [7] Průtok do přídavného zdroje tepla
- [8] Průtok z přídavného zdroje tepla
- [9] Zpátečka z topného systému
- [10] Kabelové průchodky pro čidla, CAN-BUS a sběrnice EMS
- [11] Kabelová průchodka pro elektrické napájení
- [12] Výstup chladiva do venkovní jednotky (kapalina)
- [13] Přívod chladiva z venkovní jednotky (plyn)
- [14] Vypouštění přetlaku a odvod kondenzátu

3.7 Rozměry a minimální vzdálenosti

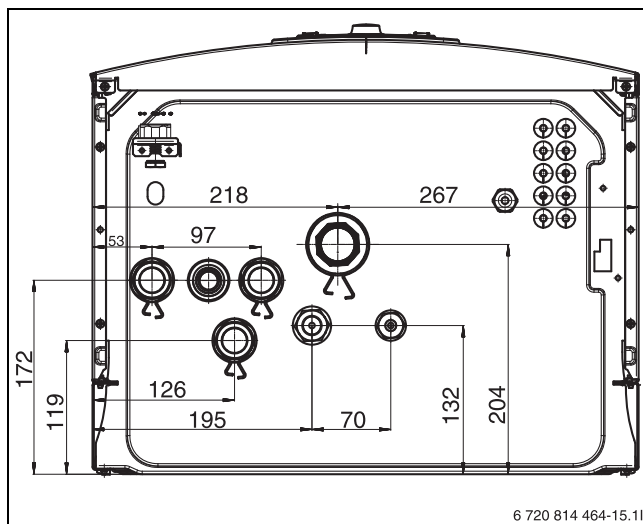


Vnitřní jednotku namontujte dostatečně vysoko, aby se řídicí jednotka dala snadno používat. Kromě toho berte v úvahu trubky a přípojky pod vnitřní jednotkou.



Obr. 4 Minimální odstup (mm)

[A] Doporučuje se zajistit minimální objem pod vnitřní jednotkou 1 m³. Pokud to není možné, zajistěte, aby skříň nebyla vzduchotěsná tím, že umožníte průchod vzduchu ve výšce nižší, než je spodní část vnitřní jednotky.



Obr. 5 Rozměry a přípojky (pohled bez odkapávací misky)

3.8 Rozměry přípojky

Trubka	Přípojky
Průtok topným systémem	1" vnější závit
Zpátečka topného systému	1" vnitřní závit
Přívod/odvod externího přídavného zdroje tepla	1" vnější závit
Odtok/vypouštění	ø 24
Potrubií pro vedení chladiva mezi venkovní a vnitřní jednotkou	1/4"-5/8 ¹⁾

1) Je k dispozici adaptér z 5/8" na 1/2" pro připojení s CS3400iAWS 4 OR-S.

Tab. 6 Rozměry trubky pro CS3400iAWS 10 B

4 Příprava instalace



UPOZORNĚNÍ

Nebezpečí požáru nebo výbuchu!

Všechny možné zdroje vznícení by měly být dostatečně daleko od místa instalace, protože mohou vést k požáru nebo výbuchu.

- Toto zařízení musí být uloženo v místnosti bez trvale aktivních zdrojů vznícení (jako je otevřený oheň, cigarety, běžící plynový spotřebič nebo fungující elektrické topení).

OZNÁMENÍ

Nebezpečí poškození zařízení!

Vnitřní jednotku neinstalujte v místě, kde by byla vystavena stříkající vodě.

- Vnitřní jednotku neinstalujte do koupelen nebo exteriéru.



VAROVÁNÍ

Silný magnet

Může být škodlivý pro nositele kardiostimulátorů.

- Pokud máte kardiostimulátor, nečistěte filtr ani nekontrolujte magnetický indikátor.



Vypouštěcí potrubí tlakového pojistného ventilu ve vnitřní jednotce musí být instalováno tak, aby bylo chráněno před mrazem, a vypouštěcí potrubí musí být vedeno do kanalizace.

- ▶ Připojovací potrubí pro topný systém a studenou/teplou vodu ved'te až k místu instalace vnitřní jednotky.

4.1 Pokyny pro montáž vnitřní jednotky

- Vnitřní jednotku namontujte na vhodné místo v domě. Pomocí vodováhy zajistěte, aby bylo zařízení ve správné poloze.
- Ujistěte se, že v místnosti, kde je vnitřní jednotka nainstalována, nejsou žádné aktivní zdroje vznícení.
- Potrubí mezi venkovní a vnitřní jednotkou musí být co nejkratší. Použijte izolované trubky.
- Zkontrolujte, zda jsou všechna potrubní spojení neporušená a nerozpojila se při přepravě.
- Zajistěte, aby byly všechny trubky a přípojky chráněny před fyzickým poškozením. Mechanická připojení k vnitřní jednotce musí být přístupná pro účely údržby.
- Postupujte podle pokynů uvedených v návodu k montáži venkovní jednotky.
- Voda vypouštěná z tlakového pojistného ventilu by měla být vedena mimo vnitřní jednotku tak, aby viditelně končila v nezamrzajícím odtoku.
- Místo instalace vnitřní jednotky musí být vybaveno odtokem.
- Nízkonapěťové kabely musí být instalovány s minimálním odstupem 100 mm od kabelů 230 V pod napětím.

4.2 Minimální objem a průtok topného systému



Aby nedocházelo k vícenásobným cyklům spuštění/zastavení, neúplnému odtávání nebo zbytečným alarmům, je nutné, aby bylo v systému uloženo dostatečné množství energie. Energie je uchovávána v objemu vody topného systému a také v součástech systému (otopná tělesa a podlahové vytápění).

Pro provoz odtávání venkovní jednotky musí být zajištěn minimální a trvale dostupný objem a průtok.

Minimální objem může být zajištěn otevřenými okruhy (potřebné zónové ventily/termostaty musí být vždy zcela otevřené) nebo akumulátorem topné vody. Pro optimální a co nejefektivnější provoz odtávání je uveden doporučený objem.

Minimální průtok musí být zajištěn v rámci minimálního dostupného objemu. Pokud není minimální průtok dodržen, jsou nutná další opatření, např. diferenční ventil obtoku nebo paralelní akumulátor topné vody. Upozorňujeme, že pokud je přítomen hydraulický oddělovač, vyžaduje další čerpadlo otopného okruhu.

Za určitých okolností, v závislosti na dostupné energii uložené v systému, lze k zajištění úplného odtávání použít přídavný ohřivač.

Venkovní jednotka	CS3400iAWS 4 OR-S	
	Minimální	Doporučeno
Podlahová / fan coils	13l	35l
Otopná tělesa	4l	13l
Minimální průtok	15l/min	

Tab. 7 Minimální objem a průtok venkovní jednotkou CS3400iAWS 4 OR-S

Venkovní jednotka	CS3400iAWS 6-10 OR-S	
	Minimální	Doporučeno
Podlahová / fan coils	27l	40l
Otopná tělesa	10l	15l
Minimální průtok	15l/min	

Tab. 8 Minimální objem a průtok venkovní jednotkou CS3400iAWS 6-10 OR-S

5 Instalace

OZNÁMENÍ

Možnost poškození systému zbytky v potrubí!

Zbytky a částice v otopné soustavě omezují průtok a vedou ke vzniku provozních poruch.

- ▶ Před připojením vnitřní jednotky potrubní systém propláchněte, abyste z něho odstranili cizí tělesa.



UPOZORNĚNÍ

Nebezpečí úrazu!

Během přepravy a instalace hrozí nebezpečí poranění rozdrčením. Během provádění údržby se mohou vnitřní části zařízení zahřívát.

- ▶ Během přepravy, instalace a údržby musí instalatéři nosit rukavice.

Vnitřní jednotka je součástí topného systému. K poruchám vnitřní jednotky může dojít v důsledku špatné jakosti vody v otopných tělesech nebo potrubí podlahového vytápění nebo při trvale vysokém obsahu kyslíku v systému.

Přítomností kyslíku dochází k tvorbě korozních produktů ve formě magnetitu a usazenin.

Magnetit je abrazivní materiál, který má vliv na čerpadla, ventily a součásti s turbulentním prouděním, např. v kondenzátoru.

V topných systémech, které je nutno pravidelně doplňovat, nebo u nichž odebrané vzorky otopné vody nejsou čiré, je třeba před instalací tepelného čerpadla učinit vhodná opatření, např. dovybavením odlučovači kalu a koroze a odvodušňovači.

- ▶ Zajistěte, aby bylo potrubí uvnitř čisté a nebyly v něm žádné škodliviny, jako jsou sirmé sloučeniny, oxidanty, nečistoty a prach.
 - Trubky chladiva nikdy neskladujte venku.
 - Těsnění z konců trubek odstraňte, až když jste připraveni je připojit.
 - Při vedení chladivových potrubí buďte maximálně opatrní.
 - Chladivová potrubí zkracujte pouze pomocí štípacích kleští a poté konce utěsněte, abyste zabránili vniknutí nečistot a vlhkosti.

Prach, cizí tělesa a vlhkost uvnitř chladivových potrubí mohou negativně ovlivnit kvalitu oleje nebo vést k poruše kompresoru.

- ▶ Po použití kleští ihned znovu utěsněte části chladivového potrubí, které budou znovu použity.
- ▶ Chladivová potrubí čistěte dusíkem.

OZNÁMENÍ

Nebezpečí poruchy kvůli nečistotám v potrubí!

V čerpadlech, ventilech a výměnících tepla se mohou usazovat pevné látky, kovové/plastové třísky, zbytky utěšňovacího konopí a závitových pásek a podobné materiály.

- ▶ Zamezte vnikání cizích těles do potrubního systému.
- ▶ Komponenty a spojovací prvky potrubí nepokládejte přímo na zem.
- ▶ Při srážení ostří dbejte na to, aby v trubkách nezůstaly žádné třísky.

 **VAROVÁNÍ**
Riziko zranění osob a poškození majetku

Při použití nesprávných čidel může dojít ke zranění osob, například k opaření, a k poškození majetku v důsledku příliš vysoké nebo nízké teploty. Použití nesprávných čidel může mít také nepříznivý vliv na komfort.

- ▶ Při výměně čidla dbejte na to, abyste použili správné čidlo s odpovídajícími vlastnostmi (kapitola 11.6). Použití čidel s jinými vlastnostmi povede k problémům, protože systém bude řízen s ohledem na nesprávnou teplotu.

5.1 Přeprava a skladování

Vnitřní jednotku je vždy nutné přepravovat a skladovat ve stojaté poloze. V případě potřeby ji lze dočasně naklonit.

Vnitřní jednotku neskladujte ani nepřepravujte při teplotách nižších než -10°C .

5.2 Izolace**OZNÁMENÍ****Možnost vzniku materiálních škod v důsledku působení mrazu!**

Při výpadku proudu může voda v potrubí zamrznout.

- ▶ Všechna teplovodní potrubí musejí být opatřena vhodnou tepelnou izolací podle platných předpisů.

Při plánovaném provozu chlazení pod rosným bodem musejí být všechny přípojky a potrubí podle platných předpisů opatřeny izolací vhodnou pro chlazení (izolace o tloušťce minimálně 13 mm).

5.3 Kontrolní seznam

Každá instalace je individuálně odlišná. Následující kontrolní seznam obsahuje všeobecný popis doporučených instalačních úkonů.



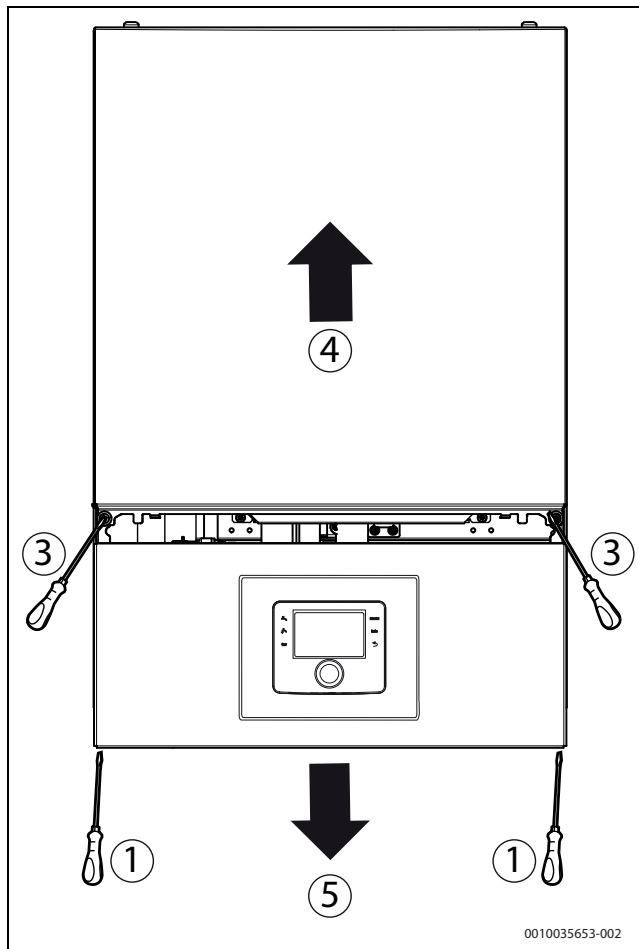
Doporučujeme, aby bylo chladivové potrubí připojeno před hydraulickými přípojkami.



Filtr pevných částic se instaluje vodorovně ve vratném potrubí topného systému před vstupem do vnitřní jednotky. Respektujte směr průtoku filtrem.

1. Sejměte přední panel vnitřní jednotky.
2. Namontujte odkapávací misku.
3. Namontujte hadici pro odtok vody nebo potrubí vnitřní jednotky.
4. Připojte trubky chladiva z venkovní jednotky k vnitřní jednotce.
5. Vnitřní jednotku připojte k topnému systému.
6. Připojte, naplňte a odvzdušněte zařízení na přípravu teplé vody (je-li nainstalováno).
7. Před uvedením do provozu naplňte topný systém.
8. Odvzdušněte topný systém.
9. Namontujte čidlo venkovní teploty a v případě potřeby pokojovou řídicí jednotku.
10. Připojte kabel sběrnice CAN k venkovní a vnitřní jednotce.
11. Nainstalujte příslušenství (modul otopného okruhu atd.).
12. V případě potřeby připojte kabel EMS BUS k příslušenství.
13. Připojte systém k elektrické síti.

14. Uvedte topný systém do provozu. Za tím účelem proveďte potřebná nastavení na řídicí jednotce (→ návod pro řídicí jednotku).
15. Zkontrolujte, zda všechna čidla zobrazují odpovídající hodnoty (→ kapitola 11.6).
16. Zkontrolujte a vyčistěte filtr pevných částic.
17. Po spuštění zkontrolujte činnost topného systému (→ návod k řídicí jednotce).

5.4 Sejmutí předního panelu vnitřní jednotky

Obr. 6 Sejmutí předního panelu

Chcete-li sejmut přední panel vnitřní jednotky, postupujte podle následujících kroků:

1. Odšroubujte spodní část předního panelu.
2. Přidržte spodní část předního panelu na držácích.
3. Odšroubujte horní část předního panelu.
4. Sejměte horní část předního panelu.
5. Vyjměte spojovací konektor řídicí jednotky a sejměte spodní část předního panelu.

5.5 Montáž odkapávací misky

OZNÁMENÍ

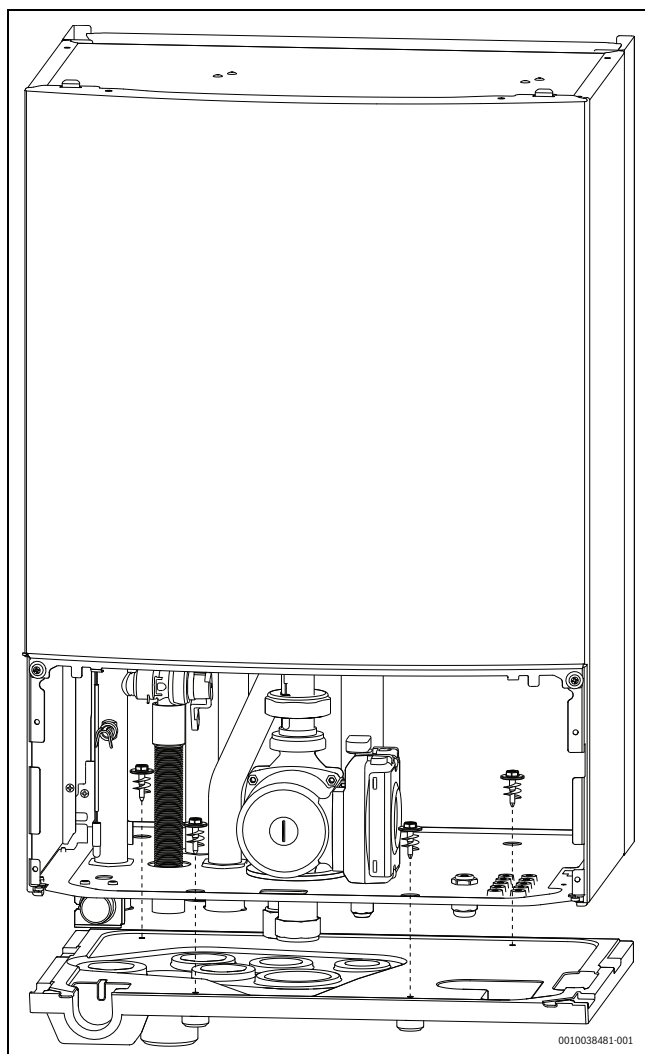
Nebezpečí poškození materiálu!

Aby se zabránilo odkapávání nebo únikům vody na zem v důsledku kondenzace, je třeba nainstalovat odkapávací misku.

- ▶ Odkapávací misku nainstalujte vždy před montáží potrubí.

Montáž odkapávací misky:

- ▶ Sejměte přední panel vnitřní jednotky.
- ▶ Pomocí šroubů odkapávací misky připevněte odkapávací misku ke spodní části vnitřní jednotky a lehce ji přišroubujte. Šrouby příliš neutahujte, protože by mohlo dojít k poškození odkapávací misky. Pro referenci použijte následující obrázek:



Obr. 7 Montáž odkapávací misky

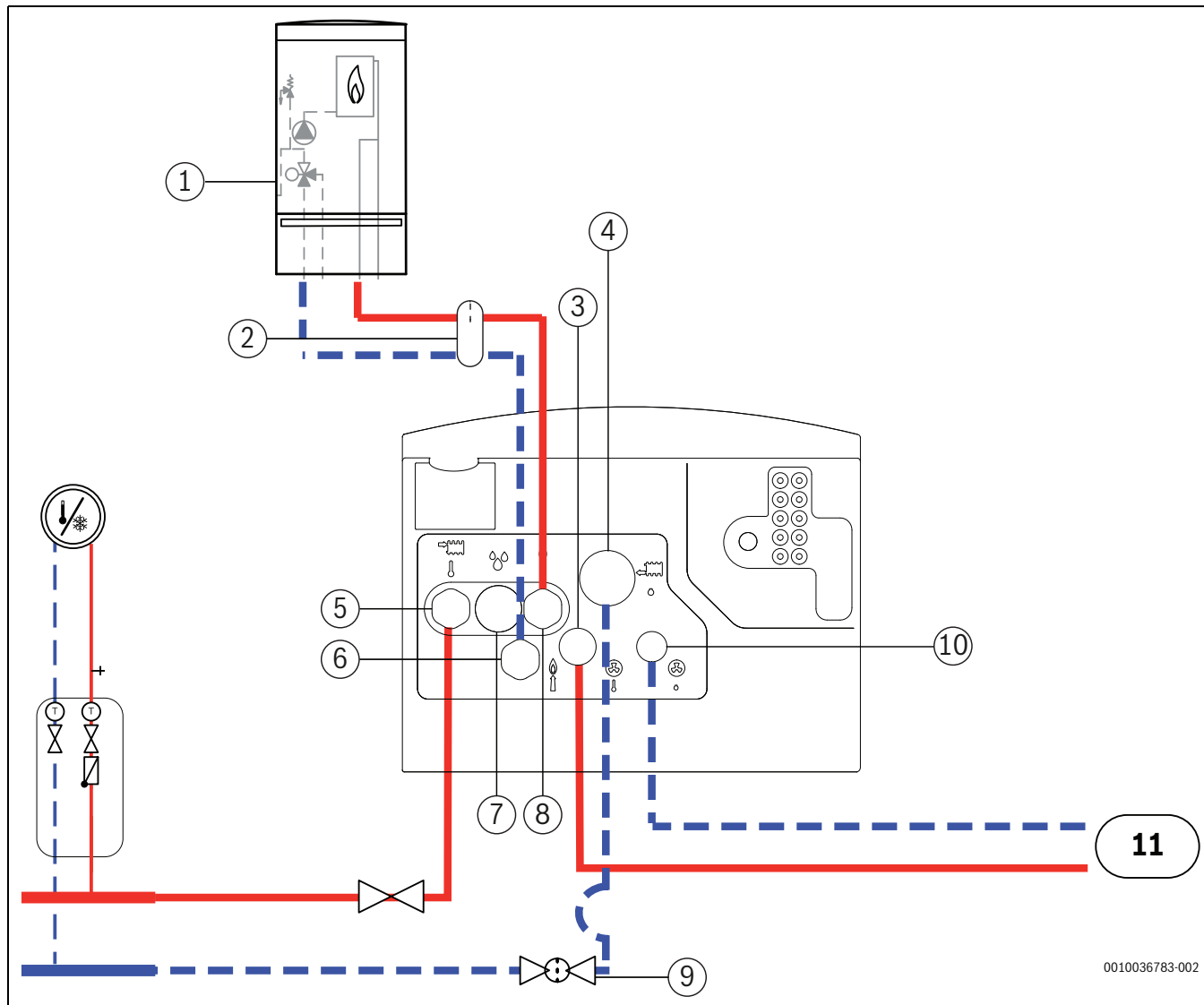
5.6 Přípojky

5.6.1 Připojení k externímu přídavnému ohřivači a topnému systému

Na vnitřní jednotce proveďte následující připojení (zkontrolujte čísla na obr. 8):

1. Odpadní potrubí z [3] ved'te do odtoku s protizámrazovou ochranou.
2. Připojte trubku chladiva (plynu) z venkovní jednotky [7].

3. Připojte trubku chladiva (kapalina) k venkovní jednotce [10].
4. Připojte vratné potrubí vedoucí k externímu přídavnému zdroji tepla k [6].
5. Připojte trubku výstupu vedoucí z externího pomocného zdroje tepla k [8].
6. Připojte trubku výstupu vedoucí k topnému systému k [5].
7. Připojte trubku výstupu vedoucí z topného systému k [4].



0010036783-002

Obr. 8 Připojení vnitřní jednotky se směšovačem pro externí přídavný zdroj tepla k topnému systému a přídavnému zdroji tepla

- [1] Externí přídavný zdroj tepla
- [2] Termohydraulický rozdělovač
- [3] Přívod chladiva z venkovní jednotky (plyn)
- [4] Zpátečka z topného systému
- [5] Výstup do topného systému
- [6] Průtok do přídavného zdroje tepla
- [7] Odvod kondenzátu a odtok z tlakového pojistného ventilu
- [8] Trubka výstupu z přídavného zdroje tepla
- [9] Ventil magnetického filtru
- [10] Výstup chladiva do venkovní jednotky (kapalina)
- [11] Venkovní jednotka

5.6.2 Plnění venkovní jednotky, vnitřní jednotky a topného systému

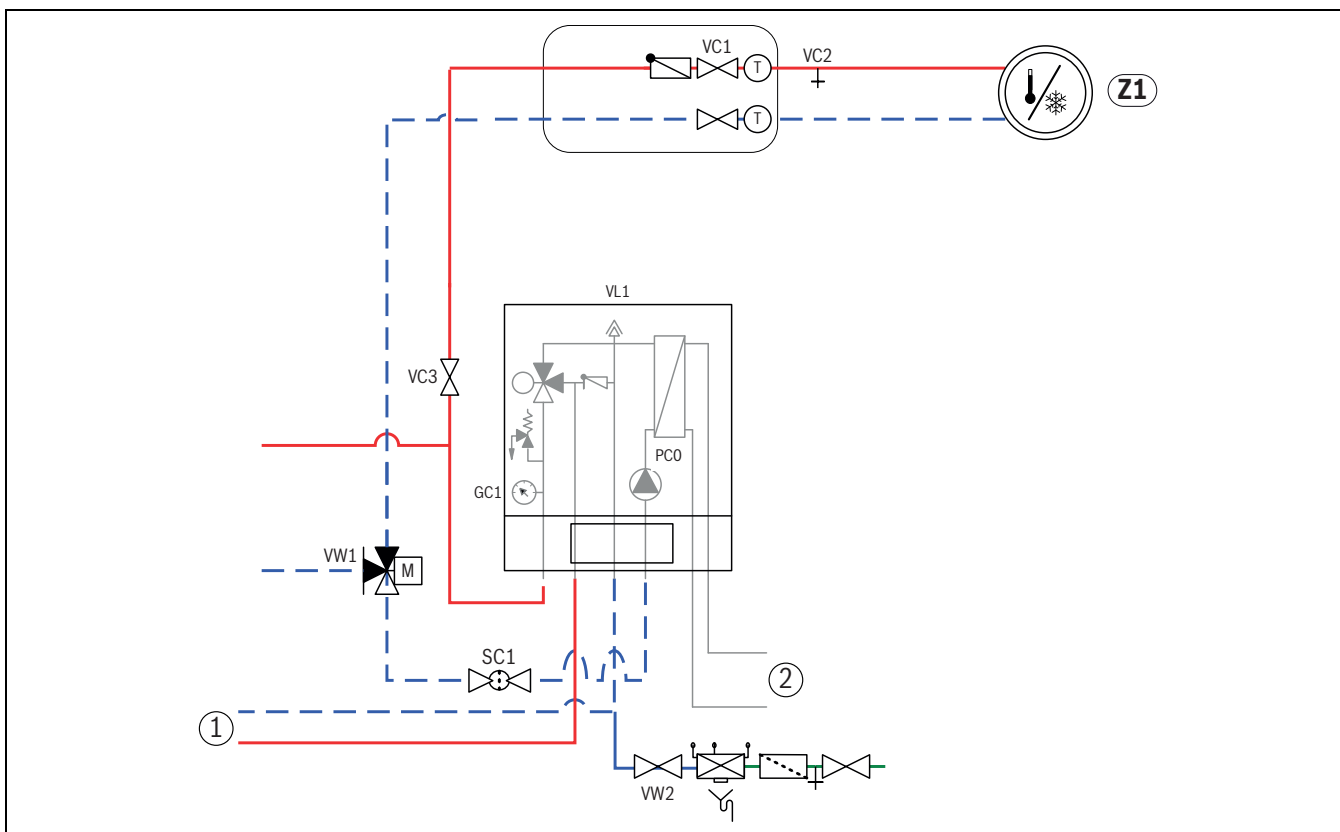
Nejprve vypláchněte topný systém. Pokud je k systému připojeno zařízení na přípravu teplé vody, musí být naplněno vodou a vypláchnuto.

Poté naplňte topný systém.



Systém po naplnění důkladně odvzdušněte a vyčistěte vodní filtr.

- ▶ Při plnění systému postupujte podle těchto pokynů.
- ▶ Připojte elektrické přípojky systému v souladu s kapitolou 5.7.
- ▶ Spusťte systém podle pokynů uživatelského rozhraní.
- ▶ Odvzdušněte systém podle pokynů uvedených v kapitole 6.2.
- ▶ Vyčistěte vodní filtr podle pokynů uvedených v kapitole 8.1.



Obr. 9 Vnitřní jednotka s externím přídavným zdrojem tepla a topným systémem

- [Z1] Topný systém (bez směšovacího ventilu)
- [1] Externí přídavný zdroj tepla
- [2] Venkovní jednotka
- [PC0] Oběhové čerpadlo hlavního okruhu
- [VC1] Ventily topného systému
- [VC2] Plnicí a vypouštěcí kohout
- [VC3] Ventily topného systému
- [VL1] Automatický odvzdušňovač
- [GC1] Tlakoměr
- [SC1] Ventil magnetického filtru
- [VW1] 3cestný přepínací ventil
- [VW2] Plnicí kohout

Viz obr. 9:

1. Ujistěte se, že napájení venkovní a vnitřní jednotky není připojeno dříve, než je systém zcela naplněn a odvzdušněn.
2. Aktivujte automatické odvzdušnění VL1 odšroubováním krytky o několik otáček, aniž byste ji sejmuli.
3. Připojte hadici k vypouštěcímu ventilu topného systému VC2.
4. Otevřete ventil VC3, vypouštěcí ventil VC2 a plnicí kohout VW2, aby se topný systém naplnil.
5. Pokračujte v plnění vodou, dokud z odpadního potrubí nebude vytékat pouze voda.
6. Zavřete vypouštěcí ventil VC2.
7. Pokračujte v plnění, dokud se na ukazateli tlaku GC1 nezobrazí hodnota 2 bar.
8. Odvzdušněte přídavný zdroj tepla podle uvedených pokynů.

9. Pokud je nainstalováno zařízení na přípravu teplé vody, naplňte a odvzdušněte také je.
10. Zavřete plnicí kohout VW2.
11. Odpojte hadici od VC2.
12. → Kapitola 6.2.

5.6.3 Hlavní oběhové čerpadlo (PC0)

Oběhové čerpadlo PC0 (integrované do CS3400iAWS 10 B) je vybaveno řízením pulzně šířkové modulace (regulované otáčkami). Nastavení čerpadla se provádí na řídicí jednotce vnitřní jednotky daného topného systému (→ návod k řídicí jednotce).

Otáčky čerpadla se automaticky nastavují pro optimální provoz.

5.6.4 Čerpadlo topného systému PC1



Podle konfigurace otopné soustavy je zapotřebí oběhové čerpadlo, které se volí podle požadavků na průtok a tlakovou ztrátu.



Čerpadlo PC1 je nutné připojit podle schématu zapojení vždy na instalační modul vnitřní jednotky.



Maximální zatížení na výstupu PC1: 2 A, $\cos\varphi > 0,4$. Při vyšší zátěži namontujte vložené relé.

5.6.5 Čerpadlo pro externí dohřev

U externího dohřevu bez integrovaného čerpadla je nutné namontovat externí čerpadlo.

Informace o řízení tohoto čerpadla si vyžádejte od výrobce externího dohřevu.

5.7 Elektrické připojení



NEBEZPEČÍ

Hrozí nebezpečí úrazu elektrickým proudem!

Komponenty tepelného čerpadla jsou elektricky vodivé.

- ▶ Před prací na elektrickém systému odpojte zařízení od napájení.

OZNÁMENÍ

Možnost poškození systému při jeho zapnutí bez vody.

Pokud je systém zapnut dříve, než je naplněn vodou, může dojít k přehřátí jeho součástí.

- ▶ **Před** zapnutím topného systému naplňte zařízení na přípravu teplé vody a topný systém, odzdušněte je a nastavte správný provozní tlak.



Vnitřní jednotka není vybavena vlastním ochranným spínačem pro odpojení od elektrické rozvodné sítě.

- ▶ Pro bezpečný provoz nainstalujte do síťového rozvodu odpojovací zařízení, které zajistí úplné odpojení při přepětí kategorie III v souladu s pravidly pro elektroinstalaci.



Sběrnice CAN a EMS nejsou kompatibilní.

- ▶ Nepřipojujte jednotku EMS k jednotkám CAN.



Napětí by se nemělo odlišovat od jmenovité hodnoty o více než 10 %.



Napětí mezi kostrou a nulovým vodičem musí být nižší než 3 V. Při zapojování fází tohoto zařízení do celé elektroinstalace je třeba dbát na to, aby nedocházelo k fázové nesymetrii v 3fázovém systému domácnosti (pokud existuje).

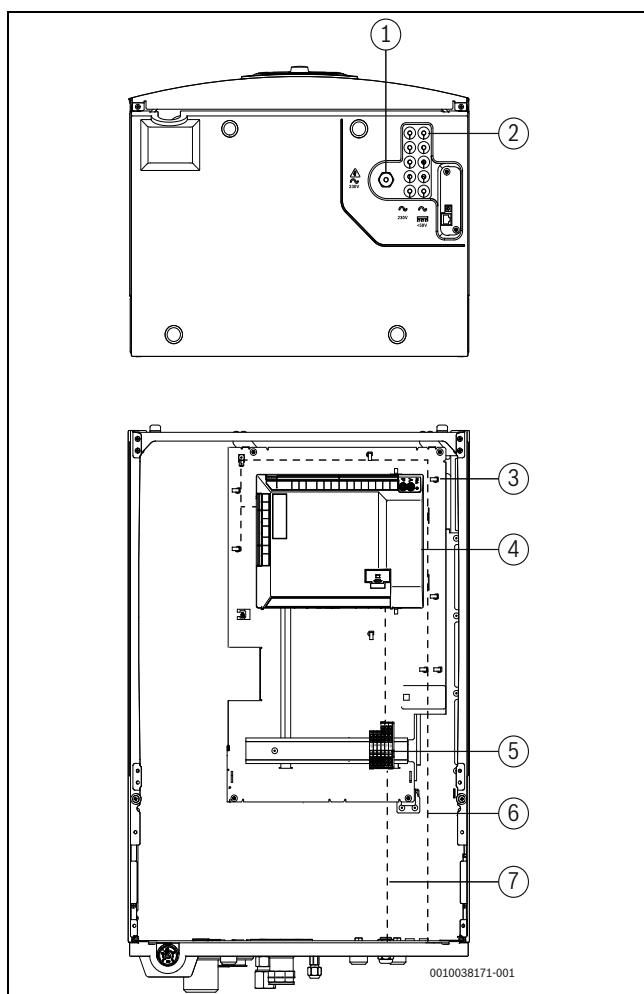
- ▶ Průřezy vodičů a typy kabelů volte podle příslušného jištění a způsobu instalace.
- ▶ Tepelné čerpadlo připojte podle schématu zapojení.
- ▶ Při výměně desky s plošným spojem dbejte na barevné kódování.

K prodloužení kabelů čidel teploty používejte následující průřezy vodičů:

- Délka kabelu až 20 m: 0,75 až 1,50 mm²
- Délka kabelu až 30 m: 1,0 až 1,50 mm²

5.7.1 Připojení vnitřní jednotky

- ▶ Sejměte přední panel vnitřní jednotky.
- ▶ Demontáž krytu svorkovnice.
- ▶ Kabely sběrnice CAN, čidel a dalších signálních obvodů protáhněte příslušnou kabelovou průchodkou s označením <math>< 50\text{ V}</math>. Kabely ved'te až k přední části zařízení a připojte je podle obr. 10.
- ▶ Kabely napájecího obvodu protáhněte průchodkou s označením 230 V. Ved'te je po celé délce, dokud nedosáhnou přední části zařízení.
- ▶ Připojte fázové, nulové a zemnicí kabely do příslušných svorkovnic, jak je uvedeno v kapitole 5.7.9.
- ▶ Připevněte vázací pásky.
- ▶ Jakmile se ujistíte, že jsou všechny elektrické kabely správně a bezpečně připojeny a zajištěny, znovu nasad'te kryt svorkovnice a přední panel vnitřní jednotky.



Obr. 10 Kabelové průchodky a elektrické součásti (pohledy s odkapávací miskou)

- [1] Kabelová průchodka pro kabely napájecího obvodu (hlavní vývodka 230 V)
- [2] Kabelová průchodka pro kabely sběrnice CAN, sběrnice EMS a signálních obvodů (vývodky <math>< 50\text{ V}</math>)
- [3] Podložka pro vázací pásky
- [4] Instalační modul
- [5] Svorkovnice
- [6] Kabelový obvod pro kabely čidel, sběrnice CAN, sběrnice EMS a signálních obvodů (<math>< 50\text{ V}</math>)
- [7] Kabelový obvod pro kabely napájecích obvodů (230 V)



Při vedení elektrických kabelů do svorkovnice a z ní dbejte na to, aby nedošlo k jejich namáhání.



Kabely signálních obvodů a kabely napájecích obvodů nemohou vést stejnou kabelovou průchodkou.

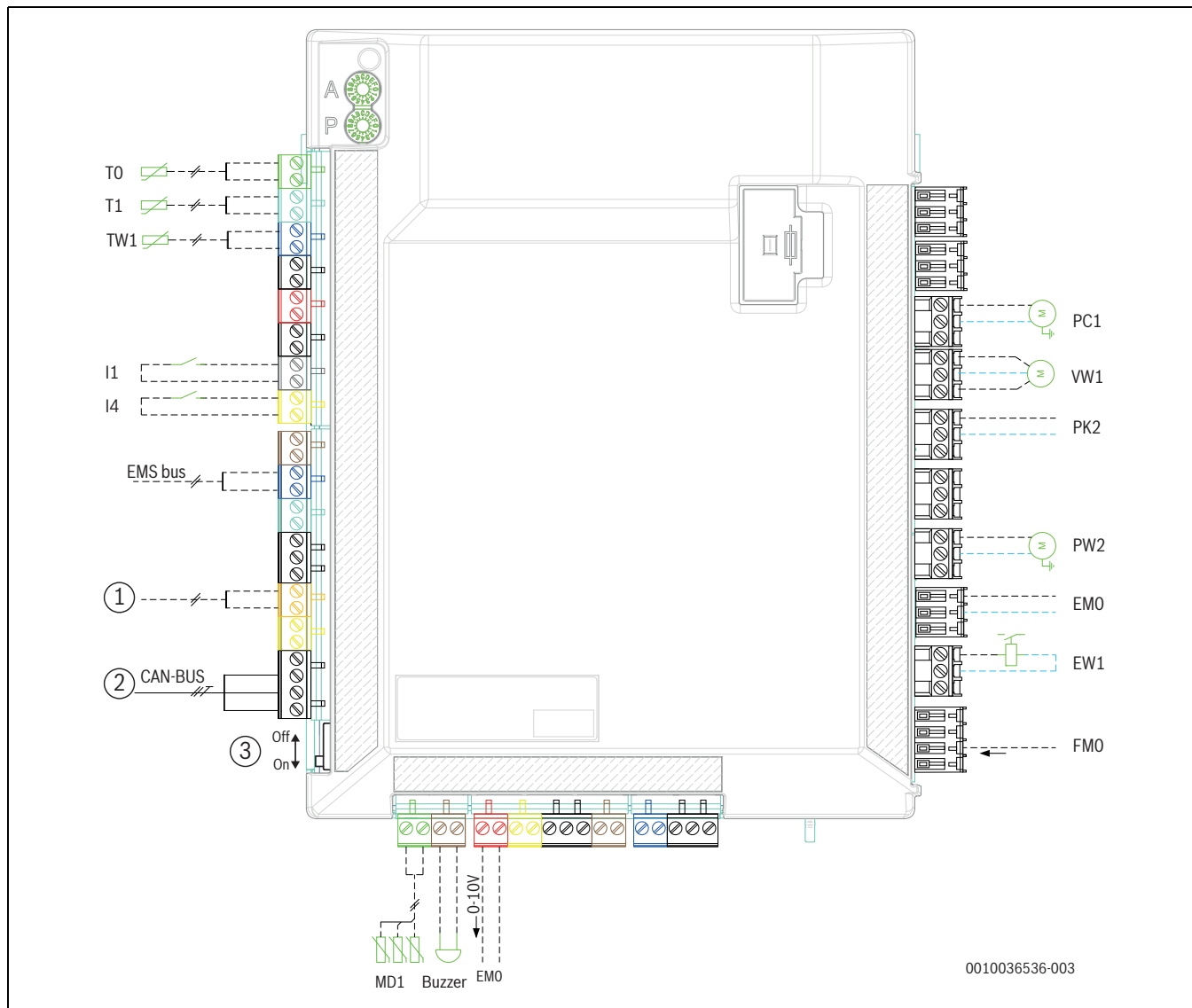
5.7.2 Připojení instalačního modulu vnitřní jednotky se směšovačem pro elektrický přídatný ohřivač

! NEBEZPEČÍ

Riziko úrazu elektrickým proudem!

Při otevření instalačního modulu může dojít k úrazu elektrickým proudem.

- Instalační modul nikdy neotvírejte.



Obr. 11 Instalační modul vnitřní jednotky

- [1] IP modul (příslušenství)
- [2] Sběrnice CAN k venkovní jednotce
- [3] Koncový spínač sběrnice CAN
- [T0] Čidlo výstupní teploty otopného okruhu
- [T1] Čidlo venkovní teploty
- [TW1] Čidlo výstupní teploty teplé vody
- [I1] Externí vstup 1
- [I4] Externí vstup 4
- [MD1] Čidlo/a kondenzace
- [Buzzer] Zvukový alarm (příslušenství)
- [EM0] Požadavek na externí přídatný zdroj tepla (ovládání 0–10 V)
- [FMO] Alarm externího přídatného zdroje tepla (vstup 230 V~)
- [EW1] Požadavek na externí přídatný zdroj tepla v zařízení na přípravu teplé vody
- [EM0] Požadavek na externí přídatný zdroj tepla (zap/vyp)
- [PW2] Cirkulační čerpadlo teplé vody
- [PK2] Reléový výstup, provoz chlazení, 230 V~

- [VW1] 3cestný přepínací ventil TV
- [PC1] Oběhové čerpadlo topného systému



Maximální zatížení reléových výstupů PW2, PK2, VW1, PC1:
2A, $\cos \varphi > 0,4$.
Maximální zatížení CUHP inst.: 6,3 A



Poznámka ke vstupu I1 (připojení 13, 14) a I4 (připojení 15, 16).
Kontakt na součástce nebo relé, které jsou připojeny k tomuto vstupu,
musí být vhodný pro 5 V a 1 mA.



Kódovací spínače A a P se nesmí nastavovat! V opačném případě dojde k poruchám a závadám.

Důležité: při použití náhradního dílu zkontrolujte kódování (→ obr. 38).

5.7.3 CAN-BUS

OZNÁMENÍ

V důsledku poruch může dojít k chybným funkcím!

Kabely napájecích obvodů (230 V~) se nesmí nacházet v blízkosti kabelů sběrnice CAN, čidel a dalších signálních obvodů (12 V ss.).

- ▶ Zajistěte, aby mezi kabely napájecích obvodů a kabely sběrnice CAN, čidel a dalších signálních obvodů byla minimální vzdálenost 100 mm.



Sběrnice CAN: nepřipojte výstup stejnosměrného napětí 12 V "Out 12V DC" k instalačnímu modulu.

OZNÁMENÍ

Při záměně přípojek 12 V a CAN dojde k poruše systému!

Komunikační obvody nejsou konstruovány pro konstantní napětí 12 V.

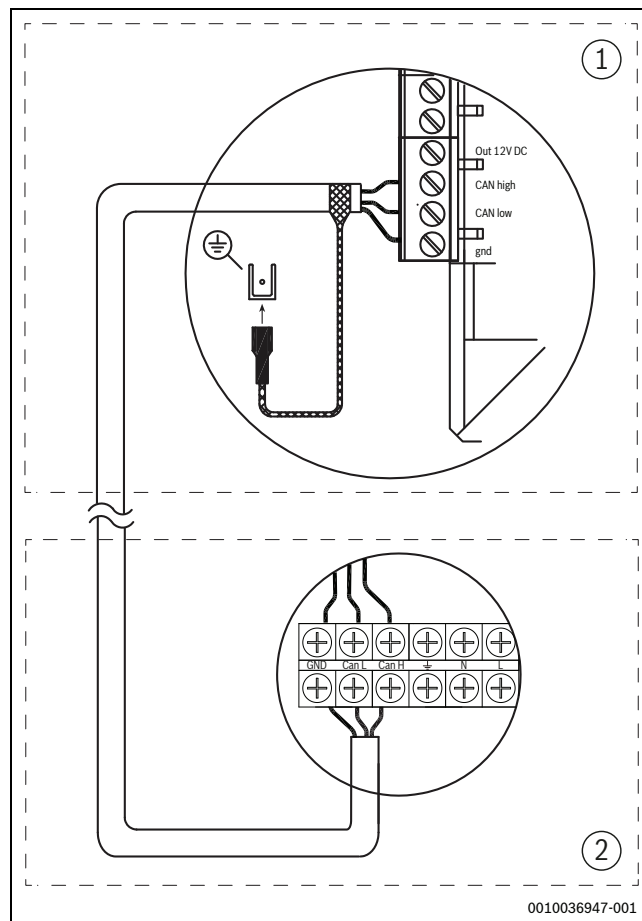
- ▶ Dbejte na to, aby byly oba kabely připojeny k příslušně označeným přípojkám na desce s plošným spojem (CAN high / CAN low).

Venkovní jednotka a vnitřní jednotka jsou vzájemně propojeny komunikačním kabelem sběrnice CAN.

Jako prodlužovací kabel mimo jednotku je vhodný kabel LIYCY (TP) $3 \times 0,75 \text{ mm}^2$ (nebo ekvivalentní). Alternativně lze použít kroucenou dvojlínku schválenou pro venkovní použití s minimálním průřezem $0,75 \text{ mm}^2$. Jeden ze stíněných konců musí být připojen k nejbližší uzemňovací sorce v konstrukci vnitřní jednotky. Druhý konec nesmí být připojen k uzemnění ani k žádné kovové části konstrukce venkovní jednotky.

Maximálně přípustná délka vedení je 30 m.

Koncový spínač sběrnice CAN označuje začátek a konec připojení sběrnice CAN. Dejte pozor, aby byly ukončeny správné desky a aby všechny ostatní desky v rámci připojení sběrnice CAN ukončeny nebyly.



Obr. 12 Připojení sběrnice CAN

- [1] Vnitřní jednotka
- [2] Venkovní jednotka

5.7.4 Sběrnice EMS

OZNÁMENÍ

V důsledku poruch může dojít k chybným funkcím!

Kabely napájecího obvodu (230 V~) nesmí být v blízkosti kabelů sběrnice EMS, čidel a dalších signálních obvodů (12 V ss.).

- ▶ Zajistěte, aby mezi kabely napájecích obvodů a kabely sběrnice EMS, čidel a dalších signálních obvodů byla minimální vzdálenost 100 mm.

Řídicí jednotka je připojena prostřednictvím sběrnice EMS k instalačnímu modulu vnitřní jednotky.

Řídicí jednotka je napájena prostřednictvím kabelu sběrnice BUS. Na polaritě obou kabelů sběrnice EMS nezáleží.

Pro příslušenství, které je připojeno ke sběrnici EMS, platí následující (viz také návod k montáži příslušného příslušenství):

- ▶ Je-li instalováno několik sběrnicevých spotřebičů, musejí mít mezi sebou minimální odstup 100 mm.
- ▶ Je-li instalováno několik sběrnicevých spotřebičů, zapojte je do série nebo do hvězdy.
- ▶ Použijte kabely s minimálním průřezem $0,5 \text{ mm}^2$.
- ▶ Při vnějších vlivech způsobených indukci (např. od fotovoltaických systémů) použijte stíněné kabely. K nejbližšímu uzemnění připojte pouze jeden konec stínění kabelu.

5.7.5 Montáž čidla teploty

V továrním nastavení reguluje řídicí jednotka teplotu na výstupu automaticky v závislosti na venkovní teplotě. Pro zvýšení komfortu lze instalovat prostorový regulátor. **Pokud je plánovaný provoz chlazení, je naprosto nezbytná pokojová řídicí jednotka.**

Čidlo teploty na výstupu T0

Čidlo teploty je součástí rozsahu dodávky vnitřní jednotky.

- ▶ Čidlo teploty nainstalujte 1–2 metry za spojku spirálového okruhu teplé vody, pokud je k dispozici.
- ▶ Připojte čidlo teploty na výstupu na instalační modul v řídicí jednotce vnitřní jednotky ke svorce T0.

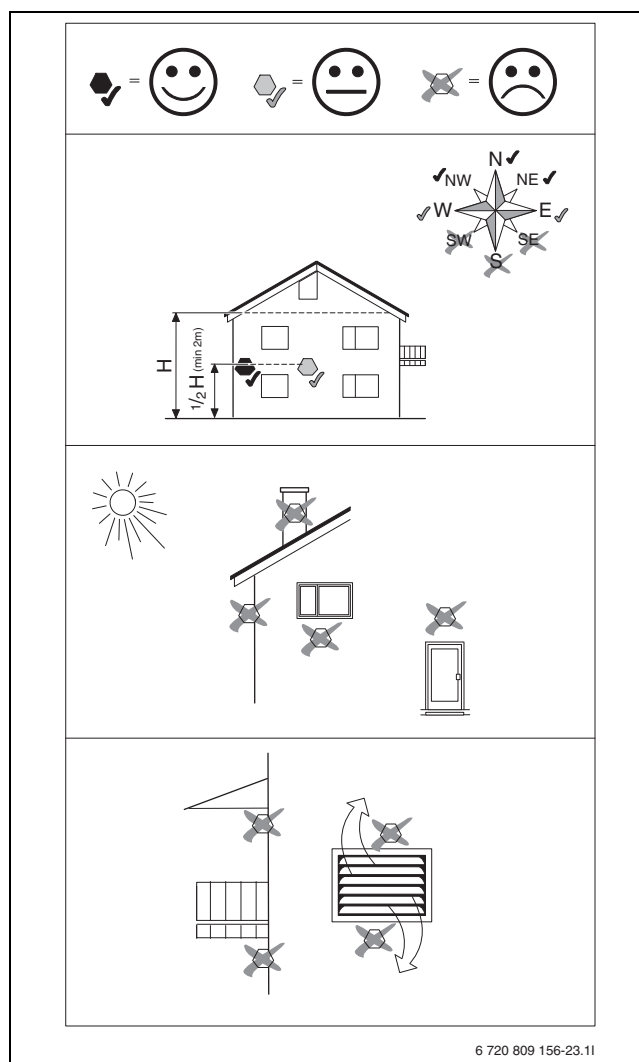
Čidlo venkovní teploty T1



Je-li kabel čidla teploty ve venkovním prostředí delší než 15 m, použijte stíněný kabel. Stíněný kabel musí být ve vnitřní jednotce uzemněný. Maximální délka stíněných kabelů je 50 m.

Kabel čidla teploty instalovaný ve venkovním prostředí musí splňovat alespoň tyto požadavky:

- Průřez kabelu: 0,5 mm²
- Odpor: max. 50 Ω/km
- Počet vodičů: 2
- ▶ Čidlo namontujte na nejchladnější stranu domu (obvykle na severní stranu). Čidlo teploty chraňte před přímým slunečním zářením, průvanem atd. Čidlo teploty nemontujte přímo pod střechem.
- ▶ Čidlo venkovní teploty T1 připojte na instalační modul na svorku T1.



Obr. 13 Umístění čidla venkovní teploty

5.7.6 Externí přípojky

OZNÁMENÍ

V důsledku chybného připojení může dojít k materiálním škodám!

Připojením na nesprávné napětí nebo intenzitu proudu může dojít k poškození elektrických komponent.

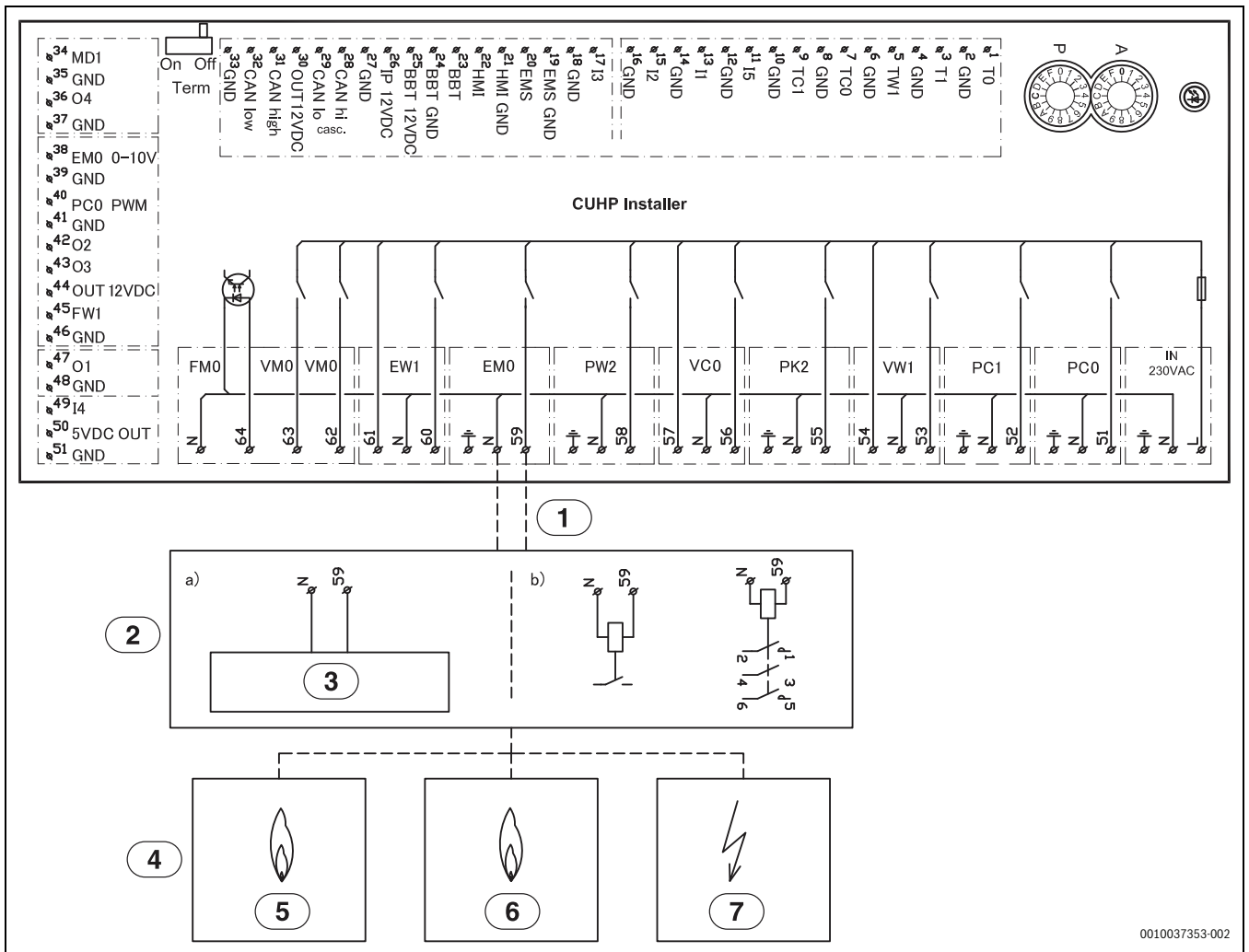
- ▶ Na externí přípojky vnitřní jednotky připojujte pouze přípojky vhodné pro provoz na 5 V a 1 mA.
- ▶ Jsou-li zapotřebí spojovací relé, použijte výhradně relé se zlacnými kontakty.

Externí vstupy I1, a I4 mohou být použity pro dálkové ovládání jednotlivých funkcí řídicí jednotky.

Funkce, které se aktivují externími vstupy, jsou popsány v návodech řídicí jednotky.

Externí vstup se připojí buď na manuální spínač, nebo na řídicí jednotku s reléovým výstupem 5 V.

5.7.7 Schéma zapojení instalačního modulu, spuštění/zastavení externího přídavného zdroje tepla

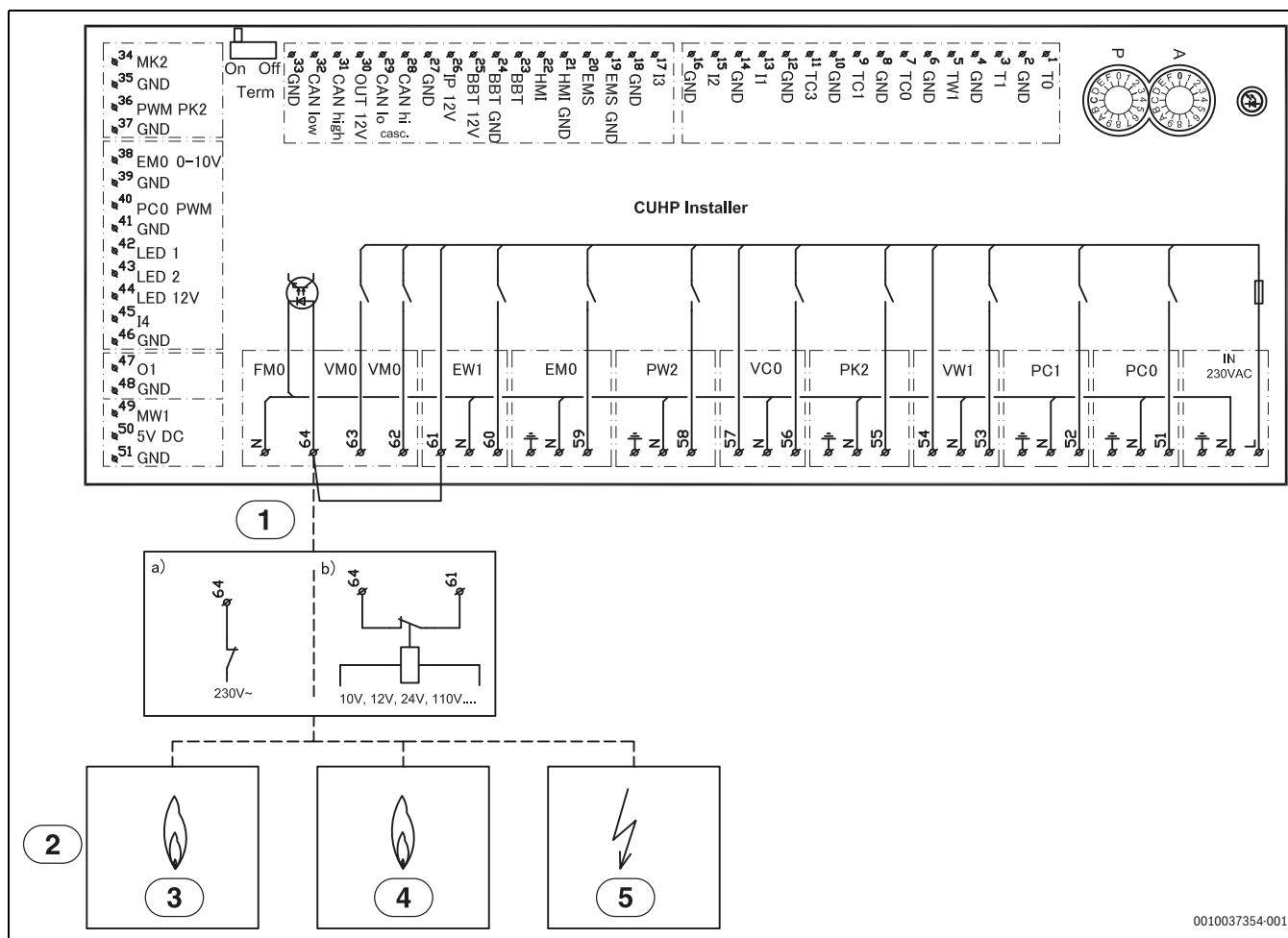


0010037353-002

Obr. 14 Schéma zapojení instalačního modulu – spuštění/zastavení

- [1] Výstup 230 V~
- [2] Zapnutí/vypnutí externího přídavného zdroje tepla EMO
- [3] Maximální zatížení reléových výstupů: 2 A, $\cos \phi > 0,4$. Při větším zatížení nebo v případě, že má být externí přídavný zdroj tepla bezpotenciálový, musí být nainstalováno spojovací relé.
- [4] Externí přídavný zdroj tepla
- [5] Plyn
- [6] Olej
- [7] Elektřina

5.7.8 Schéma zapojení instalačního modulu, alarm externího přídavného zdroje tepla



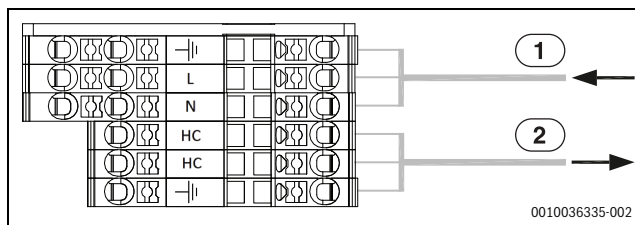
Obr. 15 Schéma zapojení instalačního modulu, alarm externího přídavného zdroje tepla

- [1] Alarm externího přídavného zdroje tepla (vstup 230 V~)
- [2] Externí přídavný zdroj tepla
- [3] Plyn
- [4] Olej
- [5] Elektrina

i Pokud je použit signál alarmu s napájením <230 V~ z externího zdroje tepla:

- ▶ připojte alarmový signál z externího zdroje tepla podle [1b]. Pokud je použit signál alarmu s napájením 230 V~ z externího zdroje tepla:
- ▶ odstraňte kabel mezi svorkou 61 a 64. Můstek neodstraňujte, jestliže hlášení signálu alarmu od externího zdroje tepla není možné.
- ▶ Připojte signál alarmu s napětím 230 V~ z externího zdroje tepla podle [1a] ke svorce 64.

5.7.9 Svorky pro elektrické připojení ve svorkovnici, 230 V~



Obr. 16 Svorky pro elektrické připojení

- [1] 230 V~ 10 A, napájení vnitřní jednotky
- [2] Napájení 230 V~ topného kabelu (příslušenství)

5.7.10 Elektrické připojení externího dohřevu

Elektrické připojení externího dohřevu

Při použití externího dohřevu se směšovačem je zapotřebí několik dodatečných přípojek a nastavení.

Signál alarmu pro externí dohřev

U externího dohřevu se směšovačem připojte signál alarmu na svorku FMO instalačního modulu vnitřní jednotky na svorku. Není-li na dohřevu se směšovačem k dispozici žádný 230 V výstup alarmu, připojte FMO podle alternativy [1b] (schéma zapojení →).

Startovací signál externího přídavného zdroje tepla

Pro výstup EMO (schéma zapojení na → obr. 5.7.2) platí následující:

- ▶ maximální zatížení na výstupu signálu 230 V: 2 A, $\cos \varphi > 0,4$.
- ▶ Pokud je zatížení větší, musí být nainstalováno spojovací relé (není součástí rozsahu dodávky).

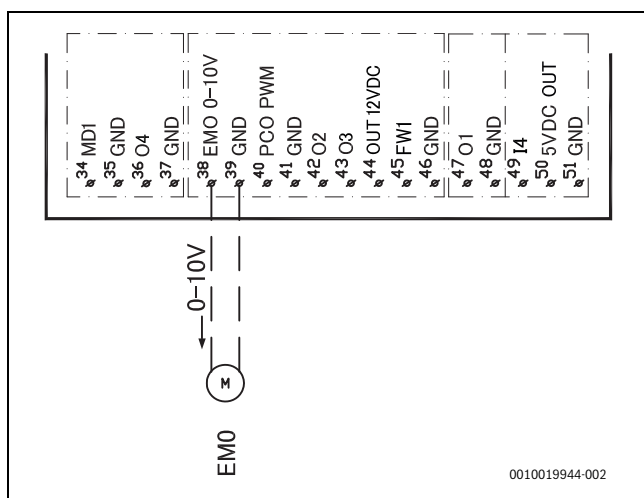
- Pokud je požadován beznapěťový kontakt pro externí přídavný zdroj tepla, musí být nainstalováno spojovací relé (není součástí rozsahu dodávky).

Směšovací ventil se neotevře okamžitě po aktivaci externího přídavného zdroje tepla. Zpoždění lze nastavit na řídicí jednotce (→ návod k řídicí jednotce).

Externí přídavný zdroj tepla se může několikrát spustit a zastavit. To je normální. Pokud se vyskytnou problémy s externím přídavným zdrojem tepla, protože jsou doby chodu příliš krátké, lze je prodloužit instalací paralelního akumulátoru otopné vody do výstupu / vratného potrubí externího přídavného zdroje tepla. Další informace získáte u výrobce externího přídavného zdroje tepla.

Ovládání 0-10 V pro externí dohřev

U některých externích dohřevů (přídavné topné patrony a modulační nástěnné plynové atmosférické kotle) je možné řídit výkon prostřednictvím signálu 0-10 V. Ten se v tomto případě připojí na výstup EMO 0–10 V instalačního modulu.



Obr. 17 Ovládání 0-10 V pro externí dohřev

Směšovací ventil (VMO) otevřený/zavřený

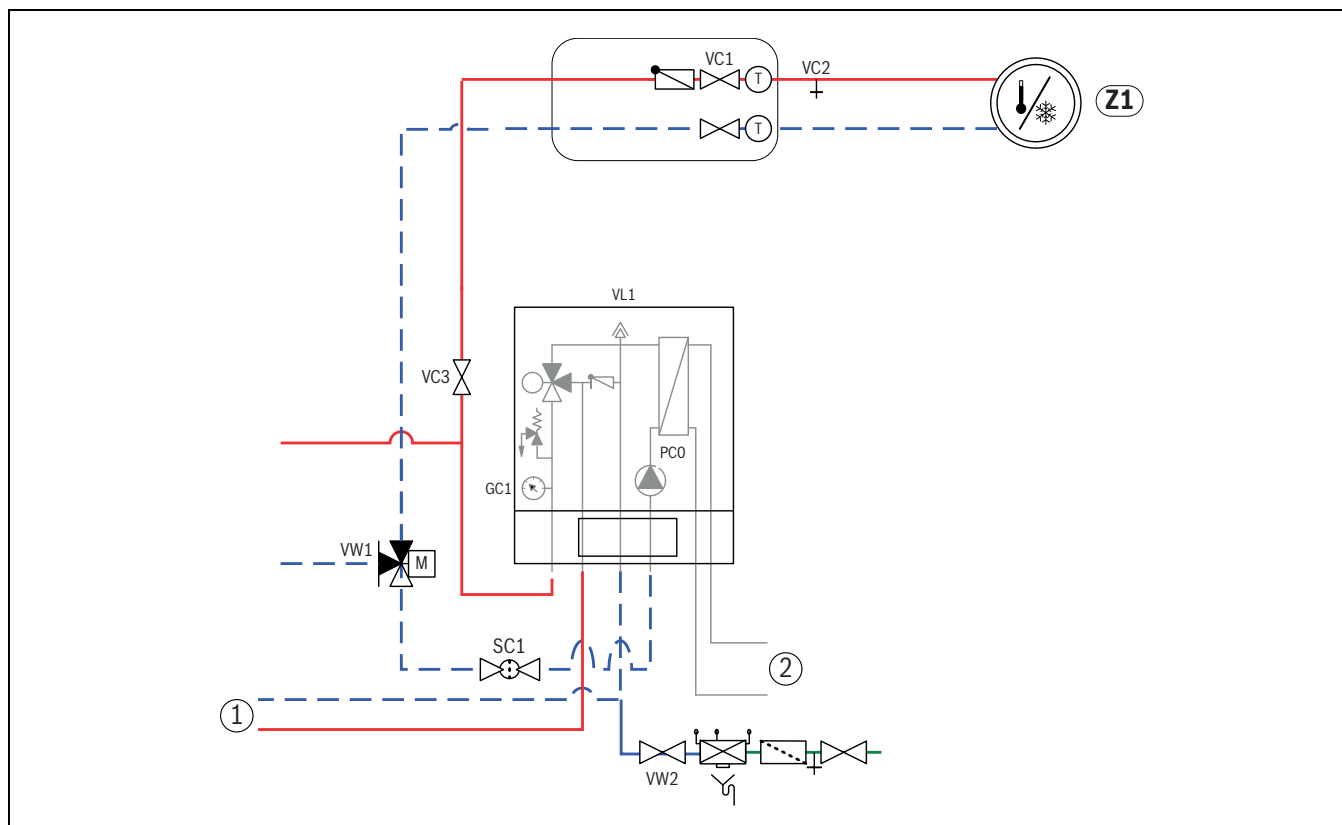
Směšovací ventil VMO se otvírá signály z přípojky 63 a signály na přípojce 62 na spojovací svorce VMO se zavírá.

6 Uvedení do provozu

6.1 Kontrolní seznam pro uvedení do provozu

1. Zapněte jednotku.
2. Uvedte topný systém do provozu. Za tím účelem proveďte potřebná nastavení na řídicí jednotce (→ návod pro řídicí jednotku).
3. Po uvedení do provozu celý topný systém odvzdušněte.
4. Zkontrolujte, zda všechna čidla zobrazují odpovídající hodnoty.
5. Zkontrolujte a vyčistěte filtr pevných částic.
6. Po spuštění zkontrolujte činnost topného systému (→ návod k řídicí jednotce).

6.2 Odvzdušnění vnitřní jednotky



Obr. 18 Vnitřní jednotka s externím přídavným zdrojem tepla a topným systémem

- [Z1] Topný systém (bez směšovacího ventilu)
- [1] Externí přídavný zdroj tepla
- [2] Venkovní jednotka
- [PC0] Oběhové čerpadlo hlavního okruhu
- [VC1] Ventily topného systému
- [VC2] Plnicí a vypuštěcí kohout
- [VC3] Ventily topného systému
- [VL1] Automatický odvzdušňovač
- [GC1] Tlakoměr
- [SC1] Ventil magnetického filtru
- [VW1] 3cestný přepínací ventil
- [VW2] Plnicí kohout

Viz obr. 18:

1. Zajištění napájení venkovní a vnitřní jednotky.
2. Zajištění, aby pracovalo cirkulační čerpadlo PC1 (je-li k dispozici).
3. Vyměňte konektor pulzně šířkové modulace PC0 z topného čerpadla PC0, aby mohlo pracovat při maximálních otáčkách.
4. Pokud tlak neklesne do 10 minut, připojte konektor PWM PC0 k oběhovému čerpadlu teplé vody.
5. Odvzdušněte přídavný zdroj tepla podle uvedených pokynů.
6. Vyčistěte filtr pevných částic SC1.
7. Zkontrolujte tlak na manometru GC1 a v případě potřeby ho zvyšte pomocí plnicího kohoutu VW2. Tlak by měl být o 0,3–0,7 baru vyšší než tlak nastavený v expanzní nádobě.
8. Ujistěte se, zda je tepelné čerpadlo v provozu a že nebyly vydány žádné alarmy.
9. Po chvíli tlak zkontrolujte a pokud je nižší než požadovaná hodnota, zvyšte ho pomocí plnicího kohoutu VW2.
10. Odvzdušněte také ostatní odvzdušňovací ventily topného systému (např. otopná tělesa).

6.3 Nastavení provozního tlaku topného systému

Údaj na tlakoměru	
1,2 bar	Minimální plnicí tlak. Když je systém studený, je třeba udržovat provozní tlak zhruba o 0,3–0,7 baru vyšší, než je přetlak dusíkového polštáře v expanzní nádobě. Přetlak je zpravidla 0,7–1,0 bar.
3 bar	Maximální plnicí tlak při maximální teplotě topné vody: nesmí být překročen (otevře se tlakový pojistný ventil).

Tab. 9 Provozní tlak

- ▶ Není-li uvedeno jinak, nastavte tlak 1,5–2,0 bar.
- ▶ Pokud tlak nezůstává konstantní, zkontrolujte, zda topný systém nevykazuje netěsnosti a zda je kapacita expanzní nádoby pro topný systém dostatečná.

6.4 Kontrola funkcí

- ▶ Spusťte systém podle návodu k řídicí jednotce.
 - ▶ Odvzdušněte systém podle kapitoly 6.2.
 - ▶ Otestujte aktivní součásti systému podle návodu k řídicí jednotce.
 - ▶ Zkontrolujte, zda byly splněny podmínky pro spuštění venkovní jednotky.
 - ▶ Zkontrolujte, je-li k dispozici požadavek na vytápění nebo na přípravu teplé vody.
- nebo-**
- ▶ Odčerpejte teplou vodu nebo zvyšte ekvitermní křivku, abyste vytvořili poptávku (v případě potřeby a je-li venkovní teplota vysoká, upravte nastavení **režimu vytápění směrem dolů**).
 - ▶ Zkontrolujte, zda se venkovní jednotka spustí.
 - ▶ Ujistěte se, že nejsou aktivní žádné alarmy (viz návod k řídicí jednotce).

-nebo-

- ▶ Odstraňte případné poruchy podle návodu k řídicí jednotce.
- ▶ Zkontrolujte provozní teploty podle návodu k řídicí jednotce.

6.4.1 Provozní teploty



Kontroly provozních teplot provádějte v provozu vytápění (ne v provozu přípravy teplé vody nebo v provozu chlazení).

Aby provoz otopné soustavy probíhal optimálně, je třeba kontrolovat průtok tepelným čerpadlem a otopnou soustavou. Kontrola by se měla provádět po 10minutovém provozu tepelného čerpadla při vysokém výkonu kompresoru.

Teplotní spád pro tepelné čerpadlo je třeba pro různé otopné soustavy nastavit.

- ▶ U podlahového vytápění 5 K jako dif. tepl. nastavení vytápění.
- ▶ U otopných těles 8 K jako dif. tepl. nastavení vytápění.

Tato nastavení jsou pro tepelné čerpadlo optimální.

Teplotní spád kontrolujte při vysokém výkonu kompresoru:

- ▶ Otevřete diagnostické menu.
- ▶ Zvolte hodnoty monitoru.
- ▶ Zvolte tepelné čerpadlo.
- ▶ Zvolte teploty.
- ▶ Teplotu na výstupu odečtěte primárně (teplonosná látka vyp, čidlo TC3) a teplotu vratné vody (teplonosná látka zap, čidlo TC0) v provozu vytápění. Teplota na výstupu se musí pohybovat nad teplotou zpátečky.
- ▶ Vypočtete rozdíl TC3–TC0.
- ▶ Zkontrolujte, zda rozdíl odpovídá hodnotě delta nastavené pro provoz vytápění.

Při příliš vysokém teplotním spádu:

- ▶ Odvzdušněte otopnou soustavu.
- ▶ Vyčistěte filtr/sítka.
- ▶ Zkontrolujte rozměry trubek.

Teplotní spád v otopné soustavě

- ▶ Na čerpadle otopného systému PC1 nastavte jeho otáčky tak, aby bylo dosaženo následujícího rozdílu:
- ▶ U podlahového vytápění: 5 K.
- ▶ U otopných těles: 8 K.

7 Provoz bez venkovní jednotky (samostatný provoz)

Vnitřní jednotku lze uvést do provozu bez připojené venkovní jednotky, např. tehdy, má-li být venkovní jednotka namontována až později. To se označuje jako samostatný provoz, popř. provoz stand-alone.

V samostatném provozu využívá vnitřní jednotka k vytápění a přípravě teplé vody výhradně integrovaný nebo externí dohřev.

Při uvedení do provozu v jednotlivém provozu:

- ▶ V servisním menu "**tepelné čerpadlo**" vyberte možnost "**samostatný provoz**" (→ návod k řídicí jednotce).

8 Údržba



NEBEZPEČÍ

Hrozí nebezpečí úrazu elektrickým proudem!

- ▶ Před započítím prací na elektrických dílech musí být vypnuté hlavní napájení.



NEBEZPEČÍ

Riziko úrazu elektrickým proudem!

Při otevření instalačního modulu může dojít k úrazu elektrickým proudem.

- ▶ Neotevírejte instalační modul, abyste vyměnili součást. Pokud je třeba vyměnit instalační desku nebo některou z jejích součástí, instalační modul zcela vyjměte a vyměňte ho za nový.

OZNÁMENÍ

Možnost deformací vlivem tepla!

Při příliš vysokých teplotách se deformuje izolační materiál (EPP) ve venkovní jednotce.

- ▶ Při pájení uvnitř tepelného čerpadla chraňte izolační materiál teplovzdornou tkaninou nebo vlhkým hadrem.

- ▶ Používejte pouze originální náhradní díly!
- ▶ Náhradní díly objednávejte podle seznamu náhradních dílů.
- ▶ Demontovaná těsnění a O-kroužky vyměňte za nové.

Při servisní prohlídce je nutné provádět dále popsané činnosti.

Zobrazení aktivovaného alarmu

- ▶ Zkontrolujte protokol alarmů (→ návod řídicí jednotky).

Kontrola funkcí

- ▶ Provedení testu funkcí (→ kapitola 6.4).

Instalace elektrických kabelů

- ▶ Zkontrolujte, zda elektrické kabely nevykazují poškození. Vyměňte poškozené kabely.

8.1 Filtr částic



VAROVÁNÍ

Silný magnet!

Může být škodlivý pro nositele kardiostimulátorů.

- ▶ Pokud máte kardiostimulátor, nečistěte filtr ani nekontrolujte magnetický indikátor.

Filtr částic zabraňuje vnikání částic a nečistot do tepelného čerpadla. Časem se filtr může zanáset a je třeba jej vyčistit.

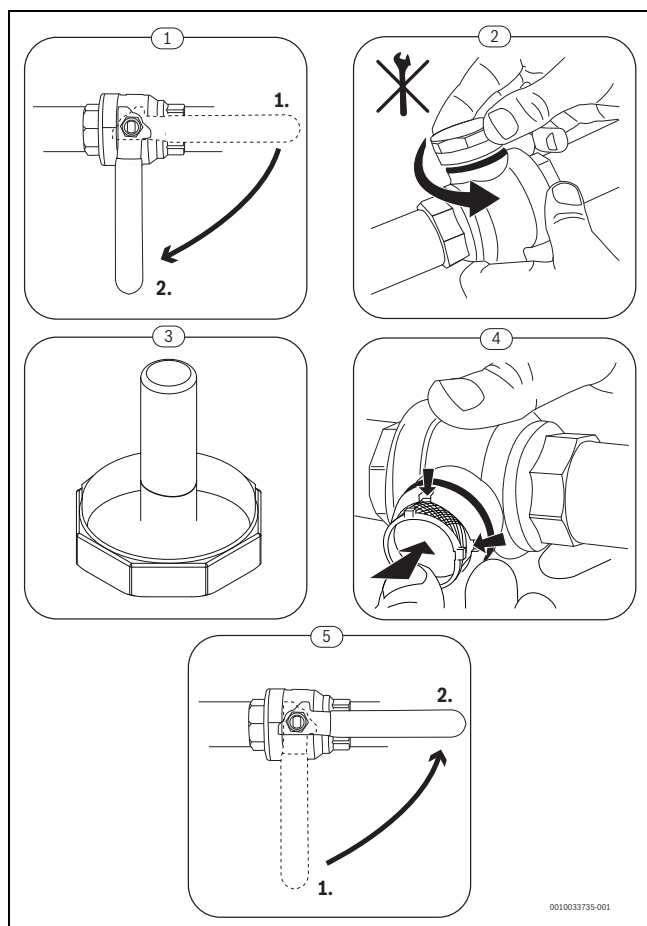


Při čištění filtru není třeba systém vyprazdňovat. Filtr je integrován do uzavíracího ventilu.

Čištění sítka

- ▶ Zavřete ventil (1).
- ▶ Odšroubujte (ručně) krytku (2).
- ▶ Vyjměte sítko a propláchněte je pod tekoucí vodou nebo vyčistěte stlačeným vzduchem.
- ▶ Zkontrolujte nečistoty na magnetu víčka (3) a vyčistěte jej.
- ▶ Znovu namontujte sítko (4). Při správné montáži dbejte na to, aby vodící výstupky zapadly do výřezů ve ventilu.
- ▶ Krytku opět rukou našroubujte zpět na místo.

- Otevřete ventil (5).



Obr. 19 Čištění sítka

Kontrola magnetitového indikátoru

Po instalaci a spuštění je třeba magnetitový indikátor, který součástí víčka filtry, kontrolovat v kratších intervalech. Pokud na magnetické tyčince ve filtru ulpívá mnoho magnetický nečistot a tyto nečistoty často spouštějí alarm související s nedostatečným průtokem (např. nízký nebo nedostatečný průtok, vysoká výstupní teplota nebo alarm z důvodu vysokého kondenzačního tlaku), je nutné nainstalovat magnetický filtr (viz seznam příslušenství). Filtr také zvyšuje životnost tepelného čerpadla i ostatních částí otopné soustavy.

8.2 Výměna komponent

Je-li předepsána výměna součásti, kvůli níž musí být vnitřní jednotka vypuštěna a opět napuštěna, proveďte tyto úkony:

1. Vypněte venkovní a vnitřní jednotku.
2. Zajistěte, aby byl otevřený odvětrávací ventil VL1.
3. Uzavřete ventily k topnému systému; filtr pevných částic SC1 a ventil VC3.
4. Vypusťte zařízení vhodným odtokem v systému.
5. Vyčkejte, dokud do odtoku nebude vytékat žádná voda.
6. Vyměňte díly.
7. Otevřete plnicí kohout VW2 a trubku vedoucí k vnitřní jednotce naplňte vodou.
8. Pokračujte v napouštění, dokud z hadice v odtoku nebude vytékat již jen voda a vnitřní jednotka již nebude obsahovat žádné vzduchové bubliny.
9. Zavřete vypouštěcí ventil a systém napouštějte dále, dokud tlakoměr GC1 neukáže 2 bary.
10. Zavřete plnicí kohout VW2.
11. Zajistěte napájení venkovní a vnitřní jednotky.
12. Ujistěte se, že je oběhové čerpadlo topného systému PC1 v provozu.

13. Odpojte kontakt PC0 PWM z čerpadla topného systému (PC0), aby čerpadlo běželo na maximální otáčky.
14. Připojte kontakt PC0 PWM k hlavnímu oběhovému čerpadlu (PC0).
15. Vyčistěte filtr pevných částic SC1.
16. Otevřete ventily VC3 a SC1 k topnému systému.
17. Zkontrolujte tlak na manometru GC1. Pokud je jeho hodnota nižší než 2 bary, zvýšte ho pomocí plnicího kohoutu VW2.

9 Instalace příslušenství

9.1 CAN-BUS příslušenství

Příslušenství připojované na sběrnici CAN-BUS se připojuje na kartě instalačního modulu ve vnitřní jednotce paralelně k přípojce sběrnice CAN-BUS pro venkovní jednotku ODU Split. Příslušenství lze připojit i do série s jinými jednotkami připojenými na sběrnici CAN-BUS.



U příslušenství musí být obsazeny všechny 4 přípojky. Proto na instalační modul připojte také přípojku "Out 12 V DC".

Max. délka kabelu 30 m

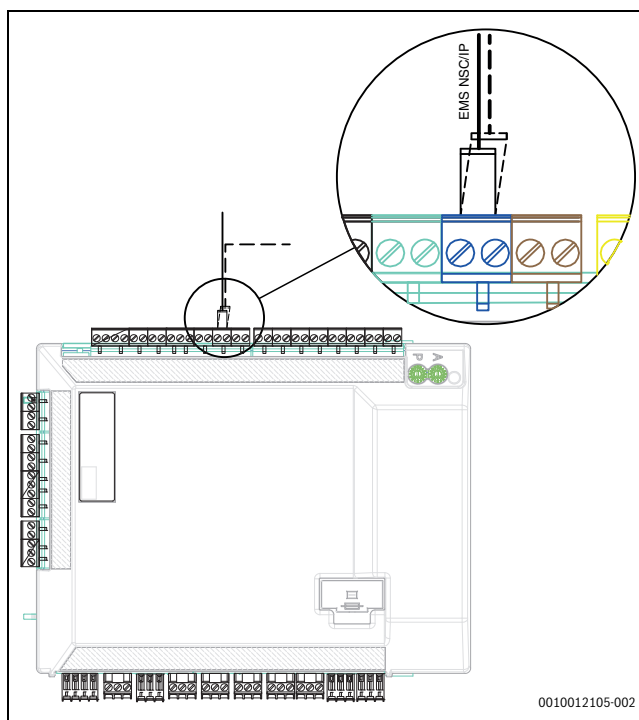
Minimální průřez $\varnothing = 0,75 \text{ mm}^2$

9.2 Sběrnice EMS příslušenství

Pro příslušenství, které je připojeno ke sběrnici EMS, platí následující (viz také návod k montáži příslušného příslušenství):

- Je-li instalováno několik sběrnicevých spotřebičů, musejí mít mezi sebou minimální odstup 100 mm.
- Je-li instalováno několik sběrnicevých spotřebičů, zapojte je do série nebo do hvězdy.
- Použijte kabely s minimálním průřezem $0,5 \text{ mm}^2$.
- Při vnějších vlivech způsobených indukci (např. od fotovoltaických systémů) použijte stíněné kabely. Stínění uzemněte pouze na jedné straně proti kostře.
- Kabel na instalačním modulu připojte ke svorce sběrnice EMS.

Je-li na svorce EMS již nějaká součást připojena, provedte připojení podle obr. 20 na tutéž svorku paralelně.



Obr. 20 Připojení EMS na instalačním modulu

9.3 Prostorový regulátor



Má-li být prostorový regulátor instalován po uvedení systému do provozu, je nutné jej v menu pro uvedení do provozu nastavit jako samostatnou řídicí jednotku pro otopný okruh 1 (→ příručka regulátoru).

- ▶ Prostorový regulátor namontujte podle příslušného návodu.
- ▶ Volba "Ext. prostorový regulátor" musí být vždy nastavena na "ne", i když je prostorový regulátor nainstalovaný.
- ▶ Před uvedením systému do provozu nastavte prostorový regulátor jako dálkové ovládání "Fb" (→ příručka k regulátoru řízenému podle teploty prostoru).
- ▶ Před uvedením systému do provozu proveďte na prostorovém regulátoru případně nastavení otopného okruhu (→ příručka k prostorovému regulátoru).
- ▶ Při uvedení systému do provozu uveďte, že je nainstalován prostorový regulátor jako samostatná řídicí jednotka pro otopný okruh 1 (→ příručka k regulátoru).
- ▶ Nastavení teploty prostoru proveďte podle příručky regulátoru.

9.4 Externí vstupy

Pro zamezení vlivu indukce instalujte všechny nízkonapěťové kabely (měřící proud) ve vzdálenosti nejméně 100 mm od silových kabelů 230 V a 400 V.

K prodloužení kabelů čidel teploty použijte následující průřezy vodičů:

- Do 20 m délky kabelu: 0,75 až 1,50 mm²
- Do 30 m délky kabelu: 1,0 až 1,50 mm²

Reléový výstup PK2 je aktivní v provozu chlazení a lze jej použít k ovládní provozu chlazení/vytápění konvektoru s ventilátorem nebo oběhového čerpadla, popř. k ovládní podlahových otopných okruhů ve vlhkých místnostech.



Maximální zatížení na výstupech relé: 2 A, $\cos \varphi > 0,4$. Při vyšší zátěži je nutné použít vložené relé.



VAROVÁNÍ

V důsledku chybného připojení může dojít k materiálním škodám!

Připojením na nesprávné napětí nebo intenzitu proudu může dojít k poškození elektrických komponent.

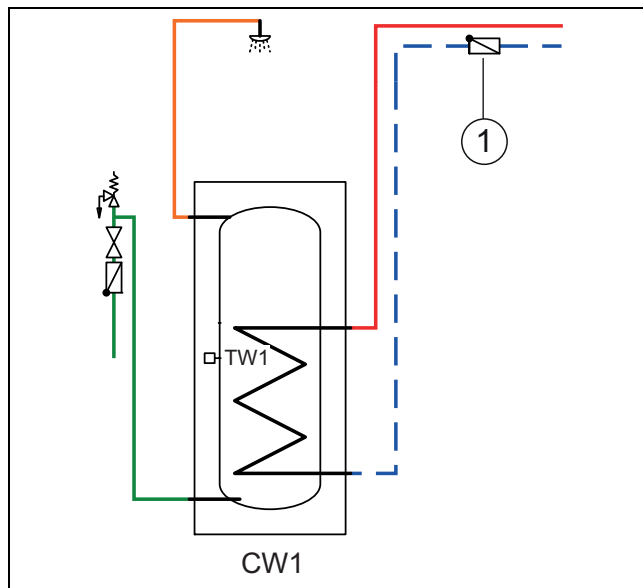
- ▶ Na externí přípojky vnitřní jednotky připojujte pouze přípojky vhodné pro provoz na 5 V a 1 mA.
- ▶ Jsou-li zapotřebí spojovací relé, používejte výhradně relé se zlacenými kontakty.

9.5 Instalace zásobníku teplé vody



Pokud je zařízení na přípravu teplé vody (TV) instalováno níže než venkovní jednotka (např. ve sklepě), může docházet k přirozené cirkulaci, která vede k tepelným ztrátám v zařízení.

- ▶ Pokud je instalační výška zařízení na přípravu teplé vody pod venkovní jednotkou, nainstalujte do okruhu zpětnou klapku, abyste zabránili přirozené cirkulaci.



Obr. 21 Zásobník teplé vody

[1] Zpětný ventil



Postupujte podle pokynů pro montáž a připojení uvedených v dokumentaci k zařízení na přípravu teplé vody.

Volba objemu zařízení na přípravu teplé vody závisí na typu spotřeby, jak je uvedeno v následující tabulce:

Výkon přípravy TV pro CS3400iAWS 4 OR-S ¹⁾									
Čas ²⁾	5 minut			10 minut			20 minut		
Spotřeba z kohoutku (l/min) ³⁾	5	10	15	5	10	15	5	10	15
1 sprcha									
Celkový spotřebovaný objem (l) ⁴⁾	25	50	75	50	100	150	100	200	300
Možný objem nádrže (l) ⁵⁾	100	100	100	100	100	100	100	160	160
2 sprchy									
Celkový spotřebovaný objem (l) ⁴⁾	50	100	150	100	200	300	200	400	600
Možný objem nádrže (l) ⁵⁾	100	100	120	100	160	200	160	300	500
4 sprchy									
Celkový spotřebovaný objem (l) ⁴⁾	100	200	300	200	400	600	400	800	1200
Možný objem nádrže (l) ⁵⁾	100	160	200	160	300	500	300	600	1000

- 1) TV nastavena na 60 °C a teplota na vstupu 15 °C
- 2) Čas na sprchu
- 3) Maximální průtok kohoutkem
- 4) Max. objem vody spotřebované při sprše v jednom časovém úseku a s jedním typem průtoku kohoutkem
- 5) Obsah zásobníku optimalizovaný dle profilu spotřeby teplé vody

Výkon přípravy TV pro CS3400iAWS 6-10 OR-S ¹⁾									
Čas ²⁾	5 minut			10 minut			20 minut		
Spotřeba z kohoutku (l/min) ³⁾	5	10	15	5	10	15	5	10	15
1 sprcha									
Celkový spotřebovaný objem (l) ⁴⁾	25	50	75	50	100	150	100	200	300
Možný objem nádrže (l) ⁵⁾	100	100	100	100	100	100	100	100	200
2 sprchy									
Celkový spotřebovaný objem (l) ⁴⁾	50	100	150	100	200	300	200	400	600
Možný objem nádrže (l) ⁵⁾	100	100	100	100	160	200	160	300	500
4 sprchy									
Celkový spotřebovaný objem (l) ⁴⁾	100	200	300	200	400	600	400	800	1200
Možný objem nádrže (l) ⁵⁾	100	160	250	160	300	450	300	600	1000

- 1) TV nastavena na 60 °C a teplota na vstupu 15 °C
- 2) Čas na sprchu
- 3) Maximální průtok kohoutkem
- 4) Max. objem vody spotřebované při sprše v jednom časovém úseku a s jedním typem průtoku kohoutkem
- 5) Obsah zásobníku optimalizovaný dle profilu spotřeby teplé vody

i Plocha cívky zásobníku teplé vody musí být $\geq 2 \text{ m}^2$.

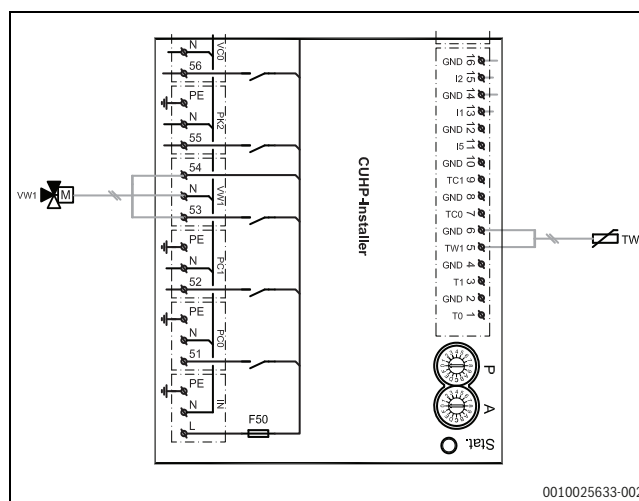
9.6 Čidlo teploty zásobníku teplé vody TW1

Při instalaci zásobníku teplé vody TW1 se k systému musí připojit čidlo teploty.

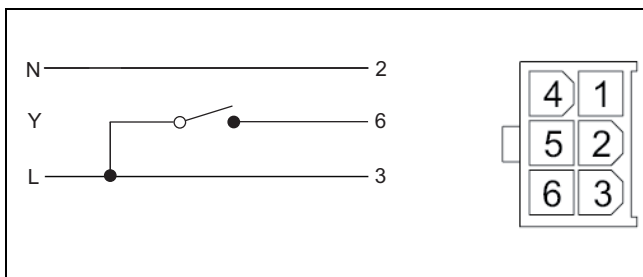
- ▶ Připojte čidlo teploty teplé vody TW1 ke svorce TW1 na instalační řídicí desce ve vnitřní jednotce.

9.7 Přepínací ventil VW1

Systémová řešení se zařízením na přípravu teplé vody vyžadují přepínací ventil (VW1). Připojte přepínací ventil VW1 na instalačním modulu ve vnitřní jednotce ke svorce VW1 (obr. 22).



Obr. 22 Připojení přepínacího ventilu VW1 na instalačním modulu

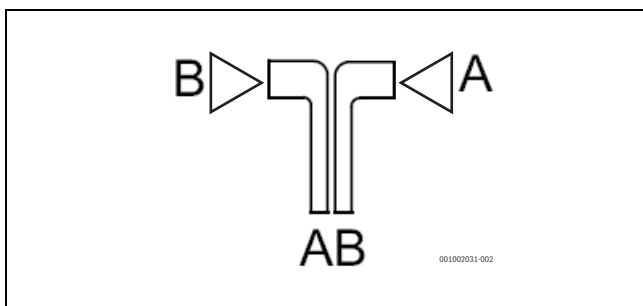


Obr. 23 Zástrčka Molex

Třicestný přepínací ventil je vybaven zástrčkou Molex, ve které jsou přiřazeny pouze svorky 2, 3 a 6.

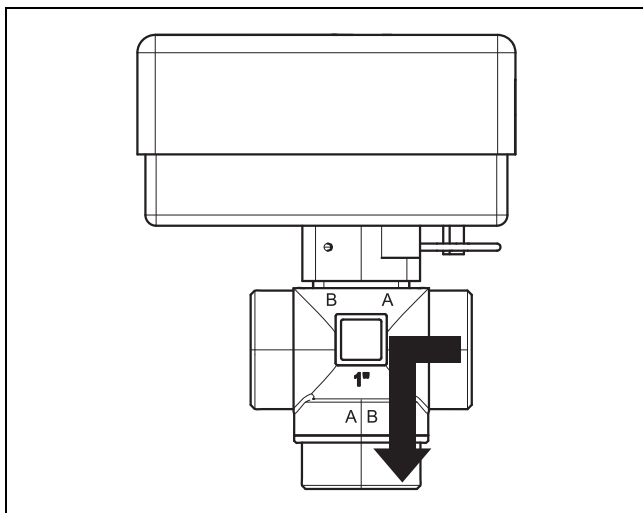
Na instalačním modulu proveďte následující připojení:

- ▶ **N** – připojení ke svorce N, VW1 na instalačním modulu
- ▶ **Y** – připojení ke svorce 53, VW1 na instalačním modulu
- ▶ **L** – připojení ke svorce 54, VW1 na instalačním modulu



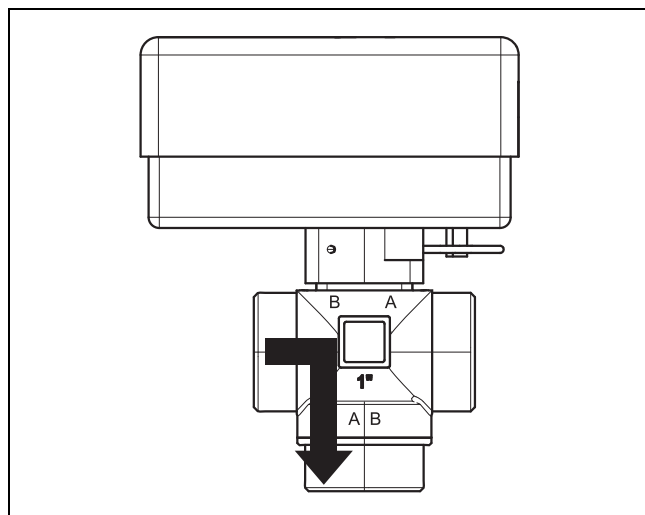
Obr. 24 Hydraulika přepínacího ventilu TW1

- [A] Vratné potrubí ze zařízení na přípravu teplé vody
- [B] Vratné potrubí z topného systému (nebo akumulátoru topné vody)
- [AB] Výstup z vnitřní jednotky



Obr. 25 Kontakt uzavřen, připojení A otevřeno

Při přípravě teplé vody je kontakt sepnutý a připojení A je otevřeno.



Obr. 26 Kontakt otevřen, připojení B otevřeno

V provozu vytápění je kontakt rozpojený a připojení B je otevřeno.

9.8 Cirkulační čerpadlo teplé vody PW2 (příslušenství)

Nastavení čerpadla se provádí na řídicí jednotce vnitřní jednotky (→ návod řídicí jednotky).

9.9 Několik otopných okruhů (s modulem otopného okruhu)

Pomocí řídicí jednotky lze v továrním nastavení regulovat jeden otopný okruh bez směšovače. Mají-li být instalovány další okruhy, je pro každý okruh nutný jeden modul otopného okruhu.

- ▶ Modul otopného okruhu, směšovač, čerpadlo otopného systému a ostatní komponenty instalujte podle zvoleného řešení systému.
- ▶ Modul otopného okruhu připojte na instalační modul v řídicí jednotce vnitřní jednotky na svorku EMS.
- ▶ Nastavení pro několik otopných okruhů proveďte podle návodů k řídicí jednotce.

9.10 Instalace s nekondenzujícím provozem chlazení (nad rosným bodem)



Předpokladem provozu chlazení je instalace prostorových regulátorů.



Instalace prostorového regulátoru s integrovaným čidlem kondenzace zvyšuje bezpečnost provozu chlazení, protože teplota na výstupu je v tomto případě řízena automaticky pomocí řídicí jednotky podle právě aktuálního rosného bodu.

- ▶ Všechny trubky a přípojky za účelem ochrany před kondenzací izolujte.
- ▶ Nainstalujte prostorový regulátor (→ návod k příslušnému prostorovému regulátoru).
- ▶ Montáž čidla kondenzace.
- ▶ Potřebná nastavení pro provoz chlazení proveďte v servisním menu, odstavec **Nastavení otopných okruhů** (→ návod řídicí jednotky).
 - Zvolte **Chlazení** nebo **Vytápění a chlazení**.
 - Popřípadě nastavte spínací teplotu, zpoždění sepnutí, rozdíl mezi teplotou prostoru a rosným bodem a minimální teplotu na výstupu.
- ▶ Podlahové otopné okruhy ve vlhkých místnostech (např. koupelna a kuchyň) vypněte, případně provádějte jejich řízení přes reléový výstup PK2.

9.11 Kondenzační provoz chlazení s konvektory s ventilátorem (pod rosným bodem)

OZNÁMENÍ

Možnost vzniku materiálních škod v důsledku působení vlhkosti!

Není-li izolace proti kondenzaci úplná, může vlhkost působit na přilehlé materiály.

- ▶ Všechny trubky a přípojky až po konvektor s ventilátorem opatřete izolací vůči kondenzaci.
- ▶ K izolaci použijte materiál určený pro chladicí systémy, u nichž se předpokládá tvorba kondenzátu.
- ▶ Trubku odvodu kondenzátu připojte na odtok.
- ▶ Při provozu chlazení pod rosným bodem nepoužívejte žádná čidla kondenzace.
- ▶ Při provozu chlazení pod rosným bodem nepoužívejte prostorové regulátory s integrovaným čidlem kondenzace.

Používají-li se výhradně konvektory s ventilátorem s odtokem a izolovanými trubkami, lze teplotu na výstupu snížit až na 7 °C.

Nejnižší doporučená teplota na výstupu je 10 °C při stabilním provozu chlazení, při němž se protizámrazová ochrana aktivuje při 5 °C.

9.12 Montáž čidla kondenzace

OZNÁMENÍ

Možnost vzniku materiálních škod v důsledku působení vlhkosti!

Provoz chlazení v oblasti pod rosným bodem vede ke srážení vlhkosti na okolních površích.

- ▶ Podlahové vytápění nepoužívejte pro provoz chlazení v oblasti pod rosným bodem.
- ▶ Teplotu chladicí vody na výstupu nastavte správně dle chladicího systému a s ohledem na ochranu před kondenzací.

Čidla kondenzace, která se montují na trubky otopné soustavy, vyšlou do řídicí jednotky signál, jakmile zjistí tvorbu kondenzátu. Návody k instalaci jsou k čidlům přiloženy.

Řídicí jednotka vypne provoz chlazení, jakmile od čidel kondenzace obdrží signál. Kondenzát se tvoří v provozu chlazení, pohybuje-li se teplota otopné soustavy pod příslušnou teplotou rosného bodu.

Rosný bod kolísá v závislosti na teplotě a vlhkosti vzduchu. Čím vyšší je vlhkost vzduchu, tím vyšší musí být teplota na výstupu, aby došlo k překročení rosného bodu a nedocházelo tak ke kondenzaci.

9.13 Instalace s bazénem

OZNÁMENÍ

Hrozí nebezpečí vzniku provozních poruch!

Je-li směšovač bazénu namontován do systému na nesprávné místo, může docházet k provozním poruchám. Bazénový směšovač se nesmí namontovat do výstupu, kde by mohl blokovat pojistný ventil.

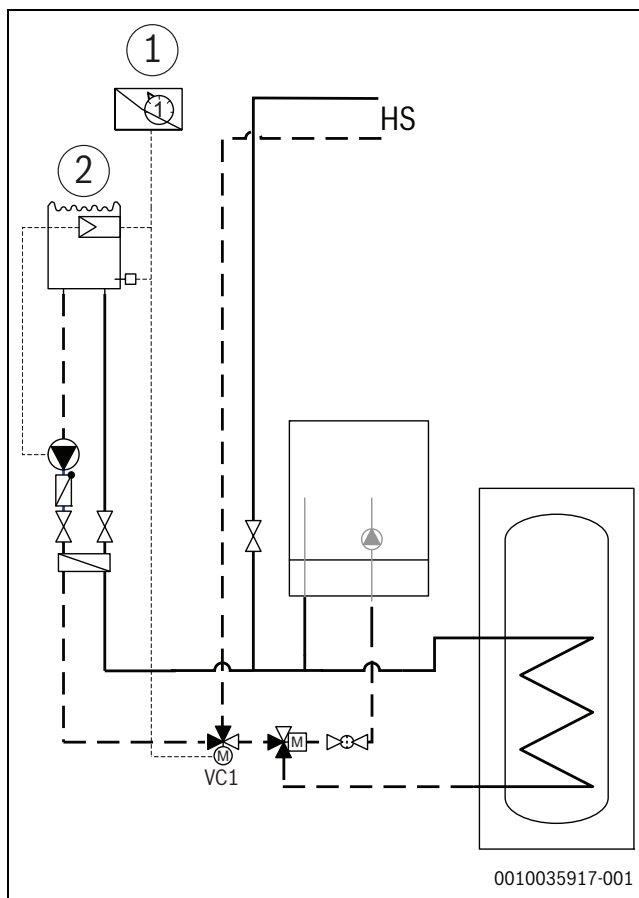
- ▶ Přimontujte směšovač bazénu ve vratném potrubí k vnitřní jednotce (jak je znázorněno na vzorovém obrázku k instalaci bazénu).
- ▶ Spojovací T-kus namontujte do průtoku z vnitřní jednotky před bypass.
- ▶ Bazénový směšovač nemontujte do systému jako otopný okruh.



Předpokladem pro využití systému pro vytápění bazénu je instalace bazénového modulu (příslušenství).

- ▶ Nainstalujte směšovač bazénu.
- ▶ Izolujte všechny trubky a přípojky.

- ▶ Instalujte bazénový modul (→ návod k bazénovému modulu).
- ▶ Při uvedení do provozu nastavte dobu chodu bazénového přepínacího ventilu (→ návod k řídicí jednotce).
- ▶ Proveďte potřebná nastavení pro provoz bazénu (→ návod k řídicí jednotce).



Obr. 27 Ilustrační obrázek pro bazénovou instalaci

- [1] Bazénový modul
- [2] Bazén
- [VC1] Směšovač bazénu
- [HS] Otopná soustava

9.14 Connect-Key K 30 RF

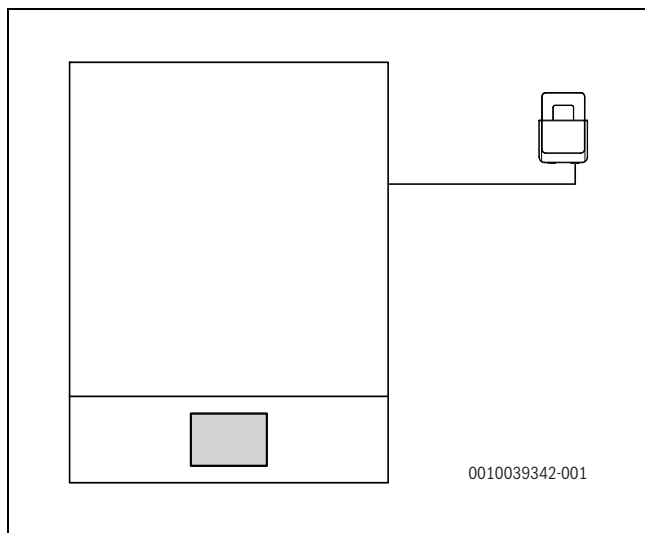
Connect-Key K 30 RF je komunikační modul WLAN pro dálkové ovládání a monitorování topného systému. Slouží jako rozhraní mezi topným systémem a internetem.

Další informace o používání a instalaci Connect-Key K 30 RF naleznete v návodu k montáži příslušenství.



K používání tohoto výrobku je zapotřebí router WLAN, připojení k internetu a aplikace **Bosch HomeCom Easy**.

Instalace na stěnu:



Obr. 28 Umístění Connect-Key K 30 RF

Při instalaci držáku Connect-Key K 30 RF na stěnu:

1. Vyhledejte místo vedle vnitřní jednotky, které má dostatečnou kvalitu signálu pro komunikaci s routerem WLAN.
2. Vyrvejte otvory pro upevnění držáku na stěnu. Použijte přitom vhodný vrták.
3. Držák pevně přišroubujte ke zdi.

Držák lze také umístit na boční kryt vnitřní jednotky pomocí magnetu zabudovaného v držáku.

10 Ochrana životního prostředí a likvidace odpadu

Ochrana životního prostředí je podniková zásada skupiny Bosch. Kvalita výrobků, hospodárnost provozu a ochrana životního prostředí jsou rovnocenné cíle. Zákony a předpisy týkající se ochrany životního prostředí jsou přísně dodržovány. K ochraně životního prostředí používáme s důrazem na hospodárnost nejlepší možnou technologii a materiály.

Balení

Obaly, které používáme, jsou v souladu s recyklačními systémy příslušných zemí zaručujícími jejich optimální opětovné využití. Všechny použité obalové materiály jsou šetrné vůči životnímu prostředí a lze je znovu zužitkovat.

Staré zařízení

Stará zařízení obsahují hodnotné materiály, které lze recyklovat. Konstrukční skupiny lze snadno oddělit. Plasty jsou označeny. Takto lze rozdílné konstrukční skupiny roztřídit a provést jejich recyklaci nebo likvidaci.

Stará elektrická a elektronická zařízení



Tento symbol znamená, že výrobek nesmí být likvidován spolu s ostatními odpady a je nutné jej odevzdat do sběrných míst ke zpracování, sběru, recyklaci a likvidaci.

Symbol platí pro země, které se řídí předpisy o elektronickém odpadu, např. "Směrnice Evropského parlamentu a Rady 2012/19/EU o odpadních elektrických a elektronických zařízeních". Tyto předpisy stanovují rámcové podmínky, které platí v jednotlivých zemích pro vrácení a recyklaci odpadních elektrických zařízení.

Jelikož elektronická zařízení mohou obsahovat nebezpečné látky, je nutné je uvědoměle recyklovat, aby se minimalizovaly škody na životním prostředí a nebezpečí pro lidské zdraví. Recyklace elektronického odpadu kromě toho přispívá k ochraně přírodních zdrojů.

Pro další informace o ekologické likvidaci odpadních elektrických a elektronických zařízení se obraťte na příslušné úřady v dané zemi, na firmy zabývající se likvidací odpadů nebo na prodejce, od kterého jste výrobek zakoupili.

Další informace najdete zde:
www.weee.bosch-thermotechnology.com/

11 Technické údaje

11.1 Specifikace – vnitřní jednotka s externím přídatným zdrojem tepla

CS3400iAWS 10 B	Jednotka	CS3400iAWS 4 OR-S	CS3400iAWS 6 OR-S	CS3400iAWS 8 OR-S	CS3400iAWS 10 OR-S
Specifikace elektrického zapojení					
Elektrické napájení	V			230 ¹⁾	
Doporučená velikost pojistky	A			10 ²⁾	
Topný systém					
Typ připojení				G1"	
Maximální provozní tlak	kPa/bar			300/3,0	
Minimální provozní tlak	kPa/bar			120/1,2	
Expanzní nádoba	l			n.u.	
Jmenovitý průtok (podlahové vytápění)	l/s	0,20	0,30	0,39	0,49
Max. dostupný vnější tlak při jmenovitém průtoku (podlahové vytápění)	kPa	72	58	41	25
Jmenovitý průtok (otopná tělesa)	l/s	0,13	0,19	0,26	0,32
Max. dostupný vnější tlak při jmenovitém průtoku (otopná tělesa)	kPa	75	72	65	54
Minimální průtok (během odmrazování) ³⁾	l/min			15	

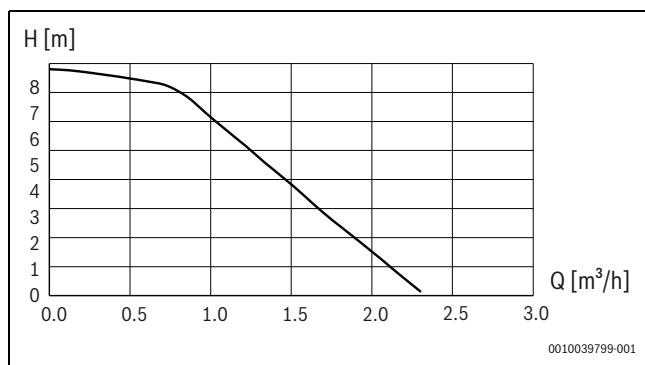
CS3400iAWS 10 B	Jednotka	CS3400iAWS 4 OR-S	CS3400iAWS 6 OR-S	CS3400iAWS 8 OR-S	CS3400iAWS 10 OR-S
Min./max. provozní teplota vody (provoz chlazení ⁴⁾ /vytápění ⁵⁾	°C	7/80			
Typ čerpadla		Grundfos UPM2K 25-75 PWM (EEI≤0,23) ⁶⁾			
Obecné informace					
Nadmořská výška instalace		do 2 000 m n. m.			
Elektrické krytí		IPX1			
Rozměry (šířka x hloubka x výška)	mm	485 × 398 × 700			
Hmotnost	kg	34			

- 1) 230 V 1N~ AC 50 Hz. Venkovní jednotka musí mít samostatné napájení.
- 2) Vlastnosti pojistky gL/C.
- 3) Pokud nelze v systému zajistit minimální průtok, je nutný brzdový válec.
- 4) Je-li chlazení dostupné.
- 5) Musí být připojen externí přídavný zdroj tepla.
- 6) Referenční hodnota pro neúčinnější oběhového čerpadla je EEI ≤ 0,20.

Tab. 10 Vnitřní jednotka s externím přídavným zdrojem tepla

11.2 Schéma hlavního oběhového čerpadla (PCO)

Schéma hlavního oběhového čerpadla čerpadla (PCO) topného systému CS3400iAWS 10 B.



Obr. 29 Křivka kapacity hlavního oběhového čerpadla (PCO)

11.3 Řešení systémů



Venkovní jednotka a vnitřní jednotka mohou být nainstalovány pouze podle oficiálních systémových řešení výrobce. Odchylná systémová řešení jsou nepřijatelná. Škody a problémy vzniklé v důsledku nedovolené instalace jsou vyloučeny ze záruky.

Vnitřní jednotka je připravena pracovat bez bypassu / akumulátoru otopné vody, pokud je trvale dodržen objem a minimální průtok deklarovaný v kapitole 4.2 a pokud je tlaková ztráta v okruhu nižší než tlak dostupný z oběhového čerpadla, jak je uvedeno v tabulce 10.

Některé konfigurace systému vyžadují příslušenství (akumulátor otopné vody, 3cestný ventil, směšovací ventil, oběhové čerpadlo). Pokud je instalováno oběhové čerpadlo vytápění (PC1), je řízeno řídicí jednotkou ve vnitřní jednotce.

V následující tabulce jsou uvedena různá systémová řešení:

Systém rozvodu tepla	Typ ventilů v systému	Venkovní jednotka	Velikost otevřeného systému (l)	Externí přídavný zdroj tepla zap/vyp	Systémové řešení
Podlahové vytápění / fan-coily	Bez automatických regulačních ventilů nebo zapínacích/vypínacích ventilů s otevřenými okruhy	CS3400iAWS 4 OR-S	<13	-	Akumulátor otopné vody ¹⁾
			13<35	Externí přídavný zdroj tepla zap	Přímý systém ²⁾ nebo bypass
				Externí přídavný zdroj tepla vyp	Akumulátor otopné vody ¹⁾
	>35		-	Přímý systém ²⁾ nebo bypass	
	Zapínací/vypínací ventily bez otevřených okruhů		-	-	Akumulátor otopné vody ¹⁾
	Bez otevřených okruhů a diferenčního tlaku		-	-	Sériový akumulátor otopné vody ¹⁾

Systém rozvodu tepla	Typ ventilů v systému	Venkovní jednotka	Velikost otevřeného systému (l)	Externí přídatný zdroj tepla zap/vyp	Systémové řešení
Podlahové vytápění / fan-coily	Bez automatických regulačních ventilů nebo zapínacích/vypínacích ventilů s otevřenými okruhy	CS3400iAWS 6-10 OR-S	<27	-	Akumulátor otopné vody ³⁾
			27<40	Externí přídatný zdroj tepla zap	Přímý systém ²⁾ nebo bypass
				Externí přídatný zdroj tepla vyp	Akumulátor otopné vody ³⁾
	>40			Přímý systém ²⁾ nebo bypass	
	Zapínací/vypínací ventily bez otevřených okruhů		-	Akumulátor otopné vody ³⁾	
	Bez otevřených okruhů a diferenčního tlaku		-	Sériový akumulátor otopné vody ³⁾	
Otopná tělesa	Bez automatických regulačních ventilů nebo zapínacích/vypínacích ventilů s otevřenými okruhy	CS3400iAWS 4 OR-S	<4	-	Akumulátor otopné vody ⁴⁾
			4<13	Externí přídatný zdroj tepla zap	Přímý systém ²⁾ nebo bypass
				Externí přídatný zdroj tepla vyp	Akumulátor otopné vody ⁴⁾
	>13			Přímý systém ²⁾ nebo bypass	
	Zapínací/vypínací ventily bez otevřených okruhů		-	Akumulátor otopné vody ⁴⁾	
	Bez otevřených okruhů a diferenčního tlaku		-	Sériový akumulátor otopné vody ⁴⁾	
Otopná tělesa	Bez automatických regulačních ventilů nebo zapínacích/vypínacích ventilů s otevřenými okruhy	CS3400iAWS 6-10 OR-S	<10	-	Akumulátor otopné vody ⁵⁾
			10<15	Externí přídatný zdroj tepla zap	Přímý systém ²⁾ nebo bypass
				Externí přídatný zdroj tepla vyp	Akumulátor otopné vody ⁵⁾
	>15			Přímý systém ²⁾ nebo bypass	
	Zapínací/vypínací ventily bez otevřených okruhů		-	Akumulátor otopné vody ⁵⁾	
	Bez otevřených okruhů a diferenčního tlaku		-	Sériový akumulátor otopné vody ⁵⁾	

- 1) Maximální přípustný objem akumulátoru otopné vody je 35 l.
- 2) Přímý systém pouze v případě, že je trvale zajištěn minimální objem a průtok.
- 3) Minimální přípustný objem akumulátoru otopné vody je 40 l.
- 4) Minimální přípustný objem akumulátoru otopné vody je 13 l.
- 5) Minimální přípustný objem akumulátoru otopné vody je 15 l.

Tab. 11 Systémová řešení pro podlahové vytápění, fan-coily a otopná tělesa



Pokud externí přídatný zdroj tepla nemá integrované čerpadlo, musí být čerpadlo instalováno externě.

V následující situaci nainstalujte do zařízení na přípravu teplé vody přírubové topení:

- ▶ externí přídatný zdroj tepla (stacionární kotel) má velký objem vody;
- ▶ je nutná termická dezinfekce.

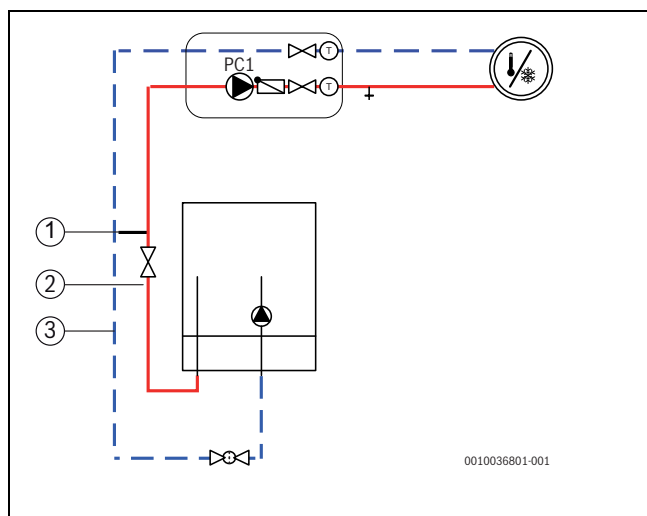
Toto opatření snižuje náklady a zabraňuje ohřevu velkého objemu kotle na teplotu čistě pro účely termické dezinfekce.

Instaluje-li se stanice pro ohřev teplé vody, musí tato stanice mít vlastní řízení.

11.3.1 Bypass otopného systému

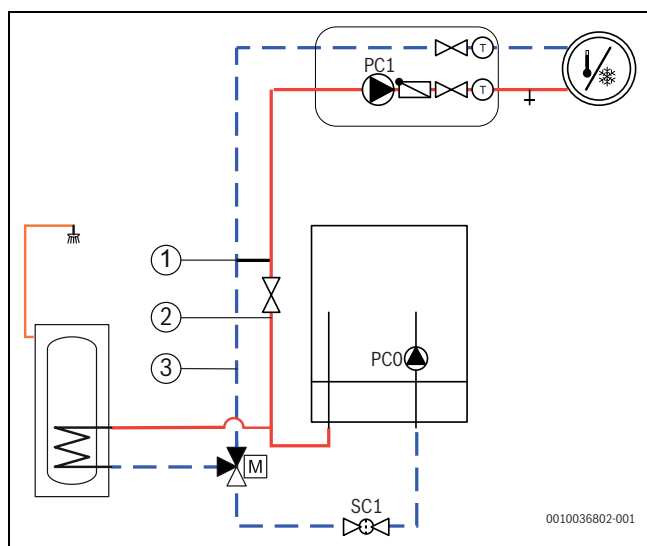


Pokud topný systém není schopen trvale zajistit minimální objem a průtok a pokud je tlaková ztráta v okruhu větší, než je povoleno, měl by být podle návodu instalován bypass.



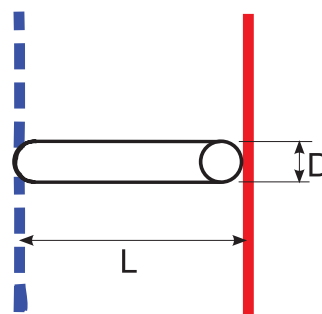
Obr. 30 Vnitřní jednotka s otopným okruhem a bypassem

- [1] Bypass
- [2] Průměr trubky výstupu
- [3] Průměr vratného potrubí



Obr. 31 Vnitřní jednotka s otopným okruhem a přípravou teplé vody

- [1] Bypass
- [2] Průměr trubky výstupu
- [3] Průměr vratného potrubí



6 720 810 933-12.3T

Obr. 32 Podrobnosti o bypassu (→ [1] [CS3400iAWS 10 B obr. 30 a 31])

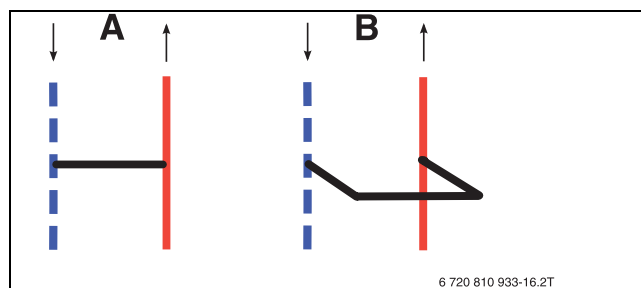
- [L] Min. délka bypassu
- [D] Průměr trubky



Bypass musí mít větší průměr trubky 22 mm (Cu) a musí být nainstalován mezi výstupem a vratným potrubím. Obtok musí být nainstalován v blízkosti vnitřní jednotky (CS3400iAWS 10 B), maximálně 1,5 m od ní.

Venkovní jednotka	([2] a [3] → obr. 30 [CS3400iAWS 10 B] a 31) vnější průměr výstupu / vratného potrubí.	([1] → obr. 30 a 31) vnější průměr obtokového potrubí ([D] → obr. 32)	Návrh bypassu	
			([A] → obr. 33)	([B] → obr. 33)
	mm	mm	Min. délka bypassu ([L] → obr. 32)	Min. délka bypassu ([L] → obr. 32)
CS3400iA WS 4-10 OR-S	22	22	200	100

Tab. 12 Průměr trubky a délky bypassu

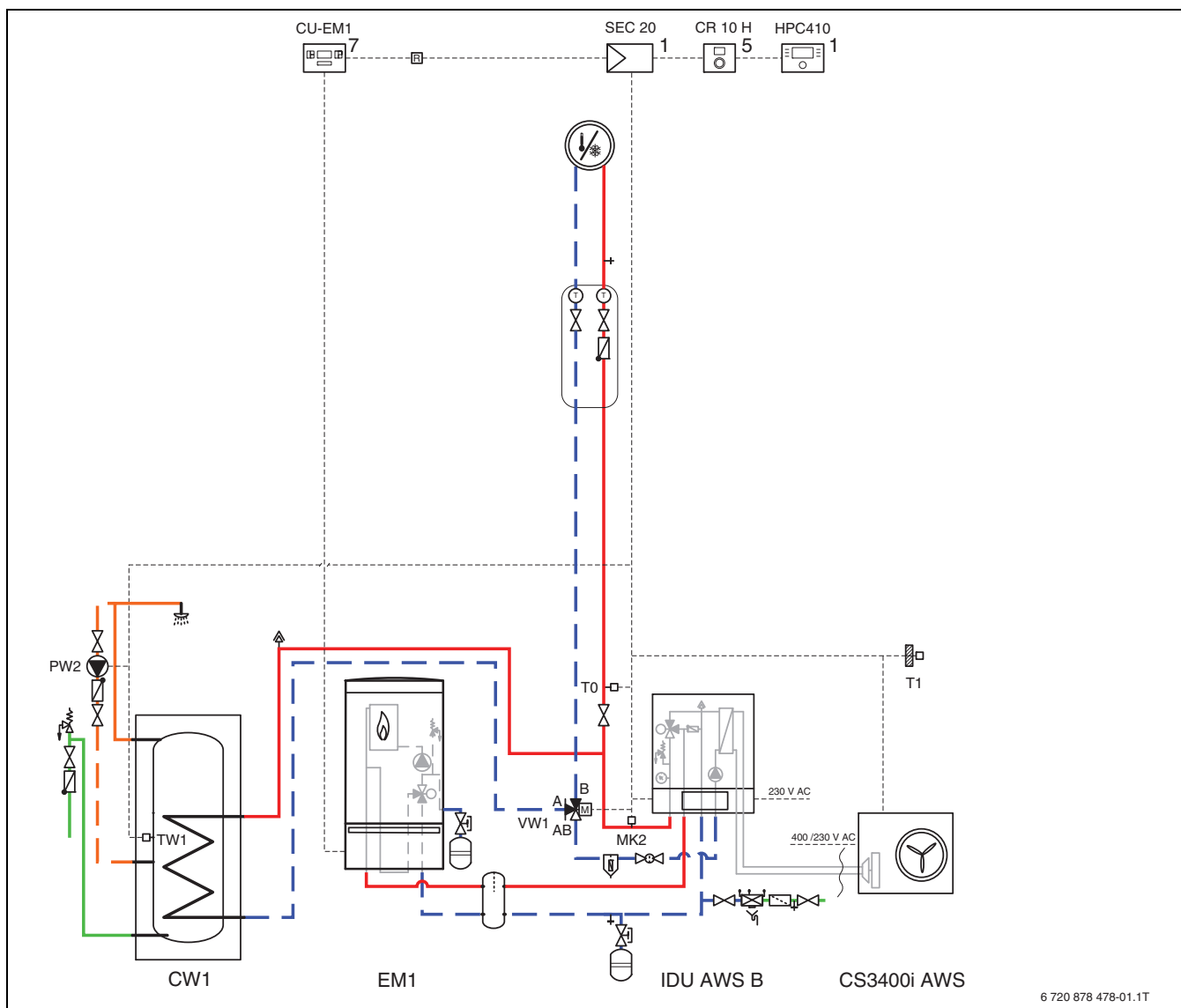


6 720 810 933-16.2T

Obr. 33 Bypass

- [A] Bypass, rovné provedení
- [B] Bypass, provedení ve tvaru U

11.3.2 Systém s externím přídatným zdrojem tepla, TV a otopným okruhem bez směšovacího ventilu a bypassu



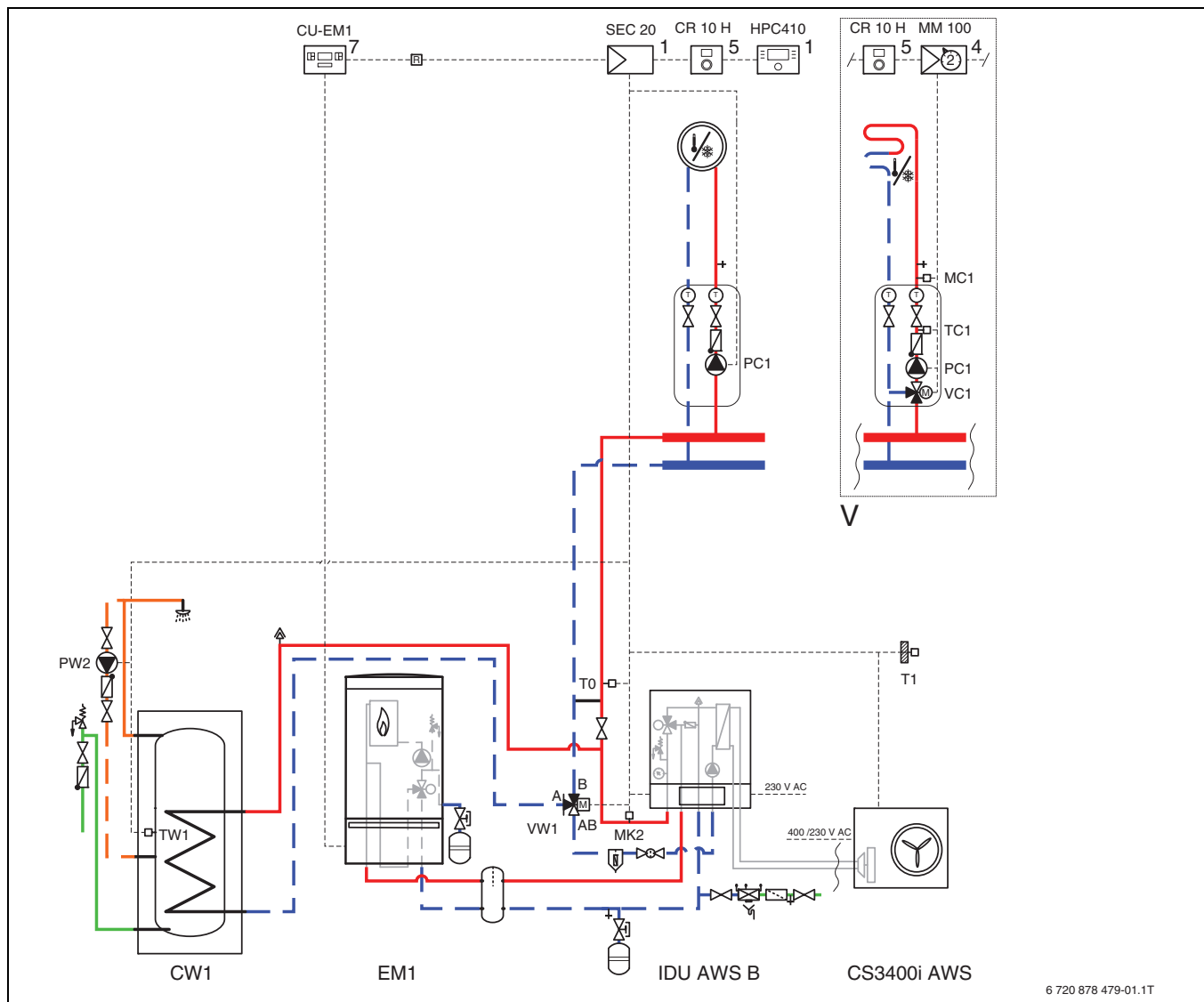
6 720 878 478-01.1T

Obr. 34 Venkovní jednotka s vnitřní jednotkou, externím přídatným zdrojem tepla, TV a jedním otopným okruhem

- [1] Instalováno ve vnitřní jednotce
- [5] Přimontováno na stěnu
- [7] Instalováno v externím přídatném zdroji tepla



Tento hydraulický systém je navržen pouze pro topné systémy, které splňují požadavky na průtok, objem a tlakovou ztrátu.

11.3.3 Systém s externím přídavným zdrojem tepla, TV a otopným okruhem s bypassem a se směšovacím ventilem nebo bez něj


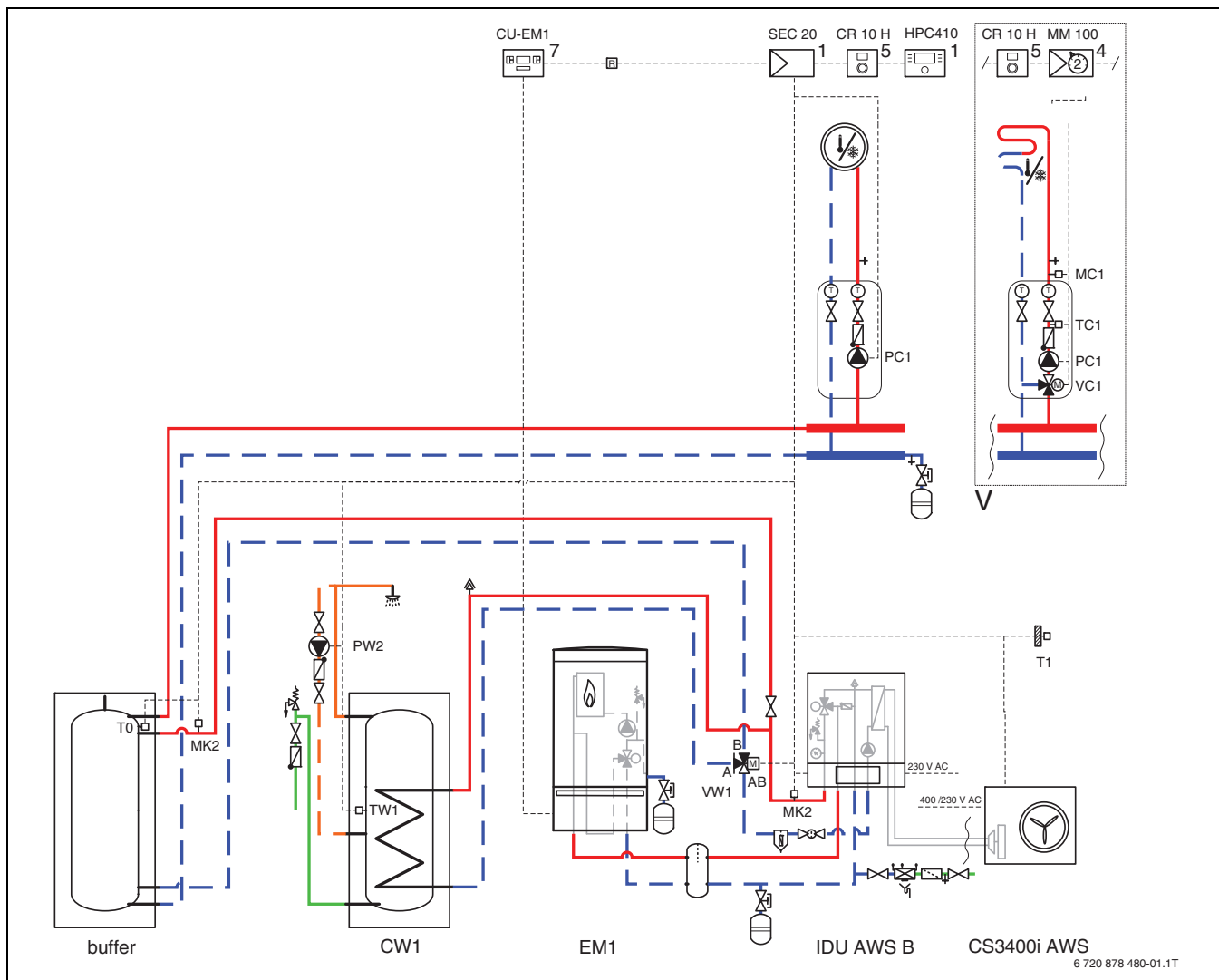
Obr. 35 Venkovní jednotka s vnitřní jednotkou, externím přídavným zdrojem tepla, TV a nejméně jedním otopným okruhem

- [1] Instalováno ve vnitřní jednotce
- [4] Namontováno ve stanici nebo přimontováno na stěnu
- [5] Přimontováno na stěnu
- [7] Instalováno v externím přídavném zdroji tepla



Tento hydraulický systém vyžaduje PC1 a bypass (→ kapitola 11.3.1).

11.3.4 Systém s externím přídatným zdrojem tepla, akumulátorem topné vody, TV a otopným okruhem se směšovacím ventilem nebo bez něj








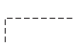


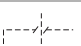







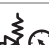

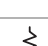


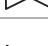

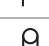


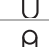



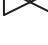









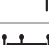









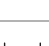
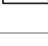

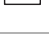




Obr. 36 Venkovní a vnitřní jednotka a dva otopné okruhy

- [1] Instalováno ve vnitřní jednotce
- [5] Přimontováno na stěnu
- [7] Instalováno v externím přídatném zdroji tepla



Tento hydraulický systém vyžaduje PC1 a bypass (→ kapitola 11.3.1).

11.3.5 Použité symboly

Symbol	Označení	Symbol	Označení	Symbol	Označení
Potravní vedení/elektrická vedení					
	Výstup - vytápění/solár		Zpátečka primární okruh		Cirkulace teplé vody
	Zpátečka - vytápění/solár		Pitná voda		Elektrické kabelové propojení
	Výstup primární okruh		Teplá voda		Elektrické kabelové propojení s přerušením
Směšovací ventily/ventily/čidla teploty/čerpadla					
	Ventil		Regulátor diferenčního tlaku		Čerpadlo
	Revizní bypass		Pojistný ventil		Zpětná klapka
	Ventil pro regulaci průtoku		Pojistná skupina		Čidlo teploty/teplotní spínač
	Tlakový pojistný ventil		3cestný směšovací ventil (směšování/rozdělování)		Havarijní termostat STB
	Uzavírací ventil s filtrem		Směšovací ventil teplé vody, termostatický		Čidlo teploty spalin/teplotní spínač
	Ventil s krytkou		3cestný směšovací ventil (přepínání)		Omezovač teploty spalin
	Ventil, motoricky řízený		3cestný směšovací ventil (přepínání, bezproudové sepnutí na II)		Čidlo venkovní teploty
	Ventil, tepelně řízený		3cestný směšovací ventil (přepínání, bezproudové sepnutí na A)		Bezdrátové čidlo venkovní teploty
	Uzavírací ventil, elektromagnetický řízený		4cestný směšovací ventil		...Bezdrátový...
Různé					
	Teploměr		Odpadní trychtýř se sifonem		Termohydraulický oddělovač s čidlem
	Manometr		Oddělení systému za EN1717		Výměník tepla
	Plnění/vypouštění		Expanzní nádoba s ventilem s krytkou		Průtokoměr
	Vodní filtr		Odlučovač kalu a koroze		Záchytná nádrž
	Kalorimetr		Odvzdušňovač		Otopný okruh
	Výstup teplé vody		Automatický odvzdušňovač		Podlahový otopný okruh
	Relé		Kompenzátor		Termohydraulický rozdělovač
	Elektrická topná tyč				

Tab. 13 Hydraulické symboly

11.4 Schéma zapojení

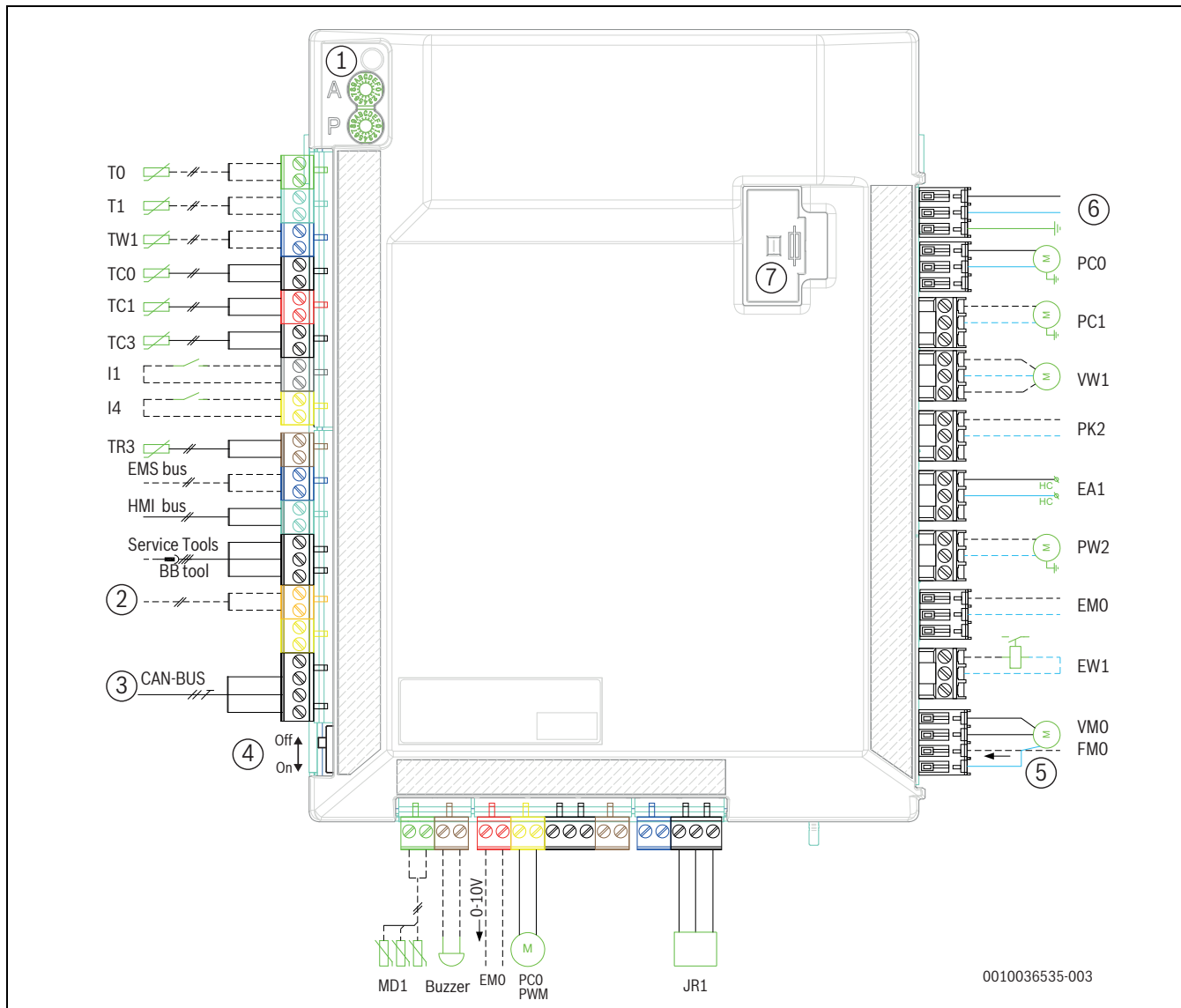
11.4.1 Instalační modul vnitřní jednotky se směšovačem pro externí přídavný zdroj tepla

! NEBEZPEČÍ

Riziko úrazu elektrickým proudem!

Při otevření instalačního modulu může dojít k úrazu elektrickým proudem.

► Instalační modul nikdy neotvírejte.



Obr. 37 Instalační modul vnitřní jednotky

- [1] Enkodér A a P
- [2] IP modul (příslušenství)
- [3] Sběrnice CAN k venkovní jednotce
- [4] Koncový spínač sběrnice CAN
- [5] Alarm externího přídavného zdroje tepla (vstup 230 V~)
- [6] Napájení, 230 V~
- [7] Pojistka 5×20, 6,3 A časově zpoždění
- [T0] Čidlo výstupní teploty otopného okruhu
- [T1] Čidlo venkovní teploty
- [TW1] Čidlo výstupní teploty teplé vody
- [TC0] Čidlo teploty zpátečky
- [TC1] Čidlo teploty na výstupu
- [TC3] Čidlo teploty kondenzátoru
- [I1] Externí vstup 1
- [I4] Externí vstup 4
- [TR3] Teplota kapalného chladiva

- [MD1] Čidlo/a kondenzace
- [Buzzer] Zvukový alarm (příslušenství)
- [EMO] Požadavek na externí přídavný zdroj tepla (zap/vyp)
- [PCO PWM] Signál pulzně šířkové modulace, hlavní oběhové čerpadlo
- [JR1] Snímač tlaku plynného chladiva
- [VMO] Otevřený/zavřený směšovací ventil
- [EW1] Požadavek na externí přídavný zdroj tepla v zařízení na přípravu teplé vody
- [PW2] Cirkulační čerpadlo teplé vody
- [EA1] Topný kabel (příslušenství venkovní jednotky)
- [PK2] Reléový výstup, provoz chlazení, 230 V~
- [VW1] 3cestný přepínací ventil TV
- [PC1] Oběhové čerpadlo topného systému
- [PC0] prim. čerp.



V silovém kabelu instalačního modulu vnitřní jednotky je integrována pojistka. V případě poškození silový kabel [6] vyměňte (viz seznam náhradních dílů v návodu).



Maximální zatížení reléových výstupů PW2, PK2, VW1, PC1:
2A, $\cos \varphi > 0,4$.
Maximální zatížení CUHP inst.: 6,3 A



Poznámka ke vstupu I1 (připojení 13, 14) a I4 (připojení 15,16).
Kontakt na součástce nebo relé, které jsou připojeny k tomuto vstupu, musí být vhodný pro 5 V a 1 mA.

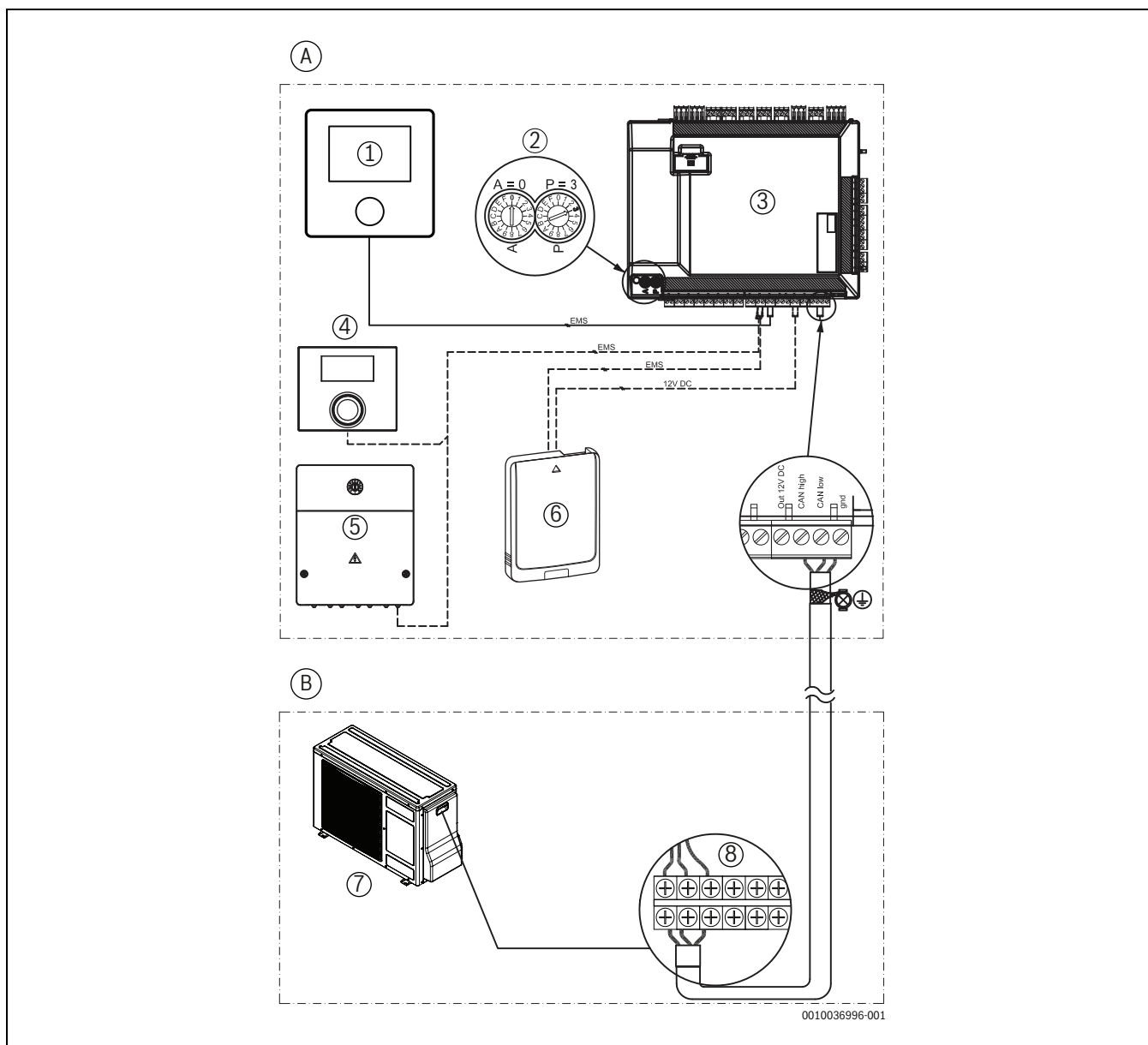


Poznámka k bodu [1]:
Kódovací spínače A a P se nesmí nastavovat! V opačném případě dojde k poruchám a závadám.
Důležité: při použití náhradního dílu zkontrolujte kódování.



Poznámka k bodu [4]: Aby se zabránilo odrazu zpráv ve sběrnici CAN, měl by být zapnut koncový spínač sběrnice CAN.

11.4.2 CAN & EMS BUS

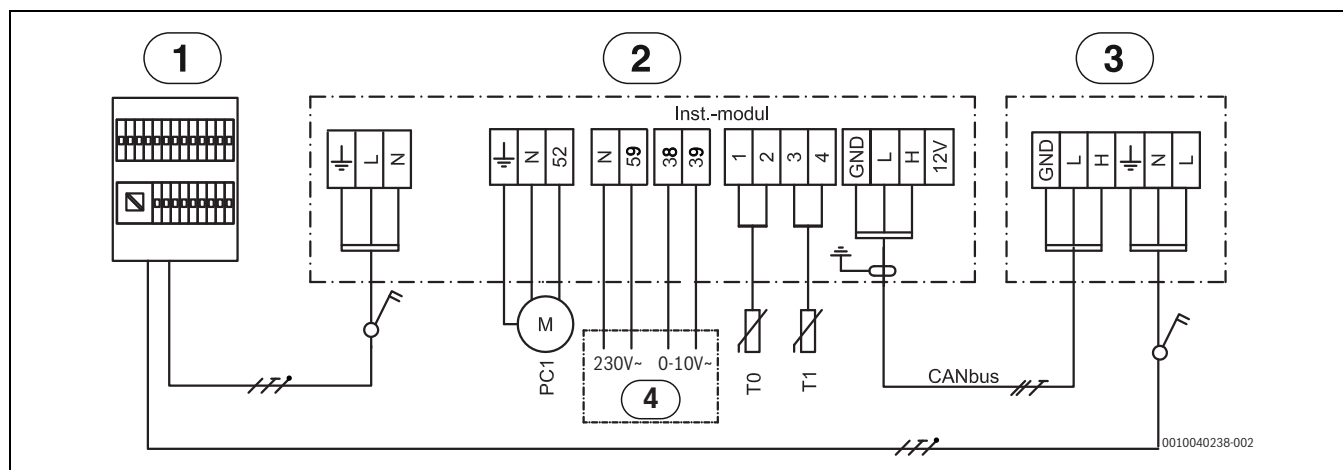


Obr. 38 CAN a přípojky EMS

Nepřerušovaná čára = přípojka z výroby

Přerušovaná čára = přípojka vytvořená během instalace:

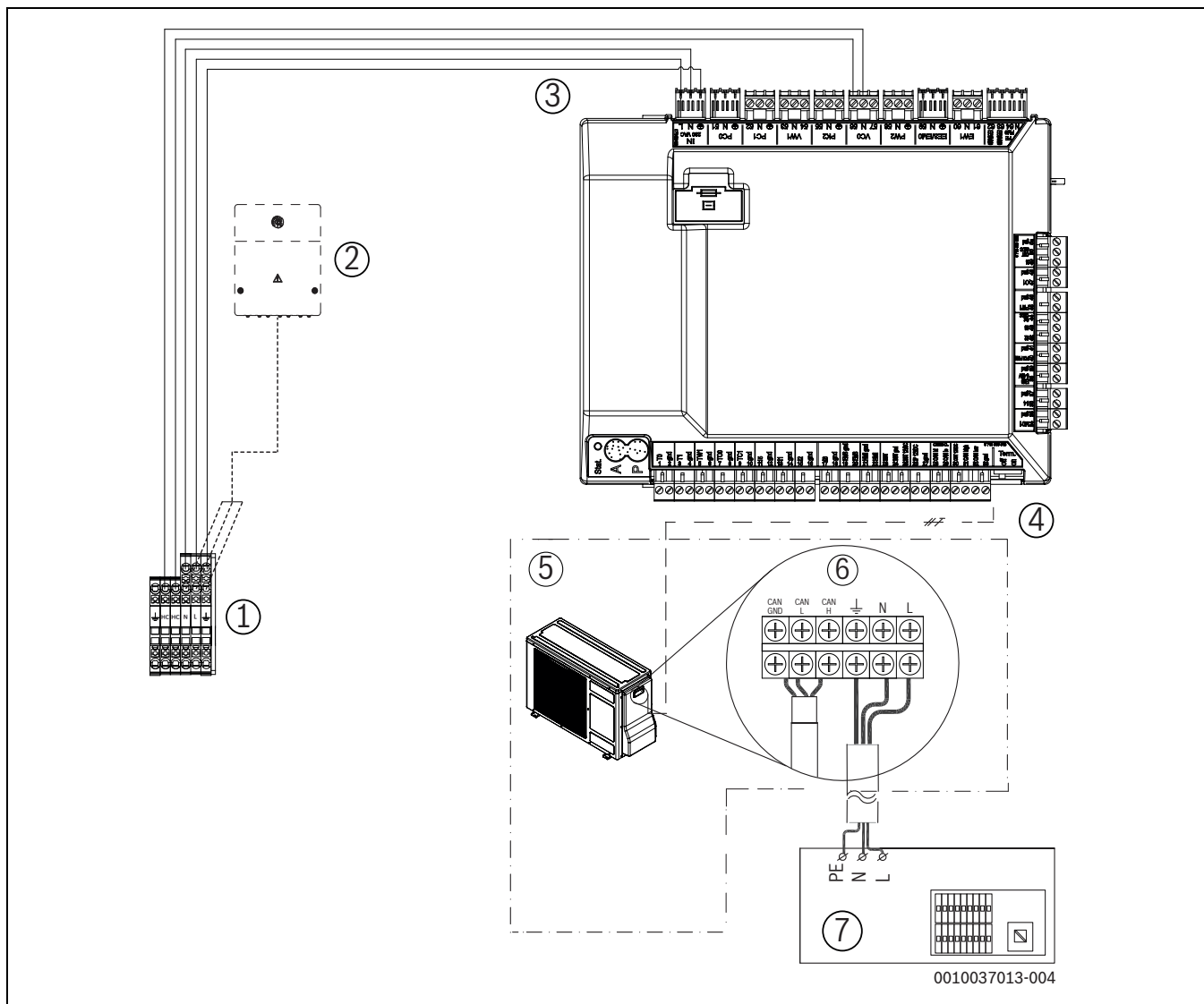
- [A] Vnitřní jednotka
- [B] Venkovní jednotka
- [1] Řídicí jednotka (uživatelské rozhraní)
- [2] Nastavení kódovacího spínače (A=0, P=3)
- [3] Instalační modul
- [4] Prostorový regulátor (příslušenství)
- [5] Modul EMS (příslušenství)
- [6] Connect-Key K 30 RF (příslušenství)
- [7] Venkovní jednotka
- [8] Připojovací svorky venkovní jednotky

11.4.3 Schéma zapojení elektrické pomocné topné tyče 230 V~, venkovní jednotky 230 V~


Obr. 39 Schéma zapojení

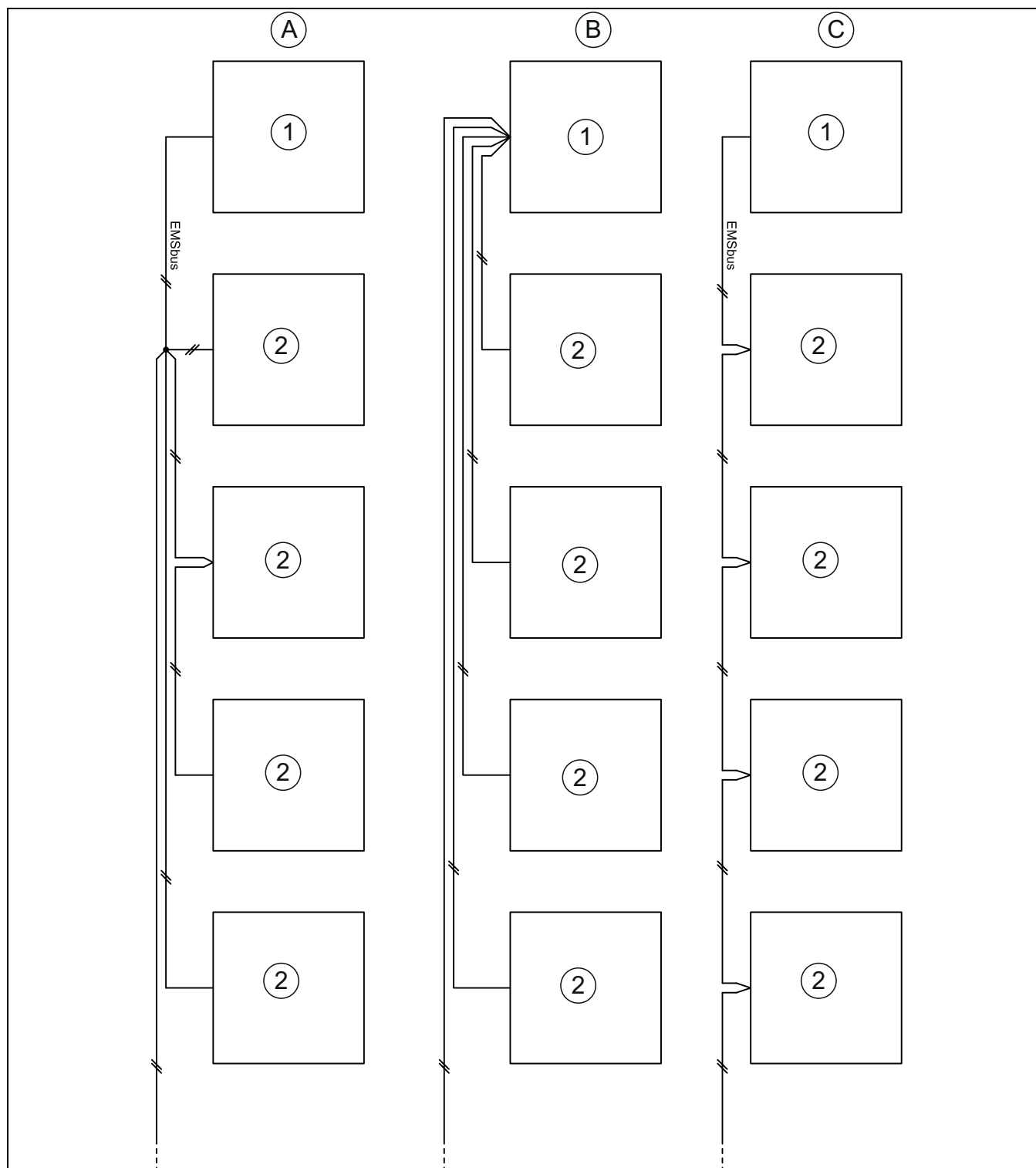
- [1] Hlavní rozváděč
- [2] Vnitřní jednotka
- [3] Venkovní jednotka 230 V~
- [4] Externí přídavný zdroj tepla
- [PC1] Oběhové čerpadlo topného systému
- [T0] Čidlo teploty na výstupu
- [T1] Čidlo venk. vent.

11.4.4 Vnitřní jednotka 230 V~ s venkovní jednotkou 230 V~



Obr. 40 Vnitřní jednotka s venkovní jednotkou 230 V~

- [1] Připojovací svorky vnitřní jednotky
- [2] Modul EMS (příslušenství)
- [3] Napájení instalačního modulu
- [4] Vedení sběrnice CAN
- [5] Venkovní jednotka
- [6] Připojovací svorky venkovní jednotky
- [7] Napájení 230 V 1N ~ z hlavního rozvaděče k venkovní jednotce

11.4.5 Alternativy připojení sběrnice EMS


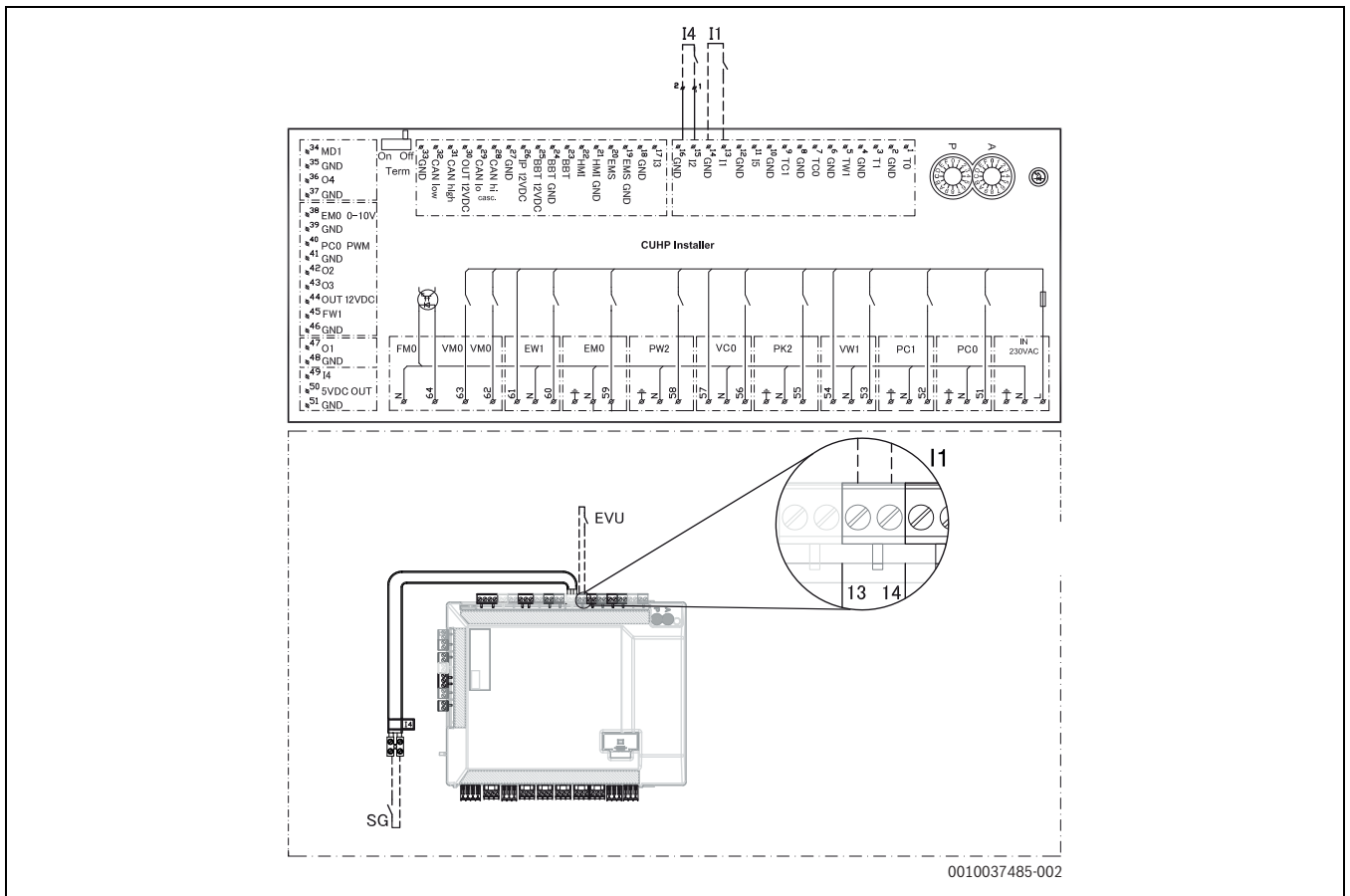
Obr. 41 Alternativy připojení sběrnice EMS

- [A] Zapojení do hvězdy a do série s externí přípojnou krabicí
- [B] Zapojení do hvězdy
- [C] Sériové zapojení
- [1] Instalační modul vnitřní jednotky
- [2] Doplnkové moduly (např. prostorové čidlo směšovací modul, solární modul)

11.4.6 Elektrické připojení HDO

Elektrikář nebo dodavatel elektrické energie musí dodat relé s nejméně 2 hlavními kontakty. Řídicí jednotka potřebuje beznapěťový signál pro otevření/uzavření odpovídající nastavení řídicí jednotky. Je-li dodavatel elektrické energie aktivní, zobrazí se na displeji řídicí jednotky odpovídající symbol.

Schéma zapojení vstupů EVU/SG



Obr. 42 Schéma zapojení vstupů EVU/SG

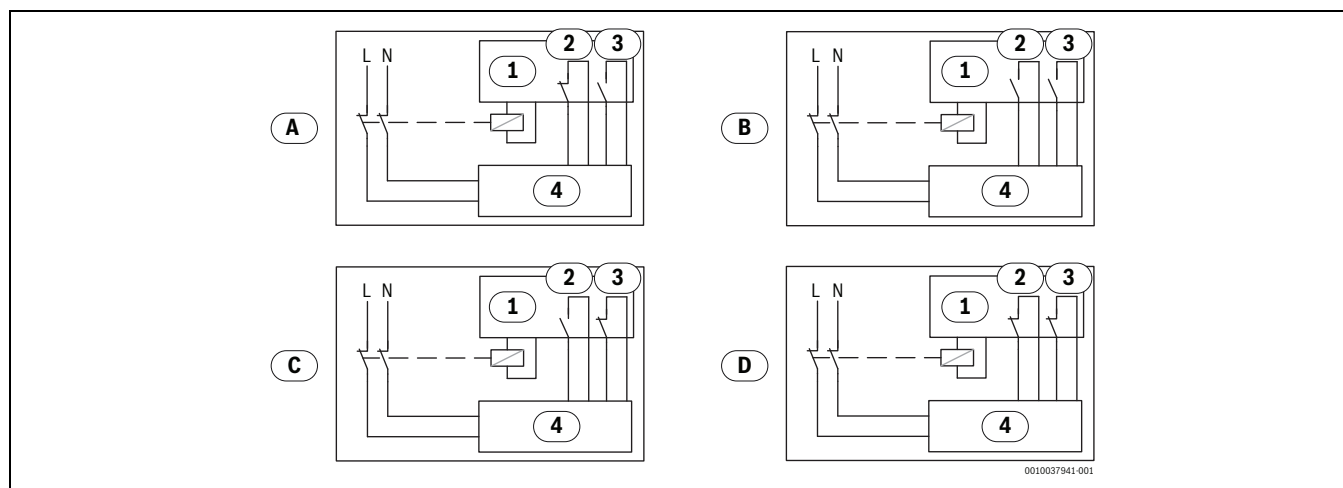
- [I1] Externí vstup 1 (EVU)
- [I4] Externí vstup 4 (chytrá síť)
- [1] Vnitřní jednotka

	Tovární připojení
	Připojení při instalaci/příslušenství

Tab. 14

i Spínací kontakt relé, který je připojen k přípojkám 13, 14 a 15, 16 instalačního modulu, musí být nastaven na 5 V a 1 mA.

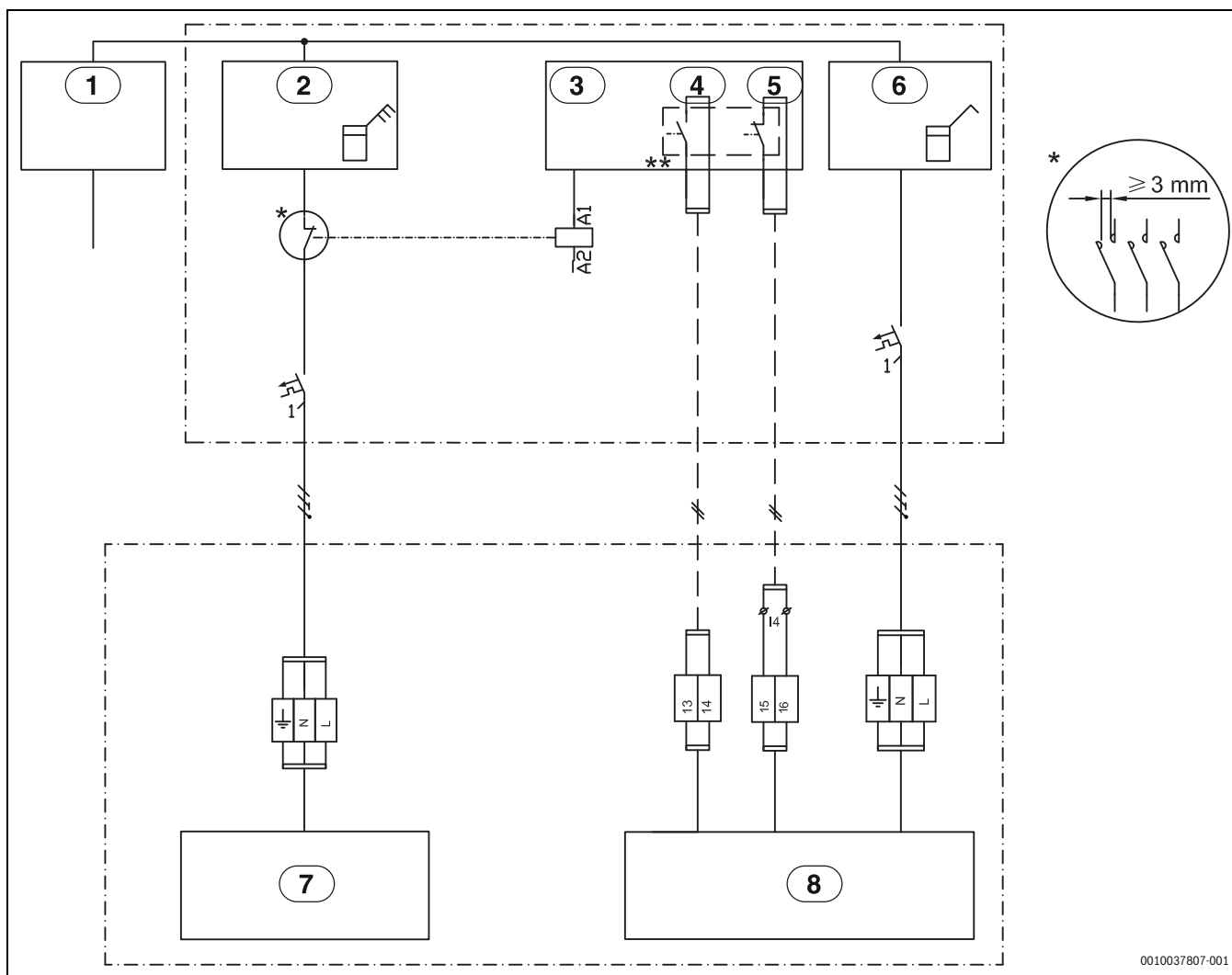
Schéma zapojení 1fázové EVU/SG



Obr. 43 Schéma zapojení EVU/SG (1fázové)

- [1] Řízení podle tarifu
- [2] EVU
- [3] SG (Smart Grid)
- [4] Řídicí jednotka ve vnitřní jednotce
- [A] Provozní stav 1, pohotovostní režim
funkce dodavatele energie = 1
funkce SG = 0
- [B] Provozní stav 2, normální provoz
funkce dodavatele elektrické energie = 0
funkce SG = 0
- [C] Provozní stav 3, zvýšení teploty topného okruhu
funkce dodavatele elektrické energie = 0
funkce SG = 1
- [D] Provozní stav 4, nucený provoz
funkce dodavatele elektrické energie = 1
funkce SG = 1

EVU 2, pouze vypnutí kompresoru



0010037807-001

Obr. 44 EVU 2, pouze vypnutí kompresoru

- [1] Elektrické napájení
- [2] Elektroměr venkovní jednotky (kompresoru)
- [3] Řízení podle tarifu
- [4] EVU
- [5] SG (Smart Grid)
- [6] Stavební elektroměr, 1 fáze, vysoký tarif
- [7] Venkovní jednotka (kompresor)
- [8] Řídicí jednotka ve vnitřní jednotce

* Relé musí být nakonfigurováno pro výkon venkovní jednotky. Relé musí dodat instalatér nebo dodavatel energie. Externí vstupy na instalačním modulu (svorky 13/14 a 15/16) vyžadují beznapěťový signál. Spínací stav pro aktivaci dodavatele elektrické energie nebo funkce chytré sítě (zavřeno nebo otevřeno) lze nastavit v řízení. Během blokační doby se na displeji zobrazuje symbol blokační doby.

** Spínací kontakt relé, který je připojen ke konektorům 13, 14 a 15, 16 instalačního modulu, musí být nastaven na 5 V a 1 mA.

11.4.7 Fotovoltaika



Jelikož existují pouze dva externí vstupy pro HDO/EVU a FV, nelze je použít současně.

FV-přípojka na externí vstup 1 nebo 4.

Tepelné čerpadlo je schopné zpracovat řídicí signál FV zařízení.

Má-li FV zařízení dostatek proudu pro provoz tepelného čerpadla, může to prostřednictvím řídicího kabelu sdělit formou rozběhového povelu tepelnému čerpadlu. Řídicí kabel musí být připojen na jednu z volných externích přípojek. Zvolená externí přípojka musí být na řídicí jednotce nakonfigurována pro funkci FV.

Aby byl povel k rozběhu účinný, musí otopná soustava obsahovat akumulaci nádrže a mít výhradně směšované otopné okruhy. Rozběhový povel způsobí nabití akumulaci nádrže na maximální teplotu, kterou tepelné čerpadlo může dosáhnout. Nabití se však může uskutečnit jen tehdy, pohybuje-li se teplota v akumulaci nádrži pod maximální teplotou. Jinak zůstane tepelné čerpadlo vypnuté.

11.5 Schéma kabelů

	Označení	min. průřez	Typ kabelu	max. délka	připojení u:	přípojovací svorka:	Napájecí zdroj
3cestný přepínací ventil	VW1	3 × 1,5 mm ²	kabel integrován		Vnitřní jednotka	53 / 54 / N	IDU
Čerpadlo otopného okruhu 1	PC1	3 × 1,5 mm ²	H05VV-F		Vnitřní jednotka	52 / N / PE	
Čerpadlo teplé vody	PW2	3 × 1,5 mm ²	H05VV-F			58 / N / PE	
Datový kabel IDU - ODU	Sběrnice CAN	3 × 0,75 mm ²	LiYCY (TP)	30 m		CAN High 31(H) CAN Low 32(L), GND 33	Stíněný kabel připojený k IDU
Elektrické napájení	IDU AWS B	3 × 1,5 mm ²	NYY		Vnitřní jednotka	L / N / PE	1xC10
Topný kabel		3 × 1,5 mm ²	NYY	3 m	Vnitřní jednotka	56 / N - (HC / HC)	IDU – HC / HC
EMS – modul	MM100, MS100.	0,5 mm ²	J-Y (ST)Y 2x2x0,6	100 m	Vnitřní jednotka	19 / 20	
0-10 V řídicí kotel	EMO	2 × 0,75 mm ²	LiYCY (TP)		Vnitřní jednotka (IDU AWS B)	38 / 39	
Funkce PV		0,4 mm ²	J-Y (ST)Y 2x2x0,6		Z převodníku na svorku I1 nebo I4 v IDU, bloku EVU nebo Smart Grid		
Smart Grid		0,4 mm ²	J-Y (ST)Y 2x2x0,6		Z regulátoru řízení zatížení na svorku I4, připojení 15, 16 v IDU		
Blok přípojovacích svorek EVU		3 × 1,5 mm ²	H05VV-F ¹⁾		Z regulátoru řízení zatížení na svorku I1, připojení 13, 14 v IDU		

1) Kabel EVU by měl být stíněný.

Tab. 15 Připojky vnitřních jednotek AWS B

Číslo	Označení	Min. průřez	Typ kabelu	Max. délka	Připojení u:	Přípojovací svorka:	Napájecí zdroj
Venkovní	T1	0,5 mm ²	J-Y (ST)Y 2x2x 0,6		Vnitřní jednotka	3 / 4	
Výstup	T0	0,5 mm ²	J-Y (ST)Y 2x2x 0,6		Vnitřní jednotka	1 / 2	
Teplá voda (DTV)	TW1	0,5 mm ²	J-Y (ST)Y 2x2x 0,6		Vnitřní jednotka	5 / 6	
Čidlo rosného bodu	MK2 (max. 5×)	0,5 mm ²	kabel integrován		Vnitřní jednotka	34 / 35	
Směšovaný otopný okruh	TC1	0,5 mm ²	J-Y (ST)Y 2x2x 0,6	100 m	MM100	1 / 2	
Teplota bazénu	TC1	0,5 mm ²	J-Y (ST)Y 2x2x 0,6	100 m	MP100	1 / 2	

Tab. 16 Čidlo vedení kabelů

11.6 Naměřené hodnoty čidel teploty



UPOZORNĚNÍ

Možnost zranění osob nebo materiálních škod v důsledku nesprávné teploty!

Pokud byla použita čidla s nesprávnými odporovými charakteristikami, je možné očekávat příliš vysoké nebo příliš nízké teploty.

► Zajistěte, aby použitá čidla teploty vyhovovala uvedeným hodnotám (viz tabulka dole).

°C	Ω	°C	Ω	°C	Ω	°C	Ω
20	12488	40	5331	60	2490	80	1256
25	10001	45	4327	65	2084	85	1070
30	8060	50	3605	70	1753	90	915
35	6536	55	2989	75	1480	-	-

Tab. 17 Čidlo T0, TC0, TC1, TC3, TR3

°C	Ω	°C	Ω	°C	Ω	°C	Ω
20	14772	40	6653	60	3243	80	1704
25	11981	45	5523	65	2744	85	1464

°C	Ω	°C	Ω	°C	Ω	°C	Ω
30	9786	50	4608	70	2332	90	1262
35	8047	55	3856	75	1990	-	-

Tab. 18 Čidlo TW1

°C	Ω	°C	Ω	°C	Ω
-40	154300	5	11900	50	1696
-35	111700	10	9330	55	1405
-30	81700	15	7370	60	1170
-25	60400	20	5870	65	980
-20	45100	25	4700	70	824
-15	33950	30	3790	75	696
-10	25800	35	3070	80	590
-5	19770	40	2510	85	503
0	15280	45	2055	90	430

Tab. 19 Čidlo T1

12 Protokol o uvedení do provozu

Datum uvedení do provozu:	
Adresa zákazníka:	Příjmení, jméno:
	Adresa:
	Obec:
	Telefon:
Zhotovitel instalace:	Příjmení, jméno:
	Ulice:
	Obec:
	Telefon:
Údaje o výrobku:	Typ výrobku:
	Číslo položky:
	Výrobní číslo:
	DV č.:
Komponenty systému:	Potvrzení/hodnota
Prostorový regulátor	<input type="checkbox"/> Ano <input type="checkbox"/> Ne
Prostorový regulátor s čidlem vlhkosti	<input type="checkbox"/> Ano <input type="checkbox"/> Ne
Typ:	
Připojení solárního zařízení	<input type="checkbox"/> Ano <input type="checkbox"/> Ne
Akumulační zásobník	<input type="checkbox"/> Ano <input type="checkbox"/> Ne
Typ/objem (l):	
Zásobník teplé vody	<input type="checkbox"/> Ano <input type="checkbox"/> Ne
Typ/objem (l):	
Ostatní komponenty	<input type="checkbox"/> Ano <input type="checkbox"/> Ne
Které?	
Minimální vzdálenosti tepelného čerpadla:	
Stojí tepelné čerpadlo na pevné, rovné ploše?	<input type="checkbox"/> Ano <input type="checkbox"/> Ne
Je tepelné čerpadlo ukotvené stabilně?	<input type="checkbox"/> Ano <input type="checkbox"/> Ne
Stojí tepelné čerpadlo tak, aby na ně ze střechy nemohl spadnout sníh?	<input type="checkbox"/> Ano <input type="checkbox"/> Ne
Minimální odstup od stěny?mm	
Minimální boční odstup?mm	
Minimální odstup od stropu?mm	
Minimální odstup od tepelného čerpadla?mm	
Potrubí kondenzátu tepelného čerpadla	
Je potrubí kondenzátu opatřeno topným kabelem?	<input type="checkbox"/> Ano <input type="checkbox"/> Ne
Přípojky na tepelném čerpadle	
Byly přípojky provedeny odborně?	<input type="checkbox"/> Ano <input type="checkbox"/> Ne
Kdo instaloval/poskytoval připojovací potrubí?	
Minimální odstupy vnitřní jednotka:	
Minimální odstup od stěny?mm	
Minimální odstup před jednotkou?mm	
Vytápění:	
Tlak v expanzní nádobě zjištěn? bar	
Otopná soustava byla v souladu se zjištěným tlakem v expanzní nádobě napuštěna na bar	
Byla otopná soustava před instalací propláchnuta?	<input type="checkbox"/> Ano <input type="checkbox"/> Ne
Byl vyčištěn filtr částic?	<input type="checkbox"/> Ano <input type="checkbox"/> Ne
Elektrické připojení:	
Byly nízkonapěťové kabely instalovány s minimálním odstupem 100 mm od kabelů 230 V/400 V?	<input type="checkbox"/> Ano <input type="checkbox"/> Ne
Byly přípojky sběrnice CAN provedeny podle návodu?	<input type="checkbox"/> Ano <input type="checkbox"/> Ne
Byl připojen hlídač výkonu?	<input type="checkbox"/> Ano <input type="checkbox"/> Ne
Je čidlo venkovní teploty T1 umístěno na nejchladnější straně domu?	<input type="checkbox"/> Ano <input type="checkbox"/> Ne
Elektrické napájení:	
Souhlasí sled fází L1, L2, L3, N a PE ve venkovní jednotce?	<input type="checkbox"/> Ano <input type="checkbox"/> Ne
Souhlasí sled fází L1, L2, L3, N a PE ve vnitřní jednotce?	<input type="checkbox"/> Ano <input type="checkbox"/> Ne

Bylo připojení na síť provedeno podle návodu k instalaci?	<input type="checkbox"/> Ano <input type="checkbox"/> Ne
Pojistka tepelného čerpadla a elektrické pomocné topné tyče, znaky aktivace?	
Manuální provoz:	
Byla provedena kontrola funkcí jednotlivých skupin komponent (čerpadlo, směšovací ventil, prepínací ventil, kompresor atd.)?	<input type="checkbox"/> Ano <input type="checkbox"/> Ne
Poznámky:	
Byly zkontrolovány a zadokumentovány teplotní hodnoty v menu?	<input type="checkbox"/> Ano <input type="checkbox"/> Ne
T0	_____ °C
T1	_____ °C
TW1	_____ °C
TC0	_____ °C
TC1	_____ °C
Nastavení pro dohřev:	
Časové zpoždění dotopu	
Blokování dotopu	<input type="checkbox"/> Ano <input type="checkbox"/> Ne
Elektrická pomocná topná tyč, nastavení připojovacího výkonu	
Dotop, nejvyšší teplota	_____ °C
Bezpečnostní funkce:	
Zablokování tepelného čerpadla při nízkých venkovních teplotách	
Bylo uvedení do provozu provedeno řádně?	<input type="checkbox"/> Ano <input type="checkbox"/> Ne
Musí instalatér činit další opatření?	<input type="checkbox"/> Ano <input type="checkbox"/> Ne
Poznámky:	
Podpis instalatéra:	
Podpis zákazníka:	

Tab. 20 Protokol o uvedení do provozu

13 Protokol o údržbě, chladivo (kniha záznamů)

V souladu s platnou legislativou EU (nařízení o F-plynech, nařízení ES č. 817/2014, které vstoupilo v platnost 1. ledna 2015), zajistí provozovatelé zařízení, které obsahuje fluorované skleníkové plyny v množství 5 tun ekvivalentu CO₂ nebo větším v jiné než pěnové formě, u tohoto zařízení kontroly těsnosti.

Směrnice EU (ES) 517/2014 ze dne 1. ledna 2015 předepisuje zkoušky těsnosti a vedení záznamů formou knihy o tepelných čerpadlech s následujícími kritérii:

- Okruh chladiva není hermeticky uzavřen.
- Objem náplně chladiva
- ▶ Kopie protokolu o údržbě, chladivo.
- ▶ Kompletní protokol o údržbě, chladivo.
- ▶ Odečtete údaje specifické pro zařízení (např. výrobní číslo) na typovém štítku tepelného čerpadla.
- ▶ Uložte vyplněný protokol o údržbě chladiva do složky (knihy záznamů).

Typ tepelného čerpadla:		Výrobní číslo:	
Objednací číslo:		Index zařízení:	
Chladivo / objem náplně:			

Tab. 1 Protokol o údržbě, informace o tepelném čerpadle

Datum provedení údržby:			
Odborná firma:			
Typ chladiva:		bylo doplněno?	
Náplň chladiva		zregenerováno?	
Výsledky servisní prohlídky:			
Termín další servisní prohlídky:		Podpis, razítko	

Tab. 1 Protokol o údržbě, chladivo (kniha záznamů)

Datum provedení údržby:			
Odborná firma:			
Typ chladiva:		bylo doplněno?	
Náplň chladiva		zregenerováno?	
Výsledky servisní prohlídky:			
Termín další servisní prohlídky:		Podpis, razítko	

Tab. 1 Protokol o údržbě, chladivo (kniha záznamů)

Datum provedení údržby:			
Odborná firma:			
Typ chladiva:		bylo doplněno?	
Náplň chladiva		zregenerováno?	
Výsledky servisní prohlídky:			
Termín další servisní prohlídky:		Podpis, razítko	

Tab. 1 Protokol o údržbě, chladivo (kniha záznamů)

Datum provedení údržby:			
Odborná firma:			
Typ chladiva:		bylo doplněno?	
Náplň chladiva		zregenerováno?	
Výsledky servisní prohlídky:			
Termín další servisní prohlídky:		Podpis, razítko	

Tab. 1 Protokol o údržbě, chladivo (kniha záznamů)

Datum provedení údržby:			
Odborná firma:			
Typ chladiva:		bylo doplněno?	
Náplň chladiva		zregenerováno?	
Výsledky servisní prohlídky:			
Termín další servisní prohlídky:		Podpis, razítko	

Tab. 1 Protokol o údržbě, chladivo (kniha záznamů)

Datum provedení údržby:			
Odborná firma:			
Typ chladiva:		bylo doplněno?	
Náplň chladiva		zregenerováno?	
Výsledky servisní prohlídky:			
Termín další servisní prohlídky:		Podpis, razítko	

Tab. 1 Protokol o údržbě, chladivo (kniha záznamů)

Datum provedení údržby:			
Odborná firma:			
Typ chladiva:		bylo doplněno?	
Náplň chladiva		zregenerováno?	
Výsledky servisní prohlídky:			
Termín další servisní prohlídky:		Podpis, razítko	

Tab. 1 Protokol o údržbě, chladivo (kniha záznamů)

Datum provedení údržby:			
Odborná firma:			
Typ chladiva:		bylo doplněno?	
Náplň chladiva		zregenerováno?	
Výsledky servisní prohlídky:			
Termín další servisní prohlídky:		Podpis, razítko	

Tab. 1 Protokol o údržbě, chladivo (kniha záznamů)



Bosch Termotechnika s.r.o.
Obchodní divize Bosch Junkers
Průmyslová 372/1
108 00 Praha 10 - Štěřboholy

Tel. +420 840 111 190
E-mail: vytapani@cz.bosch.com
Internet: www.bosch-vytapani.cz