

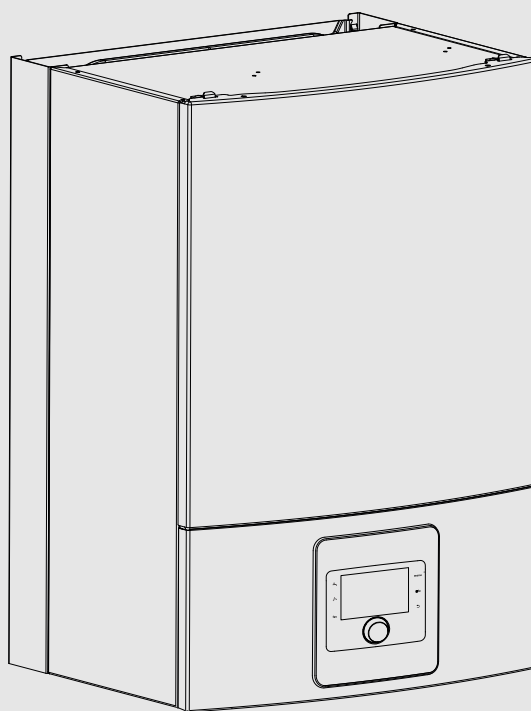


Návod k montáži

Vnitřní jednotka pro tepelné čerpadlo vzduch-voda

Compress 3400i AWS

CS3400iAWS 14 E



Obsah

1	Vysvětlení symbolů a bezpečnostní pokyny	3
1.1	Použité symboly	3
1.2	Všeobecné bezpečnostní pokyny	4
2	Předpisy	4
2.1	Kvalita vody	4
3	Popis výrobku	6
3.1	Rozsah dodávky	6
3.2	Informace o vnitřní jednotce	6
3.3	Prohlášení o shodě	7
3.4	Typový štítek	7
3.5	Princip funkce	7
3.6	Přehled výrobku	7
3.7	Rozměry a minimální vzdálenosti	8
3.8	Rozměry přípojky	8
4	Příprava instalace	8
4.1	Pokyny k montáži vnitřní jednotky	8
4.2	Minimální objem a průtok topného systému	9
5	Instalace	9
5.1	Přeprava a skladování	9
5.2	Izolace	9
5.3	Kontrolní seznam	10
5.4	Sejmutí předního panelu vnitřní jednotky	10
5.5	Montáž odkapávací misky	11
5.6	Přípojky	12
5.6.1	Připojení vnitřní jednotky s integrovanou elektrickou pomocnou topnou tyčí	12
5.6.2	Plnění venkovní jednotky, vnitřní jednotky a topného systému	12
5.6.3	Hlavní oběhové čerpadlo (PCO)	13
5.6.4	Čerpadlo topného systému PC1	13
5.7	Elektrické připojení	14
5.7.1	Připojení vnitřní jednotky	14
5.7.2	Připojení k instalačnímu modulu vnitřní jednotky	15
5.7.3	CAN-BUS	16
5.7.4	Sběrnice EMS	16
5.7.5	Montáž čidla teploty	17
5.7.6	Externí přípojky	17
5.7.7	Svorky pro elektrická připojení	18
6	Uvedení do provozu	19
6.1	Kontrolní seznam pro uvedení do provozu	19
6.2	Odvzdušnění vnitřní jednotky	19
6.3	Nastavení provozního tlaku topného systému	20
6.4	Tlakový spínač a tepelná ochrana	20
6.5	Kontrola funkcí	20
6.5.1	Provozní teploty	20
7	Provoz bez venkovní jednotky (samostatný provoz) ..	21
8	Údržba	21
8.1	Filtr částic	21
8.2	Výměna komponent	22
8.3	Zkouška těsnosti	22
9	Instalace příslušenství	22
9.1	Příslušenství sběrnice CAN	22
9.2	Sběrnice EMS příslušenství	22
9.3	Prostorový regulátor	22
9.4	Externí vstupy	23
9.5	Instalace zásobníku teplé vody	23
9.6	Čidlo teploty zásobníku teplé vody TW1	23
9.7	Přepínací ventil VW1	24
9.8	Cirkulační čerpadlo teplé vody PW2 (příslušenství)	24
9.9	Několik otopných okruhů (s modulem otopného okruhu)	24
9.10	Instalace s nekondenzujícím provozem chlazení (nad rosným bodem)	25
9.11	Kondenzační provoz chlazení s konvektory s ventilátorem (pod rosným bodem)	25
9.12	Montáž čidla kondenzace	25
9.13	Instalace s bazénem	25
9.14	Connect-Key K 30 RF	26
10	Ochrana životního prostředí a likvidace odpadu	26
11	Technické údaje	27
11.1	Specifikace – vnitřní jednotka s integrovanou elektrickou pomocnou topnou tyčí	27
11.2	Schéma primárního oběhového čerpadla (PCO)	27
11.3	Řešení systémů	28
11.3.1	Vysvětlivky k řešením systémů	28
11.3.2	Bypass topného systému	29
11.3.3	Systém s integrovanou pomocnou topnou tyčí, teplou vodou a otopným okruhem bez bypassu a směšovacího ventilu	30
11.3.4	Systém s integrovanou pomocnou topnou tyčí, teplou vodou a otopným okruhem se směšovacím ventilem a bypassem nebo bez nich	31
11.3.5	Systém s integrovanou elektrickou topnou tyčí, akumulátorem topné vody, teplou vodou a otopným okruhem se směšovacím ventilem nebo bez něj	32
11.3.6	Použité symboly	33
11.4	Schéma zapojení	34
11.4.1	Instalační modul vnitřní jednotky s integrovanou elektrickou pomocnou topnou tyčí	34
11.4.2	CAN & EMS BUS	36
11.4.3	Schéma zapojení elektrické pomocné topné tyče 9 kW 230 V~, CS3400iAWS 12-14 OR-S 230 V~	37
11.4.4	Schéma zapojení elektrické pomocné topné tyče 9 kW 3 N~, CS3400iAWS 12-14 OR-S 230 V~	37
11.4.5	Schéma zapojení elektrické pomocné topné tyče 9 kW 400 V 3 N~, CS3400iAWS 10-14 OR-T 400 V 3 N~	37
11.4.6	Vnitřní jednotka 400 V 3 N~ s venkovní jednotkou 230 V~	38
11.4.7	Vnitřní jednotka 400 V 3 N~ s venkovní jednotkou 400 V 3 N~	39
11.4.8	Alternativy připojení sběrnice EMS	40
11.4.10	Fotovoltaika	47
11.5	Schéma kabelů	48
11.6	Naměřené hodnoty čidel teploty	48

12 Protokol o uvedení do provozu 49

13 Protokol o údržbě, chladivo (kniha záznamů) 50

1 Vysvětlení symbolů a bezpečnostní pokyny

1.1 Použité symboly

Výstražné pokyny

Signální výrazy označují druh a závažnost následků, které mohou nastat, nebudou-li dodržena opatření k odvrácení nebezpečí.

Následující signální výrazy jsou definovány a mohou být použity v této dokumentaci:



NEBEZPEČÍ

NEBEZPEČÍ znamená, že dojde k těžkým až život ohrožujícím újmám na zdraví osob.



VAROVÁNÍ

VAROVÁNÍ znamená, že může dojít k těžkým až život ohrožujícím újmám na zdraví osob.



UPOZORNĚNÍ

UPOZORNĚNÍ znamená, že může dojít k lehkým až středně těžkým újmám na zdraví osob.

OZNÁMENÍ

OZNÁMENÍ znamená, že může dojít k materiálním škodám.

Důležité informace






Důležité informace neobsahující ohrožení člověka nebo materiálních hodnot jsou označeny zobrazeným informačním symbolem.

Další symboly

Symbol	Význam
▶	požadovaný úkon
→	odkaz na jiné místo v dokumentu
•	výčet/položka seznamu
–	výčet/položka seznamu (2. rovina)

Tab. 1

Symbol	Význam
	Varování před silným magnetickým polem.
	Údržbu by měla provádět kvalifikovaná osoba při dodržení pokynů uvedených v servisní příručce.
	Při provozu postupujte podle pokynů z návodu k obsluze.

Tab. 2

1.2 Všeobecné bezpečnostní pokyny

⚠ Pokyny pro cílovou skupinu

Tento návod k montáži je určen především odborníkům pracujícím v oblasti vodovodních instalací, techniky vytápění a elektrotechniky. Všechny pokyny je třeba dodržovat. Jejich nerespektování může způsobit materiální škody a poškodit zdraví osob, popř. i ohrozit život.

- ▶ Před instalací si přečtěte návod k montáži, servisu a uvedení do provozu (zdroje tepla, regulátoru vytápění, čerpadel atd.). Při nedodržení bezpečnostních pokynů může dojít k úrazu elektrickým proudem, úniku vody, požáru nebo jiným nebezpečným situacím.
- ▶ Zařízení musí být nainstalováno, udržováno, opravováno a demontováno kvalifikovaným instalátérem nebo servisním technikem v souladu s návodem k montáži. Kvalifikovaný instalatér nebo kvalifikovaný servisní technik je osoba, která má kvalifikaci a znalosti popsané v návodu k montáži.
- ▶ Tato jednotka je součástí systému, který obsahuje fluorované skleníkové plyny jako chladivo. Konkrétní informace o typu plynu a jeho množství naleznete na příslušném štítku na venkovní jednotce.
- ▶ S chladivem může manipulovat, plnit ho, čistit a likvidovat pouze kvalifikovaný personál.
- ▶ Řiďte se bezpečnostními a výstražnými pokyny.
- ▶ Dodržujte vnitrostátní a regionální předpisy, technická pravidla a směrnice.
- ▶ O provedených pracích ved'te dokumentaci.

⚠ Užívání k určenému účelu

Tento výrobek je určen k použití v uzavřených otopných soustavách obytných budov.

Každé jiné použití se považuje za použití v rozporu s původním určením. Škody, které by tím případně vznikly, jsou vyloučeny z odpovědnosti.

⚠ Instalace, uvedení do provozu a servis

Instalaci, uvedení výrobku do provozu a jeho údržbu svěřte pouze poučenému personálu.

- ▶ Používejte pouze originální náhradní díly.

⚠ Nebezpečí popálení o horké povrchy

Vnější potrubí zařízení může dosahovat teplot vyšších než 60 °C, proto se jich během provozu zařízení nedotýkejte. Na potrubí musí být nainstalována vhodná izolace.

⚠ Práce na elektrické instalaci

Práce na elektroinstalaci smějí provádět pouze elektrikáři.

Před započítím prací na elektrické instalaci:

- ▶ Odpojte (kompletně) síťové napětí a zajistěte proti opětovnému zapnutí.
- ▶ Zkontrolujte, zda není zařízení pod napětím.
- ▶ Než se dotknete částí pod napětím: počkejte alespoň 5 minut, aby se kondenzátory vybily.
- ▶ Řiďte se též elektrickými schémata zapojení dalších komponent systému.

⚠ Co dělat při úniku chladiva

Při úniku chladiva a jeho kontaktu s pokožkou může dojít k omrzlinám.

- ▶ V případě úniku chladiva se nikdy nedotýkejte žádných součástí systému vzduch-voda.
- ▶ Zabraňte kontaktu chladiva s pokožkou nebo očima.
- ▶ Pokud se vám chladivo dostane na kůži nebo do očí, vyhledejte lékařskou pomoc.

⚠ Údržba

- ▶ Při výměně elektrických součástí se ujistěte, že odpovídají správné specifikaci. Vždy je třeba dodržovat pokyny pro údržbu a servis.

- ▶ Před každou opravou a údržbou by měla být provedena úvodní bezpečnostní kontrola a postupy kontroly součástí, aby se ověřilo, že:
 - kondenzátory jsou vybité;
 - všechny elektrické součásti jsou vypnuté a kabeláž není odkrytá;
 - je zajištěna kontinuita uzemnění.
- ▶ Pokud je zjištěna závada, která může ohrozit bezpečnost, nepřipojujte k obvodu žádné elektrické napájení.

⚠ Předání provozovateli

Při předání poučte provozovatele o obsluze a provozních podmínkách otopné soustavy.

- ▶ Vysvětlete obsluhu - přitom zdůrazněte zejména bezpečnostní aspekty.
- ▶ Upozorněte především na tyto skutečnosti:
 - Přestavbu nebo opravy smějí provádět pouze autorizované odborné firmy.
 - Pro bezpečný a ekologicky nezávadný provoz jsou nezbytné servisní prohlídky minimálně jednou ročně a také čištění a údržba podle potřeby.
- ▶ Upozorněte na možné následky (poškození osob až ohrožení života a materiální škody) neprováděných nebo nesprávně prováděných servisních prohlídek, čištění a prací údržby.
- ▶ Předajte provozovateli návody k instalaci a obsluze k uschování.

2 Předpisy

Toto je originální návod. Překlady se bez souhlasu výrobce nesmí vyhotovovat.

Dodržujte následující směrnice a předpisy:

- Lokální ustanovení a předpisy příslušného dodavatele elektrické energie a příslušná speciální pravidla
- Národní stavební předpisy
- **Nařízení o F-plynech**
- **EN 50160** (Charakteristiky napětí ve veřejných elektrorozvodných sítích)
- **EN 12828** (Otopné soustavy v budovách – navrhování teplovodních otopných soustav)
- **EN 1717** (Ochrana proti znečištění pitné vody ve vnitřních vodovodech)
- **EN 378** (Chladicí zařízení a tepelná čerpadla – Bezpečnostní a environmentální požadavky)

2.1 Kvalita vody

Jakost vody v otopné soustavě

Tepelná čerpadla pracují při nižších teplotách než mnoho jiných otopných soustav. Znamená to, že tepelné odvodušnění je méně účinné než u systémů s elektrickými/olejovými/plynovými kotli a obsah kyslíku nikdy není tak nízký, jako je tomu u takových systémů. Otopná soustava je tak při agresivní vodě náchylnější na vznik koroze.

Je-li nutná otopnou soustavu pravidelně doplňovat nebo se při odběru vzorků otopné vody zjistí, že voda není čistá, je třeba učinit preventivní opatření.

Preventivní opatření mohou spočívat v tom, že se otopná soustava doplní odlučovačem kalu a koroze a odvodušňovacím ventilem.

Opatření u otopných soustav, které je nutné opakovaně doplňovat:

- ▶ Zajistěte, aby kapacita expanzní nádoby byla dostatečně velká pro objem otopné soustavy.
- ▶ Vyměňte expanzní nádobu.
- ▶ Zkontrolujte netěsnosti v otopné soustavě.

Oddělení systémů pomocí výměníku tepla je příp. nutné tehdy, nelze-li dosáhnout mezi stanovených tabulkou 3.

Do vody přidávejte výhradně netoxické přísady ke zvýšení pH a udržují vodu čistou.

Meze uvedené v tabulce 3 jsou nutné k tomu, aby byl zaručen tepelný výkon a řádný provoz tepelného čerpadla po celou dobu jeho životnosti.

Jakost vody	
Tvrdoost	<3 °dH
Obsah kyslíku	<1 mg/l
Oxid uhličitý, CO ₂	<1 mg/l
Chloridové ionty, Cl ⁻	<250 mg/l
Sířany, SO ₄	<100 mg/l
Vodivost	<350 μS/cm
pH	7,5 – 9

Tab. 3 Jakost vody

Dodatečná úprava vody pro odstranění vápenných usazenin

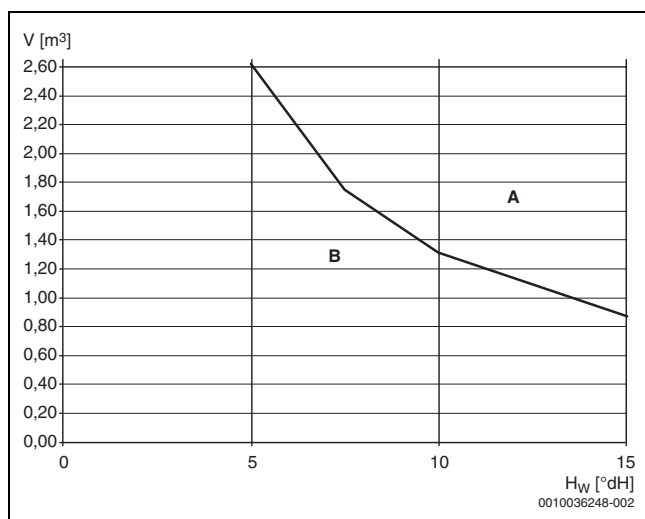
Špatná kvality otopné vody podporuje tvorbu kalů a vápna. To může způsobit poruchy funkce a poškození výměníku tepla v tepelném čerpadle. Podle aktuální směrnice VDI 2035 "Zamezení škod v teplovodních otopných soustavách" a podle stupně tvrdosti plnicí vody, objemu a celkového výkonu systému může být případně zapotřebí provést úpravu vody, aby se zamezilo poškození v důsledku zvápenatění.



Při překročení mezních hodnot uvedených v tabulce 3 pro tvrdost vody klesá časem výkon tepelného čerpadla. Je-li zhoršení výkonu přijatelné, jsou mezní hodnoty uvedené v obrázku 1 nutné k tomu, aby bylo možné zaručit řádný provoz tepelného čerpadla během celé doby jeho životnosti.

Výkon tepelného čerpadla [kW]	Celková alkalita/ celková tvrdost plnicí vody [°dh]	Maximální množství plnicí a doplňovací vody V _{max} [m ³]
Q̇ < 50	Požadavky podle obr. 1	Požadavky podle obr. 1

Tab. 4 Tabulka pro tepelná čerpadla



Obr. 1 Mezní hodnoty pro úpravu vody u systémů s tepelnými čerpadly

- A Nad křivkou používejte demineralizovanou plnicí vodu s elektrickou vodivostí ≤ 10 mikrosiemens/cm.
- B Pod křivkou používejte neupravenou vodu z vodovodu. Při plnění postupujte podle právních předpisů pro pitnou vodu.
- H_w Tvrdoost vody.
- V Celkové množství vody: Množství plnicí a doplňovací vody otopné soustavy během doby životnosti tepelného čerpadla.

Pohybuje-li se celkové množství vody nad mezní křivkou v grafu (→ obr. 1), je třeba učinit vhodná opatření na úpravu vody.

Vodnými opatřeními jsou:

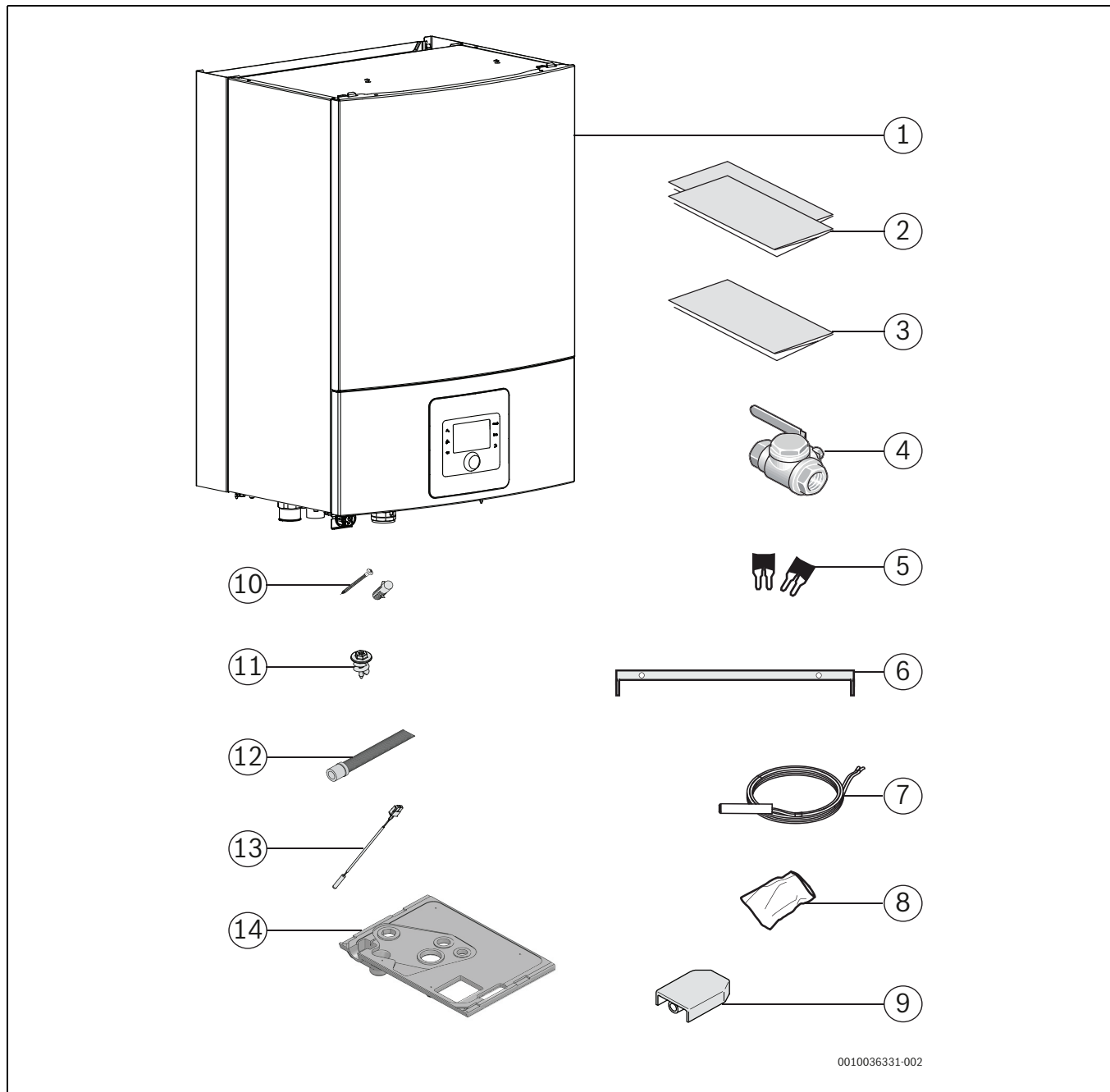
- Použití demineralizované plnicí vody s elektrickou vodivostí ≤ 10 mikrosiemens/cm.

Pro zamezení vnikání kyslíku do otopné vody musí být expanzní nádoba příslušným způsobem dimenzovaná.

Při instalaci trubek bez kyslíkové bariéry je nutné provést oddělení systémů pomocí výměníku tepla.

3 Popis výrobku

3.1 Rozsah dodávky



0010036331-002

Obr. 2 Rozsah dodávky

- [1] Vnitřní jednotka
- [2] Dokumentace
- [3] Montážní šablona
- [4] Filtrball
- [5] Můstky pro 1fázovou instalaci
- [6] Montážní lišta
- [7] Čidlo teploty teplé vody (TV)
- [8] Sáček s konektory pro instalační modul
- [9] Čidlo venk. vent.
- [10] Šrouby (2×) a hmoždinky (2×) pro montážní držák
- [11] Šrouby pro odkapávací misku (4×)
- [12] Kondenzační hadice
- [13] Čidlo teploty průtoku otopným okruhem
- [14] Odkapávací miska

3.2 Informace o vnitřní jednotce

Vnitřní jednotky AWS E jsou určeny pro instalaci uvnitř budovy a připojení k venkovní jednotce.

Možné kombinace vnitřní jednotky s různými venkovními jednotkami:


AWS E	CS3400iAWS
CS3400iAWS 14 E	CS3400iAWS 10 OR-T
CS3400iAWS 14 E	CS3400iAWS 12 OR-S/T
CS3400iAWS 14 E	CS3400iAWS 14 OR-S/T

Tab. 5 Tabulka pro výběr nástěnné vnitřní jednotky tepelného čerpadla CS3400iAWS 14 E

AWS E je vybaveno integrovanou elektrickou pomocnou topnou tyčí.

3.3 Prohlášení o shodě

Tento výrobek vyhovuje svou konstrukcí a provozními vlastnostmi příslušným evropským a národním požadavkům.

 Označením CE je prohlášena shoda výrobku se všemi použitelnými právními předpisy EU, které stanovují použití tohoto označení.

Úplný text prohlášení o shodě je k dispozici na internetu: www.junkers.cz.

3.4 Typový štítek

Typový štítek vnitřní jednotky je upevněn na boční straně zařízení. Obsahuje údaje o objednacím čísle a sériovém čísle, jakož i datum výroby zařízení.

3.5 Princip funkce

Funkce je založena na regulaci výkonu kompresoru podle potřeby pomocí spínání integrované elektrické pomocné topné tyče vnitřní jednotky. Řídící jednotka řídí venkovní jednotku v závislosti na nastavené ekvitermní křivce.

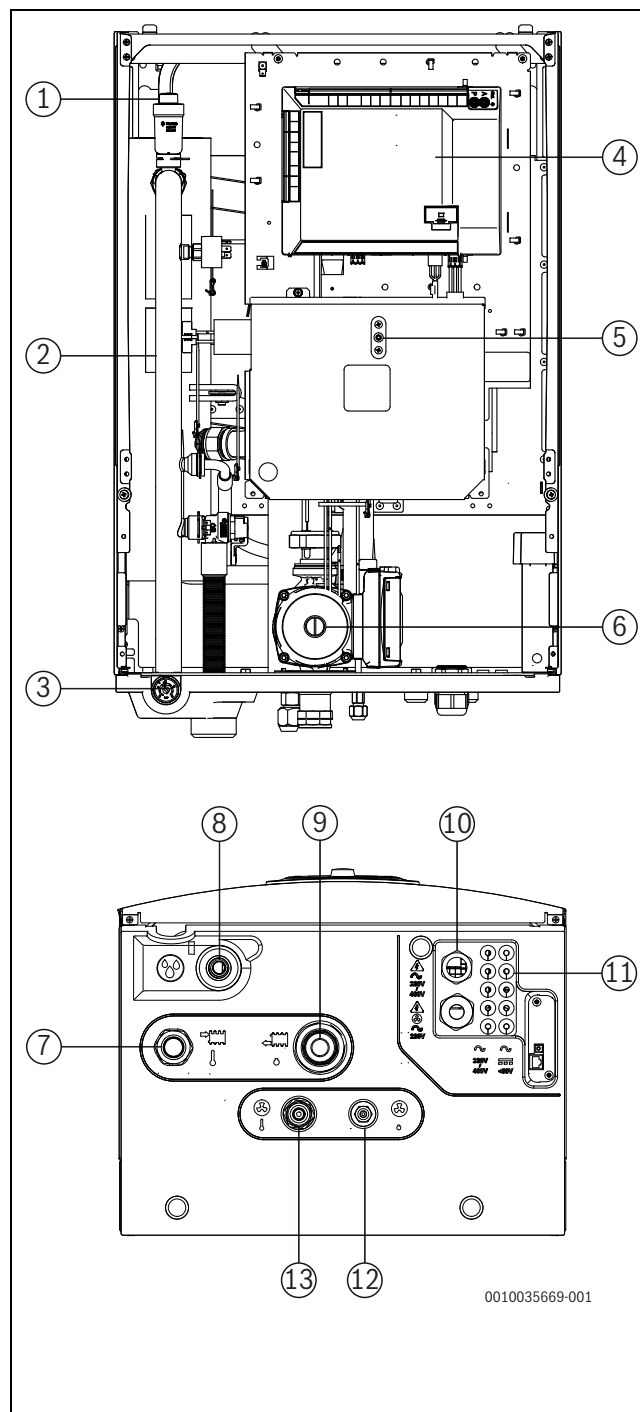
Pokud není venkovní jednotka schopna pokrýt potřebu tepla v domě, vnitřní jednotka automaticky spustí integrovaná elektrická pomocná topná tyč, která spolu s venkovní jednotkou zajišťuje požadovanou teplotu v domě.

Ohřev vody je řízen pomocí čidla TW1 v zásobníku teplé vody. Během fáze ohřevu zásobník teplé vody je provoz vytápění topného systému dočasně vypnut 3cestným ventilem. Jakmile je zásobník teplé vody zahřátý, provoz vytápění přebírá venkovní jednotka.

Provoz vytápění a provoz teplé vody při vypnuté venkovní jednotce

Pokud je v případě CS3400iAWS 12-14 OR-S venkovní teplota nižší než cca -15 °C (přibližná hodnota) nebo vyšší než 45 °C (přibližná hodnota) a v případě CS3400iAWS 10-14 OR-T nižší než -20 °C a vyšší než 45 °C, venkovní jednotka se automaticky vypne a není schopna generovat žádné teplo. V takovém případě přebírá provoz vytápění a teplé vody integrovaná elektrická pomocná topná tyč vnitřní jednotky.

3.6 Přehled výrobku



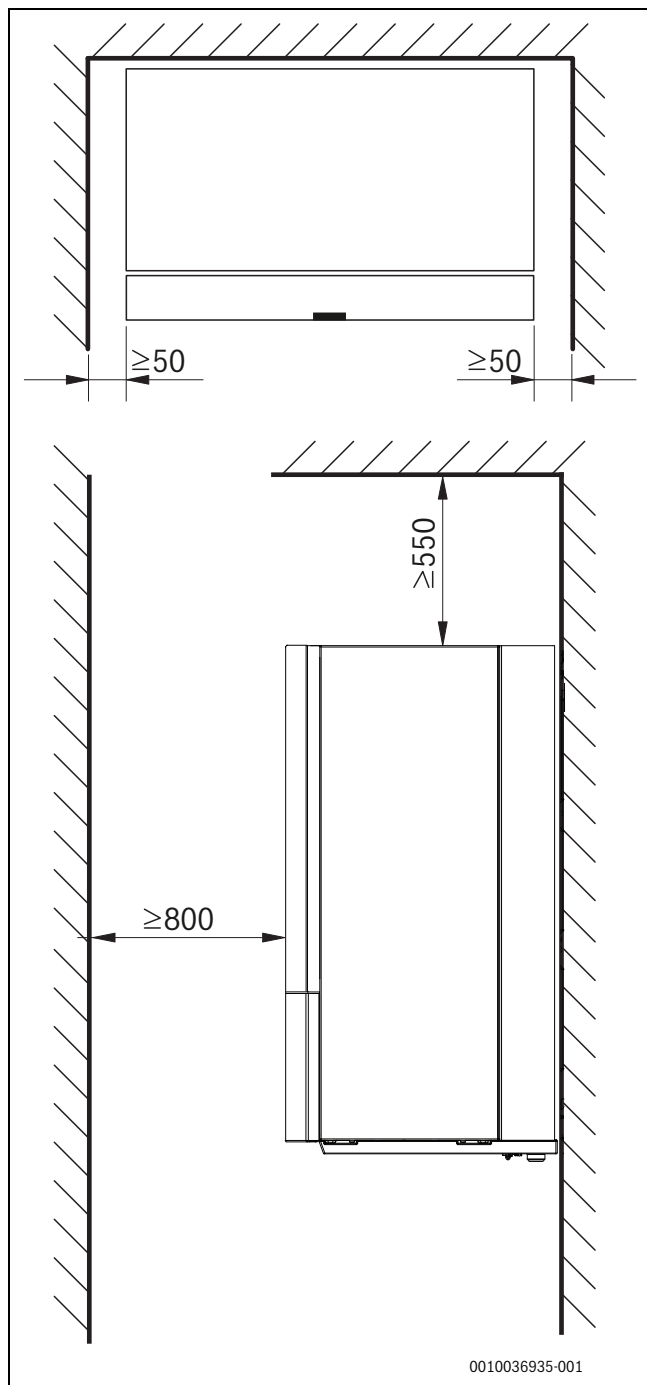
Obr. 3 Součásti a potrubní přípojky vnitřní jednotky s elektrickou pomocnou topnou tyčí (pohledy s odkapávací miskou)

- [1] Automatický odvzdušňovač (VL1)
- [2] Elektrický dohřev
- [3] Tlakoměr
- [4] Instalační modul
- [5] Resetování tepelné ochrany
- [6] Hlavní oběhové čerpadlo (PC0)
- [7] Výstup do topného systému
- [8] Odtok z pojistného ventilu
- [9] Zpátečka z otopné soustavy
- [10] Kabelová průchodka pro elektrické napájení
- [11] Kabelová průchodka pro čidlo, sběrnici CAN a sběrnici EMS
- [12] Výstup chladiva do venkovní jednotky (kapalina)
- [13] Přívod chladiva z venkovní jednotky (plyn)

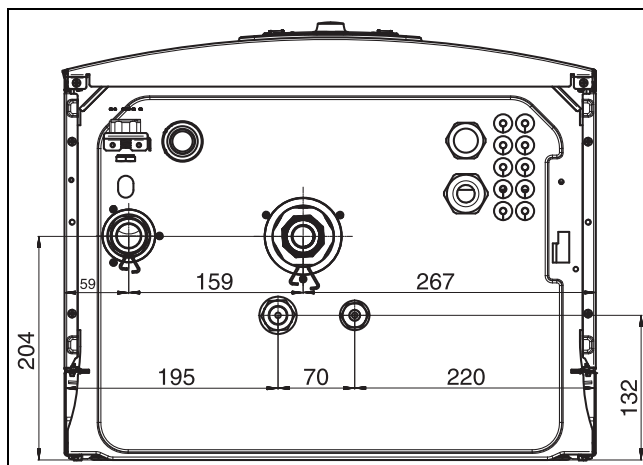
3.7 Rozměry a minimální vzdálenosti



Vnitřní jednotku namontujte dostatečně vysoko, aby se řídicí jednotka dala snadno používat. Kromě toho zohledněte trubky a přípojky pod vnitřní jednotkou.



Obr. 4 Minimální odstup (mm)



Obr. 5 Rozměry a přípojky (pohled bez odkapávací misky)

3.8 Rozměry přípojky

Trubka	Přípojky
Výstup do topného systému	1" vnější závit
Zpátečka topného systému	1" vnitřní závit
Odtok/vypouštění	ø 24
Potrubí pro vedení chladiva mezi venkovní a vnitřní jednotkou	3/8"–5/8"

Tab. 6 Rozměry trubky pro CS3400iAWS 14 E

4 Příprava instalace

OZNÁMENÍ

Nebezpečí poškození zařízení!

Vnitřní jednotku neinstalujte v místě, kde by byla vystavena stříkající vodě.

- ▶ Vnitřní jednotku neinstalujte do koupelen nebo exteriéru.



VAROVÁNÍ

Silný magnet

Může být škodlivý pro nositele kardiostimulátorů.

- ▶ Pokud máte kardiostimulátor, nečistěte filtr ani nekontrolujte magnetický indikátor.



Vypouštěcí potrubí tlakového pojistného ventilu ve vnitřní jednotce musí být nainstalováno tak, aby bylo chráněno před mrazem, a vypouštěcí potrubí musí být vedeno do kanalizace.

- ▶ Připojovací potrubí pro topný systém a studenou/teplou vodu v budově ved'te až k místu instalace vnitřní jednotky.

4.1 Pokyny k montáži vnitřní jednotky

- Vnitřní jednotku namontujte na vhodné místo v domě. Pomocí vodováhy zajistěte, aby bylo zařízení ve správné poloze.
- Ujistěte se, že v místnosti, kde je vnitřní jednotka nainstalována, nejsou žádné aktivní zdroje vznícení.
- Potrubí mezi venkovní a vnitřní jednotkou musí být co nejkratší. Použijte izolované trubky.
- Zkontrolujte, zda jsou všechna potrubní spojení neporušená a nerozpojila se při přepravě.

- Zajistěte, aby byly všechny trubky a přípojky chráněny před fyzickým poškozením. Mechanická připojení k vnitřní jednotce musí být přístupná pro účely údržby.
- Postupujte podle pokynů uvedených v návodu k montáži venkovní jednotky.
- Voda vypouštěná z tlakového pojistného ventilu by měla být vedena mimo vnitřní jednotku tak, aby viditelně končila v nezamrzajícím odtoku.
- Místo instalace vnitřní jednotky musí být vybaveno odtokem.
- Nízkonapěťové kabely musí být instalovány s minimálním odstupem 100 mm od kabelů 230 V pod napětím.

4.2 Minimální objem a průtok topného systému



Aby nedocházelo k vícenásobným cyklům spuštění/zastavení, neúplnému odtávání nebo zbytečným alarmům, je nutné, aby bylo v systému uloženo dostatečné množství energie. Energie je uchovávána v objemu vody topného systému a také v součástech systému (otopná tělesa a podlahové vytápění).

Pro provoz odtávání venkovní jednotky musí být zajištěn minimální a trvale dostupný objem a průtok.

Minimální objem může být zajištěn otevřenými okruhy (potřebné zónové ventily/termostaty musí být vždy zcela otevřené) nebo akumulátorem otopné vody. Pro optimální a co nejefektivnější provoz odtávání je uveden doporučený objem.

Minimální průtok musí být zajištěn v rámci minimálního dostupného objemu. Pokud není minimální průtok dodržen, je třeba přijmout další opatření, např. použít diferenční ventil obtoku nebo paralelní akumulátor topné vody. Upozorňujeme, že pokud je přítomen hydraulický oddělovač, vyžaduje další čerpadlo otopného okruhu.

Za určitých okolností, v závislosti na dostupné energii uložené v systému, lze k zajištění úplného odtávání použít přídatný ohřivač.

Venkovní jednotka	CS3400iAWS 10 OR-T, 12-14 OR-S/T	
	Minimální	Doporučeno
Podlahová / fan coils	72l	93l
Otopná tělesa	28l	36l
Minimální průtok	20l/min	

Tab. 7 Minimální objem a průtok

5 Instalace

OZNÁMENÍ

Možnost poškození systému zbytky v potrubí!

Zbytky a částice v otopné soustavě omezují průtok a vedou ke vzniku provozních poruch.

- ▶ Před připojením vnitřní jednotky potrubní systém propláchněte, abyste z něho odstranili cizí tělesa.



UPOZORNĚNÍ

Nebezpečí úrazu!

Během přepravy a instalace hrozí nebezpečí poranění rozdrčením. Během provádění údržby se mohou vnitřní části zařízení zahřívát.

- ▶ Během přepravy, instalace a údržby musí instalatéri nosit rukavice.

Vnitřní jednotka je součástí topného systému. K poruchám vnitřní jednotky může dojít v důsledku špatné jakosti vody v otopných tělesech nebo potrubí podlahového vytápění nebo při trvale vysokém obsahu kyslíku v systému.

Přítomností kyslíku dochází k tvorbě korozních produktů ve formě magnetitu a usazenin.

Magnetit je abrazivní materiál, který má vliv na čerpadla, ventily a součásti s turbulentním prouděním, např. v kondenzátoru.

V topných systémech, které je nutno pravidelně doplňovat, nebo u nichž odebrané vzorky otopné vody nejsou čiré, je třeba před instalací tepelného čerpadla učinit vhodná opatření, např. dovybavit je odlučovači kalu a koroze a odvzdušňovači.

- ▶ Zajistěte, aby bylo potrubí uvnitř čisté a nebylo v něm žádné škodliviny, jako jsou sirné sloučeniny, oxidanty, nečistoty a prach.
 - Trubky chladiva nikdy neskladujte venku.
 - Těsnění z konců trubek odstraňte, až když jste připraveni je připojit.
 - Při vedení chladivových potrubí buďte maximálně opatrní.
 - Chladivová potrubí zkracujte pouze pomocí štípacích kleští a poté konce utěsněte, abyste zabránili vniknutí nečistot a vlhkosti.

Prach, cizí tělesa a vlhkost uvnitř chladivových potrubí mohou negativně ovlivnit kvalitu oleje nebo vést k poruše kompresoru.

- ▶ Po použití kleští ihned znovu utěsněte části chladivového potrubí, které budou znovu použity.
- ▶ Chladivová potrubí čistěte dusíkem.

OZNÁMENÍ

Nebezpečí poruchy kvůli nečistotám v potrubí!

V čerpadlech, ventilech a výměnících tepla se mohou usazovat pevné látky, kovové/plastové třísky, zbytky utěšňovacího konopí a závitových pásek a podobné materiály.

- ▶ Zamezte vnikání cizích těles do potrubního systému.
- ▶ Komponenty a spojovací prvky potrubí nepokládejte přímo na zem.
- ▶ Při srážení ostří dbejte na to, aby v trubkách nezůstaly žádné třísky.



VAROVÁNÍ

Riziko zranění osob a poškození majetku

Při použití nesprávných čidel může dojít ke zranění osob, například k opaření, a k poškození majetku v důsledku příliš vysoké nebo nízké teploty. Použití nesprávných čidel může mít také nepříznivý vliv na komfort.

- ▶ Při výměně čidla dbejte na to, abyste použili správné čidlo s odpovídajícími vlastnostmi (kapitola 11.6). Použití čidel s jinými vlastnostmi povede k problémům, protože systém bude řízen s ohledem na nesprávnou teplotu.

5.1 Přeprava a skladování

Vnitřní jednotku je vždy nutné přepravovat a skladovat ve stojaté poloze. V případě potřeby ji lze dočasně naklonit.

Vnitřní jednotku neskladujte ani nepřepavujte při teplotách nižších než - 10 °C.

5.2 Izolace

OZNÁMENÍ

Možnost vzniku materiálních škod v důsledku působení mrazu!

Při výpadku proudu může voda v potrubí zamrznout.

- ▶ Všechna teplovodní potrubí musejí být opatřena vhodnou tepelnou izolací podle platných předpisů.

Při plánovaném provozu chlazení pod rosným bodem musejí být všechny přípojky a potrubí podle platných předpisů opatřeny izolací vhodnou pro chlazení (izolace o tloušťce minimálně 13 mm).

5.3 Kontrolní seznam



Každá instalace je individuálně odlišná. Následující kontrolní seznam obsahuje všeobecný popis doporučených instalačních úkonů.



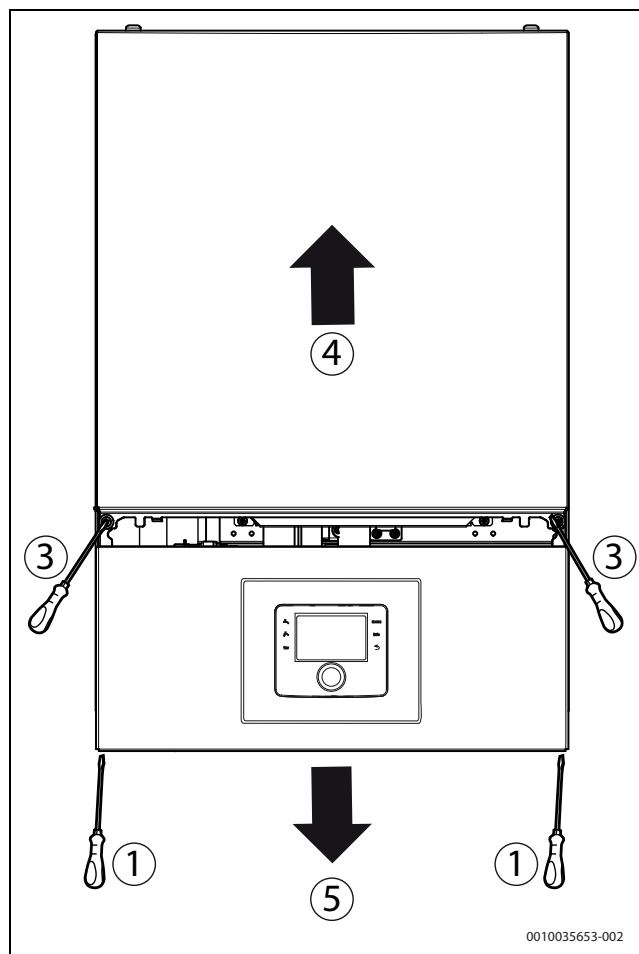
Doporučujeme, aby bylo chladivové potrubí připojeno před hydraulickými přípojkami.



Filtr pevných částic se instaluje vodorovně ve vratném potrubí topného systému před vstupem do vnitřní jednotky. Respektujte směr průtoku filtrem.

1. Sejměte přední panel vnitřní jednotky.
2. Namontujte odkapávací misku.
3. Namontujte hadici pro odtok vody nebo potrubí vnitřní jednotky.
4. Připojte trubky chladiva z venkovní jednotky k vnitřní jednotce.
5. Vnitřní jednotku připojte k topnému systému.
6. Připojte, naplňte a odvzdušněte zásobník teplé vody (je-li nainstalován).
7. Před uvedením do provozu naplňte topný systém.
8. Odvzdušněte topný systém.
9. Namontujte čidlo venkovní teploty a v případě potřeby pokojovou řídicí jednotku.
10. Připojte kabel sběrnice CAN k venkovní a vnitřní jednotce.
11. Nainstalujte příslušenství (modul otopného okruhu atd.).
12. V případě potřeby připojte kabel sběrnice EMS k příslušenství.
13. Připojte systém k elektrické síti.
14. Uvedte topný systém do provozu. Za tím účelem proveďte potřebná nastavení na řídicí jednotce (→ návod pro řídicí jednotku).
15. Zkontrolujte, zda všechna čidla zobrazují odpovídající hodnoty (→ kapitola 11.6).
16. Zkontrolujte a vyčistěte filtr pevných částic.
17. Po spuštění zkontrolujte činnost topného systému (→ návod k řídicí jednotce).

5.4 Sejmutí předního panelu vnitřní jednotky



Obr. 6 Sejmutí předního panelu

Chcete-li sejmut přední panel vnitřní jednotky, postupujte podle následujících kroků:

1. Odšroubujte spodní část předního panelu.
2. Přidržte spodní část předního panelu na držácích.
3. Odšroubujte horní část předního panelu.
4. Sejměte horní část předního panelu.
5. Vyjměte spojovací konektor řídicí jednotky a sejměte spodní část předního panelu.

5.5 Montáž odkapávací misky

OZNÁMENÍ

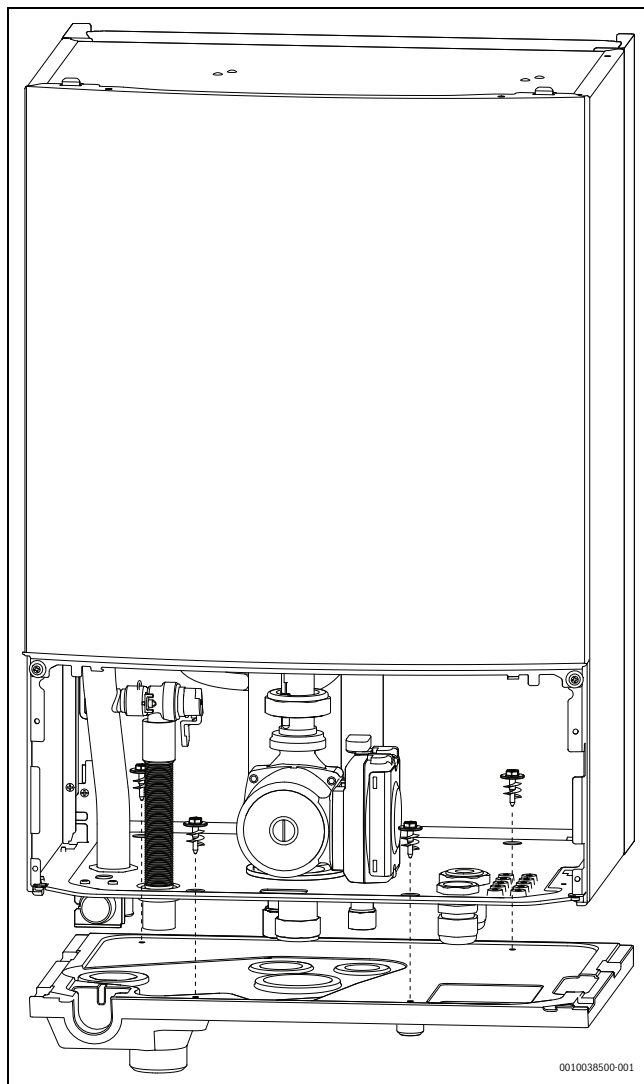
Nebezpečí poškození materiálu!

Aby se zabránilo odkapávání nebo únikům vody na zem v důsledku kondenzace, je třeba nainstalovat odkapávací misku.

- ▶ Odkapávací misku nainstalujte vždy před montáží potrubí.

Montáž odkapávací misky:

- ▶ Sejměte přední panel vnitřní jednotky.
- ▶ Pomocí šroubů odkapávací misky připevněte odkapávací misku ke spodní části vnitřní jednotky a lehce ji přišroubujte. Šrouby příliš neutahujte, protože by mohlo dojít k poškození odkapávací misky. Pro referenci použijte následující obrázek:



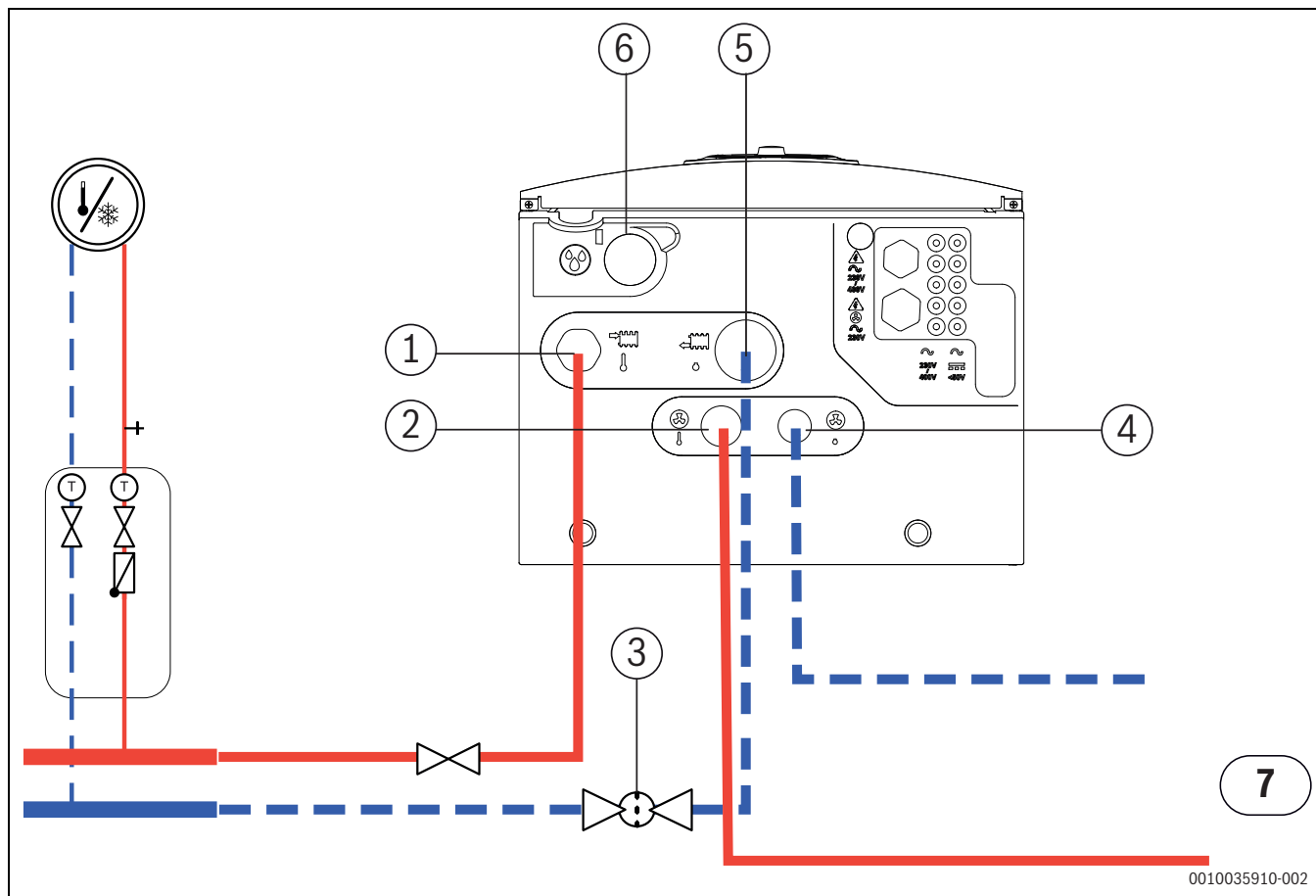
Obr. 7 Montáž odkapávací misky

5.6 Přípojky

5.6.1 Připojení vnitřní jednotky s integrovanou elektrickou pomocnou topnou tyčí

Na vnitřní jednotce nainstalujte následující přípojky (zkontrolujte čísla na obr. 8):

1. Odpadní potrubí z bodu [6] ved'te do odtoku s protizámrazovou ochranou.
2. Připojte trubku chladiva (plyn) z venkovní jednotky k [2].
3. Připojte trubku chladiva (kapalina) vedoucí k venkovní jednotce k [4].
4. Připojte trubku výstupu vedoucí k topnému systému k [1].
5. Připojte trubku výstupu vedoucí z topného systému k [5].



Obr. 8 Připojení vnitřní jednotky s integrovanou elektrickou pomocnou topnou tyčí k venkovní jednotce a topnému systému

- [1] Trubka výstupu do topného systému
- [2] Přívod chladiva z venkovní jednotky (plyn)
- [3] Filtrball
- [4] Výstup chladiva do venkovní jednotky (kapalina)
- [5] Vratné potrubí z topného systému
- [6] Odtok z pojistného ventilu
- [7] Venkovní jednotka

5.6.2 Plnění venkovní jednotky, vnitřní jednotky a topného systému

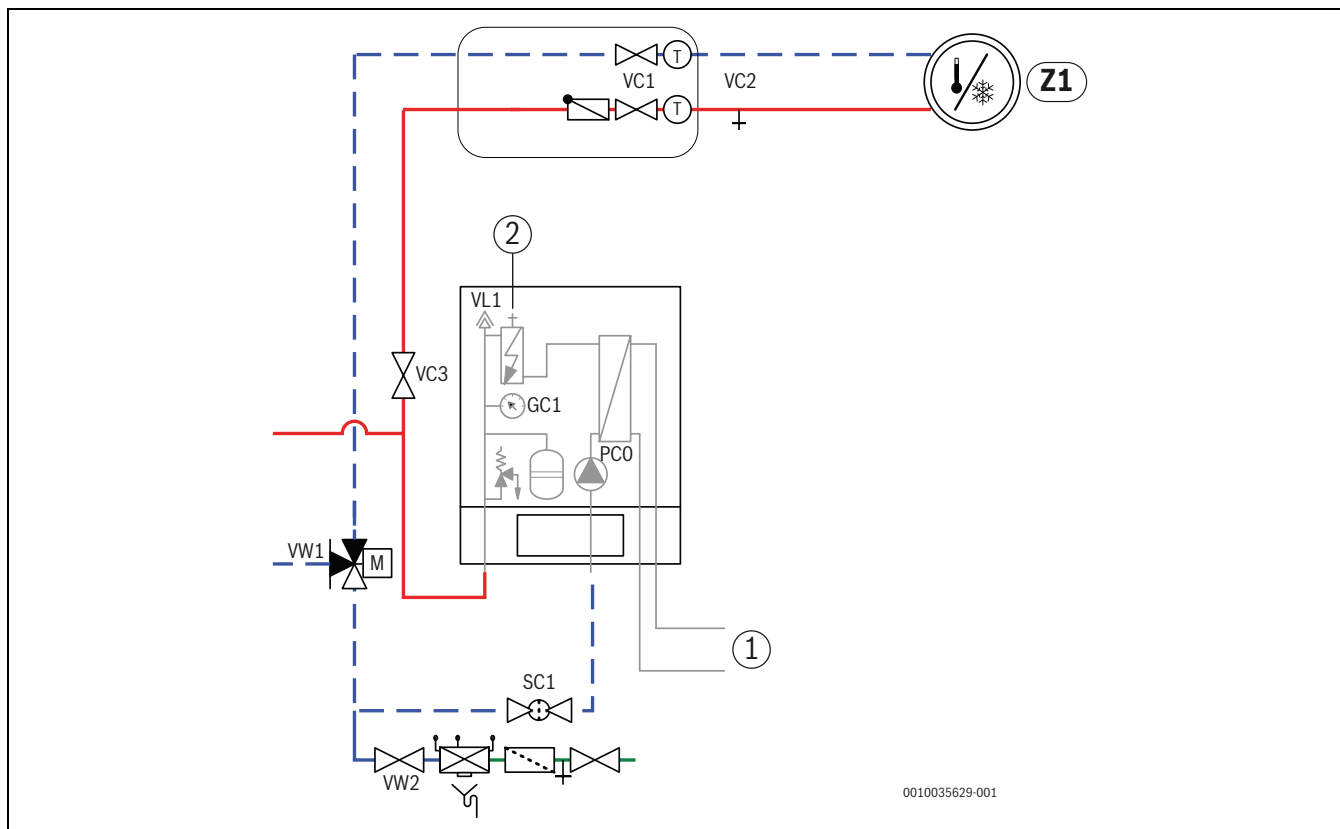
Nejprve vypláchněte topný systém. Pokud je k systému připojeno zařízení na přípravu teplé vody, musí být naplněno vodou a vypláchnuto.

Poté naplňte topný systém.



System po naplnění důkladně odvzdušněte a vyčistěte vodní filtr.

- ▶ Při plnění systému postupujte podle těchto pokynů.
- ▶ Spusťte systém podle návodu k řídicí jednotce.
- ▶ Odvzdušněte systém podle kapitoly 6.2.
- ▶ Vyčistěte filtr pevných částic podle popisu uvedeného v kapitole 8.1.



Obr. 9 Vnitřní jednotka s integrovanou elektrickou pomocnou topnou tyčí a topným systémem

- [Z1] Topný systém (bez směšovacího ventilu)
- [1] Venkovní jednotka
- [2] Manuální odvzdušňovací ventil
- [PC0] Primární oběhové čerpadlo
- [VC1] Ventily topného systému
- [VC2] Plnicí a vypouštěcí kohout
- [VC3] Ventily topného systému
- [VL1] Automatický odvzdušňovač
- [GC1] Tlakoměr
- [SC1] Filtřball
- [VW1] 3cestný přepínací ventil
- [VW2] Plnicí kohout

Viz obr. 9:

1. Ujistěte se, že napájení venkovní a vnitřní jednotky není připojeno dříve, než je systém zcela naplněn a odvzdušněn.
2. Aktivujte automatické odvzdušnění VL1 odšroubováním krytky o několik otáček, aniž byste ji sejmuli.
3. Připojte hadici k vypouštěcímu ventilu topného systému VC2.
4. Otevřete ventil VC3, vypouštěcí ventil VC2 a plnicí kohout VW2, aby se topný systém naplnil.
5. Otevřete manuální odvzdušňovací ventil na horní straně elektrického topení, dokud nebude vytékat již jen voda bez vzduchových bublin. Poté ventil zavřete.
6. Pokračujte v plnění, dokud z vypouštěcí hadice nebude vytékat již jen voda a topný systém již nebude obsahovat žádné vzduchové bubliny. V případě potřeby přijměte další opatření k odvzdušnění topného systému.
7. Zavřete vypouštěcí ventil VC2.
8. Pokračujte v plnění, dokud se na ukazateli tlaku GC1 nezobrazí hodnota 2 bar.
9. Pokud je nainstalován zásobník teplé vody, naplňte a odvzdušněte také ten.
10. Zavřete plnicí kohout VW2.
11. Odpojte hadici od VC2.
12. → Kapitola 6.2.

5.6.3 Hlavní oběhové čerpadlo (PC0)

Oběhové čerpadlo PC0 (integrované do CS3400iAWS 14 E) je vybaveno řízením pulzně šířkové modulace (regulované otáčkami). Nastavení čerpadla se provádí na řídicí jednotce vnitřní jednotky daného topného systému (→ návod k řídicí jednotce).

Otáčky čerpadla se automaticky nastavují pro optimální provoz.

5.6.4 Čerpadlo topného systému PC1



Podle konfigurace otopné soustavy je zapotřebí oběhové čerpadlo, které se volí podle požadavků na průtok a tlakovou ztrátu.



Čerpadlo PC1 je nutné připojit podle schématu zapojení vždy na instalační modul vnitřní jednotky.



Maximální zatížení na výstupu PC1: 2 A, $\cos \varphi > 0,4$. Při vyšší zátěži namontujte vložené relé.

5.7 Elektrické připojení

NEBEZPEČÍ

Hrozí nebezpečí úrazu elektrickým proudem!

Komponenty tepelného čerpadla jsou elektricky vodivé.

- Před prací na elektrickém systému odpojte zařízení od napájení.

OZNÁMENÍ

Možnost poškození systému při jeho zapnutí bez vody.

Pokud je systém zapnut dříve, než je naplněn vodou, může dojít k přehřátí jeho součástí.

- Před zapnutím topného systému naplňte zásobník teplé vody a topný systém, odvzdušněte je a nastavte správný provozní tlak.

i

Vnitřní jednotka není vybavena vlastním ochranným spínačem pro odpojení od elektrické rozvodné sítě.

- Pro bezpečný provoz nainstalujte do síťového rozvodu odpojovací zařízení, které zajistí úplné odpojení při přepětí kategorie III v souladu s pravidly pro elektroinstalaci.

i

Sběrnice CAN a EMS nejsou kompatibilní.

- Nepřipojujte jednotku EMS k jednotkám CAN.

i

Napětí by se nemělo odlišovat od jmenovité hodnoty o více než 10 %.

i

Napětí mezi kostrou a nulovým vodičem musí být nižší než 3 V. Při zapojování fází tohoto zařízení do celé elektroinstalace je třeba dbát na to, aby nedocházelo k fázové nesymetrii v 3fázovém systému domácnosti (pokud existuje).

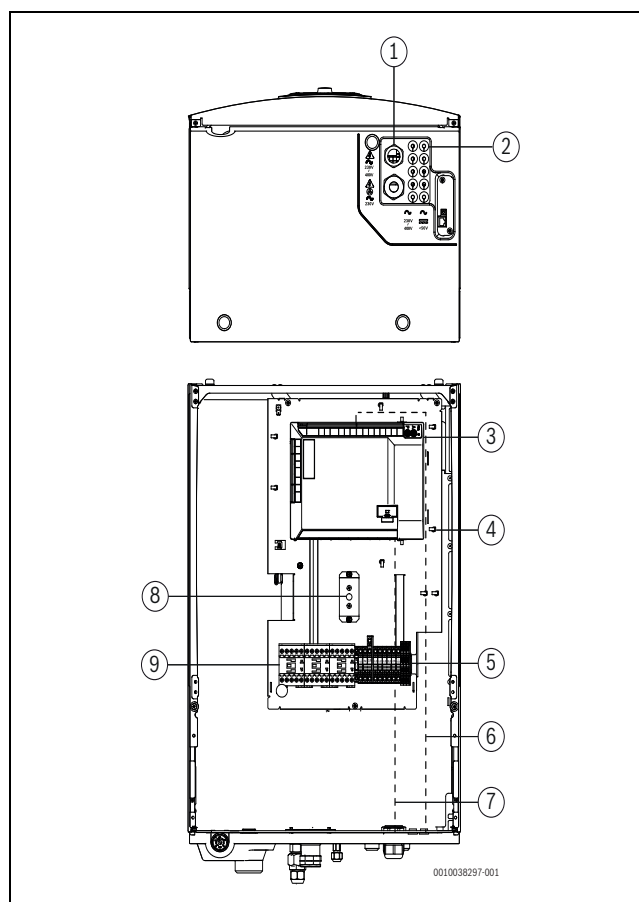
- Průřezy vodičů a typy kabelů volte podle příslušného jistění a způsobu instalace.
- Tepelné čerpadlo připojte podle schématu zapojení.
- Při výměně desky s plošným spojem dbejte na barevné kódování.

K prodloužení kabelů čidel teploty používejte následující průřezy vodičů:

- Délka kabelu až 20 m: 0,75 až 1,50 mm²
- Délka kabelu až 30 m: 1,0 až 1,50 mm²

5.7.1 Připojení vnitřní jednotky

- Sejměte přední panel vnitřní jednotky.
- Demontujte kryt svorkovnice.
- Kabely sběrnice CAN, čidel a dalších signálních obvodů protáhněte příslušnou kabelovou průchodkou s označením <50 V. Kabely ved'te až k přední části zařízení a připojte je podle obr. 10.
- Kabely napájecího obvodu protáhněte průchodkou s označením 230 V / 400 V. Ved'te je po celé délce, dokud nedosáhnou přední části zařízení.
- Připojte silové kabely do příslušných svorkovnic, jak je uvedeno v kapitole 5.7.7.
- Připevněte vázací pásky.
- Jakmile se ujistíte, že jsou všechny elektrické kabely správně a bezpečně připojeny a zajištěny, znovu nasad'te kryt svorkovnice a přední panel vnitřní jednotky.



Obr. 10 Kabelové průchodky (pohled zezdola a zepředu)

- [1] Kabelová průchodka pro kabely napájecího obvodu (230 V / 400 V)
- [2] Kabelová průchodka pro kabely čidla, sběrnice CAN, sběrnice EMS a signálních obvodů (<50 V)
- [3] Instalační modul
- [4] Podložka pro vázací pásky
- [5] Svorkovnice
- [6] Kabelový obvod pro kabely čidel, sběrnice CAN, sběrnice EMS a signálních obvodů (<50 V)
- [7] Kabelový obvod pro kabely napájecího obvodu (230 V / 400 V)
- [8] Ochrana proti přehřátí
- [9] Relé 1, 2 a 3 elektrické pomocné topné tyče

i

Při vedení elektrických kabelů do svorkovnice a z ní dbejte na to, aby nedošlo k jejich namáhání.

i

Kabely signálních obvodů a kabely napájecích obvodů nemohou vést stejnou kabelovou průchodkou.

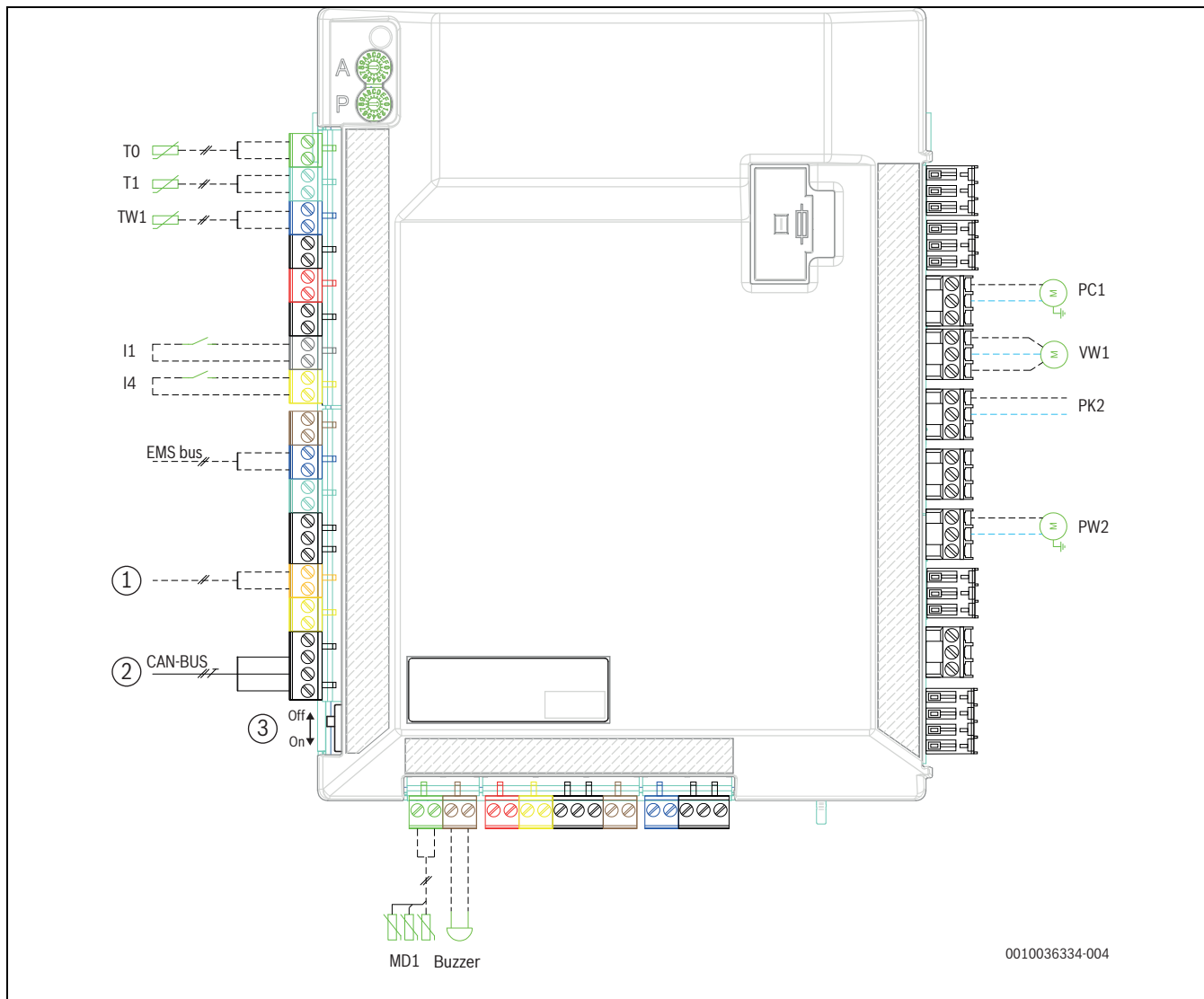
5.7.2 Připojení k instalačnímu modulu vnitřní jednotky

⚠ NEBEZPEČÍ

Riziko úrazu elektrickým proudem!

Při otevření instalačního modulu může dojít k úrazu elektrickým proudem.

► Instalační modul nikdy neotvírejte.



Obr. 11 Instalační modul vnitřní jednotky

- [1] IP modul (příslušenství)
- [2] Sběrnice CAN k venkovní jednotce
- [3] Koncový spínač sběrnice CAN
- [T0] Čidlo teploty průtoku otopným okruhem
- [T1] Čidlo venkovní teploty
- [TW1] Čidlo výstupní teploty teplé vody
- [I1] Externí vstup 1
- [I4] Externí vstup 4
- [MK2] Čidlo/a kondenzace
- [Buzzer] Zvukový alarm (příslušenství)
- [PW2] Cirkulační čerpadlo teplé vody
- [PK2] Reléový výstup, provoz chlazení, 230V~
- [VW1] 3-cestný ventil teplé vody
- [PC1] Oběhové čerpadlo topného systému

i

Maximální zatížení reléových výstupů PW2, PK2, VW1, PC1: 2A, $\cos \varphi > 0,4$.
Maximální zatížení CUHP inst.: 6,3 A

i

Poznámka ke vstupu I1 (připojení 13, 14) a I4 (připojení 15, 16).
Kontakt na součástce nebo relé, které jsou připojeny k tomuto vstupu, musí být vhodný pro 5 V a 1 mA.

i

Kódovací spínače A a P se nesmí nastavovat! V opačném případě dojde k poruchám a závadám.
Důležité: při použití náhradního dílu zkontrolujte kódování (→ obr. 36).

5.7.3 CAN-BUS

OZNÁMENÍ

V důsledku poruch může dojít k chybným funkcím!

Kabely napájecích obvodů (230 V~) se nesmí nacházet v blízkosti kabelů sběrnice CAN, čidel a dalších signálních obvodů (12 V DC).

- Zajistěte, aby mezi kabely napájecích obvodů a kabely sběrnice CAN, čidel a dalších signálních obvodů byla minimální vzdálenost 100 mm.



Sběrnice CAN: nepřipojujte výstup stejnosměrného napětí 12 V "Out 12V DC" k instalačnímu modulu.

OZNÁMENÍ

Při záměně přípojek 12 V a CAN dojde k poruše systému!

Komunikační obvody nejsou konstruovány pro konstantní napětí 12 V.

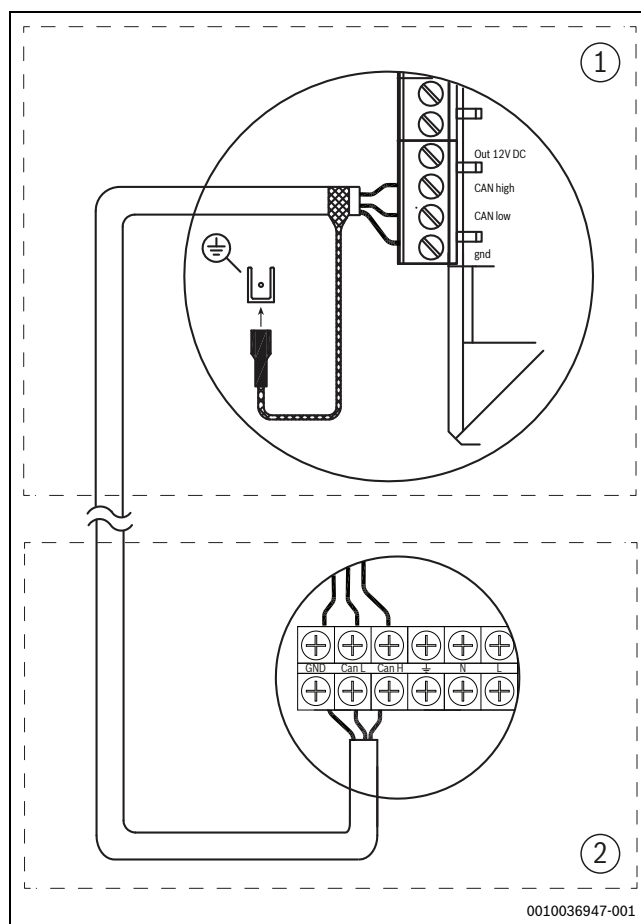
- Dbejte na to, aby byly oba kabely připojeny k příslušně označeným přípojkám na desce s plošným spojem (vysokorychlostní CAN / nízkorychlostní CAN).

Venkovní jednotka a vnitřní jednotka jsou vzájemně propojeny komunikačním kabelem sběrnice CAN.

Jako prodlužovací kabel mimo jednotku je vhodný kabel LIYCY (TP) $3 \times 0,75 \text{ mm}^2$ (nebo ekvivalentní). Alternativně lze použít kroucenou dvojlínku schválenou pro venkovní použití s minimálním průřezem $0,75 \text{ mm}^2$. Jeden ze stíněných konců musí být připojen k nejbližší uzemňovací sorce v konstrukci vnitřní jednotky. Druhý konec nesmí být připojen k uzemnění ani k žádné kovové části konstrukce venkovní jednotky.

Maximálně přípustná délka vedení je 30 m.

Koncový spínač sběrnice CAN označuje začátek a konec připojení sběrnice CAN. Dejte pozor, aby byly ukončeny správné desky a aby všechny ostatní desky v rámci připojení sběrnice CAN ukončeny nebyly.



Obr. 12 Připojení sběrnice CAN

- [1] Vnitřní jednotka
- [2] Venkovní jednotka

5.7.4 Sběrnice EMS

OZNÁMENÍ

V důsledku poruch může dojít k chybným funkcím!

Kabely napájecího obvodu (230 V~) nesmí být v blízkosti kabelů sběrnice EMS, čidel a dalších signálních obvodů (12 V DC).

- Zajistěte, aby mezi kabely napájecích obvodů a kabely sběrnice EMS, čidel a dalších signálních obvodů byla minimální vzdálenost 100 mm.

Řídící jednotka je připojena prostřednictvím sběrnice EMS k instalačnímu modulu vnitřní jednotky.

Řídící jednotka je napájena prostřednictvím kabelu sběrnice BUS. Na polaritě obou kabelů sběrnice EMS nezáleží.

Pro příslušenství, které je připojeno ke sběrnici EMS, platí následující (viz také návod k montáži příslušného příslušenství):

- Je-li instalováno několik sběrnicevých spotřebičů, musejí mít mezi sebou minimální odstup 100 mm.
- Je-li instalováno několik sběrnicevých spotřebičů, zapojte je do série nebo do hvězdy.
- Použijte kabely s minimálním průřezem $0,5 \text{ mm}^2$.
- Při vnějších vlivech způsobených indukci (např. od fotovoltaických systémů) použijte stíněné kabely. K nejbližšímu uzemnění připojte pouze jeden konec stínění kabelu.

5.7.5 Montáž čidla teploty

V továrním nastavení reguluje řídicí jednotka teplotu na výstupu automaticky v závislosti na venkovní teplotě. Pro zvýšení komfortu lze instalovat prostorový regulátor. **Pokud je plánovaný provoz chlazení, je naprosto nezbytná pokojová řídicí jednotka.**

Čidlo teploty na výstupu T0

Čidlo teploty je součástí rozsahu dodávky vnitřní jednotky.

- ▶ Čidlo teploty nainstalujte 1–2 metry za spojkou spirálového okruhu teplé vody, pokud je k dispozici.
- ▶ Připojte čidlo teploty na výstupu na instalačním modulu v řídicí jednotce vnitřní jednotky ke svorce T0.

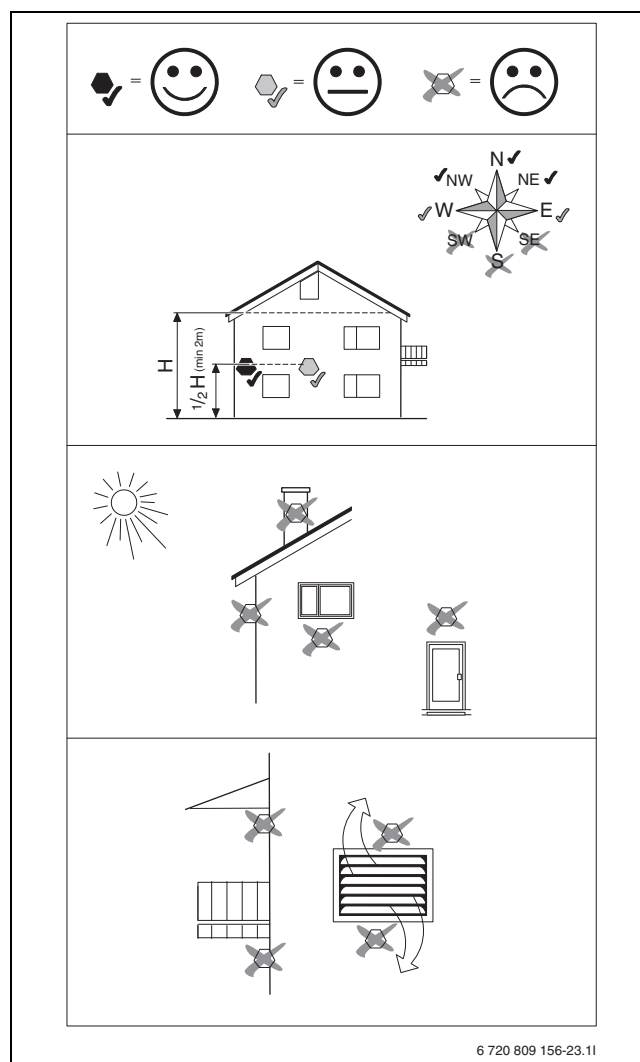
Čidlo venkovní teploty T1



Je-li kabel čidla teploty ve venkovním prostředí delší než 15 m, použijte stíněný kabel. Stíněný kabel musí být ve vnitřní jednotce uzemněný. Maximální délka stíněných kabelů je 50 m.

Kabel čidla teploty instalovaný ve venkovním prostředí musí splňovat alespoň tyto požadavky:

- Průřez kabelu: 0,5 mm²
- Odpor: max. 50 Ω/km
- Počet vodičů: 2
- ▶ Čidlo namontujte na nejchladnější stranu domu (obvykle na severní stranu). Čidlo teploty chraňte před přímým slunečním zářením, průvanem atd. Čidlo teploty nemontujte přímo pod střechem.
- ▶ Čidlo venkovní teploty T1 připojte na instalační modul na svorku T1.



Obr. 13 Umístění čidla venkovní teploty

5.7.6 Externí přípojky

OZNÁMENÍ

V důsledku chybného připojení může dojít k materiálním škodám!

Připojením na nesprávné napětí nebo intenzitu proudu může dojít k poškození elektrických komponent.

- ▶ Na externí přípojky vnitřní jednotky připojujte pouze přípojky vhodné pro provoz na 5 V a 1 mA.
- ▶ Jsou-li zapotřebí spojovací relé, používejte výhradně relé se zlacenými kontakty.

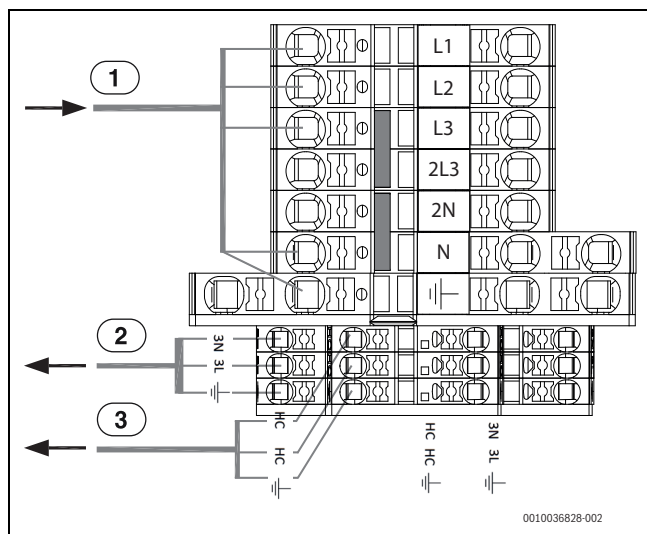
Externí vstupy I1, a I4 mohou být použity pro dálkové ovládání jednotlivých funkcí řídicí jednotky.

Funkce, které se aktivují externími vstupy, jsou popsány v návodech řídicí jednotky.

Externí vstup se připojí buď na manuální spínač, nebo na řídicí jednotku s reléovým výstupem 5 V.

5.7.7 Svorky pro elektrická připojení

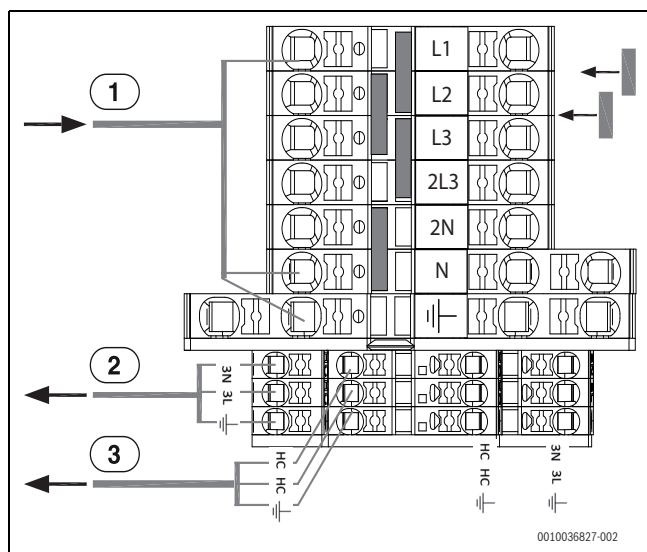
Svorky pro elektrické připojení integrované elektrické pomocné topné tyče (nastavení z výroby, 3fázové)



Obr. 14 Svorky pro elektrické připojení, 9 kW 400 V 3 N~

- [1] 400 V 3 N~ 16A, napájení vnitřní jednotky
- [2] 230 V~, příslušenství řídicí jednotky (moduly EMS)
- [3] 230 V~, napájení topného kabelu (příslušenství)

Svorky pro elektrické připojení integrované elektrické pomocné topné tyče (alternativní nastavení, 1fázové)



Obr. 15 Svorky pro elektrické připojení, 9 kW 230 V~

- [1] 230 V~ 50A, napájení vnitřní jednotky
- [2] 230 V~, příslušenství řídicí jednotky (moduly EMS)
- [3] 230 V~, napájení topného kabelu (příslušenství)



Venkovní jednotka je napájena samostatně z rozvodné desky (230V~).

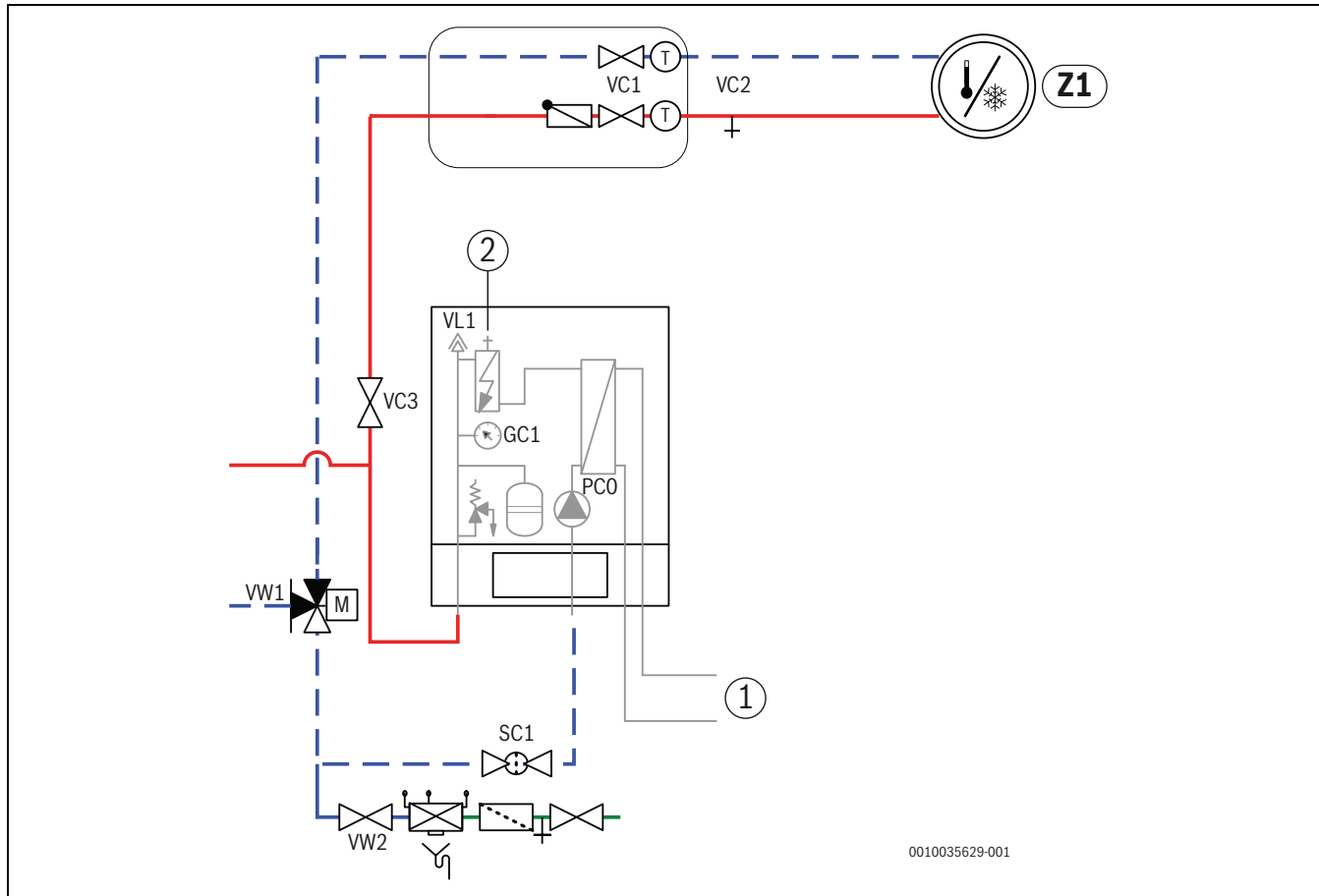
6 Uvedení do provozu

6.1 Kontrolní seznam pro uvedení do provozu

1. Zapněte jednotku.
2. Uvedte topný systém do provozu. Za tím účelem proveďte potřebná nastavení na řídicí jednotce (→ návod pro řídicí jednotku).

6.2 Odvzdušnění vnitřní jednotky

3. Po uvedení do provozu celý topný systém odvzdušněte.
4. Zkontrolujte, zda všechna čidla zobrazují odpovídající hodnoty.
5. Zkontrolujte a vyčistěte filtr pevných částic.
6. Po spuštění zkontrolujte činnost topného systému (→ návod k řídicí jednotce).



Obr. 16 Vnitřní jednotka s integrovanou elektrickou pomocnou topnou tyčí a topným systémem

- [Z1] Topný systém (bez směšovacího ventilu)
- [1] Venkovní jednotka
- [2] Manuální odvzdušňovací ventil
- [PC0] Primární oběhové čerpadlo
- [VC1] Ventily topného systému
- [VC2] Plnicí a vypuštěcí kohout
- [VC3] Ventily topného systému
- [VL1] Automatický odvzdušňovač
- [GC1] Tlakoměr
- [SC1] Filtrball
- [VW1] 3cestný přepínací ventil
- [VW2] Plnicí kohout

Viz obr. 16:

1. Zajistěte napájení venkovní a vnitřní jednotky.
2. Aktivujte funkci "Pouze přídavný ohřivač" a ujistěte se, že je oběhové čerpadlo topného systému PC1 v provozu (je-li nainstalováno).
3. Vyjměte konektor pulzně šířkové modulace PC0 z primárního oběhového čerpadla PC0, aby mohlo pracovat při maximálních otáčkách.
4. Funkci "Pouze přídavný ohřivač" deaktivujte, když z VL1 nebo manuálního odvzdušňovacího ventilu na horní straně elektrického topení již nevychází žádný vzduch. Zavřete manuální odvzdušňovací ventil.

5. Připojte konektor pulzně šířkové modulace PC0 k tepelnému čerpadlu.
6. Vyčistěte filtr pevných částic SC1.
7. Odvzdušněte také ostatní odvzdušňovací ventily topného systému (např. otopná tělesa).
8. Zkontrolujte tlak na manometru GC1 a v případě potřeby ho zvyšte pomocí plnicího kohoutu VW2. Tlak by měl být o 0,3–0,7 baru vyšší než tlak nastavený v expanzní nádobě.
9. Ujistěte se, zda je tepelné čerpadlo v provozu a že nebyly vydány žádné alarmy.

6.3 Nastavení provozního tlaku topného systému

Údaj na manometru	
1,2 bar	Minimální plnicí tlak. Když je systém studený, je třeba udržovat provozní tlak zhruba o 0,3–0,7 baru vyšší, než je přetlak dusíkového polštáře v expanzní nádobě. Přetlak je zpravidla 0,7–1,0 bar.
3 bar	Maximální plnicí tlak při maximální teplotě topné vody: nesmí být překročen (otevře se tlakový pojistný ventil).

Tab. 8 Provozní tlak

- ▶ Není-li uvedeno jinak, nastavte tlak 1,5–2,0 bar.
- ▶ Pokud tlak nezůstává konstantní, zkontrolujte, zda topný systém nevykazuje netěsnosti a zda je kapacita expanzní nádoby pro topný systém dostatečná.

6.4 Tlakový spínač a tepelná ochrana



Tlakový spínač a tepelná ochrana jsou nainstalovány pouze u vnitřních jednotek s integrovanou elektrickou pomocnou topnou tyčí.

Tlakový spínač a tepelná ochrana jsou zapojeny sériově. Alarmy nebo informace aktivované v řídicí jednotce signalizují buď příliš nízký provozní tlak nebo příliš vysokou teplotu elektrické pomocné topné tyče.

OZNÁMENÍ

Věcné škody způsobené provozem na sucho!

Při dlouhodobém provozu primárního oběhového čerpadla PCO s příliš nízkým provozním tlakem může dojít k jeho poškození.

- ▶ Odstraňte případné netěsnosti v systému, které jsou signalizovány při spuštění tlakového spínače.



Spuštění tlakového spínače pouze zablokuje elektrickou pomocnou topnou tyč. Hrozí-li nebezpečí mrazu, mohou být primární oběhové čerpadlo PCO a venkovní jednotka nadále v provozu.

Tlakový spínač

Vnitřní jednotka je vybavena tlakovým spínačem, který se spustí, jakmile tlak v topném systému klesne pod 0,5 baru. Když tlak překročí 0,5 baru, tlakový spínač se automaticky resetuje.

- ▶ Ujistěte se, že jsou expanzní nádoba a tlakový pojistný ventil nakonfigurovány pro uvedený provozní tlak, a zkontrolujte, zda je v systému nutná další expanzní nádoba.
- ▶ Zkontrolujte, zda systém nevykazuje netěsnosti, a v případě potřeby použijte větší expanzní nádobu.
- ▶ Pomalu zvyšujte tlak v topném systému přidáváním vody přes plnicí kohout.

Tepelná ochrana

Tepelná ochrana se aktivuje, když teplota elektrické pomocné topné tyče vystoupí nad 95 °C.

- ▶ Zkontrolujte provozní tlak v systému.
- ▶ Zkontrolujte nastavení pro vytápění a přípravu teplé vody.
- ▶ Vynulujte ochranu proti přehřátí. Stiskněte za tím účelem tlačítko na svorkovnici. (→ kapitola 3.6).

6.5 Kontrola funkcí

- ▶ Spusťte systém podle návodu k řídicí jednotce.
- ▶ Odvzdušněte systém podle kapitoly 6.2.
- ▶ Otestujte aktivní součásti systému podle návodu k řídicí jednotce.
- ▶ Zkontrolujte, zda byly splněny podmínky pro spuštění venkovní jednotky.
- ▶ Zkontrolujte, je-li k dispozici požadavek na vytápění nebo na přípravu teplé vody.

-nebo-

- ▶ Odčerpajte teplou vodu nebo zvyšte ekvitermní křivku, abyste vytvořili poptávku (v případě potřeby a je-li venkovní teplota vysoká, upravte nastavení **režimu vytápění směrem dolů**).
- ▶ Zkontrolujte, zda se venkovní jednotka spustí.
- ▶ Ujistěte se, že nejsou aktivní žádné alarmy (viz návod k řídicí jednotce).

-nebo-

- ▶ Odstraňte případné poruchy podle návodu k řídicí jednotce.
- ▶ Zkontrolujte provozní teploty podle návodu k řídicí jednotce.

6.5.1 Provozní teploty



Kontroly provozních teplot provádějte v provozu vytápění (ne v provozu přípravy teplé vody nebo v provozu chlazení).

Aby provoz otopné soustavy probíhal optimálně, je třeba kontrolovat průtok tepelným čerpadlem a otopnou soustavou. Kontrola by se měla provádět po 10minutovém provozu tepelného čerpadla při vysokém výkonu kompresoru.

Teplotní spád pro tepelné čerpadlo je třeba pro různé otopné soustavy nastavit.

- ▶ U podlahového vytápění 5 K jako dif. tepl. nastavení vytápění.
- ▶ U otopných těles 8 K jako dif. tepl. nastavení vytápění.

Tato nastavení jsou pro tepelné čerpadlo optimální.

Teplotní spád kontrolujte při vysokém výkonu kompresoru:

- ▶ Otevřete diagnostické menu.
- ▶ Zvolte hodnoty monitoru.
- ▶ Zvolte tepelné čerpadlo.
- ▶ Zvolte teploty.
- ▶ Teplotu na výstupu odečtěte primárně (teplonosná látka vyp, čidlo TC3) a teplotu vratné vody (teplonosná látka zap, čidlo TCO) v provozu vytápění. Teplota na výstupu se musí pohybovat nad teplotou zpátečky.
- ▶ Vypočtěte rozdíl TC3–TCO.
- ▶ Zkontrolujte, zda rozdíl odpovídá hodnotě delta nastavené pro provoz vytápění.

Při příliš vysokém teplotním spádu:

- ▶ Odvzdušněte otopnou soustavu.
- ▶ Vyčistěte filtr/sítka.
- ▶ Zkontrolujte rozměry trubek.

Teplotní spád v otopné soustavě

- ▶ Na čerpadle otopného systému PC1 nastavte jeho otáčky tak, aby bylo dosaženo následujícího rozdílu:
- ▶ U podlahového vytápění: 5 K.
- ▶ U otopných těles: 8 K.

7 Provoz bez venkovní jednotky (samostatný provoz)

Vnitřní jednotku lze uvést do provozu bez připojené venkovní jednotky, např. tehdy, má-li být venkovní jednotka namontována až později. To se označuje jako samostatný provoz, popř. provoz stand-alone.

V samostatném provozu využívá vnitřní jednotka k vytápění a přípravě teplé vody výhradně integrovaný nebo externí dohřev.

Při uvedení do provozu v jednotlivém provozu:

- ▶ V servisním menu "**tepelné čerpadlo**" vyberte možnost "**samostatný provoz**" (→ návod k řídicí jednotce).

8 Údržba

! NEBEZPEČÍ

Hrozí nebezpečí úrazu elektrickým proudem!

- ▶ Před započatím prací na elektrických dílech musí být vypnuté hlavní napájení.

! NEBEZPEČÍ

Riziko úrazu elektrickým proudem!

Při otevření instalačního modulu může dojít k úrazu elektrickým proudem.

- ▶ Neotevírejte instalační modul, abyste vyměnili součást. Pokud je třeba vyměnit instalační desku nebo některou z jejích součástí, instalační modul zcela vyjměte a vyměňte ho za nový.

OZNÁMENÍ

Možnost deformací vlivem tepla!

Při příliš vysokých teplotách se deformuje izolační materiál (EPP) ve venkovní jednotce.

- ▶ Při pájení uvnitř tepelného čerpadla chraňte izolační materiál teplovzdornou tkaninou nebo vlhkým hadrem.
- ▶ Používejte pouze originální náhradní díly!
- ▶ Náhradní díly objednávejte podle seznamu náhradních dílů.
- ▶ Demontovaná těsnění a O-kroužky vyměňte za nové.

Při servisní prohlídce je nutné provádět dále popsané činnosti.

Zobrazení aktivovaného alarmu

- ▶ Zkontrolujte protokol alarmů (→ návod k řídicí jednotce).

Kontrola funkcí

- ▶ Provedení testu funkcí (→ kapitola 6.5).

Instalace elektrických kabelů

- ▶ Zkontrolujte, zda elektrické kabely nevykazují poškození. Vyměňte poškozené kabely.

8.1 Filtr částic

! VAROVÁNÍ

Silný magnet!

Může být škodlivý pro nositele kardiostimulátorů.

- ▶ Pokud máte kardiostimulátor, nečistěte filtr ani nekontrolujte magnetický indikátor.

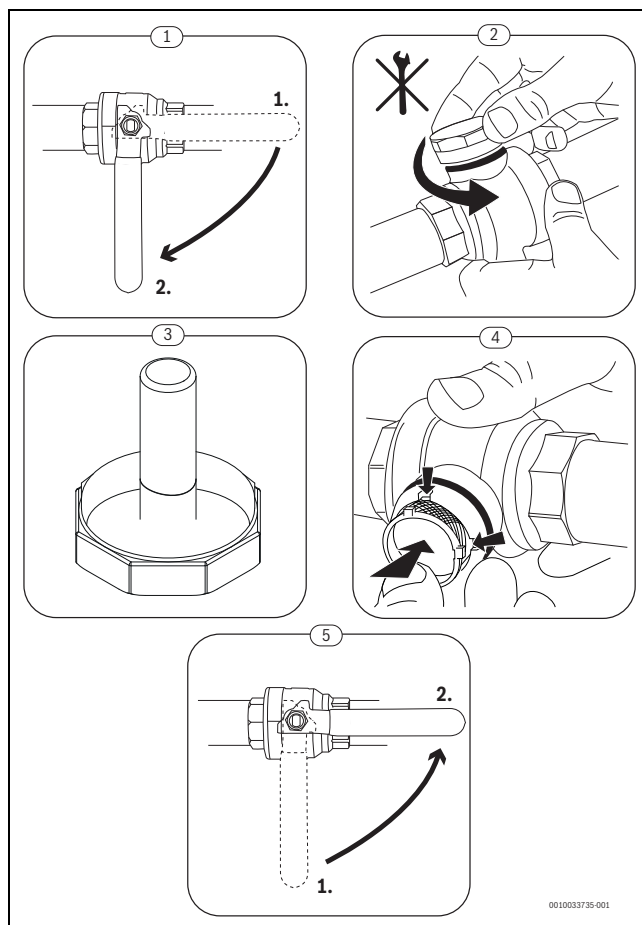
Filtr částic zabraňuje vnikání částic a nečistot do tepelného čerpadla. Časem se filtr může zanášet a je třeba jej vyčistit.

i

Při čištění filtru není třeba systém vyprazdňovat. Filtr je integrován do uzavíracího ventilu.

Čištění sítka

- ▶ Zavřete ventil (1).
- ▶ Odšroubujte (ručně) krytku (2).
- ▶ Vyjměte sítko a propláchněte jej pod tekoucí vodou nebo vyčistěte stlačeným vzduchem.
- ▶ Zkontrolujte nečistoty na magnetu víčka (3) a vyčistěte jej.
- ▶ Znovu namontujte sítko (4). Při správné montáži dbejte na to, aby vodící výstupky zapadly do výřezů ve ventilu.
- ▶ Krytku opět rukou našroubujte zpět na místo.
- ▶ Otevřete ventil (5).



Obr. 17 Čištění sítka

Kontrola magnetitového indikátoru

Po instalaci a spuštění je třeba magnetitový indikátor, který součástí víčka filtry, kontrolovat v kratších intervalech. Pokud na magnetické tyčince ve filtru ulpívá mnoho magnetický nečistot a tyto nečistoty často spouštějí alarm související s nedostatečným průtokem (např. nízký nebo nedostatečný průtok, vysoká výstupní teplota nebo alarm z důvodu vysokého kondenzačního tlaku), je nutné nainstalovat magnetický filtr (viz seznam příslušenství). Filtr také zvyšuje životnost tepelného čerpadla i ostatních částí otopné soustavy.

8.2 Výměna komponent

Je-li předepsána výměna součásti, kvůli níž musí být vnitřní jednotka vypuštěna a opět napuštěna, proveďte tyto úkony:

1. Vypněte venkovní a vnitřní jednotku.
2. Zajistěte, aby byl otevřený odvětrávací ventil VL1.
3. Uzavřete ventily k topnému systému; filtr pevných částic SC1 a ventil VC3.
4. Vypusťte zařízení vhodným odtokem v systému.
5. Vyčkejte, dokud do odtoku nebude vytékat žádná voda.
6. Vyměňte díly.
7. Otevřete plnicí kohout VW2 a trubku vedoucí k vnitřní jednotce naplňte vodou.
8. Pokračujte v napouštění, dokud z hadice v odtoku nebude vytékat již jen voda a vnitřní jednotka již nebude obsahovat žádné vzduchové bubliny.
9. Zavřete vypouštěcí ventil a systém napouštějte dále, dokud manometr GC1 neukáže 2 bary.
10. Zavřete plnicí kohout VW2.
11. Zajistěte napájení venkovní a vnitřní jednotky.
12. Ujistěte se, že je oběhové čerpadlo topného systému PC1 v provozu.
13. Odpojte konektor pulzně šířkové modulační PCO od primárního oběhového čerpadla (PCO), aby čerpadlo běželo na maximální otáčky.
14. Aktivujte funkci „Pouze přídatný ohřivač“ v řídicí jednotce.
15. Tlak musí zůstat po dobu 10 minut stejný. Teprve pak v řídicí jednotce deaktivujte elektrickou pomocnou topnou tyč.
16. Připojte kontakt pulzně šířkové modulační PCO k primárnímu oběhovému čerpadlu (PCO).
17. Vyčistěte filtr pevných částic SC1.
18. Otevřete ventily VC3 a SC1 k topnému systému.
19. Zkontrolujte tlak na manometru GC1. Pokud je jeho hodnota nižší než 2 bary, zvyšte ho pomocí plnicího kohoutu VW2.

8.3 Zkouška těsnosti

V souladu s platnou legislativou EU (nařízení o F-plynech, nařízení ES č. 517/2014, které vstoupilo v platnost 1. ledna 2015), zajistí provozovatelé zařízení, které obsahuje fluorované skleníkové plyny v množství 5 tun ekvivalentu CO₂ nebo větším v jiné než pěnové formě, u tohoto zařízení kontroly těsnosti. Chladivo je nebezpečné pro životní prostředí a musí se sbírat a likvidovat odděleně.

Zkouška těsnosti musí být provedena při instalaci a poté každých 12 měsíců.

- ▶ Informace o ekvivalentu CO₂ naleznete na typovém štítku venkovní jednotky.
- ▶ Informujte o tomto postupu zákazníka.

9 Instalace příslušenství

9.1 Příslušenství sběrnice CAN

Příslušenství, které má být připojeno ke sběrnici CAN, se připojuje paralelně k přípojce sběrnice CAN pro venkovní jednotku na instalační kartě ve vnitřní jednotce. Příslušenství lze také připojit sériově k jiným jednotkám připojeným ke sběrnici CAN.



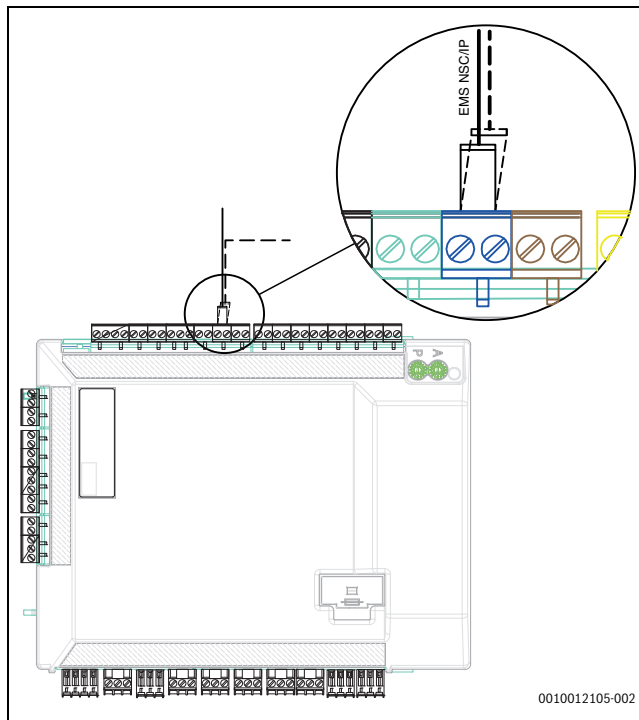
U příslušenství musí být přiřazeny všechny 4 přípojky. Proto byste měli připojit také přípojku „Out 12 V DC“ na instalačním modulu
Max. délka kabelu 30 m
Minimální průřez = 0,75 mm²

9.2 Sběrnice EMS příslušenství

Pro příslušenství, které je připojeno ke sběrnici EMS, platí následující (viz také návod k montáži příslušného příslušenství):

- ▶ Je-li instalováno několik sběrnicevých spotřebičů, musejí mít mezi sebou minimální odstup 100 mm.
- ▶ Je-li instalováno několik sběrnicevých spotřebičů, zapojte je do série nebo do hvězdy.
- ▶ Použijte kabely s minimálním průřezem 0,5 mm².
- ▶ Při vnějších vlivech způsobených indukci (např. od fotovoltaických systémů) použijte stíněné kabely. Stínění uzemněte pouze na jedné straně proti kostře.
- ▶ Kabel na instalačním modulu připojte ke svorce sběrnice EMS.

Je-li na svorce EMS již nějaká součást připojena, proveďte připojení podle obr. 18 na tutéž svorku paralelně.



Obr. 18 Připojení EMS na instalačním modulu

9.3 Prostorový regulátor



Má-li být prostorový regulátor instalován po uvedení systému do provozu, je nutné jej v menu pro uvedení do provozu nastavit jako samostatnou řídicí jednotku pro topný okruh 1 (→ příručka regulátoru).

- ▶ Prostorový regulátor namontujte podle příslušného návodu.
- ▶ Volba "Ext. prostorový regulátor" musí být vždy nastavena na "ne", i když je prostorový regulátor nainstalovaný.
- ▶ Před uvedením systému do provozu nastavte prostorový regulátor jako dálkové ovládání "Fb" (→ příručka k regulátoru řízenému podle teploty prostoru).
- ▶ Před uvedením systému do provozu proveďte na prostorovém regulátoru případně nastavení otopného okruhu (→ příručka k prostorovému regulátoru).
- ▶ Při uvedení systému do provozu uveďte, že je nainstalován prostorový regulátor jako samostatná řídicí jednotka pro topný okruh 1 (→ příručka k regulátoru).
- ▶ Nastavení teploty prostoru proveďte podle příručky regulátoru.

9.4 Externí vstupy

Pro zamezení vlivu indukce instalujte všechny nízkonapěťové kabely (měřicí proud) ve vzdálenosti nejméně 100 mm od silových kabelů 230 V a 400 V.

K prodloužení kabelů čidel teploty používejte následující průřezy vodičů:

- Do 20 m délky kabelu: 0,75 až 1,50 mm²
- Do 30 m délky kabelu: 1,0 až 1,50 mm²

Reléový výstup PK2 je aktivní v provozu chlazení a lze jej použít k ovládání provozu chlazení/vytápění konvektoru s ventilátorem nebo oběhového čerpadla, popř. k ovládání podlahových otopných okruhů ve vlhkých místnostech.



Maximální zatížení na výstupech relé: 2 A, cos φ > 0,4. Při vyšší zátěži je nutné použít vložené relé.

! VAROVÁNÍ

V důsledku chybného připojení může dojít k materiálním škodám!

Připojením na nesprávné napětí nebo intenzitu proudu může dojít k poškození elektrických komponent.

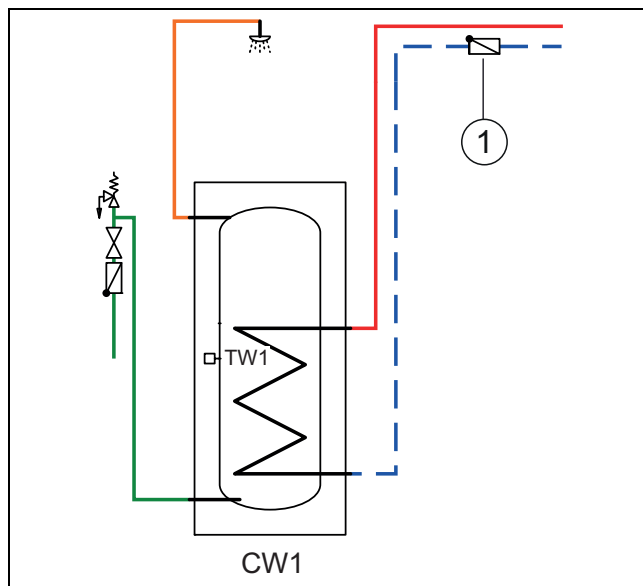
- ▶ Na externí přípojky vnitřní jednotky připojujte pouze přípojky vhodné pro provoz na 5 V a 1 mA.
- ▶ Jsou-li zapotřebí spojovací relé, používejte výhradně relé se zlacenými kontakty.

9.5 Instalace zásobníku teplé vody



Pokud je zásobník teplé vody (TV) instalováno níže než tepelné čerpadlo (např. ve sklepě), může docházet k přirozené cirkulaci, která vede k tepelným ztrátám v zařízení.

- ▶ Pokud je instalační výška zásobníku teplé vody pod tepelným čerpadlem, nainstalujte do okruhu zpětnou klapku, abyste zabránili přirozené cirkulaci.



Obr. 19 Zásobník teplé vody

[1] Zpětný ventil



Postupujte podle pokynů pro montáž a připojení uvedených v dokumentaci k zásobníku teplé vody.

Volba objemu zásobníku teplé vody závisí na typu spotřeby, jak je uvedeno v následující tabulce:

Čas ²⁾	Výkon ohřevu TV pro CS3400iAWS 10 OR-T, 12-14 OR-S/T ¹⁾								
	5 minut			10 minut			20 minut		
Spotřeba z kohoutku (l/min) ³⁾	5	10	15	5	10	15	5	10	15
1 sprcha									
Celkový spotřebovaný objem (l) ⁴⁾	25	50	75	50	100	150	100	200	300
Možný objem zásobníku (l) ⁵⁾	100	100	120	100	100	100	100	100	100
2 sprchy									
Celkový spotřebovaný objem (l) ⁴⁾	50	100	150	100	200	300	200	400	600
Možný objem zásobníku (l) ⁵⁾	100	100	100	100	160	200	100	300	400
4 sprchy									
Celkový spotřebovaný objem (l) ⁴⁾	100	200	300	200	400	600	400	800	1200
Možný objem zásobníku (l) ⁵⁾	100	100	200	160	300	400	300	600	800

1) TV nastavena na 60 °C a teplota na vstupu 15 °C

2) Čas na sprchu

3) Maximální průtok kohoutkem

4) Max. objem vody spotřebované při sprše v jednom časovém úseku a s jedním typem průtoku kohoutkem

5) Obsah zásobníku optimalizovaný dle profilu spotřeby teplé vody



Plocha cívky zásobníku teplé vody musí být ≥ 2 m².

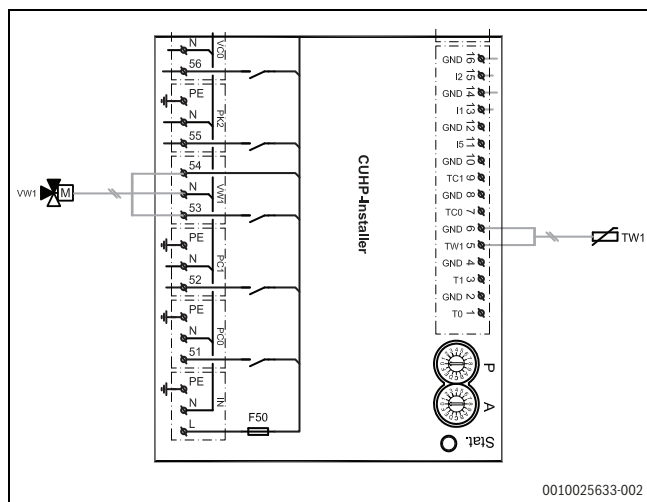
9.6 Čidlo teploty zásobníku teplé vody TW1

Při instalaci zásobníku teplé vody TW1 se k systému musí připojit čidlo teploty.

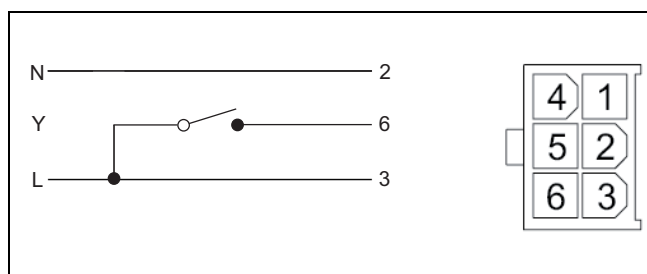
- ▶ Připojte čidlo teploty teplé vody TW1 ke svorce TW1 na instalační řídicí desce ve vnitřní jednotce.

9.7 Přepínací ventil VW1

Systémová řešení se zásobníkem teplé vody vyžadují přepínací ventil (VW1). Připojte přepínací ventil VW1 na instalačním modulu ve vnitřní jednotce ke svorce VW1 (obr. 20).



Obr. 20 Připojení přepínacího ventilu VW1 na instalačním modulu

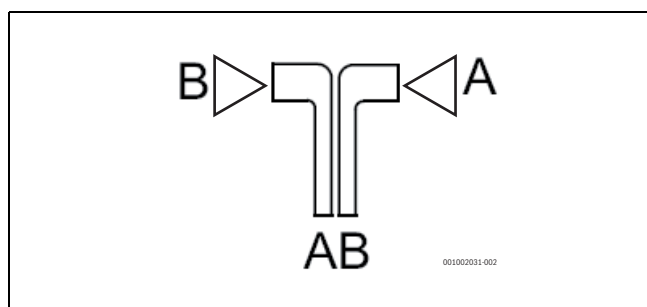


Obr. 21 Zástrčka Molex

Třicestný přepínací ventil je vybaven zástrčkou Molex, ve které jsou přiřazeny pouze svorky 2, 3 a 6.

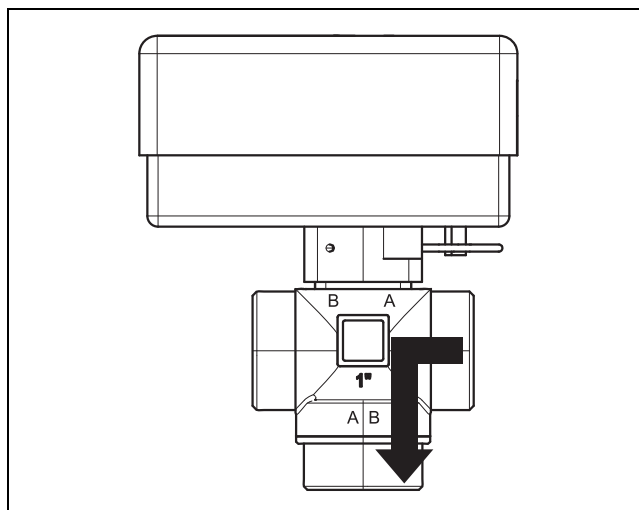
Na instalačním modulu proveďte následující připojení:

- ▶ **N** – připojení ke svorce N, VW1 na instalačním modulu
- ▶ **Y** – připojení ke svorce 53, VW1 na instalačním modulu
- ▶ **L** – připojení ke svorce 54, VW1 na instalačním modulu



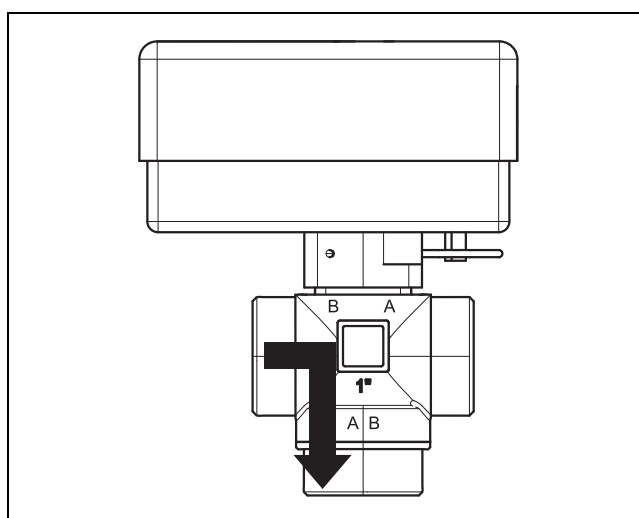
Obr. 22 Hydraulika přepínacího ventilu TW1

- [A] Vratné potrubí ze zásobníku teplé vody
- [B] Vratné potrubí z topného systému (nebo akumulátoru otopné vody)
- [AB] Výstup z vnitřní jednotky



Obr. 23 Kontakt uzavřen, připojení A otevřeno

Při přípravě teplé vody je kontakt sepnutý a připojení A je otevřené.



Obr. 24 Kontakt otevřen, připojení B otevřeno

V provozu vytápění je kontakt rozpojený a připojení B je otevřené.

9.8 Cirkulační čerpadlo teplé vody PW2 (příslušenství)

Nastavení čerpadla se provádí na řídicí jednotce vnitřní jednotky (→ návod řídicí jednotky).

9.9 Několik otopných okruhů (s modulem otopného okruhu)

Pomocí řídicí jednotky lze v továrním nastavení regulovat jeden otopný okruh bez směšovače. Mají-li být instalovány další okruhy, je pro každý okruh nutný jeden modul otopného okruhu.

- ▶ Modul otopného okruhu, směšovač, čerpadlo otopného systému a ostatní komponenty instalujte podle zvoleného řešení systému.
- ▶ Modul otopného okruhu připojte na instalační modul v řídicí jednotce vnitřní jednotky na svorku EMS.
- ▶ Nastavení pro několik otopných okruhů proveďte podle návodů k řídicí jednotce.

9.10 Instalace s nekondenzujícím provozem chlazení (nad rosným bodem)



Předpokladem provozu chlazení je instalace prostorových regulátorů.



Instalace prostorového regulátoru s integrovaným čidlem kondenzace zvyšuje bezpečnost provozu chlazení, protože teplota na výstupu je v tomto případě řízena automaticky pomocí řídicí jednotky podle právě aktuálního rosného bodu.

- ▶ Všechny trubky a přípojky za účelem ochrany před kondenzací izolujte.
- ▶ Nainstalujte prostorový regulátor (→ návod k příslušnému prostorovému regulátoru).
- ▶ Montáž čidla kondenzace.
- ▶ Potřebná nastavení pro provoz chlazení proveďte v servisním menu, odstavec **Nastavení otopných okruhů** (→ návod řídicí jednotky).
 - Zvolte **Chlazení** nebo **Vytápění a chlazení**.
 - Popřípadě nastavte spínací teplotu, zpoždění sepnutí, rozdíl mezi teplotou prostoru a rosným bodem a minimální teplotu na výstupu.
- ▶ Podlahové otopné okruhy ve vlhkých místnostech (např. koupelna a kuchyň) vypněte, případně provádějte jejich řízení přes reléový výstup PK2.

9.11 Kondenzační provoz chlazení s konvektory s ventilátorem (pod rosným bodem)

OZNÁMENÍ

Možnost vzniku materiálních škod v důsledku působení vlhkosti!

Není-li izolace proti kondenzaci úplná, může vlhkost působit na přilehlé materiály.

- ▶ Všechny trubky a přípojky až po konvektor s ventilátorem opatřete izolací vůči kondenzaci.
- ▶ K izolaci použijte materiál určený pro chladicí systémy, u nichž se předpokládá tvorba kondenzátu.
- ▶ Trubku odvodu kondenzátu připojte na odtok.
- ▶ Při provozu chlazení pod rosným bodem nepoužívejte žádná čidla kondenzace.
- ▶ Při provozu chlazení pod rosným bodem nepoužívejte prostorové regulátory s integrovaným čidlem kondenzace.

Používají-li se výhradně konvektory s ventilátorem s odtokem a izolovanými trubkami, lze teplotu na výstupu snížit až na 7 °C.

Nejnižší doporučená teplota na výstupu je 10 °C při stabilním provozu chlazení, při němž se protizámrazová ochrana aktivuje při 5 °C.

9.12 Montáž čidla kondenzace

OZNÁMENÍ

Možnost vzniku materiálních škod v důsledku působení vlhkosti!

Provoz chlazení v oblasti pod rosným bodem vede ke srážení vlhkosti na okolních provrších.

- ▶ Podlahové vytápění nepoužívejte pro provoz chlazení v oblasti pod rosným bodem.
- ▶ Teplotu chladicí vody na výstupu nastavte správně dle chladicího systému a s ohledem na ochranu před kondenzací.

Čidla kondenzace, která se montují na trubky otopné soustavy, vyšlou do řídicí jednotky signál, jakmile zjistí tvorbu kondenzátu. Návod k instalaci jsou k čidlům přiloženy.

Řídicí jednotka vypne provoz chlazení, jakmile od čidel kondenzace obdrží signál. Kondenzát se tvoří v provozu chlazení, pohybuje-li se teplota otopné soustavy pod příslušnou teplotou rosného bodu.

Rosný bod kolísá v závislosti na teplotě a vlhkosti vzduchu. Čím vyšší je vlhkost vzduchu, tím vyšší musí být teplota na výstupu, aby došlo k překročení rosného bodu a nedocházelo tak ke kondenzaci.

9.13 Instalace s bazénem

OZNÁMENÍ

Hrozí nebezpečí vzniku provozních poruch!

Je-li směšovač bazénu namontován do systému na nesprávné místo, může docházet k provozním poruchám. Bazénový směšovač se nesmí namontovat do výstupu, kde by mohl blokovat pojistný ventil.

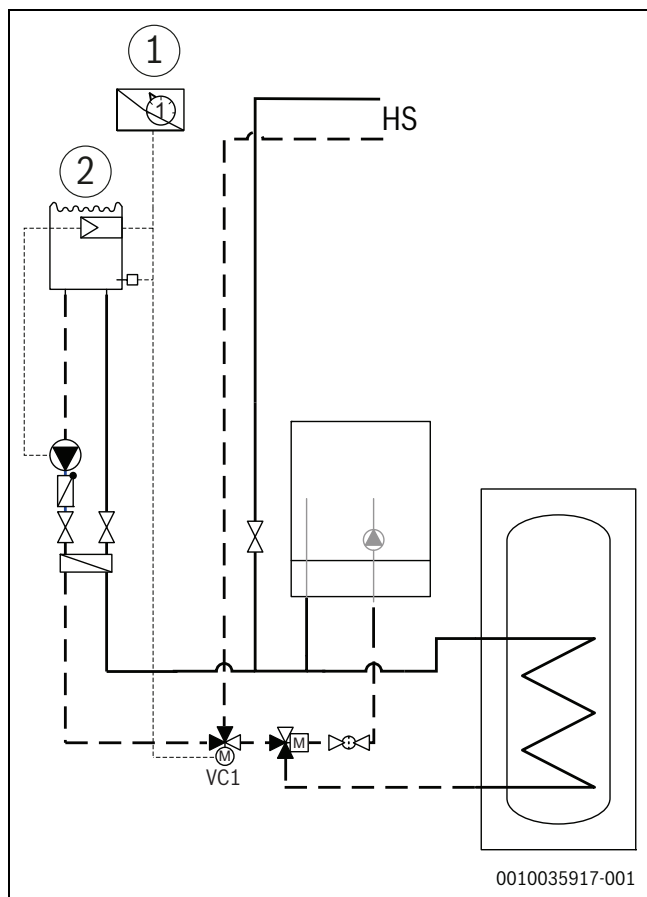
- ▶ Přimontujte směšovač bazénu ve vratném potrubí k vnitřní jednotce (jak je znázorněno na vzorovém obrázku k instalaci bazénu).
- ▶ Spojovací T-kus namontujte do průtoku z vnitřní jednotky před bypass.
- ▶ Bazénový směšovač nemontujte do systému jako otopný okruh.



Předpokladem pro využití systému pro vytápění bazénu je instalace bazénového modulu (příslušenství).

- ▶ Nainstalujte směšovač bazénu.
- ▶ Izolujte všechny trubky a přípojky.
- ▶ Instalujte bazénový modul (→ návod k bazénovému modulu).
- ▶ Při uvedení do provozu nastavte dobu chodu bazénového přepínacího ventilu (→ návod k řídicí jednotce).

- Proveďte potřebná nastavení pro provoz bazénu (→ návod k řídicí jednotce).



Obr. 25 Ilustrační obrázek pro bazénovou instalaci

- [1] Bazénový modul
 [2] Bazén
 [VC1] Směšovač bazénu
 [HS] Topný systém

9.14 Connect-Key K 30 RF

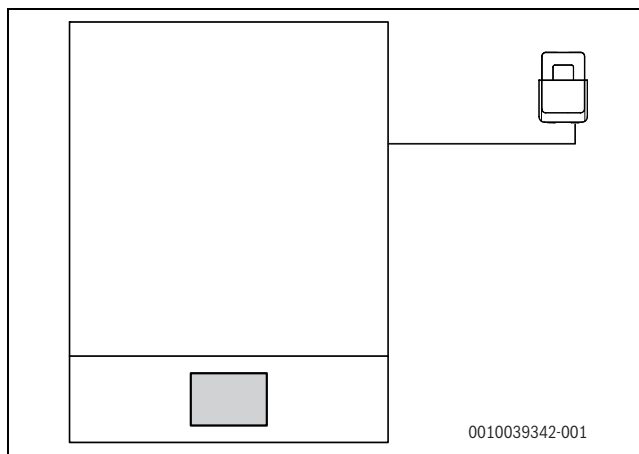
Connect-Key K 30 RF je komunikační modul WLAN pro dálkové ovládání a monitorování topného systému. Slouží jako rozhraní mezi topným systémem a internetem.

Další informace o používání a instalaci Connect-Key K 30 RF, naleznete v návodu k montáži příslušenství.



K používání tohoto výrobku je zapotřebí router WLAN, připojení k internetu a aplikace **Bosch HomeCom Easy**.

Instalace na stěnu:



Obr. 26 Umístění Connect-Key K 30 RF

Při instalaci držáku Connect-Key K 30 RF na stěnu:

1. Vyhleďte místo vedle vnitřní jednotky, které má dostatečnou kvalitu signálu pro komunikaci s routerem WLAN.
2. Vyvrtejte otvory pro upevnění držáku na stěnu. Použijte přitom vhodný vrták.
3. Držák pevně přišroubujte ke zdi.

Držák lze také umístit na boční kryt vnitřní jednotky pomocí magnetu zabudovaného v držáku.

10 Ochrana životního prostředí a likvidace odpadu

Ochrana životního prostředí je podniková zásada skupiny Bosch. Kvalita výrobků, hospodárnost provozu a ochrana životního prostředí jsou rovnocenné cíle. Zákony a předpisy týkající se ochrany životního prostředí jsou přísně dodržovány. K ochraně životního prostředí používáme s důrazem na hospodárnost nejlepší možnou technologii a materiály.

Balení

Obaly, které používáme, jsou v souladu s recyklačními systémy příslušných zemí zaručujícími jejich optimální opětovné využití. Všechny použité obalové materiály jsou šetrné vůči životnímu prostředí a lze je znovu zužitkovat.

Staré zařízení

Stará zařízení obsahují hodnotné materiály, které lze recyklovat. Konstrukční skupiny lze snadno oddělit. Plasty jsou označeny. Takto lze rozdílné konstrukční skupiny roztřídit a provést jejich recyklaci nebo likvidaci.

Stará elektrická a elektronická zařízení



Tento symbol znamená, že výrobek nesmí být likvidován spolu s ostatními odpady a je nutné jej odevzdat do sběrných míst ke zpracování, sběru, recyklaci a likvidaci.

Symbol platí pro země, které se řídí předpisy o elektronickém odpadu, např. "Směrnice Evropského parlamentu a Rady 2012/19/EU o odpadních elektrických a elektronických zařízeních". Tyto předpisy stanovují rámcové podmínky, které platí v jednotlivých zemích pro vrácení a recyklaci odpadních elektrických zařízení.

Jelikož elektronická zařízení mohou obsahovat nebezpečné látky, je nutné je uvědoměle recyklovat, aby se minimalizovaly škody na životním prostředí a nebezpečí pro lidské zdraví. Recyklace elektronického odpadu kromě toho přispívá k ochraně přírodních zdrojů.

Pro další informace o ekologické likvidaci odpadních elektrických a elektronických zařízení se obraťte na příslušné úřady v dané zemi, na firmy zabývající se likvidací odpadů nebo na prodejce, od kterého jste výrobek zakoupili.

Další informace najdete zde:

www.weee.bosch-thermotechnology.com/

11 Technické údaje

11.1 Specifikace – vnitřní jednotka s integrovanou elektrickou pomocnou topnou tyčí

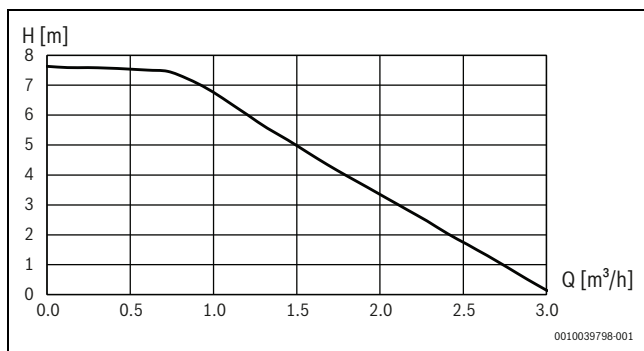
CS3400iAWS 14 E	Jednotka	CS3400iAWS 10 OR-T	CS3400iAWS 12 OR-S/T	CS3400iAWS 14 OR-S/T
Specifikace elektrického zapojení				
Napájení (tři fáze / jedna fáze)	V	400 ¹⁾ / 230 ²⁾		
Doporučená velikost pojistky (tři fáze / jedna fáze)	A	3×16 / 50 ³⁾		
Připojovací výkon	kW	2,00/4,00/6,00/9,00		
Topný systém				
Typ připojení	-	G1"		
Maximální provozní tlak	kPa/bar	300/3,0		
Minimální provozní tlak	kPa/bar	120/1,2		
Expanzní nádoba	l	8		
Jmenovitý průtok (podlahové vytápění)	l/s	0,49	0,59	0,69
Max. dostupný dopravní tlak při jmenovitém průtoku (podlahové vytápění)	kPa	41	30	18 ⁴⁾
Jmenovitý průtok (otopná tělesa)	l/s	0,32	0,38	0,44
Max. dostupný dopravní tlak při jmenovitém průtoku (otopná tělesa)	kPa	62	54	46
Minimální průtok (během odmrazování) ⁵⁾	l/min	20		
Min./max. provozní teplota vody (provoz chlazení ⁶⁾ /vytápění)	°C	7/80		
Typ čerpadla	-	Grundfos UPM2K 25-75 PWM (EEI≤0,23) ⁷⁾		
Obecné informace				
Nadmožská výška instalace	-	do 2 000 m n. m.		
Elektrické krytí	-	IPX1		
Rozměry (šířka x hloubka x výška)	mm	485 × 398 × 700		
Hmotnost	kg	44		

- 1) 400V 3N~ AC 50 Hz. Venkovní jednotka musí mít samostatné napájení.
- 2) 230 V 1 N~ AC 50 Hz. Venkovní jednotka musí mít samostatné napájení.
- 3) Vlastnosti pojistky gL/C.
- 4) Při instalaci je třeba počítat s externím oběhovým čerpadlem.
- 5) Pokud nelze v systému zajistit minimální průtok, je nutný brzdový váleček.
- 6) Je-li chlazení dostupné.
- 7) Referenční hodnota pro nejúčinnější oběhová čerpadla je EEI ≤ 0,20.

Tab. 9 Vnitřní jednotka s integrovanou elektrickou pomocnou topnou tyčí

11.2 Schém primárního oběhového čerpadla (PCO)

Primární oběhové čerpadlo (PCO) topného systému CS3400iAWS 14 E.



Obr. 27 Křivka výkonu primárního oběhového čerpadla (PCO)

11.3 Řešení systémů



Venkovní jednotka a vnitřní jednotka mohou být nainstalovány pouze podle oficiálních systémových řešení výrobce.

Odchylná systémová řešení jsou nepřijatelná. Škody a problémy vzniklé v důsledku nedovolené instalace jsou vyloučeny ze záruky.

Vnitřní jednotka je připravena pracovat bez bypassu / akumulátoru topné vody, pokud je trvale dodržen objem a minimální průtok deklarovaný v tabulce 7 a pokud je tlaková ztráta v okruhu nižší než tlak dostupný z primárního oběhového čerpadla (PC0), jak je uvedeno v tabulce 9.



Pokud je zařízení připojeno přímo k otopnému okruhu (bez bypassu nebo akumulátoru topné vody) a není tedy nainstalováno žádné oběhové čerpadlo topného systému (PC1), musí být primární oběhové čerpadlo (PC0) nastaveno na trvalý provozní režim. Pomocí řídicí jednotky zvolte: Servisní menu > Tepelné čerpadlo > Čerpadla > Režim hlavního tepelného čerpadla > Zap.

Některé konfigurace systému vyžadují příslušenství (akumulátor otopné vody, 3cestný ventil, směšovací ventil, oběhové čerpadlo). Pokud je instalováno oběhové čerpadlo topného systému (PC1), je řízeno řídicí jednotkou ve vnitřní jednotce.

V následující tabulce jsou uvedena různá systémová řešení:

Systém rozvodu tepla	Typ ventilů v systému	Venkovní jednotka	Velikost otevřeného systému (l)	Elektrická pomocná topná tyč zap/vyp	Systémové řešení
Podlahové vytápění / fan-coily	Bez automatických regulačních ventilů nebo zapínacích/vypínacích ventilů s otevřenými okruhy	CS3400iAWS 12-14 OR-S a CS3400iAWS 10-14 OR-T	<72		Akumulátor otopné vody ¹⁾
			72<93	Elektrická pomocná topná tyč zap	Přímý systém ²⁾ nebo bypass
				Elektrická pomocná topná tyč vyp	Akumulátor otopné vody ¹⁾
	>93		-	Přímý systém ²⁾ nebo bypass	
	Zapínací/vypínací ventily bez otevřených okruhů		-	-	Akumulátor otopné vody ¹⁾
	Bez otevřených okruhů a diferenčního tlaku		-	-	Sériový akumulátor otopné vody ¹⁾
Otopná tělesa	Bez automatických regulačních ventilů nebo zapínacích/vypínacích ventilů s otevřenými okruhy	CS3400iAWS 12-14 OR-S a CS3400iAWS 10-14 OR-T	<28	-	Akumulátor otopné vody ³⁾
			28<36	Elektrická pomocná topná tyč zap	Přímý systém ²⁾ nebo bypass
				Elektrická pomocná topná tyč vyp	Akumulátor otopné vody ³⁾
	>36		-	Přímý systém ²⁾ nebo bypass	
	Zapínací/vypínací ventily bez otevřených okruhů		-	-	Akumulátor otopné vody ³⁾
	Bez otevřených okruhů a diferenčního tlaku		-	-	Sériový akumulátor otopné vody ³⁾

1) Minimální přípustný objem akumulátoru otopné vody je 93 l.

2) Přímý systém pouze v případě, že je trvale zajištěn minimální objem a průtok.

3) Minimální přípustný objem akumulátoru otopné vody je 36 l.

Tab. 10 Systémová řešení pro podlahové vytápění, fan-coily a otopná tělesa

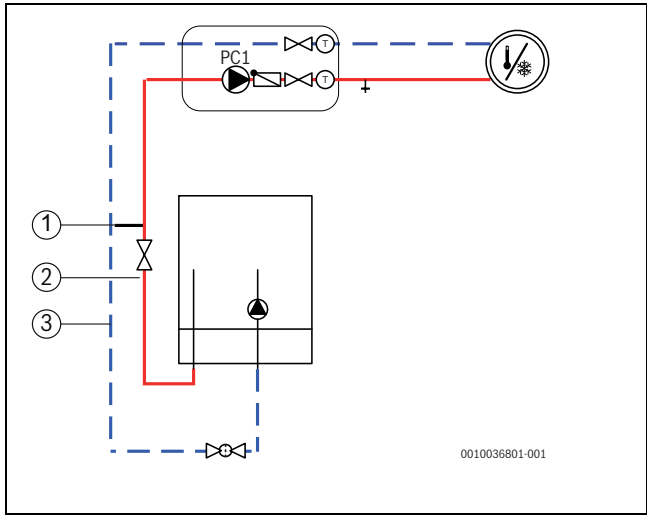
11.3.1 Vysvětlivky k řešením systémů

	Všeobecné informace
Instalační modul	Instalační modul integrovaný v modulu tepelného čerpadla
HPC410	Řídicí jednotka
CR 10 H	Prostorové čidlo (příslušenství)
T1	Čidlo venkovní teploty
MK2	Čidlo vlhkosti (příslušenství)
CW1	Zásobník teplé vody (příslušenství)
VW1	Přepínací ventil (příslušenství)
PW2	Cirkulační čerpadlo teplé vody (příslušenství)
TW1	Čidlo teploty teplé vody

	Přímý topný okruh
PC1	Čerpadlo topného systému
T0	Čidlo teploty topné vody
	Směšovaný topný okruh
MM 100	Směšovací modul
PC1	Čerpadlo pro otopný okruh 2
VC1	Směšovací ventil 230V/3bodový
TC1	Čidlo teploty na výstupu, otopný okruh 2, 3 ...
MC1	Bezpečnostní termostat, otopný okruh 2, 3 ...

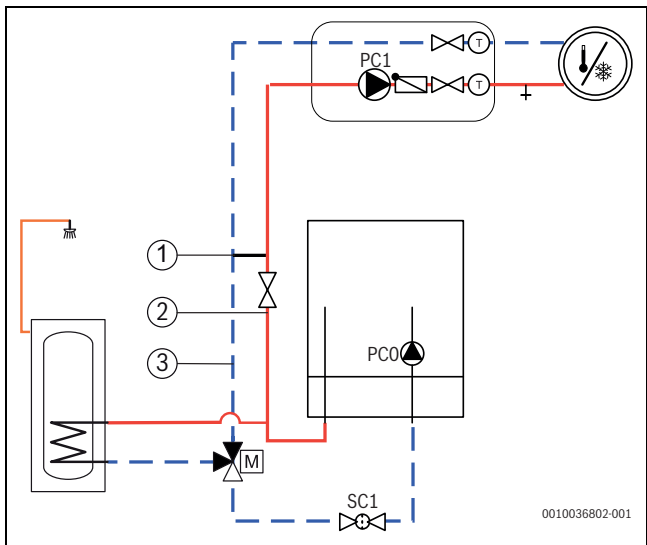
11.3.2 Bypass topného systému

i
 Pokud topný systém není schopen trvale zajistit minimální objem a průtok a pokud je tlaková ztráta v okruhu větší, než je povoleno, měl by být podle návodu instalován bypass.



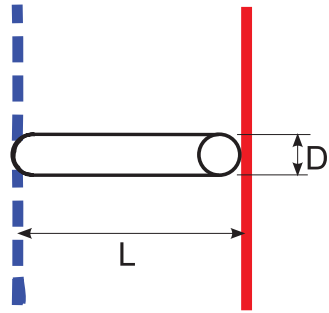
Obr. 28 Vnitřní jednotka s otopným okruhem a bypassem

- [1] Bypass
- [2] Průměr trubky výstupu
- [3] Průměr vratného potrubí



Obr. 29 Vnitřní jednotka s otopným okruhem a přípravou teplé vody

- [1] Bypass
- [2] Průměr trubky výstupu
- [3] Průměr vratného potrubí



6 720 810 933-12.3T

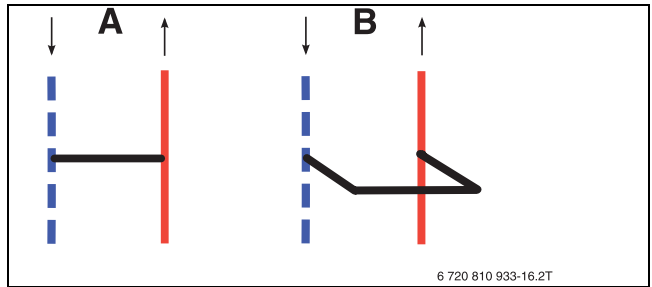
Obr. 30 Podrobnosti o bypassu (→ [1] [CS3400iAWS 14 E obr. 28 a 29])

- [L] Min. délka bypassu
- [D] Průměr trubky

i
 Bypass musí mít větší průměr trubky 22 mm (Cu) a musí být nainstalován mezi výstupem a vratným potrubím. Obtok musí být nainstalován v blízkosti vnitřní jednotky (CS3400iAWS 14 E), maximálně 1,5 m od ní.

Venkovní jednotka	([2] a [3]) → obr. 28 [CS3400iAWS 14 E] a 29) vnější průměr výstupu / vratného potrubí.	([1]) → obr. 28 a 29) vnější průměr obtokového potrubí ([D] → obr. 30)	Návrh bypassu	
	mm	mm	([A]) → obr. 31) Min. délka bypassu ([L] → obr. 30)	([B]) → obr. 31) Min. délka bypassu ([L] → obr. 30)
CS3400iA WS 10 OR-T, 12-14 OR-S/T	28	22	200	100

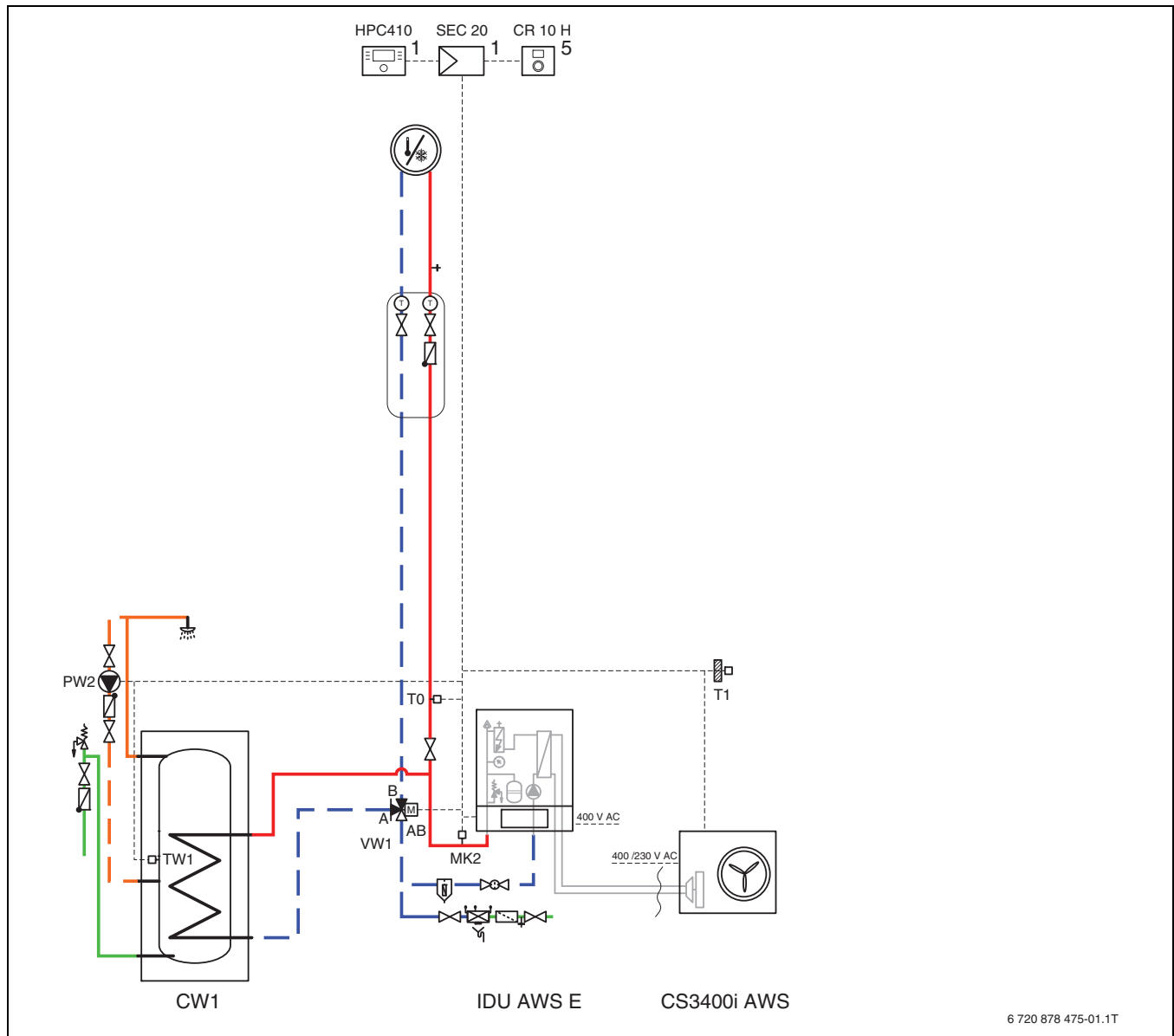
Tab. 11 Průměr trubky a délky bypassu



6 720 810 933-16.2T

Obr. 31 Bypass

- [A] Bypass, rovné provedení
- [B] Bypass, provedení ve tvaru U

11.3.3 Systém s integrovanou pomocnou topnou tyčí, teplou vodou a otopným okruhem bez bypassu a směšovacího ventilu


Obr. 32 Venkovní a vnitřní jednotka a jeden otopný okruh

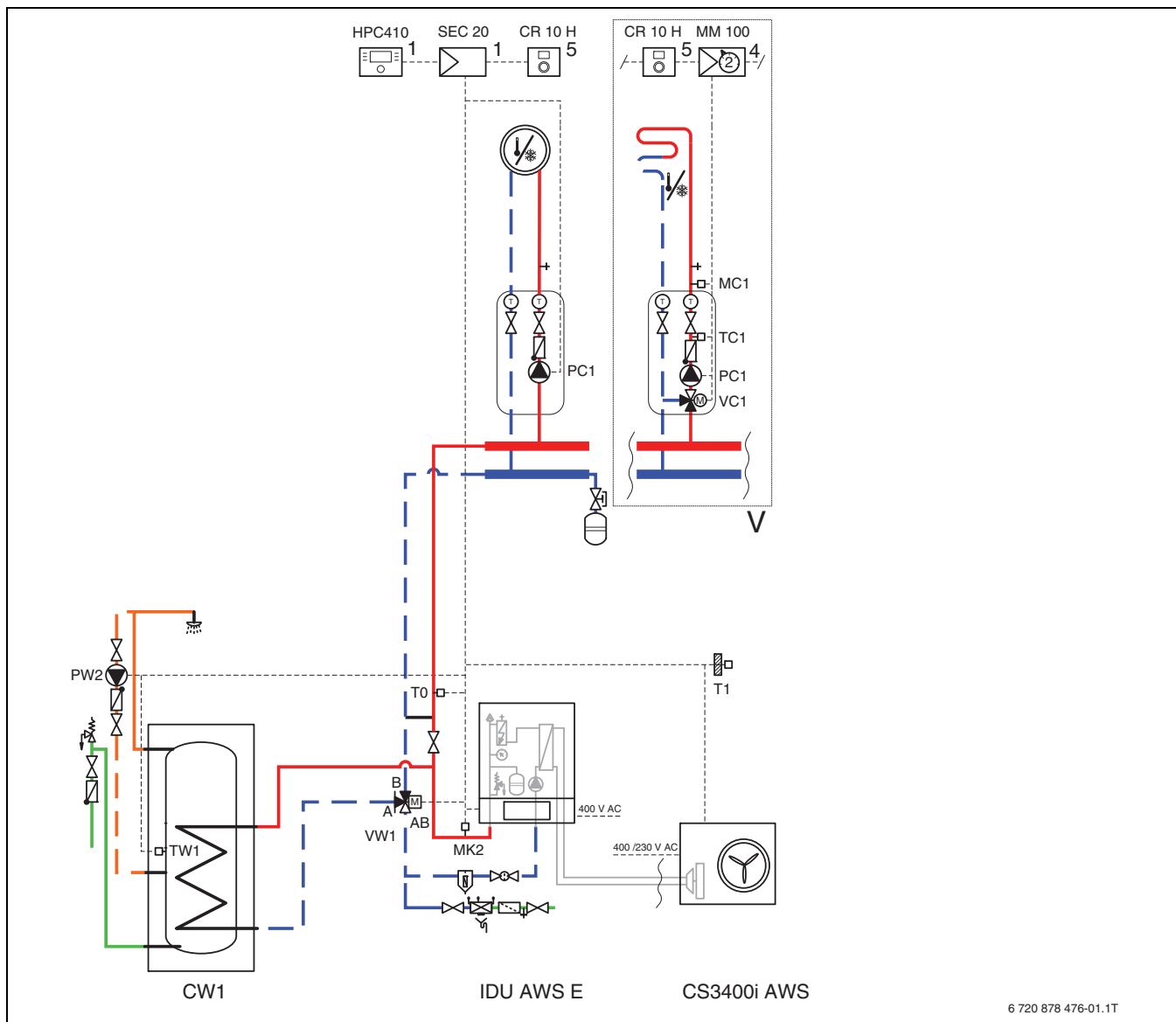
[1] Instalováno ve vnitřní jednotce

[5] Přimontováno na stěnu



Tento hydraulický systém je navržen pouze pro topné systémy, které splňují požadavky na průtok, objem a tlakovou ztrátu.

11.3.4 Systém s integrovanou pomocnou topnou tyčí, teplou vodou a otopným okruhem se směšovacími ventily a bypassem nebo bez nich

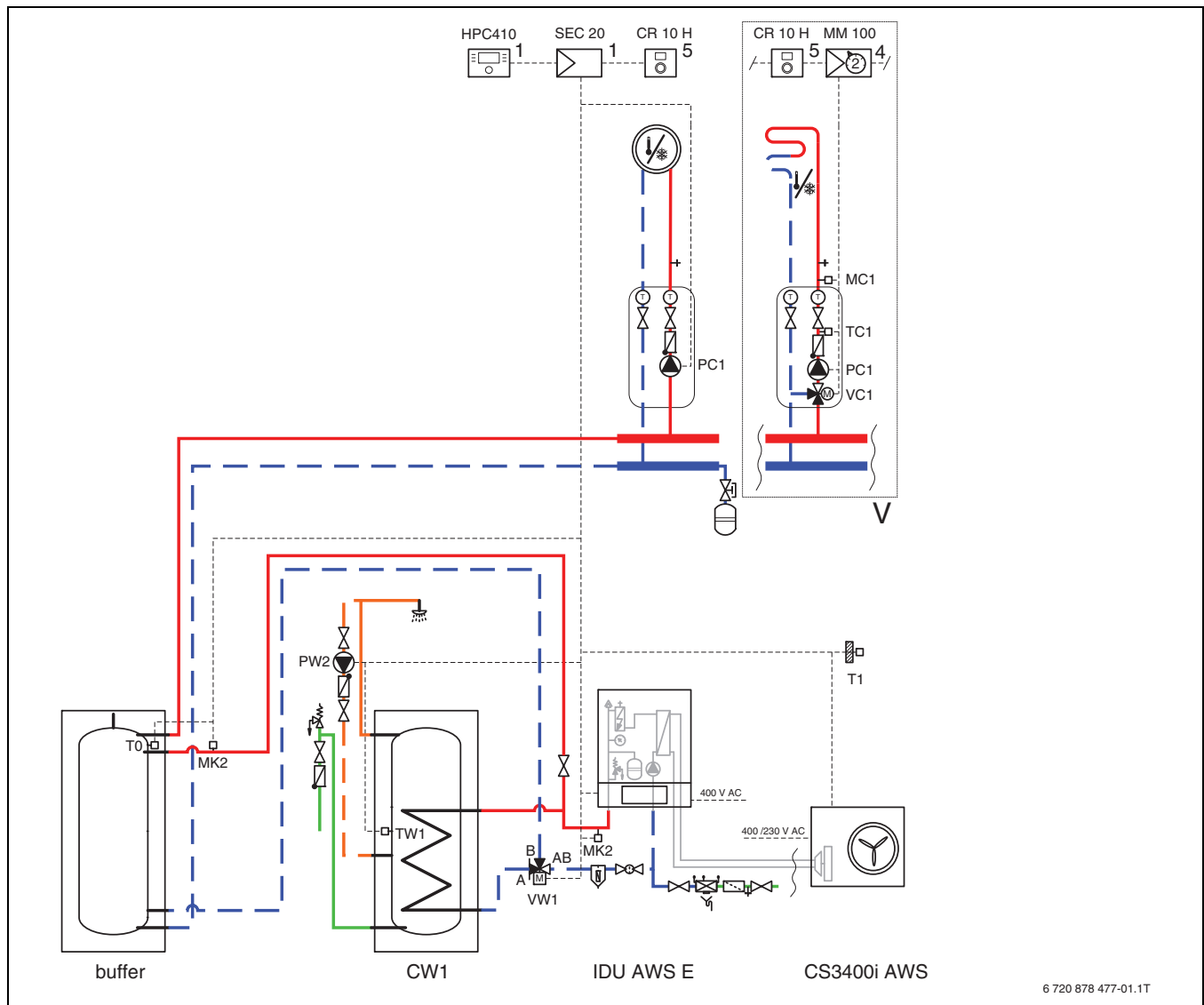


Obr. 33 Venkovní a vnitřní jednotka, teplá voda a nejméně jeden otopný okruh

- [1] Instalováno ve vnitřní jednotce
- [4] Namontováno ve stanici nebo přimontováno na stěnu
- [5] Přimontováno na stěnu



Tento hydraulický systém vyžaduje PC1 a bypass (→ kapitola 11.3.2).

11.3.5 Systém s integrovanou elektrickou topnou tyčí, akumulátorem topné vody, teplou vodou a otopným okruhem se směšovacím ventilem nebo bez něj


Obr. 34 Venkovní a vnitřní jednotka, akumulátor, zásobník teplé vody a nejméně jeden otopný okruh

- [1] Instalováno ve vnitřní jednotce
- [4] Namontováno ve stanici nebo přimontováno na stěnu
- [5] Přimontováno na stěnu



Tento hydraulický systém vyžaduje PC1 (→ kapitola 11.3.2).

11.3.6 Použité symboly

Symbol	Označení	Symbol	Označení	Symbol	Označení
Potrubní vedení/elektrická vedení					
	Výstup - vytápění/solár		Zpátečka primární okruh		Čirkulace teplé vody
	Zpátečka - vytápění/solár		Pitná voda		Elektrické kabelové propojení
	Výstup primární okruh		Teplá voda		Elektrické kabelové propojení s přerušením
Směšovací ventily/ventily/čidla teploty/čerpadla					
	Ventil		Regulátor diferenčního tlaku		Čerpadlo
	Revizní bypass		Pojistný ventil		Zpětná klapka
	Ventil pro regulaci průtoku		Pojistná skupina		Čidlo teploty/teplotní spínač
	Tlakový pojistný ventil		3cestný směšovací ventil (směšování/rozdělování)		Havarijní termostat STB
	Uzavírací ventil s filtrem		Směšovací ventil teplé vody, termostatický		Čidlo teploty spalin/teplotní spínač
	Ventil s krytkou		3cestný směšovací ventil (přepínání)		Omezovač teploty spalin
	Ventil, motoricky řízený		3cestný směšovací ventil (přepínání, bezproudové sepnutí na II)		Čidlo venkovní teploty
	Ventil, tepelně řízený		3cestný směšovací ventil (přepínání, bezproudové sepnutí na A)		Bezdrátové čidlo venkovní teploty
	Uzavírací ventil, elektromagnetický řízený		4cestný směšovací ventil		...Bezdrátový...
Různé					
	Teploměr		Odpadní trychtýř se sifonem		Termohydraulický oddělovač s čidlem
	Manometr		Oddělení systému za EN1717		Výměník tepla
	Plnění/vypouštění		Expanzní nádoba s ventilem s krytkou		Průtokoměr
	Vodní filtr		Odlučovač kalu a koroze		Záchytná nádrž
	Kalorimetr		Odvzdušňovač		Otopný okruh
	Výstup teplé vody		Automatický odvzdušňovač		Podlahový otopný okruh
	Relé		Kompenzátor		Termohydraulický rozdělovač
	Elektrická topná tyč				

Tab. 12 Hydraulické symboly

11.4 Schéma zapojení

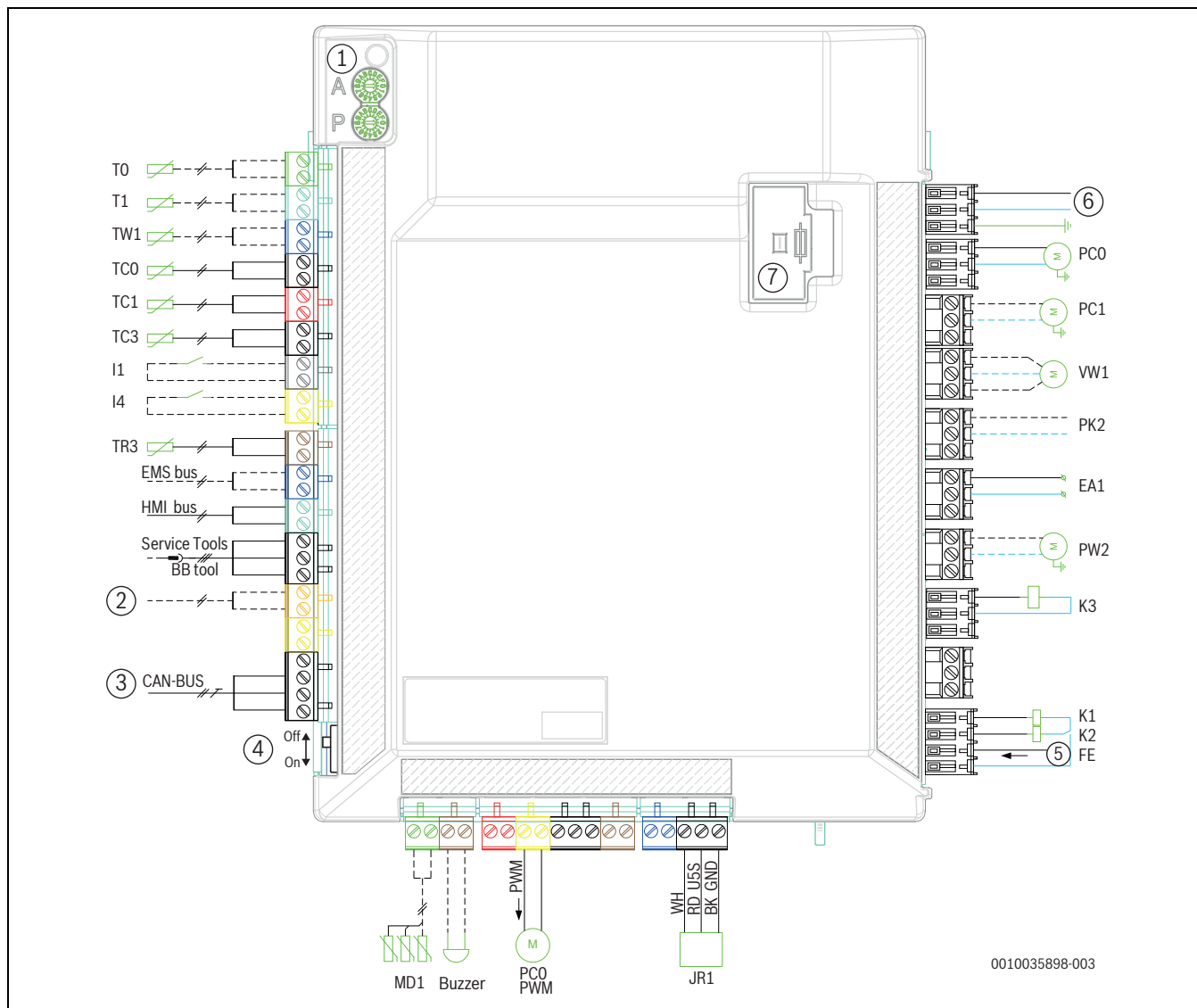
11.4.1 Instalační modul vnitřní jednotky s integrovanou elektrickou pomocnou topnou tyčí



Riziko úrazu elektrickým proudem!

Při otevření instalačního modulu může dojít k úrazu elektrickým proudem.

► Instalační modul nikdy neotvírejte.



Obr. 35 Instalační modul vnitřní jednotky

- | | |
|---|---|
| [1] Enkodér A a P | [MK2] Čidlo/a kondenzace |
| [2] IP modul (příslušenství) | [Buzzer] Zvukový alarm (příslušenství) |
| [3] Sběrnice CAN k venkovní jednotce | [PCO PWM] Signál pulzně šířkové modulace, primární oběhové čerpadlo |
| [4] Koncový spínač sběrnice CAN | [JR1] Čidlo tlaku plynného chladiwa |
| [5] Alarm elektrického topení (vstupní napětí 230 V~) | [FE] Alarm přehřátí elektrické pomocné topné tyče |
| [6] Napájení, 230 V~ ze svorkovnic | [K2] Jistič elektrické pomocné topné tyče EE2 |
| [7] Pojistka 5×20, 6,3 A časové zpoždění | [K1] Jistič elektrické pomocné topné tyče EE1 |
| [T0] Čidlo teploty průtoku otopným okruhem | [K3] Jistič elektrické pomocné topné tyče EE3 |
| [T1] Čidlo venkovní teploty | [PW2] Cirkulační čerpadlo teplé vody |
| [TW1] Čidlo výstupní teploty teplé vody | [EA1] Připojení topného kabelu na svorkovnici (příslušenství venkovní jednotky) |
| [TC0] Čidlo teploty zpátečky | [PK2] Reléový výstup, provoz chlazení, 230V~ |
| [TC1] Čidlo teploty na výstupu (elektrická pomocná topná tyč) | [VW1] 3-cestný ventil teplé vody |
| [TC3] Čidlo teploty kondenzátoru | [PC1] Oběhové čerpadlo topného systému |
| [I1] Externí vstup 1 | [PC0] Primární oběhové čerpadlo |
| [I4] Externí vstup 4 | |
| [TR3] Teplota zkapalněného chladiwa | |

i V silovém kabelu instalačního modulu vnitřní jednotky je integrovaná pojistka. V případě poškození silový kabel [6] vyměňte (viz seznam náhradních dílů v návodu).

i Maximální zatížení reléových výstupů PW2, PK2, VW1, PC1: 2A, $\cos \phi > 0,4$.
Maximální zatížení CUHP inst.: 6,3 A

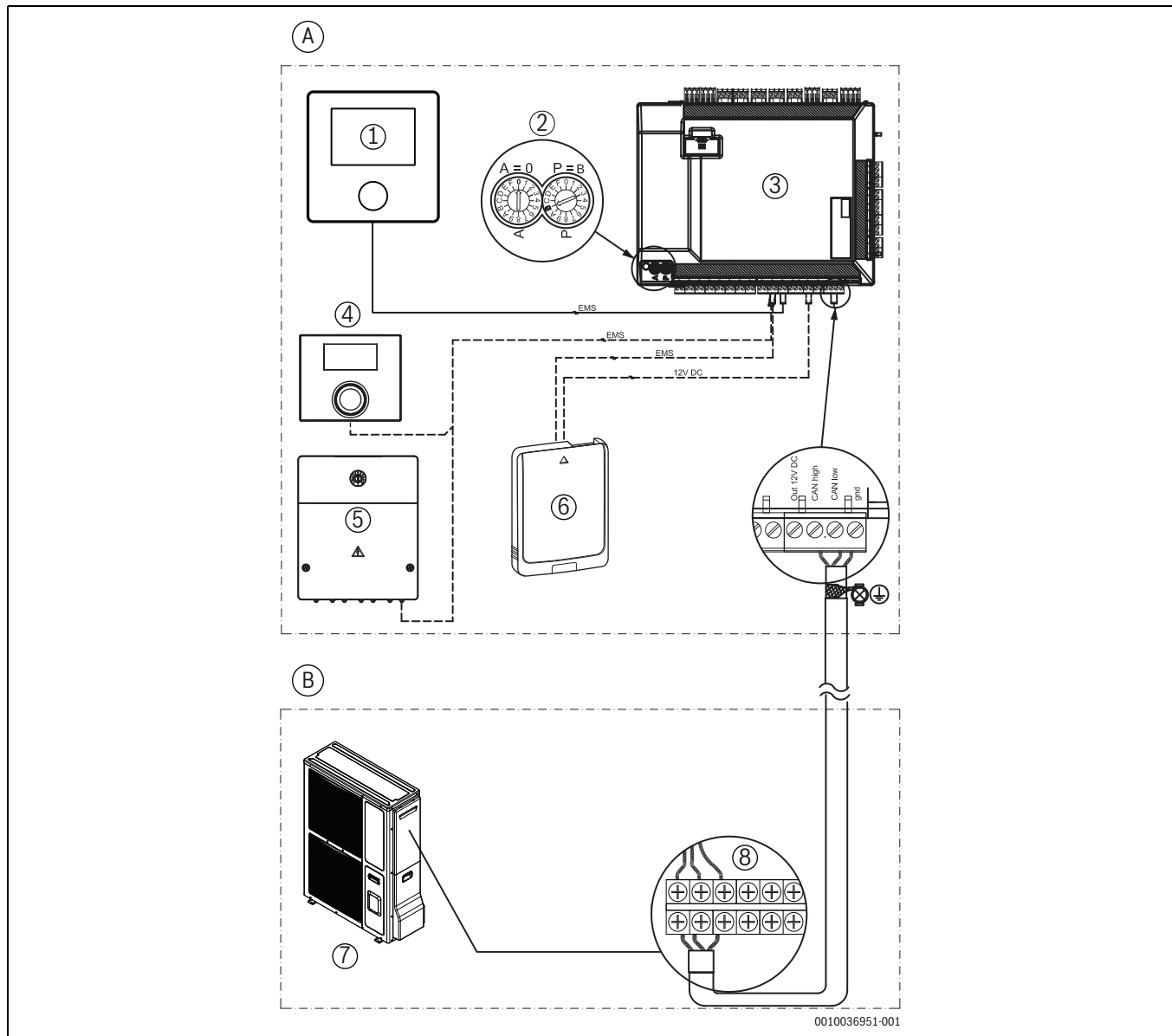
i Poznámka ke vstupu I1 (připojení 13, 14) a I4 (připojení 15,16).
Kontakt na součástce nebo relé, které jsou připojeny k tomuto vstupu, musí být vhodný pro 5 V a 1 mA.

i Poznámka k bodu [1]:
Kódovací spínače A a P se nesmí nastavovat! V opačném případě dojde k poruchám a závadám.
Důležité: při použití náhradního dílu zkontrolujte kódování.

i Poznámka k bodu [4]: Aby se zabránilo odrazu zpráv ve sběrnici CAN, měl by být zapnut koncový spínač sběrnice CAN.

_____	Připojeno z výroby / připojeno během instalace
-----	Příslušenství

11.4.2 CAN & EMS BUS



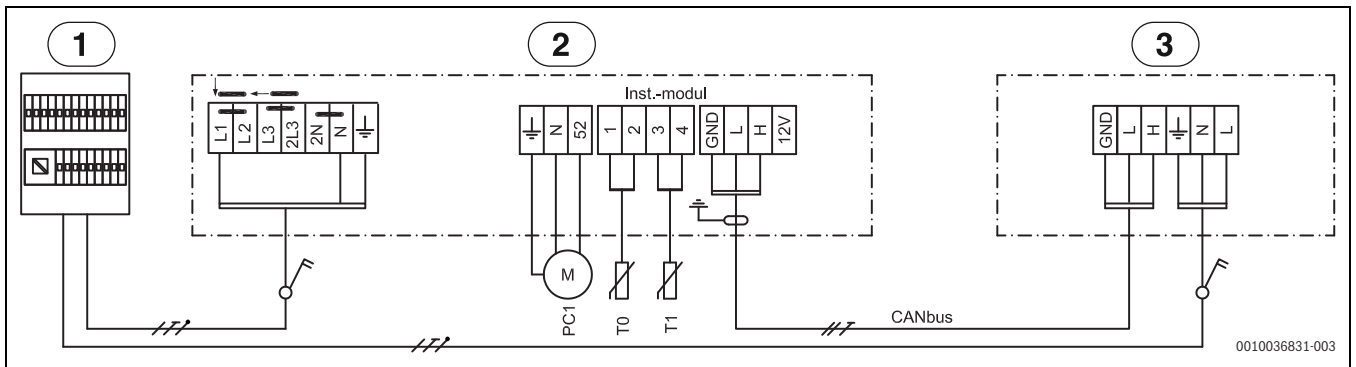
Obr. 36 Přípojky sběrnice CAN a EMS

Nepřerušovaná čára = přípojka z výroby

Prerušovaná čára = přípojka vytvořená během instalace:

- [A] Vnitřní jednotka
- [B] Venkovní jednotka
- [1] Řídicí jednotka (uživatelské rozhraní)
- [2] Nastavení kódovacího spínače pro enkodéry A a P (A=0, P=B)
- [3] Instalační modul
- [4] Prostorový regulátor (příslušenství)
- [5] Modul EMS (příslušenství)
- [6] Connect-Key K 30 RF (příslušenství)
- [7] Venkovní jednotka
- [8] Připojovací svorky venkovní jednotky

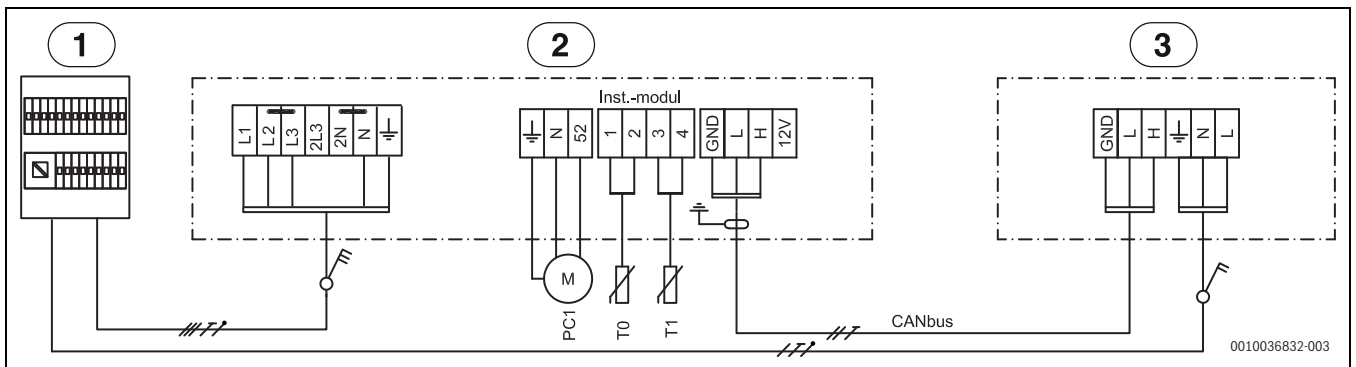
11.4.3 Schéma zapojení elektrické pomocné topné tyče 9 kW 230 V~, CS3400iAWS 12-14 OR-S 230 V~



Obr. 37 Schéma zapojení 9 kW 230 V~

- [1] Hlavní rozváděč
- [2] Vnitřní jednotka 9 kW, 230 V~
- [3] Venkovní jednotka 230 V~
- [PC1] Oběhové čerpadlo topného systému
- [T0] Čidlo teploty na výstupu
- [T1] Čidlo venk. vent.

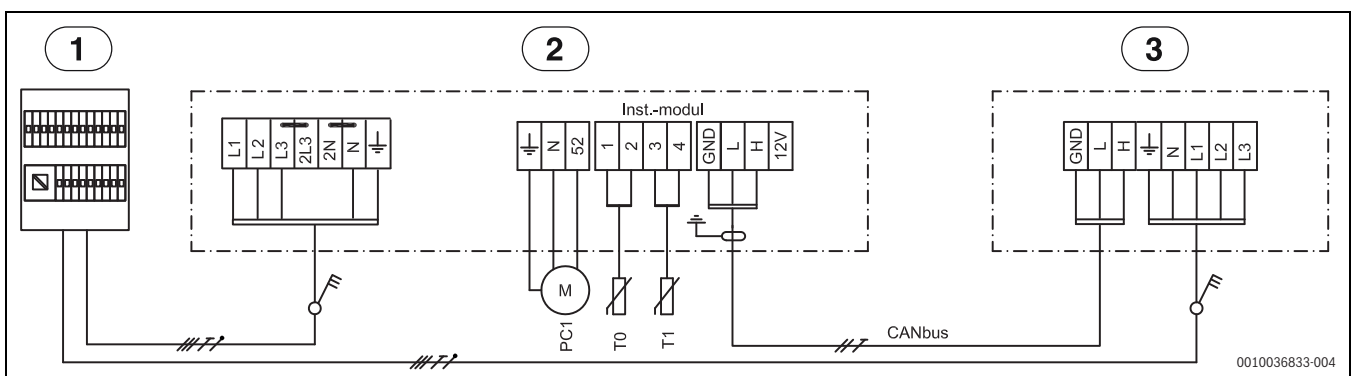
11.4.4 Schéma zapojení elektrické pomocné topné tyče 9 kW 3 N~, CS3400iAWS 12-14 OR-S 230 V~



Obr. 38 Schéma zapojení 9 kW 400 V 3 N~

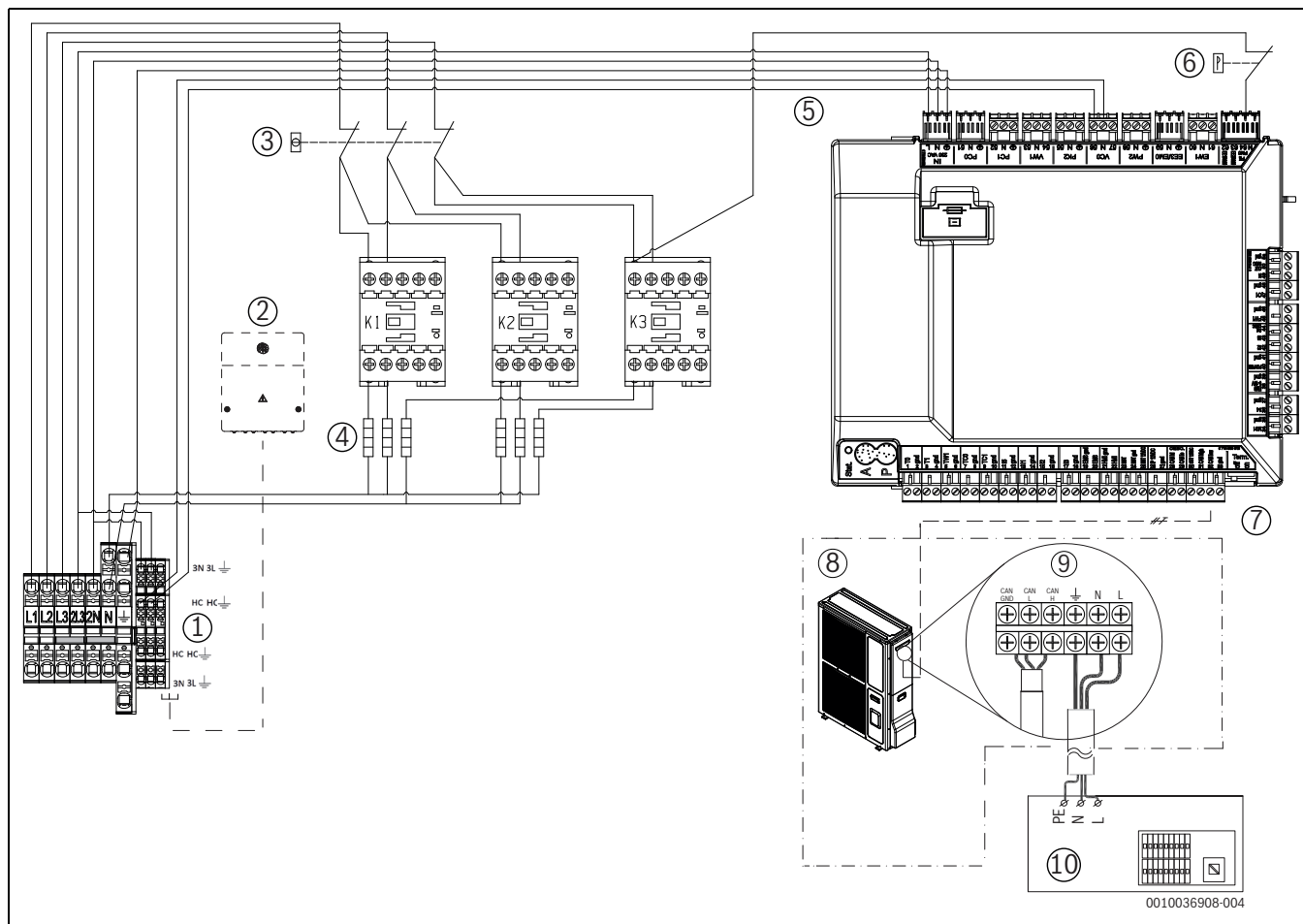
- [1] Hlavní rozváděč
- [2] Vnitřní jednotka 9kW, 400V 3N~
- [3] Venkovní jednotka 230 V~
- [PC1] Oběhové čerpadlo topného systému
- [T0] Čidlo teploty na výstupu
- [T1] Čidlo venk. vent.

11.4.5 Schéma zapojení elektrické pomocné topné tyče 9 kW 400 V 3 N~, CS3400iAWS 10-14 OR-T 400 V 3 N~



Obr. 39 Schéma zapojení 9 kW 400 V 3 N~

- [1] Hlavní rozváděč
- [2] Vnitřní jednotka 9kW, 400V 3N~
- [3] Venkovní jednotka 400 V 3 N~
- [PC1] Oběhové čerpadlo topného systému
- [T0] Čidlo teploty na výstupu
- [T1] Čidlo venk. vent.

11.4.6 Vnitřní jednotka 400 V 3 N~ s venkovní jednotkou 230 V~


Obr. 40 Vnitřní jednotka 400 V 3 N~ s venkovní jednotkou 230 V~

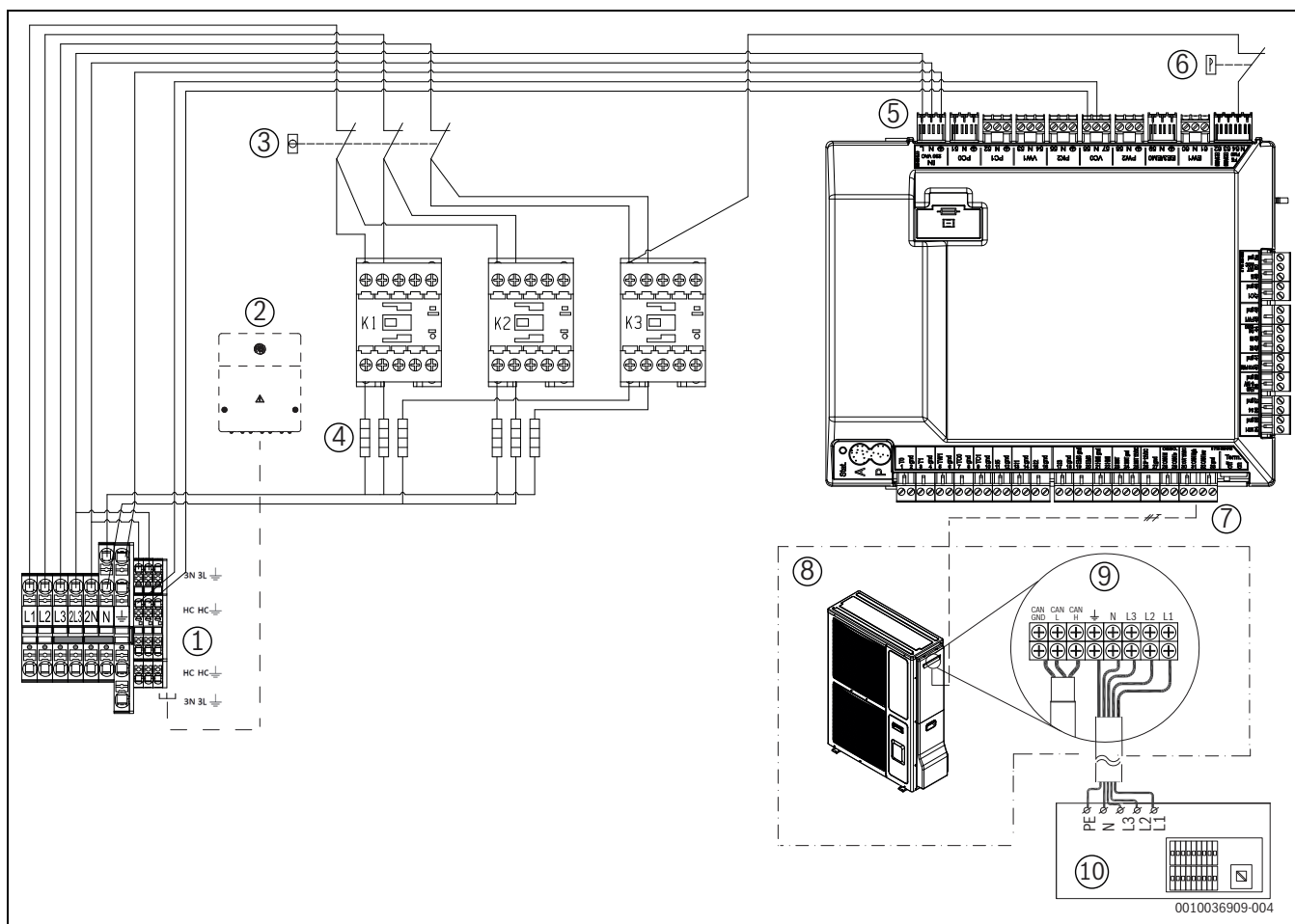
- [1] Připojovací svorky vnitřní jednotky
- [2] Modul EMS (příslušenství)
- [3] Ochrana proti přehřátí
- [4] Elektrické topení (3×1 kW + 3×2 kW)
- [5] Provozní napětí instalačního modulu
- [6] Hlídač tlaku
- [7] Stíněné vedení sběrnice CAN
- [8] Venkovní jednotka
- [9] Připojovací svorky venkovní jednotky
- [10] Napájení 230 V ~ z hlavního rozvaděče k venkovní jednotce



Při konfiguraci v paralelním režimu s venkovní jednotkou musí být výkon elektrické pomocné topné tyče omezen na maximálně 6 kW.

- Elektrická pomocná topná tyč v režimu kompresoru:
2–4–6 kW (K3 blokováno)
- Pouze elektrická pomocná topná tyč, kompresor vyp.: 2–4–6–9 kW

11.4.7 Vnitřní jednotka 400 V 3 N~ s venkovní jednotkou 400 V 3 N~

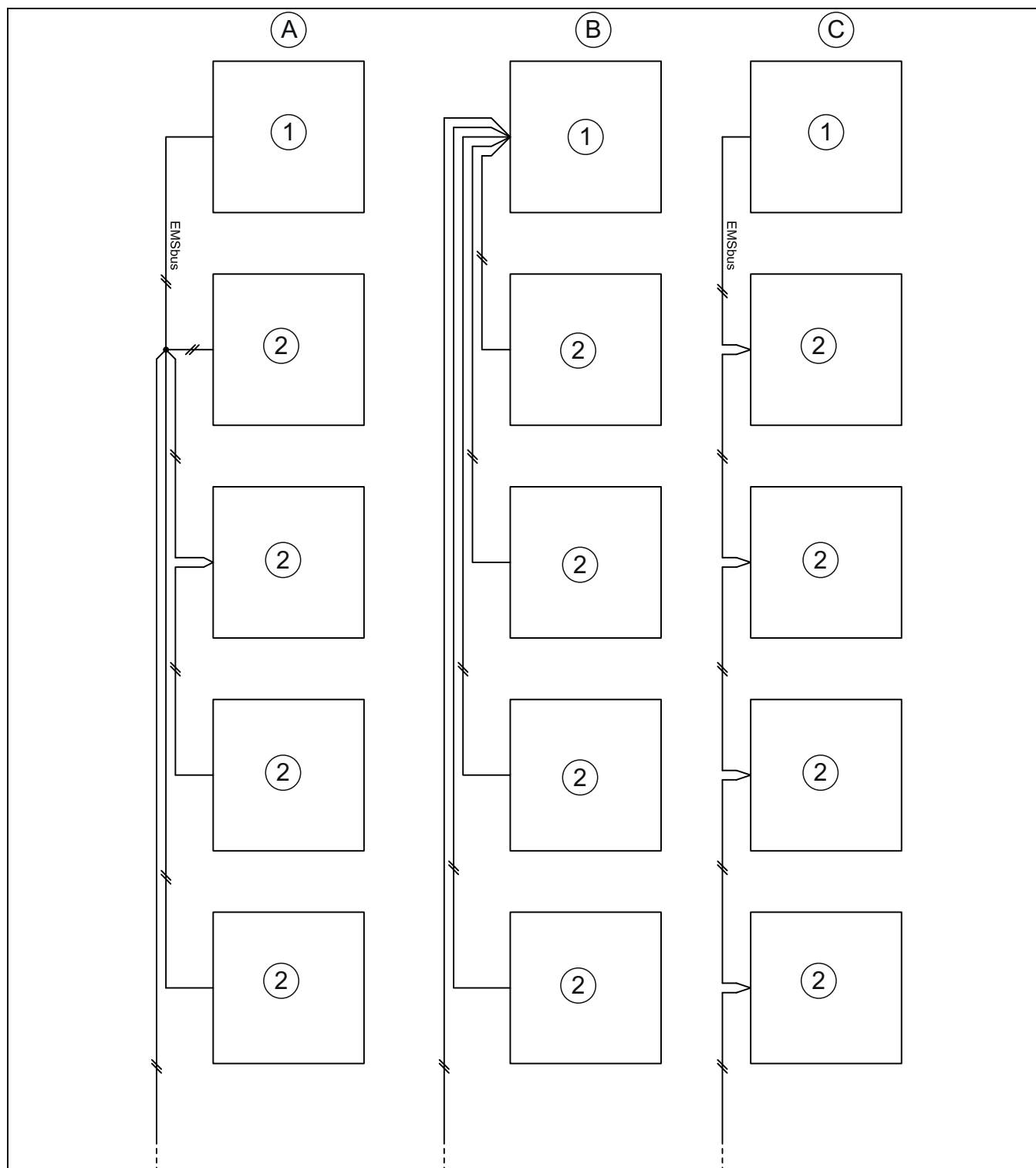


Obr. 41 Vnitřní jednotka 400 V 3 N~ s venkovní jednotkou 400 V 3 N~

- [1] Připojovací svorky vnitřní jednotky
- [2] Modul EMS (příslušenství)
- [3] Ochrana proti přehřátí
- [4] Elektrické topení (3×1 kW + 3×2 kW)
- [5] Napájení instalačního modulu
- [6] Hlídač tlaku
- [7] Vedení sběrnice CAN
- [8] Venkovní jednotka
- [9] Připojovací svorky venkovní jednotky
- [10] Napájení 400 V 3 N~ z hlavního rozváděče k venkovní jednotce

i Při konfiguraci v paralelním režimu s venkovní jednotkou musí být výkon elektrické pomocné topné tyče omezen na maximálně 6 kW.

- Elektrická pomocná topná tyč v režimu kompresoru:
2–4–6 kW (K3 blokováno)
- Pouze elektrická pomocná topná tyč, kompresor vyp.: 2–4–6–9 kW

11.4.8 Alternativy připojení sběrnice EMS


Obr. 42 Alternativy připojení sběrnice EMS

- [A] Zapojení do hvězdy a do série s externí přípojnou krabicí
- [B] Zapojení do hvězdy
- [C] Sériové zapojení
- [1] Instalační modul vnitřní jednotky
- [2] Doplnkové moduly (např. prostorové čidlo směšovací modul, solární modul)

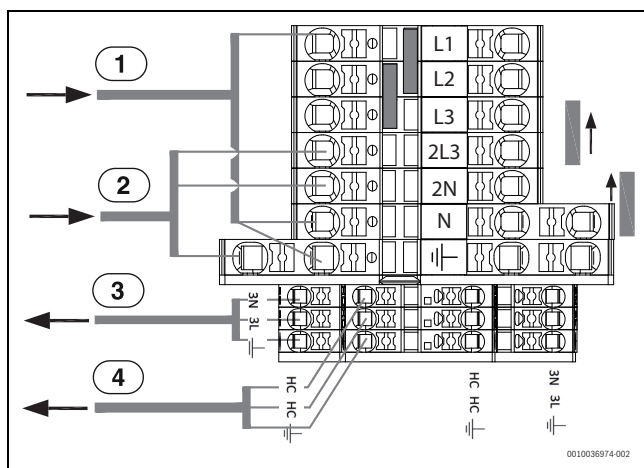
11.4.9 EVU/SG Schéma zapojení vnitřní jednotky s integrovanou elektrickou pomocnou topnou tyčí

Alternativní elektrická přípojka integrované elektrické pomocné topné tyče, 1fázová a 3fázová, dodavatel elektrické energie

Velikost relé dodavatele elektrické energie se 3 hlavními kontakty a 1 pomocným kontaktem musí odpovídat výkonu elektrické pomocné topné tyče. Relé musí dodat elektrikář nebo dodavatel elektrické energie a musí být vhodné pro použití s nízkým napětím. Instalační modul potřebuje beznapěťový signál pro otevření/uzavření odpovídající nastavení uživatelského rozhraní. Je-li dodavatel elektrické energie aktivní, zobrazí se na displeji uživatelského rozhraní odpovídající symbol.

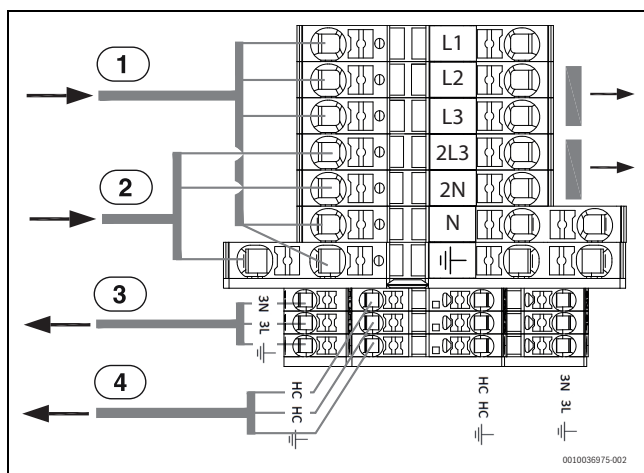


Režim dodavatele elektrické energie pro 230V~: přesuňte můstky z L3-2L3 na L1-L2 a z 2N-N na L2-L3. Režim dodavatele elektrické energie pro 400 V 3 N~: odstraňte všechny můstky. Instalační modul je trvale napájen 230 V~. Napájení integrované elektrické pomocné topné tyče 230 V / 400 V 3 N~ zapíná a vypíná dodavatel elektrické energie.



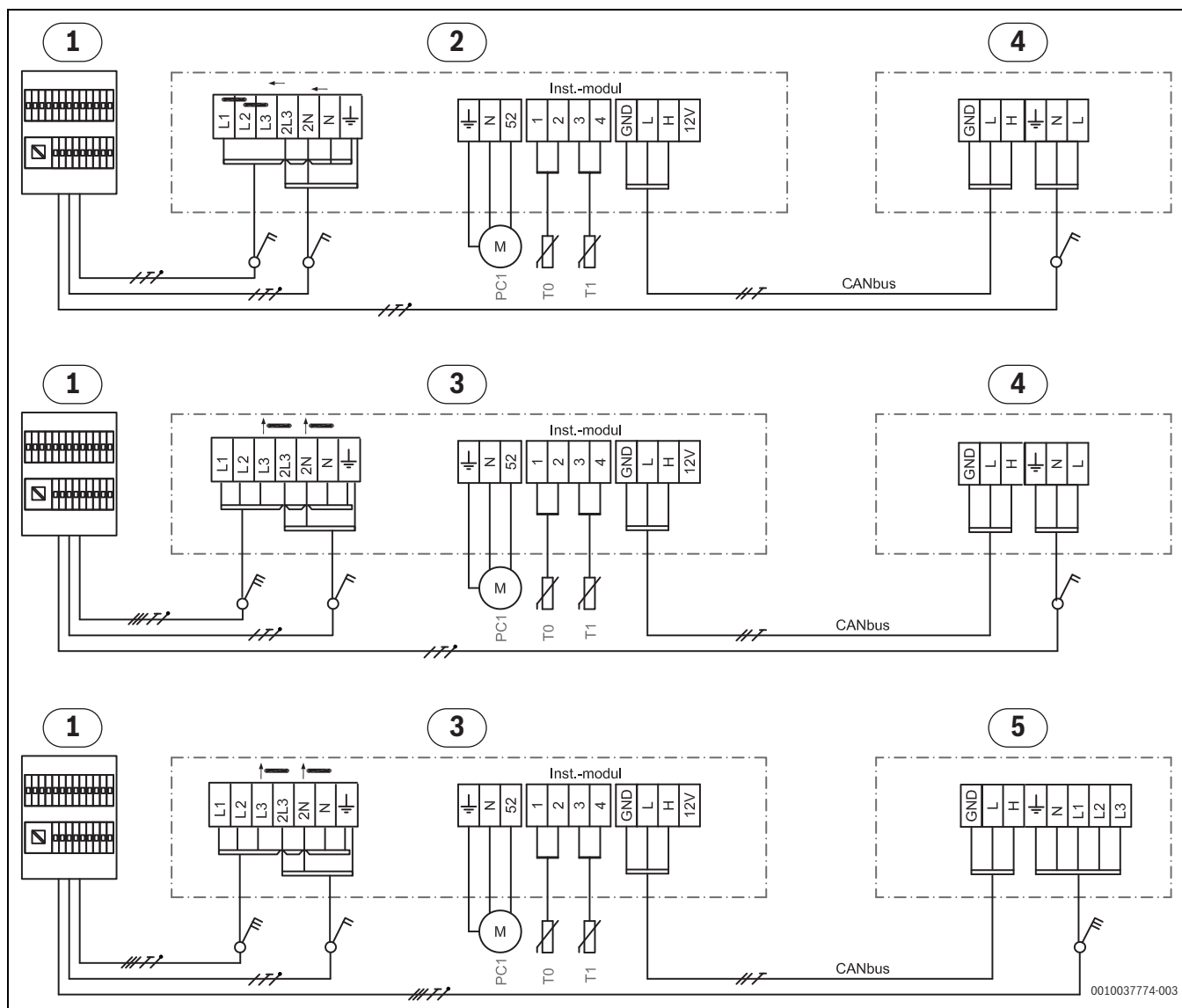
Obr. 43 Alternativní elektrické připojení integrované elektrické pomocné topné tyče, 230V~

- [1] Napájení vnitřní jednotky 230 V~
- [2] Napájení instalačního modulu 230 V~ (max. 6,3 A)
- [3] Napájení topného kabelu 230 V~
- [4] Napájení příslušenství 230 V~



Obr. 44 Alternativní elektrické připojení integrované elektrické pomocné topné tyče, 400V 3N~

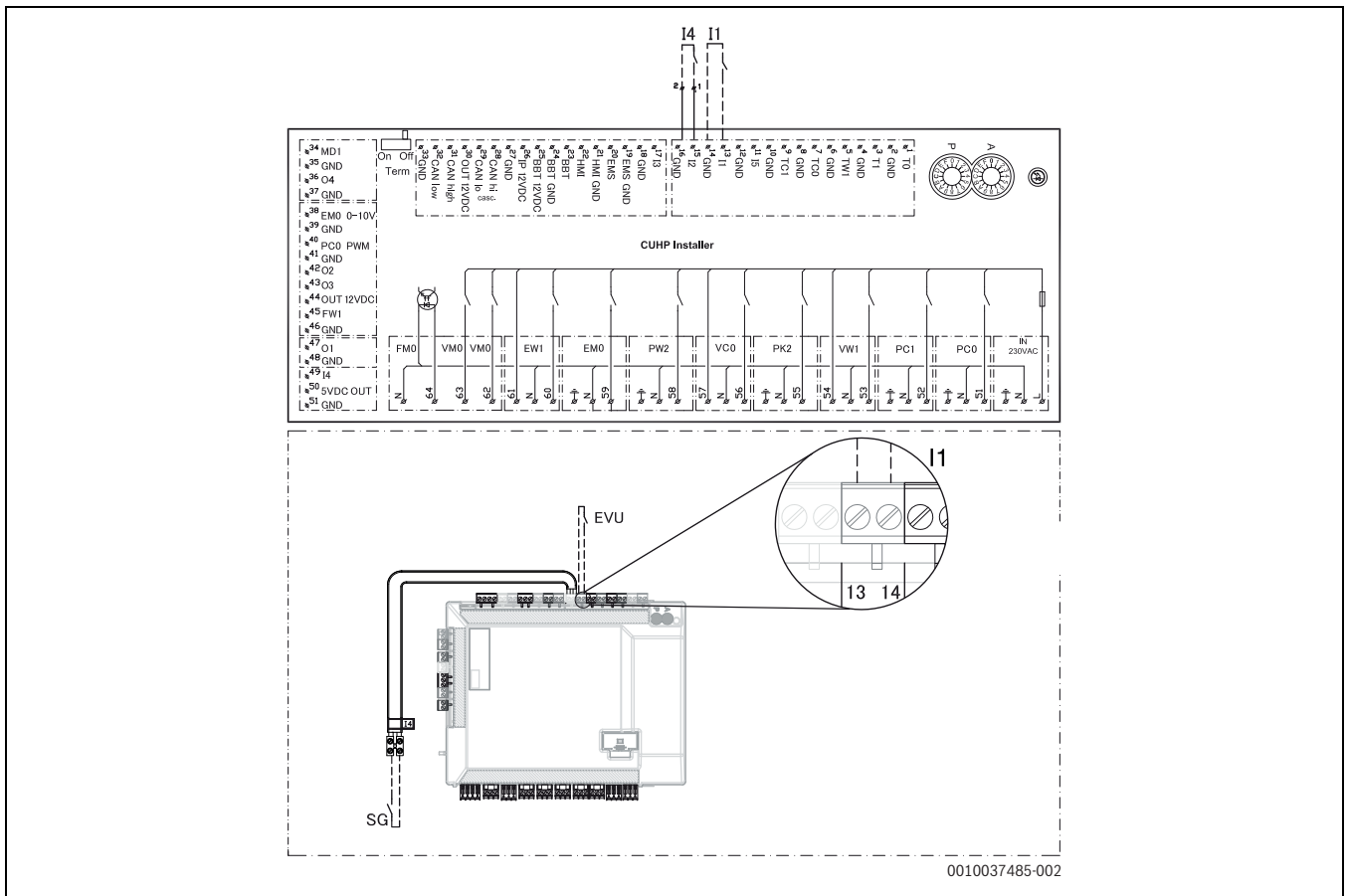
- [1] Napájení vnitřní jednotky 400 V 3 N~
- [2] Napájení instalačního modulu 230 V~ (max. 6,3 A)
- [3] Napájení topného kabelu 230 V~
- [4] Napájení příslušenství 230 V~

EVU/SG – schéma elektrického zapojení vnitřní jednotky 230 V~ a 400 V 3 N~

Obr. 45 Schéma zapojení alternativní elektrické přípojky

- [1] Hlavní rozváděč
- [2] Vnitřní jednotka 9 kW, 230 V~
- [3] Vnitřní jednotka 9kW, 400V 3N~
- [4] Venkovní jednotka 230 V~
- [5] Venkovní jednotka 400 V 3 N~
- [PC1] Oběhové čerpadlo topného systému
- [T0] Čidlo teploty na výstupu
- [T1] Čidlo venk. vent.

0010037774-003

Schéma zapojení vstupů EVU/SG



Obr. 46 Schéma zapojení vstupů EVU/SG

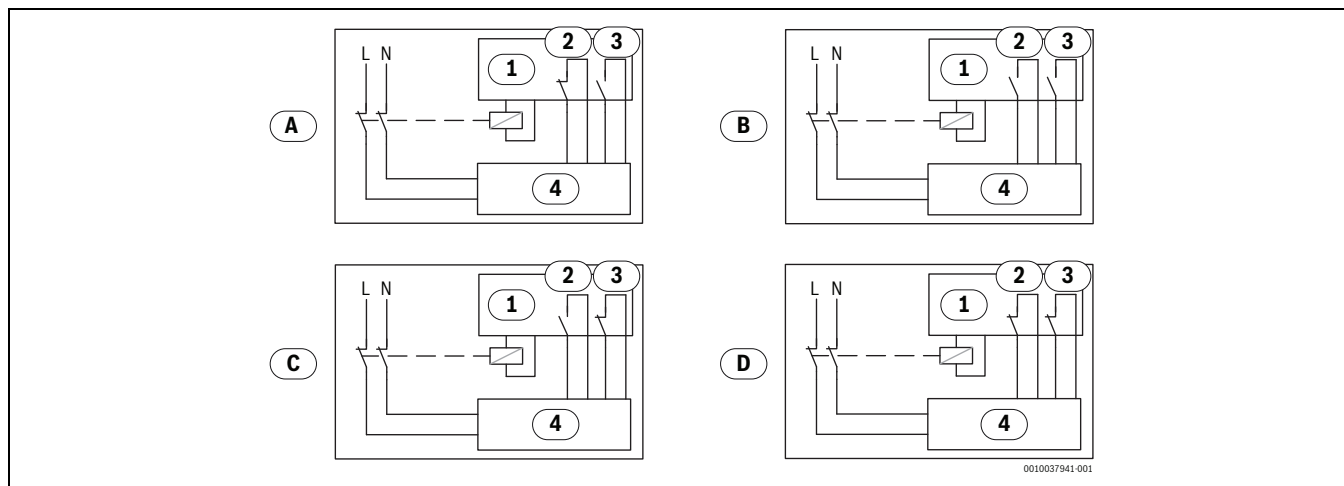
- [11] Externí vstup 1 (EVU)
- [14] Externí vstup 4 (Smart Grid)
- [1] Vnitřní jednotka

	Tovární připojení
	Připojení při instalaci/příslušenství

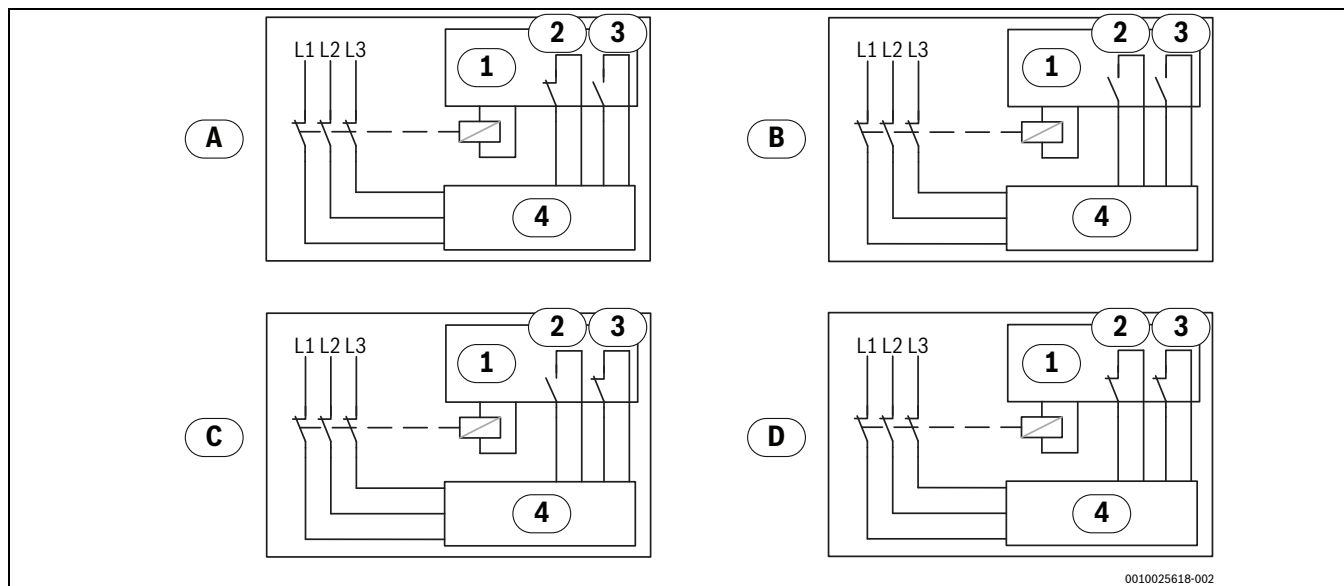
Tab. 13



Spínací kontakt relé, který je připojen k přípojkám 13, 14 a 15, 16 instalačního modulu, musí být nastaven na 5 V a 1 mA.

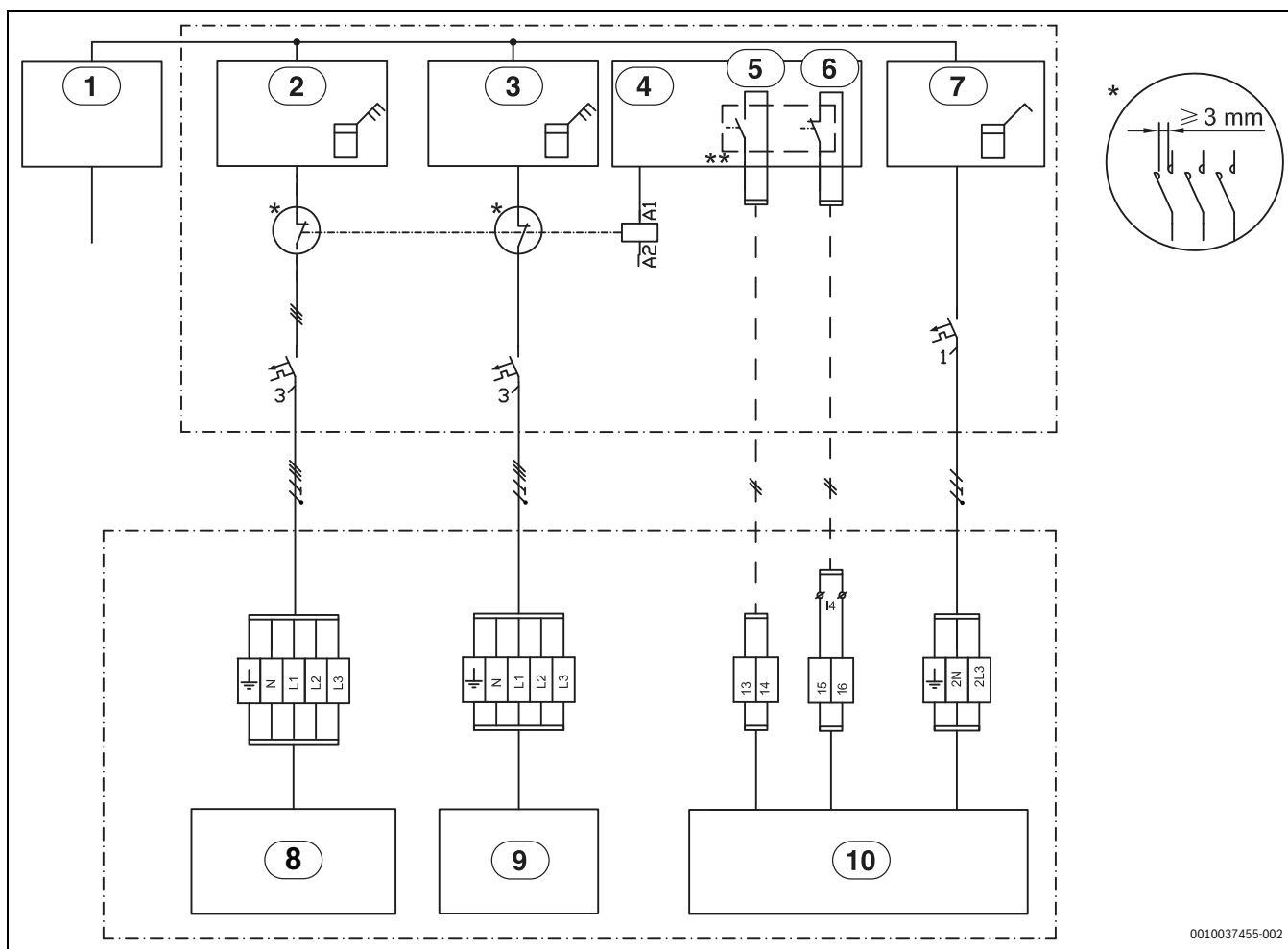
Schéma zapojení 1fázové EVU/SG

Obr. 47 Schéma zapojení EVU/SG (1fázové)

- [1] Řízení podle tarifu
- [2] EVU
- [3] SG (Smart Grid)
- [4] Řídicí jednotka ve vnitřní jednotce
- [A] Provozní stav 1, pohotovostní režim
funkce dodavatele energie = 1
funkce SG = 0
- [B] Provozní stav 2, normální provoz
funkce dodavatele elektrické energie = 0
funkce SG = 0
- [C] Provozní stav 3, zvýšení teploty topného okruhu
funkce dodavatele elektrické energie = 0
funkce SG = 1
- [D] Provozní stav 4, nucený provoz
funkce dodavatele elektrické energie = 1
funkce SG = 1

Elektrické schéma zapojení pro EVU/SG

Obr. 48 Elektrické schéma zapojení pro EVU/SG

- [1] Řízení podle tarifu
- [2] HDO
- [3] SG (Smart Grid)
- [4] Řídicí jednotka do vnitřní jednotky
- [A] Provozní stav 1, Stand-by
funkce HDO/EVU = 1
funkce SG = 0
- [B] Provozní stav 2, Normální provoz
funkce HDO/EVU = 0
funkce SG = 0
- [C] Provozní stav 3, Zvýšení teploty otopného okruhu
funkce HDO/EVU = 0
funkce SG = 1
- [D] Provozní stav 4, Vynucený provoz
funkce HDO/EVU = 1
funkce SG = 1

EVU 1, odstavení kompresoru a elektrické pomocné topné tyče z provozu



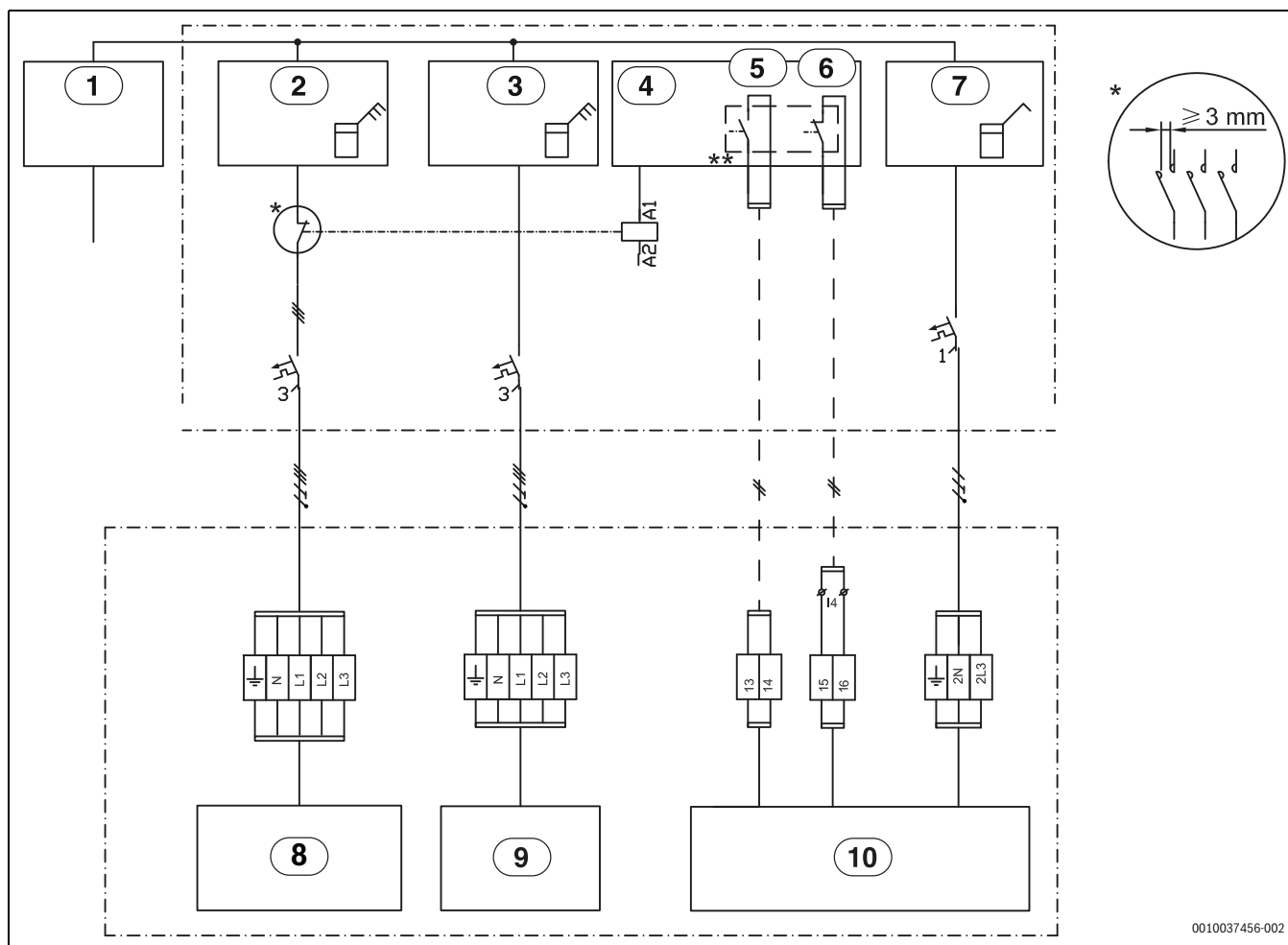
0010037455-002

Obr. 49 Dodavatel elektrické energie, typ 1

- [1] Elektrické napájení
- [2] Elektroměr venkovní jednotky, nízký tarif
- [3] Elektroměr vnitřní jednotky, nízký tarif
- [4] Řízení podle tarifu
- [5] EVU
- [6] SG (Smart Grid)
- [7] Stavební elektroměr, 1 fáze, vysoký tarif
- [8] Venkovní jednotka (kompresor)
- [9] Elektrická pomocná topná tyč ve vnitřní jednotce
- [10] Instalační modul ve vnitřní jednotce

* Relé musí být nakonfigurováno pro výkon venkovní jednotky a elektrické pomocné topné tyče. Relé musí dodat instalatér nebo dodavatel elektrické energie. Externí vstupy na instalačním modulu (svorky 13/14 a 15/16) vyžadují beznapěťový signál. Spínací stav pro aktivaci dodavatele elektrické energie nebo funkce Smart Grid (zavřeno nebo otevřeno) lze nastavit v řízení. Během blokační doby se na displeji zobrazuje symbol blokační doby.

** Spínací kontakt relé, který je připojen ke konektorům 13, 14 a 15, 16 instalačního modulu, musí být nastaven na 5 V a 1 mA.

EVU 2, pouze vypnutí kompresoru


0010037456-002

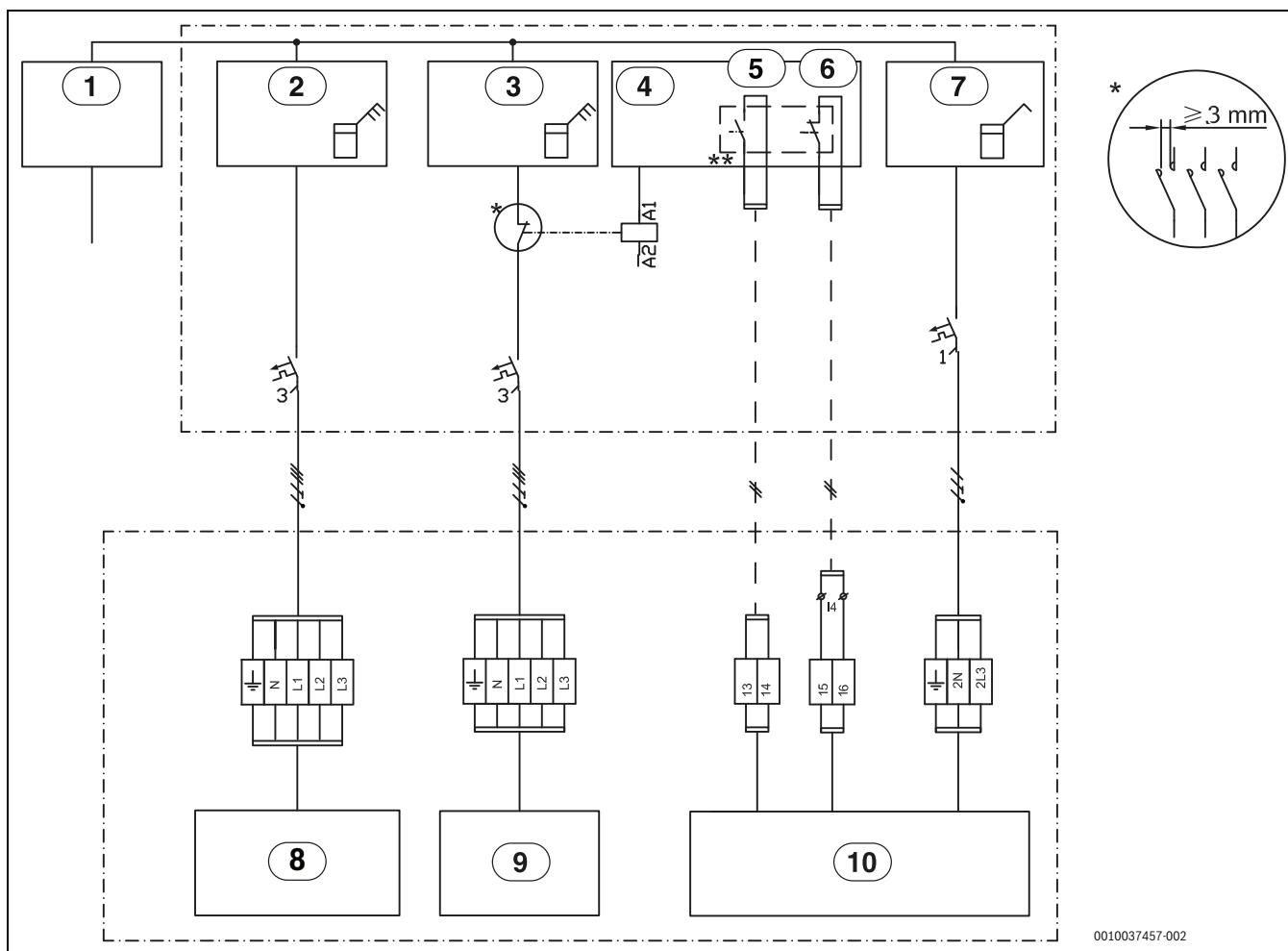
Obr. 50 Dodavatel elektrické energie, typ 2

- [1] Elektrické napájení
- [2] Elektroměr venkovní jednotky, nízký tarif
- [3] Elektroměr vnitřní jednotky, nízký tarif
- [4] Řízení podle tarifu
- [5] EVU
- [6] SG (Smart Grid)
- [7] Stavební elektroměr, 1 fáze, vysoký tarif
- [8] Venkovní jednotka (kompresor)
- [9] Elektrická pomocná topná tyč ve vnitřní jednotce
- [10] Instalační modul ve vnitřní jednotce

* Relé musí být nakonfigurováno pro výkon venkovní jednotky a elektrické pomocné topné tyče. Relé musí dodat instalatér nebo dodavatel elektrické energie. Externí vstupy na instalačním modulu (svorky 13/14 a 15/16) vyžadují beznapěťový signál. Spínací stav pro aktivaci dodavatele elektrické energie nebo funkce Smart Grid (zavřeno nebo otevřeno) lze nastavit v řízení. Během blokační doby se na displeji zobrazuje symbol blokační doby.

** Spínací kontakt relé, který je připojen ke konektorům 13, 14 a 15, 16 instalačního modulu, musí být nastaven na 5 V a 1 mA.

EVU 3, pouze vypnutí elektrické pomocné topné tyče



Obr. 51 Dodavatel elektrické energie, typ 3

- [1] Elektrické napájení
- [2] Elektroměr venkovní jednotky, nízký tarif
- [3] Elektroměr vnitřní jednotky, nízký tarif
- [4] Řízení podle tarifu
- [5] EVU
- [6] SG (Smart Grid)
- [7] Stavební elektroměr, 1 fáze, vysoký tarif
- [8] Venkovní jednotka (kompresor)
- [9] Elektrická pomocná topná tyč ve vnitřní jednotce
- [10] Instalační modul ve vnitřní jednotce

* Relé musí být nakonfigurováno pro výkon venkovní jednotky a elektrické pomocné topné tyče. Relé musí dodat instalatér nebo dodavatel energie. Externí vstupy na instalačním modulu (svorky 13/14 a 15/16) vyžadují beznapěťový signál. Spínací stav pro aktivaci dodavatele elektrické energie nebo funkce Smart Grid (zavřeno nebo otevřeno) lze nastavit v řízení. Během blokační doby se na displeji zobrazuje symbol blokační doby.

** Spínací kontakt relé, který je připojen ke konektorům 13, 14 a 15, 16 instalačního modulu, musí být nastaven na 5 V a 1 mA.

Smart Grid

Odstavení z provozu dodavatelem elektrické energie.umožňuje dodavateli vypnout venkovní jednotku ODU. Funkce Smart Grid rozšiřuje možnosti zásahu dodavatele elektrické energie s tím, že ten může venkovní jednotce ODU v určitých časech dát povel k rozběhu, např. je-li k dispozici příznivý tarif.

Poznámka: Pro využití funkce Smart Grid kontaktujte svého dodavatele elektrické energie.

Funkce Smart Grid se aktivuje automaticky, je-li externí vstup 1 nakonfigurován pro odstavení z provozu dodavatelem elektrické energie. Aby byl příkaz ke spuštění (externí vstup i4) účinný, musí mít topný systém akumulátor a pouze otopné okruhy se směšovačem.

11.4.10 Fotovoltaika



Jelikož existují pouze dva externí vstupy pro HDO/EVU a FV, nelze je použít současně.

FV-přípojka na externí vstup 1 nebo 4.

Tepelné čerpadlo je schopné zpracovat řídicí signál FV zařízení.

Má-li FV zařízení dostatek proudu pro provoz tepelného čerpadla, může to prostřednictvím řídicího kabelu sdělit formou rozběhového povelu tepelnému čerpadlu. Řídicí kabel musí být připojen na jednu z volných externích přípojek. Zvolená externí přípojka musí být na řídicí jednotce nakonfigurována pro funkci FV.

Aby byl povel k rozběhu účinný, musí otopná soustava obsahovat akumulační nádrž a mít výhradně směšované otopné okruhy. Rozběhový povel způsobí nabití akumulační nádrže na maximální teplotu, kterou tepelné čerpadlo může dosáhnout. Nabití se však může uskutečnit jen tehdy, pohybuje-li se teplota v akumulační nádrži pod maximální teplotou. Jinak zůstane tepelné čerpadlo vypnuté.

11.5 Schéma kabelů

	Označení	Min. průřez	Typ kabelu	Max. délka	Připojení u:	Přípojky svorka:	Napájecí zdroj
3cestný přepínací ventil	VW1	3 × 1,5 mm ²	kabel integrován		Vnitřní jednotka	53 / 54 / N	IDU
Oběhové čerpadlo topného systému 1	PC1	3 × 1,5 mm ²	H05VV-F		Vnitřní jednotka	52 / N / PE	
Čerpadlo teplé vody	PW2	3 × 1,5 mm ²	H05VV-F			58 / N / PE	
Datový kabel IDU - ODU	Sběrnice CAN	3 × 0,75 mm ²	LiYCY (TP)	30 m		Vysokorychlostní CAN 31(H) nízkorychlostní CAN 32(L), GND 33	připojení, stíněný kabel připojený k IDU
Napájení (jedna fáze)	IDU AWS E	3 × 6 mm ²	NYN		Vnitřní jednotka	L / N / P	1xC50
Napájení (tři fáze)	IDU AWS E	5 × 2,5 mm ²	NYN		Vnitřní jednotka	L1 / L2 / L3 / N / PE	3xC32
Topný kabel		3 × 1,5 mm ²	NYN	3 m	Vnitřní jednotka	56 / N / (HC / HC)	IDU / HC / HC
EMS – modul	MM100, MS100.	0,5 mm ²	J-Y (ST)Y 2x2x0,6	100 m	Vnitřní jednotka	19 / 20	
0-10 V řídicí kotel	EM0	2 × 0,75 mm ²	LiYCY (TP)		Vnitřní jednotka (IDU AWS E)	38 / 39	
Funkce PV		0,4 mm ²	J-Y (ST)Y 2x2x0,6		Z převodníku na svorku I1 nebo I4 v IDU, bloku EVU nebo Smart Grid		
Smart Grid		0,4 mm ²	J-Y (ST)Y 2x2x0,6		Z regulátoru řízení zatížení na svorku I4, připojení 15, 16 v IDU		
Blok připojovacích svorek EVU		3 × 1,5 mm ²	H05VV-F ¹⁾		Z regulátoru řízení zatížení na svorku I1, připojení 13, 14 v IDU		

1) Kabel EVU by měl být stíněný.

Tab. 14 Přípojky vnitřních jednotek AWS E

Číslo	Označení	Min. průřez	Typ kabelu	Max. délka	Připojení u:	Přípojky svorka:	Napájecí zdroj
Venkovní	T1	0,5 mm ²	J-Y (ST)Y 2x2x 0,6		Vnitřní jednotka	3 / 4	
Výstup	T0	0,5 mm ²	J-Y (ST)Y 2x2x 0,6		Vnitřní jednotka	1 / 2	
Teplá voda (DTV)	TW1	0,5 mm ²	J-Y (ST)Y 2x2x 0,6		Vnitřní jednotka	5 / 6	
Čidlo rosného bodu	MK2 (max. 5x)	0,5 mm ²	kabel integrován		Vnitřní jednotka	34 / 35	
Směšovaný otopný okruh	TC1	0,5 mm ²	J-Y (ST)Y 2x2x 0,6	100 m	MM100	1 / 2	
Teplota bazénu	TC1	0,5 mm ²	J-Y (ST)Y 2x2x 0,6	100 m	MP100	1 / 2	

Tab. 15 Čidlo vedení kabelů

11.6 Naměřené hodnoty čidel teploty



UPOZORNĚNÍ

Možnost zranění osob nebo materiálních škod v důsledku nesprávné teploty!

Pokud byla použita čidla s nesprávnými odporovými charakteristikami, je možné očekávat příliš vysoké nebo příliš nízké teploty.

- Zajistěte, aby použitá čidla teploty vyhovovala uvedeným hodnotám (viz tabulka dole).

°C	Ω	°C	Ω	°C	Ω	°C	Ω
20	12488	40	5331	60	2490	80	1256
25	10001	45	4327	65	2084	85	1070
30	8060	50	3605	70	1753	90	915
35	6536	55	2989	75	1480	-	-

Tab. 16 Čidlo T0, TC0, TC1, TC3, TR3

°C	Ω	°C	Ω	°C	Ω	°C	Ω
20	14772	40	6653	60	3243	80	1704
25	11981	45	5523	65	2744	85	1464
30	9786	50	4608	70	2332	90	1262
35	8047	55	3856	75	1990	-	-

Tab. 17 Čidlo TW1

°C	Ω	°C	Ω	°C	Ω
-40	154300	5	11900	50	1696
-35	111700	10	9330	55	1405
-30	81700	15	7370	60	1170
-25	60400	20	5870	65	980
-20	45100	25	4700	70	824
-15	33950	30	3790	75	696
-10	25800	35	3070	80	590
-5	19770	40	2510	85	503
0	15280	45	2055	90	430

Tab. 18 Čidlo T1

12 Protokol o uvedení do provozu

Datum uvedení do provozu:	
Adresa zákazníka:	Příjmení, jméno:
	Adresa:
	Obec:
	Telefon:
Zhotovitel instalace:	Příjmení, jméno:
	Ulice:
	Obec:
	Telefon:
Údaje o výrobku:	Typ výrobku:
	Číslo položky:
	Výrobní číslo:
	DV č.:
Komponenty systému:	Potvrzení/hodnota
Prostorový regulátor	<input type="checkbox"/> Ano <input type="checkbox"/> Ne
Prostorový regulátor s čidlem vlhkosti	<input type="checkbox"/> Ano <input type="checkbox"/> Ne
Typ:	
Připojení solárního zařízení	<input type="checkbox"/> Ano <input type="checkbox"/> Ne
Akumulační zásobník	<input type="checkbox"/> Ano <input type="checkbox"/> Ne
Typ/objem (l):	
Zásobník teplé vody	<input type="checkbox"/> Ano <input type="checkbox"/> Ne
Typ/objem (l):	
Ostatní komponenty	<input type="checkbox"/> Ano <input type="checkbox"/> Ne
Které?	
Minimální vzdálenosti tepelného čerpadla:	
Stojí tepelné čerpadlo na pevné, rovné ploše?	<input type="checkbox"/> Ano <input type="checkbox"/> Ne
Je tepelné čerpadlo ukotvené stabilně?	<input type="checkbox"/> Ano <input type="checkbox"/> Ne
Stojí tepelné čerpadlo tak, aby na ně ze střechy nemohl spadnout sníh?	<input type="checkbox"/> Ano <input type="checkbox"/> Ne
Minimální odstup od stěny?mm	
Minimální boční odstup?mm	
Minimální odstup od stropu?mm	
Minimální odstup od tepelného čerpadla?mm	
Potrubí kondenzátu tepelného čerpadla	
Je potrubí kondenzátu opatřeno topným kabelem?	<input type="checkbox"/> Ano <input type="checkbox"/> Ne
Přípojky na tepelném čerpadle	
Byly přípojky provedeny odborně?	<input type="checkbox"/> Ano <input type="checkbox"/> Ne
Kdo instaloval/poskytoval připojovací potrubí?	
Minimální odstupy vnitřní jednotka:	
Minimální odstup od stěny?mm	
Minimální odstup před jednotkou?mm	
Vytápění:	
Tlak v expanzní nádobě zjištěn? bar	
Otopná soustava byla v souladu se zjištěným tlakem v expanzní nádobě napuštěna na bar	
Byla otopná soustava před instalací propláchnuta?	<input type="checkbox"/> Ano <input type="checkbox"/> Ne
Byl vyčištěn filtr částic?	<input type="checkbox"/> Ano <input type="checkbox"/> Ne
Elektrické připojení:	
Byly nízkonapěťové kabely instalovány s minimálním odstupem 100 mm od kabelů 230 V/400 V?	<input type="checkbox"/> Ano <input type="checkbox"/> Ne
Byly přípojky sběrnice CAN provedeny podle návodu?	<input type="checkbox"/> Ano <input type="checkbox"/> Ne
Byl připojen hlídač výkonu?	<input type="checkbox"/> Ano <input type="checkbox"/> Ne
Je čidlo venkovní teploty T1 umístěno na nejchladnější straně domu?	<input type="checkbox"/> Ano <input type="checkbox"/> Ne
Elektrické napájení:	
Souhlasí sled fází L1, L2, L3, N a PE ve venkovní jednotce?	<input type="checkbox"/> Ano <input type="checkbox"/> Ne
Souhlasí sled fází L1, L2, L3, N a PE ve vnitřní jednotce?	<input type="checkbox"/> Ano <input type="checkbox"/> Ne

Bylo připojení na síť provedeno podle návodu k instalaci?	<input type="checkbox"/> Ano <input type="checkbox"/> Ne
Pojistka tepelného čerpadla a elektrické pomocné topné tyče, znaky aktivace?	
Manuální provoz:	
Byla provedena kontrola funkcí jednotlivých skupin komponent (čerpadlo, směšovací ventil, přepínací ventil, kompresor atd.)?	<input type="checkbox"/> Ano <input type="checkbox"/> Ne
Poznámky:	
Byly zkontrolovány a zadokumentovány teplotní hodnoty v menu?	<input type="checkbox"/> Ano <input type="checkbox"/> Ne
T0	_____ °C
T1	_____ °C
TW1	_____ °C
TC0	_____ °C
TC1	_____ °C
Nastavení pro dohřev:	
Časové zpoždění dotopu	
Blokování dotopu	<input type="checkbox"/> Ano <input type="checkbox"/> Ne
Elektrická pomocná topná tyč, nastavení připojovacího výkonu	
Dotop, nejvyšší teplota	_____ °C
Bezpečnostní funkce:	
Zablokování tepelného čerpadla při nízkých venkovních teplotách	
Bylo uvedení do provozu provedeno řádně?	<input type="checkbox"/> Ano <input type="checkbox"/> Ne
Musí instalatér činit další opatření?	<input type="checkbox"/> Ano <input type="checkbox"/> Ne
Poznámky:	
Podpis instalatéra:	
Podpis zákazníka:	

Tab. 19 Protokol o uvedení do provozu

13 Protokol o údržbě, chladivo (kniha záznamů)

V souladu s platnou legislativou EU (nařízení o F-plynech, nařízení ES č. 817/2014, které vstoupilo v platnost 1. ledna 2015), zajistí provozovatelé zařízení, které obsahuje fluorované skleníkové plyny v množství 5 tun ekvivalentu CO₂ nebo větším v jiné než pěnové formě, u tohoto zařízení kontroly těsnosti.

Směrnice EU (ES) 517/2014 ze dne 1. ledna 2015 předepisuje zkoušky těsnosti a vedení záznamů formou knihy o tepelných čerpadlech s následujícími kritérii:

- Okruh chladiva není hermeticky uzavřen.
- Objem náplně chladiva
- ▶ Kopie protokolu o údržbě, chladivo.
- ▶ Kompletní protokol o údržbě, chladivo.
- ▶ Odečtete údaje specifické pro zařízení (např. výrobní číslo) na typovém štítku tepelného čerpadla.
- ▶ Uložte vyplněný protokol o údržbě chladiva do složky (knihy záznamů).

Typ tepelného čerpadla:		Výrobní číslo:	
Objednací číslo:		Index zařízení:	
Chladivo / objem náplně:			

Tab. 1 Protokol o údržbě, informace o tepelném čerpadle

Datum provedení údržby:			
Odborná firma:			
Typ chladiva:		bylo doplněno?	
Náplň chladiva		regenerováno?	
Výsledky servisní prohlídky:			
Termín další servisní prohlídky:		Podpis, razítko	

Tab. 1 Protokol o údržbě, chladivo (kniha záznamů)

Datum provedení údržby:			
Odborná firma:			
Typ chladiva:		bylo doplněno?	
Náplň chladiva		regenerováno?	
Výsledky servisní prohlídky:			
Termín další servisní prohlídky:		Podpis, razítko	

Tab. 1 Protokol o údržbě, chladivo (kniha záznamů)

Datum provedení údržby:			
Odborná firma:			
Typ chladiva:		bylo doplněno?	
Náplň chladiva		regenerováno?	
Výsledky servisní prohlídky:			
Termín další servisní prohlídky:		Podpis, razítko	

Tab. 1 Protokol o údržbě, chladivo (kniha záznamů)

Datum provedení údržby:			
Odborná firma:			
Typ chladiva:		bylo doplněno?	
Náplň chladiva		regenerováno?	
Výsledky servisní prohlídky:			
Termín další servisní prohlídky:		Podpis, razítko	

Tab. 1 Protokol o údržbě, chladivo (kniha záznamů)

Datum provedení údržby:			
Odborná firma:			
Typ chladiva:		bylo doplněno?	
Náplň chladiva		regenerováno?	
Výsledky servisní prohlídky:			
Termín další servisní prohlídky:		Podpis, razítko	

Tab. 1 Protokol o údržbě, chladivo (kniha záznamů)

Datum provedení údržby:			
Odborná firma:			
Typ chladiva:		bylo doplněno?	
Náplň chladiva		regenerováno?	
Výsledky servisní prohlídky:			
Termín další servisní prohlídky:		Podpis, razítko	

Tab. 1 Protokol o údržbě, chladivo (kniha záznamů)

Datum provedení údržby:			
Odborná firma:			
Typ chladiva:		bylo doplněno?	
Náplň chladiva		regenerováno?	
Výsledky servisní prohlídky:			
Termín další servisní prohlídky:		Podpis, razítko	

Tab. 1 Protokol o údržbě, chladivo (kniha záznamů)

Datum provedení údržby:			
Odborná firma:			
Typ chladiva:		bylo doplněno?	
Náplň chladiva		regenerováno?	
Výsledky servisní prohlídky:			
Termín další servisní prohlídky:		Podpis, razítko	

Tab. 1 Protokol o údržbě, chladivo (kniha záznamů)







Bosch Termotechnika s.r.o.
Obchodní divize Bosch Junkers
Průmyslová 372/1
108 00 Praha 10 - Štěřboholy

Tel. +420 840 111 190
E-mail: vytapani@cz.bosch.com
Internet: www.bosch-vytapani.cz