

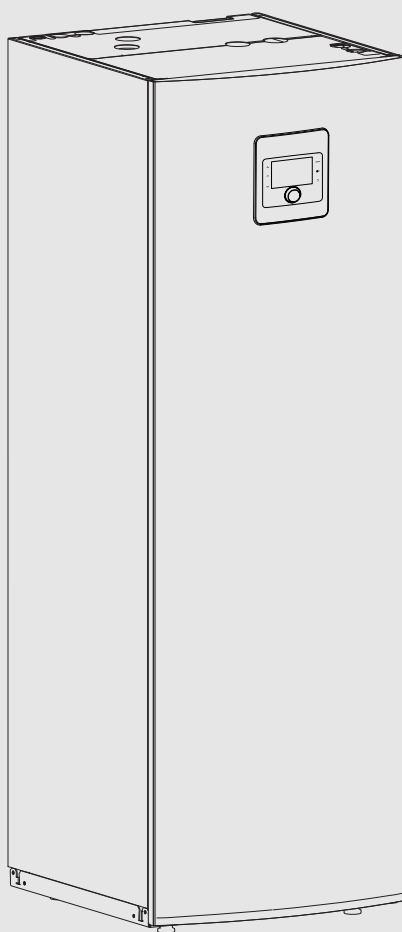


Návod k montáži

Vnitřní jednotka pro tepelné čerpadlo vzduch-voda

Compress 3400i AWS

CS3400iAWS 14 M



Obsah

1	Vysvětlení symbolů a bezpečnostní pokyny	3
1.1	Použité symboly	3
1.2	Všeobecné bezpečnostní pokyny	3
2	Předpisy	4
2.1	Kvalita vody	4
3	Popis výrobku	5
3.1	Rozsah dodávky	5
3.2	Informace o vnitřní jednotce	6
3.3	Prohlášení o shodě	6
3.4	Typový štítek	6
3.5	Princip funkce	6
3.6	Přehled výrobku	7
3.7	Rozměry a minimální vzdálenosti výrobku	8
3.8	Rozměry přípojky	9
4	Příprava instalace	9
4.1	Pokyny k montáži vnitřní jednotky	9
4.2	Minimální objem a průtok topného systému	9
5	Instalace	10
5.1	Přeprava a skladování	10
5.2	Izolace	10
5.3	Kontrolní seznam	10
5.4	Demontáž předního panelu	10
5.5	Přípojky	12
5.5.1	Montáž pojistné skupiny	12
5.5.2	Připojení vnitřní jednotky k topnému systému, venkovní jednotce a teplé vodě	13
5.5.3	Hlavní oběhové čerpadlo (PCO)	13
5.5.4	Oběhové čerpadlo otopné soustavy (PC1)	13
5.5.5	Plnění vnitřní jednotky	14
5.6	Elektrické připojení	15
5.6.1	Připojení vnitřní jednotky	15
5.6.2	Připojení k instalačnímu modulu vnitřní jednotky	16
5.6.3	CAN-BUS	17
5.6.4	Sběrnice EMS	17
5.6.5	Montáž čidla teploty	18
5.6.6	Externí přípojky	18
5.6.7	Svorky pro elektrická připojení	18
6	Uvedení do provozu	19
6.1	Kontrolní seznam pro uvedení do provozu	19
6.2	Odvzdušnění vnitřní jednotky	20
6.3	Nastavení provozního tlaku topného systému	20
6.4	Kontrola funkcí	21
6.4.1	Provozní teploty	21
6.4.2	Tepelná ochrana	21
6.5	Časový program teplé vody	21
7	Provoz bez venkovní jednotky (samostatný provoz) ..	22
8	Servisní prohlídka	22
8.1	Filtr částic	23
8.2	Výměna komponent	23
8.3	Zkouška těsnosti	23
9	Instalace příslušenství	24
9.1	Příslušenství sběrnice CAN	24
9.2	Sběrnice EMS příslušenství	24
9.3	Prostorový regulátor	24
9.4	Externí vstupy	24
9.5	Bezpečnostní termostat	24
9.6	Cirkulační čerpadlo teplé vody PW2 (příslušenství)	24
9.7	Několik otopných okruhů (s modulem otopného okruhu)	25
9.8	Instalace s nekondenzujícím provozem chlazení (nad rosným bodem)	25
9.9	Montáž čidla kondenzace	25
9.10	Kondenzační provoz chlazení s konvektory s ventilátorem (pod rosným bodem)	25
9.11	Instalace s bazénem	25
9.12	Connect-Key K 30 RF	26
10	Ochrana životního prostředí a likvidace odpadu	26
11	Technické údaje	27
11.1	Specifikace – vnitřní jednotka s elektrickou pomocnou topnou tyčí	27
11.2	Schéma hlavního oběhového čerpadla	28
11.3	Řešení systémů	28
11.3.1	Vysvětlivky k řešením systémů	29
11.3.2	Bypass otopného systému	29
11.3.3	Systém s integrovanou pomocnou topnou tyčí, teplou vodou a otopným okruhem bez bypassu a směšovacího ventilu	30
11.3.4	Systém s integrovanou pomocnou topnou tyčí, teplou vodou a otopným okruhem se směšovacím ventilem a bypassem nebo bez nich	31
11.3.5	Systém s integrovanou elektrickou topnou tyčí, akumulátorem topné vody, teplou vodou a otopným okruhem se směšovacím ventilem nebo bez něj	32
11.3.6	Použité symboly	33
11.4	Schéma elektrického kabelového zapojení	34
11.4.1	Instalační modul vnitřní jednotky s elektrickým topením	34
11.4.2	Sběrnice CAN a EMS	35
11.4.3	Schéma zapojení elektrické pomocné topné tyče 9kW 230 V~, CS3400iAWS 12-14 OR-S 230 V~	36
11.4.4	Schéma zapojení elektrické pomocné topné tyče 9kW 400 V 3 N~, CS3400iAWS 12-14 OR-S 230 V~	36
11.4.5	Schéma zapojení elektrické pomocné topné tyče 9 kW 400 V 3 N~, CS3400iAWS 10-14 OR-T 400 V 3 N~	36
11.4.6	Vnitřní jednotka 400 V 3 N~ s venkovní jednotkou 230 V~	37
11.4.7	Vnitřní jednotka 400 V 3 N~ s venkovní jednotkou 400 V 3 N~	38
11.4.8	Alternativní připojení ke sběrnici EMS	39
11.4.9	Elektrické připojení HDO	40
11.5	Schéma kabelů	47
11.6	Naměřené hodnoty čidel teploty	47
12	Protokol o uvedení do provozu	48
13	Protokol o údržbě, chladiivo (kniha záznamů)	49

1 Vysvětlení symbolů a bezpečnostní pokyny

1.1 Použité symboly

Výstražné pokyny

Signální výrazy označují druh a závažnost následků, které mohou nastat, nebudou-li dodržena opatření k odvrácení nebezpečí.

Následující signální výrazy jsou definovány a mohou být použity v této dokumentaci:

NEBEZPEČÍ

NEBEZPEČÍ znamená, že dojde k těžkým až život ohrožujícím újmám na zdraví osob.

VAROVÁNÍ

VAROVÁNÍ znamená, že může dojít k těžkým až život ohrožujícím újmám na zdraví osob.

UPOZORNĚNÍ

UPOZORNĚNÍ znamená, že může dojít k lehkým až středně těžkým újmám na zdraví osob.

OZNÁMENÍ

OZNÁMENÍ znamená, že může dojít k materiálním škodám.

Důležité informace



Důležité informace neobsahující ohrožení člověka nebo materiálních hodnot jsou označeny zobrazeným informačním symbolem.

Další symboly

Symbol	Význam
	požadovaný úkon
	odkaz na jiné místo v dokumentu
	výčet/položka seznamu
	výčet/položka seznamu (2. rovina)

Tab. 1

Symbol	Význam
	Varování před silným magnetickým polem.
	Údržbu by měla provádět kvalifikovaná osoba při dodržení pokynů uvedených v servisní příručce.
	Při provozu postupujte podle pokynů z návodu k obsluze.

Tab. 2

1.2 Všeobecné bezpečnostní pokyny

Pokyny pro cílovou skupinu

Tento návod k montáži je určen především odborníkům pracujícím v oblasti vodovodních instalací, techniky vytápění a elektrotechniky. Všechny pokyny je třeba dodržovat. Jejich nerespektování může způsobit materiální škody a poškodit zdraví osob, popř. i ohrozit život.

- ▶ Před instalací si přečtěte návod k montáži, servisu a uvedení do provozu (zdroje tepla, regulátoru vytápění, čerpadel atd.). Při nedodržení bezpečnostních pokynů může dojít k úrazu elektrickým proudem, úniku vody, požáru nebo jiným nebezpečným situacím.
- ▶ Zařízení musí být nainstalováno, udržováno, opravováno a demontováno kvalifikovaným instalatérem nebo servisním technikem v souladu s návodem k montáži. Kvalifikovaný instalatér nebo kvalifikovaný servisní technik je osoba, která má kvalifikaci a znalosti popsané v návodu k montáži.
- ▶ Tato jednotka je součástí systému, který obsahuje fluorované sklenkové plyny jako chladivo. Konkrétní informace o typu plynu a jeho množství naleznete na příslušném štítku na venkovní jednotce.
- ▶ S chladivem může manipulovat, plnit ho, čistit a likvidovat pouze kvalifikovaný personál.
- ▶ Řiďte se bezpečnostními a výstražnými pokyny.
- ▶ Dodržujte vnitrostátní a regionální předpisy, technická pravidla a směrnice.
- ▶ O provedených pracích vedte dokumentaci.

Užívání k určenému účelu

Tento výrobek je určen k použití v uzavřených otopných soustavách obytných budov.

Každé jiné použití se považuje za použití v rozporu s původním určením. Škody, které by tím případně vznikly, jsou vyloučeny z odpovědnosti.

Instalace, uvedení do provozu a servis

Instalaci, uvedení výrobku do provozu a jeho údržbu svěřte pouze poučenému personálu.

- ▶ Používejte pouze originální náhradní díly.

Nebezpečí popálení o horké povrchy

Vnější potrubí zařízení může dosahovat teplot vyšších než 60 °C, proto se jich během provozu zařízení nedotýkejte. Na potrubí musí být nainstalována vhodná izolace.

Práce na elektrické instalaci

Práce na elektroinstalaci směřjí provádět pouze elektrikáři.

Před započatím prací na elektrické instalaci:

- ▶ Odpojte (kompletně) síťové napětí a zajistěte proti opětovnému zapnutí.
- ▶ Zkontrolujte, zda není zařízení pod napětím.
- ▶ Než se dotknete částí pod napětím: počkejte alespoň 5 minut, aby se kondenzátory vybily.
- ▶ Řiďte se též elektrickými schématy zapojení dalších komponent systému.

Co dělat při úniku chladiva

Při úniku chladiva a jeho kontaktu s pokožkou může dojít k omrzlinám.

- ▶ V případě úniku chladiva se nikdy nedotýkejte žádných součástí systému vzduch-voda.
- ▶ Zabraňte kontaktu chladiva s pokožkou nebo očima.
- ▶ Pokud se vám chladivo dostane na kůži nebo do očí, vyhledejte lékařskou pomoc.

Údržba

- ▶ Při výměně elektrických součástí se ujistěte, že odpovídají správné specifikaci. Vždy je třeba dodržovat pokyny pro údržbu a servis.

- ▶ Před každou opravou a údržbou by měla být provedena úvodní bezpečnostní kontrola a postupy kontroly součástí, aby se ověřilo, že:
 - kondenzátory jsou vybité;
 - všechny elektrické součásti jsou vypnuté a kabeláž není odkrytá;
 - je zajištěna kontinuita uzemnění.
- ▶ Pokud je zjištěna závada, která může ohrozit bezpečnost, nepřipojujte k obvodu žádné elektrické napájení.

⚠ Předání provozovateli

Při předání poučte provozovatele o obsluhu a provozních podmínkách otopné soustavy.

- ▶ Vysvětlíte obsluhu - přitom zdůrazněte zejména bezpečnostní aspekty.
- ▶ Upozorněte především na tyto skutečnosti:
 - Přestavbu nebo opravy směřjí provádět pouze autorizované odborné firmy.
 - Pro bezpečný a ekologicky nezávadný provoz jsou nezbytné servisní prohlídky minimálně jednou ročně a také čištění a údržba podle potřeby.
- ▶ Upozorněte na možné následky (poškození osob až ohrožení života a materiální škody) neprováděných nebo nesprávně prováděných servisních prohlídek, čištění a prací údržby.
- ▶ Předajte provozovateli návody k instalaci a obsluze k uschování.

2 Předpisy

Toto je originální návod. Překlady se bez souhlasu výrobce nesmí vyhotovovat.

Dodržujte následující směrnice a předpisy:

- Lokální ustanovení a předpisy příslušného dodavatele elektrické energie a příslušná speciální pravidla
- Národní stavební předpisy
- **Nařízení o F-plynech**
- **EN 50160** (Charakteristiky napětí ve veřejných elektrorozvodných sítích)
- **EN 12828** (Otopné soustavy v budovách – navrhování teplovodních otopných soustav)
- **EN 1717** (Ochrana proti znečištění pitné vody ve vnitřních vodovodech)
- **EN 378** (Chladicí zařízení a tepelná čerpadla – Bezpečnostní a environmentální požadavky)

2.1 Kvalita vody

Jakost vody v otopné soustavě

Tepelná čerpadla pracují při nižších teplotách než mnoho jiných otopných soustav. Znamená to, že tepelné odvodušnění je méně účinné než u systémů s elektrickými/olejovými/plynovými kotli a obsah kyslíku nikdy není tak nízký, jako je tomu u takových systémů. Otopná soustava je tak při agresivní vodě náchylnější na vznik koroze.

Je-li nutná otopná soustava pravidelně doplňovat nebo se při odběru vzorků otopné vody zjistí, že voda není čistá, je třeba učinit preventivní opatření.

Preventivní opatření mohou spočívat v tom, že se otopná soustava doplní odlučovačem kalu a koroze a odvzdušňovacím ventilem.

Opatření u otopných soustav, které je nutné opakovaně doplňovat:

- ▶ Zajistěte, aby kapacita expanzní nádoby byla dostatečně velká pro objem otopné soustavy.
- ▶ Vyměňte expanzní nádobu.
- ▶ Zkontrolujte netěsnosti v otopné soustavě.

Oddělení systémů pomocí výměníku tepla je příp. nutné tehdy, nelze-li dosáhnout mezi stanovených tabulkou 3.

Do vody přidávejte výhradně netoxické přísady ke zvýšení pH a udržujte vodu čistou.

Meze uvedené v tabulce 3 jsou nutné k tomu, aby byl zaručen tepelný výkon a řádný provoz tepelného čerpadla po celou dobu jeho životnosti.

Jakost vody	
Tvrдост	<3 °dH
Obsah kyslíku	<1 mg/l
Oxid uhličitý, Co ₂	<1 mg/l
Chloridové ionty, Cl ⁻	<250 mg/l
Sířany, SO ₄	<100 mg/l
Vodivost	<350 μS/cm
pH	7,5 – 9

Tab. 3 Jakost vody

Dodatečná úprava vody pro odstranění vápenných usazenin

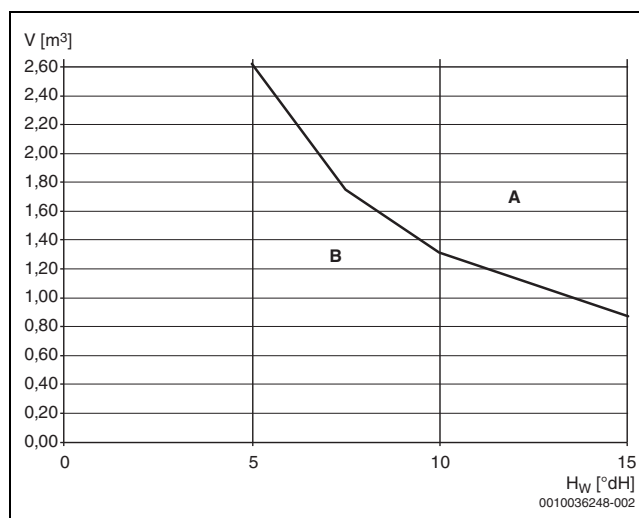
Špatná kvalita otopné vody podporuje tvorbu kalů a vápna. To může způsobit poruchy funkce a poškození výměníku tepla v tepelném čerpadle. Podle aktuální směrnice VDI 2035 "Zamezení škod v teplovodních otopných soustavách" a podle stupně tvrdosti plnicí vody, objemu a celkového výkonu systému může být případně zapotřebí provést úpravu vody, aby se zamezilo poškození v důsledku zvápenatění.



Při překročení mezních hodnot uvedených v tabulce 3 pro tvrdost vody klesá časem výkon tepelného čerpadla. Je-li zhoršení výkonu přijatelné, jsou mezní hodnoty uvedené v obrázku 1 nutné k tomu, aby bylo možné zaručit řádný provoz tepelného čerpadla během celé doby jeho životnosti.

Výkon tepelného čerpadla [kW]	Celková alkalita/celková tvrdost plnicí vody [°dH]	Maximální množství plnicí a doplňovací vody V _{max} [m ³]
Q̇ < 50	Požadavky podle obr. 1	Požadavky podle obr. 1

Tab. 4 Tabulka pro tepelná čerpadla



Obr. 1 Mezní hodnoty pro úpravu vody u systémů s tepelnými čerpadly

- A Nad křivkou používejte demineralizovanou plnicí vodu s elektrickou vodivostí ≤ 10 mikrosiemens/cm.
 - B Pod křivkou používejte neupravenou vodu z vodovodu. Při plnění postupujte podle právních předpisů pro pitnou vodu.
- H_w Tvrдост vody.
- V Celkové množství vody: Množství plnicí a doplňovací vody otopné soustavy během doby životnosti tepelného čerpadla.

Pohybuje-li se celkové množství vody nad mezní křivkou v grafu (→ obr. 1), je třeba učinit vhodná opatření na úpravu vody.

Vodnými opatřeními jsou:

- Použití demineralizované plnicí vody s elektrickou vodivostí ≤ 10 mikrosiemens/cm.

Pro zamezení vnikání kyslíku do otopné vody musí být expanzní nádoba příslušným způsobem dimenzovaná.

Při instalaci trubek bez kyslíkové bariéry je nutné provést oddělení systémů pomocí výměníku tepla.

Jakost vody z vodovodu

Zabudovaný zásobník teplé vody slouží k ohřevu a akumulaci pitné vody. Dodržujte podmínky, předpisy, směrnice a normy platné pro pitnou vodu v příslušné zemi. Jakost vody v zásobníku teplé vody musí vyhovovat rámcovým podmínkám směrnice EU 2020/2184.

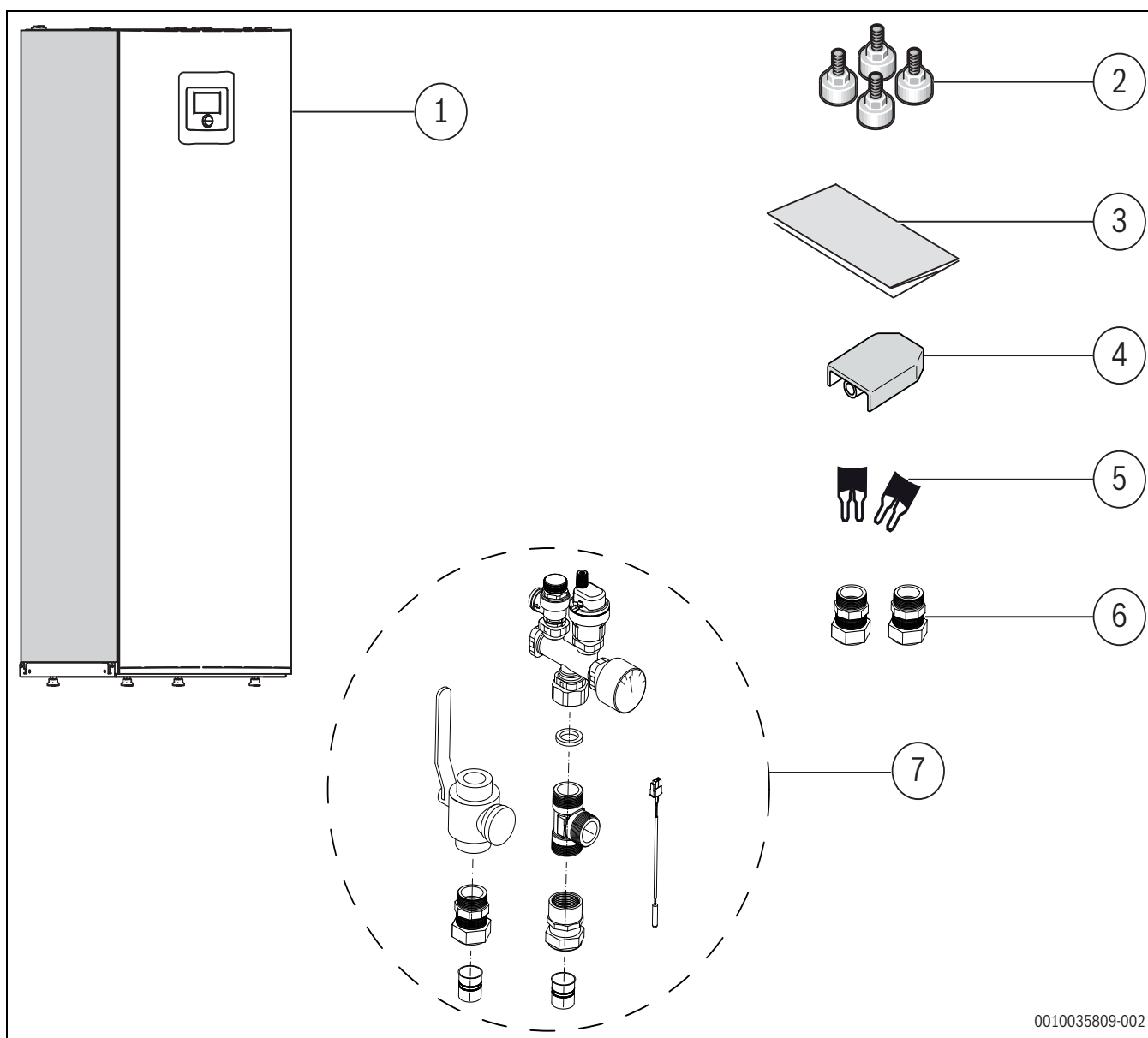
Zejména musí být dodrženy následující mezní hodnoty:

Kvalita vody	Jednotka	Hodnota
Vodivost	$\mu\text{S/cm}$	≤ 2500
pH	-	$\geq 6,5 \dots \leq 9,5$
Chloridy	ppm	≤ 250
Sírany	ppm	≤ 250

Tab. 5 Jakost vody z vodovodu

3 Popis výrobku

3.1 Rozsah dodávky



0010035809-002

Obr. 2 Rozsah dodávky

- [1] Vnitřní jednotka
- [2] Stavěcí nohy
- [3] Dokumentace
- [4] Čidlo venk. vent.
- [5] Můstky pro 1fázovou instalaci
- [6] Svěrné šroubení $\varnothing 22$ pro teplou vodu (TV)
- [7] Pojistná skupina

3.2 Informace o vnitřní jednotce

Vnitřní jednotky AWS M jsou určeny pro instalaci uvnitř budovy a připojení k venkovní jednotce.

Možné kombinace vnitřní jednotky s různými venkovními jednotkami:


AWS M	CS3400iAWS
CS3400iAWS 14 M	CS3400iAWS 10 OR-T
CS3400iAWS 14 M	CS3400iAWS 12 OR-S/T
CS3400iAWS 14 M	CS3400iAWS 14 OR-S/T

Tab. 6 Tabulka pro výběr nástěnné vnitřní jednotky tepelného čerpadla CS3400iAWS 14 M

AWS M je vybaveno integrovanou elektrickou pomocnou topnou tyčí.

3.3 Prohlášení o shodě

Tento výrobek vyhovuje svou konstrukcí a provozními vlastnostmi příslušným evropským a národním požadavkům.

 Označením CE je prohlášena shoda výrobku se všemi použitelnými právními předpisy EU, které stanovují použití tohoto označení.

Úplný text prohlášení o shodě je k dispozici na internetu: www.junkers.cz.

3.4 Typový štítek

Typový štítek vnitřní jednotky se nachází na plášti. Obsahuje údaje o objednacím čísle a sériovém čísle, jakož i datum výroby zařízení.

3.5 Princip funkce

Funkce je založena na regulaci výkonu kompresoru podle potřeby pomocí spínání integrované elektrické pomocné topné tyče vnitřní jednotky. Řídící jednotka řídí venkovní jednotku v závislosti na nastavené ekvitermní křivce.

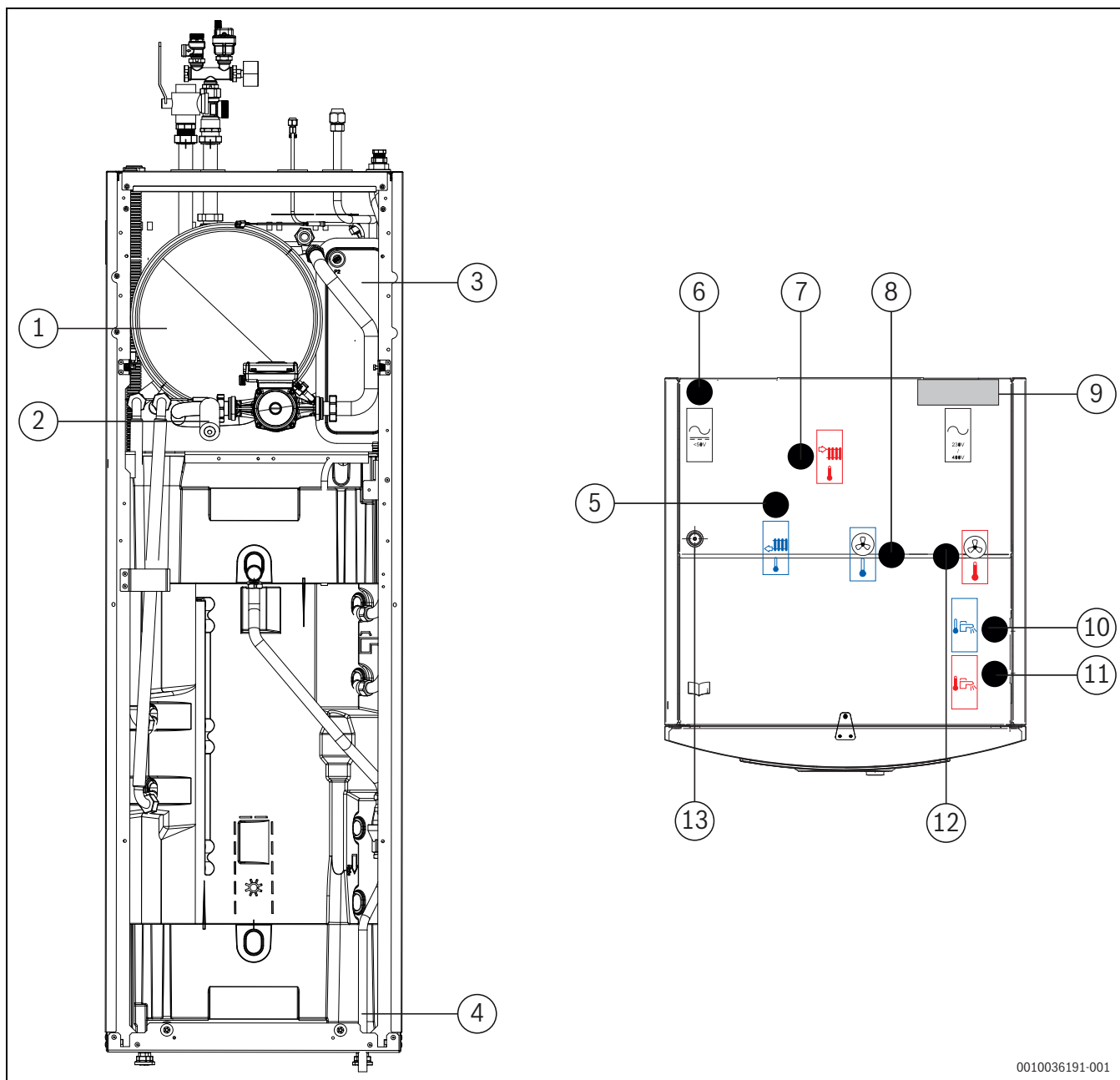
Pokud není venkovní jednotka schopna pokrýt potřebu tepla v domě, vnitřní jednotka automaticky spustí integrovanou elektrickou pomocnou topnou tyč, která spolu s venkovní jednotkou zajišťuje požadovanou teplotu v domě.

Ohřev TV je řízen pomocí čidla TW1 v zásobníku teplé vody. Během fáze ohřevu zásobníku teplé vody je provoz vytápění topného systému dočasně vypnut 3cestným ventilem. Jakmile je zásobník teplé vody zahřátý, provoz vytápění přebírá venkovní jednotka.

Provoz vytápění a provoz teplé vody při vypnuté venkovní jednotce

Pokud je v případě CS3400iAWS 12-14 OR-S venkovní teplota nižší než cca -15 °C (přibližná hodnota) nebo vyšší než 45 °C (přibližná hodnota) a v případě CS3400iAWS 10-14 OR-T nižší než -20 °C a vyšší než 45 °C, venkovní jednotka se automaticky vypne a není schopna generovat žádné teplo. V takovém případě přebírá provoz vytápění a teplé vody integrovaná elektrická pomocná topná tyč vnitřní jednotky.

3.6 Přehled výrobku



0010036191-001

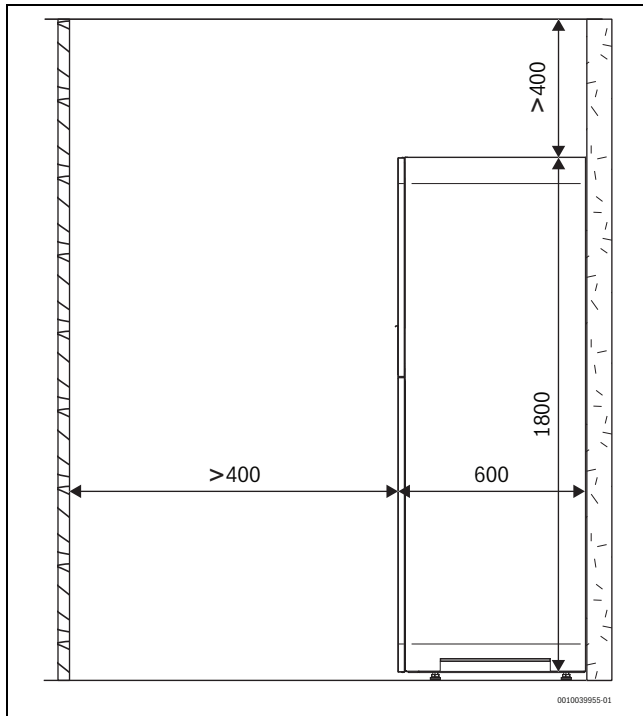
Obr. 3 Konstrukční provedení zařízení, pohled zepředu a shora

- [1] Expanzní nádoba
- [2] Přípojka pro plnění a vypouštěcí kohout (DFV) VAO
- [3] Plate heat exchanger
- [4] Odtoková hadice
- [5] Zpátečka z topného systému
- [6] Kabelová průchodka pro kabely sběrnice CAN, čidla a signálních obvodů (<50 V)
- [7] Výstup do topného systému
- [8] Výstup chladiva do venkovní jednotky (kapalina)
- [9] Kabelový kanál pro kabely napájecího obvodu (230 V / 400 V)
- [10] Přípojka studené vody
- [11] Přípojka teplé vody (TV)
- [12] Přívod chladiva z venkovní jednotky (plyn)
- [13] Kabelová průchodka pro Connect-Key K 30 RF (příslušenství)

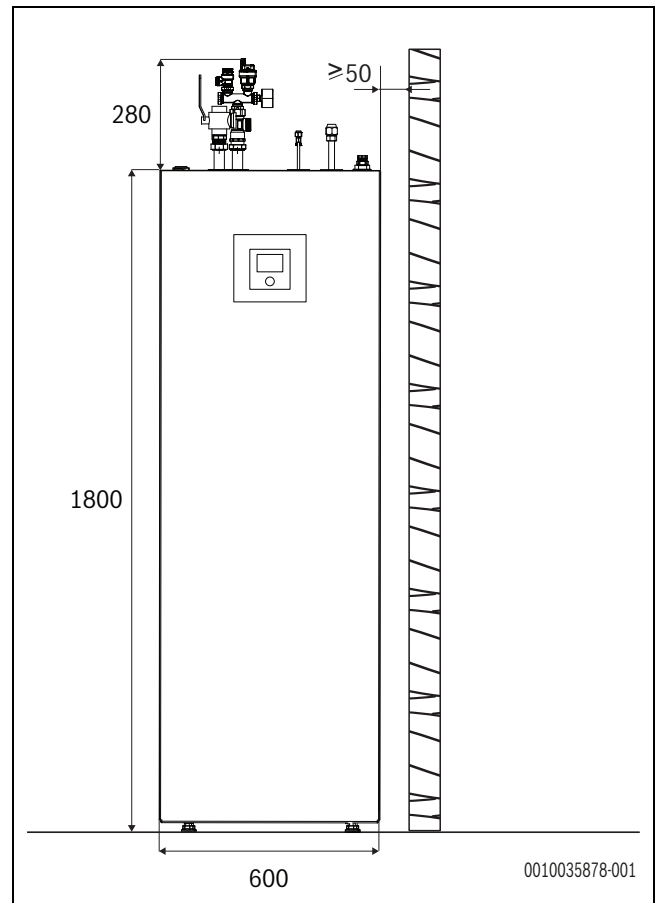
3.7 Rozměry a minimální vzdálenosti výrobku



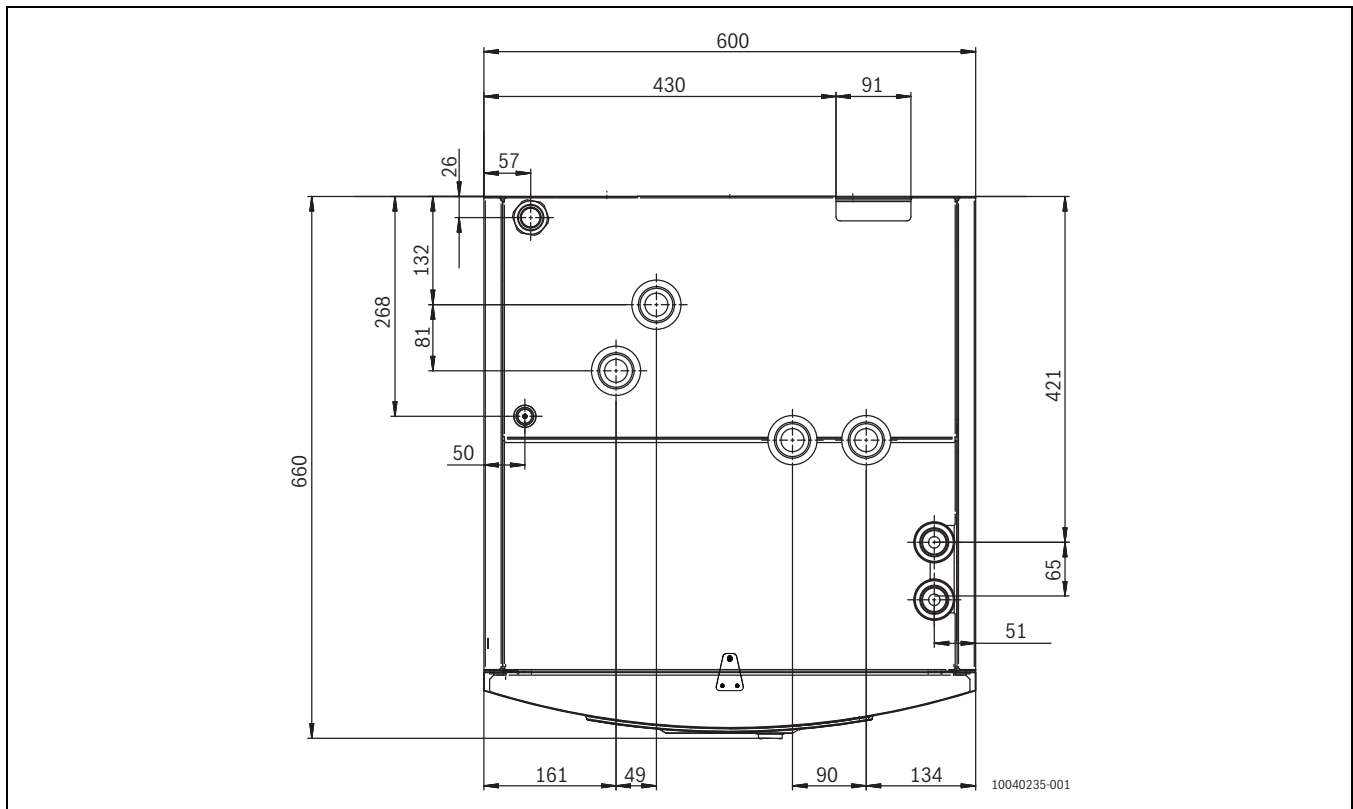
Mezi bočními panely vnitřní jednotky a jinými pevnými instalacemi (stěny, umyvadlo atd.) je zapotřebí minimální odstup 50 mm. Instalace se přednostně provádí před venkovní stěnou nebo izolovanou příčkou.



Obr. 4 Minimální odstup (mm)



Obr. 5 Rozměry (mm)



Obr. 6 Připojovací rozměry, pohled shora

3.8 Rozměry přípojky

Trubka	Přípojky
Topný systém	
Měděná trubka (součástí sady příslušenství je ¹⁾)	ø28 ²⁾
Vypouštění	ø13.5
Odtok tlakového pojistného ventilu	ø20
Studená voda a TV	
Nerezová trubka (svěrné šroubení se závitem ¹⁾)	ø22
Teplonosná látka	
Potrubí pro vedení chladiva mezi venkovní a vnitřní jednotkou	3/8"–5/8"

1) svěrné šroubení se závitem

2) Viz přípojky na pojistné skupině

Tab. 7 Rozměry trubky vnitřní jednotky CS3400iAWS 14 M

4 Příprava instalace

OZNÁMENÍ

Nebezpečí poškození zařízení!

Vnitřní jednotku neinstalujte v místě, kde by byla vystavena stříkající vodě.

- ▶ Vnitřní jednotku neinstalujte do koupelen nebo exteriéru.



VAROVÁNÍ

Silný magnet

Může být škodlivý pro nositele kardiostimulátorů.

- ▶ Pokud máte kardiostimulátor, nečistěte filtr ani nekontrolujte magnetický indikátor.



Vypouštěcí potrubí tlakového pojistného ventilu ve vnitřní jednotce musí být nainstalováno tak, aby bylo chráněno před mrazem, a vypouštěcí potrubí musí být vedeno do kanalizace.

- ▶ Připojovací potrubí pro topný systém a studenou/teplou vodu v budově ved'te až k místu instalace vnitřní jednotky.

4.1 Pokyny k montáži vnitřní jednotky

- Vnitřní jednotku namontujte na vhodné místo v domě. Pomocí vodováhy zajistěte, aby bylo zařízení ve správné poloze.
- Ujistěte se, že v místnosti, kde je vnitřní jednotka nainstalována, nejsou žádné aktivní zdroje vznícení.
- Potrubí mezi venkovní a vnitřní jednotkou musí být co nejkratší. Použijte izolované trubky.
- Zkontrolujte, zda jsou všechna potrubní spojení neporušená a nerozpojila se při přepravě.
- Zajistěte, aby byly všechny trubky a přípojky chráněny před fyzickým poškozením. Mechanická připojení k vnitřní jednotce musí být přístupná pro účely údržby.
- Postupujte podle pokynů uvedených v návodu k montáži venkovní jednotky.
- Voda vypouštěná z tlakového pojistného ventilu by měla být vedena mimo vnitřní jednotku tak, aby viditelně končila v nezamrzajícím odtoku.
- Místo instalace vnitřní jednotky musí být vybaveno odtokem.
- Nízkonapěťové kabely musí být instalovány s minimálním odstupem 100 mm od kabelů 230 V pod napětím.
- ▶ Připojovací potrubí pro otopnou soustavu a studenou/teplou vodu ved'te až k místu instalace vnitřní jednotky.
- ▶ Dodanou stavěcí podporu namontujte a vyrovnejte tak, aby vnitřní jednotka stála vodorovně.

4.2 Minimální objem a průtok topného systému



Abyste nedocházelo k vícenásobným cyklům spuštění/zastavení, neúplnému odtávání nebo zbytečným alarmům, je nutné, aby bylo v systému uloženo dostatečné množství energie. Energie je uchovávána v objemu vody topného systému a také v součástech systému (otopná tělesa a podlahové vytápění).

Pro provoz odtávání venkovní jednotky musí být zajištěn minimální a trvale dostupný objem a průtok.

Minimální objem může být zajištěn otevřenými okruhy (potřebné zónové ventily/termostaty musí být vždy zcela otevřené) nebo akumulátorem otopné vody. Pro optimální a co nejefektivnější provoz odtávání je uveden doporučený objem.

Minimální průtok musí být zajištěn v rámci minimálního dostupného objemu. Pokud není zajištěn minimální průtok, je třeba přijmout další opatření, např. použít diferenční ventil obtoku nebo paralelní akumulátor otopné vody. Upozorňujeme, že pokud je přítomen hydraulický oddělovač, vyžaduje další čerpadlo otopného okruhu.

Za určitých okolností, v závislosti na dostupné energii uložené v systému, lze k zajištění úplného odtávání použít přídatný ohřívač.

Venkovní jednotka	CS3400iAWS 10 OR-T, 12-14 OR-S/T	
	Minimální	Doporučeno
Podlahová / fan coils	72l	93l
Otopná tělesa	28l	36l
Minimální průtok	20l/min	

Tab. 8 Minimální objem a průtok

5 Instalace

OZNÁMENÍ

Možnost poškození systému zbytky v potrubí!

Zbytky a částice v otopné soustavě omezují průtok a vedou ke vzniku provozních poruch.

- ▶ Před připojením vnitřní jednotky potrubní systém propláchněte, abyste z něho odstranili cizí tělesa.



UPOZORNĚNÍ

Nebezpečí úrazu!

Během přepravy a instalace hrozí nebezpečí poranění rozdrčením. Během provádění údržby se mohou vnitřní části zařízení zahřívat.

- ▶ Během přepravy, instalace a údržby musí instalatéri nosit rukavice.



UPOZORNĚNÍ

Možnost zranění osob nebo materiálních škod v důsledku nesprávné teploty!

Pokud byla použita čidla s nesprávnými odporovými charakteristikami, je možné očekávat příliš vysoké nebo příliš nízké teploty.

- ▶ Zajistěte, aby použitá čidla teploty vyhovovala uvedeným hodnotám (viz tabulka dole).

Vnitřní jednotka je součástí topného systému. K poruchám vnitřní jednotky může dojít v důsledku špatné jakosti vody v otopných tělesech nebo potrubí podlahového vytápění nebo při trvale vysokém obsahu kyslíku v systému.

Přítomností kyslíku dochází k tvorbě korozních produktů ve formě magnetitu a usazenin.

Magnetit je abrazivní materiál, který má vliv na čerpadla, ventily a součásti s turbulentním prouděním, např. v kondenzátoru.

V topných systémech, které je nutno pravidelně doplňovat, nebo u nichž odebrané vzorky otopné vody nejsou čiré, je třeba před instalací tepelného čerpadla učinit vhodná opatření, např. dovybavit je odlučovači kalu a koroze a odvzdušňovači.

- ▶ Zajistěte, aby bylo potrubí uvnitř čisté a nebyly v něm žádné škodliviny, jako jsou sírné sloučeniny, oxidanty, nečistoty a prach.
 - Trubky chladiva nikdy neskladujte venku.
 - Těsnění z konců trubek odstraňte, až když jste připraveni je připojit.
 - Při vedení chladivových potrubí buďte maximálně opatrní.
 - Chladivová potrubí zkracujte pouze pomocí štípacích kleští a poté konce utěsňte, abyste zabránili vniknutí nečistot a vlhkosti.

Prach, cizí tělesa a vlhkost uvnitř chladivových potrubí mohou negativně ovlivnit kvalitu oleje nebo vést k poruše kompresoru.

- ▶ Po použití kleští ihned znovu utěsňte části chladivového potrubí, které budou znovu použity.
- ▶ Chladivová potrubí čistěte dusíkem.

OZNÁMENÍ

Nebezpečí poruchy kvůli nečistotám v potrubí!

V čerpadlech, ventilech a výměnících tepla se mohou usazovat pevné látky, kovové/plastové třísky, zbytky utěšňovacího konopí a závitových pásek a podobné materiály.

- ▶ Zamezte vnikání cizích těles do potrubního systému.
- ▶ Komponenty a spojovací prvky potrubí nepokládejte přímo na zem.
- ▶ Při srážení ostří dbejte na to, aby v trubkách nezůstaly žádné třísky.

5.1 Přeprava a skladování

Vnitřní jednotku je vždy nutné přepravovat a skladovat ve stojaté poloze. V případě potřeby ji lze dočasně naklonit.

Vnitřní jednotku neskladujte ani nepřepravujte při teplotách nižších než -10°C .

5.2 Izolace

OZNÁMENÍ

Možnost vzniku materiálních škod v důsledku působení mrazu!

Při výpadku proudu může voda v potrubí zamrznout.

- ▶ V budovách použijte pro potrubní vedení izolaci o tloušťce minimálně 12 mm. Je to nutné i pro bezpečný a efektivní provoz teplé vody.

Všechna teplovodní potrubí musejí být opatřena vhodnou tepelnou izolací podle platných předpisů.

Při provozu chlazení musejí být všechny přípojky a potrubí podle platných předpisů opatřeny izolací vhodnou pro chlazení (izolace o tloušťce minimálně 13 mm).

5.3 Kontrolní seznam



Každá instalace je individuálně odlišná. Následující kontrolní seznam obsahuje všeobecný popis doporučených instalačních úkonů.

1. Sestavte pojistnou skupinu vnitřní jednotky a namontujte plnicí kohout.
2. Sejměte přední panel vnitřní jednotky.
3. Namontujte hadici pro odtok vody nebo potrubí vnitřní jednotky.
4. Připojte trubky chladiva z venkovní jednotky k vnitřní jednotce.
5. Vnitřní jednotku připojte k topnému systému.
6. Připojte, naplňte a odvzdušněte zásobník teplé vody.
7. Před uvedením do provozu naplňte topný systém.
8. Odvzdušněte topný systém.
9. Namontujte čidlo venkovní teploty a v případě potřeby pokojovou řídicí jednotku.
10. Připojte kabel sběrnice CAN k venkovní a vnitřní jednotce.
11. Nainstalujte příslušenství (modul otopného okruhu, solární modul atd.).
12. V případě potřeby připojte kabel sběrnice EMS k příslušenství.
13. Připojte systém k elektrické síti.
14. Uvedte topný systém do provozu. Za tím účelem provedte potřebná nastavení na řídicí jednotce (→ návod pro řídicí jednotku).
15. Zkontrolujte, zda všechna čidla zobrazují odpovídající hodnoty (→ kapitola 11.6).
16. Zkontrolujte a vyčistěte filtr pevných částic.
17. Po spuštění zkontrolujte činnost topného systému (→ návod k řídicí jednotce).

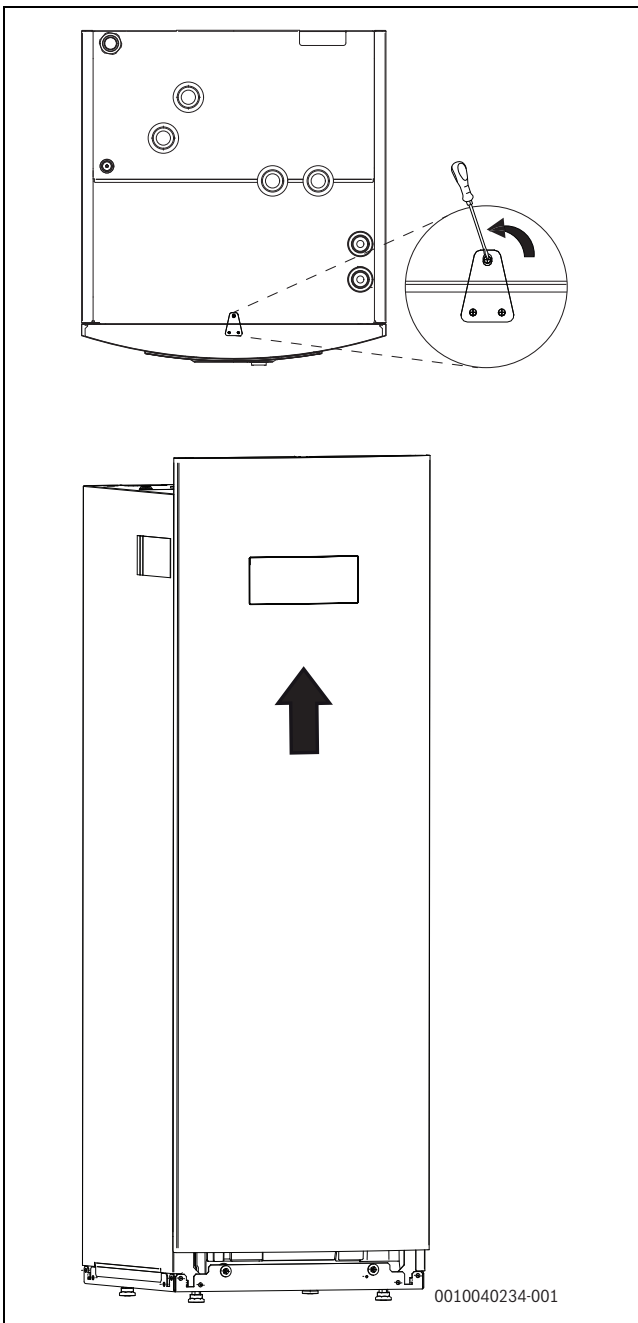
5.4 Demontáž předního panelu

OZNÁMENÍ

Nebezpečí poškození!

Kabel sběrnice EMS pro uživatelské rozhraní je připojen k zadní straně čelní desky.

- ▶ Při demontáži čelní desky netahejte za kabel sběrnice.



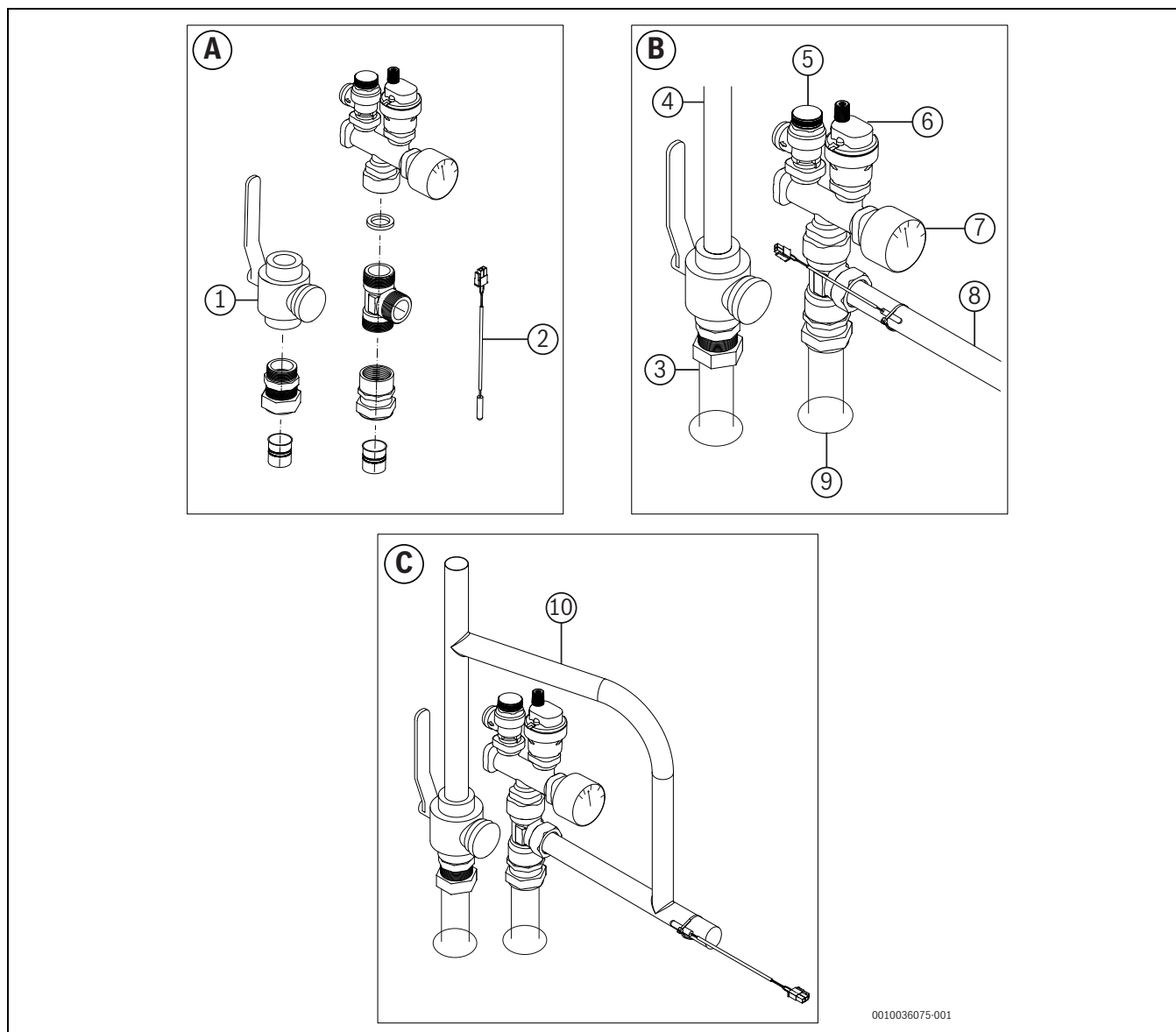
Obr. 7 Demontáž předního panelu vnitřní jednotky

Postup demontáže předního panelu vnitřní jednotky:

1. Vyměňte šroub na horní straně vnitřní jednotky.
2. Vysuňte panel nahoru.

5.5 Přípojky

5.5.1 Montáž pojistné skupiny



Obr. 8 Montáž pojistné skupiny

- [A] Sestavení pojistné skupiny
 [B] Instalace pojistné skupiny bez bypassu
 [C] Instalace pojistné skupiny s bypasssem
 [1] SC1: filtr pevných částic
 [2] TO: čidlo teploty na výstupu
 [3] Zpětný tok do vnitřní jednotky
 [4] Přípojka zpátečky
 [5] FC1: tlakový pojistný ventil
 [6] VL1: automatický odvzdušňovač
 [7] GC1: tlakoměr
 [8] Připojení výstupu vytápění
 [9] Výstup z vnitřní jednotky
 [10] Bypass

Sestavení pojistné skupiny (viz obr. 8):

- ▶ Připevněte filtr pevných částic (SC1) k vnějšímu svřnému šroubení (A).
- ▶ Připevněte T-kus k vnitřnímu svřnému šroubení (A).
- ▶ Připevněte pojistnou skupinu k T-kusu pomocí dodané podložky (A).
- ▶ Umístěte a utáhněte obě sestavy na zařízení (B).
- ▶ Připojte k zařízení potrubí otopného okruhu (B).

- ▶ Pokud instalace nespĺňuje požadovaný průtok a tlakovou ztrátu, připojte bypass (C).
- ▶ Umístěte čidlo teploty na výstupu (TO) do potrubí otopné vody (B) nebo v případě nutnosti použití bypassu umístěte čidlo za něj (C).
- ▶ Připevněte čidlo pomocí vázacího pásku.



Instalace pojistné skupiny bez bypassu se předpokládá pouze u topných systémů, které splňují požadavky na průtok, objem a tlakovou ztrátu.

- ▶ Zajistěte minimální průtok vody a objem podle specifikace v tabulce 8.
- ▶ Zkontrolujte dostupnou tlakovou výšku pro otopný okruh v tabulce 10. Pokud má otopný okruh vyšší tlakovou ztrátu, než je schopna pokrýt vnitřní jednotka, je nutná instalace bypassu/akumulátoru a čerpadla otopného okruhu.



Pro připojení trubek chladiva viz příručka pro venkovní jednotku.

5.5.2 Připojení vnitřní jednotky k topnému systému, venkovní jednotce a teplé vodě

OZNÁMENÍ

Možnost poškození systému v důsledku přetlaku v zásobníku teplé vody!

Dojde-li k překročení výškového rozdílu ≥ 8 metrů mezi výstupem teplé vody a bodem odtoku, může nastat podtlak, který zdeformuje zásobník teplé vody.

- ▶ Zamezte výškovým rozdílem ≥ 8 metrů mezi výstupem teplé vody a bodem odtoku.
- ▶ Je-li výškový rozdíl mezi výstupem teplé vody a bodem odtoku ≥ 8 metrů, instalujte antipodtlakový ventil.

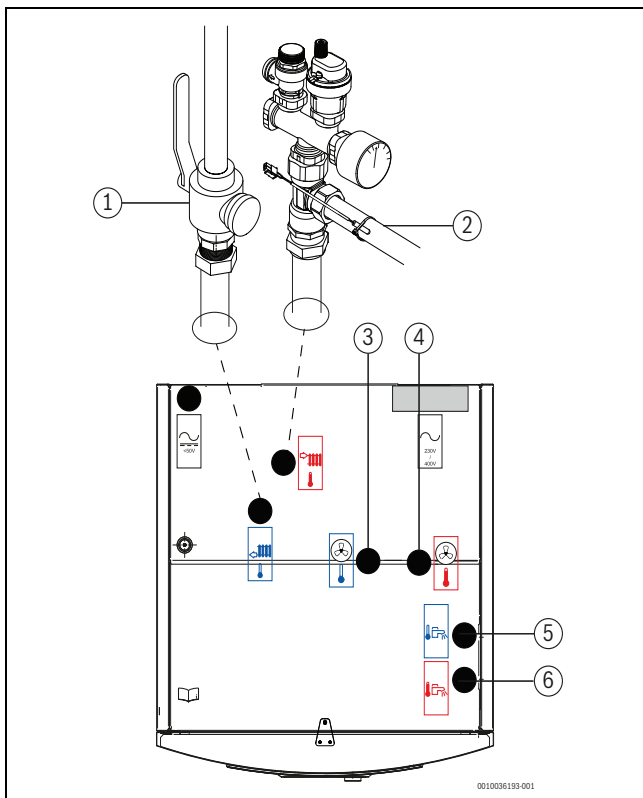


Tlakový pojistný ventil, zpětný ventil a plnicí kohout musejí být instalovány v okruhu teplé vody (není součástí rozsahu dodávky).



Pokud z prostorových důvodů nelze pojistnou skupinu namontovat přímo na přípojky vnitřní jednotky:

- ▶ Prodlužte přípojky maximálně o 50 cm.
- ▶ Přípojky neohýbejte směrem dolů.
- ▶ Neinstalujte uzavírací ventily mezi pojistnou skupinu a vnitřní jednotku.
- ▶ Filtr částic je možné namontovat na koleno doleva.
- ▶ Mezi pojistnou skupinu a oběhové čerpadlo lze montovat kolena.



Obr. 9 Přípojky vnitřní jednotky pro topný systém a teplou vodu

- [1] SC1: filtr pevných částic (přípojka vratného potrubí topného systému)
- [2] Výstup do topného systému
- [3] Výstup chladiva do venkovní jednotky (kapalina)
- [4] Přívod chladiva z venkovní jednotky (plyn)
- [5] Přípojka studené vody
- [6] Přípojka teplé vody

Pokud se předpokládá provoz chlazení, nainstalujte na přípojky a trubky topného systému izolaci odolnou proti difúzi (viz čísla na obr. 9):

- ▶ Namontujte tlakový pojistný ventil a plnicí kohout se zpětným ventilem pro teplou vodu.
- ▶ Vedte hadice pro odtok vody z tlakového pojistného ventilu do odtoku s protizámrazovou ochranou.
- ▶ Připojte vratné potrubí vedoucí z topného systému k filtru pevných částic [1].
- ▶ Připojte výstup vedoucí k topnému systému k čerpadlu [2].
- ▶ Připojte trubku chladiva (kapalina) k venkovní jednotce [3].
- ▶ Připojte trubku chladiva (plyn) z venkovní jednotky [4].
- ▶ Připojte studenou vodu k [5].
- ▶ Připojte teplou vodu k [6].

5.5.3 Hlavní oběhové čerpadlo (PC0)

Oběhové čerpadlo PC0 (integrované do CS3400iAWS 14 M) je vybaveno řízením pulzně šířkové modulace (regulované otáčkami). Nastavení čerpadla se provádí na řídicí jednotce vnitřní jednotky daného topného systému (→ návod k řídicí jednotce).

Otáčky čerpadla se automaticky nastavují pro optimální provoz.

5.5.4 Oběhové čerpadlo otopné soustavy (PC1)

OZNÁMENÍ

Možnost vzniku materiálních škod v důsledku deformací!

Připojovací trubka čerpadla v pojistné skupině se může zdeformovat, je-li po dlouhou dobu vystavena vysoké zátěži.

- ▶ Abyste přípojku na pojistné skupině odlehčili, použijte pro trubky vytápění a čerpadlo vhodné závěsy.



Pokud je čerpadlo PC1 nainstalováno, musí být vždy připojeno k instalačnímu modulu vnitřní jednotky (viz schéma zapojení).



Čerpadlo otopné soustavy se vybírá podle průtokového odporu v systému a požadavků na teplotu na výstupu.



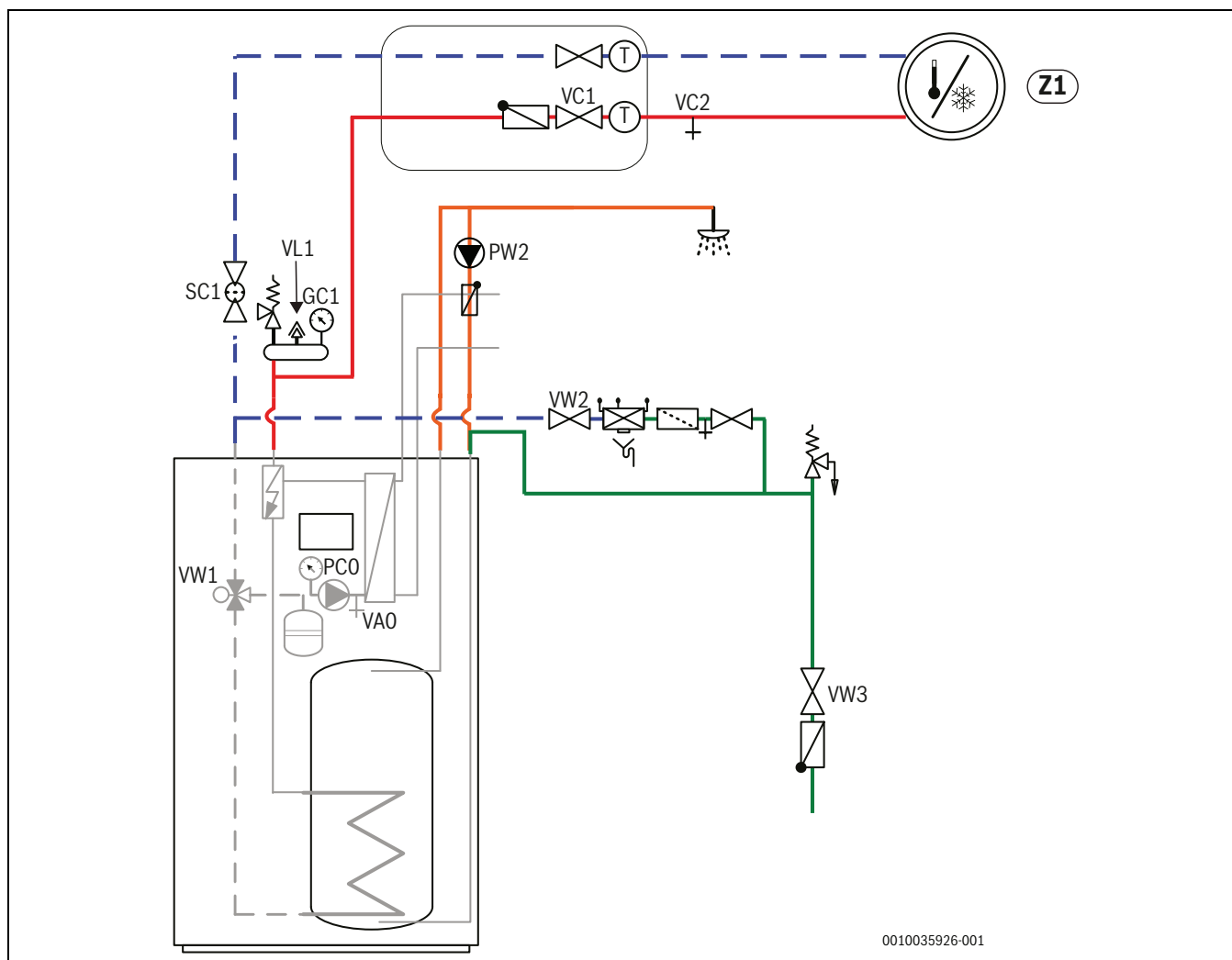
Maximální zatížení na výstupu relé čerpadla PC1: 2 A, $\cos\varphi > 0,4$. Při vyšším zatížení je nutné použít vložené relé.

5.5.5 Plnění vnitřní jednotky



Po naplnění systém důkladně odvzdušněte.

- ▶ Při plnění systému postupujte podle těchto pokynů.
- ▶ Připojte elektrické přípojky systému v souladu s kapitolou 5.6.
- ▶ Spusťte systém podle návodu k řídicí jednotce.
- ▶ Odvzdušněte systém podle pokynů uvedených v kapitole 6.2.



Obr. 10 Vnitřní jednotka s integrovanou elektrickou pomocnou topnou tyčí a topným systémem

1. Přerušte napájení vnitřní a venkovní jednotky.
2. Pokud není otočná krytka automatického odvzdušňovače VL1 otevřená, otevřete ji, aby se aktivovalo automatické odvzdušňování.
3. Připojte jeden konec hadice k VAO a druhý konec k odtoku. Otevřete vypouštěcí ventil VAO.
4. Otevřete teplovodní kohouty.
5. Otevřete ventil studené vody VW3 a prostřednictvím ventilu VW2 naplňte zásobník teplé vody a potrubí.
6. Pokračujte v plnění, dokud z hadice u ventilu VAO a teplovodních kohoutů nebude vytékat pouze voda.
7. Zavřete vypouštěcí ventil VAO a teplovodní kohouty.
8. Zavřete plnicí kohout VW2, když provozní tlak GC1 dosáhne hodnoty 2 bar.
9. Odpojte hadici od VAO.
10. Odvzdušněte systém (→ kapitola 6.2).



Topný systém plňte při vyšším tlaku, než je cílový tlak, abyste zajistili dostatečný tlak při zvýšení teploty v topném systému a úniku vzduchu.

5.6 Elektrické připojení

! NEBEZPEČÍ

Hrozí nebezpečí úrazu elektrickým proudem!

Komponenty tepelného čerpadla jsou elektricky vodivé.

- ▶ Před prací na elektrickém systému odpojte zařízení od napájení.

OZNÁMENÍ

Možnost poškození systému při jeho zapnutí bez vody.

Pokud je systém zapnut dříve, než je naplněn vodou, může dojít k přehřátí jeho součástí.

- ▶ Před zapnutím topného systému naplňte zařízení na přípravu teplé vody a topný systém, odvzdušněte je a nastavte správný provozní tlak.

i

Vnitřní jednotka není vybavena vlastním ochranným spínačem pro odpojení od elektrické rozvodné sítě.

- ▶ Pro bezpečný provoz nainstalujte do síťového rozvodu odpojovací zařízení, které zajistí úplné odpojení při přepětí kategorie III v souladu s pravidly pro elektroinstalaci.

i

Sběrnice CAN a EMS nejsou kompatibilní.

- ▶ Nepřipojujte jednotku EMS k jednotkám CAN.

i

Napětí by se nemělo odlišovat od jmenovité hodnoty o více než 10 %.

i

Napětí mezi kostrou a nulovým vodičem musí být nižší než 3 V. Při zapojování fází tohoto zařízení do celé elektroinstalace je třeba dbát na to, aby nedocházelo k fázové nesymetrii v 3fázovém systému domácnosti (pokud existuje).

- ▶ Průřezy vodičů a typy kabelů volte podle příslušného jistění a způsobu instalace.
- ▶ Tepelné čerpadlo připojte podle schématu zapojení.
- ▶ Při výměně desky s plošným spojem dbejte na barevné kódování.

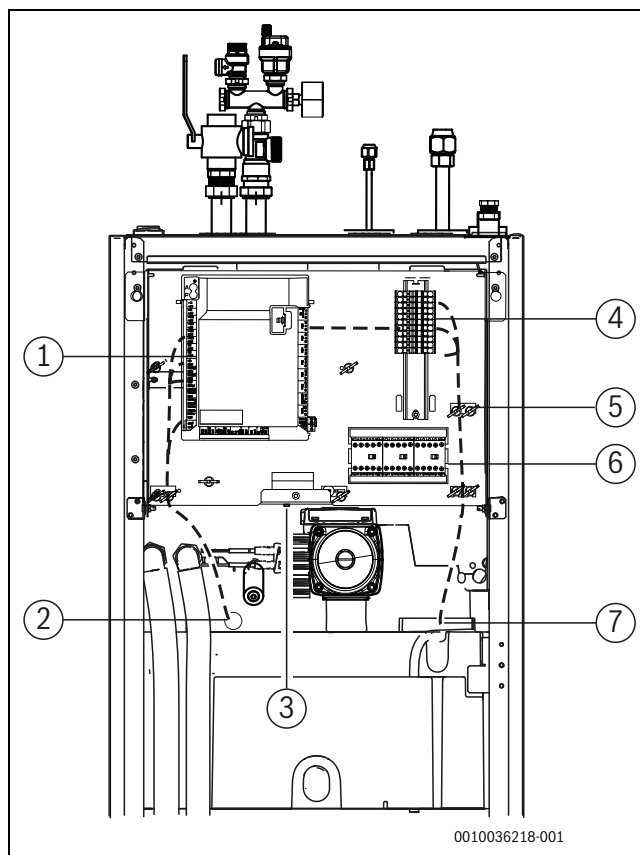
K prodloužení kabelů čidel teploty používejte následující průřezy vodičů:

- Délka kabelu až 20 m: 0,75 až 1,50 mm²
- Délka kabelu až 30 m: 1,0 až 1,50 mm²

5.6.1 Připojení vnitřní jednotky

- ▶ Sejměte přední panel vnitřní jednotky.
- ▶ Demontujte kryt svorkovnice.
- ▶ Kabely sběrnice CAN, čidel a dalších signálních obvodů protáhněte příslušnou kabelovou průchodkou s označením <50 V na horní straně zařízení (viz obr. 3). Kabely vedte až k přední části zařízení a připojte je podle následujícího obrázku. Svorkovnici lze pro snadnější přístup k součástem, které jsou uloženy za ní, naklopit dopředu (viz obr. 19).
- ▶ Vložte kabely napájecího obvodu do průchodky pro kabely napájecího obvodu označené 230 V / 400 V na horní straně zařízení (viz obr. 3). Vedte kabely po celé délce, dokud nedosáhnou přední části zařízení.
- ▶ Připojte fázové, nulové a zemnicí kabely do příslušných svorkovnic, jak je uvedeno v kapitole 5.6.7.

- ▶ Připevněte vázací pásy.
- ▶ Jakmile se ujistíte, že jsou všechny elektrické kabely správně a bezpečně připojeny a zajištěny, znovu nasadte kryt svorkovnice a přední panel vnitřní jednotky.



Obr. 11 Přehled kabelových kanálů a elektrických součástí

- [1] Instalační modul
- [2] Kabelová průchodka pro kabely sběrnice CAN, čidla a signálních obvodů (<50 V)
- [3] Resetování tepelné ochrany
- [4] Připojovací svorky
- [5] Podložka pro vázací pásy
- [6] Jističe (K1, K2, K3) pro aktivaci elektrické pomocné topné tyče
- [7] Kabelový kanál pro kabely napájecího obvodu (230 V)

i

Kabely signálních obvodů a kabely napájecích obvodů nemohou vést stejnou kabelovou průchodkou nebo kanálem.

i

Při vedení elektrických kabelů do svorkovnice a z ní dbejte na to, aby nedošlo k jejich namáhání při naklonění svorkovnice.

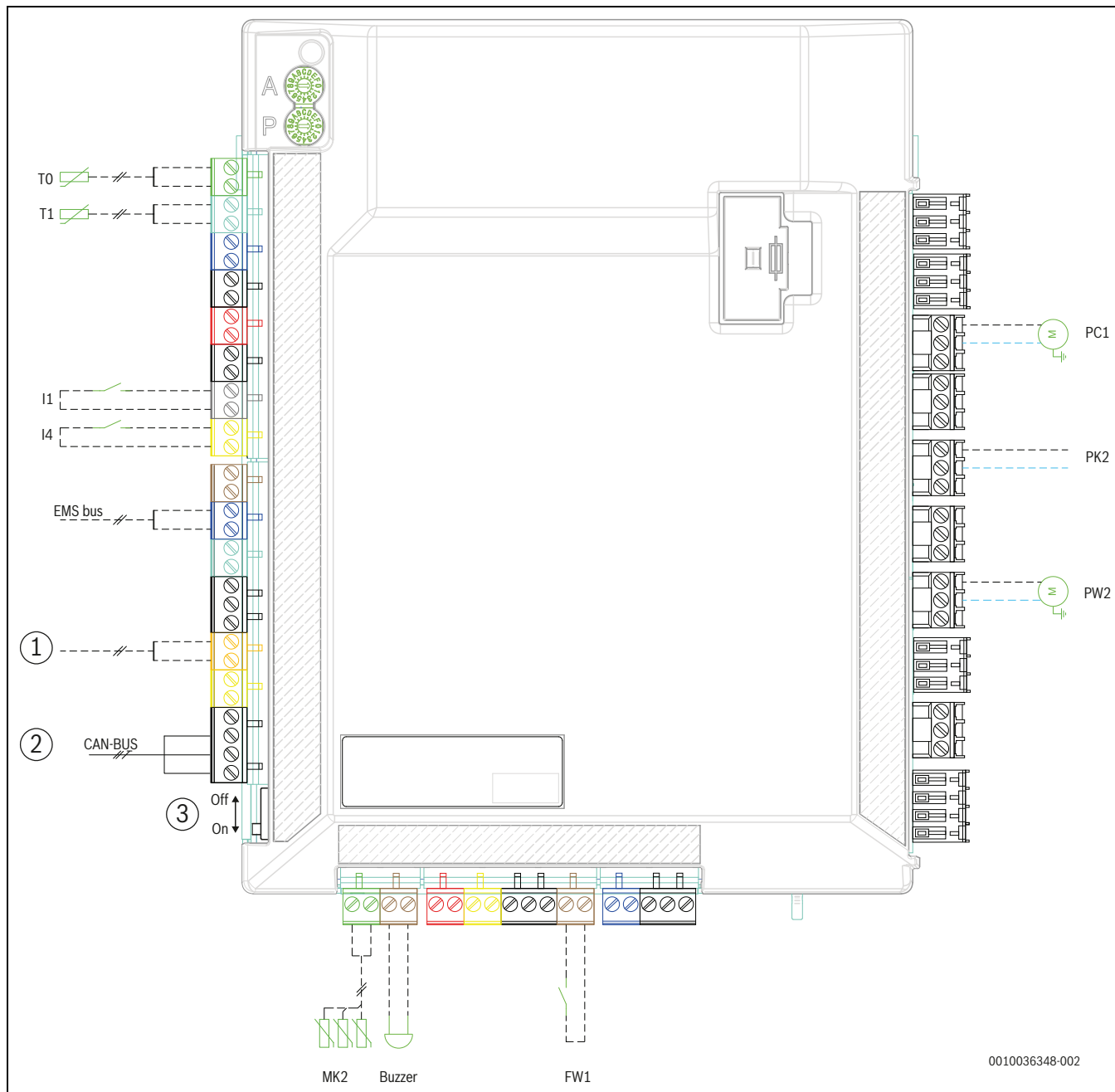
5.6.2 Připojení k instalačnímu modulu vnitřní jednotky

NEBEZPEČÍ

Riziko úrazu elektrickým proudem!

Při otevření instalačního modulu může dojít k úrazu elektrickým proudem.

► Instalační modul nikdy neotvírejte.



Obr. 12 Instalační modul vnitřní jednotky

- [1] IP modul (příslušenství)
- [2] Sběrnice CAN k venkovní jednotce
- [3] Koncový spínač sběrnice CAN
- [T0] Čidlo výstupní teploty do otopného okruhu
- [T1] Čidlo venkovní teploty
- [I1] Externí vstup 1
- [I4] Externí vstup 4
- [MK2] Čidlo/a kondenzace
- [Buzzer] Zvukový alarm (příslušenství)
- [FW1] Alarm, ochranná anoda (příslušenství)
- [PW2] Cirkulační čerpadlo teplé vody

- [PK2] Akumulátor studené vody čerpadla otopného systému / konvektor s ventilátorem
- [PC1] Oběhové čerpadlo topného systému (topný systém)



Poznámka ke vstupu I1 (připojení 13, 14) a I4 (připojení 15, 16).
Kontakt na součástce nebo relé, které jsou připojeny k tomuto vstupu, musí být vhodný pro 5 V a 1 mA.

0010036348-002

i
Max. zatížení reléového výstupu PK2: 2 A, $\cos\phi > 0,4$. Nainstalujte zvenku zařízení přídavné relé s vyšším zatížením.

i
Kódovací spínače A a P se nesmí nastavovat! V opačném případě dojde k poruchám a závadám.
Důležité: při použití náhradního dílu zkontrolujte kódování (→ obr. 33).

i
Poznámka k bodu [3]: Aby se zabránilo odrazu zpráv ve sběrnici CAN, měl by být zapnut koncový spínač sběrnice CAN.

5.6.3 CAN-BUS

OZNÁMENÍ

V důsledku poruch může dojít k chybným funkcím!

Kabely napájecích obvodů (230 V~) se nesmí nacházet v blízkosti kabelů sběrnice CAN, čidel a dalších signálních obvodů (12 V ss.).

- ▶ Zajistěte, aby mezi kabely napájecích obvodů a kabely sběrnice CAN, čidel a dalších signálních obvodů byla minimální vzdálenost 100 mm.

i
Sběrnice CAN: nepřipojte výstup stejnosměrného napětí 12 V "Out 12V DC" k instalačnímu modulu.

OZNÁMENÍ

Při záměně přípojek 12 V a CAN dojde k poruše systému!

Komunikační obvody nejsou konstruovány pro konstantní napětí 12 V.

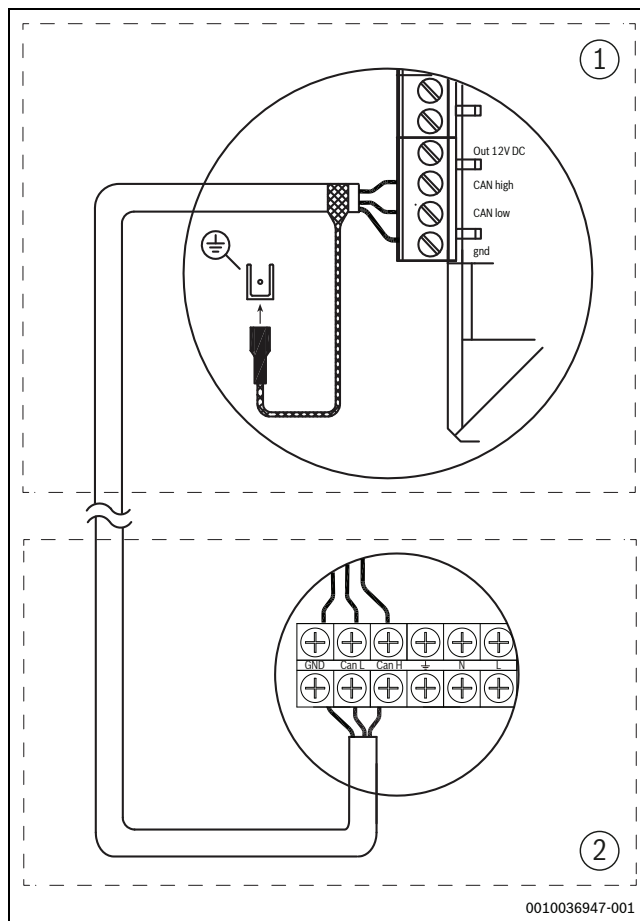
- ▶ Dbejte na to, aby byly oba kabely připojeny k příslušně označeným přípojkám na desce s plošným spojem (vysokorychlostní CAN / nízkorychlostní CAN).

Venkovní jednotka a vnitřní jednotka jsou vzájemně propojeny komunikačním kabelem sběrnice CAN.

Jako prodlužovací kabel mimo jednotku je vhodný kabel LIYCY (TP) $3 \times 0,75 \text{ mm}^2$ (nebo ekvivalentní). Alternativně lze použít kroucenou dvojlinku schválenou pro venkovní použití s minimálním průřezem $0,75 \text{ mm}^2$. Jeden ze stíněných konců musí být připojen k nejbližší uzemňovací svorce v konstrukci vnitřní jednotky. Druhý konec nesmí být připojen k uzemnění ani k žádné kovové části konstrukce venkovní jednotky.

Maximálně přípustná délka vedení je 30 m.

Koncový spínač sběrnice CAN označuje začátek a konec připojení sběrnice CAN. Dejte pozor, aby byly ukončeny správné desky a aby všechny ostatní desky v rámci připojení sběrnice CAN ukončeny nebyly.



Obr. 13 Připojení sběrnice CAN

- [1] Vnitřní jednotka
- [2] Venkovní jednotka

5.6.4 Sběrnice EMS

OZNÁMENÍ

V důsledku poruch může dojít k chybným funkcím!

Kabely napájecího obvodu (230 V~) nesmí být v blízkosti kabelů sběrnice EMS, čidel a dalších signálních obvodů (12 V ss.).

- ▶ Zajistěte, aby mezi kabely napájecích obvodů a kabely sběrnice EMS, čidel a dalších signálních obvodů byla minimální vzdálenost 100 mm.

Řídicí jednotka je připojena prostřednictvím sběrnice EMS k instalačnímu modulu vnitřní jednotky.

Řídicí jednotka je napájena prostřednictvím kabelu sběrnice. Na polaritě obou kabelů sběrnice EMS nezáleží.

Pro příslušenství, které je připojeno ke sběrnici EMS, platí následující (viz také návod k montáži příslušného příslušenství):

- ▶ Je-li instalováno několik sběrniceových spotřebičů, musejí mít mezi sebou minimální odstup 100 mm.
- ▶ Je-li instalováno několik sběrniceových spotřebičů, zapojte je do série nebo do hvězdy.
- ▶ Použijte kabely s minimálním průřezem $0,5 \text{ mm}^2$.
- ▶ Při vnějších vlivech způsobených indukci (např. od fotovoltaických systémů) použijte stíněné kabely. K nejbližšímu uzemnění připojte pouze jeden konec stínění kabelu.

5.6.5 Montáž čidla teploty

V továrním nastavení reguluje řídicí jednotka teplotu na výstupu automaticky v závislosti na venkovní teplotě. Pro zvýšení komfortu lze instalovat prostorový regulátor. **Pokud je plánovaný provoz chlazení, je naprosto nezbytná pokojová řídicí jednotka.**

Čidlo teploty na výstupu T0

Čidlo teploty patří do rozsahu dodávky vnitřní jednotky.

- ▶ Namontujte čidlo teploty na pojistnou skupinu (→ obr. 5.5.1).
- ▶ Čidlo teploty na výstupu T0 připojte na instalační modul v řídicí jednotce vnitřní jednotky na svorku T0.

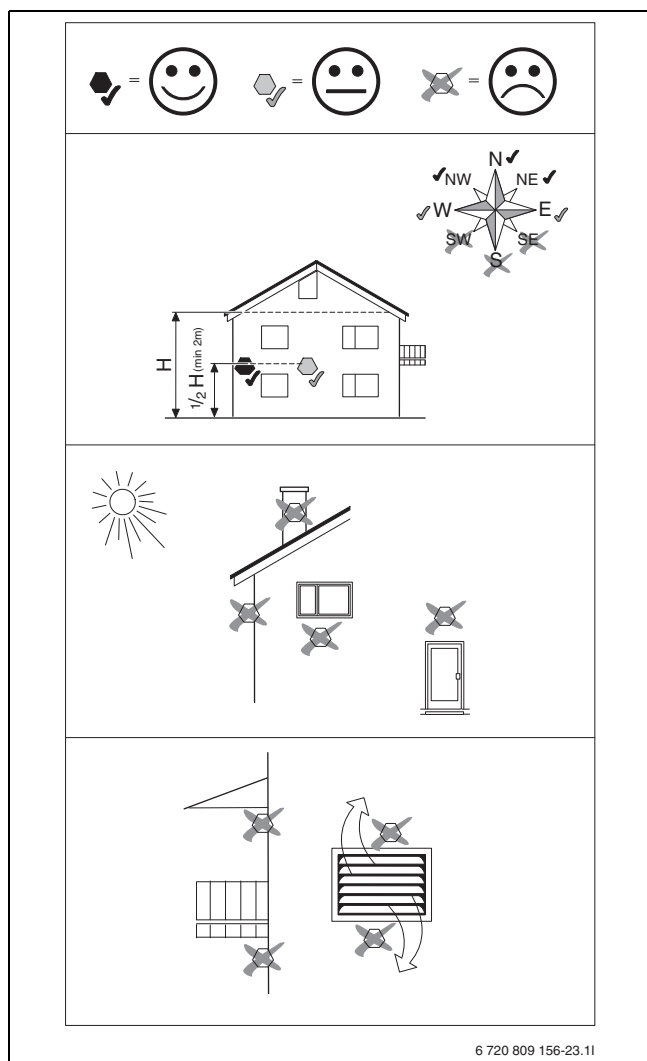
Čidlo venkovní teploty T1



Je-li kabel čidla teploty ve venkovním prostředí delší než 15 m, použijte stíněný kabel. Stíněný kabel musí být ve vnitřní jednotce uzemněný. Maximální délka stíněných kabelů je 50 m.

Kabel čidla teploty instalovaný ve venkovním prostředí musí splňovat alespoň tyto požadavky:

- Průřez kabelu: 0,5 mm²
- Odpor: max. 50 Ω/km
- Počet vodičů: 2
- ▶ Čidlo namontujte na nejchladnější stranu domu (obvykle na severní stranu). Čidlo teploty chraňte před přímým slunečním zářením, průvanem atd. Čidlo teploty nemontujte přímo pod střechu.
- ▶ Čidlo venkovní teploty T1 připojte na instalační modul na svorku T1.



Obr. 14 Umístění čidla venkovní teploty

5.6.6 Externí přípojky

OZNÁMENÍ

V důsledku chybného připojení může dojít k materiálním škodám!

Připojením na nesprávné napětí nebo intenzitu proudu může dojít k poškození elektrických komponent.

- ▶ Na externí přípojky vnitřní jednotky připojujte pouze přípojky vhodné pro provoz na 5 V a 1 mA.
- ▶ Jsou-li zapotřebí spojovací relé, používejte výhradně relé se zlacenými kontakty.

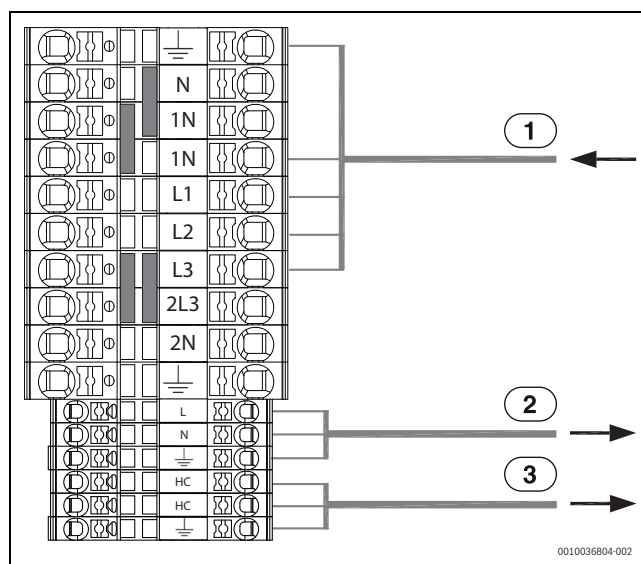
Externí vstupy I1, a I4 mohou být použity pro dálkové ovládání jednotlivých funkcí řídicí jednotky.

Funkce, které se aktivují externími vstupy, jsou popsány v návodech řídicí jednotky.

Externí vstup se připojí buď na manuální spínač, nebo na řídicí jednotku s reléovým výstupem 5 V.

5.6.7 Svorky pro elektrická připojení

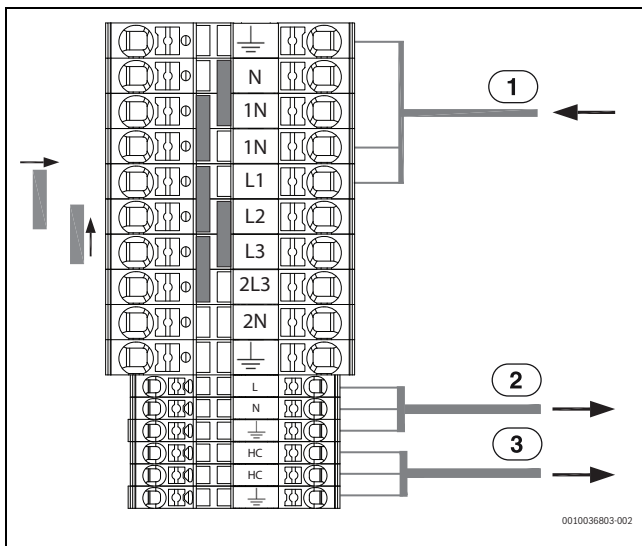
Svorky pro elektrické připojení integrované elektrické pomocné topné tyče (nastavení z výroby, 3fázové)



Obr. 15 Svorky pro elektrické připojení, 9kW 400 V 3 N~

- [1] 400 V 3 N~16A, napájení vnitřní jednotky
- [2] 230 V~, příslušenství řídicí jednotky (moduly EMS)
- [3] 230 V~, napájení topného kabelu (příslušenství)

Svrky pro elektrické připojení integrované elektrické pomocné topné tyče (alternativní nastavení, 1fázové)



Obr. 16 Svorky pro elektrické připojení, 9kW 230 V~

- [1] 230 V~ 50A, napájení vnitřní jednotky
- [2] 230 V~, příslušenství řídicí jednotky (moduly EMS)
- [3] 230 V~, napájení topného kabelu (příslušenství)



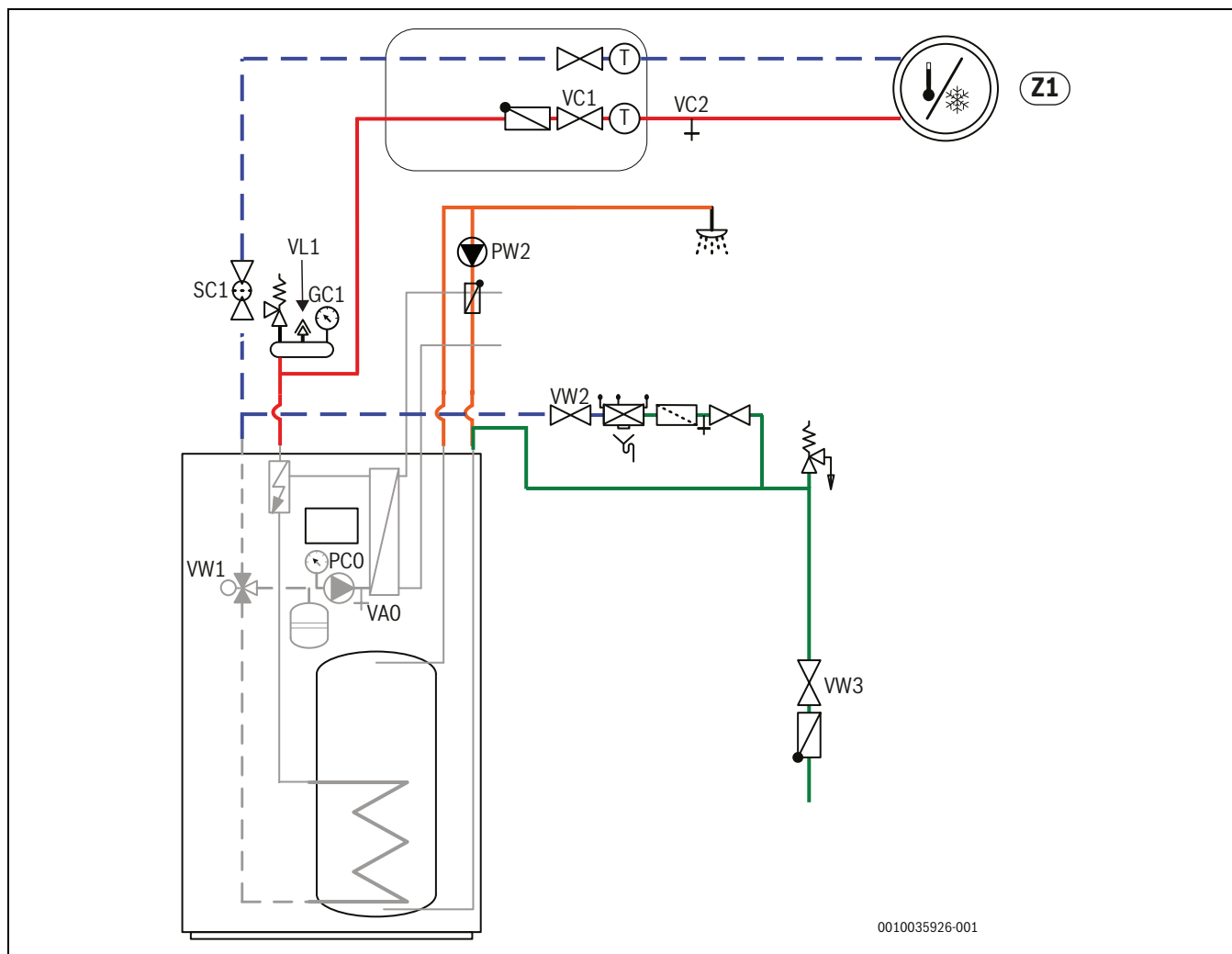
Venkovní jednotka je napájena samostatně z rozvodné desky (230 V~).

6 Uvedení do provozu

6.1 Kontrolní seznam pro uvedení do provozu

1. Zapněte jednotku.
2. Uvedte topný systém do provozu. Za tím účelem proveďte potřebná nastavení na řídicí jednotce (→ návod pro řídicí jednotku).
3. Po uvedení do provozu celý topný systém odvzdušněte.
4. Zkontrolujte, zda všechna čidla zobrazují odpovídající hodnoty.
5. Zkontrolujte a vyčistěte filtr pevných částic.
6. Po spuštění zkontrolujte činnost topného systému (→ návod k řídicí jednotce).

6.2 Odvzdušnění vnitřní jednotky



Obr. 17 Odvzdušnění vnitřní jednotky s integrovanou elektrickou pomocnou topnou tyčí

- [1] Připojte vnitřní a venkovní jednotku k napájení.
- [2] Ujistěte se, že je čerpadlo PC1 v provozu (je-li nainstalováno).
- [3] Odpojte kontakt pulzně šířkové modulační PC0 (signál s napětím 0 až 10 V) od čerpadla PC0, aby čerpadlo běželo na maximální otáčky.
- [4] Zvolte ruční provoz ventilu VW1 a změňte polohu z provozu vytápění na přípravu teplé vody. Polohu 3cestného ventilu lze změnit z provozu vytápění na přípravu teplé vody (a naopak): *Servisní menu --> Diagnostika --> Funkční zkouška --> Aktivovat funkční zkoušky --> Ano --> Tepelné čerpadlo --> 3cestný ventil --> TV*
- [5] Po 2 minutách přepněte ventil VW1 zpět na provoz vytápění a nechte jej běžet 2 minuty.
- [6] Opakujte kroky 4 a 5, dokud z ventilu VL1 nebude unikat žádný vzduch.
- [7] Přepněte ventil VW1 na provoz vytápění.
- [8] Aktivujte pouze přídavný ohřívač.
- [9] Přídavný ohřívač deaktivujte pouze v případě, že se tlak po 10 minutách nesníží.
- [10] Znovu připojte konektor pulzně šířkové modulační PC0 k čerpadlu.
- [11] Vyčistěte filtr pevných částic SC1.
- [12] Zkontrolujte tlak na tlakoměru GC1 a v případě potřeby jej zvyšte přes plnicí kohout VW2. Tlak by měl být o 0,3–0,7 baru vyšší než tlak nastavený pro expanzní nádobu.
- [13] Zkontrolujte, že je venkovní jednotka v chodu a že nebyly vygenerovány žádné alarmy.
- [14] Odvzdušněte také topný systém přes ostatní odvzdušňovací ventily (např. otopná tělesa).



Pokud je to možné, plňte na vyšší tlak, než je konečný provozní tlak, aby bylo dosaženo správné hodnoty po zahřátí topného systému a odvzdušnění vzduchu rozpuštěného ve vodě prostřednictvím ventilu VL1.

6.3 Nastavení provozního tlaku topného systému

Údaj na tlakoměru	
1,2 bar	Minimální plnicí tlak. Když je systém studený, je třeba udržovat provozní tlak zhruba o 0,3–0,7 baru vyšší, než je přetlak dusíkového polštáře v expanzní nádobě. Přetlak je zpravidla 0,7–1,0 bar.
3 bar	Maximální plnicí tlak při maximální teplotě topné vody: nesmí být překročen (otevře se tlakový pojistný ventil).

Tab. 9 Provozní tlak

- ▶ Není-li uvedeno jinak, nastavte tlak 1,5–2,0 bar.
- ▶ Pokud tlak nezůstává konstantní, zkontrolujte, zda topný systém nevykazuje netěsnosti a zda je kapacita expanzní nádoby pro topný systém dostatečná.

6.4 Kontrola funkcí



Venkovní jednotka by měla být nejméně 1 hodinu před uvedením do provozu již připojena k napětí, aby se kompresor předechl.

- ▶ Uved'te systém do provozu podle návodů k řídicí jednotce.
- ▶ Systém odvědujte podle kapitoly 6.2.
- ▶ Aktivní díly systému zkontrolujte podle návodů k řídicí jednotce.
- ▶ Zkontrolujte, zda je splněna podmínka pro spuštění venkovní jednotky ODU.
- ▶ Zkontrolujte, je-li k dispozici požadavek na vytápění nebo na přípravu teplé vody.

-nebo-

- ▶ Pro vytvoření požadavku odebírejte teplou vodu nebo zvýšte ekvitermní křivku (příp. při vysoké venkovní teplotě upravte nastavení pro provoz vytápění).
- ▶ Zkontrolujte, zda se venkovní jednotka ODU spouští.
- ▶ Zajistěte, aby nebyly aktivní žádné aktuální alarmy (viz návody k řídicí jednotce).

-nebo-

- ▶ Odstraňte poruchy podle návodů k řídicí jednotce.
- ▶ Provozní teploty kontrolujte podle kapitoly 11.6.

6.4.1 Provozní teploty



Kontroly provozních teplot provádějte v provozu vytápění (ne v provozu přípravy teplé vody nebo v provozu chlazení).

Aby provoz otopné soustavy probíhal optimálně, je třeba kontrolovat průtok tepelným čerpadlem a otopnou soustavou. Kontrola by se měla provádět po 10minutovém provozu tepelného čerpadla při vysokém výkonu kompresoru.

Teplotní spád pro tepelné čerpadlo je třeba pro různé otopné soustavy nastavit.

- ▶ U podlahového vytápění 5 K jako dif.tepl. nastavení vytápění.
- ▶ U otopných těles 8 K jako dif.tepl. nastavení vytápění.

Tato nastavení jsou pro tepelné čerpadlo optimální.

Teplotní spád kontrolujte při vysokém výkonu kompresoru:

- ▶ Otevřete diagnostické menu.
- ▶ Zvolte hodnoty monitoru.
- ▶ Zvolte tepelné čerpadlo.
- ▶ Zvolte teploty.
- ▶ Teplotu na výstupu odečtete primárně (teplonosná látka vyp, čidlo TC3) a teplotu vratné vody (teplonosná látka zap, čidlo TCO) v provozu vytápění. Teplota na výstupu se musí pohybovat nad teplotou zpátečky.
- ▶ Vypočtete rozdíl TC3–TCO.
- ▶ Zkontrolujte, zda rozdíl odpovídá hodnotě delta nastavené pro provoz vytápění.

Při příliš vysokém teplotním spádu:

- ▶ Odvědujte otopnou soustavu.
- ▶ Vyčistěte filtr/sítka.
- ▶ Zkontrolujte rozměry trubek.

Teplotní spád v otopné soustavě

- ▶ Na čerpadle otopného systému PC1 nastavte jeho otáčky tak, aby bylo dosaženo následujícího rozdílu:
- ▶ U podlahového vytápění: 5 K.
- ▶ U otopných těles: 8 K.

6.4.2 Tepelná ochrana

Tepelná ochrana se aktivuje, překročí-li teplota elektrické pomocné topné tyče 95 °C.

- ▶ Zkontrolujte provozní tlak a odvědujte.
- ▶ Zkontrolujte nastavení pro vytápění a přípravu teplé vody.
- ▶ Vynulujte ochranu proti přehřátí. Za tímto účelem stiskněte tlačítko na spodní straně řídicí jednotky (→ [3], obr. 11).

6.5 Časový program teplé vody

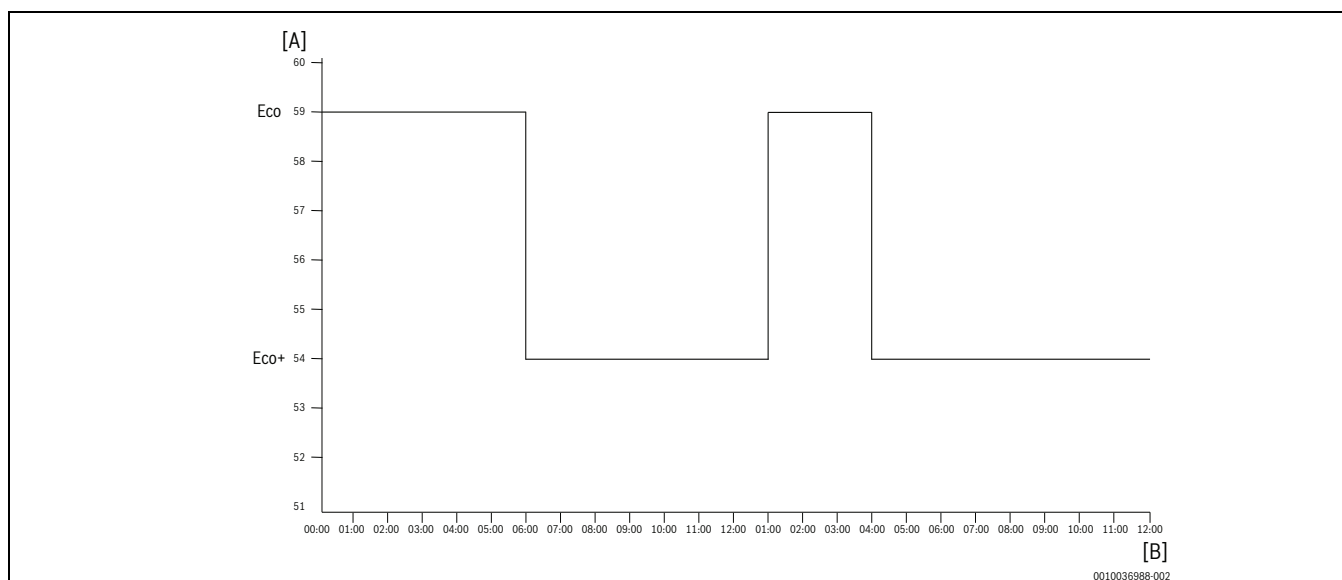
Když je řídicí jednotka v režimu provozu teplé vody "Vlastní", řídí se časovým programem. Doporučujeme ji nastavit následujícím způsobem:

- vyšší nastavená hodnota v pracovních dnech od 00:00 do 06:00 (příprava na ranní koupel) a od 13:00 do 16:00 (příprava na koupel na konci dne);
- nižší nastavená hodnota po zbývajících hodinách v pracovních dnech;
- vyšší nastavená hodnota po celý víkend.

Tento časový program zohledňuje potřeby průměrného uživatele, takže by měl být pro standardní uživatele za standardních podmínek dostačující.

Nicméně pro optimalizaci výkonu tepelného čerpadla na jeho plný potenciál změňte nastavení časového programu tak, aby odpovídalo profilu spotřeby zákazníka. V ideálním případě by měl být časový program nastaven tak, aby tepelné čerpadlo pracovalo s vyšší nastavenou hodnotou alespoň 3 hodiny před každým sprchováním.

Pro lepší pochopení způsobu programování provozu tepelného čerpadla si prohlédněte následující obrázek.



Obr. 18 Provozní režim teplé vody během dne

[A] Provozní režim (Eco+ 54 °C; Eco 59 °C)

[B] Čas (hh:mm)

Vzhledem k tomu, že je teplá voda ke koupání obvykle vyžadována v 06:00 a 16:00, mělo by tepelné čerpadlo pracovat s vyšší požadovanou hodnotou minimálně od 03:00 do 06:00 a od 13:00 do 16:00.

7 Provoz bez venkovní jednotky (samostatný provoz)

Vnitřní jednotku lze uvést do provozu bez připojené venkovní jednotky, např. tehdy, má-li být venkovní jednotka namontována až později. To se označuje jako samostatný provoz, popř. provoz stand-alone.

V samostatném provozu využívá vnitřní jednotka k vytápění a přípravě teplé vody výhradně integrovaný nebo externí dohřev.

Při uvedení do provozu v jednotlivém provozu:

- ▶ V servisním menu "**tepelné čerpadlo**" vyberte možnost "**samostatný provoz**" (→ návod k řídicí jednotce).

8 Servisní prohlídka

NEBEZPEČÍ

Hrozí nebezpečí úrazu elektrickým proudem!

- ▶ Před započatím prací na elektrických dílech musí být vypnuté hlavní napájení.

NEBEZPEČÍ

Riziko úrazu elektrickým proudem!

Při otevření instalačního modulu může dojít k úrazu elektrickým proudem.

- ▶ Neotevírejte instalační modul, abyste vyměnili součást. Pokud je třeba vyměnit instalační desku nebo některou z jejích součástí, instalační modul zcela vyjměte a vyměňte ho za nový.

OZNÁMENÍ

Možnost deformací vlivem tepla!

Při příliš vysokých teplotách se deformuje izolační materiál (EPP) ve venkovní jednotce.

- ▶ Při pájení uvnitř tepelného čerpadla chraňte izolační materiál teplovzdornou tkaninou nebo vlhkým hadrem.

- ▶ Používejte pouze originální náhradní díly!
- ▶ Náhradní díly objednávejte podle seznamu náhradních dílů.
- ▶ Demontovaná těsnění a O-kroužky vyměňte za nové.

Při servisní prohlídce je nutné provádět dále popsané činnosti.

Zobrazení aktivovaného alarmu

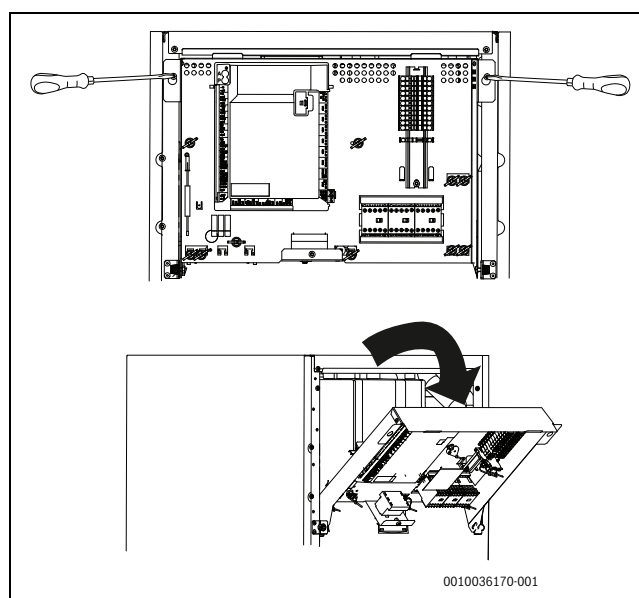
- ▶ Zkontrolujte protokol alarmů (→ návod řídicí jednotky).

Kontrola funkcí

- ▶ Provedení testu funkcí (→ kapitola 6.4).

Instalace síťového kabelu

- ▶ Svorkovnici lze pro snadnější přístup při servisních pracích naklopit dopředu. Za tímto účelem svorkovnici lehce odšroubujte. Neodšroubovávejte ji úplně.
- ▶ Zkontrolujte, zda elektrické kabely nevykazují poškození. Vyměňte poškozené kabely.



Obr. 19 Naklonění svorkovnice

8.1 Filtr částic



VAROVÁNÍ

Silný magnet!

Může být škodlivý pro nositele kardiostimulátorů.

- Pokud máte kardiostimulátor, nečistěte filtr ani nekontrolujte magnetický indikátor.

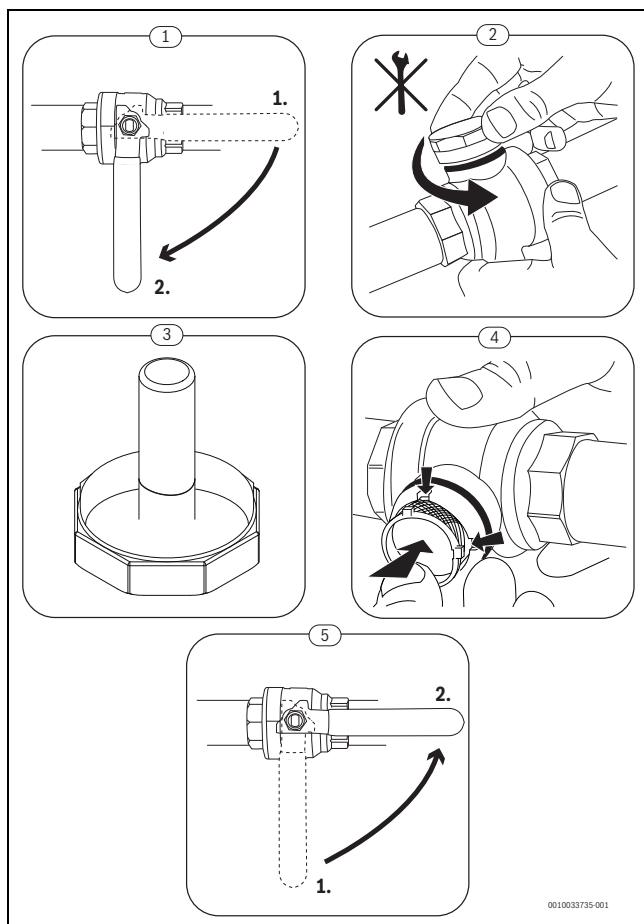
Filtr částic zabraňuje vnikání částic a nečistot do tepelného čerpadla. Časem se filtr může zanést a je třeba jej vyčistit.



Při čištění filtru není třeba systém vyprazdňovat. Filtr je integrován do uzavíracího ventilu.

Čištění sítka

- Zavřete ventil (1).
- Odšroubujte (ručně) krytku (2).
- Vyjměte sítko a propláchněte jej pod tekoucí vodou nebo vyčistěte stlačeným vzduchem.
- Zkontrolujte nečistoty na magnetu víčka (3) a vyčistěte jej.
- Znovu namontujte sítko (4). Při správné montáži dbejte na to, aby vodící výstupky zapadly do výřezů ve ventilu.
- Krytku opět rukou našroubujte zpět na místo.
- Otevřete ventil (5).



Obr. 20 Čištění sítka

Kontrola magnetitového indikátoru

Po instalaci a spuštění je třeba magnetitový indikátor, který součástí víčka filtry, kontrolovat v kratších intervalech. Pokud na magnetické tyčince ve filtru ulpívá mnoho magnetický nečistot a tyto nečistoty často spouštějí alarm související s nedostatečným průtokem (např. nízký nebo nedostatečný průtok, vysoká výstupní teplota nebo alarm z důvodu vysokého kondenzačního tlaku), je nutné nainstalovat magnetický filtr (viz seznam příslušenství). Filtr také zvyšuje životnost tepelného čerpadla i ostatních částí otopné soustavy.

8.2 Výměna komponent

Je-li předepsána výměna komponent, kvůli níž musí být vnitřní jednotka vypuštěna a opět napuštěna, proveďte tyto úkony:

1. Vypněte venkovní a vnitřní jednotku.
2. Zajistěte, aby byl otevřený odvětrávací ventil VL1.
3. Uzavřete ventily k topnému systému; filtr pevných částic SC1 a ventil VC3.
4. Na vypouštěcí ventil VAO připojte hadici, druhý konec zaveďte do odtoku. Otevřete ventil.
5. Vyčkejte, dokud do odtoku nebude vytékat žádná voda.
6. Vyměňte díly.
7. Otevřete plnicí kohout VW2 a trubku vedoucí k tepelnému čerpadlu naplňte vodou.
8. Pokračujte v napouštění, dokud z hadice v odtoku nebude vytékat již jen voda a tepelné čerpadlo již nebude obsahovat žádné vzduchové bubliny.
9. Zavřete vypouštěcí ventil VAO a systém napouštějte dále, dokud tlakoměr GC1 neukáže 2 bary.
10. Zavřete plnicí kohout VW2.
11. Zajistěte napájení venkovní a vnitřní jednotky.
12. Ujistěte se, že je oběhové čerpadlo topného systému PC1 v provozu.
13. Odpojte konektor pulzně šířkové modulace PCO od hlavního oběhového čerpadla PCO, aby čerpadlo běželo na maximální otáčky.
14. Aktivujte funkci "Pouze přídatný ohřev" v řídicí jednotce.
15. Tlak musí zůstat po dobu 10 minut stejný. Teprve pak v řídicí jednotce deaktivujte dohřev.
16. Připojte kontakt pulzně šířkové modulace PCO k oběhovému čerpadlu.
17. Vyčistěte filtr pevných částic SC1.
18. Otevřete ventily VC3 a SC1 k topnému systému.
19. Zkontrolujte tlak na tlakoměru GC1. Pokud je jeho hodnota nižší než 2 bary, zvýšte ho pomocí plnicího kohoutu VW2.

8.3 Zkouška těsnosti

V souladu s platnou legislativou EU (nařízení o F-plynech, nařízení ES č. 517/2014, které vstoupilo v platnost 1. ledna 2015), zajistí provozovatelé zařízení, které obsahuje fluorované skleníkové plyny v množství 5 tun ekvivalentu CO₂ nebo větším v jiné než pěnové formě, u tohoto zařízení kontroly těsnosti. Chladivo je nebezpečné pro životní prostředí a musí se sbírat a likvidovat odděleně.

Zkouška těsnosti musí být provedena při instalaci a poté každých 12 měsíců.

- Informace o ekvivalentu CO₂ naleznete na typovém štítku venkovní jednotky.
- Informujte o tomto postupu zákazníka.

9 Instalace příslušenství

9.1 Příslušenství sběrnice CAN

Příslušenství, které má být připojeno ke sběrnici CAN, se připojuje paralelně k přípojce sběrnice CAN pro venkovní jednotku na instalační kartě ve vnitřní jednotce. Příslušenství lze také připojit sériově k jiným jednotkám připojeným ke sběrnici CAN.



U příslušenství musí být přiřazeny všechny 4 přípojky. Proto byste měli připojit také přípojku "Out 12 V DC" na instalačním modulu

Max. délka kabelu 30 m

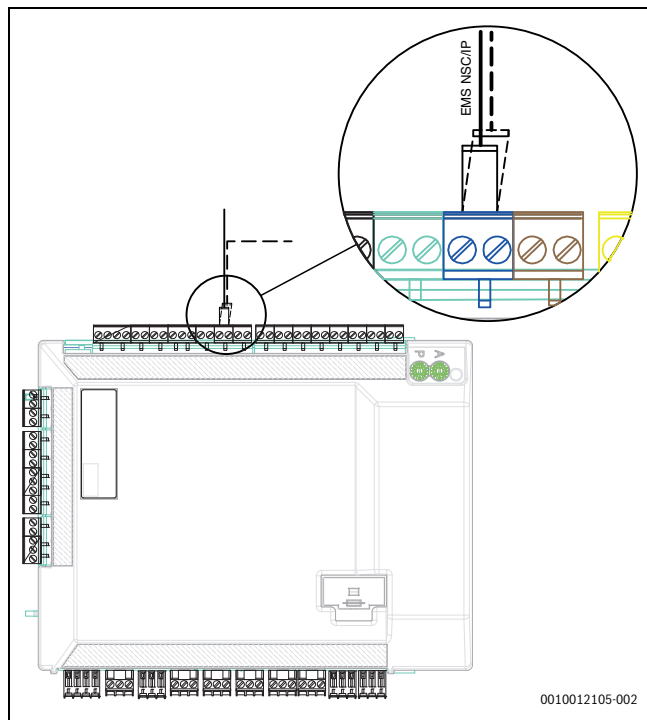
Minimální průřez = 0,75 mm²

9.2 Sběrnice EMS příslušenství

Pro příslušenství, které je připojeno ke sběrnici EMS, platí následující (viz také návod k montáži příslušného příslušenství):

- ▶ Je-li instalováno několik sběrnicevých spotřebičů, musejí mít mezi sebou minimální odstup 100 mm.
- ▶ Je-li instalováno několik sběrnicevých spotřebičů, zapojte je do série nebo do hvězdy.
- ▶ Použijte kabely s minimálním průřezem 0,5 mm².
- ▶ Při vnějších vlivech způsobených indukci (např. od fotovoltaických systémů) použijte stíněné kabely. Stínění uzemněte pouze na jedné straně proti kostře.
- ▶ Kabel na instalačním modulu připojte ke svorce sběrnice EMS.

Je-li na svorce EMS již nějaká součást připojena, proveďte připojení podle obr. 21 na tutéž svorku paralelně.



Obr. 21 Připojení EMS na instalačním modulu

9.3 Prostorový regulátor



Má-li být prostorový regulátor instalován po uvedení systému do provozu, je nutné jej v menu pro uvedení do provozu nastavit jako samostatnou řídicí jednotku pro otopný okruh 1 (→ příručka regulátoru).

- ▶ Prostorový regulátor namontujte podle příslušného návodu.
- ▶ Volba "Ext. prostorový regulátor" musí být vždy nastavena na "ne", i když je prostorový regulátor nainstalovaný.
- ▶ Před uvedením systému do provozu nastavte prostorový regulátor jako dálkové ovládání "Fb" (→ příručka k regulátoru řízenému podle teploty prostoru).
- ▶ Před uvedením systému do provozu proveďte na prostorovém regulátoru případně nastavení otopného okruhu (→ příručka k prostorovému regulátoru).
- ▶ Při uvedení systému do provozu uveďte, že je nainstalován prostorový regulátor jako samostatná řídicí jednotka pro otopný okruh 1 (→ příručka k regulátoru).
- ▶ Nastavení teploty prostoru proveďte podle příručky regulátoru.

9.4 Externí vstupy

Pro zamezení vlivu indukce instalujte všechny nízkonapěťové kabely (měřicí proud) ve vzdálenosti nejméně 100 mm od silových kabelů 230 V a 400 V.

K prodloužení kabelů čidel teploty používejte následující průřezy vodičů:

- Do 20 m délky kabelu: 0,75 až 1,50 mm²
- Do 30 m délky kabelu: 1,0 až 1,50 mm²

Reléový výstup PK2 je aktivní v provozu chlazení a lze jej použít k ovládání provozu chlazení/vytápění konvektoru s ventilátorem nebo oběhového čerpadla, popř. k ovládání podlahových otopných okruhů ve vlhkých místnostech.



Maximální zatížení na výstupech relé: 2 A, $\cos \phi > 0,4$. Při vyšší zátěži je nutné použít vložené relé.



VAROVÁNÍ

V důsledku chybného připojení může dojít k materiálním škodám!

Připojením na nesprávné napětí nebo intenzitu proudu může dojít k poškození elektrických komponent.

- ▶ Na externí přípojky vnitřní jednotky připojujte pouze přípojky vhodné pro provoz na 5 V a 1 mA.
- ▶ Jsou-li zapotřebí spojovací relé, použijte výhradně relé se zlacenými kontakty.

9.5 Bezpečnostní termostat

V některých zemích je v podlahových otopných okruzích předepsán havarijní termostat STB. Havarijní termostat STB se na instalačním modulu připojuje na externí vstup 1-4 (→ obr. 12). Nastavte funkce pro externí vstup (→ návod řídicí jednotky).

9.6 Cirkulační čerpadlo teplé vody PW2 (příslušenství)

Nastavení čerpadla se provádí na řídicí jednotce vnitřní jednotky (→ návod řídicí jednotky).

9.7 Několik otopných okruhů (s modulem otopného okruhu)

Pomocí řídicí jednotky lze v továrním nastavení regulovat jeden otopný okruh bez směšovače. Mají-li být instalovány další okruhy, je pro každý okruh nutný jeden modul otopného okruhu.

- ▶ Modul otopného okruhu, směšovač, čerpadlo otopného systému a ostatní komponenty instalujte podle zvoleného řešení systému.
- ▶ Modul otopného okruhu připojte na instalační modul v řídicí jednotce vnitřní jednotky na svorku EMS.
- ▶ Nastavení pro několik otopných okruhů proveďte podle návodů k řídicí jednotce.

9.8 Instalace s nekondenzujícím provozem chlazení (nad rosným bodem)



Předpokladem provozu chlazení je instalace prostorových regulátorů.



Instalace prostorového regulátoru s integrovaným čidlem kondenzace zvyšuje bezpečnost provozu chlazení, protože teplota na výstupu je v tomto případě řízena automaticky pomocí řídicí jednotky podle právě aktuálního rosného bodu.

- ▶ Všechny trubky a přípojky za účelem ochrany před kondenzací izolujte.
- ▶ Nainstalujte prostorový regulátor (→ návod k příslušnému prostorovému regulátoru).
- ▶ Montáž čidla kondenzace.
- ▶ Potřebná nastavení pro provoz chlazení proveďte v servisním menu, odstavec **Nastavení otopných okruhů** (→ návod řídicí jednotky).
 - Zvolte **Chlazení** nebo **Vytápění a chlazení**.
 - Popřípadě nastavte spínací teplotu, zpoždění sepnutí, rozdíl mezi teplotou prostoru a rosným bodem a minimální teplotu na výstupu.
- ▶ Podlahové otopné okruhy ve vlhkých místnostech (např. koupelna a kuchyň) vypněte, případně provádějte jejich řízení přes reléový výstup PK2.

9.9 Montáž čidla kondenzace

OZNÁMENÍ

Možnost vzniku materiálních škod v důsledku působení vlhkosti!

Provoz chlazení v oblasti pod rosným bodem vede ke srážení vlhkosti na okolních površích.

- ▶ Podlahové vytápění nepoužívejte pro provoz chlazení v oblasti pod rosným bodem.
- ▶ Teplotu chladicí vody na výstupu nastavte správně dle chladicího systému a s ohledem na ochranu před kondenzací.

Čidla kondenzace, která se montují na trubky otopné soustavy, vyšlou do řídicí jednotky signál, jakmile zjistí tvorbu kondenzátu. Návodů k instalaci jsou k čidlům přiloženy.

Řídicí jednotka vypne provoz chlazení, jakmile od čidel kondenzace obdrží signál. Kondenzát se tvoří v provozu chlazení, pohybuje-li se teplota otopné soustavy pod příslušnou teplotou rosného bodu.

Rosný bod kolísá v závislosti na teplotě a vlhkosti vzduchu. Čím vyšší je vlhkost vzduchu, tím vyšší musí být teplota na výstupu, aby došlo k překročení rosného bodu a nedocházelo tak ke kondenzaci.

9.10 Kondenzační provoz chlazení s konvektory s ventilátorem (pod rosným bodem)

OZNÁMENÍ

Možnost vzniku materiálních škod v důsledku působení vlhkosti!

Není-li izolace proti kondenzaci úplná, může vlhkost působit na přilehlé materiály.

- ▶ Všechny trubky a přípojky až po konvektor s ventilátorem opatřete izolací vůči kondenzaci.
- ▶ K izolaci použijte materiál určený pro chladicí systémy, u nichž se předpokládá tvorba kondenzátu.
- ▶ Trubku odvodu kondenzátu připojte na odtok.
- ▶ Při provozu chlazení pod rosným bodem nepoužívejte žádná čidla kondenzace.
- ▶ Při provozu chlazení pod rosným bodem nepoužívejte prostorové regulátory s integrovaným čidlem kondenzace.

Používají-li se výhradně konvektory s ventilátorem s odtokem a izolovanými trubkami, lze teplotu na výstupu snížit až na 7 °C.

Nejnižší doporučená teplota na výstupu je 10 °C při stabilním provozu chlazení, při němž se protizámrazová ochrana aktivuje při 5 °C.

9.11 Instalace s bazénem

OZNÁMENÍ

Hrozí nebezpečí vzniku provozních poruch!

Je-li směšovač bazénu namontován do systému na nesprávné místo, nebude provoz chlazení k dispozici. To může vést také k dalším poruchám. Bazénový směšovač se nesmí namontovat do výstupu, kde by mohl blokovat pojistný ventil.

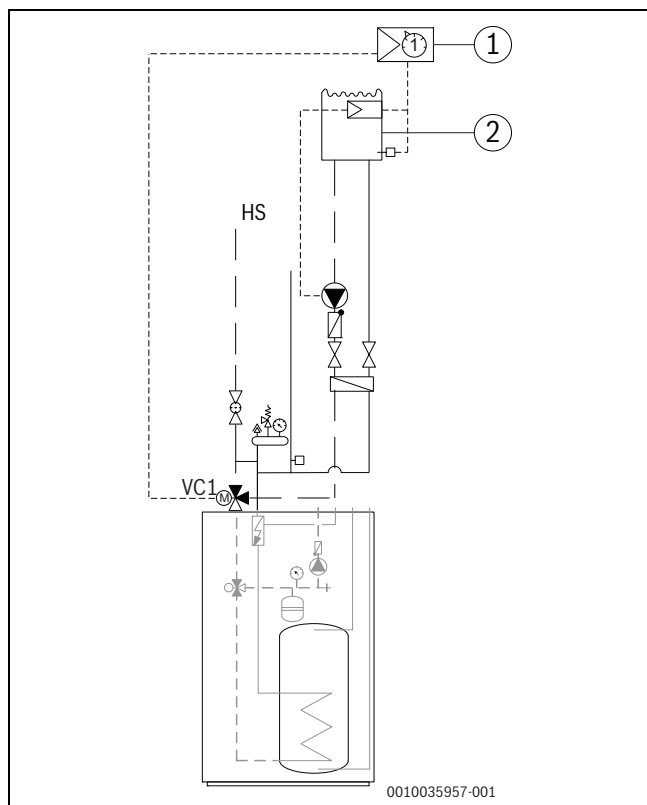
- ▶ Bazénový směšovač namontujte do vratného potrubí k vnitřní jednotce (→ [VC1] obr. 22).
- ▶ T-kus namontujte do výstupu z vnitřní jednotky před bypass v pojistné skupině.
- ▶ Bazénový směšovač nemontujte do systému jako otopný okruh.



Předpokladem pro využití systému pro vytápění bazénu je instalace bazénového modulu (příslušenství).

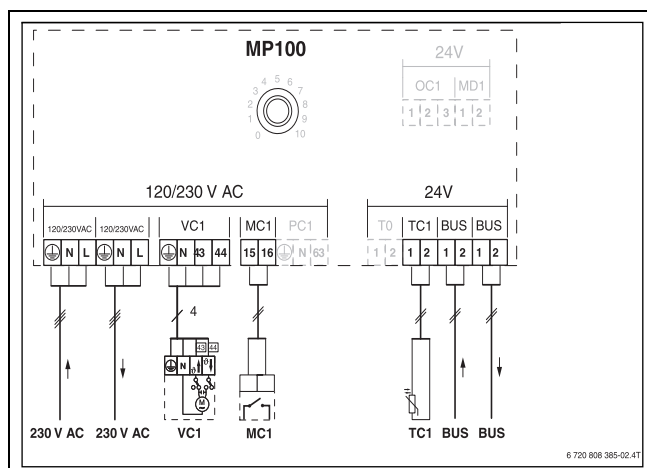
- ▶ Nainstalujte bazén (→ návod k bazénu).
- ▶ Nainstalujte směšovač bazénu.
- ▶ Všechny trubky a přípojky izolujte.
- ▶ Instalujte bazénový modul (→ návod k bazénovému modulu).
Upozornění: Řešení systému popsané v návodu nelze použít.
- ▶ Při uvedení do provozu nastavte dobu chodu bazénového přepínacího ventilu (→ návod řídicí jednotky).

- Proveďte potřebná nastavení pro provoz bazénu (→ návod k řídicí jednotce).



Obr. 22 Instalace bazénu

- [1] Bazénový modul
[2] Bazén
[VC1] Bazénový přepínací ventil
[HS] Instalace vytápění



Obr. 23

9.12 Connect-Key K 30 RF

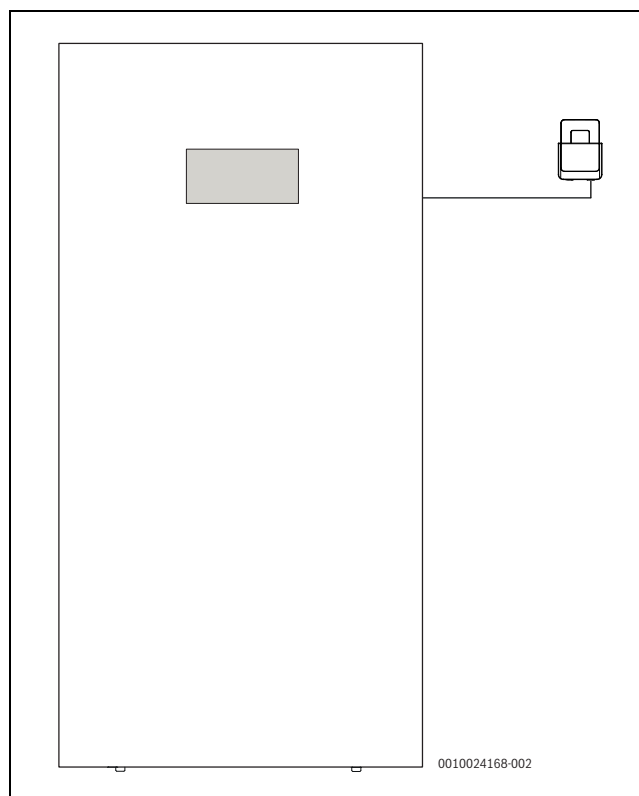
Connect-Key K 30 RF je komunikační modul WLAN pro dálkové ovládání a monitorování topného systému. Slouží jako rozhraní mezi topným systémem a internetem.

Další informace o používání a instalaci Connect-Key K 30 RF naleznete v návodu k montáži příslušenství.



K používání tohoto výrobku je zapotřebí router WLAN, připojení k internetu a aplikace **Bosch HomeCom Easy**.

Instalace na stěnu:



Obr. 24 Umístění Connect-Key K 30 RF

Při instalaci držáku Connect-Key K 30 RF na stěnu:

1. Vyhledejte místo vedle vnitřní jednotky, které má dostatečnou kvalitu signálu pro komunikaci s routerem WLAN.
2. Vyrvejte otvory pro upevnění držáku na stěnu. Použijte přitom vhodný vrták.
3. Držák pevně přišroubujte ke zdi.

Držák lze také umístit na boční kryt vnitřní jednotky pomocí magnetu zabudovaného v držáku.

10 Ochrana životního prostředí a likvidace odpadu

Ochrana životního prostředí je podniková zásada skupiny Bosch. Kvalita výrobků, hospodárnost provozu a ochrana životního prostředí jsou rovnocenné cíle. Zákony a předpisy týkající se ochrany životního prostředí jsou přísně dodržovány. K ochraně životního prostředí používáme s důrazem na hospodárnost nejlepší možnou technologii a materiály.

Balení

Obaly, které používáme, jsou v souladu s recyklačními systémy příslušných zemí zaručujícími jejich optimální opětovné využití. Všechny použité obalové materiály jsou šetrné vůči životnímu prostředí a lze je znovu zužitkovat.

Staré zařízení

Stará zařízení obsahují hodnotné materiály, které lze recyklovat. Konstrukční skupiny lze snadno oddělit. Plasty jsou označeny. Takto lze rozdílné konstrukční skupiny roztrždit a provést jejich recyklaci nebo likvidaci.

Stará elektrická a elektronická zařízení



Tento symbol znamená, že výrobek nesmí být likvidován spolu s ostatními odpady a je nutné jej odevzdat do sběrných míst ke zpracování, sběru, recyklaci a likvidaci.

Symbol platí pro země, které se řídí předpisy o elektronickém odpadu, např. "Směrnice Evropského parlamentu a Rady 2012/19/EU o odpadních elektrických a elektronických zařízeních".

Tyto předpisy stanovují rámcové podmínky, které platí v jednotlivých zemích pro vrácení a recyklaci odpadních elektronických zařízení.

Jelikož elektronická zařízení mohou obsahovat nebezpečné látky, je nutné je uvědoměle recyklovat, aby se minimalizovaly škody na životním prostředí a nebezpečí pro lidské zdraví. Recyklace elektronického odpadu kromě toho přispívá k ochraně přírodních zdrojů.

Pro další informace o ekologické likvidaci odpadních elektrických a elektronických zařízení se obraťte na příslušné úřady v dané zemi, na firmy zabývající se likvidací odpadů nebo na prodejce, od kterého jste výrobek zakoupili.

Další informace najdete zde:
www.weee.bosch-thermotechnology.com/

11 Technické údaje

11.1 Specifikace – vnitřní jednotka s elektrickou pomocnou topnou tyčí

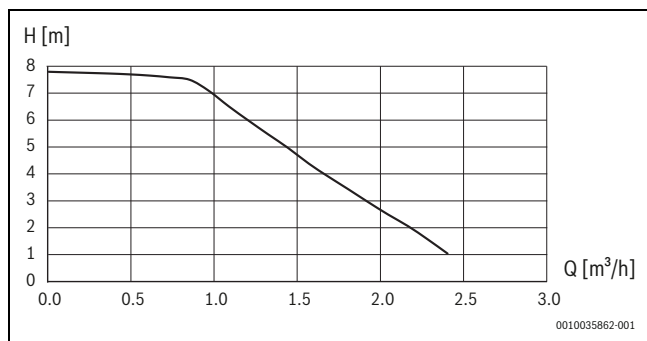
CS3400iAWS 14 M	Jednotka	CS3400iAWS 10 OR-T	CS3400iAWS 12 OR-S/T	CS3400iAWS 14 OR-S/T
Specifikace elektrického zapojení				
Napájení (tři fáze / jedna fáze)	V	400 ¹⁾ / 230 ²⁾		
Doporučená velikost pojistky (tři fáze / jedna fáze)	A	3×16 / 50 ³⁾		
Připojovací výkon	kW	2,00/4,00/6,00/9,00		
Topný systém				
Typ připojení	-	G1"		
Maximální provozní tlak	kPa/bar	300/3,0		
Minimální provozní tlak	kPa/bar	120/1,2		
Expanzní nádoba	l	13,5		
Jmenovitý průtok (podlahové vytápění)	l/s	0,49	0,59	0,69
Max. dostupný vnější tlak při jmenovitém průtoku (podlahové vytápění)	kPa	35	22 ⁴⁾	7 ⁴⁾
Jmenovitý průtok (otopná tělesa)	l/s	0,32	0,38	0,44
Max. dostupný vnější tlak při jmenovitém průtoku (otopná tělesa)	kPa	61	52	42
Minimální průtok (během odmrazování) ⁵⁾	l/min	20		
Min./max. provozní teplota vody (provoz chlazení ⁶⁾ /vytápění)	°C	7/80		
Typ čerpadla	-	Grundfos UPM2K 25-75 PWM (EEI≤0,23) ⁷⁾		
Obecné informace				
Objem zásobníku teplé vody	l	190		
Max. dovolený provozní tlak v okruhu teplé vody	MPa/bar	1/10		
Materiál zásobníku teplé vody	-	Nerezová ocel 1.4404		
Nadmožská výška instalace	-	do 2 000 m n. m.		
Elektrické krytí	-	IPX1		
Rozměry (šířka x hloubka x výška)	mm	600 × 660 × 1800		
Hmotnost	kg	139		

- 1) 400 V 3 N- AC 50 Hz Venkovní jednotka musí mít samostatné napájení.
- 2) 230 V 1 N- AC 50 Hz Venkovní jednotka musí mít samostatné napájení.
- 3) Charakteristika pojistky gL/C
- 4) Při instalaci je třeba počítat s externím cirkulačním čerpadlem.
- 5) Pokud nelze v systému zajistit minimální průtok, je nutný brzdový váleček.
- 6) Je-li chlazení dostupné.
- 7) Referenční hodnota pro neúčinnější cirkulační čerpadla je EEI ≤ 0,20.

Tab. 10 Vnitřní jednotka s elektrickou pomocnou topnou tyčí

11.2 Schéma hlavního oběhového čerpadla

Hlavní cirkulační čerpadlo (PCO) topného systému CS3400iAWS 14 M.



Obr. 25 Křivka kapacity hlavního oběhového čerpadla (PCO)

11.3 Řešení systémů



Venkovní jednotka a vnitřní jednotka mohou být nainstalovány pouze podle oficiálních systémových řešení výrobce.

Odchylná systémová řešení jsou nepřijatelná. Škody a problémy vzniklé v důsledku nedovolené instalace jsou vyloučeny ze záruky.

Vnitřní jednotka je připravena pracovat bez bypassu / akumulátoru topné vody, pokud je trvale dodržen objem a minimální průtok deklarovaný v tabulce 8 a pokud je tlaková ztráta v okruhu nižší než tlak dostupný z hlavního cirkulačního čerpadla (PCO), jak je uvedeno v tabulce 10.



Pokud je zařízení připojeno přímo k otopnému okruhu (bez bypassu nebo akumulátoru topné vody) a není tedy nainstalováno žádné cirkulační čerpadlo topného systému (PC1), musí být hlavní cirkulační čerpadlo (PCO) nastaveno na trvalý provozní režim. Pomocí řídicí jednotky zvolte: Servisní menu > Tepelné čerpadlo > Čerpadla > Režim hlavního tepelného čerpadla > Zap.

Některé konfigurace systému vyžadují příslušenství (akumulátor topné vody, 3cestný ventil, směšovací ventil, cirkulační čerpadlo). Pokud je nainstalováno cirkulační čerpadlo topného systému (PC1), je řízeno řídicí jednotkou ve vnitřní jednotce.

V následující tabulce jsou uvedena různá systémová řešení:

Systém rozvodu tepla	Typ ventilů v systému	Venkovní jednotka	Velikost otevřeného systému (l)	Elektrická pomocná topná tyč zap/vyp	Systémové řešení
UF vytápění / fan-coily	Bez automatických regulačních ventilů nebo zapínacích/vypínacích ventilů s otevřenými okruhy	CS3400iAWS 12-14 OR-S a CS3400iAWS 10-14 OR-T	<72		Akumulátor topné vody ¹⁾
			72<93	Elektrická pomocná topná tyč zap	Přímý systém ²⁾ nebo bypass
				Elektrická pomocná topná tyč vyp	Akumulátor topné vody ¹⁾
	>93		-	Přímý systém ²⁾ nebo bypass	
			-	Akumulátor topné vody ¹⁾	
			-	Sériový akumulátor topné vody ¹⁾	
Otopná tělesa	Bez automatických regulačních ventilů nebo zapínacích/vypínacích ventilů s otevřenými okruhy	CS3400iAWS 12-14 OR-S a CS3400iAWS 10-14 OR-T	<28	-	Akumulátor topné vody ³⁾
			28<36	Elektrická pomocná topná tyč zap	Přímý systém ²⁾ nebo bypass
				Elektrická pomocná topná tyč vyp	Akumulátor topné vody ³⁾
	>36		-	Přímý systém ²⁾ nebo bypass	
			-	Akumulátor topné vody ³⁾	
			-	Sériový akumulátor topné vody ³⁾	

1) Minimální přípustný objem akumulátoru topné vody je 93 l.

2) Přímý systém pouze v případě, že je trvale zajištěn minimální objem a průtok.

3) Minimální přípustný objem akumulátoru topné vody je 36 l.

Tab. 11 Systémová řešení pro podlahové vytápění, fan-coily a otopná tělesa

11.3.1 Vysvětlivky k řešením systémů

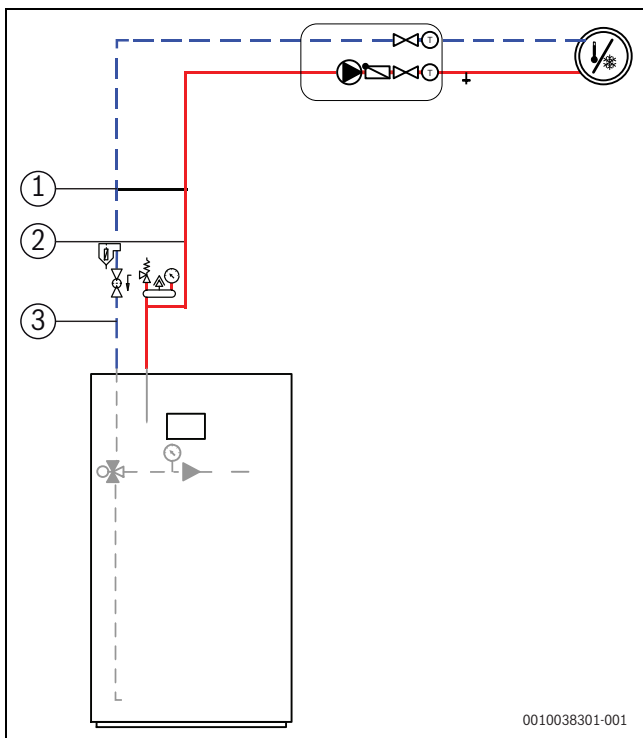
Všeobecné informace	
SEC 20	Instalační modul integrovaný v modulu tepelného čerpadla
HPC 410	Řídicí jednotka
CR10H	Prostorový regulátor (příslušenství)
PSW...	Akumulační nádrž (příslušenství)
MD1/MK2	Čidlo vlhkosti (příslušenství)
T1	Čidlo venkovní teploty
PW2	Cirkulační čerpadlo (příslušenství)
TW1	Čidlo výstupní teploty teplé vody
VCO	Přepínací ventil (příslušenství)

Nesměšovaný otopný okruh	
PC1	Čerpadlo otopného okruhu
TO	Čidlo teploty na výstupu (v pojistné nebo v akumulaciční nádrži)

Směšovaný otopný okruh	
MM100	Modul otopného okruhu (regulátor pro okruh)
PC1	Čerpadlo pro otopný okruh 2
VC1	Směšovač
TC1	Čidlo teploty na výstupu, otopný okruh 2, 3 ...
MC1	Tepelná uzavírací ventil, otopný okruh 2, 3 ...

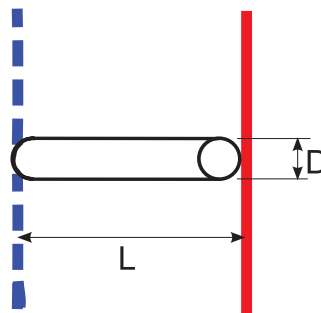
11.3.2 Bypass otopného systému

i Pokud topný systém není schopen trvale zajistit minimální objem a průtok a pokud je tlaková ztráta v okruhu větší, než je povoleno, měl by být podle návodu instalován bypass.



Obr. 26 Vnitřní jednotka s otopným okruhem a bypassem

- [1] Bypass
- [2] Průměr trubky výstupu
- [3] Průměr vratného potrubí



6 720 810 933-12.3T

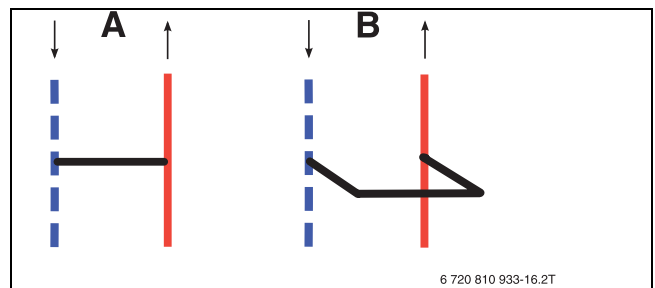
Obr. 27 Podrobnosti o bypassu (→ [1] [CS3400iAWS 14 M obr. 26 a)

- [L] Min. délka bypassu
- [D] Průměr trubky

i Bypass musí mít větší průměr trubky 22 mm (Cu) a musí být nainstalován mezi výstupem a vratným potrubím. Obtok musí být nainstalován v blízkosti vnitřní jednotky (CS3400iAWS 14 M), maximálně 1,5 m od ní.

Venkovní jednotka	([1] → obr. 26 [CS3400iAWS 14 M]) průměr obtokového potrubí ([D] → obr. 27)	Návrh bypassu	
		([A] → obr. 28)	([B] → obr. 28)
		Min. délka bypassu ([L] → obr. 27)	Min. délka bypassu ([L] → obr. 27)
	mm	mm	mm
CS3400iAWS 10 OR-T, 12-14 OR-S/T	22	200	100

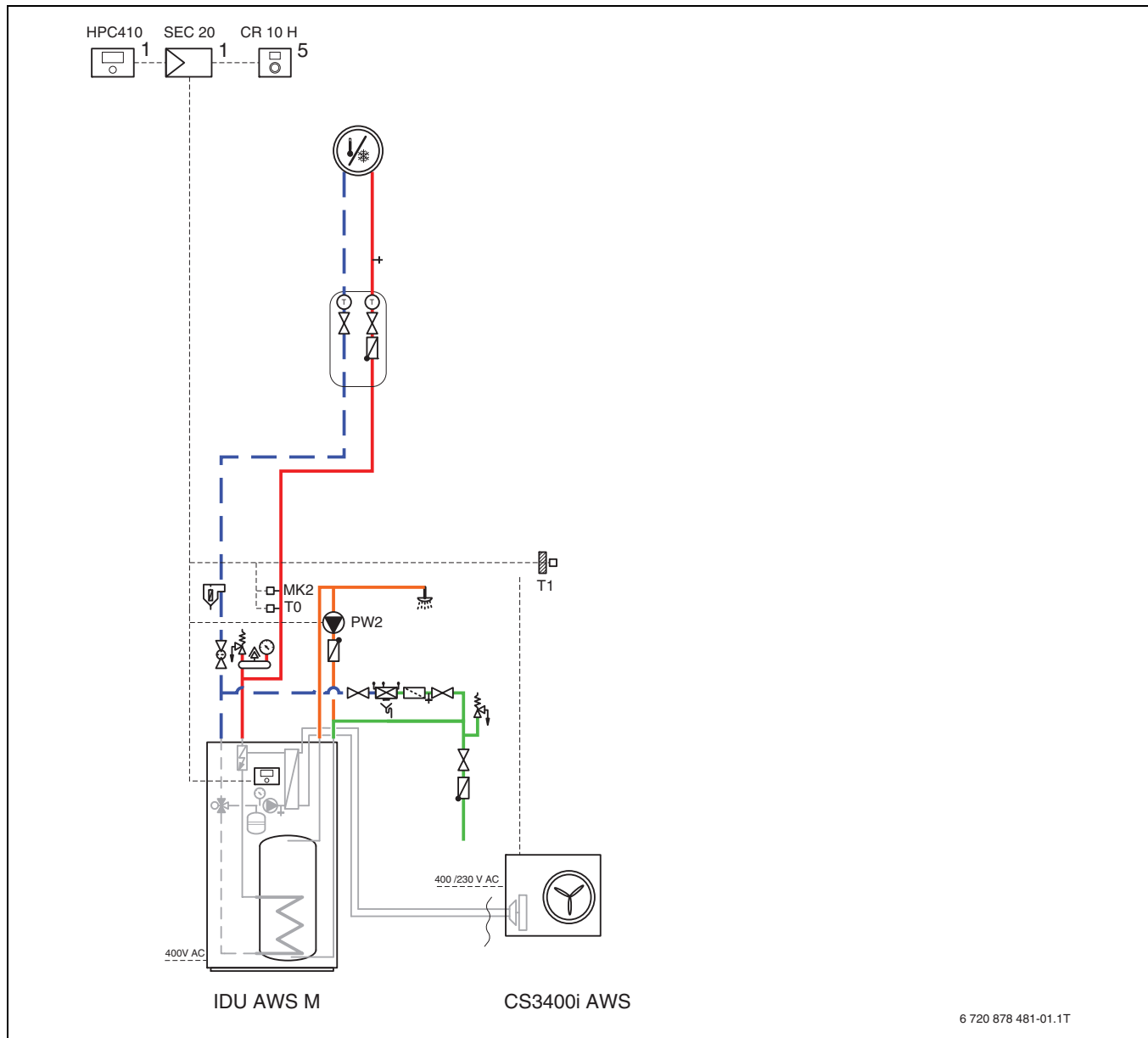
Tab. 12 Průměr trubky a délky bypassu



6 720 810 933-16.2T

Obr. 28 Bypass

- [A] Bypass, rovné provedení
- [B] Bypass, provedení ve tvaru U

11.3.3 Systém s integrovanou pomocnou topnou tyčí, teplou vodou a otopným okruhem bez bypassu a směšovacího ventilu


Obr. 29 Venkovní jednotka s vnitřní jednotkou a jedním přímým otopným okruhem

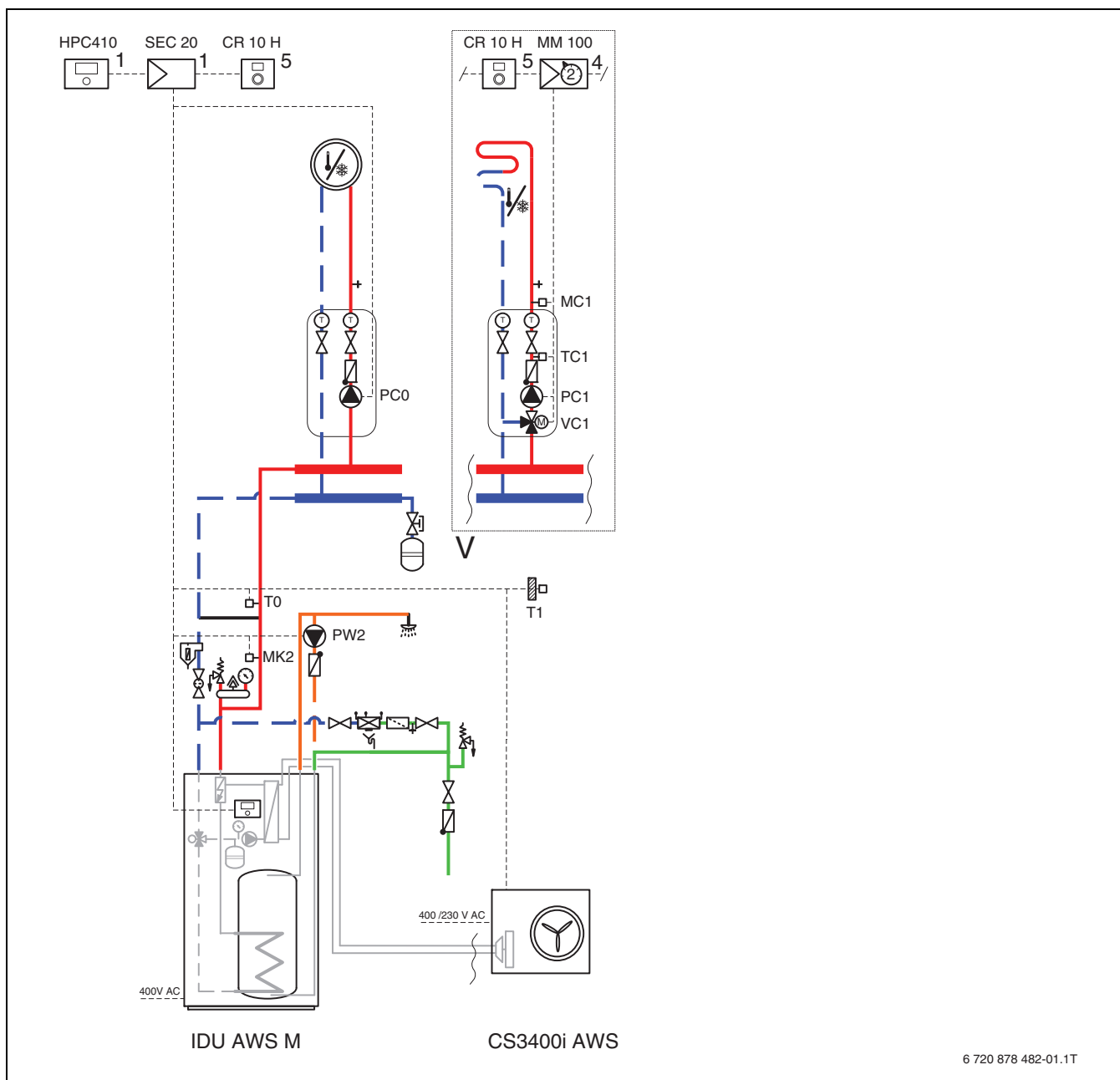
[1] Instalováno ve vnitřní jednotce

[5] Přimontováno na stěnu



Tento hydraulický systém je navržen pouze pro topné systémy, které splňují požadavky na průtok, objem a tlakovou ztrátu.

11.3.4 Systém s integrovanou pomocnou topnou tyčí, teplou vodou a otopným okruhem se směšovacím ventilem a bypassem nebo bez nich



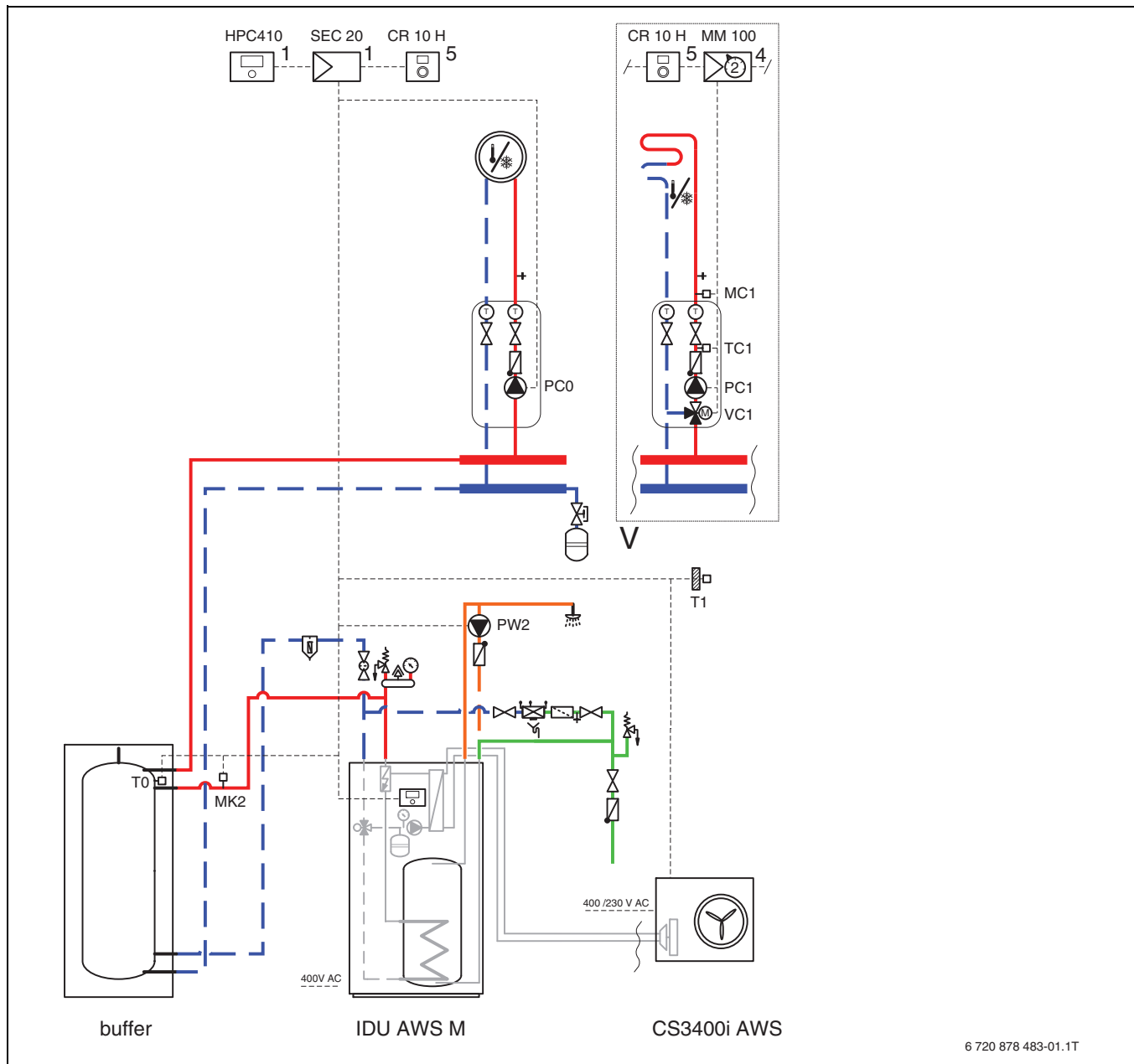
6 720 878 482-01.1T

Obr. 30 Venkovní jednotka s vnitřní jednotkou a nejméně jedním otopným okruhem

- [1] Instalováno ve vnitřní jednotce.
- [2] Přimontováno na stěnu.
- [3] Instalováno ve vnitřní jednotce nebo přimontováno na stěnu.



Tento hydraulický systém vyžaduje PC1 a bypass (→ kapitola 5.5.1).

11.3.5 Systém s integrovanou elektrickou topnou tyčí, akumulátorem topné vody, teplou vodou a otopným okruhem se směšovacím ventilem nebo bez něj


Obr. 31 Venkovní jednotka s vnitřní jednotkou, akumulátorem topné vody, externím přídatným ohříváčem, TV a nejméně jedním otopným okruhem

- [1] Instalováno ve vnitřní jednotce
- [4] Instalováno ve vnitřní jednotce nebo přimontováno na stěnu
- [5] Přimontováno na stěnu



Tento hydraulický systém vyžaduje PC1 (→ kapitola 5.5.1).

11.3.6 Použité symboly

Symbol	Označení	Symbol	Označení	Symbol	Označení
Potrubí/elektrické vedení					
	Výstup - vytápění/solár		Zpátečka solanka		Cirkulace teplé vody
	Zpátečka - vytápění/solár		Pitná voda		Elektrické kabelové propojení
	Výstup solanka		Teplá voda		Elektrické kabelové propojení s přerušením
Směšovací ventily/ventily/čidla teploty/čerpadla					
	Ventil		Regulátor diferenčního tlaku		Čerpadlo
	Revizní bypass		Pojistný ventil		Zpětná klapka
	Ventil pro regulaci průtoku		Pojistná skupina		Čidlo teploty/teplotní spínač
	Tlakový pojistný ventil		3cestný směšovací ventil (směšování/rozdělování)		Havarijní termostat STB
	Uzavírací ventil s filtrem		Směšovací ventil teplé vody, termostatický		Čidlo teploty spalin/teplotní spínač
	Ventil s krytkou		3cestný směšovací ventil (přepínání)		Omezovač teploty spalin
	Ventil, motoricky řízený		3cestný směšovací ventil (přepínání, bezproudové sepnutí na II)		Čidlo venkovní teploty
	Ventil, tepelně řízený		3cestný směšovací ventil (přepínání, bezproudové sepnutí na A)		Bezdrátové čidlo venkovní teploty
	Uzavírací ventil, elektromagnetický řízený		4cestný směšovací ventil		...Bezdrátový...
Různé					
	Teploměr		Odpadní trychtýř se sifonem		Termohydraulický oddělovač s čidlem
	Manometr		Oddělení systému za EN1717		Výměník tepla
	Plnění/vypouštění		Expanzní nádoba s ventilem s krytkou		Průtokoměr
	Vodní filtr		Odlučovač kalu a koroze		Záchytná nádrž
	Kalorimetr		Odvzdušňovač		Otopný okruh
	Výstup teplé vody		Automatický odvzdušňovač		Podlahový otopný okruh
	Relé		Kompenzátor		Termohydraulický rozdělovač
	Elektrická pomocná topná tyč				

Tab. 13 Hydraulické symboly

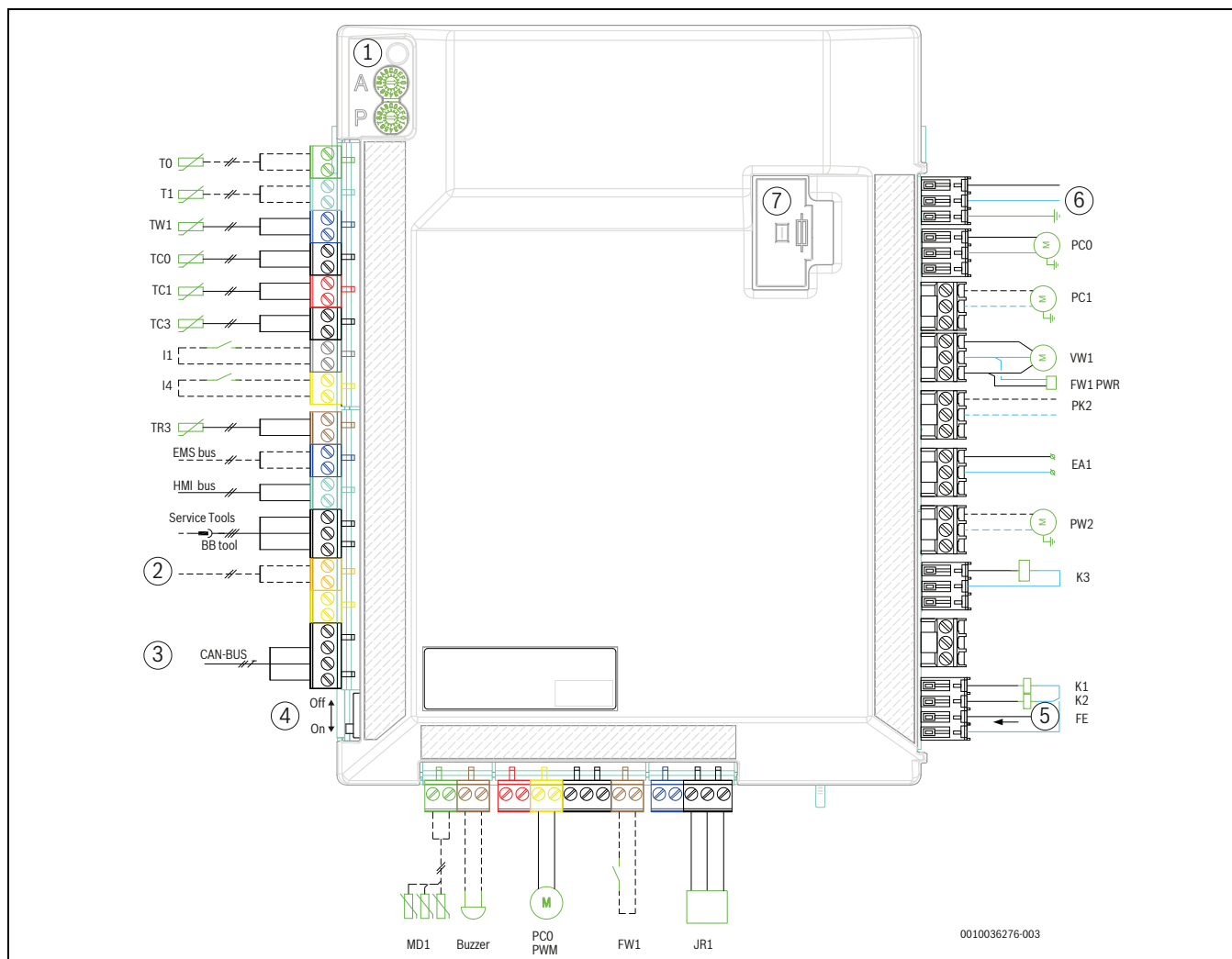
11.4 Schéma elektrického kabelového zapojení

11.4.1 Instalační modul vnitřní jednotky s elektrickým topením


NEBEZPEČÍ
Riziko úrazu elektrickým proudem!

Při otevření instalačního modulu může dojít k úrazu elektrickým proudem.

► Instalační modul nikdy neotvírejte.



Obr. 32 Instalační modul vnitřní jednotky

- | | |
|--|--|
| [1] Enkodér A a P | [JR1] Čidlo tlaku plyného chladiwa |
| [2] IP modul (příslušenství) | [FE] Alarm přehřátí elektrické pomocné topné tyče |
| [3] Sběrnice CAN k venkovní jednotce | [K2] Jistič elektrické pomocné topné tyče EE2 |
| [4] Koncový spínač sběrnice CAN | [K1] Jistič elektrické pomocné topné tyče EE1 |
| [5] Alarm elektrického topení (vstupní napětí 230 V~) | [K3] Jistič elektrické pomocné topné tyče EE3 |
| [6] Napájení, 230 V~ ze svorkovnic | [PW2] Cirkulační čerpadlo teplé vody |
| [7] Pojistka 5×20, 6,3 A časové zpoždění | [EA1] Připojení otopného kabelu na svorkovnici (příslušenství venkovní jednotky) |
| [T0] Čidlo výstupní teploty do otopného okruhu | [PK2] Reléový výstup provozu chlazení, 230V |
| [T1] Čidlo venkovní teploty | [FW1 PWR] Anoda 230 V (příslušenství) |
| [TW1] Čidlo výstupní teploty teplé vody | [VW1] 3cestný ventil teplé vody |
| [TC0] Čidlo teploty zpátečky | [PC1] Cirkulační čerpadlo topného systému |
| [TC1] Čidlo teploty na výstupu | [PC0] prim. čerp. |
| [TC3] Čidlo teploty kondenzátoru | |
| [I1] Externí vstup 1 | |
| [I4] Externí vstup 4 | |
| [TR3] Teplota zkapalněného chladiwa | |
| [MK2] Čidlo/a kondenzace | |
| [Buzzer] Zvukový alarm (příslušenství) | |
| [PCO PWM] Signál pulzně šířkové modulace, hlavní cirkulační čerpadlo | |
| [FW1] Alarm, ochranná anoda (příslušenství) | |



V silovém kabelu instalačního modulu vnitřní jednotky je integrována pojistka. V případě poškození silový kabel [6] vyměňte (viz seznam náhradních dílů v návodu).

i
Poznámka ke vstupu I1 (připojení 13, 14) a I4 (připojení 15,16).
Kontakt na součástce nebo relé, které jsou připojeny k tomuto vstupu, musí být vhodný pro 5 V a 1 mA.

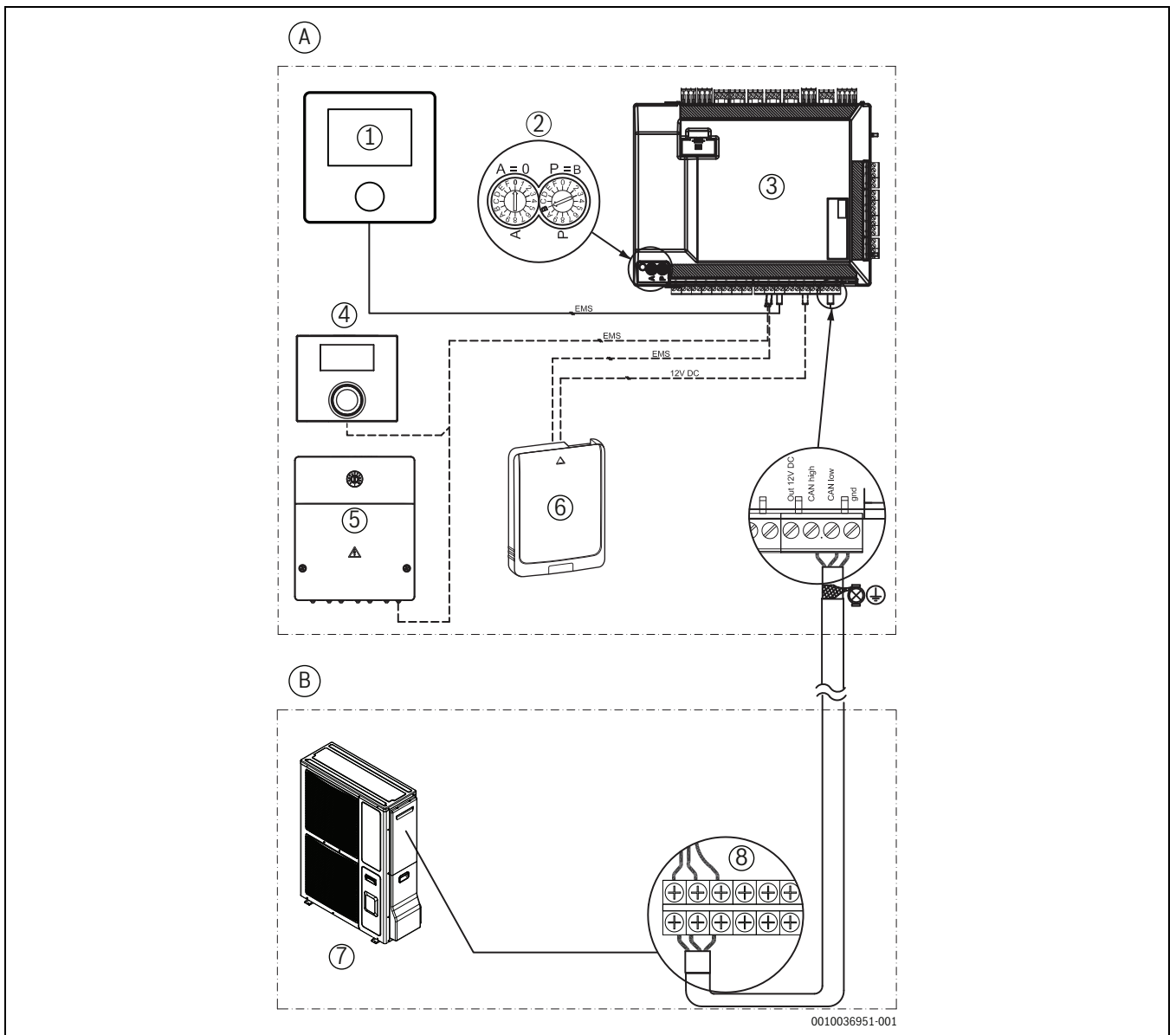
i
Max. zatížení reléového výstupu PK2: 2 A, $\cos\phi > 0,4$. Nainstalujte zvenku zařízení přídavné relé s vyšším zatížením.

i
Poznámka k bodu [1]:
Kódovací spínače A a P se nesmí nastavovat! V opačném případě dojde k poruchám a závadám.
Důležité: při použití náhradního dílu zkontrolujte kódování.

i
Poznámka k bodu [4]: Aby se zabránilo odrazu zpráv ve sběrnici CAN, měl by být zapnut koncový spínač sběrnice CAN.

_____	Připojeno z výroby / připojeno během instalace
-----	Príslušenství

11.4.2 Sběrnice CAN a EMS



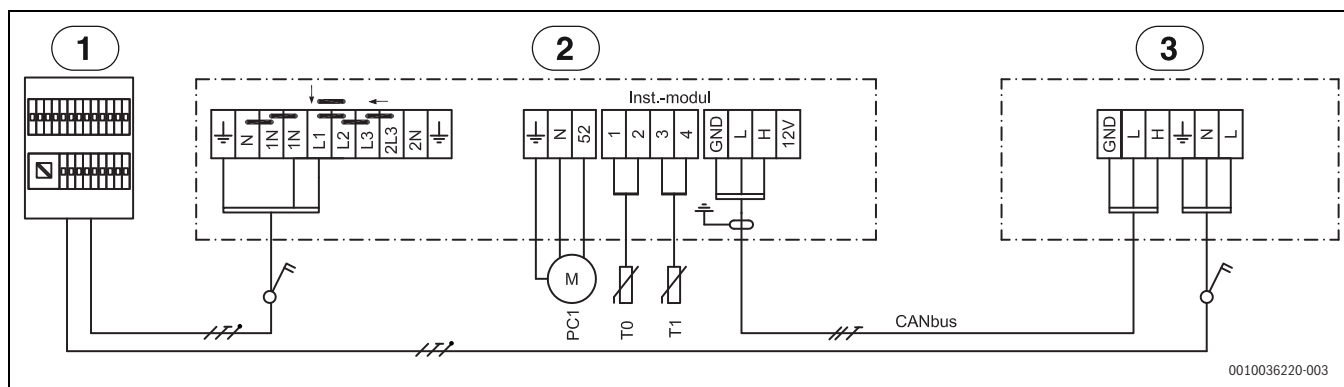
Obr. 33 Připojky sběrnice CAN a EMS

Nepřerušovaná čára = přípojka z výroby

Přerušovaná čára = přípojka vytvořená během instalace:

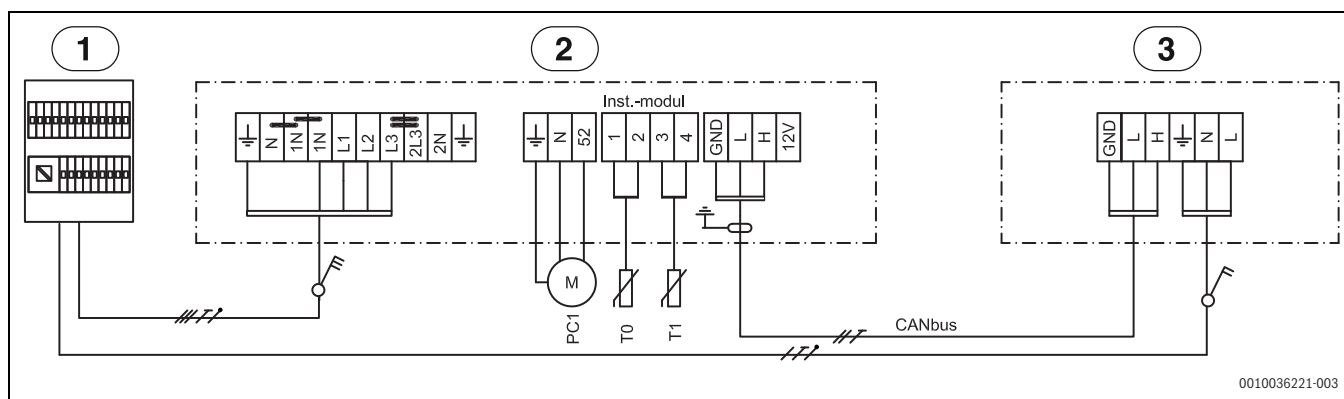
- [A] Vnitřní jednotka
- [B] Venkovní jednotka
- [1] Řídicí jednotka (uživatelské rozhraní)
- [2] Nastavení kódovacího spínače pro enkodéry A a P (A=0, P=B)
- [3] Instalační modul

- [4] Prostorový regulátor (příslušenství)
- [5] Modul EMS (příslušenství)
- [6] Connect-Key K 30 RF (příslušenství)
- [7] Venkovní jednotka
- [8] Připojovací svorky venkovní jednotky

11.4.3 Schéma zapojení elektrické pomocné topné tyče 9kW 230 V~, CS3400iAWS 12-14 OR-S 230 V~


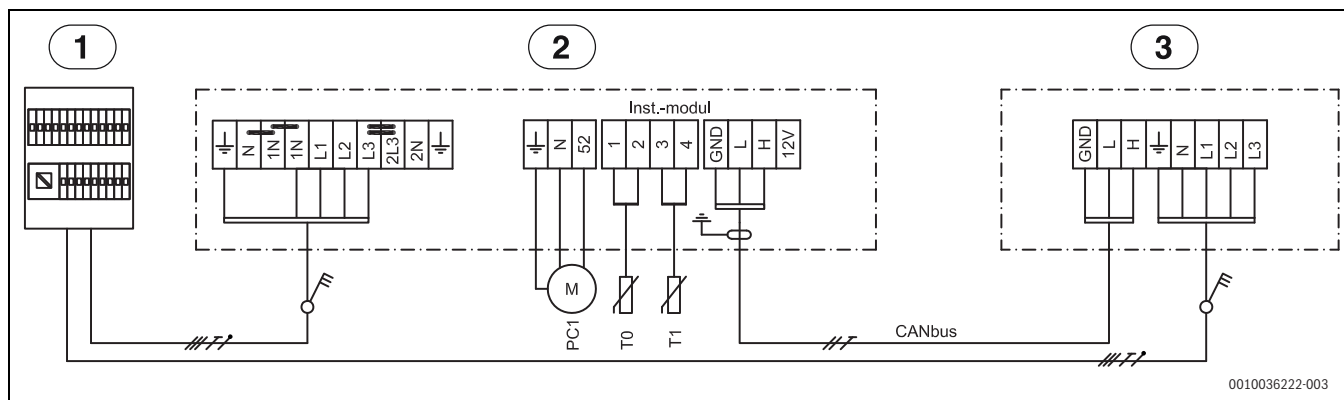
Obr. 34 Schéma zapojení 9kW 230 V~

- [1] Hlavní rozváděč
- [2] Vnitřní jednotka 9kW, 230 V~
- [3] Venkovní jednotka 230 V~
- [PC1] Cirkulační čerpadlo topného systému
- [T0] Čidlo teploty na výstupu
- [T1] Čidlo venk. vent.

11.4.4 Schéma zapojení elektrické pomocné topné tyče 9kW 400 V 3 N~, CS3400iAWS 12-14 OR-S 230 V~


Obr. 35 Schéma zapojení 9kW 3 N~

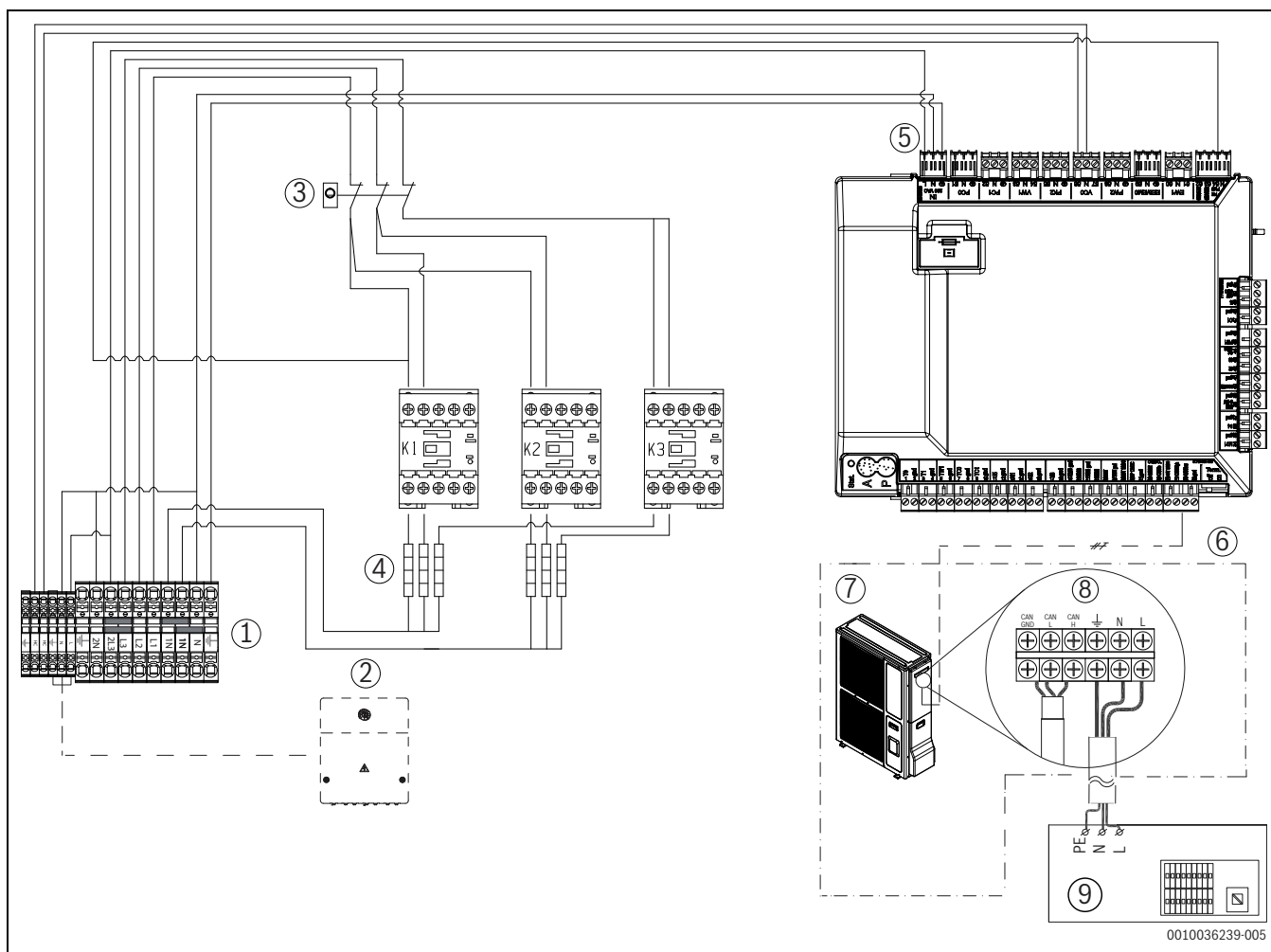
- [1] Hlavní rozváděč
- [2] Vnitřní jednotka 9kW, 400V 3N~
- [3] Venkovní jednotka 230 V~
- [PC1] Cirkulační čerpadlo topného systému
- [T0] Čidlo teploty na výstupu
- [T1] Čidlo venk. vent.

11.4.5 Schéma zapojení elektrické pomocné topné tyče 9 kW 400 V 3 N~, CS3400iAWS 10-14 OR-T 400 V 3 N~


Obr. 36 Schéma zapojení 9 kW 400 V 3 N~, alternativní zapojení

- [1] Hlavní rozváděč
- [2] Vnitřní jednotka 9kW, 400V 3N~
- [3] Venkovní jednotka 400 V 3 N~
- [PC1] Cirkulační čerpadlo topného systému
- [T0] Čidlo teploty na výstupu
- [T1] Čidlo venk. vent.

11.4.6 Vnitřní jednotka 400 V 3 N~ s venkovní jednotkou 230 V~



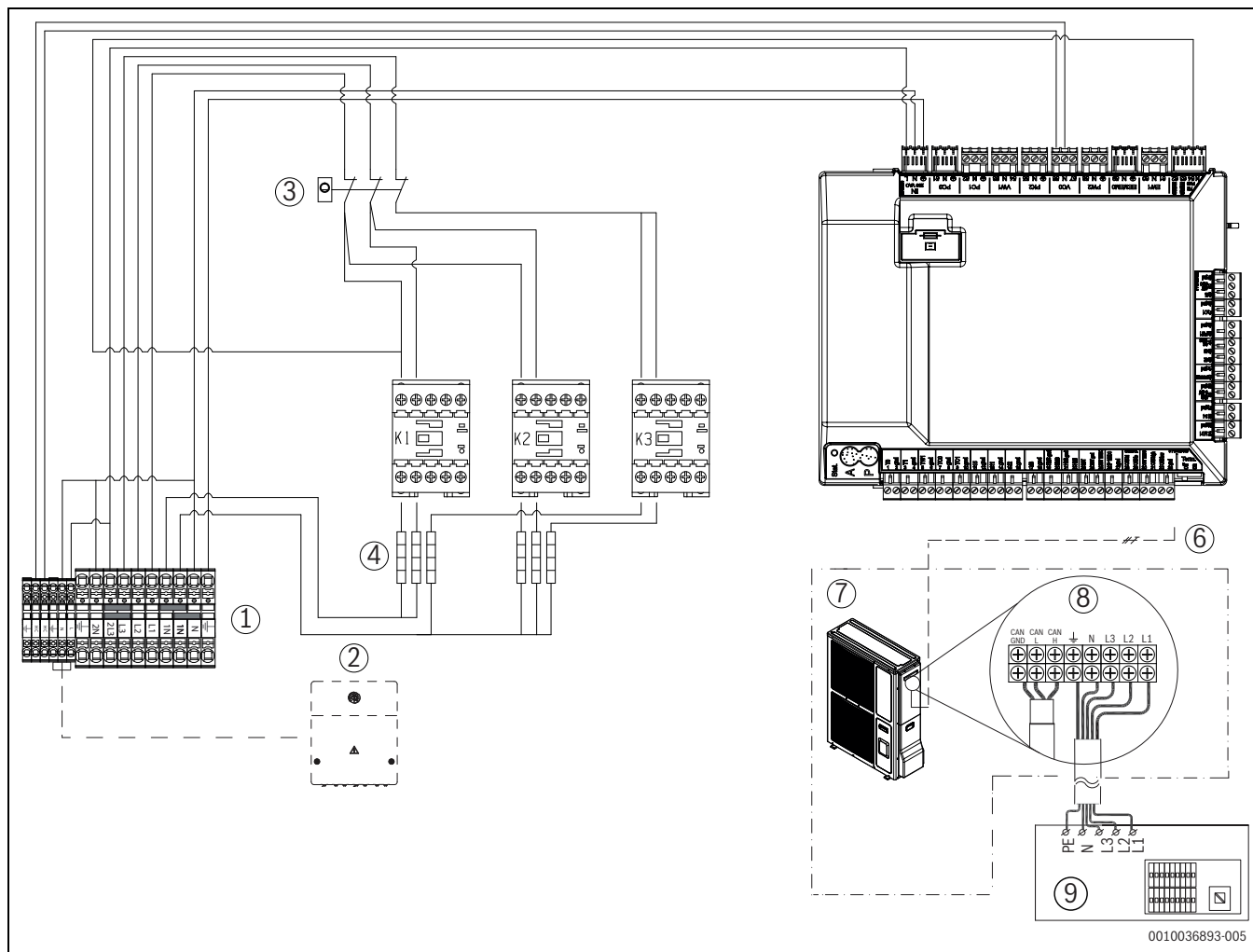
Obr. 37 Vnitřní jednotka 400 V 3 N~ s venkovní jednotkou 230 V~

- [1] Připojovací svorky vnitřní jednotky
- [2] Modul EMS (příslušenství)
- [3] Ochrana proti přehřátí
- [4] Elektrické topení (3×1 kW + 3×2 kW)
- [5] Provozní napětí instalačního modulu
- [6] Vedení sběrnice CAN
- [7] Venkovní jednotka
- [8] Připojovací svorky venkovní jednotky
- [9] Napájení 230 V ~ z hlavního rozváděče k venkovní jednotce



Při konfiguraci v paralelním režimu s venkovní jednotkou musí být výkon elektrické pomocné topné tyče omezen na maximálně 6kW.

- Elektrická pomocná topná tyč v režimu kompresoru: 2–4–6 kW (K3 blokováno)
- Pouze elektrická pomocná topná tyč, kompresor vyp.: 2–4–6–9 kW

11.4.7 Vnitřní jednotka 400 V 3 N~ s venkovní jednotkou 400 V 3 N~


Obr. 38 Vnitřní jednotka 400 V 3 N~ s venkovní jednotkou 400 V 3 N~

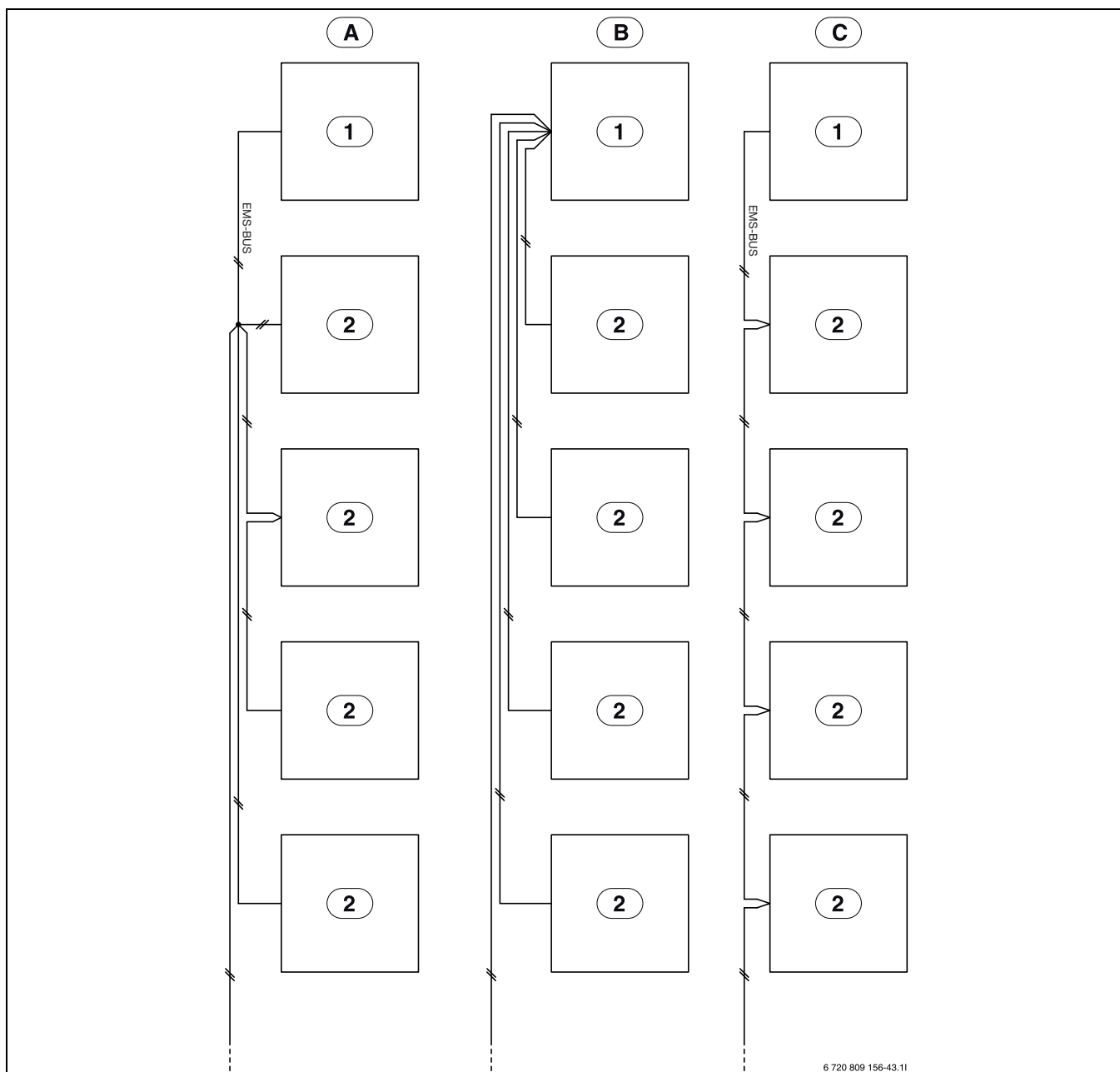
- [1] Připojovací svorky vnitřní jednotky
- [2] Modul EMS (příslušenství)
- [3] Ochrana proti přehřátí
- [4] Elektrické topení (3×1 kW + 3×2 kW)
- [5] Napájení instalačního modulu
- [6] Vedení sběrnice CAN
- [7] Venkovní jednotka
- [8] Připojovací svorky venkovní jednotky
- [9] Napájení 400 V 3 N~ z hlavního rozváděče k venkovní jednotce



Při konfiguraci v paralelním režimu s venkovní jednotkou musí být výkon elektrické pomocné topné tyče omezen na maximálně 6 kW.

- Elektrická pomocná topná tyč v režimu kompresoru: 2–4–6 kW (K3 blokováno)
- Pouze elektrická pomocná topná tyč, kompresor vyp.: 2–4–6–9 kW

11.4.8 Alternativní připojení ke sběrnici EMS



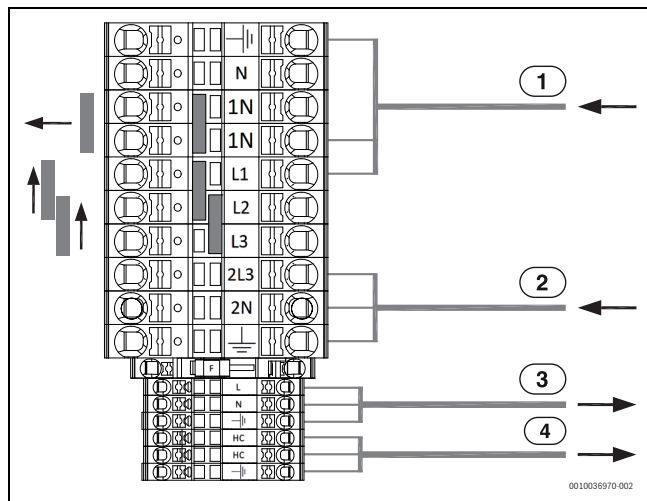
Obr. 39 Alternativní připojení ke sběrnici EMS

- [A] Hvězdicová síť nebo sériové zapojení s externí spojovací skříní
- [B] Hvězdicová síť
- [C] Sériové zapojení
- [1] Instalační modul
- [2] Moduly příslušenství (např. prostorový regulátor, modul otopného okruhu, solární modul)

11.4.9 Elektrické připojení HDO

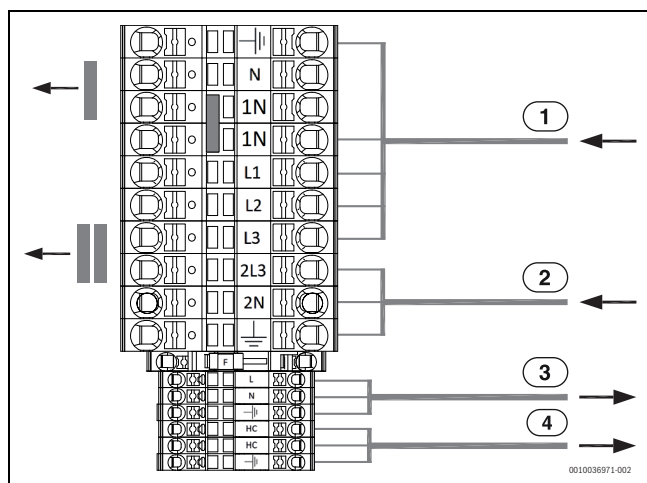
Alternativní elektrická přípojka integrované elektrické pomocné topné tyče, 1fázová a 3fázová, dodavatel elektrické energie

Velikost relé dodavatele elektrické energie se 3 hlavními kontakty a 1 pomocným kontaktem musí odpovídat výkonu elektrické pomocné topné tyče. Relé musí dodat elektrikář nebo dodavatel elektrické energie a musí být vhodné pro použití s nízkým napětím. Řídicí jednotka potřebuje beznapěťový signál pro otevření/uzavření odpovídající nastavení řídicí jednotky. Je-li dodavatel elektrické energie aktivní, zobrazí se na displeji řídicí jednotky odpovídající symbol.



Obr. 40 Alternativní elektrické připojení integrované elektrické pomocné topné tyče, 230 V~

- [1] Napájení integrované elektrické pomocné topné tyče 230 V~
- [2] [2] Napájení instalačního modulu 230 V~ (max. 6,3 A)
- [3] Napájení topného kabelu 230 V~
- [4] Napájení příslušenství 230 V~



Obr. 41 Alternativní elektrické připojení integrované elektrické pomocné topné tyče, 400V 3N~

- [1] Napájení vnitřní jednotky 400V~ 3 N
- [2] [2] Napájení instalačního modulu 230 V~ (max. 6,3 A)
- [3] Napájení topného kabelu 230 V~
- [4] Napájení příslušenství 230 V~

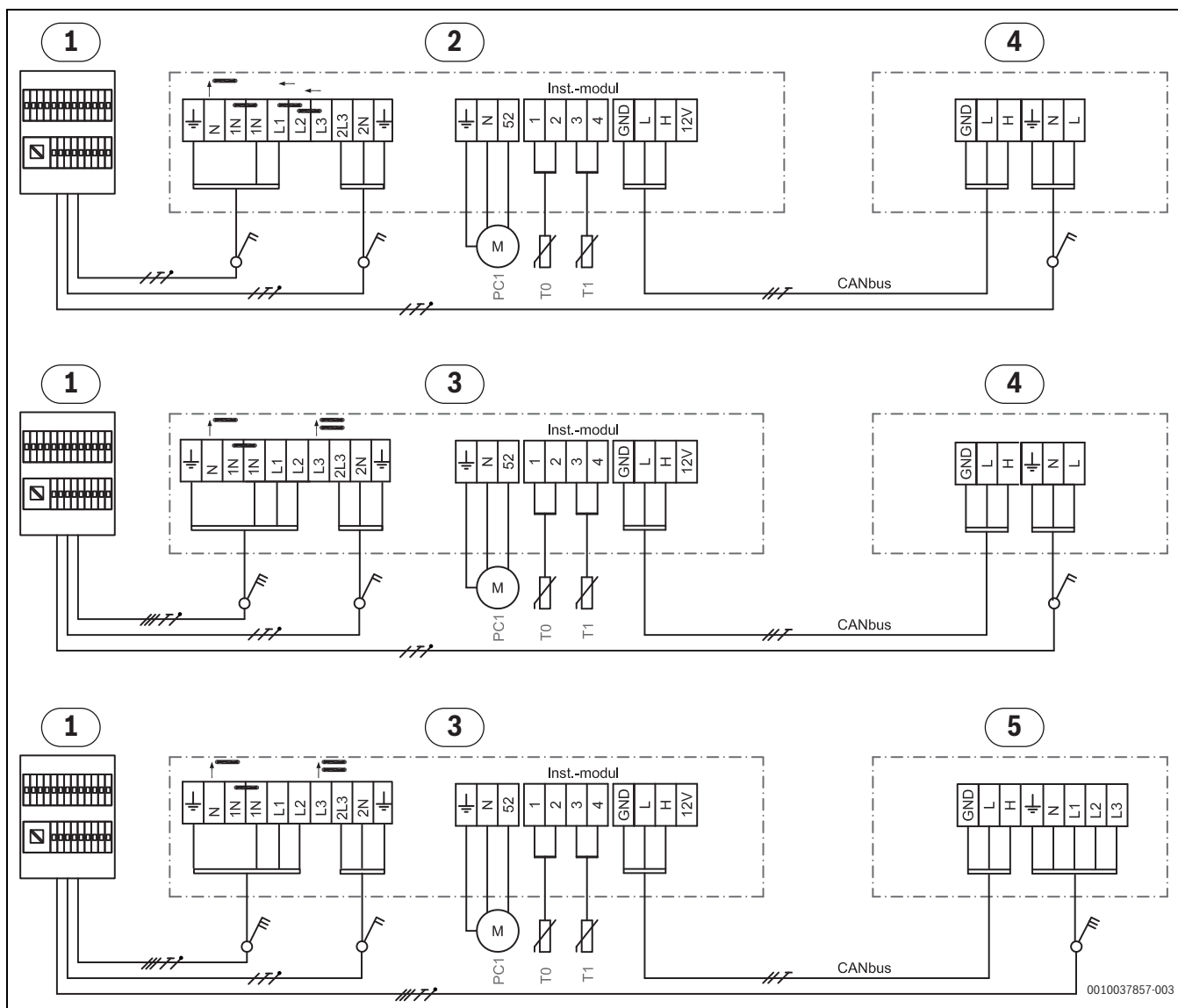


Režim dodavatele elektrické energie pro 230 V~: odstraňte můstky mezi 1N-N a přesuňte můstky z L3-2L3 na L1-L2 a L2-L3. Režim dodavatele elektrické energie pro 400 V 3 N~: odstraňte můstky mezi 1N-N a můstky z L3-2L3. Instalační modul je trvale napájen 230 V~. Napájení integrované elektrické pomocné topné tyče 230 V / 400 V 3 N~ zapíná a vypíná dodavatel elektrické energie.



Venkovní jednotka potřebuje samostatné elektrické napájení přes hlavní rozvaděč.

EVU/SG – schéma elektrického zapojení vnitřní jednotky 230 V~ a 400 V 3 N~

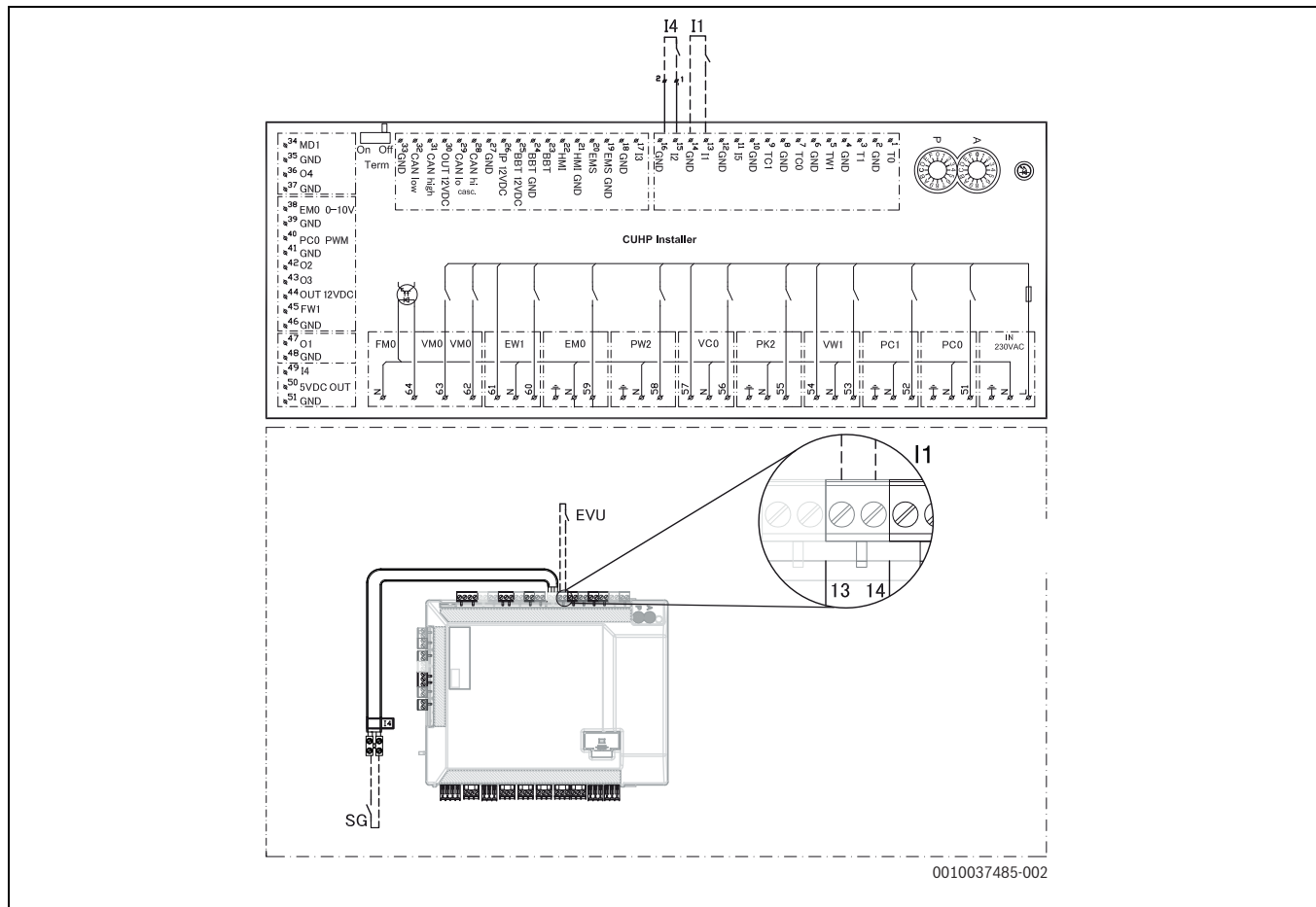


0010037857-003

Obr. 42 Schéma zapojení alternativní elektrické přípojky

- [1] Hlavní rozváděč
- [2] Vnitřní jednotka 9kW, 230 V~
- [3] Vnitřní jednotka 9kW, 400V 3N~
- [4] Venkovní jednotka 230 V~
- [5] Venkovní jednotka 400 V 3 N~
- [PC1] Čirkulační čerpadlo topného systému
- [T0] Čidlo teploty na výstupu
- [T1] Čidlo venk. vent.

Schéma zapojení vstupů EVU/SG



Obr. 43 Schéma zapojení vstupů EVU/SG

- [I1] Externí vstup 1 (EVU)
- [I4] Externí vstup 4 (Smart Grid)
- [1] Vnitřní jednotka

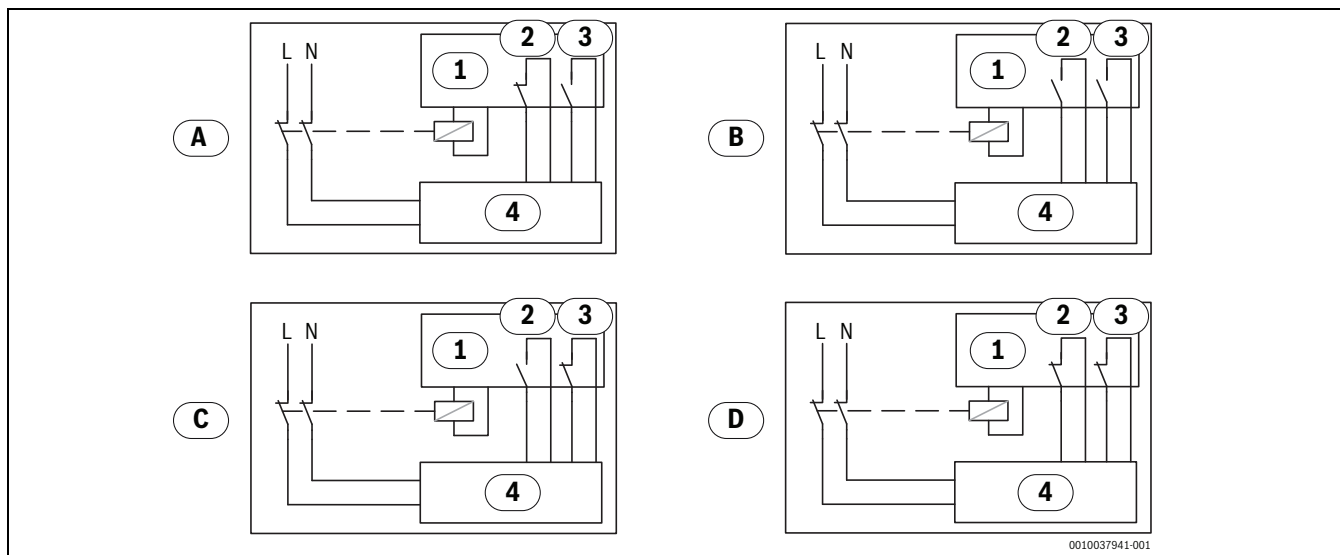
	Tovární připojení
	Připojení při instalaci/příslušenství

Tab. 14



Spínací kontakt relé, který je připojen k přípojkám 13, 14 a 15, 16 instalačního modulu, musí být nastaven na 5 V a 1 mA.

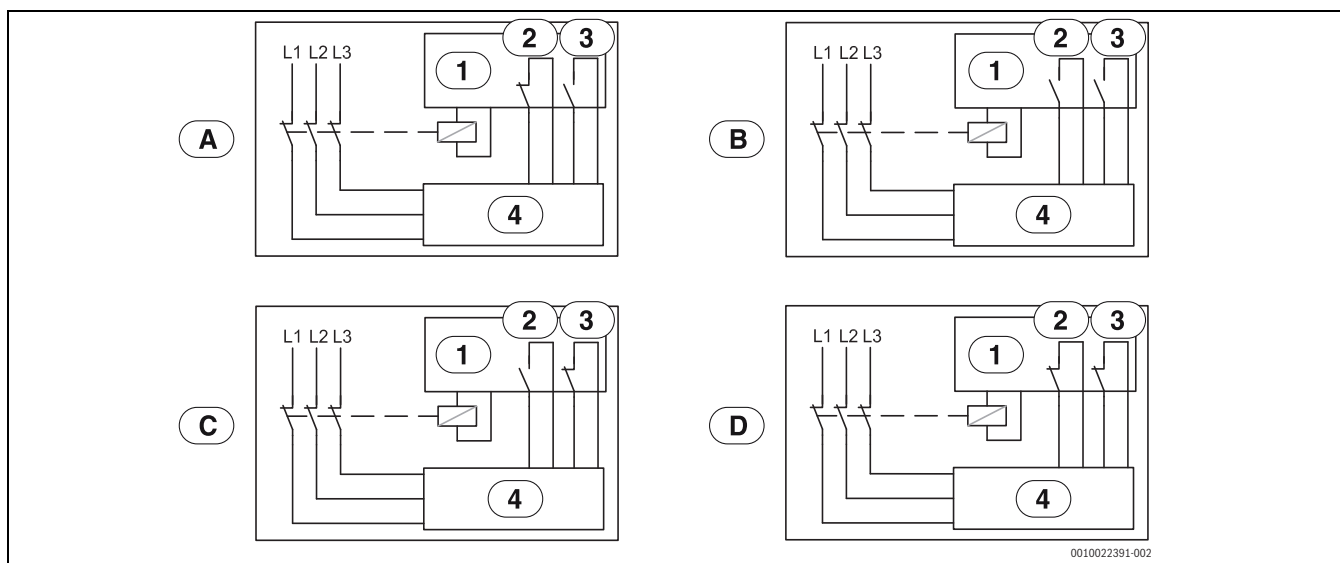
Schéma zapojení 1fázové EVU/SG



Obr. 44 Schéma zapojení EVU/SG (1fázové)

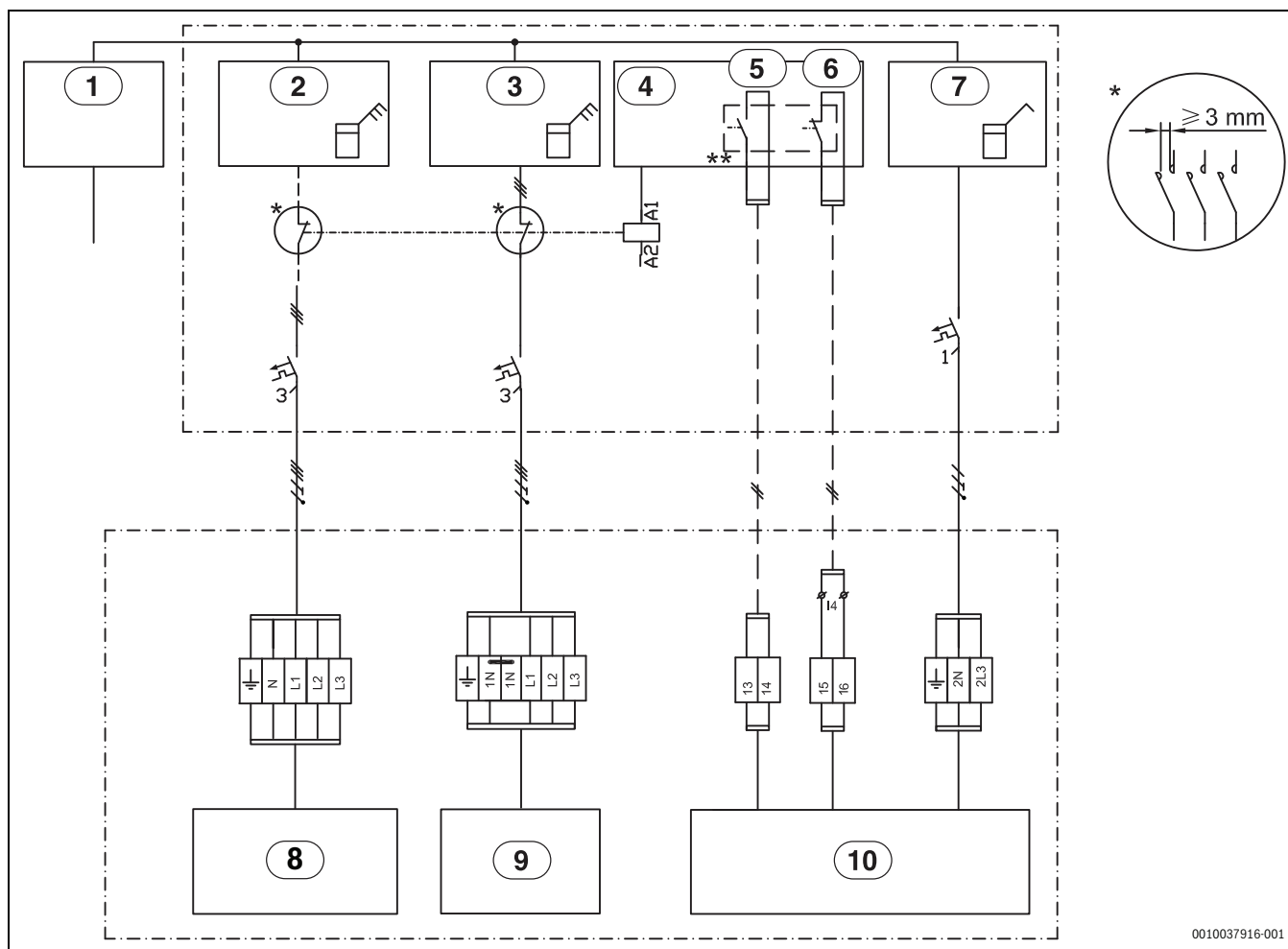
- [1] Řízení podle tarifu
- [2] EVU
- [3] SG (Smart Grid)
- [4] Řídicí jednotka ve vnitřní jednotce
- [A] Provozní stav 1, pohotovostní režim
funkce dodavatele energie = 1
funkce SG = 0
- [B] Provozní stav 2, normální provoz
funkce dodavatele elektrické energie = 0
funkce SG = 0
- [C] Provozní stav 3, zvýšení teploty topného okruhu
funkce dodavatele elektrické energie = 0
funkce SG = 1
- [D] Provozní stav 4, nucený provoz
funkce dodavatele elektrické energie = 1
funkce SG = 1

Schéma zapojení 3fázové EVU/SG



Obr. 45 Schéma zapojení EVU/SG (3fázové)

- [1] Řízení podle tarifu
- [2] EVU
- [3] SG (Smart Grid)
- [4] Uživatelské rozhraní venkovní/vnitřní jednotky
- [A] Provozní stav 1, pohotovostní režim
funkce EVU = 1
funkce SG = 0
- [B] Provozní stav 2, normální provoz
funkce EVU = 0
funkce SG = 0
- [C] Provozní stav 3, zvýšení teploty topného okruhu
funkce EVU = 0
funkce SG = 1
- [D] Provozní stav 4, nucený provoz
funkce EVU = 1
funkce SG = 1

EVU 1, odstavení kompresoru a elektrické pomocné topné tyče z provozu


0010037916-001

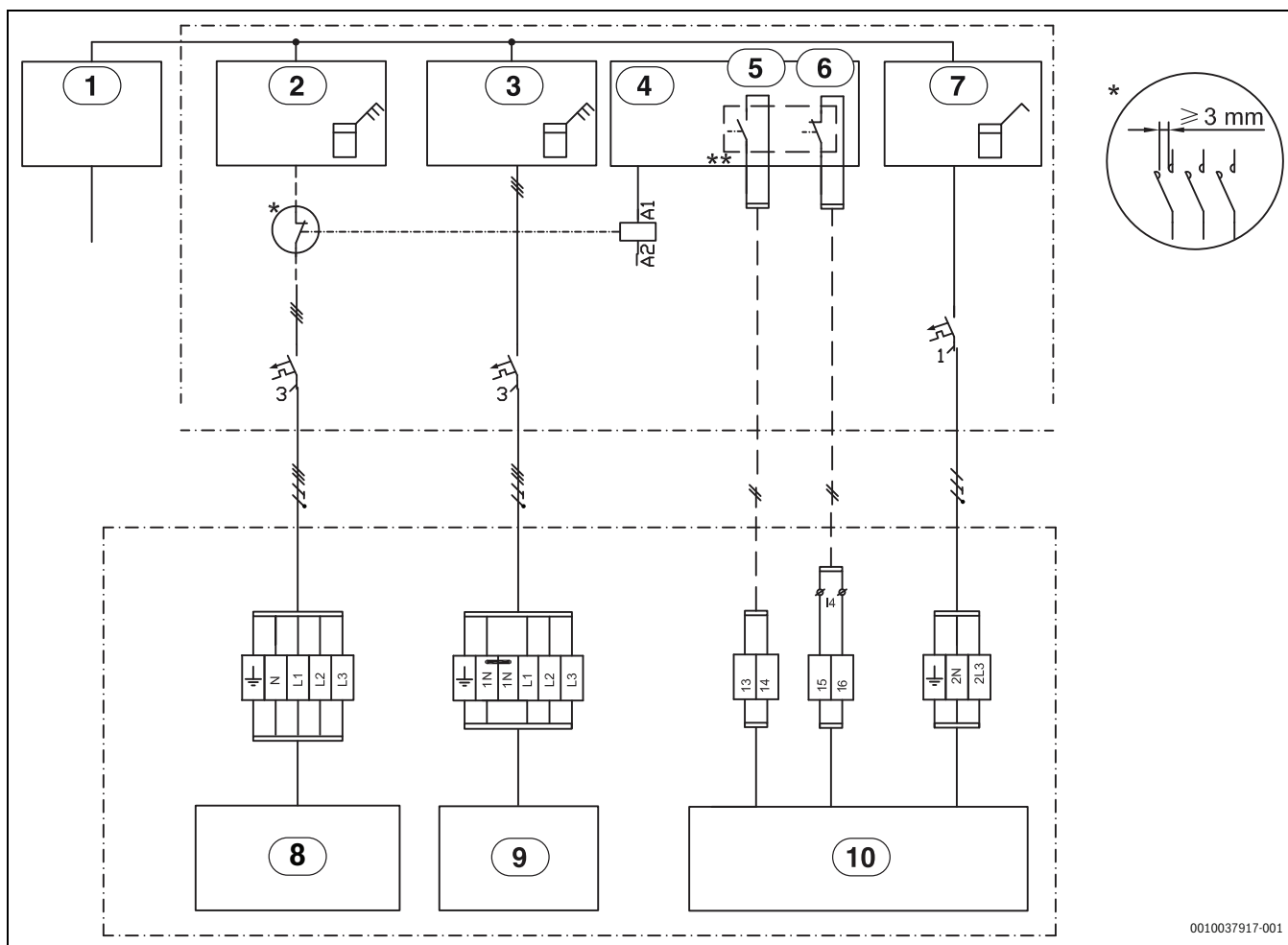
Obr. 46 Dodavatel elektrické energie, typ 1

- [1] Elektrické napájení
- [2] Elektroměr venkovní jednotky, nízký tarif
- [3] Elektroměr vnitřní jednotky, nízký tarif
- [4] Řízení podle tarifu
- [5] EVU
- [6] SG (Smart Grid)
- [7] Stavební elektroměr, 1 fáze, vysoký tarif
- [8] Venkovní jednotka (kompresor)
- [9] Elektrická pomocná topná tyč ve vnitřní jednotce
- [10] Řídicí jednotka ve vnitřní jednotce

* Relé musí být nakonfigurováno pro výkon venkovní jednotky a elektrické pomocné topné tyče. Relé musí dodat instalatér nebo dodavatel elektrické energie. Externí vstupy na instalačním modulu (svorky 13/14 a 15/16) vyžadují beznapěťový signál. Spínací stav pro aktivaci dodavatele elektrické energie nebo funkce Smart Grid (zavřeno nebo otevřeno) lze nastavit v řízení. Během blokační doby se na displeji zobrazuje symbol blokační doby.

** Spínací kontakt relé, který je připojen ke konektorům 13, 14 a 15, 16 instalačního modulu, musí být nastaven na 5 V a 1 mA.

EVU 2, pouze vypnutí kompresoru



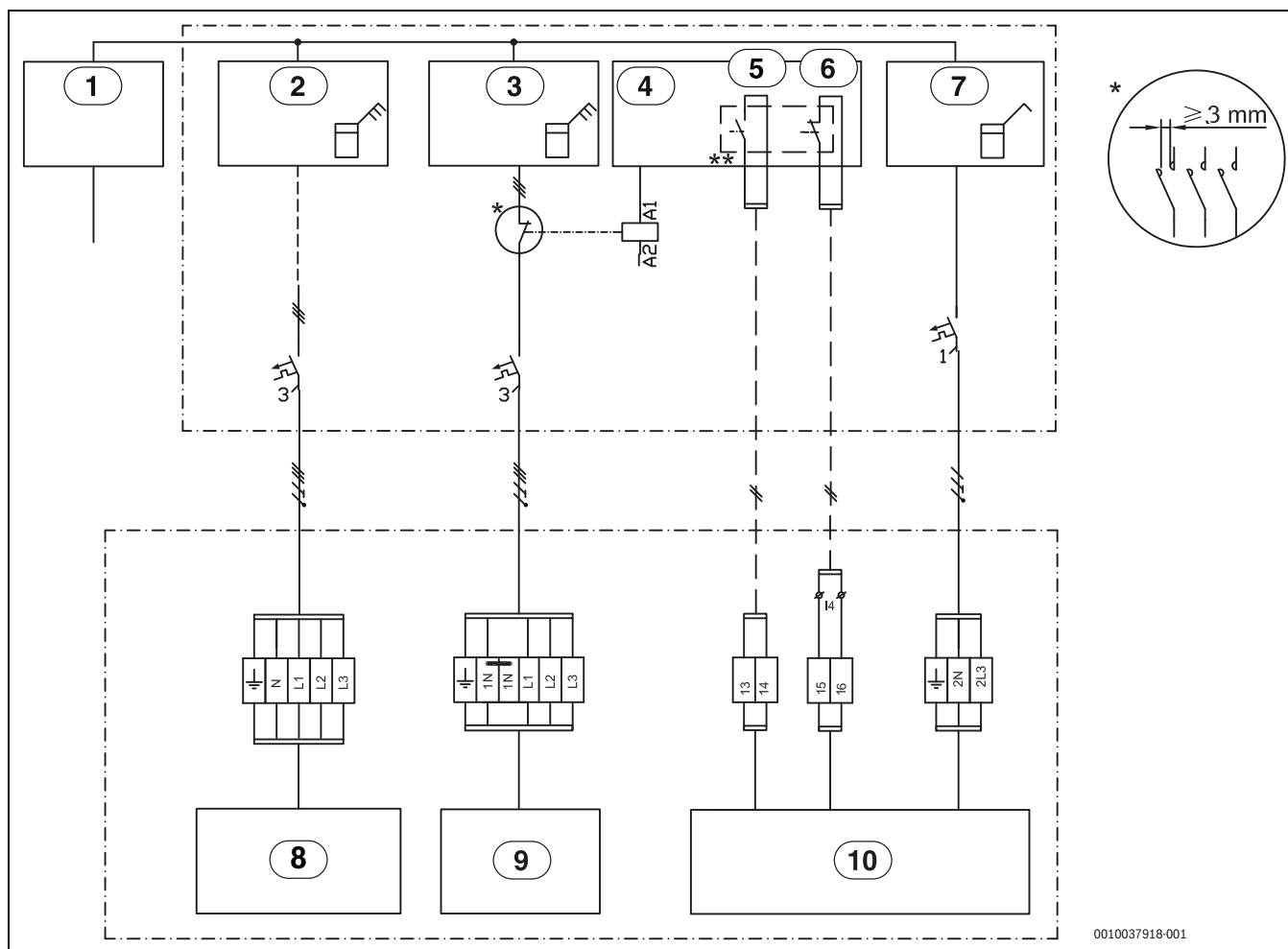
0010037917-001

Obr. 47 Dodavatel elektrické energie, typ 2

- [1] Elektrické napájení
- [2] Elektroměr venkovní jednotky, nízký tarif
- [3] Elektroměr vnitřní jednotky, nízký tarif
- [4] Řízení podle tarifu
- [5] EVU
- [6] SG (Smart Grid)
- [7] Stavební elektroměr, 1 fáze, vysoký tarif
- [8] Venkovní jednotka (kompresor)
- [9] Elektrická pomocná topná tyč ve vnitřní jednotce
- [10] Řídící jednotka ve vnitřní jednotce

* Relé musí být nakonfigurováno pro výkon venkovní jednotky a elektrické pomocné topné tyče. Relé musí dodat instalatér nebo dodavatel elektrické energie. Externí vstupy na instalačním modulu (svorky 13/14 a 15/16) vyžadují beznapěťový signál. Spínací stav pro aktivaci dodavatele elektrické energie nebo funkce Smart Grid (zavřeno nebo otevřeno) lze nastavit v řízení. Během blokační doby se na displeji zobrazuje symbol blokační doby.

** Spínací kontakt relé, který je připojen ke konektorům 13, 14 a 15, 16 instalačního modulu, musí být nastaven na 5 V a 1 mA.

EVU 3, pouze vypnutí elektrické pomocné topné tyče


Obr. 48 Dodavatel elektrické energie, typ 3

- [1] Elektrické napájení
- [2] Elektroměr venkovní jednotky, nízký tarif
- [3] Elektroměr vnitřní jednotky, nízký tarif
- [4] Řízení podle tarifu
- [5] EVU
- [6] SG (Smart Grid)
- [7] Stavební elektroměr, 1 fáze, vysoký tarif
- [8] Venkovní jednotka (kompresor)
- [9] Elektrická pomocná topná tyč ve vnitřní jednotce
- [10] Řídicí jednotka ve vnitřní jednotce

* Relé musí být nakonfigurováno pro výkon venkovní jednotky a elektrické pomocné topné tyče. Relé musí dodat instalatér nebo dodavatel energie. Externí vstupy na instalačním modulu (svorky 13/14 a 15/16) vyžadují beznapěťový signál. Spínací stav pro aktivaci dodavatele elektrické energie nebo funkce Smart Grid (zavřeno nebo otevřeno) lze nastavit v řízení. Během blokační doby se na displeji zobrazuje symbol blokační doby.

** Spínací kontakt relé, který je připojen ke konektorům 13, 14 a 15, 16 instalačního modulu, musí být nastaven na 5 V a 1 mA.

Smart Grid

Odstavení z provozu dodavatelem elektrické energie umožňuje dodavateli vypnout venkovní jednotku ODU. Funkce Smart Grid rozšiřuje možnosti zásahu dodavatele elektrické energie s tím, že ten může venkovní jednotce ODU v určitých časech dát povel k rozběhu, např. je-li k dispozici příznivý tarif.

Poznámka: Pro využití funkce Smart Grid kontaktujte svého dodavatele elektrické energie.

Funkce Smart Grid se aktivuje automaticky, je-li externí vstup 1 nakonfigurován pro odstavení z provozu dodavatelem elektrické energie.

Aby byl příkaz ke spuštění (externí vstup i4) účinný, musí mít topný systém akumulátor teplé vody a pouze otopné okruhy se směšovačem.

11.5 Schéma kabelů

	Označení	Min. průřez	Typ kabelu	Max. délka	Připojení u:	Přípojky svorka:	Napájecí zdroj
3cestný přepínací ventil	VW1	3 × 1,5 mm ²	kabel integrován		Vnitřní jednotka	53 / 54 / N	IDU
Cirkulační čerpadlo topného systému 1	PC1	3 × 1,5 mm ²	H05VV-F		Vnitřní jednotka	52 / N / PE	
Čerpadlo teplé vody	PW2	3 × 1,5 mm ²	H05VV-F			58 / N / PE	
Datový kabel IDU - ODU	Sběrnice CAN	3 × 0,75 mm ²	LiYCY (TP)	30 m		Vysokorychlostní CAN 31(H) nízkorychlostní CAN 32(L), GND 33	připojení, stíněný kabel připojený k IDU
Napájení (jedna fáze)	IDU AWS M	3 × 6 mm ²	NY Y		Vnitřní jednotka	L / N / P	1xC50
Napájení (tři fáze)	IDU AWS M	5 × 2,5 mm ²	NY Y		Vnitřní jednotka	L1 / L2 / L3 / N / PE	3xC32
Topný kabel		3 × 1,5 mm ²	NY Y	3 m	Vnitřní jednotka	56 / N / (HC / HC)	IDU / HC / HC
Modul EMS	MM100, MS100.	0,5 mm ²	J-Y (ST)Y 2x2x0,6	100 m	Vnitřní jednotka	19 / 20	
0-10 V řídicí kotel	EM0	2 × 0,75 mm ²	LiYCY (TP)		Vnitřní jednotka (IDU AWS M)	38 / 39	
Funkce PV		0,4 mm ²	J-Y (ST)Y 2x2x0,6		Z převodníku na svorku I1 nebo I4 v IDU, bloku EVU nebo Smart Grid		
Smart Grid		0,4 mm ²	J-Y (ST)Y 2x2x0,6		Z regulátoru řízení zatížení na svorku I4, připojení 15, 16 v IDU		
Blok připojovacích svorek EVU		3 × 1,5 mm ²	H05VV-F ¹⁾		Z regulátoru řízení zatížení na svorku I1, připojení 13, 14 v IDU		

1) Kabel EVU by měl být stíněný.

Tab. 15 Přípojky vnitřních jednotek AWS M

Číslo	Označení	Min. průřez	Typ kabelu	Max. délka	Připojení u:	Přípojky svorka:	Napájecí zdroj
Venkovní	T1	0,5 mm ²	J-Y (ST)Y 2x2x 0,6		Vnitřní jednotka	3 / 4	
Výstup	T0	0,5 mm ²	J-Y (ST)Y 2x2x 0,6		Vnitřní jednotka	1 / 2	
Teplá voda (DTV)	TW1	0,5 mm ²	J-Y (ST)Y 2x2x 0,6		Vnitřní jednotka	5 / 6	
Čidlo rosného bodu	MK2 (max. 5×)	0,5 mm ²	kabel integrován		Vnitřní jednotka	34 / 35	
Směšovaný otopný okruh	TC1	0,5 mm ²	J-Y (ST)Y 2x2x 0,6	100 m	MM100	1 / 2	
Teplota bazénu	TC1	0,5 mm ²	J-Y (ST)Y 2x2x 0,6	100 m	MP100	1 / 2	

Tab. 16 Číslo vedení kabelů

11.6 Naměřené hodnoty čidel teploty
Vnitřní jednotka

Pro čidla teploty, která se mají připojit na vnitřní jednotku nebo jsou na ni připojena (T0, T1, TW1, TC0, TC1), platí hodnoty z tab. 17 a 19.


UPOZORNĚNÍ
Možnost zranění osob nebo materiálních škod v důsledku nesprávné teploty!

Pokud byla použita čidla s nesprávnými odporovými charakteristikami, je možné očekávat příliš vysoké nebo příliš nízké teploty.

- Zajistěte, aby použitá čidla teploty vyhovovala uvedeným hodnotám (viz tabulka dole).

°C	Ω	°C	Ω	°C	Ω	°C	Ω
20	12488	40	5331	60	2490	80	1256
25	10001	45	4372	65	2084	85	1070
30	8060	50	3605	70	1753	90	915
35	6536	55	2989	75	1480	-	-

Tab. 17 Čidla teploty na výstupu T0, TC0, TC1

°C	Ω	°C	Ω	°C	Ω	°C	Ω
20	14772	40	6653	60	3243	80	1704
25	11981	45	5523	65	2744	85	1464
30	9786	50	4608	70	2332	90	1262
35	8047	55	3856	75	1990	-	-

Tab. 18 Číslo výstupní teploty teplé vody TW1

°C	Ω	°C	Ω	°C	Ω
-40	154300	5	11900	50	1696
-35	111700	10	9330	55	1405
-30	81700	15	7370	60	1170
-25	60400	20	5870	65	980
-20	45100	25	4700	70	824
-15	33950	30	3790	75	696
-10	25800	35	3070	80	590
-5	19770	40	2510	85	503
0	15280	45	2055	90	430

Tab. 19 Číslo venkovní teploty T1

12 Protokol o uvedení do provozu

Datum uvedení do provozu:	
Adresa zákazníka:	Příjmení, jméno:
	Adresa:
	Obec:
	Telefon:
Zhotovitel instalace:	Příjmení, jméno:
	Ulice:
	Obec:
	Telefon:
Údaje o výrobku:	Typ výrobku:
	Číslo položky:
	Výrobní číslo:
	DV č.:
Komponenty systému:	Potvrzení/hodnota
Prostorový regulátor	<input type="checkbox"/> Ano <input type="checkbox"/> Ne
Prostorový regulátor s čidlem vlhkosti	<input type="checkbox"/> Ano <input type="checkbox"/> Ne
Typ:	
Připojení solárního zařízení	<input type="checkbox"/> Ano <input type="checkbox"/> Ne
Akumulační zásobník	<input type="checkbox"/> Ano <input type="checkbox"/> Ne
Typ/objem (l):	
Zásobník teplé vody	<input type="checkbox"/> Ano <input type="checkbox"/> Ne
Typ/objem (l):	
Ostatní komponenty	<input type="checkbox"/> Ano <input type="checkbox"/> Ne
Které?	
Minimální vzdálenosti tepelného čerpadla:	
Stojí tepelné čerpadlo na pevné, rovné ploše?	<input type="checkbox"/> Ano <input type="checkbox"/> Ne
Je tepelné čerpadlo ukotvené stabilně?	<input type="checkbox"/> Ano <input type="checkbox"/> Ne
Stojí tepelné čerpadlo tak, aby na ně ze střechy nemohl spadnout sníh?	<input type="checkbox"/> Ano <input type="checkbox"/> Ne
Minimální odstup od stěny?mm	
Minimální boční odstup?mm	
Minimální odstup od stropu?mm	
Minimální odstup od tepelného čerpadla?mm	
Potrubí kondenzátu tepelného čerpadla	
Je potrubí kondenzátu opatřeno topným kabelem?	<input type="checkbox"/> Ano <input type="checkbox"/> Ne
Přípojky na tepelném čerpadle	
Byly přípojky provedeny odborně?	<input type="checkbox"/> Ano <input type="checkbox"/> Ne
Kdo instaloval/poskytoval připojovací potrubí?	
Minimální odstupy vnitřní jednotka:	
Minimální odstup od stěny?mm	
Minimální odstup před jednotkou?mm	
Vytápění:	
Tlak v expanzní nádobě zjištěn? bar	
Otopná soustava byla v souladu se zjištěným tlakem v expanzní nádobě napuštěna na bar	
Byla otopná soustava před instalací propláchnuta?	<input type="checkbox"/> Ano <input type="checkbox"/> Ne
Byl vyčištěn filtr částic?	<input type="checkbox"/> Ano <input type="checkbox"/> Ne
Elektrické připojení:	
Byly nízkonapěťové kabely instalovány s minimálním odstupem 100 mm od kabelů 230 V/400 V?	<input type="checkbox"/> Ano <input type="checkbox"/> Ne
Byly přípojky sběrnice CAN provedeny podle návodu?	<input type="checkbox"/> Ano <input type="checkbox"/> Ne
Byl připojen hlídač výkonu?	<input type="checkbox"/> Ano <input type="checkbox"/> Ne
Je čidlo venkovní teploty T1 umístěno na nejchladnější straně domu?	<input type="checkbox"/> Ano <input type="checkbox"/> Ne
Elektrické napájení:	
Souhlasí sled fází L1, L2, L3, N a PE ve venkovní jednotce?	<input type="checkbox"/> Ano <input type="checkbox"/> Ne
Souhlasí sled fází L1, L2, L3, N a PE ve vnitřní jednotce?	<input type="checkbox"/> Ano <input type="checkbox"/> Ne

Bylo připojení na síť provedeno podle návodu k instalaci?	<input type="checkbox"/> Ano <input type="checkbox"/> Ne
Pojistka tepelného čerpadla a elektrické pomocné topné tyče, znaky aktivace?	
Manuální provoz:	
Byla provedena kontrola funkcí jednotlivých skupin komponent (čerpadlo, směšovací ventil, přepínací ventil, kompresor atd.)?	<input type="checkbox"/> Ano <input type="checkbox"/> Ne
Poznámky:	
Byly zkontrolovány a zadokumentovány teplotní hodnoty v menu?	<input type="checkbox"/> Ano <input type="checkbox"/> Ne
T0	_____ °C
T1	_____ °C
TW1	_____ °C
TC0	_____ °C
TC1	_____ °C
Nastavení pro dohřev:	
Časové zpoždění dotopu	
Blokování dotopu	<input type="checkbox"/> Ano <input type="checkbox"/> Ne
Elektrická pomocná topná tyč, nastavení připojovacího výkonu	
Dotop, nejvyšší teplota	_____ °C
Bezpečnostní funkce:	
Zablokování tepelného čerpadla při nízkých venkovních teplotách	
Bylo uvedení do provozu provedeno řádně?	<input type="checkbox"/> Ano <input type="checkbox"/> Ne
Musí instalatér činit další opatření?	<input type="checkbox"/> Ano <input type="checkbox"/> Ne
Poznámky:	
Podpis instalátéra:	
Podpis zákazníka:	

Tab. 20 Protokol o uvedení do provozu

13 Protokol o údržbě, chladivo (kniha záznamů)

V souladu s platnou legislativou EU (nařízení o F-plynech, nařízení ES č. 817/2014, které vstoupilo v platnost 1. ledna 2015), zajistí provozovatelé zařízení, které obsahuje fluorované skleníkové plyny v množství 5 tun ekvivalentu CO₂ nebo větším v jiné než pěnové formě, u tohoto zařízení kontroly těsnosti.

Směrnice EU (ES) 517/2014 ze dne 1. ledna 2015 předepisuje zkoušky těsnosti a vedení záznamů formou knihy o tepelných čerpadlech s následujícími kritérii:

- Chladicí okruh není hermeticky uzavřen.
- Objem náplně chladiva
 - ▶ Kopie protokolu o údržbě, chladivo.
 - ▶ Kompletní protokol o údržbě, chladivo.
 - ▶ Odečtete údaje specifické pro zařízení (např. výrobní číslo) na typovém štítku tepelného čerpadla.
 - ▶ Uložte vyplněný protokol o údržbě chladiva do složky (knihy záznamů).

Typ tepelného čerpadla:		Výrobní číslo:	
Objednací číslo:		Index zařízení:	
Chladivo / objem náplně:			

Tab. 1 Protokol o údržbě, informace o tepelném čerpadle

Datum provedení údržby:			
Odborná firma:			
Typ chladiva:		bylo obnoveno?	
Náplň chladiva		vyměněna?	
Výsledky servisní prohlídky:			
Termín další servisní prohlídky:		Podpis, razítko	

Tab. 1 Protokol o údržbě, chladivo (kniha záznamů)

Datum provedení údržby:			
Odborná firma:			
Typ chladiva:		bylo obnoveno?	
Náplň chladiva		vyměněna?	
Výsledky servisní prohlídky:			
Termín další servisní prohlídky:		Podpis, razítko	

Tab. 1 Protokol o údržbě, chladivo (kniha záznamů)

Datum provedení údržby:			
Odborná firma:			
Typ chladiva:		bylo obnoveno?	
Náplň chladiva		vyměněna?	
Výsledky servisní prohlídky:			
Termín další servisní prohlídky:		Podpis, razítko	

Tab. 1 Protokol o údržbě, chladivo (kniha záznamů)

Datum provedení údržby:			
Odborná firma:			
Typ chladiva:		bylo obnoveno?	
Náplň chladiva		vyměněna?	
Výsledky servisní prohlídky:			
Termín další servisní prohlídky:		Podpis, razítko	

Tab. 1 Protokol o údržbě, chladivo (kniha záznamů)

Datum provedení údržby:			
Odborná firma:			
Typ chladiva:		bylo obnoveno?	
Náplň chladiva		vyměněna?	
Výsledky servisní prohlídky:			
Termín další servisní prohlídky:		Podpis, razítko	

Tab. 1 Protokol o údržbě, chladivo (kniha záznamů)

Datum provedení údržby:			
Odborná firma:			
Typ chladiva:		bylo obnoveno?	
Náplň chladiva		vyměněna?	

Výsledky servisní prohlídky:			
Termín další servisní prohlídky:		Podpis, razítko	

Tab. 1 Protokol o údržbě, chladivo (kniha záznamů)

Datum provedení údržby:			
Odborná firma:			
Typ chladiva:		bylo obnoveno?	
Náplň chladiva		vyměněna?	
Výsledky servisní prohlídky:			
Termín další servisní prohlídky:		Podpis, razítko	

Tab. 1 Protokol o údržbě, chladivo (kniha záznamů)

Datum provedení údržby:			
Odborná firma:			
Typ chladiva:		bylo obnoveno?	
Náplň chladiva		vyměněna?	
Výsledky servisní prohlídky:			
Termín další servisní prohlídky:		Podpis, razítko	

Tab. 1 Protokol o údržbě, chladivo (kniha záznamů)

Bosch Termotechnika s.r.o.
Obchodní divize Bosch Junkers
Průmyslová 372/1
108 00 Praha 10 - Štěřboholý

Tel. +420 840 111 190
E-mail: vytapani@cz.bosch.com
Internet: www.bosch-vytapani.cz