

Návod k instalaci a údržbě pro odborníka

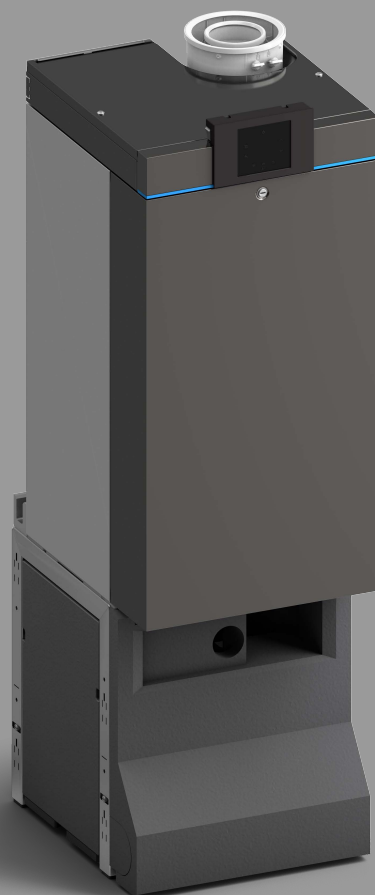
Nástěnný kondenzační kotel

Logamax plus

GB272-50 H, GB272-70 H, GB272-85 H, GB272-100 H

Buderus

Před instalací a údržbou pečlivě pročtěte.



Obsah

1	Vysvětlení symbolů a bezpečnostní pokyny	3
1.1	Použité symboly	3
1.2	Všeobecné bezpečnostní pokyny	3
2	Údaje o výrobku	4
2.1	Prohlášení o shodě	4
2.2	Údaje o výrobku s ohledem na spotřebu energie	4
2.3	Typy zařízení	4
2.4	O tomto návodu	4
2.5	Typový štítek	5
2.6	Přípustná paliva	5
2.7	Záměna druhu plynu	5
2.8	Příslušenství	5
2.9	Rozsah dodávky	5
2.10	Test čerpadla	5
2.11	Protizámrazová ochrana	5
2.12	přehled výrobku	6
2.13	Rozměry	8
2.14	Minimální vzdálenost od stěny	9
2.15	Čidlo teploty spalin	9
2.16	Čidlo teploty spalin	9
2.17	Otevírání a zavírání předního panelu zařízení	10
3	Předpisy	10
3.1	Pokyny k instalaci a provozu	10
3.2	Předpisy	10
4	Vedení odtahu spalin	10
5	Předpoklady pro instalaci	11
5.1	Místo instalace	11
5.2	Důležité pokyny	11
5.3	Jakost vody	12
5.3.1	Úprava a čištění vody	12
5.4	Maximální teplota na výstupu	12
6	Instalace	12
6.1	Vybalení kotle	12
6.2	Kontrola druhu plynu	12
6.3	Nastavení kotle	13
6.4	Připojení na straně vytápění a plynu	15
6.5	Montáž přípojovací skupiny (příslušenství)	15
6.5.1	Instalace plynového ventilu	15
6.5.2	Montáž přípojovací skupiny	15
6.6	Montáž sifonu	16
6.7	Připojení trubky odvodu kondenzátu	16
6.8	Připojení trubek vytápění (bez přípojovací skupiny)	17
6.8.1	Připojení plynového ventilu	17
6.8.2	Instalace čerpadla	17
6.9	Instalace termohydraulického rozdělovače	17
6.10	Připojení expanzní nádoby	18
6.11	Instalace izolace (příslušenství)	18

7	Elektrické připojení	18
7.1	Manipulace s deskami s plošným spojem	18
7.2	Otevření krycího panelu	18
7.3	Přehled přípojovací svorkovnice	19
7.4	Připojení elektrických součástí	20
7.5	Připojení čerpadla čerpadlové skupiny	20
7.6	Připojení 3cestného ventilu 230 V (příslušenství)	21
7.7	Montáž funkčního modulu (příslušenství)	21
7.8	Připojení síťové zástrčky (pokud není namontovaná z výroby)	21
8	Uvedení do provozu	22
8.1	Uvedení kotle do provozu	22
8.2	Nastavení parametrů	22
8.3	Možnosti nastavení plynové armatury	22
8.4	Měření klidového tlaku plynu (statického)	23
8.5	Měření provozního tlaku plynu (dynamického)	23
8.6	Měření CO ₂ a CO (při plném zatížení)	23
8.7	Měření poměru plyn-vzduch (nízké zatížení)	24
8.8	Odečet ionizačního proudu	24
8.9	Zkontrolujte těsnost vedení odtahu spalin	24
8.10	Zkontrolujte funkčnost kotle	24
8.11	Dokončovací práce	24
8.12	Poučení provozovatele	25
9	Obsluha	25
9.1	Uspořádání obslužného panelu	25
9.2	Zapnutí zařízení	25
9.3	Program plnění sifonu	25
9.4	Nastavení v servisním menu	25
9.4.1	Obsluha servisního menu	25
9.4.2	Servisní menu	26
9.4.3	Termická dezinfekce	31
10	Servisní prohlídky a údržba	31
10.1	Důležité pokyny	31
10.2	Všeobecné práce	31
10.3	Demontáž jednotky plyn-vzduch	32
10.4	Čištění hořáku	33
10.5	Čištění výměníku tepla	33
10.6	Čištění sifonu	33
10.7	Čištění vany na kondenzát	34
10.8	Resetování Druh údržby	34
10.9	Měření tlaku plynu	34
10.10	Měření CO a CO ₂	34
10.11	Měření poměru plyn-vzduch	34
10.12	Měření ionizačního proudu	34
10.13	Kontrola zpětné klapky spalin	34
10.14	Zkontrolujte těsnost vedení odtahu spalin	34
10.15	Kontrola správné funkce	34
10.16	Výměna komponent	35
10.16.1	Interval výměny součástí	35
10.16.2	Montáž zapalovací elektrody	35
10.16.3	Výměna čidla teploty spalin	35
10.16.4	Výměna kódovacího konektoru	36
10.16.5	Výměna plynové armatury	36

10.17	Protokol o servisních prohlídkách a údržbě (kontrolní seznam)	37
11	Odstraňování poruch	38
11.1	Provozní a poruchové indikace	38
11.1.1	Všeobecné informace	38
11.1.2	Tabulka poruchových kódů	38
11.1.3	Poruchy, které se nezobrazují	44
12	Odstavení z provozu	45
12.1	Běžné odstavení z provozu	45
12.2	Odstavení z provozu, hrozí-li riziko zamrznutí	45
13	Ochrana životního prostředí a likvidace odpadu	45
14	Informace o ochraně osobních údajů	45
15	Technické informace a protokoly	46
15.1	Schéma zapojení	46
15.2	Technické specifikace	47
15.3	Údaje týkající se plynu	48
15.4	Hydraulické odpory	49
15.5	Zbytková dopravní výška čerpadel	49
15.6	Hodnoty nastavení pro tepelný výkon	49
15.7	Protokol o uvedení do provozu pro přístroj	50

1 Vysvětlení symbolů a bezpečnostní pokyny

1.1 Použité symboly

Výstražné pokyny

Signální výrazy označují druh a závažnost následků, které mohou nastat, nebudou-li dodržena opatření k odvrácení nebezpečí.

Následující signální výrazy jsou definovány a mohou být použity v této dokumentaci:

NEBEZPEČÍ

NEBEZPEČÍ znamená, že dojde k těžkým až život ohrožujícím újmám na zdraví osob.

VAROVÁNÍ

VAROVÁNÍ znamená, že může dojít k těžkým až život ohrožujícím újmám na zdraví osob.

UPOZORNĚNÍ

UPOZORNĚNÍ znamená, že může dojít k lehkým až středně těžkým újmám na zdraví osob.

OZNÁMENÍ

OZNÁMENÍ znamená, že může dojít k materiálním škodám.

Důležité informace



Důležité informace neobsahující ohrožení člověka nebo materiálních hodnot jsou označeny zobrazeným informačním symbolem.

1.2 Všeobecné bezpečnostní pokyny

Pokyny pro cílovou skupinu

Tento návod k instalaci je určen odborníkům pracujícím v oblasti plynových a vodovodních instalací, techniky vytápění a elektrotechniky. Pokyny ve všech návodech musejí být dodrženy. Jejich nerespektování může vést k materiálním škodám, poškození zdraví osob nebo dokonce k ohrožení jejich života.

- ▶ Návod k instalaci, servisu a uvedení do provozu (zdrojů tepla, regulátorů vytápění, čerpadel atd.) si přečtěte před instalací.
- ▶ Řiďte se bezpečnostními a výstražnými pokyny.
- ▶ Dodržujte národní a místní předpisy, technická pravidla a směrnice.
- ▶ O provedených pracích ved'te dokumentaci.

Užívání k určenému účelu

Výrobek se smí používat výhradně k ohřevu otopné a k přípravě teplé vody v uzavřených teplovodních vytápěcích soustavách.

Každé jiné použití se považuje za použití v rozporu s původním určením. Škody, které by tak vznikly, jsou vyloučeny ze záruky.

Poruchy systému způsobené použitím cizích zařízení

Tento zdroj tepla je navržen pro provoz s našimi řídicími jednotkami.

Poruchy systému, chybné funkce a závady systémových komponent zapříčiněné použitím cizích zařízení jsou vyloučeny z odpovědnosti.

Servisní zásahy potřebné pro odstranění závady budou vyúčtovány.

Chování při zápachu plynu

Při úniku plynu hrozí nebezpečí výbuchu. Při zápachu plynu se chovejte podle následujících pravidel.

- ▶ Zabraňte tvorbě plamene a jisker:
 - Nekuřte, nepoužívejte zapalovač a zápalky.
 - Nemanipulujte s elektrickými spínači, neodpojujte žádnou zástrčku.
 - Netelefonujte a nezvoňte.
- ▶ Hlavním uzávěrem plynu nebo na plynoměru přerušete přívod plynu.
- ▶ Otevřete okna a dveře.
- ▶ Varujte všechny obyvatele a opusťte budovu.
- ▶ Zabraňte třetím osobám vstupu do budovy.
- ▶ Uvědomte hasiče, policii a plynárenskou společnost z telefonu umístěného mimo budovu.

⚠ Ohrožení života v důsledku otravy spaliny

Při úniku spalin existuje riziko ohrožení života.

- ▶ Dbejte na to, aby nedošlo k poškození přímých dílů kouřovodu a plochých těsnění.

⚠ Ohrožení života v důsledku otravy spaliny při nedokonalém spalování

Při úniku spalin hrozí nebezpečí ohrožení života. Jsou-li vedení odtahu spalin poškozená či netěsná nebo je-li cítit zápach spalin, chovejte se podle následujících pravidel.

- ▶ Uzavřete přívod paliva.
- ▶ Otevřete okna a dveře.
- ▶ Případně varujte všechny obyvatele a opusťte budovu.
- ▶ Zabraňte třetím osobám vstupu do budovy.
- ▶ Místa poškození na vedení odtahu spalin nechte okamžitě odstranit.
- ▶ Zajistěte přívod spalovacího vzduchu.
- ▶ Otvory pro přívod a odvod větracího vzduchu ve dveřích, oknech a stěnách nezavírejte ani nezmenšujte.
- ▶ Dostatečný přívod spalovacího vzduchu zajistěte i u dodatečně namontovaných zařízení, např. u odtahových ventilátorů, a také u kuchyňských větráků a klimatizačních jednotek s odvodem odpadního vzduchu do venkovního prostředí.
- ▶ Při nedostatečném přívodu spalovacího vzduchu neuvádějte výrobek do provozu.

⚠ Spalovací vzduch / vzduch z prostoru

- ▶ Spalovací vzduch/vzduch z prostoru chraňte před účinky agresivních látek (např. halogenové uhlovodíky obsahující sloučeniny chlóru nebo fluoru). Zamezíte tím korozi.
- ▶ Spalovací vzduch chraňte před prachem.

⚠ Instalace, uvedení do provozu a údržba

Instalaci, uvedení do provozu a údržbu smí provádět pouze autorizovaná odborná firma.

- ▶ Při provozu závislém na vzduchu z prostoru: Zajistěte, aby místo instalace splňovalo požadavky na větrání.
- ▶ Díly důležité pro bezpečnost neopravujte, nemanipulujte s nimi ani je nedeaktivujte.
- ▶ Používejte pouze originální náhradní díly.
- ▶ Po ukončení prací na dílech vedoucích plyn proveďte zkoušku plynotěsnosti.

⚠ Práce na elektrické instalaci

Práce na elektroinstalaci smějí provádět pouze elektrikáři.

Před započatím prací na elektrické instalaci:

- ▶ Odpojte (kompletně) síťové napětí a zajistěte proti opětovnému zapnutí.
- ▶ Zkontrolujte, zda není zařízení pod napětím.
- ▶ Než se dotknete částí pod napětím: počkejte alespoň 5 minut, aby se kondenzátory vybily.
- ▶ Řiďte se též elektrickými schématy zapojení dalších komponent systému.

⚠ Předání provozovateli

Při předávání počte majitele o provozu topného systému a o provozních podmínkách.

- ▶ Vysvětlíte, jak se zařízení obsluhuje – se zvláštním důrazem na všechny činnosti související s bezpečností.
- ▶ Zdůrazníte zejména následující body:
 - Upozorníte na to, že úpravy nebo opravy smějí provádět pouze autorizované odborné firmy.
 - Aby byl zajištěn bezpečný a ekologický provoz, musí být ve stanoveném intervalu prováděny roční servisní prohlídky a podle potřeby také čištění a údržba.
- ▶ Upozorníte na možné následky (věcné škody, zranění osob a možné ohrožení života) v případě, že se servisní prohlídka, čištění a údržba neprovádějí správně nebo se zcela vynechají.
- ▶ Upozorníte na nebezpečí spjatá s oxidem uhelnatým (CO) a doporučíte používání detektorů CO.
- ▶ Předáte provozovateli návody k instalaci a obsluze k uschování.

⚠ Interval servisních prohlídek a údržby

Aby nástěnný kondenzační kotel fungoval správně a bezpečně, je třeba dodržovat následující intervaly:

- **servisní prohlídka:** jednou ročně,
- **údržba:** každé 2 roky nebo po 4 000 hodinách provozu hořáku (podle toho, co nastane dříve).

2 Údaje o výrobku

2.1 Prohlášení o shodě

Tento výrobek vyhovuje svou konstrukcí a provozními vlastnostmi příslušným evropským a národním požadavkům.



Označením CE je prohlášena shoda výrobku se všemi použitelnými právními předpisy EU, které stanovují použití tohoto označení.

Úplný text prohlášení o shodě je k dispozici na internetu: www.buderus.cz.

2.2 Údaje o výrobku s ohledem na spotřebu energie

Údaje o výrobku s ohledem na spotřebu energie najdete v návodu k obsluze pro provozovatele.

2.3 Typy zařízení

Typ zařízení:	Země	Obj. č.:
GB272-50 H	CZ, EE, IT, LV, LT, PL	7736 702 445
GB272-70 H	CZ, EE, IT, LV, LT, PL	7736 702 446
GB272-85 H	CZ, EE, IT, LV, LT, PL	7736 702 447
GB272-100 H	CZ, EE, IT, LV, LT, PL	7736 702 448

Tab. 1 Typy zařízení

Identifikace nástěnného kotle zahrnuje:

- Logamax plus: název výrobku;
- GB272-50... GB272-100: typ výrobku;
- 50... 100: topný výkon (kW);
- H: druh plynu.

2.4 O tomto návodu

Použité obrázky

Obrázky v tomto návodu slouží ke zprostředkování obecných informací o správném provozu. Tyto obrázky se mohou mírně lišit od skutečného stavu.

Uvedené typy výrobků

V tomto návodu jsou popsány všechny typy zařízení GB272. Dostupnost se může lišit v závislosti na zemi.

2.5 Typový štítek

Na typovém štítku jsou uvedeny informace o výkonu zařízení, registrační údaje a výrobní číslo výrobku. Typový štítek se nachází na vnitřní straně nástěnného kotle vpravo vedle trubky vedení plynu (→ obr. 1, str. 6).

2.6 Přípustná paliva

Tento výrobek smí být provozován pouze s plyny z veřejných plynovodů.

V rámci posuzování shody bylo v souladu s certifikačním programem ZP3100 společnosti DVGW CERT prověřeno a certifikováno i použití zemního plynu s příměsí vodíku až do 20 obj. %.

Podrobné informace o dodávané plynové směsi a jejích dopadech na výkon a obsah CO₂ získáte na vyžádání u příslušné plynárenské společnosti a našeho servisu.

2.7 Záměna druhu plynu

Tento kotel je vhodný pro kategorie plynu uvedené na typovém štítku.

Pokud je povolena přestavba kotle na jinou kategorii plynu, je to uvedeno v údajích o plynu (→ § 15.3, str. 48).

2.8 Příslušenství

Pro tyto přístroje existuje široká paleta příslušenství.

Potřebujete-li další informace, obraťte se na výrobce. Přehled důležitých adres najdete na zadní straně této dokumentace.

2.9 Rozsah dodávky

Se zařízením GB272 se dodává řada příslušenství.

- ▶ Při dodání zkontrolujte, zda je topný systém neporušený.
- ▶ Zkontrolujte, zda je v pořádku rozsah dodávky.

Obalová jednotka	Součást	Balení
1 (stacionární kotel)	• Nástěnný kotel	Kartónová krabice
2 (příslušenství)	• Montážní lišta • Upevňovací materiál • Sifon • Odtoková hadice kondenzátu • Otočný spoj + ploché těsnění (2×) • Dokumentace	Kartónová krabice

Tab. 2 Rozsah dodávky

2.10 Test čerpadla

Není-li čerpadlo v provozu delší dobu, uvede se každých 24 hodin automaticky na 10 sekund do provozu. Tento postup zabraňuje zablokování čerpadla.

2.11 Protizámrazová ochrana

OZNÁMENÍ

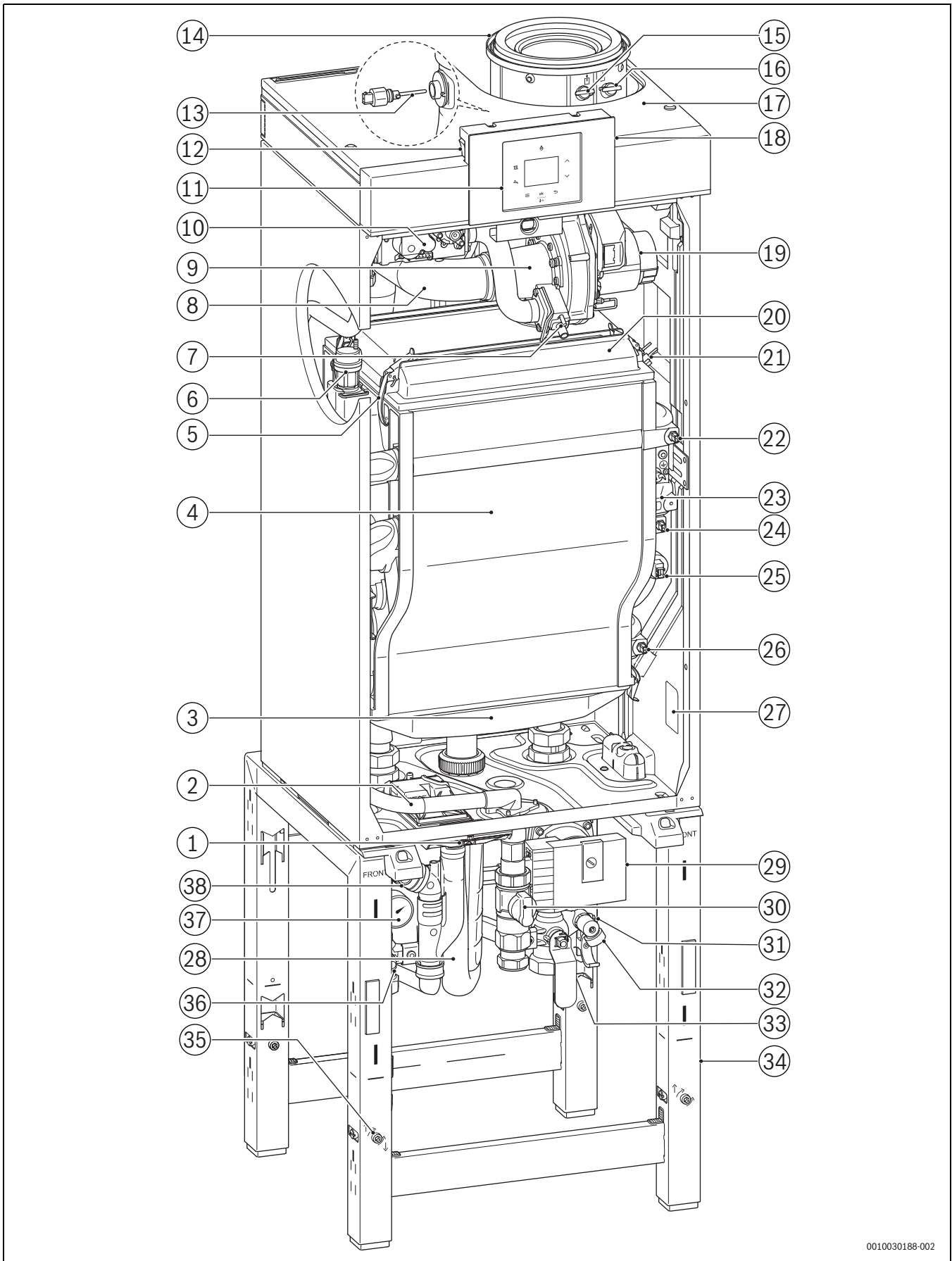
Poškození instalace vlivem mrazu.

Při silných mrazech by mohlo dojít k zamrznutí topného systému v důsledku: výpadku síťového napětí, nedostatečného přívodu plynu nebo poruchy zařízení.

- ▶ Kotel umístěte v místnosti chráněné proti mrazu.
- ▶ Pokud má být topný systém odstaven na delší dobu, vypusťte ho.

Kotel je vybaven funkcí protimrazové ochrany. To znamená, že není nutné instalovat externí protizámrazovou pojistku. Protizámrazová ochrana kotel zapne při teplotě kotlové vody 7 °C a vypne při teplotě 15 °C. Tato protizámrazová ochrana nechrání topný systém před mrazem.

2.12 přehled výrobku



0010030188-002

Obr. 1 GB272 s přípojovací skupinou na rámu

Stacionární kondenzační kotel:

- [1] Čerpadlová skupina
- [2] Přívod plynu
- [3] Vana na kondenzát
- [4] Výměník tepla
- [5] Stiskací uzávěr
- [6] Automatický odvzdušňovač
- [7] Stavěcí šroub CO₂¹⁾
- [8] Vzduchové sací potrubí
- [9] Venturiho trubice
- [10] Plynová armatura
- [11] Dálkové ovládání
- [12] Hlavní vypínač
- [13] Čidlo teploty spalin
- [14] Konektor
- [15] Měřicí místo pro spalinovou cestu
- [16] Měřicí místo přiváděného vzduchu
- [17] Horní krycí panel
- [18] Připojovací bod pro diagnostický přístroj
- [19] Ventilátor
- [20] Kryt hořáku
- [21] Zapalovací elektroda
- [22] Čidlo teploty na výstupu (93 °C)
- [23] Bezpečnostní omezovač teploty (105 °C)
- [24] Havarijní termostat
- [25] Snímač tlaku
- [26] Čidlo teploty zpátečky
- [27] Typový štítek
- [28] Sifon kondenzátu

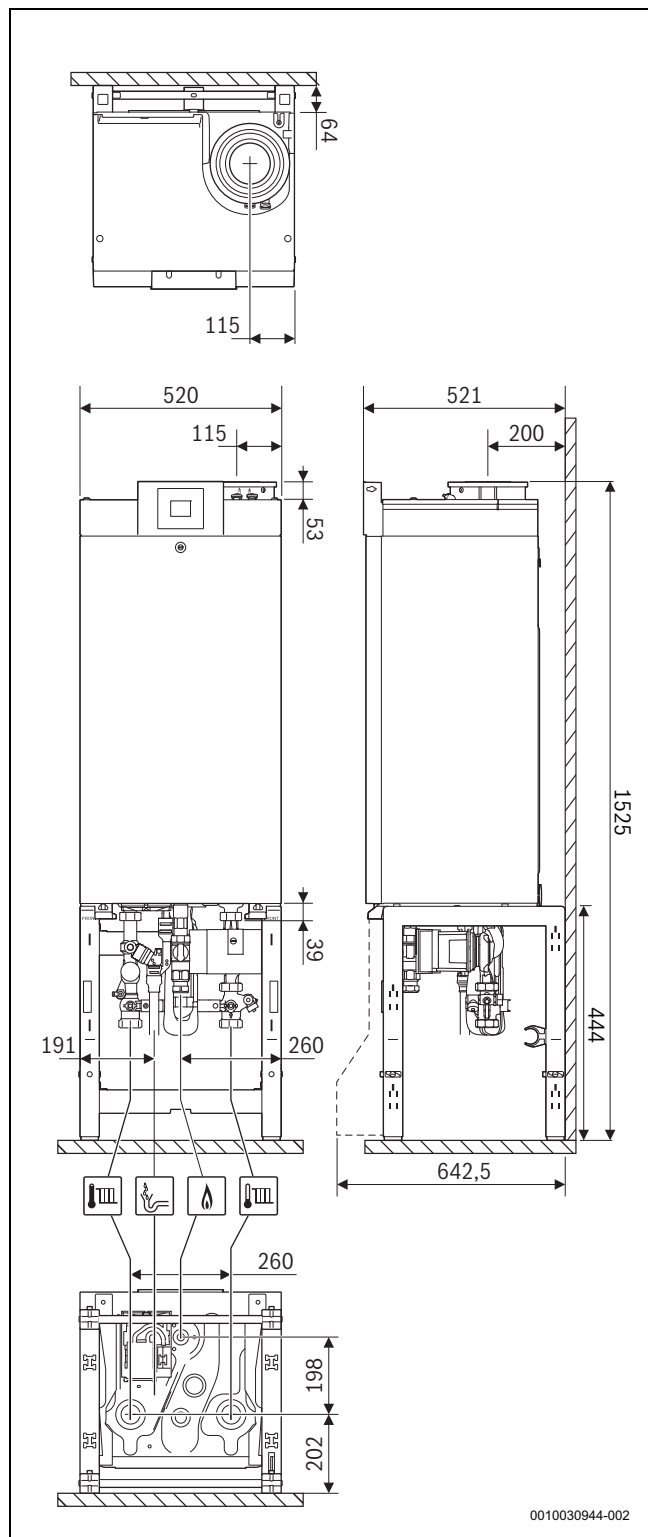
Připojovací skupina a rám (příslušenství):

- [29] Čerpadlo
- [30] Plynový ventil
- [31] Připojení expanzní nádoby
- [32] FE ? plnicí/vypouštěcí kohout
- [33] Vratné potrubí servisního kohoutu
- [34] Základní rám
- [35] Seřizovací přípravek
- [36] Průtok servisního kohoutu
- [37] manometr;
- [38] Tlakový pojistný ventil vody

1) Reprodukováno: GB272-100

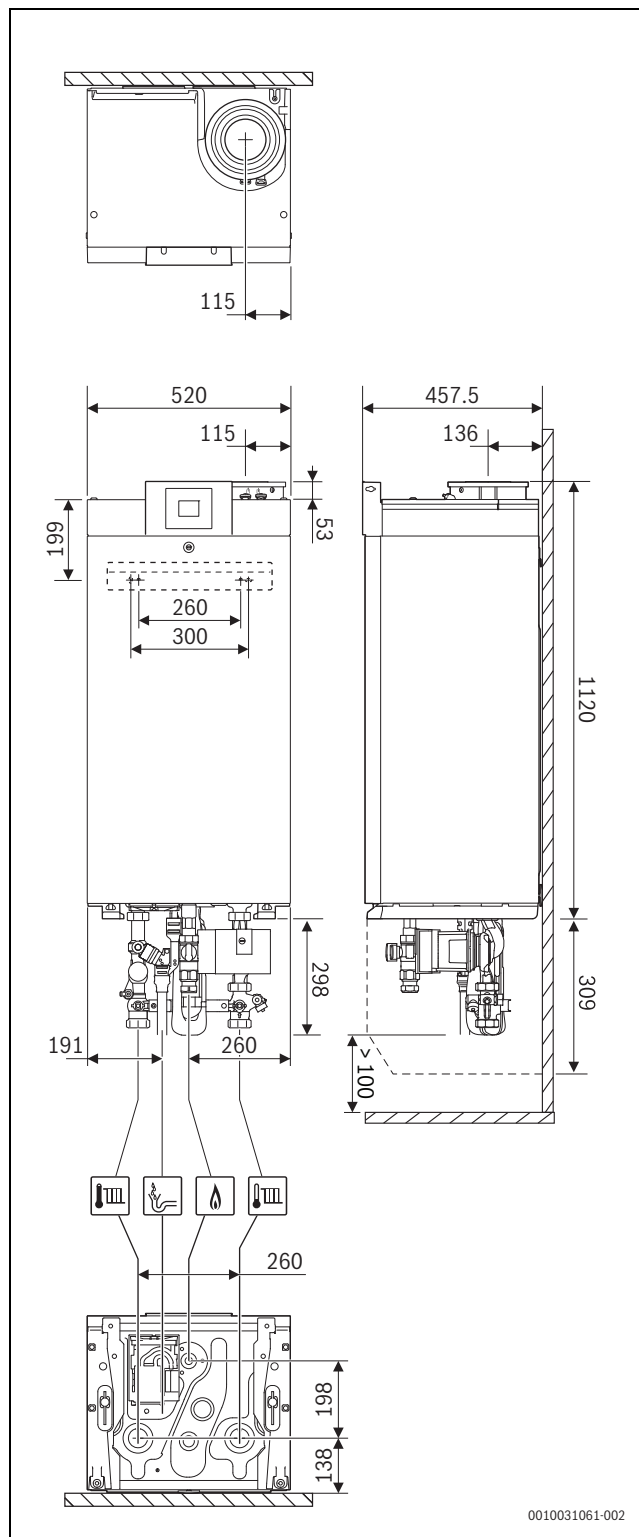
2.13 Rozměry

Kotel v rámu



Obr. 2 Rozměry v základním rámu [mm]

Kotel na stěně



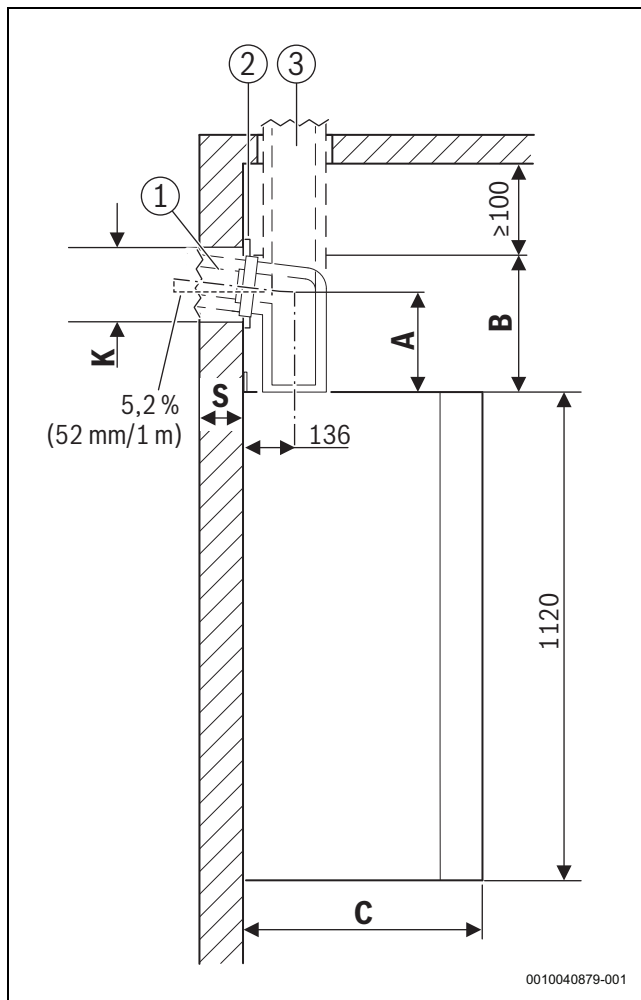
Obr. 3 Rozměry na stěně [mm]

2.14 Minimální vzdálenost od stěny



Při vodorovném připojení odtahu spalin dbejte na to, aby elektronické součásti v horní vnitřní části kotle zůstaly přístupné v případě, že umístíte koleno přímo na adaptér výstupu spalin.

- Po montáži spalinového kolena zkontrolujte, zda lze horní krycí panel snadno sejmout (→ § 7.2, str. 18).
- Přimo nad kolenem musí být volný prostor nejméně 100 mm.



Obr. 4 Boční pohled [mm]

- [1] Horizontální připojení odtahu spalin
 [2] Spojka
 [3] Vertikální připojení odtahu spalin
 A Vzdálenost od horní plochy kotle k ose vyvrtaného otvoru
 B Vzdálenost od horní plochy kotle k horní hraně vyvrtaného otvoru
 C Hloubka kotle: 365
 K Průměr vyvrtaného otvoru
 S Tloušťka stěny

Tloušťka stěny S	K [mm] pro Ø připojení odtahu spalin [mm]	
	Ø 110/160	Ø 110
15 - 24 cm	190	140
24 - 33 cm	195	145
33 - 42 cm	200	150
42 - 50 cm	205	155

Tab. 3 Průměr vyvrtaného otvoru K

Spalinová cesta		A [mm]	B [mm]
Ø 110 mm	Připojovací adaptér s kolenem,	165	A + 0,5*K
Ø 110/ 160 mm	horizontální připojení odtahu spalin.	179	A + 0,5*K
Ø 110 mm	Připojovací adaptér, vertikální	-	0
Ø 110/ 160 mm	připojení odtahu spalin	-	0

Tab. 4 Vzdálenost A a B v závislosti na připojení odtahu spalin

Určete minimální volný prostor nad kotlem.

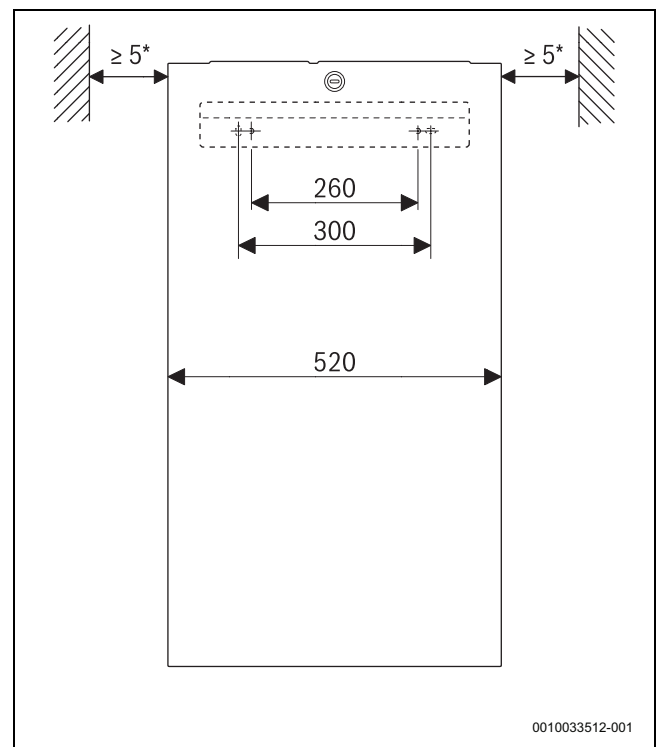
- K výšce horní plochy kotle přičtete rozměr B z tabulky 4.
- U vodorovného připojení odtahu spalin:
 - K rozměru B přičtete 52 mm na každý metr vodorovného připojení odtahu spalin.
 - V tomto případě zohledněte také průměr spojky.
- U vertikálního připojení odtahu spalin:
 - Udržujte nad kotlem volný prostor nejméně 100 mm, aby byl zajištěn přístup k elektronickým součástem za účelem provádění prací.

Minimální prostor potřebný pro kotel.

- Před kotlem zajistěte volný prostor nejméně 100 cm, aby bylo možné provádět údržbu a další práce.

Vzdálenost od bočních stěn.

- Na bocích kotle musí být dodržen odstup od stěny nejméně 5 mm.



Obr. 5 Čelní pohled [mm]

2.15 Čidlo teploty spalin

Kotel se standardně vyrábí s čidlem teploty spalin (→ obr. 1, str. 6).

Čidlo teploty spalin chrání kotel a systém vedení odtahu spalin před vysokými teplotami spalin snížením zatížení kotle (modulace směrem dolů).

2.16 Čidlo teploty spalin

Kotel se standardně vyrábí s čidlem teploty spalin (→ obr. 1, str. 6).

Čidlo teploty spalin chrání kotel a systém vedení odtahu spalin před vysokými teplotami spalin snížením zatížení kotle (modulace směrem dolů).

2.17 Otevírání a zavírání předního panelu zařízení

Kotel je vybaven otočným zámkem.

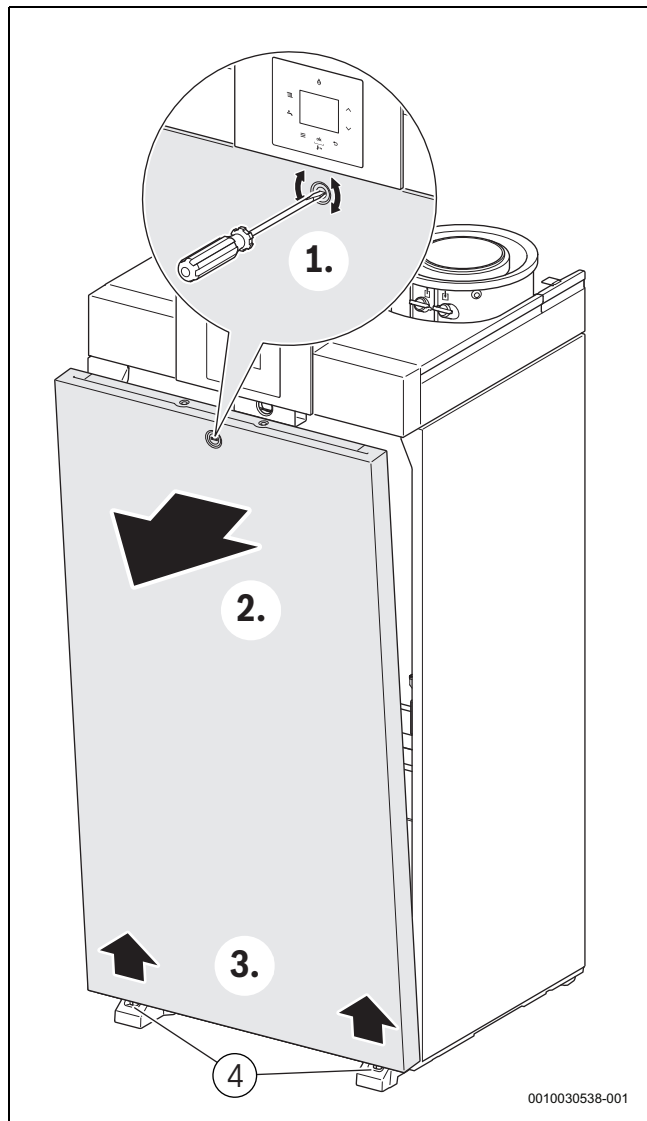
- ▶ Při otevírání a zavírání předního panelu používejte nástroj, který je k tomu určený (ideálně plochý šroubovák).

Otevření předního panelu

- ▶ Otočte pojistný šroub o čtvrt otáčky [1].
- ▶ Vyklopte přední panel směrem dopředu a sejměte ho [2 + 3].

Zavírání předního panelu

- ▶ Zasuňte polohovací kolíky na předním panelu do středících otvorů [4] v rámu.
- ▶ Zatlačte na přední panel v místě pojistného šroubu a zacvakněte ho na místo.



Obr. 6 Otevření předního panelu

3 Předpisy



NEBEZPEČÍ

Jejich nerespektování může způsobit materiální škody a/nebo poškodit zdraví osob, popř. i ohrozit život!

- ▶ Dodržujte pokyny uvedené ve všech návodech.

OZNÁMENÍ

Poškození zařízení v důsledku odlišných provozních podmínek!

Při odchylkách od uvedených provozních podmínek může docházet k poruchám. Při odchylkách může dojít ke zničení jednotlivých komponent nebo celého kotle.

- ▶ Věnujte pozornost rozhodujícím údajům na typovém štítku.

3.1 Pokyny k instalaci a provozu



Používejte pouze originální náhradní díly a příslušenství od výrobce. Výrobce nepřebírá žádnou odpovědnost za škody způsobené použitím neoriginálních dílů.

Při instalaci a provozu otopné soustavy je třeba dodržovat tyto předpisy:

- ustanovení místních stavebních předpisů pro prostor instalace,
- ustanovení místních stavebních předpisů pro přívod a odvod vzduchu a pro připojení komínových průduchů,
- předpisy pro připojení na napájení elektrickým proudem,
- předpisy a normy upravující bezpečnostně technické vybavení teplovodních otopných soustav.
- Zajistěte, abyste měli k dispozici regionálně specifická povolení pro spalínové zařízení a připojení kondenzátu na veřejný systém odpadních vod.

3.2 Předpisy

Při instalaci a provozu výrobku dodržujte všechny platné národní a regionální předpisy, technická pravidla a směrnice.

Dokumentace 6720807972 obsahuje informace o platných předpisech. Pro zobrazení můžete použít vyhledávač dokumentace na naší internetové stránce. Internetovou adresu najdete na zadní straně tohoto návodu.

4 Vedení odtahu spalin

Součástí tohoto výrobku je dodatkový dokument ke spalínové cestě. Tento dokument popisuje díly systému odtahu spalin, klasifikaci spalínových systémů a odpovídající délky odtahu spalin.

- ▶ Systém vedení odtahu spalin nainstalujte podle popisu v dodané dokumentaci.

5 Předpoklady pro instalaci

! NEBEZPEČÍ

Ohrožení života v důsledku možného výbuchu!

Zvýšená a trvalá koncentrace čpavku může u mosazných dílů (např. plynových uzávěrů, převlečných matic) způsobit korozní praskání. Následkem toho pak hrozí nebezpečí výbuchu v důsledku úniku plynu.

- ▶ Stacionární plynové kotle nepoužívejte v prostorech se zvýšenou a trvalou koncentrací čpavku (např. stáje pro dobytek nebo skladovací prostory pro hnojiva).
- ▶ Je-li kontakt se čpavkem nevyhnutelný: Zajistěte, aby nebyly namontovány žádné mosazné díly.

! UPOZORNĚNÍ

Zranění osob v důsledku nesprávného zvedání.

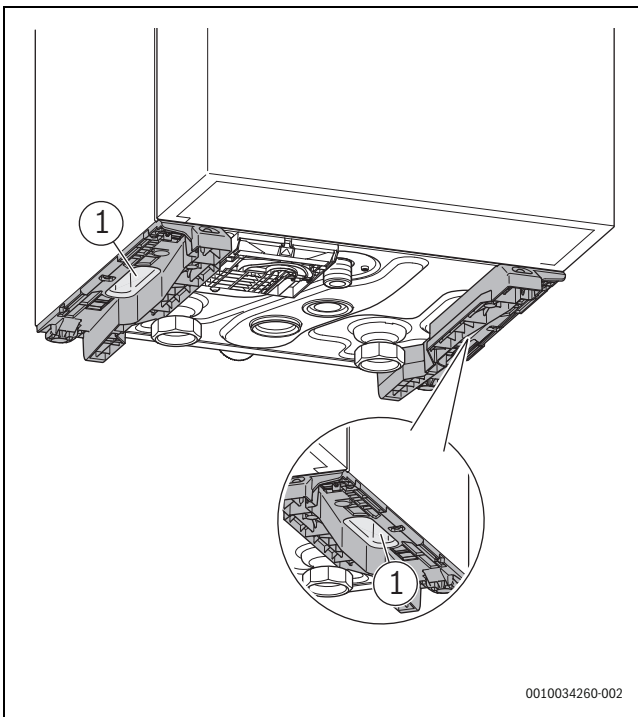
- ▶ Vzhledem k hmotnosti a rozměrům kotle proveďte odpovídající opatření pro bezpečnou přepravu nástěnného kotle na místo instalace.
- ▶ Zabalení kotel by měl být v ideálním případě přepraven na místo instalace na rudlu nebo vozíku.

OZNÁMENÍ

Při nesprávném zvedání se může zařízení poškodit.

Pro zvedání a přenášení nejsou vhodné všechny části kotle. Pro správné zvednutí kotle jsou na jeho spodní straně připravena držadla.

- ▶ Použijte tato držadla k přemístění kotle [1].
- ▶ Kotel držte za boční a spodní část, nikoliv za základní řídicí jednotku nebo připojení trubky odtahu spalin.



Obr. 7 Umístění výřezů držadel

5.1 Místo instalace

! NEBEZPEČÍ

Ohrožení života v důsledku možného výbuchu!

Zvýšená a trvalá koncentrace čpavku může u mosazných dílů (např. plynových uzávěrů, převlečných matic) způsobit korozní praskání. Následkem toho pak hrozí nebezpečí výbuchu v důsledku úniku plynu.

- ▶ Stacionární plynové kotle nepoužívejte v prostorech se zvýšenou a trvalou koncentrací čpavku (např. stáje pro dobytek nebo skladovací prostory pro hnojiva).
- ▶ Je-li kontakt se čpavkem nevyhnutelný: Zajistěte, aby nebyly namontovány žádné mosazné díly.

! NEBEZPEČÍ

Nebezpečí vzniku požáru v důsledku přítomnosti vznětlivých materiálů nebo kapalin!

- ▶ V bezprostřední blízkosti kotle neskladujte vznětlivé látky nebo kapaliny.

OZNÁMENÍ

Možnost vzniku materiální škody v důsledku mrazu!

- ▶ Topný systém instalujte v místnosti chráněné před mrazem.

OZNÁMENÍ

Poškození kotle v důsledku znečištěného spalovacího vzduchu v okolí kotle!

- ▶ Kotel nikdy neprovozujte v prašném nebo chemicky agresivním prostředí. Takovým prostředím mohou být např. lakovny, kadeřnické salony a zemědělské provozy, v nichž se vyskytuje hnojivo.
- ▶ Kotel nikdy neprovozujte v místech, ve kterých se pracuje s trichlóretylénem, halogenovými uhlovodíky nebo jinými agresivními chemickými prostředky nebo kde se tyto látky skladují. Tyto látky se vyskytují např. ve sprejích, lepidlech, rozpouštědlech nebo čisticích a lacích.
- ▶ Zvolte či vytvořte vhodný prostor instalace.

OZNÁMENÍ

Kotel smí být provozován do maximální nadmořské výšky instalace 1200 m nad mořem!

- ▶ → Tabulk 22 (Technické údaje), str. 48.

OZNÁMENÍ

Kotel smí být provozován se spalovacím vzduchem do určité maximální teploty!

Maximální teplota spalovacího vzduchu nesmí překročit 35 °C.

- ▶ → Tabulka 22 (Technické údaje), str. 48.

5.2 Důležité pokyny

Kotel nesmí být provozován v otevřených topných systémech (otevřené odvětrávané systémy, které by mohly vést k vniknutí kyslíku). Topný systém pak musí být převeden na uzavřený systém podle normy EN 12828, nebo musí být instalováno oddělení systému:

- ▶ Mezi kotel a topný systém namontujte oddělení (např. deskový výměník tepla).

Pokud jsou v topném systému použity plastové trubky

Pokud jsou v topném systému použity plastové trubky, např. v podlahovém vytápění:

- ▶ Použijte plastové trubky odolné proti vnikání kyslíku podle DIN 4726/4729;

-nebo-

- ▶ Mezi kotel a topný systém namontujte oddělení (např. deskový výměník tepla).

Při použití prostorového termostatu/regulátoru řízeného podle teploty prostoru

- ▶ nemontujte v referenční místnosti termostatické ventily otopného tělesa.

Povrchová teplota

Maximální povrchová teplota přístroje se pohybuje pod 85 °C. Pro hořlavé stavební hmoty a vestavěný nábytek není proto nutné činit žádná zvláštní ochranná opatření. Dodržujte předpisy platné ve vlastní zemi.

5.3 Jakost vody

Nevhodná nebo znečištěná otopná a pitná voda může vést k poruchám kotle a může poškodit výměník tepla nebo systém zásobování teplou vodou, mimo jiné v důsledku tvorby kalu, koroze nebo závěpnění. Pokud potřebujete další informace o jakosti vody, obraťte se na výrobce. Příslušné kontakty najdete na zadní straně této dokumentace.

- ▶ Pomocí dodaného „provozního deníku k jakosti vody“ určete objem vody V_{\max} :

Pokud je množství plnicí a doplňovací vody již větší než vypočtený objem vody V_{\max} :

- ▶ Upravte vodu podle pokynů uvedených v „provozním deníku k jakosti vody“.

Pokud je množství plnicí a doplňovací vody menší než vypočtený objem vody V_{\max} :

- ▶ V případě potřeby vypláchněte a vyčistěte topný systém.
- ▶ Používejte pouze neupravenou pitnou vodu.
- ▶ Nepoužívejte chemické přísady (např. inhibitory nebo prostředky, které zvyšují nebo snižují pH), kromě těch, které jsou uvedeny v § 5.3.1.

5.3.1 Úprava a čištění vody

OZNÁMENÍ

Poškození zařízení v důsledku přítomnosti těsnicího prostředku v otopné vodě.

- ▶ Přidávání těsnicího prostředku do otopné vody není povoleno.



Upravená voda je voda, která byla změkčena nebo odsolena a do které nebyly přidány **žádné** chemické látky. Chemicky upravená voda je voda, do které byly přidány chemické látky.

Výrobce Buderus schválil pro použití následující opatření pro úpravu vody:

Použití	Název výrobku	Max. koncentrace [%]
Demineralizace	Demineralizace/odsolení pomocí výměnných pomocí výměnných demineralizačních patron	V souladu s dodaným "Návodem k jakosti vody".
Inhibitor/nemrznoucí prostředek	Fernox Alpha 11	40
Nemrznoucí prostředek	Noburst AL	40

Tab. 5 Aditiva

- ▶ Informace o koncentracích a rozsahu použití získáte od dodavatele aditiva.



Pokud je tlak vody s glykoly nižší než 1,0 bar, maximální výkon zařízení se postupně sníží na 80 % při tlaku 0,5 bar.

5.4 Maximální teplota na výstupu

OZNÁMENÍ

Příliš mnoho chloridů v otopné vodě může poškodit zařízení.

Pokud obsah chloridů v otopné vodě překročí 150 ppm a teplota vody přesahuje 80 °C, může dojít k poškození kotle. Pokud je nastavená maximální teplota výstupu vyšší než 80 °C, je třeba upravit vodu tak, aby se snížil obsah chloridů.

- ▶ Pokud je obsah chloridů vyšší než 150 ppm, upravte vodu podle popisu v dodaném "Návodu k jakosti vody".

Kotel je standardně dodáván s nastavenou maximální teplotou průtoku 80 °C. Za standardních podmínek je tato maximální teplota kotle dostatečná k pokrytí tepelného požadavku a zároveň zaručuje životnost kotle.

U některých instalací však může být vyžadována vyšší maximální teplota na výstupu. V těchto případech je třeba zkontrolovat obsah chloridů v otopné vodě a případně jej snížit.

- ▶ S obsahem chloridů v otopné vodě.
- ▶ Pokud je obsah chloridů vyšší než 150 ppm, upravte vodu podle popisu v dodaném "Návodu k jakosti vody".
- ▶ Nastavte maximální teplotu výstupu na požadovanou hodnotu (→ § 9.4.2, str. 26).
- ▶ Další informace získáte od výrobce. Příslušné kontakty najdete na zadní straně této dokumentace.

6 Instalace



VAROVÁNÍ

Nebezpečí výbuchu

- ▶ Před prací na součástech, které vedou plyn, zavřete plynový ventil.
- ▶ Po dokončení práce zkontrolujte těsnost všech součástí, které vedou plyn.

6.1 Vybavení kotle



Obalový materiál je plně recyklovatelný.

- ▶ Obal kotle zlikvidujte po instalaci kotle na příslušném recyklačním místě.

- ▶ Postavte kotel do svislé polohy a obal odstraňte vytažením nahoru.
- ▶ Dejte pozor, abyste přitom nepoškodili spoje v horní a dolní části kotle.
- ▶ Při montáži zakryjte adaptér připojení odtahu spalin z kotle.

6.2 Kontrola druhu plynu

- ▶ Zkontrolujte, zda druh plynu, který má být k zařízení připojen, odpovídá druhu plynu uvedenému na typovém štítku. (→ § 2.12, str. 6).

6.3 Nastavení kotle

Kotel lze nainstalovat dvěma způsoby:

- Instalace do rámu (příslušenství).
- Instalace na stěnu.

Abyste plně využili modulární konstrukci systému, doporučujeme instalovat kotel v kombinaci s rámem.

Instalace do rámu (příslušenství)

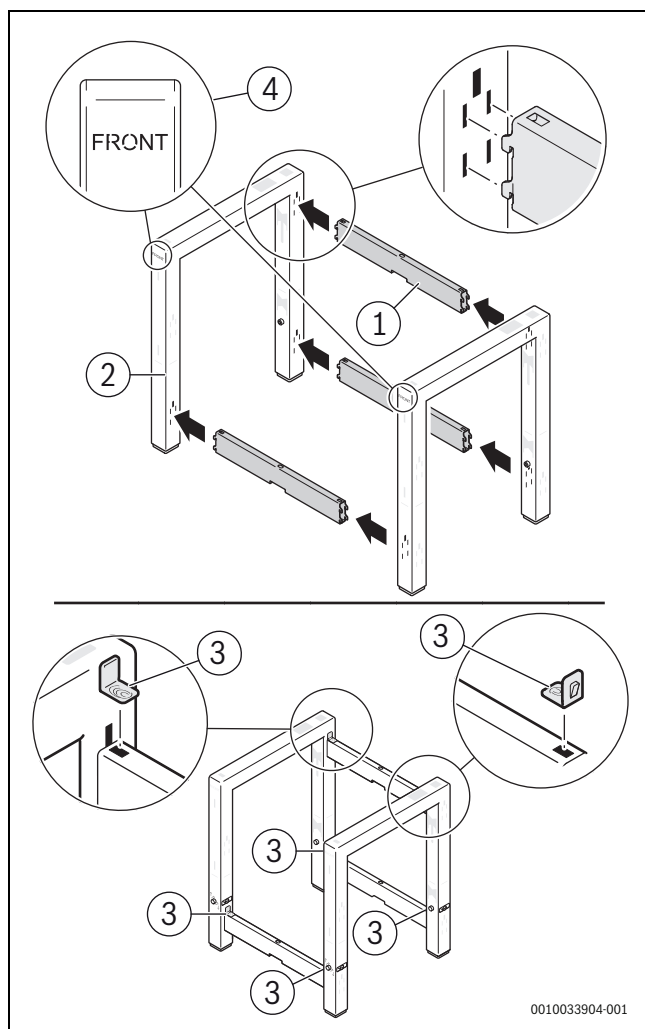
VAROVÁNÍ

Fyzické zranění v důsledku převrácení kotle.

Rám musí být bezpečně připevněn k podlaze nebo stěně, aby se kotel nemohl převrátit.

- ▶ Použijte montážní materiál, který je vhodný pro příslušný podklad nebo stěnu a umožní bezpečnou montáž.
- ▶ Připevněte rám k podlaze pomocí držáku (součást dodávky).
- ▶ Pokud není povoleno vrtání do podlahy, připevněte rám ke stěně.

- ▶ Namontujte příčnky [1] na stojany [2].
- ▶ Příčnky upevněte pomocí držáků [3] (součást dodávky).
- ▶ Umístěte rám na požadované místo instalace.
- ▶ Nainstalujte rám tak, aby označení [4] směřovalo dopředu.



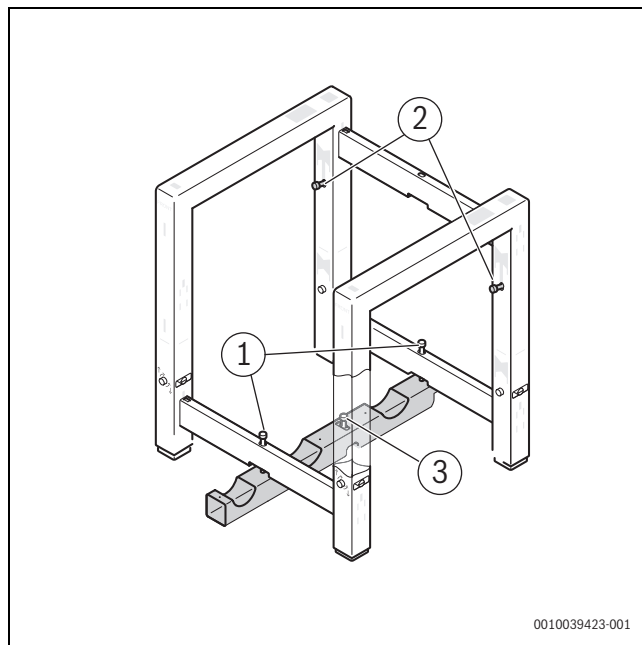
Obr. 8 Instalace rámu

- [1] Příčník
- [2] Stojan
- [3] Úhelník
- [4] Označení

- ▶ Připevněte držáky [1] k rámu.
- ▶ Připevněte držáky k podlaze [3].

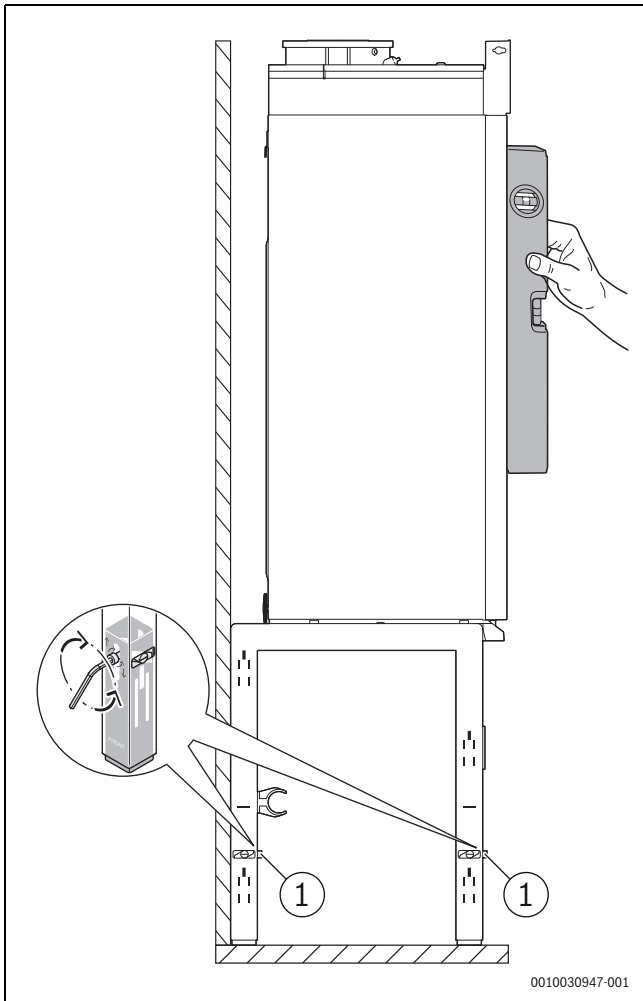
-nebo-

- ▶ Připevněte rám ke stěně [2].
- ▶ Vzhledem k tomu, že je kotel třeba následně vyrovnat, nedotahujte šroub úplně.



Obr. 9 Připevnění rámu ke stěně nebo podlaze

- ▶ Zatlačte kotel do rámu.
Kotel je k rámu připevněn v zadní části. Pokud byl kotel správně upevněn, ozve se "cvaknutí".
- ▶ Vyrovnajte kotel v rámu pomocí seřizovací pomůcky. [1].
- ▶ Plně utáhněte závitový držák v rámu.



Obr. 10 Vyrovnání kotle v rámu

Montáž na stěnu

OZNÁMENÍ

Při nesprávném upevnění kotle může dojít k jeho poškození.

Použijte vhodný montážní materiál, který odpovídá stavu zdiva a hmotnosti kotle. Dodaný montážní materiál je vhodný pouze pro montáž na betonové zdi.

- ▶ Používejte pouze montážní materiál vhodný pro konstrukci, která bude kotel podpírat.
- ▶ Zkontrolujte, zda má stěna dostatečnou nosnost s ohledem na rozměry a hmotnost kotle. (→ § 15.2, str. 48).
- ▶ V případě potřeby namontujte upevňovací konstrukci.
- ▶ Používejte pouze montážní materiál vhodný pro konstrukci, ke které má být kotel připevněn. (→ tab. 6).

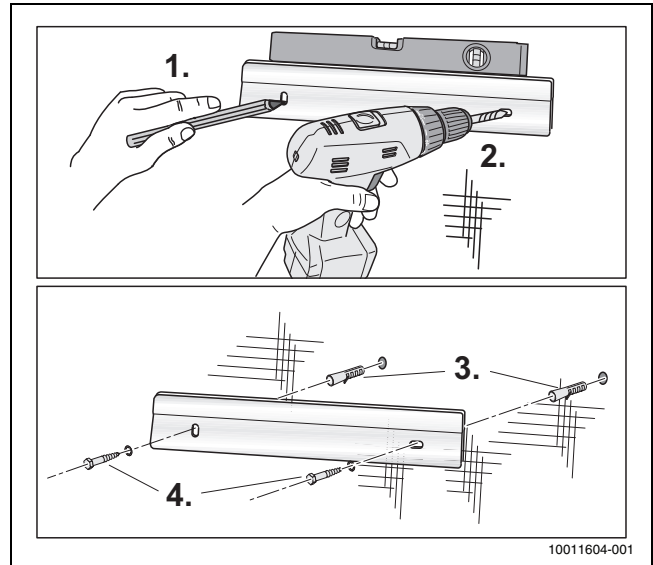
Typ stěny	Upevňovací materiál	Minimální zatížitelnost [N]
Beton	Viz rozsah dodávky	≥ 1000 ¹⁾ Na jeden upevňovací bod.
Masivní zvěpenatělý pískovec		
Ostatní	Není součástí dodávky: rozhodne instalatér.	

1) platí pro zatížení v tahu a smykové zatížení.

Tab. 6 Specifikace montážních materiálů

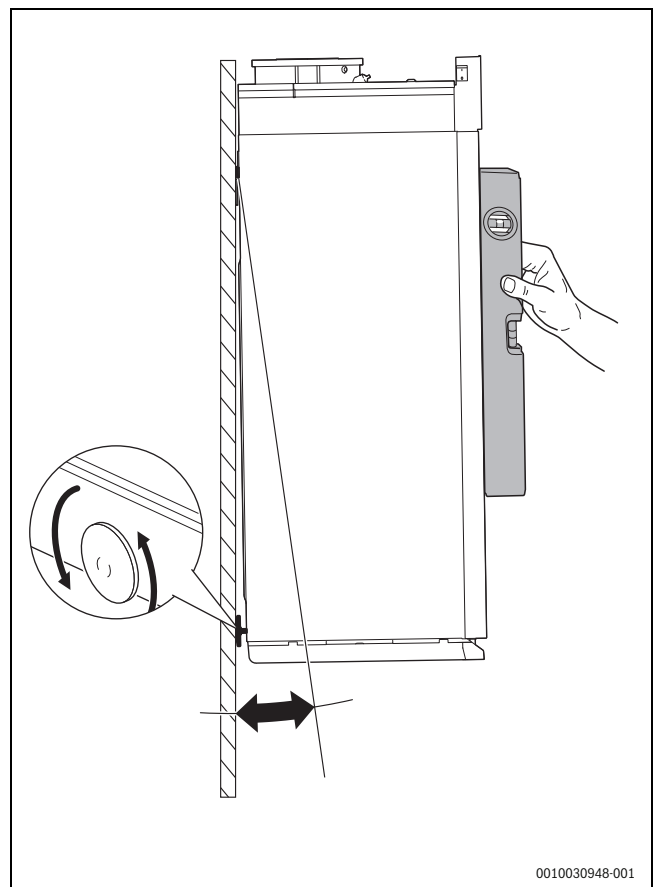
- ▶ Určete polohu kotle na stěně.
- ▶ Vyznačte vrtné otvory pomocí přiložené montážní lišty [1].

- ▶ Montážní lištu nainstalujte na stěnu pomocí vodováhy tak, aby byla ve vodorovné poloze [2 + 3 + 4].



Obr. 11 Instalace montážní lišty na betonovou zeď

- ▶ Zavěste kotel do montážní lišty.
- ▶ Vyrovnajte kotel pomocí vodováhy a stavěcího šroubu na zadní straně.



Obr. 12 Vyrovnání kotle na stěně

6.4 Připojení na straně vytápění a plynu

Kotel lze na straně vytápění a plynu připojit dvěma způsoby:

- s přípojovací skupinou (příslušenství, → § 6.5, str. 15),
- bez přípojovací skupiny (→ § 6.8, str. 17).

6.5 Montáž přípojovací skupiny (příslušenství)

OZNÁMENÍ

Poškození instalace v důsledku nesprávného aktivačního přetlaku pojistného ventilu.

Přípojovací skupina musí být vybavena pojistným ventilem.

- ▶ Zkontrolujte, zda aktivační přetlak pojistného ventilu odpovídá požadovanému provoznímu tlaku a je kompatibilní se součástmi topného systému.
- ▶ Vyměňte předinstalovaný pojistný ventil za pojistný ventil s vhodným aktivačním přetlakem (příslušenství).

Do přípojovací skupiny byly zabudovány následující součásti:

- plynový ventil;
- provozní uzavírací ventily;
- manometr;
- pojistný ventil;
- čerpadlo;
- plnicí a vypouštěcí ventil.

Tyto součásti naleznete na přehledném výkresu (→ § 2.12, str. 6).

6.5.1 Instalace plynového ventilu

! VAROVÁNÍ

Pokud není zařízení utěsněno správně, může dojít k úniku plynu.

Závit trubky vedení plynu pod kotlem nesmí být zdrsňený. V opačném případě by mohlo dojít k úniku plynu.

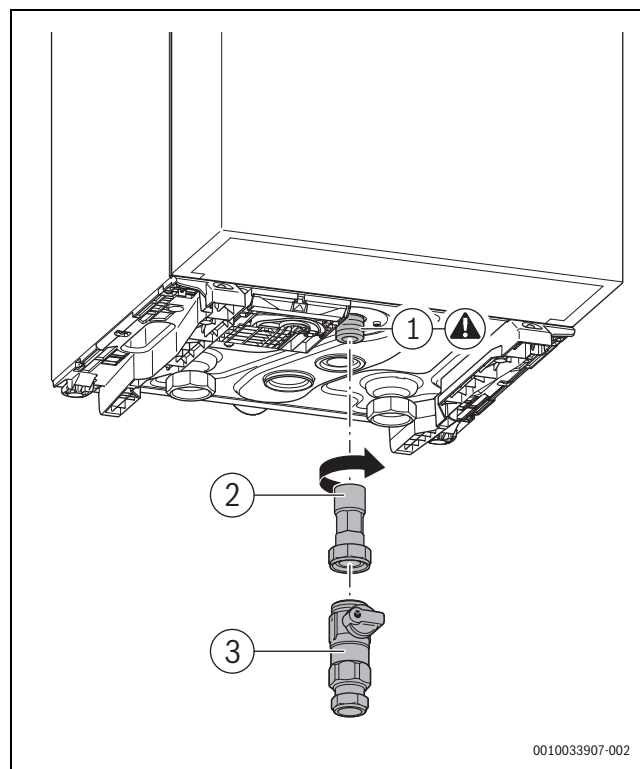
- ▶ Dodržujte platné místní předpisy a normy týkající se použitého těsnicího prostředku.

OZNÁMENÍ

Poškození kotle v důsledku znečištění.

Znečištění z přívodů plynu, včetně rzi, může poškodit plynový ventil nebo zastavit zásobování plynem.

- ▶ V případě potřeby nainstalujte do přívodu plynu v souladu se specifikacemi plynový filtr.
- ▶ Trubku vedení plynu [1] utěsněte schváleným těsnicím prostředkem.
- ▶ Namontujte spojku (dva díly) [2].
- ▶ Nainstalujte plynový ventil [3].
- ▶ Připojte přívod plynu bez pnutí k plynovému ventilu.
- ▶ V případě potřeby nainstalujte do přívodu plynu plynový filtr.

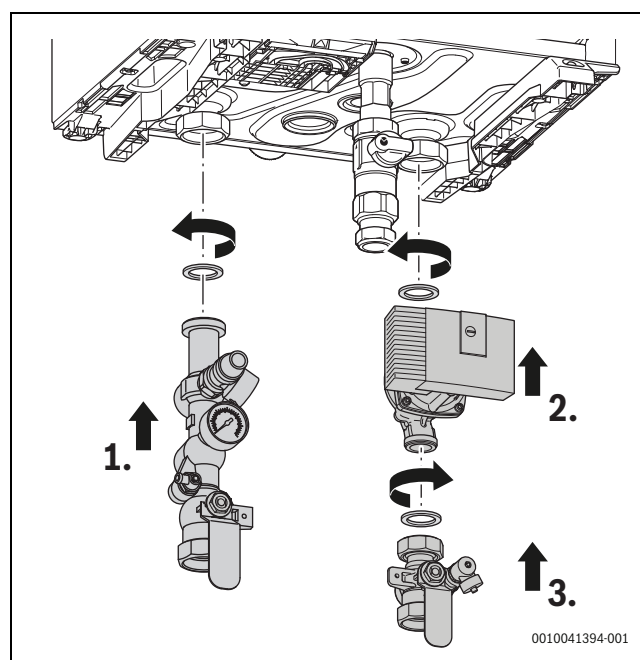


Obr. 13 Instalace plynového ventilu

- [1] Přípojka plynu
- [2] Dvoudílná spojka
- [3] Plynový ventil

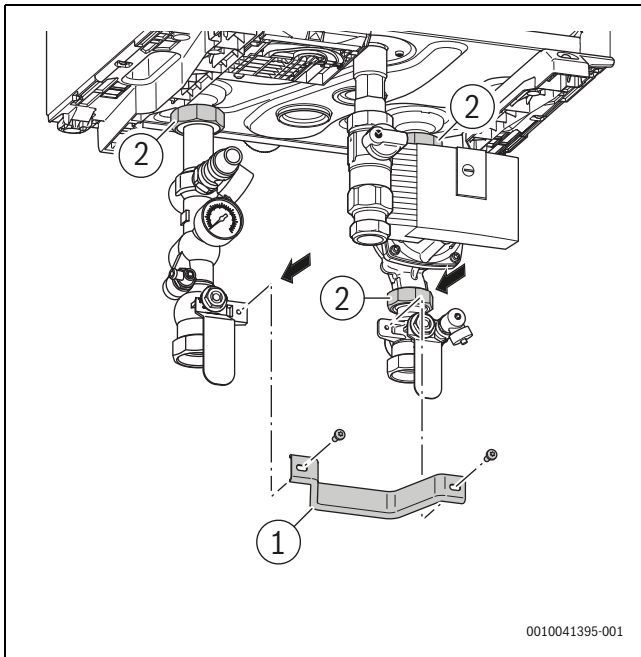
6.5.2 Montáž přípojovací skupiny

- ▶ Namontujte připojení výstupu s plochým těsněním [1].
- ▶ Namontujte čerpadlo s plochým těsněním [2].
- ▶ Namontujte připojení zpátečky vratného potrubí s plochým těsněním [3].
- ▶ Ručně utáhněte otočné spoje.



Obr. 14 Namontujte připojení průtoku a zpátečky vratného potrubí

- ▶ Přišroubujte držák pomocí šroubů [1].
- ▶ Plně utáhněte všechny otočné spoje [2].

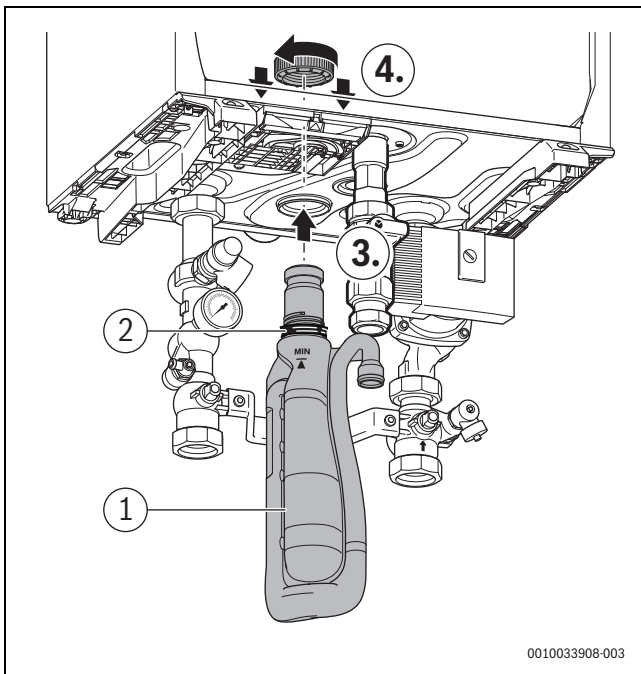


Obr. 15 Montáž držáku

- ▶ Připojte výstupní a vratné potrubí k přípojovací skupině a ujistěte se, že jsou bez pnutí. Minimální průměr výstupního a vratného potrubí musí být 1½" (Ø 35 mm).

6.6 Montáž sifonu

- ▶ Naplňte sifon kotle vodou.
- ▶ Namontujte sifon kotle [1] s plochým těsněním [2].
- ▶ Zkontrolujte, zda je hrdlo sifonu správně připojené k vaně na kondenzát.
- ▶ Ručně utáhněte převlečnou matici [4].



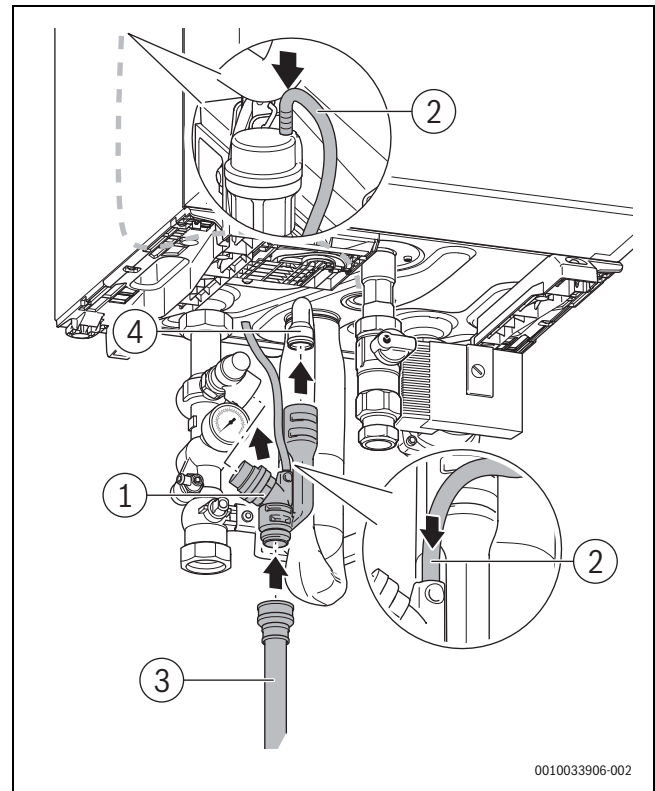
Obr. 16 Montáž sifonu kotle

S čerpadlovou skupinou

- ▶ Namontujte T-kus [1] mezi membránový pojistný ventil a sifon.
- ▶ Připojte hadici [2] od automatického odvzdušňovače k T-kusu [1].
- ▶ Nezasouvejte do T-kusu více než 10 cm hadice.
- ▶ V případě potřeby hadici zkraťte.
- ▶ Namontujte vlnovcovou hadici [3].

Bez čerpadlové skupiny

- ▶ Namontujte vlnovcovou hadici [3] přímo na sifon [4].
- ▶ Připojte hadici [2] od automatického odvzdušňovače k systému odpadní vody.



Obr. 17 Montáž hadice odvzdušňovacího ventilu

- [1] T-kus
- [2] Hadice odvzdušňovacího ventilu
- [3] Vlnovcová hadice
- [4] Sifon kondenzátu

6.7 Připojení trubky odvodu kondenzátu

OZNÁMENÍ

Pokud je potrubí odpadní vody ucpané, může dojít k poškození kotle.

Pokud je potrubí pro odvod kondenzátu trvale připojeno k potrubí odpadní vody, může se při ucpání potrubí odpadní vody stát, že nebude možné odvádět kondenzát z kotle.

- ▶ Ujistěte se, že připojení mezi trubkami pro odvod kondenzátu z kotle a potrubním spojením odpadní vody není ucpané.
- ▶ K odvádění kondenzátu použijte potrubí odpadní vody z plastového materiálu o průměru nejméně Ø 40 mm.
- ▶ Do potrubí odpadní vody nainstalujte sifon.
- ▶ Vodorovné úseky potrubí nainstalujte tak, aby se svažovaly směrem k výstupnímu potrubí. Maximální délka vodorovného úseku potrubí je v tomto případě 5 m.
- ▶ Naplňte sifon v potrubí odpadní vody.

6.8 Připojení trubek vytápění (bez připojovací skupiny)

OZNÁMENÍ

Pokud je provozní tlak příliš vysoký, může dojít k poškození kotle.

- ▶ Mezi kotel a servisní uzavírací ventil nainstalujte membránový pojistný ventil.

OZNÁMENÍ

Poškození zařízení v důsledku nesprávného připojení bezpečnostního zařízení.

Jsou-li používány servisní ventily, musí zůstat při jejich uzavření všechna bezpečnostní zařízení v provozu.

- ▶ Připojku pro expanzní nádobu a pojistný ventil namontujte přímo pod kotel a nad servisní ventily. (→ obr. 18, str. 17).

OZNÁMENÍ

Porucha zařízení v důsledku nedostatečného chlazení.

Pokud je kotel nainstalován v rámu a byla zvolena možnost čerpadlo zap/vyp, může se v případě nedostatečného chlazení spustit vnitřní ochrana proti přehřátí čerpadla.

- ▶ Při použití izolačních dílů zajistěte dostatečnou ventilaci tím, že nepřimontujete zadní panel.

- ▶ Výstupní a vratné potrubí připojte ke kotli bez pnutí.
- ▶ Průměr výstupního a vratného potrubí nesmí být menší než 1 ½" (Ø 35 mm).

Pro usnadnění údržby:

- ▶ nainstalujte servisní kohout na výstupní a vratné potrubí (→ obr. 18, str. 17).

6.8.1 Připojení plynového ventilu

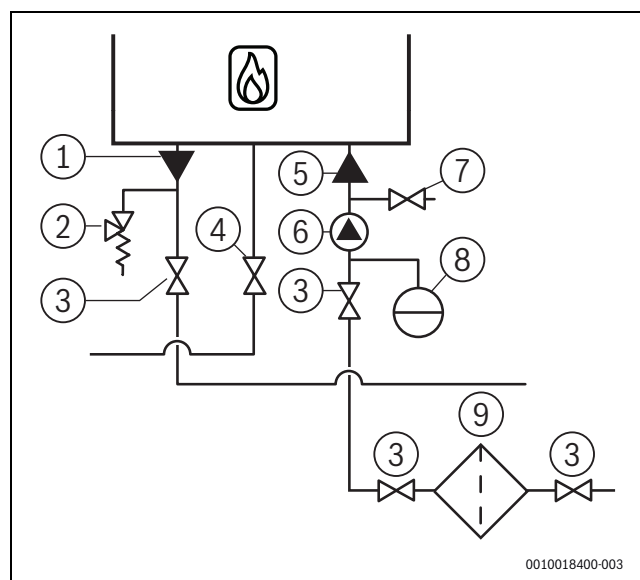
- ▶ Připojte plynový ventil (→ § 6.5.1, str. 15).

6.8.2 Instalace čerpadla

- ▶ Čerpadlo vyberte na základě technických údajů (→ tab. 22, str. 48).
- ▶ Zohledněte přítom požadovaný průtok (→ tab. 27, str. 49).

Pokud se nepoužívá termohydraulický oddělovač:

- ▶ zvolte čerpadlo se zbytkovou dopravní výškou alespoň 200 mbar při požadovaném průtoku;
- ▶ čerpadlo [6] nainstalujte do vratného potrubí [5].



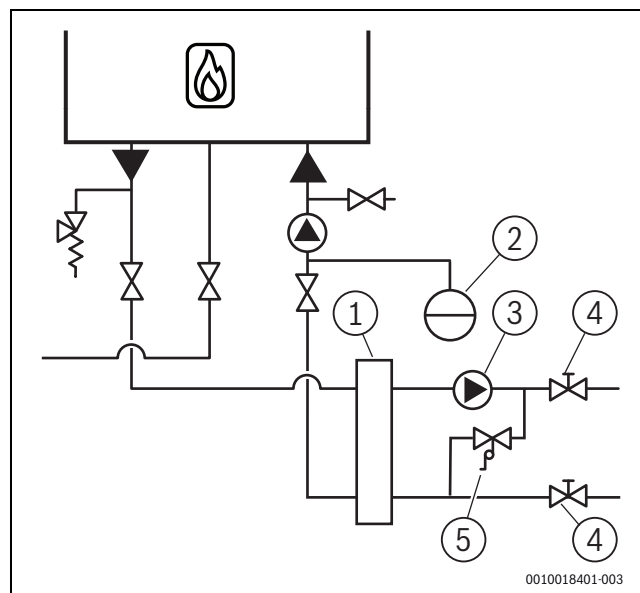
Obr. 18 Připojení potrubí topné vody

- [1] Výstupní potrubí
- [2] Tlakový pojistný ventil vody
- [3] Servisní kohout
- [4] Plynový ventil
- [5] Vratné potrubí
- [6] Čerpadlo
- [7] FE plnicí/vypouštěcí kohout
- [8] Expanzní nádoba
- [9] Lapač nečistot

6.9 Instalace termohydraulického rozdělovače

Pokud je zbytková dopravní výška při požadovaném průtoku nedostatečná, je třeba nainstalovat termohydraulický rozdělovač [1].

- ▶ Zkontrolujte v technických údajích, zda je nutné použít termohydraulický rozdělovač (→ § 15.4, str. 49).



Obr. 19 Nastavení s termohydraulickým rozdělovačem

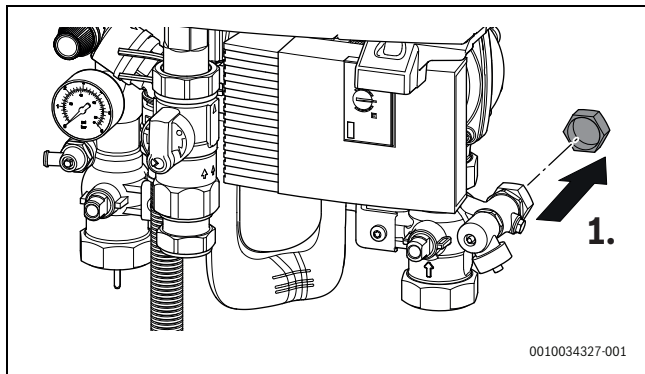
- [1] Termohydraulický rozdělovač
- [2] Expanzní nádoba
- [3] Čerpadlo
- [4] Servisní kohout
- [5] Regulátor diferenčního tlaku

6.10 Připojení expanzní nádoby



Pro správnou funkci kotle a systému je třeba zvolit správnou expanzní nádobu.

- ▶ Velikost a přetlak expanzní nádoby určete podle normy EN 12828.
- ▶ Odstraňte krytku připojovacího bodu [1].
- ▶ Připojte propojovací potrubí expanzní nádoby k připojovacímu bodu.



Obr. 20 Připojení expanzní nádoby

6.11 Instalace izolace (příslušenství)

Pro připojovací skupinu tohoto kotle jsou k dispozici izolační díly.

Pokud je kotel umístěn v základním rámu, skládá se izolace z několika panelů. V případě nástěnné instalace se izolace skládá z 1 dílu, který je upevněn pod kotlem.

- ▶ Další informace viz www.buderus.cz. Příslušné kontakty jsou případně k dispozici na zadní straně tohoto dokumentu.

7 Elektrické připojení



UPOZORNĚNÍ

Hrozí úraz elektrickým proudem.

- ▶ Před prací na elektrických dílech odpojte kotel z napájecí sítě.

OZNÁMENÍ

Elektrický zkrat v důsledku nesprávného kabelového propojení.

- ▶ Pokud je třeba vyměnit kabely, používejte pouze originální kabely.
- ▶ Všechna připojení 230 V stř. v kotli musí být realizována pomocí kabelu typu H05VV-F 3 × 0,75 mm² nebo NYM-J 3 × 1,5 mm².
- ▶ Všechna připojení 24 V stř. v kotli musí být realizována pomocí dvou vodičového napájecího kabelu o průřezu 0,4–0,8 mm².



Pro uvedení kotle do provozu musí být vždy možné dosáhnout na síťovou zástrčku, a tedy i na zásuvku (230 V stř., 50 Hz). Zásuvka musí být uzemněna.

- ▶ Při provádění elektrického připojení se řiďte také dokumentací připojovaného příslušenství a schématem zapojení (→ § 15.1, str. 46).

7.1 Manipulace s deskami s plošným spojem

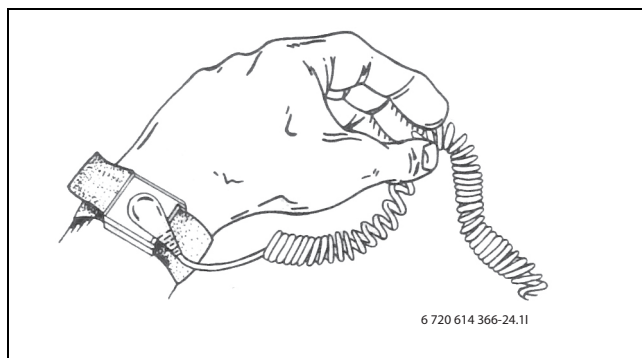
Desky s plošným spojem s řídicí elektronikou jsou velmi citlivé na elektrostatické vybíjení (ESD). Aby nedošlo k poškození součástí, buďte maximálně opatrní.



UPOZORNĚNÍ

Poškození v důsledku elektrostatického náboje!

- ▶ Při manipulaci s neuzavřenými deskami s plošným spojem noste uzemněný náramek.



Obr. 21 Náramek na zápěstí

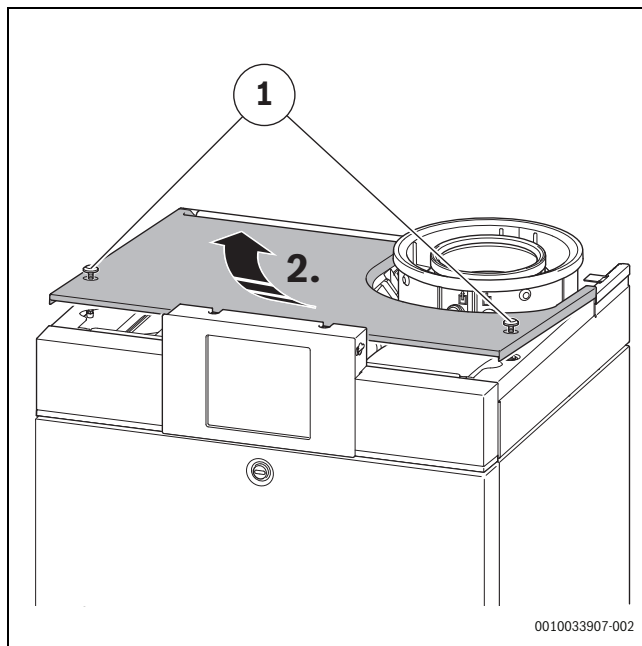
Poškození není obvykle ihned patrné. Deska s plošným spojem může během uvádění do provozu fungovat bezvadně a problémy se často objeví až později. Nabitě předměty představují problém pouze tehdy, pokud se nacházejí v blízkosti elektroniky. Před zahájením práce zajistěte bezpečnou vzdálenost alespoň 1 m od pěnové gumy, ochranné fólie a jiných obalových materiálů, oděvů ze syntetických vláken (např. fleecových svetrů) a podobných předmětů.

Dobrou ochranu proti elektrostatickému vybíjení při práci s elektronikou poskytuje uzemněný náramek na zápěstí. Tento náramek je nutné nosit při otevírání stíněného kovového sáčku/obalu nebo před obnažením osazené desky s plošným spojem. Náramek mějte na zápěstí, dokud desku s plošným spojem neumístíte do stíněného obalu nebo nepřipojíte v uzavřeném skříňovém rozváděči. Stejným způsobem zacházejte také s deskami s plošným spojem, které vracíte zpět výrobci

7.2 Otevření krycího panelu

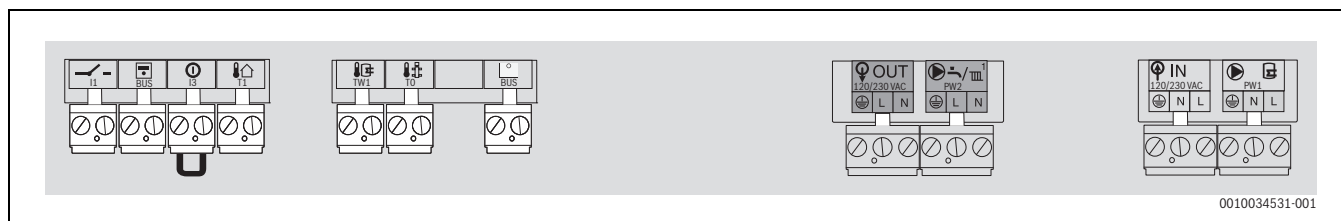
Řídicí jednotka hořáku a svorkovnice pro elektrické součásti se nacházejí pod krycím panelem.

- ▶ Krycí panel otevřete odšroubováním upevňovacích šroubů [1].



Obr. 22 Otevření krycího panelu

7.3 Přehled připojovací svorkovnice



0010034531-001

Obr. 23 Přehled připojovací svorkovnice

Symbol	Funkce	Popis
	Regulace teploty zap. a vyp. (beznapěťové)	▶ Připojte regulátor teploty zap. a vyp. Požadavek na teplo prostřednictvím beznapěťového kontaktu, sepnutý = zap., rozpojený = vyp.
	Modulačně řízená řídicí jednotka a sběrnice EMS	▶ Připojte modulační regulátor teploty (sběrnici EMS).
	Externí spínací kontakt (beznapěťový). Toto připojení je standardně vybaveno můstkem.	Pokud je nutné připojit několik bezpečnostních prvků, např. čerpadlo kondenzátu a tepelnou pojistku pro podlahové vytápění, musí být zapojeny do série. Pokud dojde k přerušení některým z bezpečnostních prvků, dojde k přerušení tepelného požadavku kotle. ▶ Odstraňte můstek. ▶ Zapojte bezpečnostní prvky (do série). Pozor! Součásti 230 V musí být připojeny výhradně pomocí relé.
	Čidlo venkovní teploty	▶ Připojte čidlo venkovní teploty.
	Čidlo teploty nádrže zásobníku	▶ Připojte čidlo teploty zásobníku ¹⁾ .
	Čidlo teploty termohydraulického rozdělovače	▶ Připojte čidlo teploty termohydraulického rozdělovače. ▶ Nastavte použití termohydraulického rozdělovače v servisním menu: Nastavení > Hydraulika > Termoh. rozděl..
	Funkční moduly	▶ Připojte kabel sběrnice funkčního modulu. ▶ V případě instalace v kotli nainstalujte funkční modul podle návodu k obsluze (→ § 7.7, str. 21).
	Síťové napětí	▶ Připojte napájení 230 V funkčního modulu. -nebo- ▶ Připojte 3cestný ventil podle návodu (→ § 7.6, str. 21). Pozor! Celková spotřeba připojených součástí nesmí překročit 725 W.
	Čerpadlo vytápění	Pokud se používá cirkulační potrubí, lze připojit cirkulační čerpadlo teplé vody. ▶ Připojte napájení 230 V cirkulačního čerpadla ¹⁾
	Síťové napětí	Síťová zástrčka 230 V _{stř.} ▶ Připojte síťovou zástrčku, pokud není namontovaná z výroby (→ § 7.8, str. 21).
	Nabíjecí čerpadlo zásobníku	▶ Připojte čerpadlo zásobníku ¹⁾ . -nebo- ▶ Připojte 3cestný ventil podle návodu (→ § 7.6, str. 21).
	Tavná pojistka řídicí jednotky hořáku	Pod krycí klapkou na řídicí jednotce hořáku se nachází náhradní pojistka.

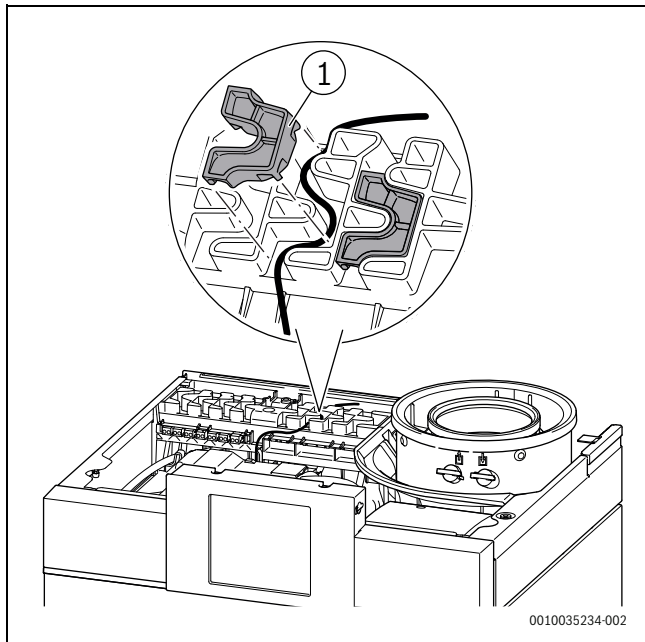
1) Výkon zařízení na přípravu teplé vody musí být vyšší než nejnižší výkon kotle.

Tab. 7 Symboly na připojovací svorkovnici

7.4 Připojení elektrických součástí

Všechny kabely od elektrických součástí, které se nacházejí vně kotle a které jsou připojené k přípojovací liště, musí být vedeny dovnitř přes odlehčení zatížení.

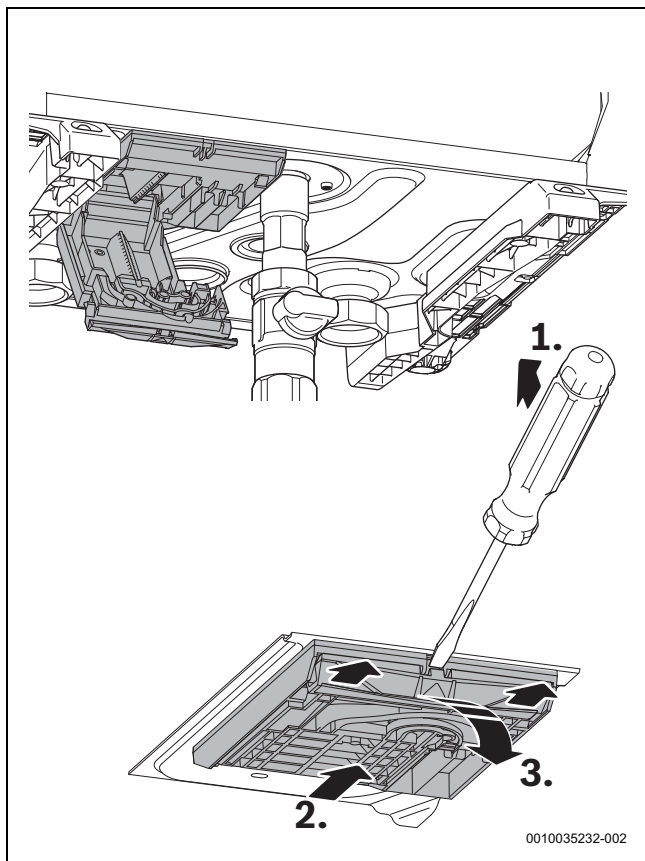
- ▶ Spojovací vedení připojte bez pnutí součástí k přípojovací liště.
- ▶ Spojovací vedení ved'te přes odlehčení zatížení.
- ▶ Umístěte kabelový kanál [1].



Obr. 24 Umístění přípojovacího kabelu a kabelového kanálu

7.5 Připojení čerpadla čerpadlové skupiny

- ▶ Otevřete svorkovnici čerpadla.
- ▶ Použijte k tomu správný šroubovák.



Obr. 25 Otevření svorkovnice čerpadla

S čerpadlovou skupinou:

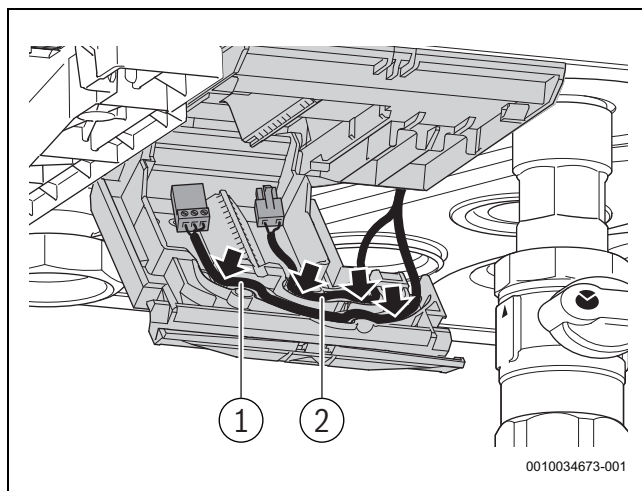
- ▶ Připojte síťový kabel 230 V [1] čerpadla k 3-kolíkovému konektoru.
- ▶ Připojte datový kabel PWM [2] čerpadla ke 2-kolíkovému konektoru.
- ▶ Oba kabely ved'te přes odlehčení zatížení.
- ▶ Připojte svorkovnici čerpadla: svorkovnici čerpadla vyklopte nahoru a vodorovně na ni zatlačte, dokud nezacvakne na místo.

Bez čerpadlové skupiny:



Při použití jiných typů čerpadel než těch, které jsou k dispozici od společnosti Buderus jako příslušenství, nelze použít signál PWM. Připojení PWM ve svorkovnici čerpadla se pak nepoužívá. Pro tato čerpadla platí provoz zap./vyp.

- ▶ Připojte síťový kabel 230 V čerpadla k 3-kolíkovému konektoru [1].
- ▶ Síťový kabel 230 V ved'te přes odlehčení zatížení.
- ▶ Zavřete svorkovnici čerpadla: svorkovnici čerpadla vyklopte nahoru a vodorovně na ni zatlačte, dokud nezacvakne na místo.



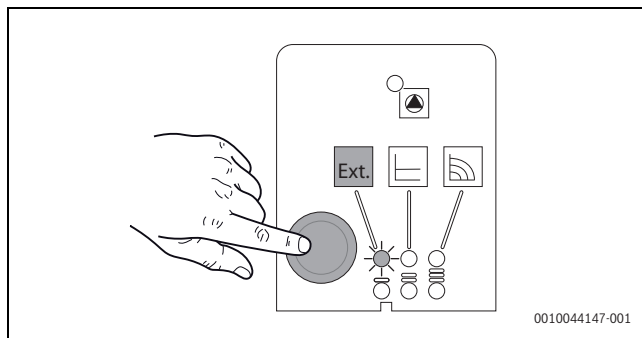
Obr. 26 Připojení čerpadla

- [1] Kabel 230 V
- [2] Kabel signálu PWM

Nastavení čerpadla zařízení ≤ 70 kW

Nastavte čerpadlo zařízení na „Extern im“.

- ▶ Opakovaně stiskněte tlačítko nastavení na čerpadle zařízení, dokud se na displeji neobjeví Ext.

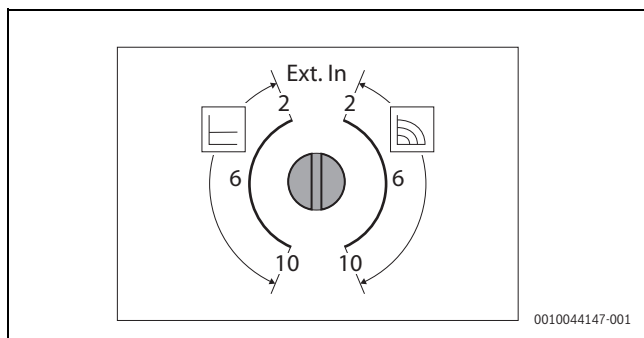


Obr. 27 Nastavení čerpadla zařízení ≤ 70 kW

Nastavení čerpadla zařízení ≥ 85 kW

Nastavte čerpadlo zařízení na "Extern im".

- ▶ Otočte nastavovací knoflík čerpadla zařízení na Ext. in.



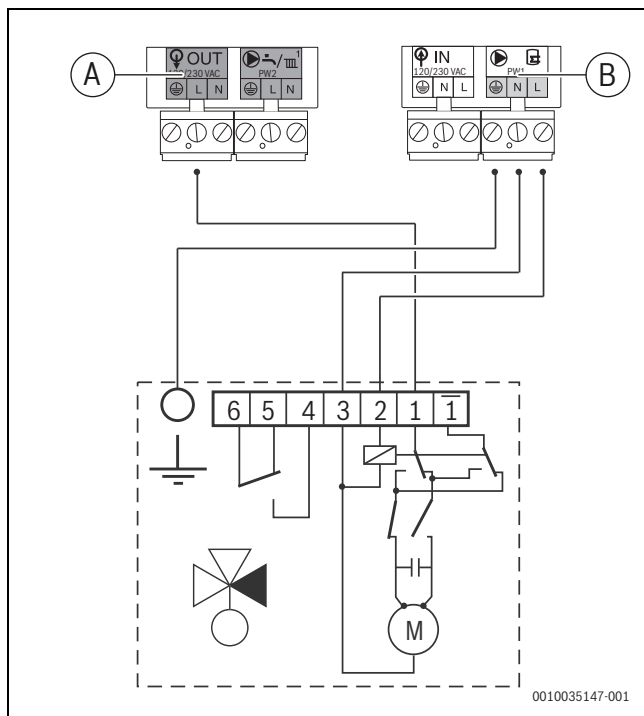
Obr. 28 Nastavení čerpadla zařízení ≥ 85 kW

7.6 Připojení 3cestného ventilu 230 V (příslušenství)

3cestný ventil lze připojit k připojovací liště kotle pouze v případě, že je výkon kotle ≤ 100 kW.

K připojovací liště lze připojit vhodný 3cestný ventil 230 V. Použijte k tomu konektor čerpadla kotle [B].

- ▶ Pozorně si přečtěte návod k použití 3cestného ventilu 230 V.
- ▶ Připojte nulový vodič (N) ke konektoru [A].
- ▶ Připojte fázový vodič (L), spínací nulový vodič (N) a zemnicí vodič ke konektoru [B].



Obr. 29 Schéma zapojení 3cestného ventilu 230 V

- [1] Fázový vodič L, průběžný 230 V
- [2] Fázový vodič L, spínaný 230 V
- [3] Nulový vodič N

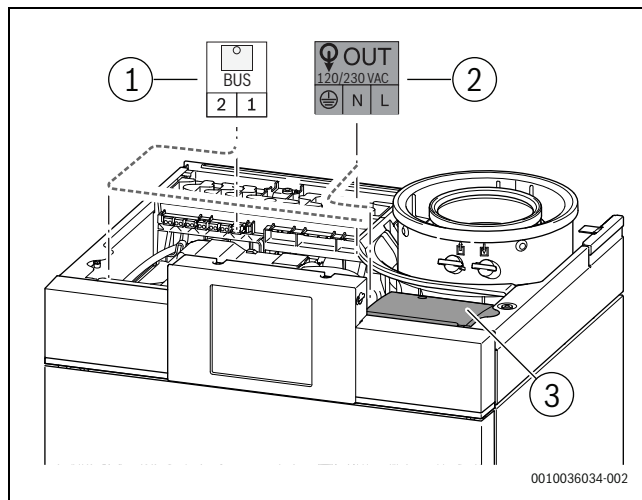
7.7 Montáž funkčního modulu (příslušenství)**OZNÁMENÍ****Porucha EMC v důsledku nesprávného kabelového vedení.**

Pokud jsou kabely sběrnice a síťové kabely vedeny paralelně, hrozí nebezpečí vzniku poruch EMC.

- ▶ Kabely sběrnice a síťové kabely ved'te odděleně.

Do kotle lze nainstalovat 1 funkční modul [3].

- ▶ Při instalaci si pečlivě přečtěte návod k funkčnímu modulu.
- ▶ Připojte kabel sběrnice ke konektoru [1] podle uvedeného kabelového vedení.
- ▶ Připojte silový kabel 230 V ke konektoru [2] podle uvedeného kabelového vedení.

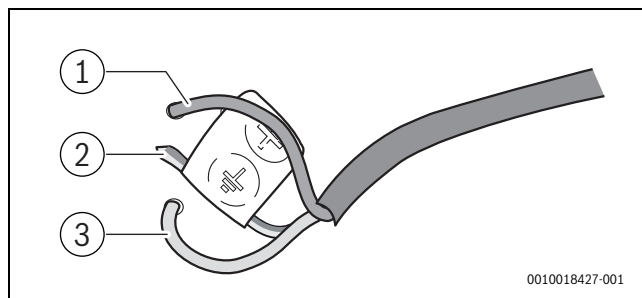


Obr. 30 Montáž funkčního modulu

- [1] Připojení systému sběrnice EMS
- [2] Kabel síťového napětí 230 V
- [3] Funkční moduly

7.8 Připojení síťové zástrčky (pokud není namontovaná z výroby)

- ▶ Připojte zástrčku k síťovému kabelu kotle.



Obr. 31 Montáž zátky

- [1] Nulový vodič N (modrý)
- [2] Ochranný vodič (zelený/žlutý)
- [3] Fázový vodič L (hnědý)

8 Uvedení do provozu



VAROVÁNÍ

Únik plynu.

- Po dokončení práce zkontrolujte těsnost všech součástí, které vedou plyn.



UPOZORNĚNÍ

Únik spalin.

- Po dokončení prací zkontrolujte těsnost všech dílů spalinové cesty.
- Během uvádění do provozu vyplňte protokol o uvedení do provozu (→ § 15.7, str. 50).

8.1 Uvedení kotle do provozu

OZNÁMENÍ

Nebezpečí poškození kotle v důsledku nevhodné plnicí vody.

- Zkontrolujte obsah chloridů v plnicí vodě, pokud je nastavena maximální teplota otopné vody vyšší než 80 °C (→ § 5.4, str. 12).
- Zkontrolujte, zda plnicí voda splňuje požadavky na jakost vody (→ § 5.3, str. 12).



Kotel se spustí, jakmile provozní tlak překročí 0,8 baru. Pokud je provozní tlak nižší než 0,2 baru, zařízení se již nespustí.

- Otevřete všechny ventily otopných těles.
- Zkontrolujte, zda jsou otevřené provozní uzavírací ventily připojovacích skupin.
- Použijte vhodný způsob plnění v souladu s předpisy o vodě. (→ § 2.12, str. 6).
- Naplňte topný systém na tlak 2 bar a zavřete plnicí kohout.
- Odvzdušněte otopná tělesa.
- Znovu naplňte topný systém na tlak 2 bar.
- Otevřete plynový kohout.
- Odvzdušnění přívodu plynu.
- Spustte zařízení.
- Spustte kotel.

8.2 Nastavení parametrů

V nabídce nastavení lze nastavit různé parametry, aby bylo možné kotel přizpůsobit topnému systému.

- Projděte parametry v nabídce **Nastavení** (→ § 9.4, str. 25).
- V případě potřeby parametry upravte.
- Zaznamenejte, které parametry byly upraveny, do protokolu o uvedení do provozu (→ § 15.7, str. 50).

Nastavení Druh údržby

Při úplné údržbě po dobu 2 let se za normální provoz považuje maximální doba chodu hořáku 4 000 hodin (každé 2 roky). Při uvádění do provozu je třeba odhadnout předpokládanou dobu chodu hořáku, aby bylo možné nastavit správný Druh údržby. Při výchozí servisní prohlídce nebo údržbě lze dobu chodu hořáku odečíst prostřednictvím servisního menu a v případě potřeby upravit dobu chodu hořáku Druh údržby.

- Otevřete nabídku **Údržba** > Druh údržby.
- Na základě provozu odhadněte, zda bude za 2 roky překročena maximální doba chodu hořáku 4 000 hodin.

Pokud je pravděpodobné, že bude za 2 roky překročena maximální doba chodu hořáku 4 000 hodin:

- Nastavte Doba ch. hořáku na 4 000 hodin.

Pokud je pravděpodobné, že maximální doba chodu hořáku bude kratší než 4 000 hodin:

- Nastavte Doba provozu na 24 měsíců.
- nebo-
- Nastavte Datum údržby: 24 měsíců od data instalace.

Nastavení Druh údržby	Doba ch. hořáku	Doba provozu	Datum údržby
Standardní provoz	4000 hodin	24 měsíců	Datum: 24 měsíců po instalaci

Tab. 8 Parametry intervalu údržby

Nastavení Min. výkon zařízení

Pokud je kotel nainstalován v přetlakovém kaskádovém systému, je třeba zvýšit minimální zatížení.

- Otevřete nabídku **Mezní hodnoty** > Min. výkon zařízení.
- Zvyšte nastavenou hodnotu Min. výkon zařízení (→ tabulka 9).

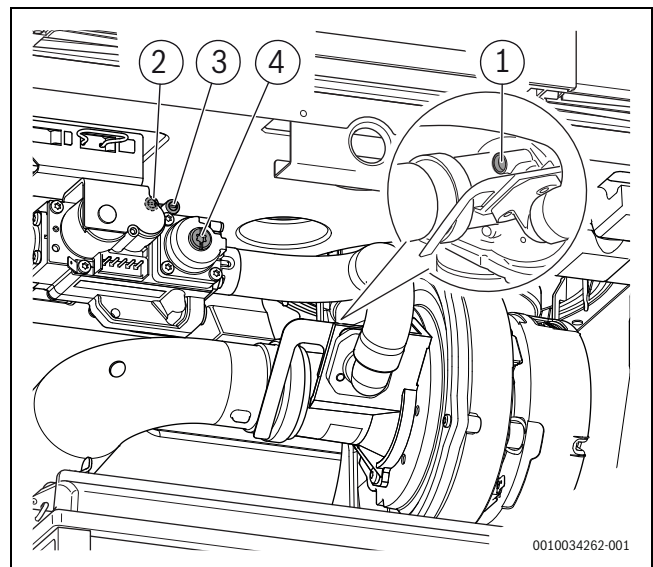
Typ zařízení:	Výchozí [%]	Zvýšená hodnota s přetlakovou kaskádou [%]
GB272-50	28	36
GB272-70	20	26
GB272-85	24	28
GB272-100	20	23

Tab. 9 Nastavení Min. výkon zařízení s přetlakovými kaskádovými systémy

8.3 Možnosti nastavení plynové armatury

V závislosti na výkonu kotle se používají různé typy plynových armatur. Odpovídajícím způsobem se pak liší polohy různých měřicích hrdel a stavěcích šroubů.

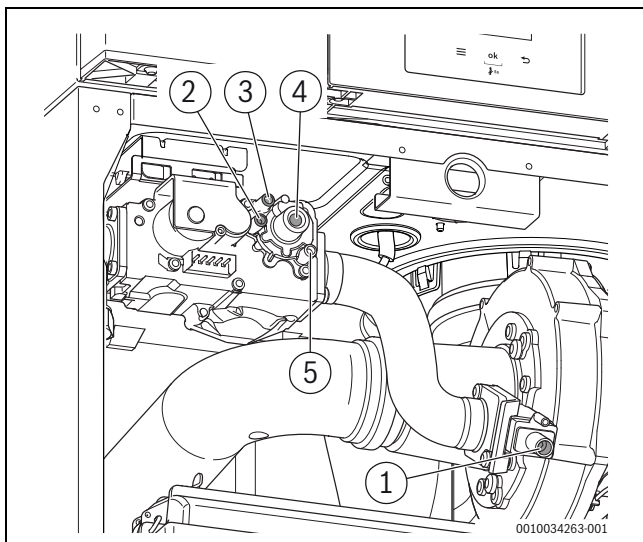
Plynová armatura GB272-50, GB272-70



Obr. 32 Přehled měřicích hrdel a stavěcích šroubů ≤ 70 kW

- [1] Stavěcí šroub CO₂/O₂
- [2] Měřicí hrdlo přetlaku plynu
- [3] Měřicí hrdlo poměru plyn-vzduch
- [4] Stavěcí šroub poměru plyn-vzduch

Plynová armatura GB272-85, GB272-100



Obr. 33 Přehled měřících hrdel a stavěcích šroubů ≥ 85 kW

- [1] Stavěcí šroub CO₂/O₂
- [2] Měřící hrdlo přetlaku plynu
- [3] Měřící hrdlo poměru plyn-vzduch
- [4] Stavěcí šroub poměru plyn-vzduch
- [5] Bez funkce

8.4 Měření klidového tlaku plynu (statického)

Klidový tlak plynu musí být stabilní, aby byl zaručen správný provoz kotle. Měření se provádí při vypnutém kotli.

- ▶ Vypněte zařízení.
- ▶ Sejměte přední panel.
- ▶ Otevřete hrdlo pro měření klidového tlaku otočením stavěcího šroubu o 2 otáčky (→ § 8.3, str. 22).
- ▶ Nastavte tlakoměr na hodnotu „0“.
- ▶ Připojte tlakoměr k měřicímu hrdlu.
- ▶ Změřte statický klidový tlak plynu.
- ▶ Hodnotu zaznamenejte do protokolu o uvedení do provozu (→ § 15.7, str. 50).
- ▶ Zavřete hrdlo pro měření vstupního tlaku.

8.5 Měření provozního tlaku plynu (dynamického)

Provozní tlak plynu musí být stabilní, aby byl zaručen správný provoz kotle. Měření se provádí při plném zatížení.

Protože se měření provádí na plynové armatuře a nikoli na plynovém kohoutu, může být přípustný provozní tlak plynu snížen v důsledku tlakové ztráty mezi plynovým kohoutem a plynovou armaturou..

Příklad: GB272-100 na zemní plyn H, G20.

- Přípustný rozsah tlaku plynu: min. 17 mbar – max. 25 mbar (→ tab. 8.3, str. 22).
- Tlaková ztráta mezi plynovým kohoutem a plynovou armaturou je 2,7 mbar (→ tab. 10).

Přípustné mezní hodnoty na plynové armatuře :

min. 17 mbar – 2,7 mbar = **14,3 mbar**;

max. 25 mbar – 2,7 mbar = **22,3 mbar**.

progr.	Maximální tlaková ztráta pro každý druh plynu [mbar]	
	G20	G25 / G25.3
GB272-50	1,5	2,0
GB272-70	2,5	2,8
GB272-85	2,6	3,3
GB272-100	2,7	3,7

Tab. 10 Tlaková ztráta mezi plynovým kohoutem a plynovou armaturou

- ▶ Vypočítejte přípustný minimální a maximální tlak plynu.
- ▶ Vypněte zařízení.
- ▶ Sejměte přední panel.
- ▶ Otevřete hrdlo pro měření tlaku plynu otočením stavěcího šroubu o 2 otáčky (→ § 8.3, str. 22).
- ▶ Nastavte tlakoměr na hodnotu „0“.
- ▶ Připojte tlakoměr k měřicímu hrdlu.
- ▶ Ujistěte se, že topný systém může odebírat teplo.
- ▶ Spusťte zařízení.
- ▶ Otevřete nabídku **Kontrola funkcí > Hořák**.
- ▶ Spusťte **Kontrola funkcí** tak, že nastavíte hodnotu na 100 %.
- ▶ Zkontrolujte, zda se naměřená hodnota pohybuje v rámci vypočtených mezních hodnot.



Pokud je naměřená hodnota mimo vypočtené mezní hodnoty, kotel do provozu neuvádějte. Je třeba zjistit příčinu a poruchu odstranit. Pokud to není možné, uzavřete přívod plynu do systému a kontaktujte plynárenskou společnost.

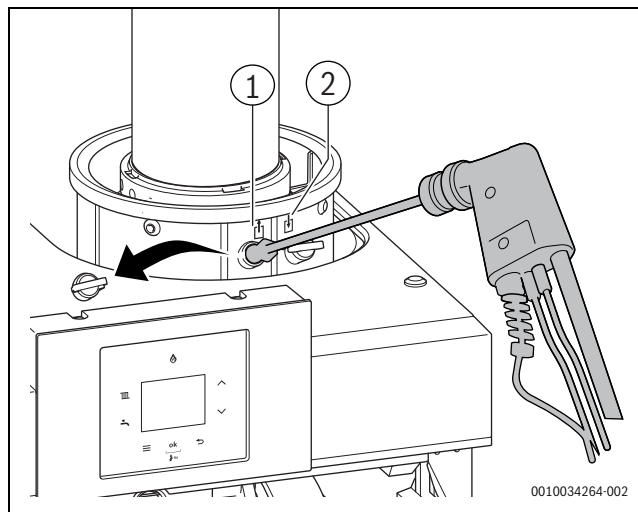
- ▶ Hodnotu [mBar] naměřenou po 1 minutě zaznamenejte do protokolu o uvedení do provozu (→ § 15.7, str. 50).
- ▶ Deaktivujte **Kontrola funkcí**.
- ▶ Uzavřete hrdlo pro měření tlaku.

8.6 Měření CO₂ a CO (při plném zatížení)



Obsah CO ve spalinách musí být při spalování bez přebytku vzduchu nižší než 250 ppm (0,025 % objemu). Pokud je obsah CO vyšší než 250 ppm, je to způsobeno znečištěním hořáku, jeho poruchou nebo recirkulací spalin.

- ▶ Vypněte zařízení.
- ▶ Vyjměte záslepku na měřícím místě spalin [1].



Obr. 34 Vyjměte záslepku na měřícím místě spalin.

- [1] Měřící místo spalin
- [2] Měřící místo přiváděného vzduchu

- ▶ Ujistěte se, že topný systém může odebírat teplo.
- ▶ Zasuňte sondu analyzátoru spalin 10 cm hluboko do měřícího místa.
- ▶ Spusťte zařízení.
- ▶ Otevřete nabídku **Kontrola funkcí > Hořák**.
- ▶ Spusťte **Kontrola funkcí** tak, že nastavíte hodnotu na 100 %.
- ▶ Změřte obsah CO.
- ▶ Vyhledejte a odstraňte příčinu potenciálně vysokého obsahu CO.
- ▶ Obsah CO zaznamenejte do protokolu o uvedení do provozu (→ § 15.7, str. 50).

- ▶ Změřte procento CO₂.
- ▶ Zkontrolujte naměřenou hodnotu (→ tab. 11, str. 24).
- ▶ Úroveň CO₂ upravte pouze v případě, že je naměřená hodnota mimo stanovený rozsah.
- ▶ Naměřenou úroveň CO₂ zaznamenejte do protokolu o uvedení do provozu (→ § 15.7, str. 50).
- ▶ Deaktivujte **Kontrola funkcí**.
- ▶ Vyměňte analyzátor spalín.
- ▶ Nasadte záslepku na měřící místo spalín.

Nastavení dat

Typ zařízení:	Druh plynu	Procento CO ₂ (plné zatížení) [%]	Poměr plyn-vzduch (nízké zatížení) [Pa]	Procento CO ₂ (nízké zatížení) [%]	Tryska hořáku mm
GB272-50	Zemní plyn H (G20)	9,3 ± 0,3	-5 ± 4	8,4 ± 0,3	8,5
	Zemní plyn L (G25)	9,1 ± 0,3		8,3 ± 0,3	10,5
	Propan L (G31)	10,0 ± 0,3		9,5 ± 0,3	5,2
GB272-70	Zemní plyn H (G20)	9,3 ± 0,3	-5 ± 4	8,4 ± 0,3	8,5
	Zemní plyn L (G25)	9,1 ± 0,3		8,3 ± 0,3	10,5
	Propan L (G31)	10,0 ± 0,3		9,5 ± 0,3	5,2
GB272-85	Zemní plyn H (G20)	9,1 ± 0,3	-5 ± 4	8,2 ± 0,3	8,9
	Zemní plyn L (G25)	9,1 ± 0,3		8,2 ± 0,3	9,6
	Propan L (G31)	10,0 ± 0,3		9,1 ± 0,3	6,7
GB272-100	Zemní plyn H (G20)	9,1 ± 0,3	-5 ± 4	8,1 ± 0,3	8,9
	Zemní plyn L (G25)	9,1 ± 0,3		8,1 ± 0,3	9,6
	Propan L (G31)	10,0 ± 0,3		9,0 ± 0,3	6,7

Tab. 11 Nastavení dat

8.7 Měření poměru plyn-vzduch (nízké zatížení)

- ▶ Vypněte zařízení.
- ▶ Ujistěte se, že topný systém může odebírat teplo.
- ▶ Otevřete měřící hrdlo poměru plyn-vzduch otočením stavěcího šroubu o 2 otáčky (→ § 8.3, str. 22).
- ▶ Nastavte tlakoměr na hodnotu „0“.
- ▶ Připojte tlakoměr k měřicímu hrdlu.
- ▶ Otevřete nabídku **Kontrola funkcí > Hořák**.
- ▶ Spusťte **Kontrola funkcí** s nastavením nejmenší možné hodnoty.
- ▶ Zkontrolujte naměřenou hodnotu (→ tab. 11, str. 24).
- ▶ Poměr plyn-vzduch upravte pouze v případě, že je naměřená hodnota mimo stanovený rozsah.
Šroub pro nastavení poměru plyn-vzduch se nachází pod krytkou (→ 8.3).
- ▶ Naměřenou hodnotu [Pa] zaznamenejte do protokolu o uvedení do provozu (→ § 15.7, str. 50).
- ▶ Deaktivujte **Kontrola funkcí**.
- ▶ Zavřete měřící hrdlo poměru plyn-vzduch.

8.8 Odečet ionizačního proudu

- ▶ Otevřete nabídku **Kontrola funkcí > Hořák**.
- ▶ Spusťte **Kontrola funkcí** s nastavením nejmenší možné hodnoty.
- ▶ Otevřete nabídku **Info > Ionizační proud**.
- ▶ Odečtěte ionizační proud.



Ionizační proud musí být alespoň 2 µA.

- ▶ Pokud je hodnota nižší, zkontrolujte poměr plyn-vzduch a zapalovací zařízení.

- ▶ Zaznamenejte hodnotu, která byla odečtena [µA], do protokolu o uvedení do provozu (→ § 15.7, str. 50).
- ▶ Deaktivujte **Kontrola funkcí**.

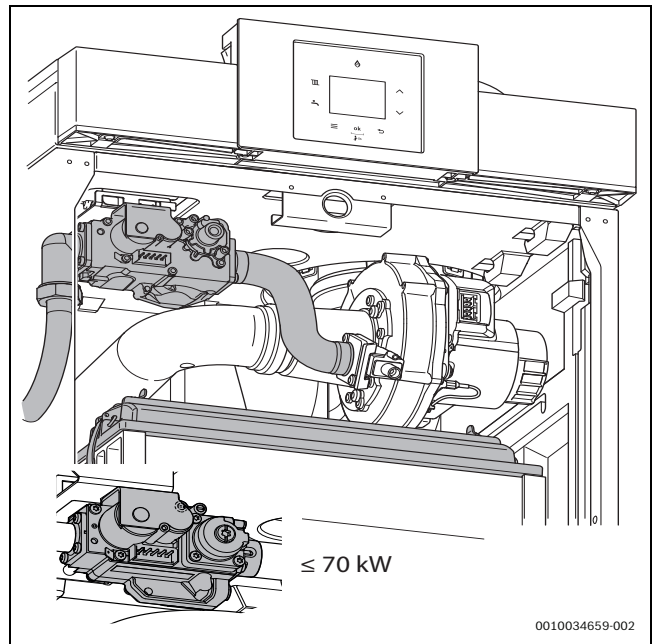
8.9 Zkontrolujte těsnost vedení odtahu spalín.

OZNÁMENÍ

Poškození kotle v důsledku elektrického zkratu.

- ▶ Při použití spreje na hledání netěsností zakryjte konektory, kabely a el.součásti.

- ▶ Ujistěte se, že topný systém může odebírat teplo.
- ▶ Spusťte zařízení.
- ▶ Otevřete nabídku **Kontrola funkcí > Hořák**.
- ▶ Spusťte **Kontrola funkcí** tak, že nastavíte hodnotu na 50 %.
- ▶ Zkontrolujte všechny součásti vedoucí plyn pomocí schváleného prostředku nebo zařízení na zjišťování netěsností.
- ▶ Zkontrolujte těsnost a instalaci systému vedení odtahu spalín.



Obr. 35 Kontrola cesty plynu

- ▶ Vyhledejte a odstraňte příčinu případné netěsnosti.
- ▶ Deaktivujte **Kontrola funkcí**.

8.10 Zkontrolujte funkčnost kotle.

- ▶ Zvyšte teplotu na připojené regulaci a zkontrolujte, zda kotel začne po několika minutách pracovat.
- ▶ Případně: otevřete kohout teplé vody, zkontrolujte teplotu TV a množství vody.

8.11 Dokončovací práce

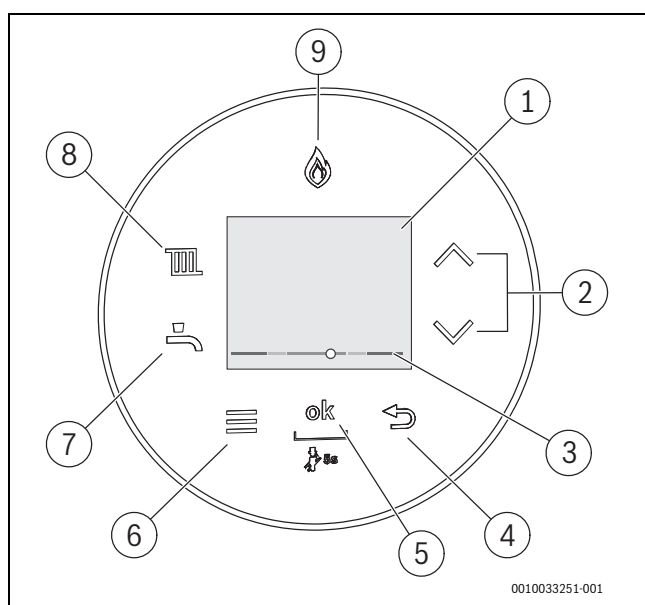
- ▶ Namontujte přední panel.
- ▶ Vyplňte protokol o uvedení do provozu (→ § 15.7, str. 50).

8.12 Poučení provozovatele

- ▶ Seznamte uživatele s topným systémem a obsluhou kotle.
- ▶ Upozorněte provozovatele, že častá potřeba doplňovat otopnou vodu signalizuje, že je systém vadný nebo netěsný (zajistěte požadovanou jakost vody podle provozního deníku).
- ▶ Provozovatele informujte o požadované kvalitě vody a upozorněte jej na to, kde se doplňování otopné vody musí provádět.
- ▶ Informujte provozovatele, že nesmí provádět žádné úpravy ani opravy.
- ▶ Upozorněte na možné následky (věcné škody, zranění osob nebo ohrožení života) v případě, že se servisní prohlídka, čištění a údržba neprovádějí správně nebo se zcela vynechají.
- ▶ Upozorněte na nebezpečí spjatá s oxidem uhelnatým (CO) a doporučte používání detektorů CO.
- ▶ Předajte provozovateli technickou dokumentaci.

9 Obsluha

9.1 Uspořádání obslužného panelu



Obr. 36 Ovládací panel

- [1] Displej
- [2] Tlačítka ▲ a ▼
- [3] Ukazatel tlaku otopné vody
- [4] Tlačítko ←
- [5] Tlačítko ok
- [6] Tlačítko Menu
- [7] Tlačítko Teplá voda
- [8] Tlačítko Vytápění
- [9] Indikátor hořáku



Popis uživatelských nabídek najdete v návodu k obsluze.

9.2 Zapnutí zařízení

- ▶ Zařízení zapnete spínačem Zap/Vyp (→ obr. 1, str. 6).
- Při prvním zapnutí zařízení nastavte jazyk.
- ▶ Pro listování jazyky stiskněte tlačítko ▲ nebo ▼.
 - ▶ Pro volbu požadovaného jazyka stiskněte tlačítko ok.



Zobrazí-li se na displeji **Prog. plnění sifonu**, je aktivován program plnění sifonu. Sifon kondenzátu v zařízení se plní (→ kapitola 9.3, str. 25).

9.3 Program plnění sifonu

Program plnění sifonu se aktivuje ručně instalátérem na zařízení nebo automaticky. Před uvedením do provozu naplňte sifon kondenzátu (→ str. 16).

Program plnění sifonu se na zařízení aktivuje v servisním menu v položkách > **Nastavení** > **Spec. funkce** > **Prog. plnění sifonu**.

Při aktivním programu plnění sifonu je možný přístup do menu **Teplá voda**, do menu **Vytápění** a do servisního menu.

Program plnění sifonu se automaticky aktivuje v těchto případech:

- poté, co bylo zařízení zapnuto spínačem Zap/Vyp
- poté, co hořák nebyl 28 dní v provozu
- poté, co došlo k přepnutí provozního režimu z letního na zimní
- poté, co bylo u zařízení obnoveno základní nastavení

Při příštím požadavku tepla pro vytápění se zařízení bude udržovat 15 minut na malém tepelném výkonu. Program plnění sifonu zůstane aktivní tak dlouho, dokud není u zařízení dosaženo doby 15 minut na malém tepelném výkonu.

Po dobu aktivity programu plnění sifonu se na displeji objeví **Prog. plnění sifonu**

Při vyvolání kominického provozu se program plnění sifonu přeruší.

9.4 Nastavení v servisním menu

Servisní menu umožňuje nastavení a kontrolu mnoha funkcí přístroje. Zahrnuje:

- **Info:** Zobrazování informací
- **Nastavení:** Všeobecná a specifická nastavení zařízení
- **Kontrola funkcí:** Nastavení pro kontrolu funkcí start kontroly funkcí
- **Reset:** Obnovení základních nastavení, vynulování intervalů údržby

9.4.1 Obsluha servisního menu

Otevření servisního menu

- ▶ Stiskněte současně tlačítko Teplá voda a tlačítko Vytápění na tak dlouhou dobu, dokud se neobjeví Servisní menu.

Zavření servisního menu

- ▶ Stiskněte tlačítko Teplá voda nebo tlačítko Vytápění.

-nebo-

- ▶ Stiskněte tlačítko ←.

Pohyb v menu

- ▶ Pro označení některého menu nebo některé jeho položky stiskněte tlačítko ▲ nebo ▼.
- ▶ Stiskněte tlačítko ok .
Zobrazí se menu nebo položka menu.
- ▶ K přechodu o úroveň výše v menu stiskněte tlačítko ←.

Změna hodnot nastavení

- ▶ V menu vybírejte tlačítkem ok .
- ▶ Pro volbu požadované hodnoty stiskněte tlačítko ▲ nebo ▼ .
- ▶ Stiskněte tlačítko ok .
Nová hodnota je uložena.

Opuštění položky menu bez ukládání hodnot do paměti

- ▶ Stiskněte tlačítko ←.
Hodnota se neuloží.

9.4.2 Servisní menu

Přehled servisního menu

Info

- Provozní stav
- Aktuální porucha
- Historie poruch
- Zdroj tepla
 - Max. tepel. výk.
 - Skutečná teplota
 - Žádaná výst. tepl.
 - Tepl. anuloid
 - Skut. mod. hořák
 - Výkon hořáku
 - Ionizační proud
 - Modul. čerpadla
 - Venkovní teplota
 - Starty hořáku
 - Provozní hodiny
 - Tlak vody
- Teplá voda
 - Max. výkon
 - Průtok WW
 - Skut. tepl. WW
 - Výstupní teplota
 - Vstup. tepl.
 - Žád. tepl. WW
- Autom. plnění
 - Tlak vody
 - Poč. plnění
 - Doba posl. plnění
 - Plnění aktivní
- Systém
 - Verze říd. jedn.
 - Verze ovl. jedn.
 - Č. kód. konekt.
 - Verze. k.konekt.
- Solár
 - Tepl. kolektoru
 - Tepl.zás. dole
 - Čerp. kolektoru
 - Porucha solár

Nastavení

- Hydraulika
 - Termoh. rozděl.
 - Konfigurace WW
 - Konfigurace HC1
 - Konfig. čerp.
- Vytápění
 - Max. tepel. výk.
 - Čas blok. prov.
 - Blok. imp. T. Vyp
 - Blok. imp. T. Zap
- Teplá voda
 - Max. výkon WW
 - Cirkulační čerpadlo
 - Cykl. cirk.čerp.
 - Teplota TD
 - Start TD

- Stop TD
- Čerpadlo
 - Druh spín.čerp.
 - Min. výkon
 - Doběh čerpadla
 - Min. tlak
 - Žádaný tlak
- Spec. funkce
 - Funkce odvoduš.
 - Prog. plnění sifonu
 - 3CV stf. poloha
 - Autom. plnění
 - Autom. plnění
 - Min. tlak
 - Žádaný tlak
 - Max. doba plnění
 - Blokační doba
 - Max. plnění
 - Reset plnění
- Údržba
 - Druh údržby
 - Bez
 - Doba ch. hořáku
 - Doba provozu
 - Datum údržby¹⁾
- Mezní hodnoty
 - Max. výst. teplota
 - Max. tepl. WW
 - Min. výkon zařízení
- Ekvitermní křivka
 - Aktivovat
 - Pat.b. ekv.kř.
 - Konc. bod ekv.kř.
 - Letní provoz
 - Protimraz. ochr.
 - Mezní tepl. mrazu

Kontrola funkcí

- Aktivace testu
 - Hořák
 - Zapálení
 - Ventilátor
 - Čerpadlo
 - Nab. čerp. zásob.
 - 3cestný ventil
 - Čerpadlo HC1
 - Cirkulační čerpadlo
 - Ioniz. oscil.

Reset

- Základní nastavení
- Servisní zobrazení
- Historie poruch

Režim demo

- Ano
- Ne

1) S regulátorem vytápění

Nabídka Info

Položka nabídky	Nastavení/rozsah nastavení	Poznámka/omezení
Provozní stav	–	→ Tab. 20, str. 43
Aktuální porucha	–	→ Tab. 21, str. 44
Historie poruch	–	
Zdroj tepla		
Max. tepel. výk.	–	
Skutečná teplota	–	Vnitřní teplota kotle
Žádaná výst.tepl.	–	
Teplota WB	–	
Tepel. anuloid	–	Teplota v termohydraulickém rozdělovači
Tepel. vrat. vody	–	Aktuální teplota vratné vody v °C
Modul. vytápění	–	
Skut. mod.hořák	–	Aktuální modulace hořáku
Výkon hořáku	–	Aktuální výkon hořáku v kW
Ionizační proud	–	Aktuální ionizační proud v µA
Modul. čerpadla	–	
Venkovní teplota	–	Aktuální venkovní teplota v °C
Čerpadlo HC1	–	Vlastní čerpadlo nainstalované za termohydraulickým rozdělovačem
Starty hořáku	–	počet startů hořáků od uvedení do provozu
Provozní hodiny	–	Provozní doba systému od uvedení do provozu
Tlak vody	–	Aktuální provozní tlak v barech
Teplá voda		
Max. výkon	–	
Skut. tepl. WW	–	
Sk.tepl. WW zás.	–	Aktuální teplota vody v zásobníku
Žád.tepl. WW	–	Nastavená teplota teplé vody
Systém		
Verze ovl. jedn.		Verze softwaru regulace
Verze říd.jedn.	–	Verze softwaru řídicí jednotky kotle
Verze zákl. SW	–	Podverze softwaru řídicí jednotky kotle
Č. kód. konekt.	–	Číslo kódovacího konektoru
Verze. k.konekt.	–	Verze kódovacího konektoru

Tab. 12 Nabídka Info

Nabídka Nastavení



Základní nastavení jsou v následující tabulce znázorněna **tučně**.

Položka nabídky	Nastavení/rozsah nastavení	Poznámka/omezení
Hydraulika		
Termoh. rozděľ.	• Vyp	Připojení čidla teploty na termohydraulickém rozdělovači
	• NTC zap zařízení	• Termohydraulický rozdělovač není v systému nainstalován.
	• NTC zap modul	• Termohydraulický rozdělovač je nainstalován, čidlo teploty je připojeno k nástěnnému kotli.
	• NTC vyp	• Termohydraulický rozdělovač je nainstalován, čidlo teploty je připojeno k modulu otopného okruhu.
Konfigurace WW	• Nenainstalováno • 3cestný ventil instalován • Nabíj.čerp.zás. inst. za termoh. rozděľ. • Nabíj. čerp. zás. instalováno	• Termohydraulický rozdělovač je nainstalován, ale není připojeno čidlo teploty.
Konfigurace HC1	• Nenainstalováno • Vlastní čerp inst. za termoh. rozděľ.	
Konfig. čerp.	• Čerp. otop.syst.	
Vytápění		
Max. tepel. výk.	• 50 100 %	Maximální tepelný výkon [%]. U zařízení na zemní plyn: ▶ Změřte průtokové množství plynu. ▶ Porovnejte naměřené hodnoty s tabulkami nastavení (→ kap. 15.6, str. 49). ▶ Odchylky upravte.
Čas blok. prov.	• 5 ... 10 ... 60 min	Časový interval stanovuje minimální čekací dobu mezi zapnutím a opětovným zapnutím hořáku.
Blok. imp. T. Vyp	• 2 ... 6 ... 15 K	Rozdíl mezi aktuální teplotou na výstupu a požadovanou teplotou na výstupu do vypnutí hořáku.
Blok. imp. T. Zap	• -15 -6 ... 2 K	Rozdíl mezi aktuální teplotou na výstupu a požadovanou teplotou na výstupu do zapnutí hořáku.
Teplá voda		
Max. výkon WW	• 50 100 %	Maximální schválený výkon TV [%].
Cirkulační čerpadlo	• Vyp • Zap	
Cykl. cirk.čerp.	• 1 x 3 minuty/h • 2 x 3 minuty/h • 3 x 3 minuty/h • 4 x 3 minuty/h • 5 x 3 minuty/h • 6 x 3 minuty/h • Trvale	Cirkulační čerpadlo se zapíná 1 ... 6krát za hodinu po dobu 3 minut nebo do trvalého provozu.
Teplota TD	• 60 70 ... 80 °C	Teplota TV při termické dezinfekci.
Start TD	• Nyní spustit?	Spustte termickou dezinfekci.
Stop TD	• Nyní ukončit?	Zrušte termickou dezinfekci.
Čerpadlo		
Druh spín.čerp.	• Úspora energie • Požadavek tepla	• Úspora energie: inteligentní odstavení tepelného čerpadla topných systémů s ekvitermním regulátorem z provozu. Čerpadlo otopného systému se zapne jen v případě potřeby. • Při požadavku na teplo: regulátor teploty na výstupu sepne čerpadlo otopného systému. Při potřebě tepla je v provozu čerpadlo otopného systému s hořákem.
Min. výkon	• 10 ... 100 %	Výkon čerpadla při minimálním tepelném výkonu. K dispozici pouze v případě, že je možnost Pole charakt.čerp. nastavena na 0.
Max. výkon	• 10 ... 100 %	Výkon čerpadla při maximálním tepelném výkonu. K dispozici pouze v případě, že je možnost Pole charakt.čerp. nastavena na 0.

Položka nabídky	Nastavení/rozsah nastavení	Poznámka/omezení
Blok.doba čerp.	• 0 ... 24 × 10 sekund	Vnitřní čerpadlo je zablokováno, dokud vnější 3cestný ventil nedosáhne své koncové polohy.
Doběh čerpadla	• 1 2 ... 60 min, 24 h	Doba doběhu čerpadla otopného systému: doběh čerpadla začíná po ukončení požadavku tepla.
Funkce odvzduš.	• Vyp • Auto • Zap	Po údržbě je možné funkci odvzdušnění zapnout. V průběhu ventilace se v informační oblasti standardního zobrazení zobrazí Funkce odvzduš.
Prog. plnění sifonu	• Vyp (povoleno pouze při údržbě) • Zap zařízení min • Zap vyt.min	Program plnění sifonu se aktivuje v následujících případech: • jakmile je přístroj zapnut pomocí hlavního vypínače; • jakmile hořák nebyl v provozu po dobu nejméně 28 dnů; • jakmile je provozní režim přepnut z letního na zimní; • jakmile bylo obnoveno základní nastavení zařízení. Při následujícím požadavku tepla se udržuje nízký tepelný výkon zařízení po dobu 15 minut. Program plnění sifonu zůstává aktivní, dokud je zařízení v provozu s nízkým tepelným výkonem (15 minut). Když je spuštěn program plnění sifonu, zobrazí se v informační oblasti standardního zobrazení Prog. plnění sifonu .
3CV stř. poloha	• Ne • Ano	Funkce zajišťuje úplné vypuštění systému a snadnou demontáž motoru. 3cestný ventil zůstane asi 15 minut ve střední poloze.
Min. tlak	• 0,6 0,8 bar	
Žádaný tlak	• 1,0 ... 1,3 ... 1,7 bar	
Údržba		
Druh údržby	• Bez • Doba chodu hořáku: 1000 ... 6 000 h • Datum údržby ¹⁾ • Doba provozu: 1 ... 72 měsíců	
Mezní hodnoty		
Max. výst.teplota	• 30 ... 85 °C	Omezuje rozsah nastavení teploty na výstupu.
Max. tepl. WW	• 35 ... 60 ... 80 °C	Omezuje rozsah nastavení teploty TV.
Min. výkon zařízení	• 14 ... 50 %	Minimální tepelný výkon. Minimální hodnota nastavení se může lišit v závislosti na výkonu zařízení.
Ekvitermní křivka		
Aktivovat	• Ano • Ne	Při připojení ekvitermního regulátoru není nutné provádět na zařízení žádné nastavení. Toto nastavení optimalizuje systémová řídicí jednotka. Tato servisní funkce aktivuje jednoduchý ekvitermní regulátor s lineární ekvitermní křivkou. V závislosti na vstupu zap./vyp. se zapíná nebo vypíná vytápění.
Pat.b. ekv.kř.	• 20 ... 90 °C	Zobrazí se pouze v případě, že byla aktivována řídicí jednotka. Lze ji použít k nastavení patního bodu ekvitermní křivky, který odpovídá venkovní teplotě +20 °C.
Konc. bod ekv.kř.	• 20 ... 90 °C	Zobrazí se pouze v případě, že byla aktivována řídicí jednotka. Lze ji použít k nastavení koncového bodu ekvitermní křivky, který odpovídá venkovní teplotě -10 °C.
Letní provoz	• 0 ... 16 ... 30 °C	Zobrazí se pouze v případě, že byla aktivována řídicí jednotka. Lze ji použít k nastavení meze venkovní teploty, při které se topný systém přepne do letního provozu.
Protimraz. ochr.	• Ano • Ne	
Mezní tepl. mrazu	• 0 ... 5 ... 10 °C	Hodnota teploty pro protizámrazovou ochranu systému. Tato servisní funkce je k dispozici pouze v případě, že byla aktivována funkce protizámrazové ochrany. Pokud venkovní teplota nepřekročí protizámrazovou teplotu, zapne se čerpadlo otopného systému v otopném okruhu.

1) S regulátorem vytápění

Tab. 13 Nabídka Nastavení

Nabídka Kontrola funkcí

Položka nabídky	Nastavení/rozsah nastavení	Poznámka/omezení
Aktivace testu		
Hořák	<ul style="list-style-type: none"> • Vyp ...100 % 	Tato servisní funkce umožňuje otestovat hořák nastavením výkonu zařízení.
Zapálení	<ul style="list-style-type: none"> • Zap • Vyp 	Permanentní zapalování. Zkouška zapalování permanentním zapalováním bez přívodu plynu. ► Abyste zamezili poškození zapalovacího transformátoru, nechte funkci zapnutou nejdéle 2 minuty.
Ventilátor	<ul style="list-style-type: none"> • Zap • Vyp 	Permanentní zapalování. Chod ventilátoru bez přívodu plynu nebo zapalování.
Čerpadlo	<ul style="list-style-type: none"> • Zap • Vyp 	Permanentní chod čerpadla (interní a externí čerpadla).
Nab. čerp. zásob.	<ul style="list-style-type: none"> • Zap • Vyp 	Trvalý provoz nabíjecího čerpadla zásobníku
3cestný ventil	<ul style="list-style-type: none"> • Vytápění • Teplá voda 	Permanentní poloha 3cestného ventilu.
Čerpadlo HC1	<ul style="list-style-type: none"> • Zap • Vyp 	Trvalý provoz čerpadla Čerpadlo HC1 (za termohydraulickým rozdělovačem), pokud je Čerpadlo HC1 nainstalováno.
Cirkulační čerpadlo	<ul style="list-style-type: none"> • Zap • Vyp 	Trvalý provoz cirkulačního čerpadla.
Ioniz. oscil.	<ul style="list-style-type: none"> • Zap • Vyp 	Zkontrolujte funkci měření ionizace na plameni.

Tab. 14 Nabídka Kontrola funkcí

Nabídka Reset

Položka nabídky	Nastavení/rozsah nastavení	Poznámka/omezení
Základní nastavení	Obnovit?	Všechny hodnoty zdroje tepla a případně řídicí jednotky se vrátí na příslušné základní nastavení. Po tomto resetu je třeba systém znovu uvést do provozu.
Servisní zobrazení	Vynulovat?	Resetování údržby
Historie poruch	Smazat?	Nejprve resetujte údržbu. Historie poruch zdroje tepla a případně řídicí jednotky se vymaže. Je-li aktuálně přítomna porucha, je okamžitě opět zaznamenána.

Tab. 15 Nabídka Reset

Menu Režim demo

Položka nabídky	Nastavení/rozsah nastavení	Poznámka/omezení
Režim demo	<ul style="list-style-type: none"> • Ano • Ne 	► Pro opuštění demo-režimu vypněte a znovu zapněte hlavní vypínač.

Tab. 16 Menu Režim demo

9.4.3 Termická dezinfekce

Pro zamezení bakteriálního znečištění teplé vody např. bakterií Legionella doporučujeme provést po delší odstávce termickou dezinfekci.



UPOZORNĚNÍ

Hrozí nebezpečí opaření!

Během termické dezinfekce může odběr nesměšované TV způsobit těžké opaření.

- ▶ Maximální teplotu TV, kterou lze nastavit, používejte pouze k termické dezinfekci.
- ▶ Informujte obyvatele domu o nebezpečí opaření.
- ▶ Termickou dezinfekci provádějte pouze mimo normální provozní dobu.
- ▶ Neodebírejte nesměšovanou TV.

Řádná termická dezinfekce zahrnuje celý systém přípravy teplé vody včetně odběrných míst.

- ▶ Termickou dezinfekci nastavte v programu přípravy teplé vody regulátoru vytápění (→ návod k obsluze regulátoru vytápění).
- ▶ Zavřete odběrná místa teplé vody.
- ▶ Případně přítomné cirkulační čerpadlo nastavte na trvalý provoz.
- ▶ Počkejte, dokud není dosaženo maximální teploty.
- ▶ Potom postupně odebírejte teplou vodu z nejbližšího až k nejvzdálenějším odběrnému místu tak dlouho, dokud po dobu 3 minut nebude vytékat voda horká 70 °C.
- ▶ Obnovte původní nastavení.

10 Servisní prohlídky a údržba



VAROVÁNÍ

Nebezpečí výbuchu

- ▶ Před prací na součástech, které vedou plyn, zavřete plynový ventil.
- ▶ Po dokončení práce zkontrolujte těsnost všech součástí, které vedou plyn.



UPOZORNĚNÍ

Otrava spalinami

- ▶ Po dokončení prací zkontrolujte těsnost všech dílů spalinové cesty.



UPOZORNĚNÍ

Úraz elektrickým proudem

- ▶ Při měření a seřizování kotle se vyhněte kontaktu s řídicí jednotkou hořáku, ventilátorem nebo čerpadlem. Jedná se o díly s napětím 230 V.
- ▶ Před prací na elektrických částech kotel vypněte.



UPOZORNĚNÍ

Nefunkční bezpečnostní čidla

Funkce bezpečnostních čidel na místě instalace (např. detektorů CO, CO₂ a plynu) musí být pravidelně kontrolována.

- ▶ Funkci příslušných bezpečnostních čidel kontrolujte při servisní prohlídce nebo údržbě.
- ▶ Postup kontroly je uveden v návodu k použití bezpečnostního čidla.
- ▶ Poruchy příslušných bezpečnostních čidel musí být neprodleně odstraněny.

10.1 Důležité pokyny

Budete potřebovat následující měřicí přístroje a nástroje:

- tlakoměr s přesností měření 0,01 mbar;
- analyzátor spalin;
- čisticí kartáč s plastovými štětiniami.
- ▶ K montáži použijte pouze originální náhradní díly.
- ▶ Při provádění prací vyměňte všechna uvolněná těsnění.

Interval servisních prohlídek a údržby

Aby nástěnný kondenzační kotel fungoval správně a bezpečně, je třeba dodržovat následující intervaly:

- **servisní prohlídka:** jednou ročně,
- **údržba:** každé 2 roky nebo po 4 000 hodinách provozu hořáku (podle toho, co nastane dříve).

Při provádění kontroly nebo údržby je třeba provést následující úkony:

		Servisní prohlídka	Údržba
Všeobecné práce	→ § 10.2	▪	▪
Čištění	→ § 10.3 až § 10.8	--	▪
Kontrolní měření	→ § 10.9 až § 10.15	▪	▪

Tab. 17 Práce, které mají být provedeny

10.2 Všeobecné práce

Dále uvedené práce nejsou v této dokumentaci blíže popsány. Přesto musí být provedeny:

- ▶ Kontrola celkového stavu otopné soustavy.
- ▶ Provedení vizuální a funkční kontroly otopné soustavy.
- ▶ Zkontrolujte funkci a bezpečnost potrubí přívodu vzduchu a odtahu spalin.
- ▶ Zkontrolujte všechny trubky vedoucí plyn a vodu, zda nevykazují známky koroze.
- ▶ Případná zkorodovaná potrubí vyměňte.
- ▶ Zkontrolujte přetlak membránové expanzní nádoby.
- ▶ Jednou za rok ověřte koncentraci případně použitých nemrznoucích prostředků/přísad v otopné vodě systému.
- ▶ Popř. zkontrolujte funkci a trvanlivost instalovaných patron na úpravu vody (v doplňovací cestě).
- ▶ Při uvedení do provozu a při ročních servisních prohlídkách musíte kontrolovat všechna regulační, řídicí a zabezpečovací zařízení z hlediska jejich funkce a, je-li možné jejich seřizování, pak z hlediska jejich správného nastavení.

Odečítání Provozní hodiny

V nabídce se zobrazuje počet **Provozní hodiny**, který uplynul od prvního uvedení do provozu. Počet **Provozní hodiny** udává, zda:

- je třeba preventivně vyměnit součásti.
- je třeba upravit Druh údržby.
- ▶ Otevřete nabídku **Info > Zdroj tepla > Provozní hodiny**.
- ▶ Odečtěte počet **Provozní hodiny**.
- ▶ Na základě odečtené hodnoty zkontrolujte, zda je třeba vyměnit součásti (→ § 10.16.1, str. 35).
- ▶ Hodnotu zaznamenejte do protokolu o údržbě (→ § 10.17, str. 37).
- ▶ Zjistěte rozdíl mezi naposledy odečtenou hodnotou a předchozí hodnotou z protokolu o údržbě.
- ▶ Na základě tohoto rozdílu zkontrolujte nastavení Druh údržby a v případě potřeby je upravte (→ § 8.2, str. 22).

Odečítání Starty hořáku

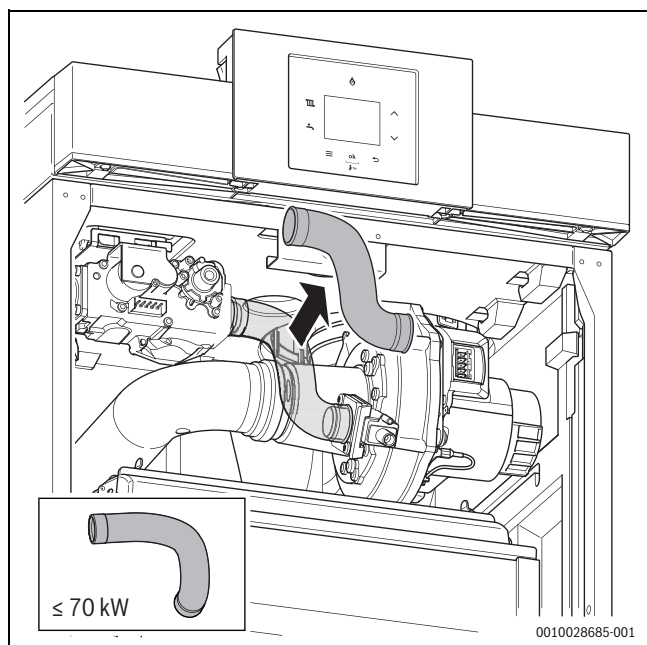
V nabídce se zobrazuje počet **Starty hořáku**, který uplynul od prvního uvedení do provozu. Počet **Starty hořáku** udává, zda:

- je třeba preventivně vyměnit součásti.
- ▶ Otevřete nabídku **Info > Zdroj tepla > Starty hořáku**.

- ▶ Odečtete počet **Starty hořáku**.
- ▶ Na základě odečtené hodnoty zkontrolujte, zda je třeba vyměnit součásti (→ § 10.16.1, str. 35).
- ▶ Hodnotu zaznamenejte do protokolu o údržbě (→ § 10.17, str. 37).

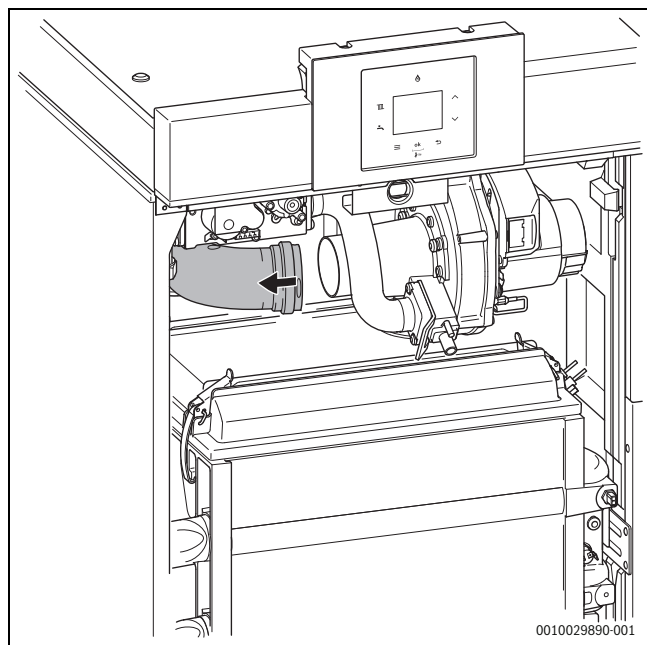
10.3 Demontáž jednotky plyn-vzduch.

- ▶ Odpojte konektor od ventilátoru.
- ▶ Odpojte plynovou hadici mezi plynovou armaturou a Venturiho trubicí.



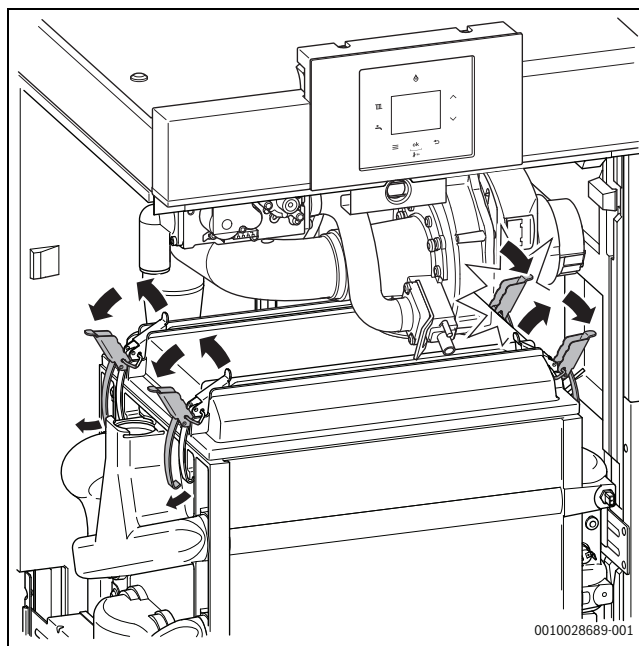
Obr. 37 Odpojení plynové hadice ≥ 85 kW.

- ▶ Odpojte vzduchové sací potrubí od Venturiho trubice.



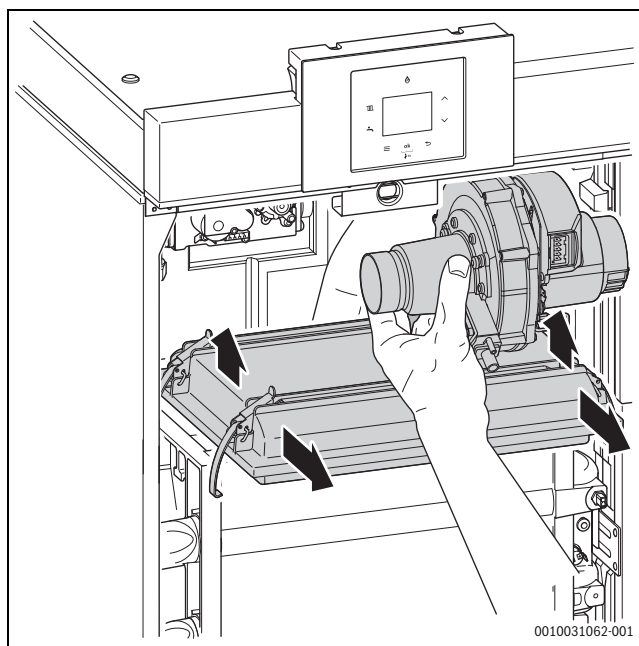
Obr. 38 Odpojení vzduchového sacího potrubí

- ▶ Otevřete 4 stiskací uzávěry na krytu hořáku.
Pozor! Stiskací uzávěry jsou pod pnutím.



Obr. 39 Otevření stiskacích uzávěrů

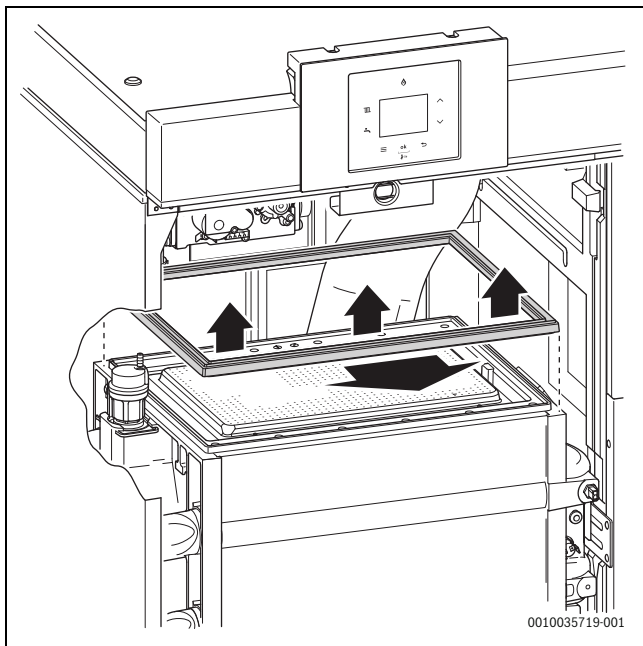
- ▶ Vyměňte jednotku plyn-vzduch s krytem hořáku.



Obr. 40 Vyměňte jednotku plyn-vzduch s krytem hořáku.

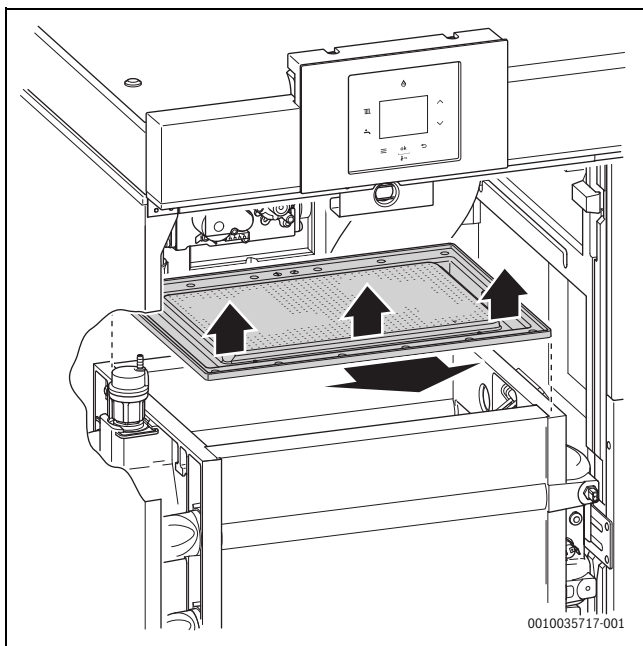
10.4 Čištění hořáku

- ▶ Vyměňte těsnění hořáku.



Obr. 41 Vymutí těsnění hořáku

- ▶ Demontujte hořák.



Obr. 42 Demontáž hořáku

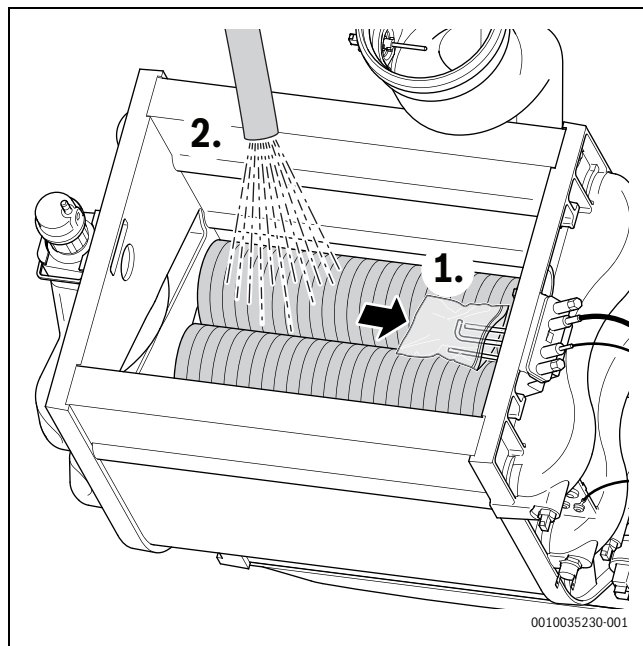
- ▶ Zkontrolujte, zda nejsou hořák a deska rozdělování plynu znečištěné nebo prasklé.
- ▶ V případě potřeby hořák vyčistěte pomocí tlakového vzduchu nebo měkkého kartáče.

10.5 Čištění výměníku tepla

OZNÁMENÍ

Při nesprávném postupu čištění hrozí nebezpečí poškození výměníku tepla.

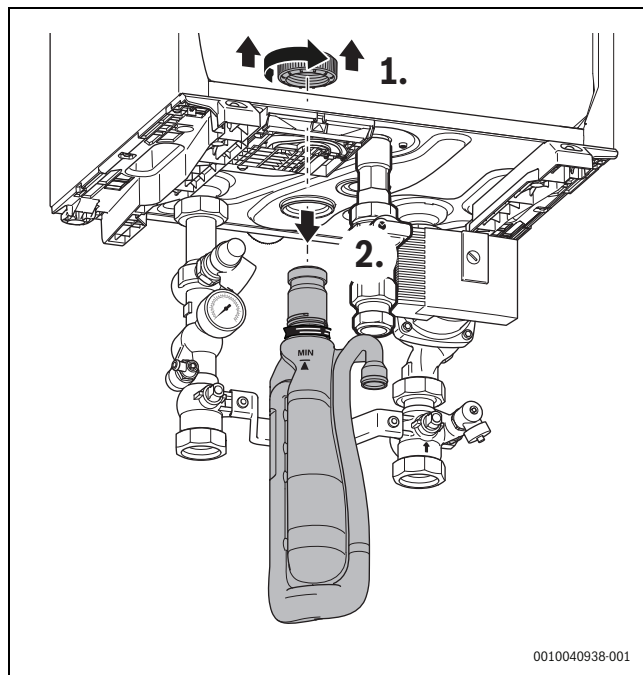
- ▶ K čištění výměníku tepla nepoužívejte chemické prostředky.
- ▶ K čištění použijte pouze kartáč s plastovými štětiniami.
- ▶ Zakryjte zapalovací elektrodu [1].
- ▶ Odstraňte volné nečistoty pomocí vysavače.
- ▶ Uvolněte ostatní ulpělé nečistoty pomocí kartáče a vysáváním je odstraňte.
- ▶ Propláchněte výměník vodou [2].



Obr. 43 Čištění výměníku tepla

10.6 Čištění sifonu

- ▶ Odpojte od sifonu pružnou hadici a popř. T-kus.
- ▶ Zcela vyšroubujte převlečnou matici sifonu v kotli [1].
- ▶ Vyměňte sifon [2].



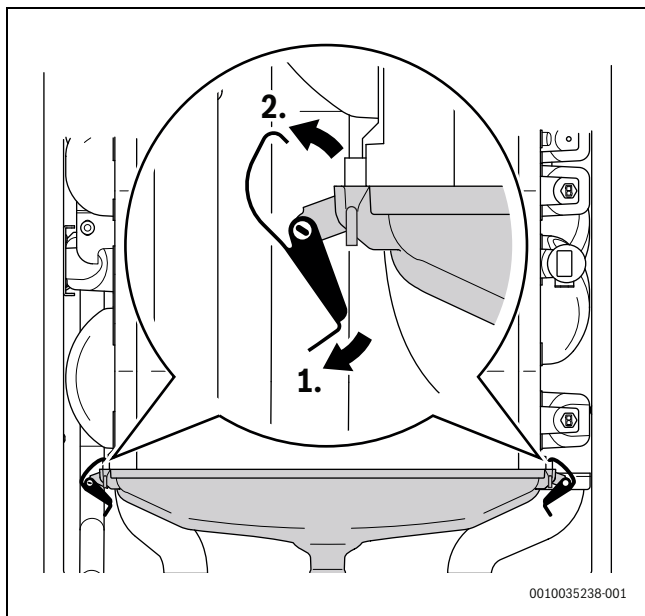
Obr. 44 Vymutí sifonu kotle

- ▶ Sifon propláchněte.
- ▶ Zcela naplňte sifon vodou.
- ▶ Sifon připojte zpět.
- ▶ Zkontrolujte, zda je hrdlo sifonu správně připojené k vaně na kondenzát.
- ▶ Ručně utáhněte převlečnou matici.

10.7 Čištění vany na kondenzát

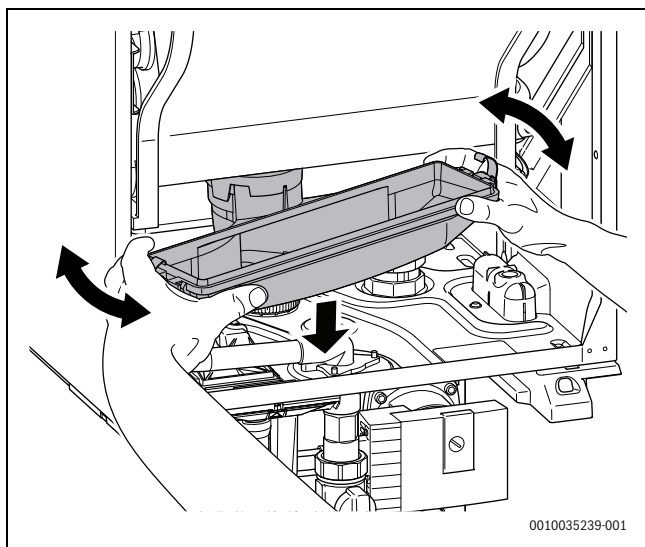
Pokud je sifon znečištěný, zkontrolujte a popř. vyčistěte vanu na kondenzát.

- ▶ Otevřete 2 rychlospojky.



Obr. 45 Otevřete stiskací uzávěry vany na kondenzát.

- ▶ Vyjměte vanu na kondenzát.



Obr. 46 Vyjměte vanu na kondenzát.

- ▶ Čištění vany kondenzátu.
- ▶ Vložte do vany na kondenzát nové těsnění.
- ▶ Umístěte vanu na kondenzát pod výměník tepla.
- ▶ Zatlačte na vanu na kondenzát tak, aby těsně přiléhala k výměníku.
- ▶ Zavřete stiskací uzávěry.
- ▶ Sestavte všechny díly v opačném pořadí.
- ▶ Spusťte kotel.

10.8 Resetování Druh údržby

Resetováním nastavené možnosti Druh údržby bude zahájen nový interval údržby.

- ▶ Otevřete nabídku **Reset** (→ tab. , str. 30).
- ▶ Resetujte parametr Servisní zobrazení.

10.9 Měření tlaku plynu

- ▶ Změřte provozní tlak plynu (→ § 8.5, str. 23).
- ▶ Hodnotu zaznamenejte do protokolu o údržbě (→ § 10.17, str. 37).

10.10 Měření CO a CO₂

- ▶ Změřte obsah CO a procento CO₂ (→ § 8.6, str. 23).
- ▶ Hodnoty zaznamenejte do protokolu o údržbě (→ § 10.17, str. 37).

10.11 Měření poměru plyn-vzduch

- ▶ Změřte poměr plyn-vzduch (→ § 8.7, str. 24).
- ▶ Hodnotu zaznamenejte do protokolu o údržbě (→ § 10.17, str. 37).

10.12 Měření ionizačního proudu

- ▶ Odečtěte ionizační proud zobrazený na displeji (→ § 8.8, str. 24).
- ▶ Hodnotu zaznamenejte do protokolu o údržbě (→ § 10.17, str. 37).
- nebo-
- ▶ Pokud je hodnota menší než 2 μA : vyměňte elektrodu zapalování a ionizační elektrodu (→ § 10.16.2, str. 35).

10.13 Kontrola zpětné klapky spalin

Pokud byl na kotli namontován přetlakový kaskádový systém, je třeba zkontrolovat zpětnou klapku.

- ▶ Otevřete revizní otvor nad zpětnou klapkou.
- ▶ Zkontrolujte, zda není zpětná klapka opotřebovaná, poškozená nebo znečištěná, a v případě potřeby ji vyměňte.
- ▶ V případě potřeby naplňte zpětnou klapku vodou.
- ▶ Zavřete revizní otvor zpětné klapky.

10.14 Zkontrolujte těsnost vedení odtahu spalin.

- ▶ Zkontrolujte těsnost všech součástí vedoucích plyn (→ § 8.9, str. 24).
- ▶ Vizuálně zkontrolujte, zda cesty přiváděného vzduchu a spalinové cesty dobře těsní. Zkontrolujte také správnost instalace.
- ▶ Zkontrolujte, zda je sifon naplněn vodou, a v případě potřeby doplňte vodu (→ § 10.6, str. 33).

10.15 Kontrola správné funkce

- ▶ Zkontrolujte těsnost všech spojů.
- ▶ Zkontrolujte provozní tlak a v případě potřeby ho zvyšte. Zohledněte přitom jakost vody (→ § 5.3, str. 12).
- ▶ Zkontrolujte nastavení kotle (→ § 9.4.2, str. 26).
- ▶ Vyplňte protokol o kontrole a údržbě (→ § 10.17, str. 37).
- ▶ Zavřete přední panel.

10.16 Výměna komponent

10.16.1 Interval výměny součástí

Po uvedené době užívání je třeba vyměnit následující součásti.

Výměna v souladu se specifikací podle toho, co nastane dříve.			
Součást	Životnost [rok]	Doba chodu hořáku [hodiny]	Starty hořáku [počet]
Těsnění a O-kroužky	Vyměňte těsnění a vždy vyměňte O-kroužky.		
Elektroda zapalování a ionizační elektroda	2	4000	25 000
Těsnění hořáku	2	4000	--
Těsnění vany na kondenzát	2	4000	--
Plynová armatura ¹⁾	10	--	500 000
Plynová hadice	10	20 000	--

1) Při výměně plynové armatury je vhodné vyměnit také plynovou hadici.

Tab. 18 Interval výměny jednotlivých součástí

- ▶ Výměnu součástí zaznamenejte v protokolu o údržbě (→ § 10.17, str. 37).

10.16.2 Montáž zapalovací elektrody

OZNÁMENÍ

Poškození zařízení použitím příliš vysokého krouticího momentu při utahování šroubů.

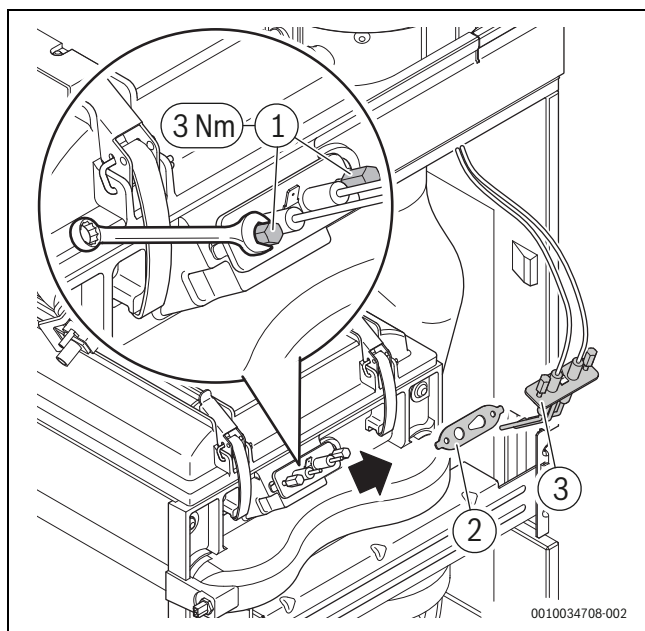
Závitové šrouby zapalovací elektrody jsou namontovány v hliníkovém výměníku tepla. Použití grafitového těsnění zajišťuje těsnost při ručním utahování závitových šroubů (pomocí ručního nářadí).

- ▶ Utáhněte oba závitové šrouby zapalovací elektrody (**3 Nm**).



Zohledněte interval výměny plynové armatury.

- ▶ Vyměňte zapalovací elektrodu podle doby životnosti (→ tab. 18, str. 35).
- ▶ Vypněte zařízení.
- ▶ Uvolněte oba závitové šrouby [1] zapalovací elektrody.
- ▶ Vyměňte zapalovací elektrodu [3] a těsnění [2].



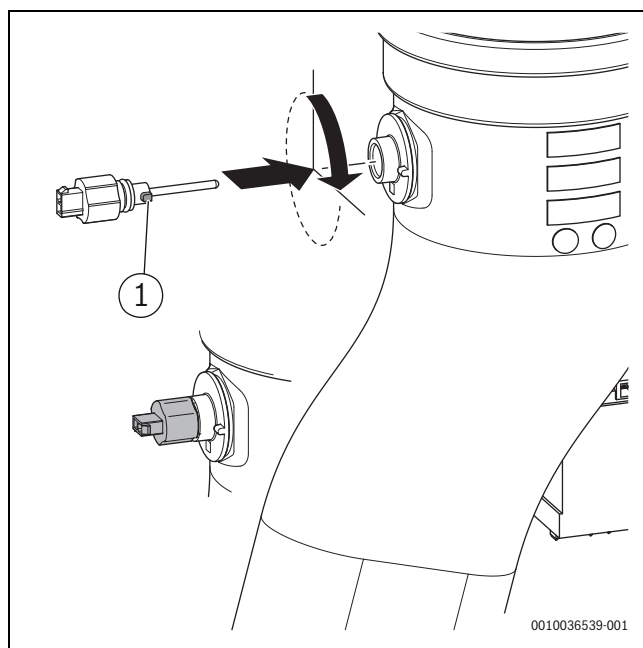
Obr. 47 Montáž zapalovací elektrody

- ▶ Odpojte vedení od zapalovací elektrody.
- ▶ Vyčistěte kontaktní plochu na výměníku tepla.
- ▶ Vložte nové těsnění a zapalovací elektrodu.
- ▶ Utáhněte oba závitové šrouby zapalovací elektrody (3 Nm).
- ▶ Připojte zpět kabely.
- ▶ Spusťte kotel.
- ▶ Zkontrolujte plynotěsnost vyměněných dílů.
- ▶ Proveďte kontrolu měřením ionizačního proudu (→ § 10.12, str. 34).

10.16.3 Výměna čidla teploty spalin

Čidlo teploty spalin je vybaveno bajonetovou spojkou.

- ▶ Vypněte zařízení.
- ▶ Otočte čidlo teploty spalin o čtvrt otáčky proti směru hodinových ručiček.
- ▶ Vyměňte čidlo teploty spalin z dílu kouřovodu.
- ▶ Odpojte konektor od čidla teploty spalin.
- ▶ Před vložením nového čidla teploty spalin nasadte nový O-kroužek.
- ▶ Připojte konektor k novému čidlu.
- ▶ Vložte čidlo teploty spalin do dílu kouřovodu tak, aby vačka [1] směřovala doprava.
- ▶ Otočte čidlo teploty spalin o čtvrt otáčky ve směru hodinových ručiček.
- ▶ Spusťte zařízení.



Obr. 48 Výměna čidla teploty spalin

10.16.4 Výměna kódovacího konektoru

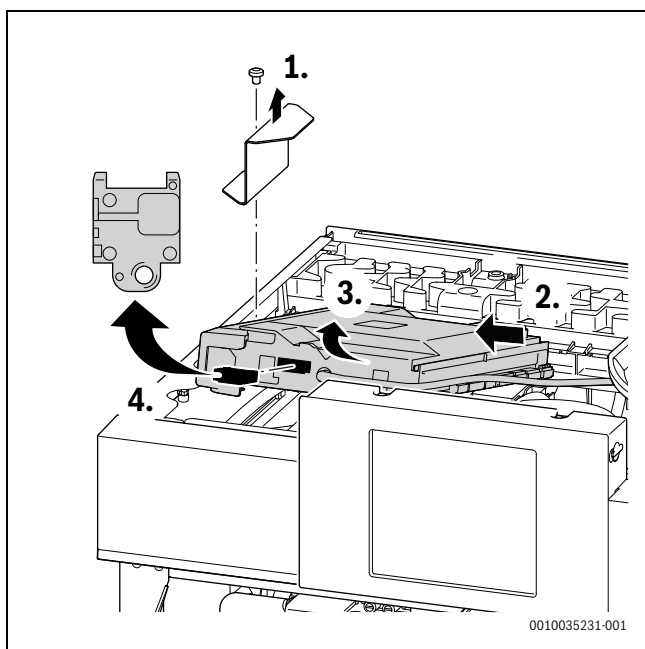
OZNÁMENÍ

Poškození v důsledku elektrostatického náboje

Desky s plošným spojem v elektronických součástkách jsou citlivé na elektrostatický náboj (ESD).

- ▶ Při práci na elektronických součástkách noste uzemněný náramek na zápěstí (→ § 7.1, str. 18).

- ▶ Vypněte zařízení.
- ▶ Otevřete krycí panel zařízení (→ § 7.2, str. 18).
- ▶ Odpojte držák řídicí jednotky hořáku [1].
- ▶ Zatlačte řídicí jednotku hořáku doleva [2].
- ▶ Zvedněte přední část řídicí jednotky hořáku tak, aby byl kódovací konektor snadno přístupný [3].
- ▶ Odpojte kódovací konektor [4].
- ▶ Připojte nový kódovací konektor.



Obr. 49 Výměna kódovacího konektoru

- ▶ Znovu namontujte řídicí jednotku hořáku podle výše uvedených kroků v opačném pořadí.
- ▶ Přišroubujte držák řídicí jednotky hořáku.
- ▶ Zavřete a zajistěte horní panel.
- ▶ Spusťte zařízení.

10.16.5 Výměna plynové armatury



Zohledněte interval výměny plynové armatury.

- ▶ Pokud je plynová armatura vadná nebo končí její životnost, vyměňte ji (→ tab. 18, str. 35).

- ▶ Vypněte zařízení.
- ▶ Uzavřete plynový uzávěr.
- ▶ Vyměňte plynovou armaturu podle přiložených pokynů k výměně.
- ▶ Otevřete plynový kohout.
- ▶ Spusťte zařízení.
- ▶ Zkontrolujte těsnost všech součástí vedoucích plyn.

10.17 Protokol o servisních prohlídkách a údržbě (kontrolní seznam)

Datum							
1	Vyvolání poslední poruchy uložené v servisním menu.						
2	Vyvolání počtu startů hořáku v servisním menu.						
3	Vyvolání provozních hodin v servisním menu.						
4	Vizuálně zkontrolujte, zda je systém vedení odtahu spalin správně nainstalován. V případě zjevných problémů zajistěte těsnost a mechanickou stabilitu.						
5	Zkontrolujte připojovací tlak plynu.	mbar					
6	Zkontrolujte poměr plyn-vzduch.	Pa					
7	Zkontrolujte obsah CO.	ppm					
8	Zkontrolujte obsah CO ₂ .	%					
9	Zkontrolujte těsnost na straně plynu a vody.						
10	Zkontrolujte elektrody.						
11	Zkontrolujte hořák.						
12	Zkontrolujte výměník.						
13	Zkontrolujte ionizační proud.	μA					
14	Vyčistěte lapač nečistot.						
15	Zkontrolujte zpětný ventil.						
16	Kontrola přetlaku expanzní nádoby podle statické výšky topného systému.	bar					
17	Zkontrolujte tlak v topném systému.	bar					
18	Zkontrolujte anodu zásobníku.	mA					
19	Kontrola případného poškození elektrického propojení.						
20	Zkontrolujte nastavení regulace vytápění.						
21	Resetujte údržbu.						

Tab. 19 Protokol o servisní prohlídce a údržbě

11 Odstraňování poruch

11.1 Provozní a poruchové indikace

11.1.1 Všeobecné informace

- **Poruchový kód:** udává, o jakou poruchu se jedná.
- **Druh poruchy:** udává, o jakou poruchu se jedná a jaké má následky.

Druh poruchy O: (provozní) kód

Provozní kódy označují provozní stavy v normálním provozu.

Třída poruchy B: (Provozní poruchy)

Provozní poruchy vedou k časově omezenému odpojení otopné soustavy. Otopná soustava se opět samočinně spustí, jakmile provozní porucha zmizí.

11.1.2 Tabulka poruchových kódů

Poruchový kód	Třída poruchy	Text poruchy na displeji, popis	Odstranění
200	O	Zdroj tepla v provozu vytápění	–
201	O	Zdroj tepla v provozu WW	–
202	O	zařízení v programu optimal. spínání	–
203	O	Zařízení v provozní pohotovosti, žádná potřeba tepla k dispozici	–
204	O	Aktuální teplota otopné vody zdroje tepla vyšší než požad. hodnota	–
208	O	Požadavek tepla kvůli testu spalín	–
214	V	Ventilátor se během bezpečnostní doby vypne	1. Zkontrolujte konektor na ventilátoru. 2. Zkontrolujte přípojovací kabel ventilátoru.
224	V	Havarijní termostat byl aktivován	Otopný okruh: 1. Zkontrolujte, zda otopná voda správně cirkuluje. 2. Otevřete uzavřený ventil v otopném okruhu. 3. Doplněte vodu, dokud není dosaženo nastaveného tlaku. 4. Správně připojte konektor k omezovači teploty výměníku. 5. Zkontrolujte omezovač teploty výměníku a v případě potřeby ho vyměňte. Okruh pitné vody: Zkontrolujte, zda pitná voda v okruhu teplé vody správně cirkuluje.
227	V	Žádný signál plamene po zápalu	1. Otevřete hlavní uzavírací ventil. 2. Uzavírací kohout přístroje otevřete. 3. Přerušte napájení zařízení a zkontrolujte přívod plynu. 4. Zkontrolujte přípojovací tlak v přívodu plynu. 5. Zkontrolujte, zda hořák pracuje správně a v případě potřeby ho seřídte. 6. Zkontrolujte obsah CO ₂ ve spalovacím vzduchu a v případě potřeby ho upravte. 7. Vytvořte připojení ochranného vodiče (PE) v řídicí jednotce zařízení. 8. Proveďte kontrolu funkce zapalování. 9. Proveďte kontrolu funkce ionizace. 10. Správně připojte konektor pro ionizační a zapalovací část. 11. Správně připojte konektor plynové armatury. 12. Zkontrolujte trubku odvodu kondenzátu. 13. Zkontrolujte znečištění na straně spalín výměníku tepla. 14. Zkontrolujte ionizační elektrodu a v případě potřeby ji vyměňte. 15. Zkontrolujte zapalovací elektrodu a v případě potřeby ji vyměňte. 16. Zkontrolujte přípojovací kabel zapalovací elektrody a v případě potřeby ho vyměňte. 17. Zkontrolujte přípojovací kabel ionizační elektrody a v případě potřeby ho vyměňte. 18. Zkontrolujte plynovou armaturu a v případě potřeby ji vyměňte. 19. Zkontrolujte regulaci / řídicí jednotku hořáku a v případě potřeby je vyměňte.
228	V	Signál plamene i při nepřítomném plamenu	1. Zkontrolujte ionizační kabel a v případě potřeby ho vyměňte. 2. Zkontrolujte sadu elektrod a v případě potřeby ji vyměňte. 3. Vyměňte řídicí jednotku.

Druh poruchy V (blokační poruchy)

Blokační poruchy způsobují vypnutí topného systému, která se opět spustí teprve po provedení resetu.

- ▶ Pomocí tlačítek ▲ a ▼ zobrazte na displeji možnost **Reset**. Zařízení pokračuje v provozu.

Pokud poruchu nelze odstranit:

- ▶ Odstraňte poruchu podle tabulky poruchových kódů 10.1.2

Třída poruchy W (servisní hlášení)

Servisní hlášení signalizují, že je nutné provést údržbu či opravu. Zařízení je i nadále v provozu. Bylo-li servisní hlášení zapříčiněno nějakou závadou, běží podle okolností s omezenými funkcemi dál.

Poruchový kód	Třída poruchy	Text poruchy na displeji, popis	Odstranění
229	B	Výpadek plamene během provozu hořáku	<ol style="list-style-type: none"> Otevřete hlavní uzavírací ventil. Uzavírací kohout přístroje otevřete. Vypněte zařízení a zkontrolujte přívod plynu. Vyhodnocení signálu na desce s plošným spojem je vadné. Vyměňte ionizační elektrodu. Vytvořte připojení ochranného vodiče (PE) v řídicí jednotce zařízení. Vyměňte kabel zapalování. Vyměňte připojovací kabel k ionizační elektrodě. Vyměňte plynový ventil. Správně nastavte hořák nebo vyměňte trysky hořáku. Hořák nastavte na minimální jmenovité zatížení. Přestavte systém vedení odtahu spalin. Přívod vzduchu zvenčí je nedostatečný nebo je větrací otvor příliš malý. Vyčistěte výměník na straně spalin. Vyměňte regulaci / řídicí jednotku hořáku.
232	B	Zdroj tepla zablokovan extern. spínacím kontaktem	<ol style="list-style-type: none"> Připojte konektor externího spínacího kontaktu. Nainstalujte můstek / zkontrolujte připojené čerpadlo kondenzátu podle technických údajů výrobce. Přizpůsobte spínací bod čidla venkovní teploty systému. Vyměňte připojovací kabel k čidlu venkovní teploty. Vyměňte čidlo venkovní teploty.
233	V	Porucha identifikačního modulu kotle nebo přístrojové elektroniky	<ol style="list-style-type: none"> Nainstalujte identifikační modul / kódovací konektor kotle. Připojte konektor k identifikačnímu modulu / kódovacímu konektoru kotle. Vyměňte identifikační modul / kódovací konektor kotle (kontaktujte zákaznický servis společnosti Buderus).
234	V	Elektrická porucha plynového ventilu	<ol style="list-style-type: none"> Vyměňte připojovací kabel a po dokončení výměny poruchu resetujte. Vyměňte plynovou armaturu a po dokončení výměny poruchu resetujte.
235	V	Konflikt verzí přístř. elektroniky/ identifikačního modulu kotle	<ol style="list-style-type: none"> Zkontrolujte identifikační modul / kódovací konektor kotle. Nainstalujte platnou kombinaci regulace / řídicí jednotky hořáku.
237	V	Porucha systému	<ol style="list-style-type: none"> Vyměňte identifikační modul / kódovací konektor kotle. Vyměňte regulaci / řídicí jednotku hořáku.
238	V	Přístř. elektronika je vadná	Vyměňte řídicí jednotku.
242– 263	V	Porucha systému přístř. elektroniky/ zákl. říd. jednotky	<ol style="list-style-type: none"> Odstraňte problém s kontaktem. V případě potřeby vyměňte regulaci nebo identifikační modul / kódovací konektor kotle (kontaktujte zákaznický servis společnosti Buderus).
265	O	Potřeba tepla menší než dodávaná energie	–
268	O	Aktivovaný test komponentů	–
269	V	Hlídaní plamene	Vyměňte regulaci / řídicí jednotku hořáku.
273	B	Přerušení provozu po 24 hodinách nepřetržitého provozu	Po bezpečnostní kontrole se ventilátor a hořák spustí automaticky.
281	B	Čerpadlo otopného systému zablokované nebo zavzdušněné	<ol style="list-style-type: none"> Zkontrolujte, zda není čerpadlo zablokované, v případě potřeby ho uvolněte nebo vyměňte. Zkontrolujte, zda otopná voda správně cirkuluje. Odvzdušněte čerpadlo.
306	V	Signál plamene po uzavření dodávky paliva	<ol style="list-style-type: none"> Vyměňte plynovou armaturu. Vyměňte ionizační kabel. Vyměňte regulaci / řídicí jednotku hořáku.
316	V	Teplota spalin při testu čidla příliš vysoká	<ol style="list-style-type: none"> Vyměňte čidlo teploty spalin. Vyměňte připojovací kabel k čidlu teploty spalin. Vyměňte regulaci / řídicí jednotku hořáku.
317	V	Zkrat čidla teploty spalin	<ol style="list-style-type: none"> Vyměňte čidlo teploty spalin. Vyměňte připojovací kabel k čidlu teploty spalin. Vyměňte regulaci / řídicí jednotku hořáku.

Poruchový kód	Třída poruchy	Text poruchy na displeji, popis	Odstranění
318	V	Přerušení čidla teploty spalin	<ol style="list-style-type: none"> 1. Připojte konektor k čidlu teploty spalin. 2. Zkontrolujte připojovací kabel k čidlu teploty spalin. 3. Vyměňte čidlo teploty spalin. 4. Vyměňte regulaci / řídicí jednotku hořáku.
349	B	Rozdíl mezi teplotou na výstupu a teplotou vratné vody příliš vysoký	<ol style="list-style-type: none"> 1. Otevřete uzavírací ventily. 2. Pokud je tlak vody příliš nízký, doplňte vodu a odvzdušněte systém. 3. Otevřete termostatický ventil. 4. V případě potřeby vyměňte čidlo na výstupu nebo čidlo vratného potrubí. 5. Vyměňte případně čerpadlo.
357	O	Program odvzdušnění	–
358	O	Ochr. blok. aktivní	–
360	V	Porucha systému přístr. elektroniky/ zákl. říd. jednotky	<ol style="list-style-type: none"> 1. Nainstalujte identifikační modul / kódovací konektor kotle. 2. Připojte konektor k identifikačnímu modulu / kódovacímu konektoru kotle. 3. Vyměňte identifikační modul / kódovací konektor kotle (kontaktujte zákaznický servis společnosti Buderus).
362	V	Porucha identifikačního modulu kotle nebo přístrojové elektroniky	Vyměňte identifikační modul / kódovací konektor kotle (kontaktujte zákaznický servis společnosti Buderus).
363	V	Porucha systému přístr. elektroniky/ zákl. říd. jednotky	Vyměňte regulaci / řídicí jednotku hořáku.
811	A	Příprava teplé vody: Termická dezinfekce se nezdařila	<ol style="list-style-type: none"> 1. Pokud se teplá voda odebírá nepřetržitě, podnikněte kroky, aby tomu tak dále nebylo. 2. Správně umístěte čidlo výstupní teploty teplé vody. 3. Zkontrolujte, zda je kontakt mezi čidlem teploty zásobníku teplé vody a zásobníkem. 4. Odvzdušněte okruh zásobníku. 5. Nastavte přípravu teplé vody na "prioritu". 6. Zkontrolujte deskový výměník tepla, zda není zanesený. 7. Zkontrolujte dimenzování cirkulačního potrubí a tepelnou ztrátu.
815	W	Čidlo teploty termohydraulického oddělovače vadné	<ol style="list-style-type: none"> 1. Zkontrolujte konfiguraci hydrauliky a v případě potřeby ji upravte. 2. Zkontrolujte, zda není čidlo přerušeno nebo zkratováno a v případě potřeby ho vyměňte.
1010	O	Chybí komunikace přes sběrníkové spojení EMS	<ol style="list-style-type: none"> 1. Odstranění závady kabelového propojení a vypnutí a opětovné zapnutí regulačního přístroje. 2. Sběrníkový kabel opravte nebo vyměňte. 3. Vyměňte vadný uzel sběrnice EMS.
1013	W	Maximální doba hoření hořáku vypršela	<ol style="list-style-type: none"> 1. Provedte údržbu. 2. Obnovte servisní displej.
1017	W	Tlak vody příliš nízký	<ol style="list-style-type: none"> 1. Doplnění vody a odvzdušnění systému. 2. Zkontrolujte čidlo tlaku a v případě potřeby ho vyměňte.
1018	W	Interval pravidelné údržby uplynul	<ol style="list-style-type: none"> 1. Provedte údržbu. 2. Obnovte servisní displej.
1019	W	Identifik. nespr. typ čerpadla	<ol style="list-style-type: none"> 1. Zkontrolujte kabelové propojení čerpadla. 2. Zkontrolujte, zda je v zařízení správný typ čerpadla otopného systému a v případě potřeby čerpadlo vyměňte.
1022	W	Vadné čidlo teploty zásobníku nebo nedost. kontakt	<ol style="list-style-type: none"> 1. Správně připojte konektor k čidlu teploty. 2. Správně připojte konektor ke svorkovnici. 3. Zkontrolujte čidlo teploty a v případě potřeby ho vyměňte. 4. Zkontrolujte připojovací kabel čidla teploty a v případě potřeby ho vyměňte.
1023		Maximální doba provozu včetně pohotovostní doby je dosažena	<ol style="list-style-type: none"> 1. Provedte údržbu. 2. Obnovte servisní displej.
1025	W	Čidlo teploty vratného potrubí vadné	<ol style="list-style-type: none"> 1. Správně připojte konektor k čidlu teploty zpátečky. 2. Vyměňte čidlo teploty zpátečky. 3. Vyměňte připojovací kabel k čidlu teploty zpátečky. 4. Vyměňte řídicí jednotku.

Poruchový kód	Třída poruchy	Text poruchy na displeji, popis	Odstranění
1037	W	Čidlo venkovní teploty vadné - náhradní provoz vytápění aktivní	<ol style="list-style-type: none"> 1. Pokud čidlo venkovní teploty není požadováno : Na regulaci zvolte topný režim podle teploty prostoru. 2. Pokud porucha trvá, najděte a odstraňte příčinu. 3. Vyčištění zkorodovaných připojovacích svorek v pouzdře venkovního čidla. 4. Pokud hodnoty nesouhlasí, výměna čidla. 5. Jsou-li hodnoty čidla vyhovující, ale hodnoty napětí neodpovídají, vyměňte regulaci.
1065	W	Čidlo tlaku vody vadné nebo nepřipojené	<ol style="list-style-type: none"> 1. Správně připojte konektor k čidlu tlaku. 2. Zkontrolujte připojovací kabel čidla tlaku a v případě potřeby ho vyměňte. 3. Zkontrolujte čidlo tlaku a v případě potřeby ho vyměňte.
1068	W	Čidlo venkovní teploty nebo lambda sonda vadné	<ol style="list-style-type: none"> 1. Správně připojte konektor k čidlu teploty. 2. Správně připojte konektor ke svorkovnici. 3. Správně připojte čidlo teploty. 4. Zkontrolujte čidlo teploty a v případě potřeby ho vyměňte. 5. Zkontrolujte připojovací kabel čidla teploty a v případě potřeby ho vyměňte.
1070		Termín údržby vyprší dne <dd.mm.rrrr>. Kontaktujte instalátéra/servis	-
1071		Termín údržby právě vypršel. Kontaktujte instalátéra/servis	-
1072		Termín údržby překročen. Kontaktujte instalátéra/servis	-
1074		Chybí signál z čidla teploty na výstupu	-
1075	W	Zkrat čidla teploty tepelného výměníku	<ol style="list-style-type: none"> 1. Správně připojte konektor k čidlu teploty. 2. Zkontrolujte čidlo teploty a v případě potřeby ho vyměňte. 3. Zkontrolujte připojovací kabel čidla teploty a v případě potřeby ho vyměňte.
1076	W	Chybí signál z čidla teploty tepelného výměníku	<ol style="list-style-type: none"> 1. Správně připojte konektor k čidlu teploty. 2. Zkontrolujte čidlo teploty a v případě potřeby ho vyměňte. 3. Zkontrolujte připojovací kabel čidla teploty a v případě potřeby ho vyměňte.
2085	V	Interní porucha	<ol style="list-style-type: none"> 1. Odblokujte. 2. Na 30 sekund odpojte napájení od systému. 3. Vyměňte řídicí jednotku hořáku.
2908	V	Porucha systému přístr. elektroniky/ zákl. říd. jednotky	Trvá-li porucha po provedení resetu i nadále, je nutno vyměnit řídicí jednotku hořáku.
2910	V	Porucha ve spalinovém systému	<ol style="list-style-type: none"> 1. Nainstalujte systém vedení odtahu spalin. 2. Odstraňte usazeniny ze systému vedení odtahu spalin.
2914 - 2916	V	Porucha systému přístr. elektroniky	Trvá-li porucha po provedení resetu i nadále, je vadná regulace a je třeba ji vyměnit.
2920	V	Porucha hlídače plamene	Zkontrolujte řídicí jednotku hořáku a v případě potřeby ji vyměňte.
2923 - 2926	V	Porucha systému přístr. elektroniky	<ol style="list-style-type: none"> 1. Zkontrolujte kabelové propojení plynové armatury. 2. Zkontrolujte plynovou armaturu. <p>Trvá-li porucha po provedení resetu i nadále, je řídicí jednotka hořáku nebo plynová armatura vadná a je třeba je vyměnit.</p>

Poruchový kód	Třída poruchy	Text poruchy na displeji, popis	Odstranění
2927	B	Po skončení zapalovacího procesu není zjištěn žádný plamen.	<ol style="list-style-type: none"> Otevřete hlavní uzavírací ventil. Uzavírací kohout přístroje otevřete. Přerušte napájení zařízení a zkontrolujte přívod plynu. Proveďte kontrolu funkce zapalování. Proveďte kontrolu funkce ionizace. Správně připojte konektor pro ionizační a zapalovací část. Vytvořte připojení ochranného vodiče (PE) v řídicí jednotce zařízení. Zkontrolujte ionizační elektrodu a v případě potřeby ji vyměňte. Zkontrolujte zapalovací elektrodu a v případě potřeby ji vyměňte. Zkontrolujte připojovací kabel zapalovací elektrody a v případě potřeby ho vyměňte. Vyměňte připojovací kabel k ionizační elektrodě. Správně nastavte hořák nebo vyměňte trysky hořáku. Hořák nastavte na minimální jmenovité zatížení. Zkontrolujte plynovou armaturu a v případě potřeby ji vyměňte. Zkontrolujte systém vedení odtahu spalin a v případě potřeby ho opravte. Přívod spalovacího vzduchu zvenčí je nedostatečný nebo je větrací otvor příliš malý. Vyčistěte výměník na straně spalin. Zkontrolujte regulaci / řídicí jednotku hořáku a v případě potřeby je vyměňte.
2928	V	Interní porucha	<ol style="list-style-type: none"> Proveďte reset. Vyměňte regulaci / řídicí jednotku hořáku.
2931	V	Porucha systému přístr. elektroniky/ zák. říd. jednotky	<ol style="list-style-type: none"> Proveďte reset. Vyměňte regulaci / řídicí jednotku hořáku.
2940	V	Porucha systému říd. jedn. hořáku	<ol style="list-style-type: none"> Proveďte reset. Vyměňte regulaci / řídicí jednotku hořáku.
2946	V	Rozpoznán nesprávný kód. konektor	Vyměňte identifikační modul / kódovací konektor kotle (kontaktujte zákaznický servis společnosti Buderus).
2948	B	Chybí signál plamene při malém výkonu	Hořák se po odvodušnění automaticky spustí. Pokud se tato porucha často opakuje, zkontrolujte nastavení CO ₂ .
2949	B	Chybí sig. plamene při vysokém výk.	Po odvodušnění se hořák automaticky znovu spustí. <ol style="list-style-type: none"> Zkontrolujte těsnění hořáku a v případě potřeby ho vyměňte. Snižte výkon.
2950	B	Chybí signál plamene po startu	Hořák se po odvodušnění automaticky spustí. Správně nastavte poměr plyn-vzduch.
2951	V	Příliš častá ztráta plamene	<ol style="list-style-type: none"> Otevřete hlavní uzavírací ventil. Uzavírací kohout přístroje otevřete. Přerušte napájení zařízení a zkontrolujte přívod plynu. Proveďte kontrolu funkce ionizace. Správně připojte konektor pro ionizační a zapalovací část. Vytvořte připojení ochranného vodiče (PE) v řídicí jednotce zařízení. Zkontrolujte ionizační elektrodu a v případě potřeby ji vyměňte. Zkontrolujte zapalovací elektrodu a v případě potřeby ji vyměňte. Zkontrolujte připojovací kabel zapalovací elektrody a v případě potřeby ho vyměňte. Zkontrolujte připojovací kabel ionizační elektrody a v případě potřeby ho vyměňte. Správně nastavte hořák nebo vyměňte trysky hořáku. Hořák nastavte na minimální jmenovité zatížení. Zkontrolujte plynovou armaturu a v případě potřeby ji vyměňte. Zkontrolujte systém vedení odtahu spalin a v případě potřeby ho opravte. Přívod spalovacího vzduchu zvenčí je nedostatečný nebo je větrací otvor příliš malý. Vyčistěte výměník na straně spalin. Zkontrolujte regulaci / řídicí jednotku hořáku a v případě potřeby je vyměňte.
2952	V	Interní porucha při testu ionizačního signálu	<ol style="list-style-type: none"> Proveďte reset. Vyměňte regulaci / řídicí jednotku hořáku.

Poruchový kód	Třída poruchy	Text poruchy na displeji, popis	Odstranění
2955	B	Nastavené parametry pro hydraulickou konfiguraci nejsou zdrojem tepla podporovány	Zkontrolujte nastavení hydrauliky a v případě potřeby ho změňte. <ul style="list-style-type: none"> • Termohydraulický rozdělovač • Nabíjecí okruh zásobníku TV • Otopný okruh 1 • Čerpadlo kotle
2956	O	Hydraulická konfigurace na zdroji tepla je aktivovaná	–
2957	V	Porucha systému přístr. elektroniky	<ol style="list-style-type: none"> 1. Resetujte regulaci / řídicí jednotku hořáku. 2. Znovu správně zapojte elektrické přípojky na regulaci / řídicí jednotce hořáku. 3. Vyměňte regulaci / řídicí jednotku hořáku.
2961 2962	V	Chybí signál ventilátoru	<ol style="list-style-type: none"> 1. Zkontrolujte ventilátor a připojovací kabel. 2. Zkontrolujte síťové napětí.
2963	B	Signál z čidla teploty na výstupu a čidla t. tepelného výměníku je mimo přípustný rozsah	<ol style="list-style-type: none"> 1. Správně připojte konektor k čidlu teploty. 2. Správně připojte konektor ke svorkovnici. 3. Správně připojte čidlo teploty. 4. Zkontrolujte čidlo teploty a v případě potřeby ho vyměňte. 5. Zkontrolujte připojovací kabel čidla teploty a v případě potřeby ho vyměňte.
2964		Příliš malý průtok v tepelném výměníku	–
2965	B	Příliš vysoká teplota na výstupu	<ol style="list-style-type: none"> 1. Zkontrolujte, zda správně funguje cirkulace otopné vody. 2. Zkontrolujte nastavení čerpadla a v případě potřeby je upravte tak, aby odpovídalo topnému systému. 3. Správně připojte konektor k čidlu teploty. 4. Správně připojte konektor ke svorkovnici. 5. Správně připojte čidlo teploty. 6. Zkontrolujte čidlo teploty a v případě potřeby ho vyměňte. 7. Zkontrolujte připojovací kabel čidla teploty a v případě potřeby ho vyměňte.
2966	B	Příliš rychlé zvýšení teploty na výstupu v tepel. výměníku	<ol style="list-style-type: none"> 1. Zkontrolujte, zda správně funguje cirkulace otopné vody. 2. Zkontrolujte nastavení čerpadla a v případě potřeby je upravte tak, aby odpovídalo topnému systému. 3. Správně připojte konektor k čidlu teploty. 4. Správně připojte konektor ke svorkovnici. 5. Správně připojte čidlo teploty. 6. Zkontrolujte čidlo teploty a v případě potřeby ho vyměňte. 7. Zkontrolujte připojovací kabel čidla teploty a v případě potřeby ho vyměňte.
2967		Teplotní spád na čidle na výstupu/ čidle tepelného vým. příliš velký	–
2968		Otopná voda se doplňuje	–
2970		Příliš rychlá ztráta tlaku v otopné soustavě	–
2971	B	Provozní tlak příliš nízký	<ol style="list-style-type: none"> 1. Odvzdušněte topný systém. 2. Zkontrolujte těsnost topného systému. 3. Doplněte vodu, dokud není dosažen požadovaný tlak. 4. Zkontrolujte čidlo tlaku a v případě potřeby ho vyměňte. 5. Zkontrolujte kabel čidla tlaku a v případě potřeby ho vyměňte.
2972		Síťové napětí příliš nízké	<ol style="list-style-type: none"> 1. Připojte síťové napětí alespoň 196 V stř. 2. Vyměňte řídicí jednotku hořáku.
3071		Žádná komunikace s dálkovým ovládním	<ol style="list-style-type: none"> 1. Kontrola konfigurace. 2. Zkontrolujte kabelové propojení.

Tab. 20 Provozní a chybová hlášení

11.1.3 Poruchy, které se nezobrazují

Poruchy přístroje	Odstranění
Příliš velký hluk při spalování; dunivý hluk	<ul style="list-style-type: none"> ▶ Ověřte druh plynu. ▶ Kontrola připojovacího tlaku plynu. ▶ Zkontrolujte systém vedení odtahu spalin, popř. jej vyčistěte nebo opravte. ▶ Zkontrolujte poměr plyn-vzduch. ▶ Prověřte plynový ventil, příp. jej vyměňte.
Hluk proudění	▶ Nastavte správně výkon čerpadla nebo charakteristiku čerpadla a přizpůsobte maximálnímu výkonu.
Zátop trvá příliš dlouho.	▶ Nastavte správně výkon čerpadla nebo charakteristiku čerpadla a přizpůsobte maximálnímu výkonu.
Nevyhovující hodnoty spalin; obsah CO je příliš vysoký.	<ul style="list-style-type: none"> ▶ Ověřte druh plynu. ▶ Kontrola připojovacího tlaku plynu. ▶ Zkontrolujte systém vedení odtahu spalin, popř. jej vyčistěte nebo opravte. ▶ Zkontrolujte poměr plyn-vzduch. ▶ Prověřte plynový ventil, příp. jej vyměňte.
Zapalování je velmi těžké, příliš nekvalitní.	<ul style="list-style-type: none"> ▶ Zkontrolujte správnou funkci zapalovacího transformátoru servisní funkcí t01 a v případě potřeby ho vyměňte. ▶ Ověřte druh plynu. ▶ Kontrola připojovacího tlaku plynu. ▶ Zkontrolujte napájení. ▶ Zkontrolujte popř. vyměňte elektrody s kabely. ▶ Zkontrolujte systém vedení odtahu spalin, popř. jej vyčistěte nebo opravte. ▶ Zkontrolujte poměr plyn-vzduch. ▶ U zemního plynu: zkontrolujte hlídač průtoku, popř. jej vyměňte. ▶ Prověřte hořák, příp. jej vyměňte. ▶ Prověřte plynový ventil, příp. jej vyměňte.
Žádná funkce, displej zůstává tmavý.	<ul style="list-style-type: none"> ▶ Kontrola případného poškození kabelového propojení. ▶ Vadné kabely vyměňte. ▶ Zkontrolujte, příp. vyměňte pojistku.

Tab. 21 Poruchy bez zobrazení na displeji

Chybové hlášení: Provozní tlak příliš nízký

Klesne-li provozní tlak v otopné soustavě pod tlak minimální, který je nastaven, zobrazí displej hlášení **LoPr => LO.X bar**. Provozní tlak příliš nízký.

- ▶ Naplňte otopnou soustavu.

Klesne-li provozní tlak v otopné soustavě pod 0,3 bar, zobrazí displej hlášení **LoPr** střídavě s provozním tlakem. Otopná soustava je pak zablokována.

- ▶ Naplňte otopnou soustavu.

12 Odstavení z provozu

12.1 Běžné odstavení z provozu

- ▶ Vypněte kotel hlavním vypínačem (→ § 1, str. 6).
- ▶ Uzavřete plynový uzávěr.
- ▶ Zavřete servisní kohouty.

12.2 Odstavení z provozu, hrozí-li riziko zamrznutí

Pokud zůstává kotel zapnutý :

- ▶ Nastavte dobu doběhu čerpadla na 24 hodin (→ § 9.4, str. 25).
- ▶ Ujistěte se, že je ve všech otopných tělesech možný dostatečný průtok.

Pokud je kotel vypnutý:

- ▶ Vypněte kotel hlavním vypínačem (→ § 2.12, str. 6).
- ▶ vypusťte celý topný systém.
- ▶ Pokud je nainstalován, vypusťte celý systém pitné vody.

13 Ochrana životního prostředí a likvidace odpadu

Ochrana životního prostředí je podniková zásada skupiny Bosch. Kvalita výrobků, hospodárnost provozu a ochrana životního prostředí jsou rovnocenné cíle. Zákony a předpisy týkající se ochrany životního prostředí jsou přísně dodržovány.

K ochraně životního prostředí používáme s důrazem na hospodárnost nejlepší možnou technologii a materiály.

Balení

Obaly, které používáme, jsou v souladu s recyklačními systémy příslušných zemí zaručujícími jejich optimální opětovné využití. Všechny použité obalové materiály jsou šetrné vůči životnímu prostředí a lze je znovu zužítovat.

Staré zařízení

Stará zařízení obsahují hodnotné materiály, které lze recyklovat. Konstrukční skupiny lze snadno oddělit. Plasty jsou označeny. Takto lze rozdílné konstrukční skupiny roztrždit a provést jejich recyklaci nebo likvidaci.

Stará elektrická a elektronická zařízení



Tento symbol znamená, že výrobek nesmí být likvidován spolu s ostatními odpady a je nutné jej odevzdat do sběrných míst ke zpracování, sběru, recyklaci a likvidaci.

Symbol platí pro země, které se řídí předpisy o elektronickém odpadu, např. "Směrnice Evropského parlamentu a Rady 2012/19/EU o odpadních elektrických a elektronických zařízeních". Tyto předpisy stanovují rámcové podmínky, které platí v jednotlivých zemích pro vrácení a recyklaci odpadních elektrických zařízení.

Jelikož elektronická zařízení mohou obsahovat nebezpečné látky, je nutné je uvědoměle recyklovat, aby se minimalizovaly škody na životním prostředí a nebezpečí pro lidské zdraví. Recyklace elektronického odpadu kromě toho přispívá k ochraně přírodních zdrojů.

Pro další informace o ekologické likvidaci odpadních elektrických a elektronických zařízení se obraťte na příslušné úřady v dané zemi, na firmy zabývající se likvidací odpadů nebo na prodejce, od kterého jste výrobek zakoupili.

Další informace najdete zde:

www.weee.bosch-thermotechnology.com/

14 Informace o ochraně osobních údajů



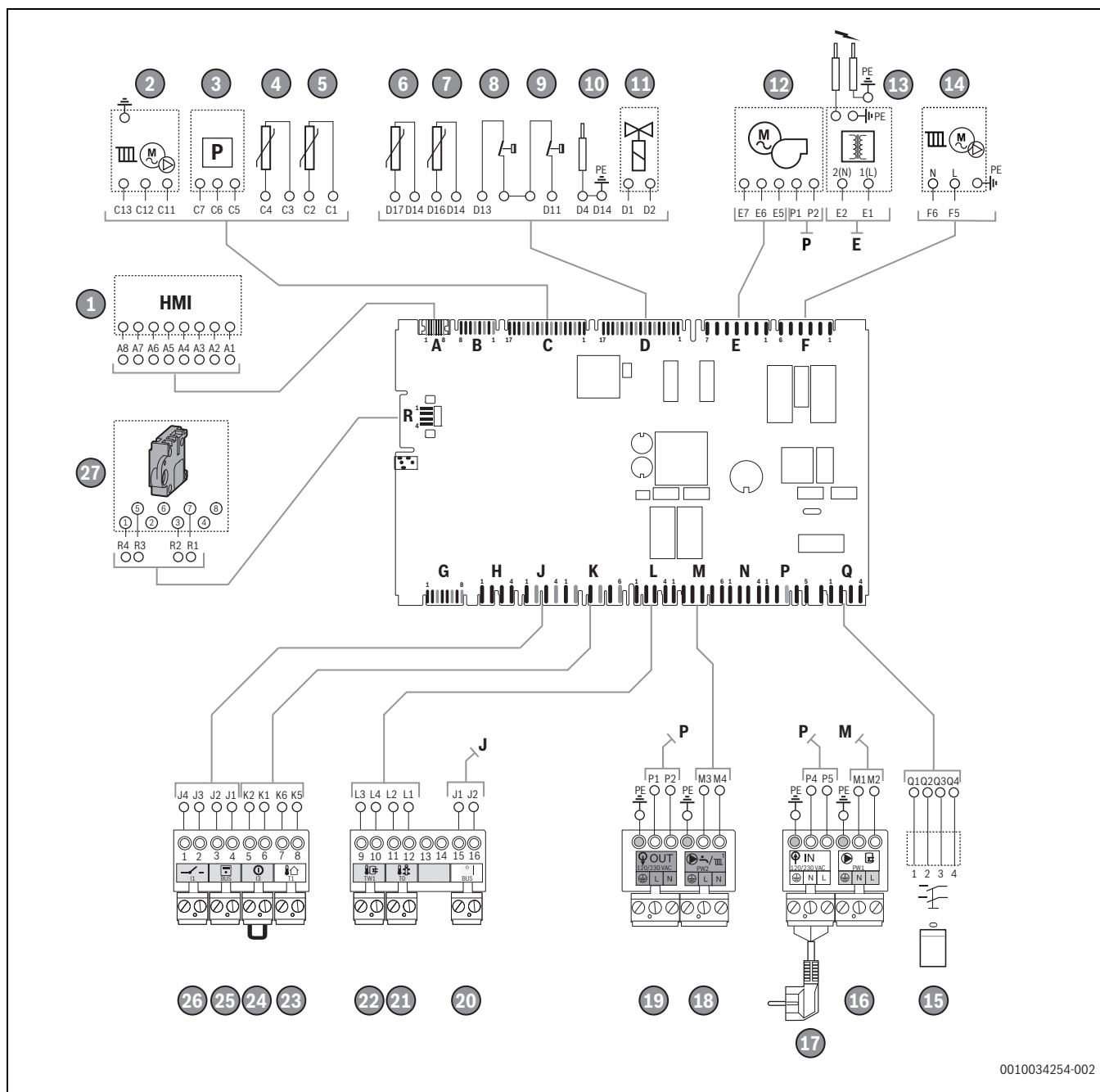
My, společnost **Bosch Thermotechnika s.r.o., Průmyslová 372/1, 108 00 Praha - Štěrboholy, Česká republika**, zpracováváme informace o výrobcích a pokyny k montáži, technické údaje a údaje o připojení, údaje o komunikaci, registraci výrobků a o historii klientů za účelem zajištění funkcí výrobků (čl.

6, odst. 1, písmeno b nařízení GDPR), abychom mohli plnit svou povinnost dohledu nad výrobky a zajišťovat bezpečnost výrobků (čl. 6, odst. 1, písmeno f nařízení GDPR) s cílem ochránit naše práva ve spojitosti s otázkami záruky a registrace výrobků (čl. 6, odst. 1, písmeno f GDPR) a abychom mohli analyzovat distribuci našich výrobků a poskytovat přizpůsobené informace a nabídky související s výrobky (čl. 6, odst. 1, písmeno f nařízení GDPR). V rámci poskytování služeb, jako jsou prodejní a marketingové služby, správa smluvních vztahů, evidence plateb, programování, hostování dat a služby linky hotline, můžeme pověřit zpracováním externí poskytovatele služeb a/nebo přidružené subjekty společnosti Bosch a přenést data k nim. V některých případech, ale pouze je-li zajištěna adekvátní ochrana údajů, mohou být osobní údaje předávány i příjemcům mimo Evropský hospodářský prostor. Další informace poskytujeme na vyžádání. Našeho pověřence pro ochranu osobních údajů můžete kontaktovat na následující adrese: Data Protection Officer, Information Security and Privacy (C/ISP), Robert Bosch GmbH, Postfach 30 02 20, 70442 Stuttgart, NĚMECKO.

Máte právo kdykoli vznést námitku vůči zpracování vašich osobních údajů, jehož základem je čl. 6 odst. 1 písmeno f nařízení GDPR, na základě důvodů souvisejících s vaší konkrétní situací nebo v případech, kdy se zpracovávají osobní údaje pro účely přímého marketingu. Chcete-li uplatnit svá práva, kontaktujte nás na adrese DPO@bosch.com. Další informace najdete pomocí QR kódu.

15 Technické informace a protokoly

15.1 Schéma zapojení



0010034254-002

Obr. 50 Schéma zapojení

- | | |
|--|---|
| [1] Ovládací panel, HMI 700 | [17] Síťová zástrčka 230 V _{stř.} |
| [2] Signál PWM, čerpadlo | [18] Cirkulační čerpadlo 230 V _{stř.} |
| [3] Snímač tlaku | [19] Síťové napětí 230 V _{stř.} |
| [4] Čidlo teploty zpátečky | [20] Sběrnice EMS |
| [5] Čidlo teploty spalin | [21] Čidlo teploty termohydraulického rozdělovače |
| [6] Bezpečnostní čidlo teploty | [22] Čidlo teploty nádrže zásobníku |
| [7] Čidlo teploty na výstupu | [23] Čidlo venkovní teploty |
| [8] Havarijní termostat STB výměníku | [24] Externí spínací kontakt, beznapěťový |
| [9] Omezovač maximální teploty STB | [25] Sběrnice EMS |
| [10] Ionizační elektroda | [26] Beznapěťový kontakt |
| [11] Plynová armatura | [27] Kódovací konektor |
| [12] Ventilátor | |
| [13] Elektroda zapalování a ionizační elektroda | |
| [14] Čerpadlo kotlového okruhu 230 V _{stř.} | |
| [15] Hlavní vypínač | |
| [16] Nabíjecí čerpadlo zásobníku 230 V _{stř.} | |

15.2 Technické specifikace

Logamax plus GB272		GB272-50	GB272-70	GB272-85	GB272-100
Všeobecné informace	Jednotka				
Jmenovitý tepelný výkon (50/30 °C) [P _{n cond}]	kW	14,3 – 49,9	14,3 – 69,5	20,8 – 84,5	20,8 – 99,5
Jmenovitý tepelný výkon (80/60 °C) [P _n]	kW	13,0 – 46,5	13,0 – 62,6	18,9 – 80,0	19,0 – 94,5
Jmenovité tepelné zatížení G20, G25, G25.3 (UW) [Q _n (Hi)]	kW	13,3 – 47,5	13,3 – 64,3	19,3 – 82,0	19,3 – 96,5
Jmenovité tepelné zatížení G31 (UW) [Q _n (Hi)]	kW	13,3 – 47,5	13,3 – 64,3	19,3 – 82,0	19,3 – 96,5
Účinnost (37/30 °C) částečné zatížení 30 % podle normy EN 15502	%	108,4	108,7	109,1	108,7
Účinnost (80/60 °C) plné zatížení	%	98,5	98,9	98,7	98,6
Pohotovostní ztráta podle normy EN 15502	%	0,24	0,18	0,14	0,12
Normovaný stupeň využití za ekvitemní křivky (75/60 °C)	%	106,0	106,9	106,7	106,8
Normovaný stupeň využití za ekvitemní křivky (40/30 °C)	%	109,7	110,4	110,2	110,3
Doběh čerpadla	min	2			
Elektrické krytí IP [IP rating]		IP X0D			
Třída zařízení podle normy EN 15502		B _{23(p)} , B _{53(p)} , C _{13(x)} , C _{33(x)} , C _{43(x)} , C _{53(x)} , C _{63(x)} , C _{83(x)} , C _{93(x)}			
Identifikační číslo výrobku		CE-0085DL0480			
Klasifikace teploty podle normy EN 14471		T120			
Pojistka zařízení		230 V, 5AF			
Síťové napětí, frekvence [U]		230 V, 50 Hz			
Příkon (bez čerpadla), Pohotovostní režim / částečné/plné zatížení	W	2 / 8 / 31	2 / 8 / 65	2 / 10 / 88	2 / 10 / 133
Maximálně možná nadmořská výška instalace kotle	m	1200			
Dovolená teplota okolí	°C	0–40			
Maximální teplota na výstupu [T _{max}]	°C	85			
Maximální přípustný tlak vody [PMS]	bar	6			
Maximální množství kondenzátu	l/h	6,0	7,6	9,3	11,0
Přípojky					
Přípojka odtahu spalin / koaxiální přívod vzduchu	mm	110/160			
Potrubí otopné vody / vratné potrubí (nástěnný kondenzační kotel)	palce	G1½			
Plynová přípojka (nástěnný kondenzační kotel)	palce	R1			
Odvod kondenzátu (pružné odpadní potrubí)	mm	24			
Hodnoty emisí podle normy EN 13384					
Obsah CO ₂ se zemním plynem G20, částečné/plné zatížení	%	8,4 / 9,3	8,4 / 9,3	8,2 / 9,1	8,1 / 9,1
Obsah CO ₂ se zemním plynem G25, částečné/plné zatížení	%	8,3 / 9,1	8,3 / 9,1	8,2 / 9,1	8,1 / 9,1
Obsah CO ₂ se zemním plynem G25.3, částečné/plné zatížení	%	8,4 / 9,1	8,4 / 9,1	8,2 / 9,1	8,1 / 9,1
Obsah CO ₂ s propanem G31, částečné/plné zatížení	%	9,5 / 10,0	9,5 / 10,0	9,1 / 10,0	9,0 / 10,0
Obsah CO ₂ se zemním plynem G25.3, částečné/plné zatížení	%	5,7 / 4,4	5,7 / 4,4	6,1 / 4,4	6,3 / 4,4
Obsah CO ₂ s propanem G31, částečné/plné zatížení	%	6,5 / 5,7	6,5 / 5,7	7,1 / 5,7	7,3 / 5,7
Množství CO G20 při plném zatížení (n = 1)	ppm	31	63	70	81
Normovaný emisní faktor (EN15502) CO	mg/m ³	2,7	10,8	17,2	23,4
Normovaný emisní faktor (EN15502) NO _x G20 (průměrná hodnota)	mg/kWh	25	34	34	38
Třída NO _x		6			
Hmotnostní tok spalin při max./min. jmenovitém tepelném výkonu	g/s	6,5/21,6	6,5/29,2	9,8/38,0	9,8/44,7
Teplota spalin při 80/60 °C, částečné/plné zatížení	°C	56 / 59	56 / 61	56 / 66	56 / 73
Teplota spalin při 50/30 °C, částečné/plné zatížení	°C	32 / 39	32 / 43	34 / 50	34 / 53
Diferenční tlak plynu/vzduchu (s částečným zatížením)	Pa	-5			
Třída spalin pro LAS (pouze Německo)		G61			
Výtlač ventilátoru					
Zbytková dopravní výška ventilátoru (p _{max})	Pa	71	130	162	226
DN110/185, B _{23p} , částečné/plné zatížení	Pa	50 / 83	50 / 148	50 / 177	50 / 241
DN110/185, s přetlakovou klapkou, B _{23p} , částečné/plné zatížení	Pa	41 / 41	50 / 100	50 / 108	50 / 148
DN110/160, C _{x3x} , částečné/plné zatížení	Pa	50 / 71	50 / 130	50 / 162	50 / 226
DN110-110, C _{x3x} , částečné/plné zatížení	Pa	50 / 71	50 / 130	50 / 162	50 / 226
Rozměry a hmotnost					

Logamax plus GB272		GB272-50	GB272-70	GB272-85	GB272-100
Výška × šířka × délka	mm	1120 × 520 × 457			
Hmotnost	kg	74			
Připojovací skupina					
Potrubí otopné vody	palce	G1½			
Potrubí vratné vody	palce	G1½			
Přívod plynu	palce	G 1			
Příkon Wilo-Para STG 25/8, min./max.	W	4 / 74			
Příkon Wilo-Stratos Para 25/1-8, min./max.	W	27 / 138			

Tab. 22 Technické specifikace

15.3 Údaje týkající se plynu

Spotřeba plynu

Druh plynu	Maximální spotřeba plynu [m ³ /h]			
	GB272-50	GB272-70	GB272-85	GB272-100
Zemní plyn E, H, E _s (G20)	5,03	6,80	8,68	10,21
Zemní plyn LL, L, E _i , (G25)	5,85	7,91	10,09	11,88
Zemní plyn K (G25.3)	XX	XX	XX	XX
Zemní plyn L _w (G27)	-	-	-	-
Zemní plyn L _s (G2.350)	-	-	-	-
Propan 3P (G31)	1,94	2,62	3,34	3,93

Tab. 23 Spotřeba plynu

Připojovací přetlak plynu:

Země	Druh plynu	Připojovací tlak plynu [mbar]		
		Min. ¹⁾	Nom.	Max.
AT, AU, AZ, BA, BG, BY, CH, CZ, DK, EE, ES, GB, GR, HR, IE, IT, KZ, LT, LV, MD, NO, PT, RO, RS, RU, SE, SI, SK, TR, UA	Zemní plyn H, G20	17	20	25
HU	Zemní plyn H, G20	17	20	25
DE, LU, NL, PL	Zemní plyn E, G20	17	20	25
Fr	Podskupina E _s Zemní plyn E (G20)	17	20	25
Fr	Podskupina E _i Zemní plyn E (G20)	20	25	30
BE	Podskupina E _s Zemní plyn E (G25)	20	25	30
NL	Zemní plyn L, G25	20	25	30
NL	Aardgas K, G25.3	20	25	30
DE	Zemní plyn LL, G25	18	20	25
PL	Zemní plyn 2L _w (G27)	16	20	23
PL	Zemní plyn 2L _s (G2.350)	10	13	16
DK, NL, NO, SE	Propan L, G31	25	30	35
AZ, BA, BE, BG, CH, CZ, ES, FR, GB, GR, IE, PT, IT, MD, PL, RO, RS, TR, PL, SK	Propan L, G31	25	37	25,23, 145
AT, AU, BG, CH, DE, ES, EE, HR, HU, LT, LV, LU, NL, SI, SK, RS, UA	Propan L, G31	42,5	50	57,5

1) Minimální tlak plynu měřený na plynové armatuře, při kterém je zaručeno maximální zatížení kotle, je 10 mbar.

Tab. 24 Připojovací tlaky plynu:

Zemní plyn

Země	Standardní tlak plynu [mbar]	Kategorie plynu	Druh plynu	Základní nastavení [mbar]
DE	20	2ELL	2E, G20	20
DE	25	2ELL	2LL, G25	25
AT, AU, AZ, BA, BG, BY, CH, CZ, DK, EE, ES, GB, GR, HR, IE, IT, KZ, LT, LV, MD, NO, PT, RO, RS, RU, SE, SI, SK, TR, UA	20	2H	2H, G20	20
FR	20/25	2E _s	2E _s , G20	20
FR	20/26	2E _i	2E _i , G20	--
BE	20/25	2E	2E _s , G20/G25	20
LU, PL	20	2E	2E, G20	20
NL	20	2E	2E, G20	--
HU	25	2H	2H, G20	25
NL	25	2K	2K, G25.3	25
PL	20	2L _w	2L, G27	-
PL	13	2L _s	2L, G2.350	-

Tab. 25 Zemní plyn

Propan

Země	Standardní tlak plynu [mbar]	Kategorie plynu	Druh plynu	Požadovaná přestavba
DK, NO, SE	30	3P	G31	Ano
AZ, BA, BE, FR, GB, GR, IE, IT, MD, PL, PT, RO, TR	37	3P	G31	Ano
AT, DE, EE, HR, HU, LT, LU, LV, RS, SI, UA	50	3P	G31	Ano
NL	30, 50	3P	G31	Ano
BG, CH, CZ, ES, RS, SK	37, 50	3P	G31	Ano

Tab. 26 Propan

15.4 Hydraulické odpory

	Jednotka	GB272-50	GB272-70	GB272-85	GB272-100
Požadovaný průtok při $\Delta T = 20\text{ K}$	l/h	2200	3000	3600	4300
Max. průtok	l/h	5000			
Odpor kotle	mbar	75	130	170	240

Tab. 27 Hydraulické odpory

15.5 Zbytková dopravní výška čerpadel

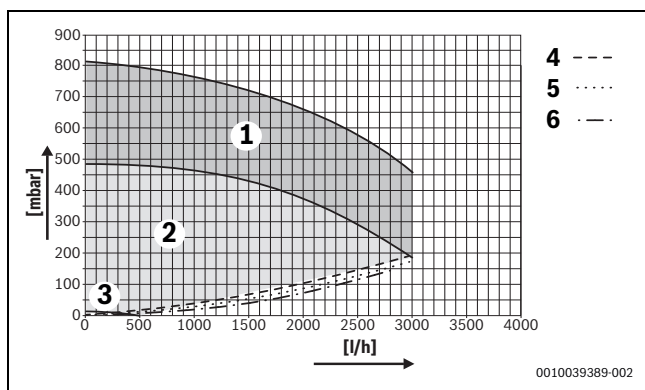
Změna dopravního výkonu čerpadla

Standardní nastavení dopravního výkonu je dostatečné pro většinu provozních podmínek. Při naměřené hodnotě ΔT vyšší než 20 K je žádoucí změnit nastavení dopravního výkonu.

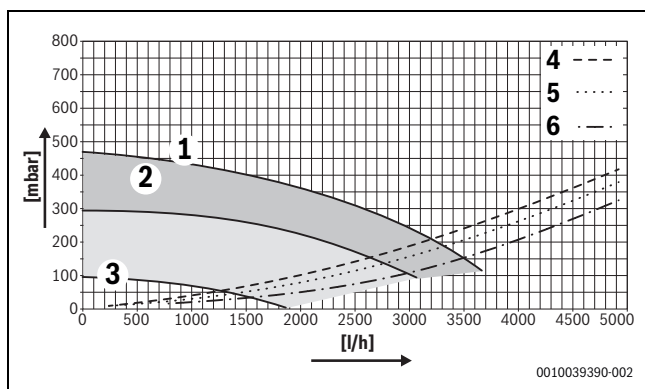
- Zvyšujte výkon čerpadla, dokud ΔT nedosáhne hodnoty 20 K (→ § 9.4, 25).

-nebo-

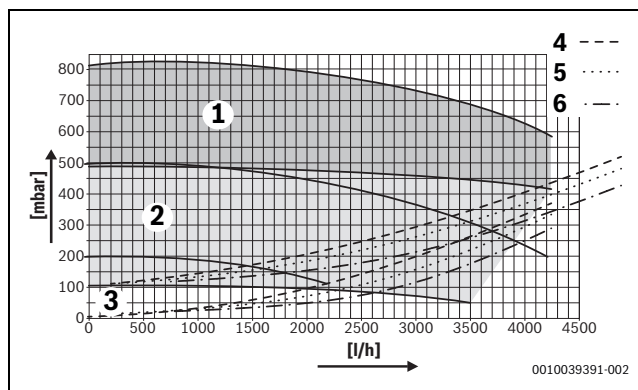
- Snižte hydraulický odpor instalací termohydraulického rozdělovače.



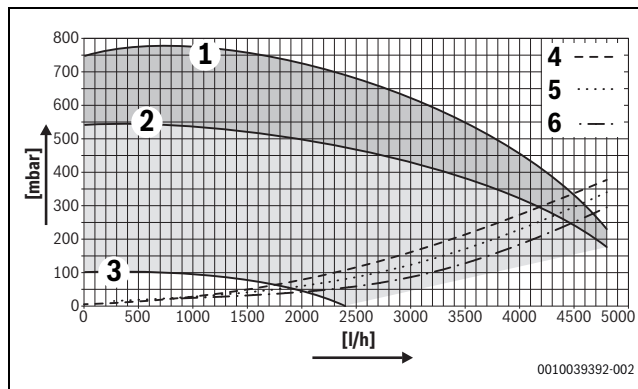
Obr. 51 Zbytková dopravní výška čerpadla GB272-50



Obr. 52 Zbytková dopravní výška čerpadla GB272-70



Obr. 53 Zbytková dopravní výška čerpadla GB272-85



Obr. 54 Zbytková dopravní výška čerpadla GB272-100

Popisy u charakteristiky čerpadla:

- [1] Maximální nastavitelná dopravní výška čerpadla
- [2] Standardní nastavení dopravní výšky
- [3] Minimální dopravní výška čerpadla
- [4] Odpor výměníku tepla + přípojky + zpětného ventilu
- [5] Odpor výměníku tepla + přípojovací skupiny
- [6] Odpor výměníku tepla

15.6 Hodnoty nastavení pro tepelný výkon

Vykon [kW]	Displej GB272-50 [%]	Displej GB272-70 [%]	Displej GB272-85 [%]	Displej GB272-100 [%]
13	28	20	--	--
20	40	28	24	20
25	50	36	29	25
30	60	43	35	30
35	70	50	41	35
40	80	57	47	40
45	90	64	53	45
50	100	71	59	50
55	--	79	65	55
60	--	86	71	60
65	--	93	76	65
70	--	100	82	70
75	--	--	88	75
80	--	--	94	80
85	--	--	100	85
90	--	--	--	90
95	--	--	--	95
100	--	--	--	100

Tab. 28 Hodnoty nastavení topného výkonu

15.7 Protokol o uvedení do provozu pro přístroj

Zákazník/provozovatel systému:			
Příjmení, jméno		Ulice, č.	
Telefon/Fax		PSČ, obec	
Zhotovitel systému:			
Číslo zakázky:			
Typ přístroje:		(Pro každý přístroj vyplňte vlastní protokol!)	
Sériové číslo:			
Datum uvedení do provozu:			
<input type="checkbox"/> samostatný přístroj <input type="checkbox"/> kaskáda, počet zařízení:			
Místo instalace: <input type="checkbox"/> sklep <input type="checkbox"/> podkroví <input type="checkbox"/> ostatní:			
Větrací otvory: počet:, velikost: cca			cm ²
Vedení odtahu spalin: <input type="checkbox"/> systém s dvojitým potrubím <input type="checkbox"/> LAS <input type="checkbox"/> šachta <input type="checkbox"/> vedení oddělenou trubicou			
<input type="checkbox"/> plast <input type="checkbox"/> hliník <input type="checkbox"/> nerezová ocel			
Celková délka: cca m koleno 87°: kusů koleno 15 - 45°: kusů			
Kontrola těsnosti vedení odtahu spalin při protiproudu: <input type="checkbox"/> ano <input type="checkbox"/> ne			
Obsah CO ₂ -ve spalovacím vzduchu při maximálním jmenovitém tepelném výkonu:			%
Obsah CO ₂ -ve spalovacím vzduchu při maximálním jmenovitém tepelném výkonu:			%
Poznámky k podtlakovému nebo přetlakovému provozu:			
Nastavení plynu a měření spalin:			
Nastavený druh plynu:			
Připojovací přetlak plynu:		mbar	Připojovací klidový tlak plynu:
			mbar
Nastavený maximální jmenovitý tepelný výkon:		kW	Nastavený minimální jmenovitý tepelný výkon:
			kW
Průtokové množství plynu při maximálním jmenovitém tepelném výkonu:		l/min	Průtokové množství plynu při minimálním jmenovitém tepelném výkonu:
			l/min
Výhřevnost H _{1B} :		kWh/m ³	
CO ₂ při maximálním jmenovitém tepelném výkonu:		%	CO ₂ při minimálním jmenovitém tepelném výkonu:
			%
O ₂ při maximálním jmenovitém tepelném výkonu:		%	O ₂ při minimálním jmenovitém tepelném výkonu:
			%
CO při maximálním jmenovitém tepelném výkonu:		ppm mg/kWh	CO při minimálním jmenovitém tepelném výkonu:
			ppm mg/kWh
Teplota spalin při maximálním jmenovitém tepelném výkonu:		°C	Teplota spalin při minimálním jmenovitém tepelném výkonu:
			°C
Naměřená maximální teplota na výstupu:		°C	Naměřená minimální teplota na výstupu:
			°C
Hydraulika systému:			
<input type="checkbox"/> Termohydraulický rozdělovač, typ:		<input type="checkbox"/> Dodatečná expanzní nádoba	
<input type="checkbox"/> Čerpadlo otopné vody:		Velikost/přetlak:	
		Automatický odvzdušňovač k dispozici? <input type="checkbox"/> ano <input type="checkbox"/> ne	
<input type="checkbox"/> Zásobník teplé vody/typ/počet/výkon teplosměnných ploch:			
<input type="checkbox"/> Hydraulika systému přezkoušena, poznámky:			

Změněné servisní funkce:	
Zde odečtete změněné servisní funkce a hodnoty poznamenejte.	
<input type="checkbox"/> Samolepka „Nastavení v servisním menu“ vyplněna a nalepena.	
Regulace vytápění:	
<input type="checkbox"/> Regulace řízená podle venkovní teploty	<input type="checkbox"/> Regulace řízená podle teploty prostoru
<input type="checkbox"/> Dálkové ovládání × kusů, kódování otopného(ných) okruhu(ů):	
<input type="checkbox"/> Regulace řízená podle teploty prostoru × kusů, kódování otopného(ných) okruhu(ů):	
<input type="checkbox"/> Modul × kusů, kódování otopného(ných) okruhu(ů):	
Ostatní:	
<input type="checkbox"/> Regulace vytápění nastavena, poznámky:	
<input type="checkbox"/> Změněná nastavení regulace vytápění dokumentována v návodu k obsluze/návodu k montáži regulátoru	
Byly provedeny tato práce:	
<input type="checkbox"/> Zkontrolovány elektrické přípojky, poznámky:	
<input type="checkbox"/> Sifon kondenzátu naplněn	<input type="checkbox"/> Měření spalovacího vzduchu/spalin provedeno
<input type="checkbox"/> Funkční zkouška provedena	<input type="checkbox"/> Zkouška těsnosti plynové a vodní instalace provedena
Uvedení do provozu zahrnuje kontrolu nastavených hodnot, vizuální zkoušku těsnosti přístroje, kontrolu funkce přístroje a regulace. Kontrolu topného systému provádí jeho zhotovitel.	
Výše uvedené zařízení bylo zkontrolováno ve shora uvedeném rozsahu.	Provozovateli byla předána dokumentace. Byl seznámen s bezpečnostními pokyny a obsluhou výše uvedeného topného zařízení včetně příslušenství. Bylo upozorněno na nutnost provádění pravidelné údržby výše uvedeného topného zařízení a systému.
_____	_____
Jméno servisního technika	Datum, podpis provozovatele
	Zde nalepte protokol o měření.
Datum, podpis zhotovitele zařízení	

Tab. 29 Protokol o uvedení do provozu

Buderus

Bosch Termotechnika s.r.o.
Obchodní divize Buderus
Průmyslová 372/1
108 00 Praha 10

Tel : (+420) 261 300 300
info@buderus.cz
www.buderus.cz