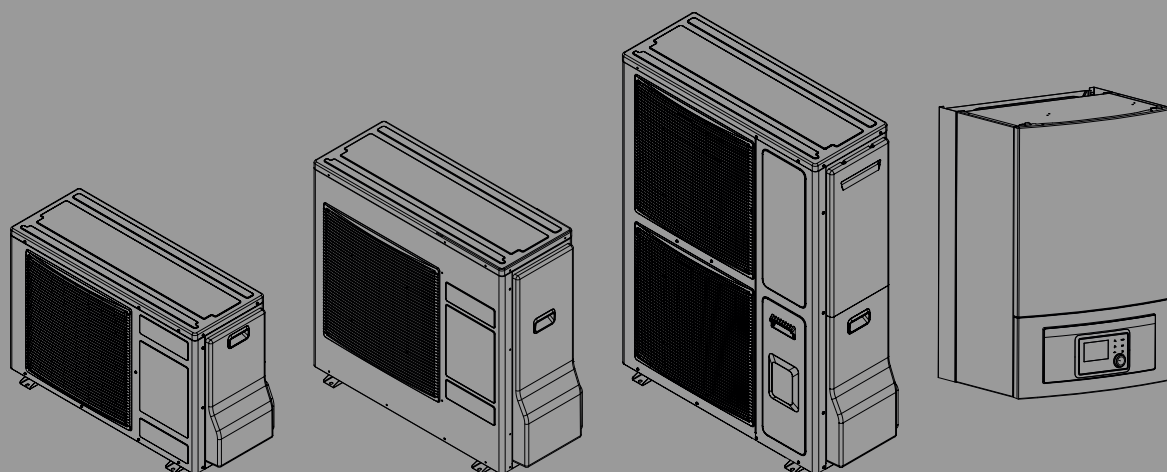


# Logatherm WLW166i E

Tepelné čerpadlo s vnitřní jednotkou

**Buderus**

Před instalací a údržbou pečlivě pročtěte.



## Obsah

<b>1</b>	<b>Vysvětlení symbolů a bezpečnostní pokyny</b>	<b>3</b>	<b>4</b>	<b>údržba</b>	<b>20</b>
1.1	Použité symboly	3	4.1	Vnitřní jednotka	20
1.2	Všeobecné bezpečnostní pokyny	3	4.1.1	Kontrola provozního tlaku	20
1.2.1	Rozsah použití	3	4.1.2	Ochrana proti přehřátí	21
<b>2</b>	<b>Popis výrobku</b>	<b>4</b>	4.1.3	Filtr částic	21
2.1	Řídicí jednotka	4	4.1.4	Vlhkost při provozu chlazení	21
2.2	Údaje o tepelném čerpadlu	4	4.1.5	Kontrola pojistných ventilů	21
2.3	Typový štítek	4	4.2	Tepelné čerpadlo (venkovní jednotka)	22
2.4	Prohlášení o shodě	4	4.2.1	Odstranění nečistot a listů	22
2.5	Tepelné čerpadlo (venkovní jednotka)	5	4.2.2	Opláštění	22
2.5.1	Schéma okruhu chladiva	5	4.2.3	Výparník	22
2.6	Vnitřní jednotka	6	4.2.4	Sníh a led	22
2.7	Pokyny pro úsporu energie	6	4.3	Zkouška těsnosti	22
<b>3</b>	<b>Ovládání</b>	<b>7</b>	4.4	Údaje o chladiivu	22
3.1	Řídicí jednotka	7	<b>5</b>	<b>Ochrana životního prostředí a likvidace odpadu</b>	<b>23</b>
3.1.1	Provoz po výpadku proudu	7	<b>6</b>	<b>Informace o ochraně osobních údajů</b>	<b>23</b>
3.2	Ovládací panel	7	<b>7</b>	<b>Zobrazení hodnot spotřeby ve vztahu ke směrnicím pro spolkovou podporu financování energeticky úsporných budov - individuální opatření (BEG EM)</b>	<b>23</b>
3.2.1	Přehled ovládacích prvků a symbolů	7	<b>8</b>	<b>Odborné pojmy</b>	<b>24</b>
3.2.2	Vypnutí	8	<b>9</b>	<b>Přehled Hlavní menu</b>	<b>25</b>
3.2.3	Volba otopného okruhu pro standardní zobrazení	8	<b>10</b>	<b>Přehled Info</b>	<b>26</b>
3.2.4	Nastavení provozního režimu	9			
3.2.5	Přechodná změna teploty prostoru	9			
3.2.6	Trvalá změna teploty prostoru	9			
3.2.7	Úprava nastavení pro vytápění s časovým programem (automatický provoz)	10			
3.2.8	Volba aktivního časového programu otopné soustavy	11			
3.2.9	Přejmenování časového programu nebo otopného okruhu	11			
3.2.10	Nastavení přípravy teplé vody	12			
3.2.11	Nastavení programu Dovolena	12			
3.2.12	Další nastavení	13			
3.3	Hlavní menu	14			
3.3.1	Nastavení pro vytápění	14			
3.3.2	Nastavení pro teplou vodu	15			
3.3.3	Nastavení pro funkci větrání	16			
3.3.4	Nastavení programu Dovolena	17			
3.3.5	Všeobecná nastavení	18			
3.3.6	Nastavení pro další systémy nebo zařízení	18			
3.4	Zobrazení informací o systému	18			
3.5	Poruchy	20			
3.6	MX300	20			

## 1 Vysvětlení symbolů a bezpečnostní pokyny

### 1.1 Použité symboly

#### Výstražné pokyny

Signální výrazy označují druh a závažnost následků, které mohou nastat, nebudou-li dodržena opatření k odvrácení nebezpečí.

Následující signální výrazy jsou definovány a mohou být použity v této dokumentaci:



#### NEBEZPEČÍ

**NEBEZPEČÍ** znamená, že dojde k těžkým až život ohrožujícím újmám na zdraví osob.



#### VAROVÁNÍ

**VAROVÁNÍ** znamená, že může dojít k těžkým až život ohrožujícím újmám na zdraví osob.



#### UPOZORNĚNÍ

**UPOZORNĚNÍ** znamená, že může dojít k lehkým až středně těžkým újmám na zdraví osob.

#### OZNÁMENÍ

**OZNÁMENÍ** znamená, že může dojít k materiálním škodám.

#### Důležité informace



Důležité informace neobsahující ohrožení člověka nebo materiálních hodnot jsou označeny zobrazeným informačním symbolem.

#### Další symboly

Symbol	Význam
▶	požadovaný úkon
→	odkaz na jiné místo v dokumentu
•	výčet/položka seznamu
–	výčet/položka seznamu (2. rovina)

Tab. 1

Symbol	Význam
	Varování před nízkou rychlostí hoření materiálu. Zařízení WLW-4-10 SP AR obsahuje chladivo R32, což je hořlavé chladivo s nízkou rychlostí hoření (A2L). Pokud dojde k úniku chladiva a bude vystaveno externímu zdroji zapalování, hrozí nebezpečí požáru.
	Varování před silným magnetickým polem.
	Údržbu by měla provádět kvalifikovaná osoba při dodržení pokynů uvedených v servisní příručce.
	Při provozu postupujte podle pokynů z návodu k obsluze.

Tab. 2

## 1.2 Všeobecné bezpečnostní pokyny

### 1.2.1 Rozsah použití

Tepelné čerpadlo se smí montovat pouze do uzavřených otopných soustav podle normy EN 12828.

Jakékoliv jiné použití není v souladu s určeným účelem. Škody, které by tak vznikly, jsou vyloučeny z odpovědnosti.

U tepelného čerpadla je nutné provádět údržbu podle EN1717 4.6.

#### ⚠ Pokyny pro cílovou skupinu

Tento návod k obsluze je určen pro provozovatele topného systému.

Všechny pokyny je třeba dodržovat. Jejich nerespektování může způsobit materiální škody a poškodit zdraví osob, popř. i ohrozit život.

- ▶ Než začnete zařízení (zdroj tepla, regulátor vytápění atd.) obsluhovat, přečtěte si a uschovejte návody k obsluze.
- ▶ Řiďte se bezpečnostními a výstražnými pokyny.
- ▶ Zdroj tepla obsluhujte pouze s namontovaným a zavřeným krytem.

#### ⚠ Bezpečnost elektrických zařízení pro domácí použití a podobné účely

Za účelem prevence před ohrožením elektrickými zařízeními platí podle EN 60335-1 tato pravidla:

Toto zařízení mohou používat děti od 8 let včetně, osoby se sníženými fyzickými, smyslovými či mentálními schopnostmi nebo nedostatečnými zkušenostmi a znalostmi, pokud jsou pod dohledem nebo byly poučeny ohledně bezpečného užívání zařízení a chápou nebezpečí, které v této souvislosti hrozí. Děti si se zařízením nesmí hrát. Děti nesmí bez dozoru provádět čištění a provozní údržbu.

Dojde-li k poškození síťového kabelu, musí být kabel za účelem zamezení vzniku ohrožení vyměněn výrobcem nebo jeho zákaznickým servisem či podobně kvalifikovanou osobou.

#### ⚠ Servisní prohlídky a údržba

Pravidelné servisní prohlídky a údržba jsou předpokladem bezpečného a ekologického provozu topného systému.

Doporučujeme uzavřít s autorizovanou odbornou firmou smlouvu o provádění roční servisní prohlídky a údržby podle aktuální potřeby.

- ▶ Práci svěřte pouze oprávněné odborné firmě.
- ▶ Zjištěné závady nechte neprodleně odstranit.

#### ⚠ Změny a opravy

Neodborně provedené změny tepelného čerpadla nebo jiných dílů otopné soustavy mohou vést ke škodám na osobách a majetku nebo k poškození systému.

- ▶ Veškeré práce nechejte provádět výhradně autorizovaným instalátérem.
- ▶ Nesnímejte z tepelného čerpadla opláštění.
- ▶ Neprovádějte žádné úpravy tepelného čerpadla nebo jiných dílů otopné soustavy.

**⚠ Vzduch prostoru**

Vzduch v prostoru instalace nesmí obsahovat vznětlivé nebo chemicky agresivní látky.

- ▶ V blízkosti zdroje tepla nepoužívejte ani neskladujte snadno vznětlivé nebo výbušné materiály (papír, benzin, ředidla, barvy atd.).
- ▶ V blízkosti zdroje tepla nepoužívejte ani neskladujte žádné korozivní látky (rozpouštědla, lepidla, čisticí prostředky obsahující chlor atd.).

**⚠ Možnost poškození mrazem**

Je-li zařízení mimo provoz, hrozí jeho zamrznutí:

- ▶ Dodržujte pokyny týkající se protizamrazové ochrany.
- ▶ Zařízení ponechte vždy zapnuté, abyste nevyřadili dodatečné funkce, jako je např. příprava teplé vody nebo ochrana proti zablokování.
- ▶ Dojde-li k poruše, neprodleně ji odstraňte.

**⚠ Nebezpečí opaření v místech odběru teplé vody**

- ▶ Má-li být nastavována teplota TV vyšší než 60 °C, nebo bude-li zapínána termická dezinfekce, je nutné, aby bylo nainstalované směšovací zařízení. Při pochybnostech se poradte s odborníkem.

**2 Popis výrobku**

Toto je originální návod. Překlady se bez souhlasu výrobce nesmí vyhotovovat.

Tepelné čerpadlo Logatherm WLW 166i patří k řadě tepelných čerpadel, která získávají energii pro vytápění a přípravu teplé vody z venkovního vzduchu.

Obrácením tohoto procesu a odebíráním tepla z topné vody a jeho odevzdáním do venkovního vzduchu lze tepelné čerpadlo v případě potřeby používat i ke chlazení. Předpokladem však je, že je otopná soustava pro provoz chlazení dimenzována.

Pro vytvoření kompletní otopné soustavy se ve venkovním prostředí instalovaná venkovní jednotka WLW připojuje na vnitřní jednotku v budově. Vnitřní jednotka se zabudovanou elektrickou pomocnou topnou tyčí slouží jako pomocné topení při obzvláště velké potřebě tepla, např. v tom případě, je-li venková teplota pro efektivní provoz tepelného čerpadla příliš nízká.

Otopná soustava je řízena řídicí jednotkou HMC 310 umístěnou ve vnitřní jednotce. Řídicí jednotka systém reguluje a řídí pomocí různých nastavení pro vytápění, chlazení, teplou vodu a jiný provoz. Funkce hlídání například vypne tepelné čerpadlo při případných provozních poruchách, takže důležité komponenty zůstanou nepoškozené.

**2.1 Řídicí jednotka**

Řídicí jednotka HMC 310 ve vnitřní jednotce řídí produkci tepla podle hodnot z venkovního čidla, popř. v kombinaci s prostorovým regulátorem RC 100 H (příslušenství). Teplota v budově se automaticky upravuje podle teploty venkovní.

Uživatel stanoví teplotu topného systému tím, že nastaví požadovanou teplotu prostoru na řídicí jednotce nebo na prostorovém regulátoru.

Na vnitřní jednotku lze připojit různé příslušenství (např. bazénový, solární a prostorový regulátor) pomocí sběrnice EMS plus. Tím vzniknou dodatečné funkce a možnosti nastavení, které jsou rovněž řízeny řídicí jednotkou. Další informace o příslušenství najdete v příslušných návodech.

**2.2 Údaje o tepelném čerpadlu**

Po instalaci a uvedení tepelného čerpadla a vnitřní jednotky do provozu je třeba v pravidelných intervalech provádět určité činnosti. Patří k nim kontrola, zda nedošlo ke spuštění alarmů, a také jednoduché údržbové práce. Tato opatření může uživatel provádět zpravidla sám. Pokud by však problémy přetrvávaly, je třeba se spojit s instalátorem systému.

**2.3 Typový štítek**

Typový štítek venkovní jednotky je upevněn na zadní straně. Typový štítek vnitřní jednotky je upevněn na bočním krytu.

Obsahuje údaje o výkonu, objednáci a výrobní číslo a datum výroby.

**2.4 Prohlášení o shodě**

Tento výrobek vyhovuje svou konstrukcí a provozními vlastnostmi příslušným evropským směrnici i doplňujícím národním požadavkům. Shoda byla prokázána udělením označení CE.

Prohlášení o shodě výrobku si můžete vyžádat. Použijte k tomu adresu uvedenou na zadní straně tohoto návodu.

## 2.5 Tepelné čerpadlo (venkovní jednotka)

Topný systém se skládá ze dvou částí: venkovní jednotky tepelného čerpadla WLW namontované venku a vnitřní jednotky.

V domě s teplovodní tepelnou soustavou se rozlišuje mezi otopnou vodou a teplou vodou (TV). Otopná voda je určena pro otopná tělesa a podlahové smyčky a teplá voda pro sprchy a kohoutky.

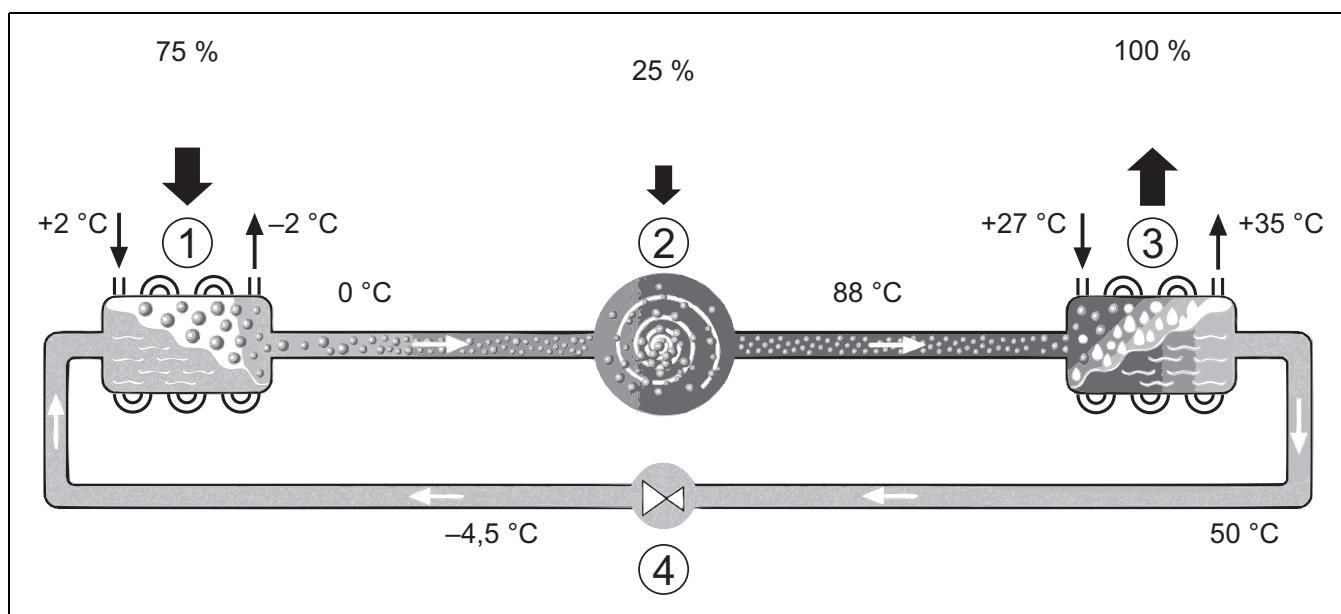


Venkovní jednotka se vypne při dosažení minimální venkovní teploty. Vnitřní jednotka pak převezme vytápění a přípravu teplé vody.

V případě WLW-4-10 SP AR a WLW-10-14 SP AR P3se venkovní jednotka vypne, když venkovní teplota klesne pod  $-20\text{ }^{\circ}\text{C}$  (přibližná hodnota) nebo překročí  $45\text{ }^{\circ}\text{C}$  (přibližná hodnota).

V případě WLW-12-14 SP ARse venkovní jednotka vypne, když venkovní teplota klesne pod  $-15\text{ }^{\circ}\text{C}$  (přibližná hodnota) nebo překročí  $45\text{ }^{\circ}\text{C}$  (přibližná hodnota).

### 2.5.1 Schéma okruhu chladiva



Obr. 1 Princip funkce okruhu chladiva v tepelném čerpadle

- [1] Výparník
- [2] Kompresor
- [3] Kondenzátor
- [4] Expanzní ventil

Úkolem venkovní jednotky je získávat energii z venkovního vzduchu a předávat ji do vnitřní jednotky.

Venkovní jednotka automaticky mění otáčky kompresoru tak, aby bylo v každém případě dodáno přesně požadované množství energie. Řídit lze také otáčky ventilátoru, který reguluje své otáčky podle požadavků. Díky tomu je spotřeba energie maximálně nízká.

#### Rozmrazování

Při nízkých venkovních teplotách se na výparníku může tvořit led. Je-li vrstva ledu tak vysoká, že omezuje průchod vzduchu výparníkem, spustí se automatické rozmrazování. Jakmile veškerý led odtaje, vrátí se tepelné čerpadlo do normálního provozu.

Při nízkých venkovních teplotách se za účelem rozmrazování obrátí prostřednictvím 4cestného ventilu směr proudění chladiva v okruhu, tento způsob odtávání se označuje jako obrácení oběhu.

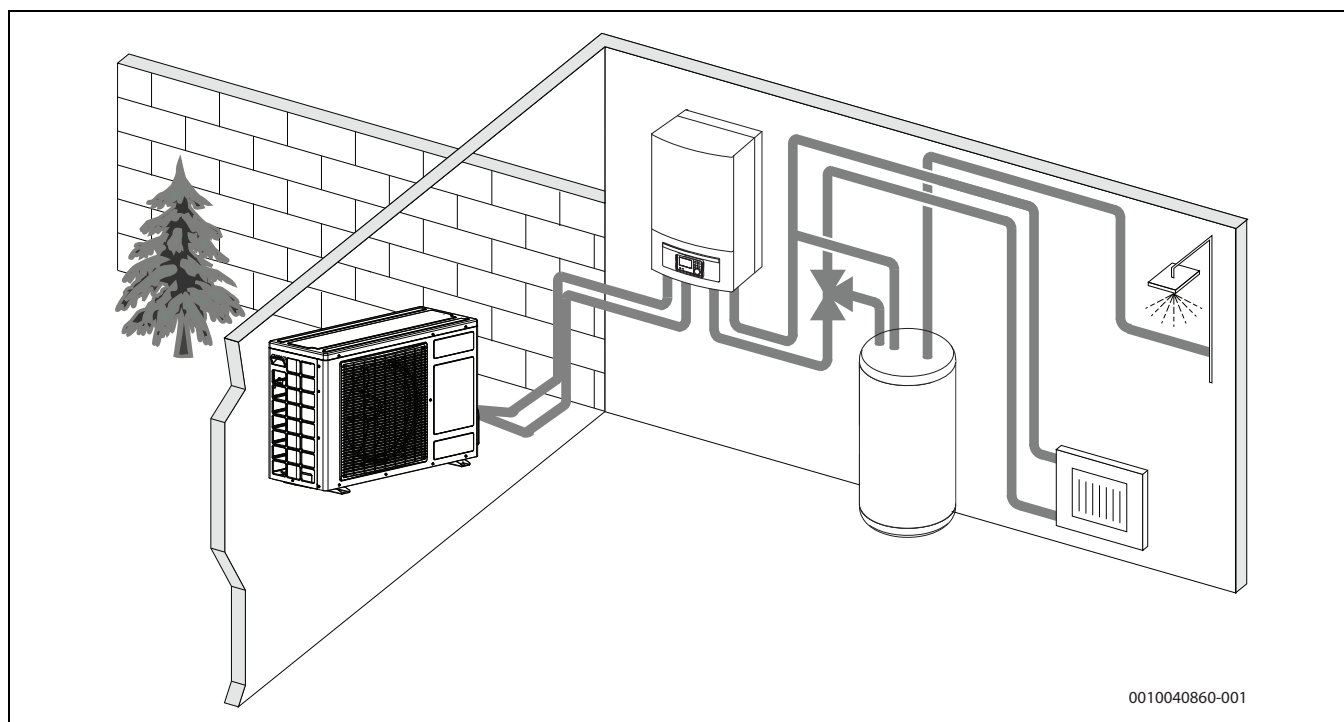
## 2.6 Vnitřní jednotka

Úkolem vnitřní jednotky je rozdělovat teplo z venkovní jednotky do topného systému a zařízení na přípravu teplé vody. Otáčky čerpadla ve vnitřní jednotce jsou řízeny tak, aby se automaticky snížily, když je poptávka nízká. V důsledku toho klesá spotřeba energie.

Pokud je potřeba tepla při nízkých venkovních teplotách vyšší, může být zapotřebí pomocné topení. Pomocná topení mohou být integrovaná nebo externí a jsou automaticky zapínána nebo odpojována pomocí uživatelského rozhraní ve vnitřní jednotce. Pokud je venkovní jednotka v provozu, elektrická pomocná topná tyč generuje pouze tolik tepla, aby vyrovnala nedostatek mezi výkonem venkovní jednotky a požadovaným teplem. Jakmile venkovní jednotka opět sama generuje požadovaný výkon, pomocné topení se automaticky vypne.

## WLW166i E

Pokud je venkovní jednotka provozována v kombinaci s vnitřní jednotkou WLW166i E a prostřednictvím tepelného čerpadla má být vyráběna také teplá voda, musí být připojeno externí zařízení na přípravu teplé vody. Přepínání mezi vytápěním a teplou vodou se pak provádí pomocí externího 3cestného ventilu. V případě potřeby se spustí elektrická pomocná topná tyč integrovaná ve vnitřní jednotce.



Obr. 2 Venkovní jednotka tepelného čerpadla, vnitřní jednotka WLW166i E s elektrickou pomocnou topnou tyčí a externím zařízením na přípravu teplé vody

## 2.7 Pokyny pro úsporu energie

- Přednostně využívejte normální provoz, při němž je spotřeba energie otopné soustavy nejnižší. Nastavte požadovanou teplotu prostoru podle individuální potřeby.
- Ve všech místnostech úplně otevřete termostatické ventily. Teprve když ani po delší době nebude dosaženo požadované teploty prostoru, nastavte na řídicí jednotce vyšší teplotu. Pouze pokud bude v některé místnosti příliš teplo, pak v této místnosti termostatický ventil přivřete.
- Je-li nainstalovaný prostorový regulátor, lze jej využít k optimální regulaci řízené podle teploty prostoru. Zamezte vlivu jiných zdrojů tepla (např. slunečního záření nebo krbu). Jinak může dojít k nežádoucím výkyvům teploty prostoru.
- Nepřistavujte žádné velké předměty, např. pohovku, přímo před otopná tělesa (odstup by měl být nejméně 50 cm). Ohřátý nebo ochlazený vzduch jinak nemůže cirkulovat a ohřívát či ochlazovat místnost.
- Teplotu, od které má být spuštěno chlazení, nenastavujte příliš nízkou. I při chlazení bytu se spotřebovává energie.

## Správné větrání

Místo toho, abyste okna jen vyklápěli, otevřete je na krátkou dobu dokořán. Při oknech otevřených jen na ventilaci uniká z místnosti neustále teplo, aniž by se vzduch v prostoru výrazně zlepšil. Během větrání termostatické ventily uzavřete nebo snižte nastavení na prostorovém regulátoru.

### 3 Ovládání



#### VAROVÁNÍ

#### Možnost vzniku materiálních škod v důsledku působení mrazu!

Vlivem mrazu může dojít k poničení vytápění nebo dohřevu.

- Pokud existuje nebezpečí, že by vytápění nebo dohřev mohl být zamrznutý, nespouštějte vnitřní jednotku.

#### 3.1 Řídicí jednotka

Řídicí jednotka HMC 310 reguluje každý z max. 4 otopných okruhů vždy podle jednoho z těchto druhů regulace:

- **Podle venkovní teploty**
  - Řídicí jednotka reguluje teplotu na výstupu podle optimalizované ekvitermní křivky.
- **Podle venkovní teploty s patním bodem<sup>1)</sup>**
  - Řídicí jednotka reguluje teplotu na výstupu podle zjednodušené ekvitermní křivky.

Oba druhy regulace umožňují naistalovat do referenční místnosti dálkové ovládání, s jehož pomocí lze měřenou a požadovanou teplotu prostoru ovlivňovat. Tak je možné ekvitermní křivku optimálně upravovat.



Řídicí jednotka HMC 310 je zabudovaná v zařízení a nelze ji použít jako dálkové ovládání. Informujte se u příslušného odborníka o dostupných dálkových ovládacích.



Pro regulaci podle venkovní teploty s korekcí podle teploty prostoru platí: Termostatické ventily v referenční místnosti (místnost, ve které je umístěno dálkové ovládání) musí být zcela otevřeny!

Texty zobrazované na displeji závisí na verzi softwaru řídicí jednotky a mohou se tak od textů v tomto návodu lišit.

Rozsahy nastavení, základní nastavení a rozsah funkcí závisí na použitém systému a mohou se od údajů v tomto návodu odchylovat:

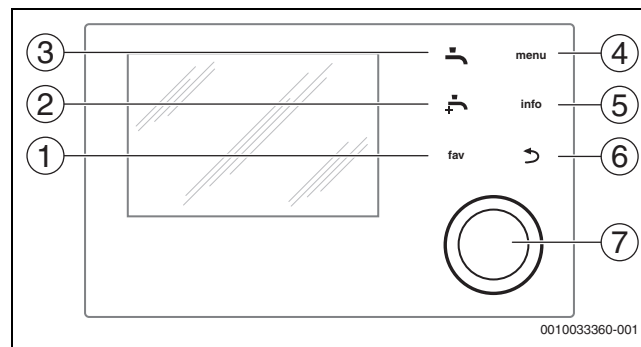
- Při instalovaných 2 a více otopných okruzích jsou pro každý otopný okruh k dispozici různá nastavení, která je nutno provést.
- Pokud jsou do systému instalovány speciální díly a moduly (např. solární modul MS200, modul pro bazén MP100), jsou k dispozici i příslušná nastavení, která je nutno provést.
- Pokud jsou instalovány určité typy zdrojů tepla, mohou být k dispozici dodatečná nastavení, která je nutno provést.

##### 3.1.1 Provoz po výpadku proudu

Při výpadku proudu nebo ve fázích s vypnutým zdrojem tepla nedojde ke ztrátě žádných nastavení. Řídicí jednotka po obnovení napájení opět zahájí svůj provoz. V určitých případech je nutno znovu nastavit čas a datum. Další nastavení nejsou nutná.

### 3.2 Ovládací panel

#### 3.2.1 Přehled ovládacích prvků a symbolů



Obr. 3 Ovládací prvky

- [1] Tlačítko **Fav**: Zobrazení oblíbených položek
- [2] Tlačítko **Extra teplá voda**: Spuštění jednorázové přípravy teplé vody
- [3] Tlačítko **Teplá voda**: Nastavení provozního režimu přípravy teplé vody
- [4] Tlačítko **Menu**: Zobrazení hlavního menu (krátké stisknutí)
- [5] Tlačítko **Info**: Zobrazení informačního menu nebo dalších informací o aktuální volbě
- [6] Tlačítko **↶**: Vyvolání nadřazené úrovně menu nebo zamítnutí hodnoty (krátké stisknutí), návrat na standardní zobrazení (podržení stisknutého tlačítka)
- [7] Otočný spínač: Volba (otáčení) a potvrzení (stisk)



Je-li osvětlení displeje zhasnuté, způsobí první stisknutí otočného spínače pouze zapnutí osvětlení. Při otáčení otočného spínače a současném stisknutí jiného ovládacího prvku se navíc k popsané funkci zapne osvětlení. Popisy úkonů v tomto návodu vycházejí vždy ze stavu při zapnutém osvětlení. Nedojde-li ke stisknutí žádného ovládacího prvku, osvětlení se automaticky vypne (při standardním zobrazení po cca 30 s, v nabídce po cca 30 min, při poruše po 24 h).



Obr. 4 Symboly ve standardním zobrazení (příklad zobrazení)



Standardní zobrazení se vztahuje výhradně na zobrazený otopný okruh. Změna požadované teploty prostoru ve standardním zobrazení se projeví pouze v zobrazeném otopném okruhu.

1) Toto nastavení není k dispozici ve Finsku, Norsku a Švédsku

Položka	Symbol	Výklad
1	20.5 °C	Zobrazení hodnoty (aktuální teplota): <ul style="list-style-type: none"> <li>teploty prostoru, je-li nainstalováno dálkové ovládání pro zobrazený otopný okruh,</li> <li>teploty zdroje tepla, není-li nainstalováno dálkové ovládání.</li> </ul>
2	-	Informační řádek: Zobrazení času, dne v týdnu a data.
3		Doplňující informace o teplotě: Venkovní teplota, teplota solárního kolektoru nebo systému přípravy teplé vody.
		Větrání: zobrazení větracího stupně.
		Větrání: protizámrazová ochrana (minimální větrání).
4	-	Textová informace: Např. označení aktuálně zobrazené teploty (→ obr. 4, [1]). Pokud došlo k poruše, je až do doby odstranění poruchy zobrazeno upozornění.
5		Blokování tlačítek je aktivní (pro zablokování nebo odblokování tlačítek podržte tlačítko <b>Teplá voda</b> a otočný spínač stisknutý).
6		Informační ikona: Solární čerpadlo je v provozu.
		Informační ikona: Příprava teplé vody je aktivní.
		Informační ikona: Termická dezinfekce (teplá voda) aktivní.
		Informační ikona: Extra příprava teplé vody je aktivní.
		Informační ikona: Vyhřívání bazénu je aktivní.
		Informační ikona: Vytápění je aktivní.
		Informační ikona: Chlazení je aktivní.
		Informační ikona: Přerušení dodávky elektrické energie (blokáce dodávky elektrické energie dodavatelem aktivní).
		Informační ikona: Externí vstup je aktivní (dálkové ovládání).
		Informační ikona: Funkce Dovolena je aktivní.
		Informační ikona: Časový program je aktivní.
		Informační ikona: Funkce Chytrá síť je aktivní.
		Informační ikona: Vysušování podlahy je aktivní.
		Informační ikona: Elektrická pomocná topná tyč je aktivní.
		Informační ikona: Monitorování výkonu je aktivní.
		Informační ikona: Dodatečný zdroj tepla je aktivní.
	Informační ikona: Funkce rozmrazování je aktivní.	
	Informační ikona: Kompresor (tepelné čerpadlo) je aktivní.	

Položka	Symbol	Výklad
7		Provozní režim: [Optimalizovaný provoz] bez časového programu je aktivní. <b>Provozní režim: [Program 1]   [Program 2] Automatický provoz (podle časového programu) pro zobrazený otopný okruh je aktivní.</b>
		Provozní režim: Provoz vytápění je aktivní.
		Provozní režim: Režim útlumu je aktivní.

Tab. 3 Symboly na displeji

Přehled uspořádání hlavního menu a pozic jednotlivých položek menu je uveden na konci tohoto dokumentu.

Přehled položek informačního menu je uveden na konci této dokumentace. Přes informační menu je možný rychlý přístup na informace o stavu tepelného čerpadla.

Následující popisy vycházejí vždy ze standardního zobrazení (→ obr. 4).

### 3.2.2 Vypnutí

Řídicí jednotka je napájena prostřednictvím BUS kabelu a za normálních okolností je stále zapnutá. Systém se vypíná jen přechodně, např. pro čištění filtru. Celý systém se deaktivuje a během odstavení z provozu není k dispozici žádná protizámrazová ochrana.

- ▶ Dočasné vypnutí systému:
  - Podržte otočný spínač stisknutý, dokud se nezobrazí nabídka.
  - V nabídce **Přepnout do klidového režimu?** zvolte **Ano**
- ▶ Zapnutí systému:
  - Podržte otočný spínač stisknutý, dokud se nezobrazí nabídka.
  - V nabídce **Přepnout z klidového do normálního režimu?** zvolte **Ano**

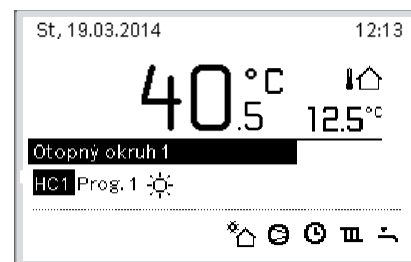


Po delším výpadku proudu nebo delším vypnutí bude případně nutné znovu nastavit datum a čas. Všechna ostatní nastavení zůstanou zachována trvale.

### 3.2.3 Volba otopného okruhu pro standardní zobrazení

Ve standardním zobrazení se zobrazují údaje vždy jen pro jeden otopný okruh. Při nainstalovaných 2 a více otopných okruzích lze nastavit, na který otopný okruh se standardní zobrazení bude vztahovat.

- ▶ Pro výběr otopného okruhu stisknete a otočíte otočný spínač.



6 720 813 225-902.10

- ▶ Pro potvrzení vyčkejte několik sekund nebo stisknete otočný spínač.

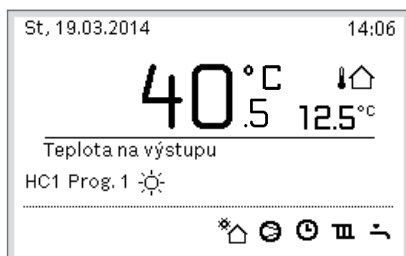


### 3.2.4 Nastavení provozního režimu

#### Aktivace automatického provozu (s časovým programem)

Pokud je aktivní optimalizační provoz:

- ▶ Stiskněte tlačítko **Menu**.
- ▶ Stiskem otočného spínače otevřete nabídku **Vytápění** nebo **Vytápění/chlazení**.
- ▶ Stiskem otočného spínače otevřete nabídku Provozní režim.
- ▶ Označte vybraný otopný okruh, pak stiskněte a otočte otočný spínač.
- ▶ Zvolte **auto** a stiskněte otočný spínač.
- ▶ Pro návrat do standardního zobrazení stiskněte a podržte tlačítko  $\leftarrow$ .



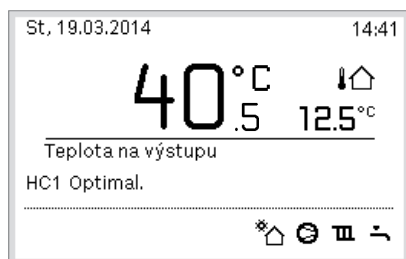
6 720 813 225-903.10

Zobrazí se vyskakovací okno a časový program je aktivován. Aktuální teplota bude blikat.

#### Aktivace optimalizovaného provozu (bez časového programu)

Pokud je aktivní automatický provoz:

- ▶ Stiskněte tlačítko **Menu**.
- ▶ Stiskem otočného spínače otevřete nabídku **Vytápění** nebo **Vytápění/chlazení**.
- ▶ Stiskem otočného spínače otevřete nabídku Provozní režim.
- ▶ Označte vybraný otopný okruh, pak stiskněte a otočte otočný spínač.
- ▶ Zvolte **Optimal**, a stiskněte otočný spínač.
- ▶ Pro návrat do standardního zobrazení stiskněte a podržte tlačítko  $\leftarrow$ .



6 720 813 225-904.10

Zobrazí se vyskakovací okno a požadovaná teplota prostoru.

### 3.2.5 Přechodná změna teploty prostoru

#### Udržování automatického provozu

- ▶ Pro nastavení požadované teploty prostoru otočte a stiskněte otočný spínač. Příslušný časový úsek se bude zobrazovat jinak než ostatní časové úseky.



6 720 813 225-905.20

Změna platí do dosažení další spínací doby aktivního časového programu.

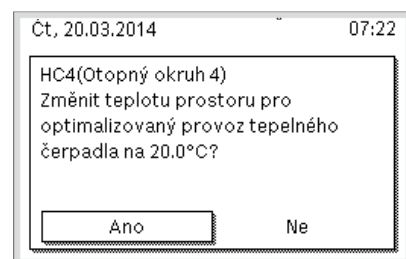
Zrušení změny teploty:

- ▶ Pro nastavení hodnoty uložené v časovém programu otočte a stiskněte otočný spínač.

### 3.2.6 Trvalá změna teploty prostoru

#### Optimalizovaný provoz (bez časového programu)

- ▶ Pro nastavení teploty otočte a stiskněte otočný spínač.



6 720 813 225-906.10

-nebo-

- ▶ Otevřete nabídku **Vytápění** nebo **Vytápění/chlazení** > **Teplotní nastavení** > Optimalizovaný provoz.
- ▶ Zvolte požadovanou teplotu a potvrďte ji nebo zvolte a potvrďte **Vytápění vyp**.

#### Automatický provoz

- ▶ Otevřete nabídku **Vytápění** nebo **Vytápění/chlazení** > **Teplotní nastavení** > **vytápění, Útlum** nebo **Chlazení**.



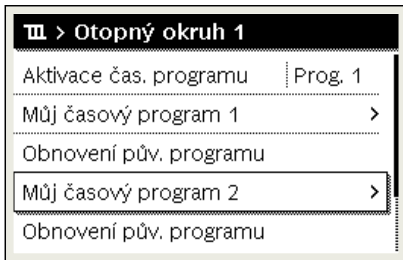
6 720 813 225-07.10

- ▶ Pro příslušné provozní režimy nastavte a potvrďte požadované teploty, pro režim útlumu můžete zvolit a potvrdit i **Vytápění vyp**.
- ▶ Přes časový program přiřaďte provozní režimy k požadovaným časovým úsekům.

### 3.2.7 Úprava nastavení pro vytápění s časovým programem (automatický provoz)

#### Otevření nabídky pro úpravu časového programu otopné soustavy

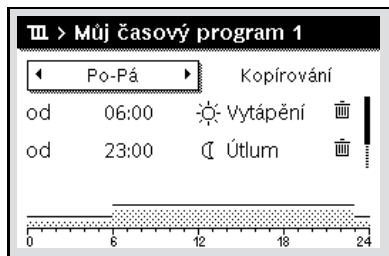
- ▶ Otevřete hlavní menu.
- ▶ Otevřete nabídku **Vytápění** nebo **Vytápění/chlazení** > **Časový program** > **Můj časový program 1** nebo **2**.



6 720 807 412-24.10

#### Volba dne v týdnu nebo skupiny dnů

- ▶ Otevřete nabídku pro úpravu časového programu otopné soustavy.
- ▶ Pro aktivaci zadávacího pole pro den v týdnu nebo skupinu dnů stiskněte otočný spínač.
- ▶ Zvolte a potvrďte den v týdnu nebo skupinu dnů.



0010010088-001

#### Posunutí spínací doby

- ▶ Otevřete nabídku pro úpravu časového programu otopné soustavy.
- ▶ Pro aktivaci zadávacího pole pro spínací dobu otočte a stiskněte otočný spínač.
- ▶ Nastavte a potvrďte spínací dobu.



0010010089-001

#### Nastavení teploty / provozního režimu pro časový úsek

- ▶ Otevřete nabídku pro úpravu časového programu otopné soustavy.
- ▶ Pro aktivaci zadávacího pole pro provozní režim otočte a stiskněte otočný spínač.
- ▶ Nastavte a potvrďte provozní režim.



0010010090-001

#### Vymazání spínací doby

- ▶ Otevřete nabídku pro úpravu časového programu otopné soustavy.
- ▶ Zvolte a potvrďte symbol pro vymazání spínací doby (☒).



0010010093-001

Symbol se vztahuje ke spínací době ve stejném řádku.

- ▶ Pro vymazání spínací doby zvolte a potvrďte **Ano**. Předchozí časový úsek se prodlouží do další spínací doby. Spínací doby se automaticky třídí v chronologickém sledu.

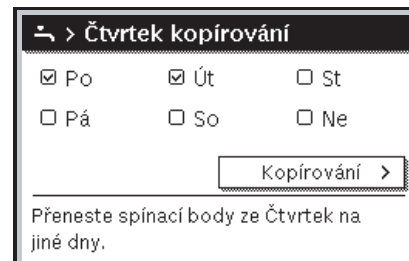
#### Kopírování časového programu

- ▶ Otevřete nabídku pro úpravu časového programu otopné soustavy.
- ▶ Zvolte den v týdnu, který se má kopírovat, např. čtvrtek.



0010010094-001

- ▶ Zvolte a potvrďte **Kopírování**. Zobrazí se seznam se dny v týdnu.
- ▶ Zvolte a potvrďte dny (např. pondělí a úterý), které mají být přepsány předtím zvoleným časovým programem.

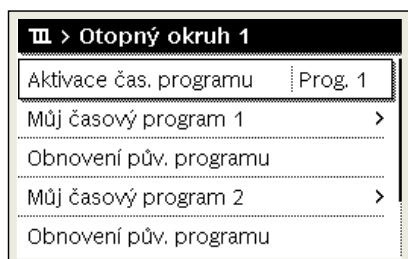


0010004419-001

- ▶ Zvolte a potvrďte **Kopírování**.

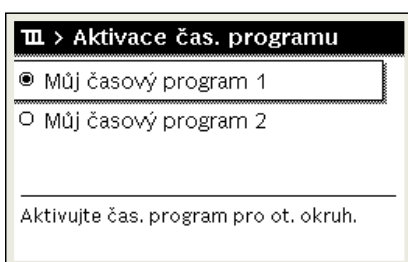
### 3.2.8 Volba aktivního časového programu otopné soustavy

- ▶ Otevřete hlavní menu.
- ▶ Otevřete **Vytápění** nebo **Vytápění/chlazení** > **Časový program** > **Aktivace čas. programu**.



6 720 807 412-22.1O

- ▶ Zvolte **Můj časový program 1** nebo **2** a potvrďte.



6 720 807 412-23.1O

Řídicí jednotka pracuje v automatickém provozu se zvoleným časovým programem. Při instalovaných 2 a více otopných okruzích platí toto nastavení pouze pro zvolený otopný okruh.

### 3.2.9 Přejmenování časového programu nebo otopného okruhu

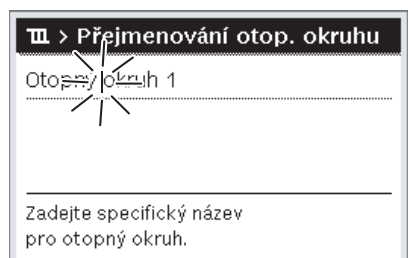
Název časových programů a otopných okruhů jsou předem přidělena standardní označení.

#### Otevření nabídky pro přejmenování časového programu

- ▶ Otevřete hlavní menu.
- ▶ Otevřete nabídku **Vytápění** nebo **Vytápění/chlazení** > **Časový program** > Otopný okruh 1...4 > **Přejmenování čas.progr..**  
Blikající kurzor označuje pozici, ve které začíná zadávání.

#### Otevření nabídky pro přejmenování otopného okruhu (k dispozici pouze při instalovaných 2 a více otopných okruzích)

- ▶ Otevřete hlavní menu.
- ▶ Otevřete nabídku **Vytápění** nebo **Vytápění/chlazení** > **Časový program** > Otopný okruh 1 > **Přejmenování ot. okruhu** (nebo jiný otopný okruh).

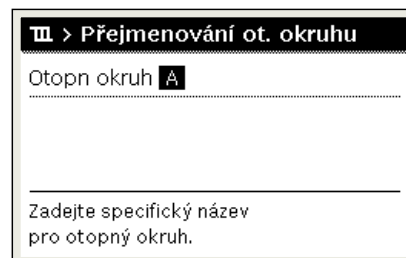


6 720 813 225-24.1O

Blikající kurzor označuje pozici, ve které začíná zadávání.

#### Zadávání a vkládání znaků

- ▶ Otevřete nabídku pro přejmenování časového programu nebo otopného okruhu.
- ▶ Otáčením otočného spínače nastavte kurzor na požadovanou pozici.
- ▶ Stisknutím otočného spínače aktivujte zadávací pole (vpravo od kurzoru).
- ▶ Zvolte znak a potvrďte.



6 720 807 412-34.1O

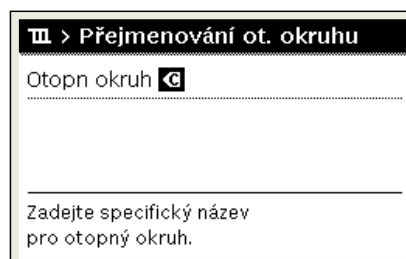
Zvolený znak je zadán (vložen). Aktivuje se zadávací pole pro další znak v textu.

- ▶ Pro ukončení zadávání stiskněte tlačítko ↵.

#### Vymazání znaku / obnovení názvu

Pro vymazání znaku:

- ▶ Otevřete nabídku pro přejmenování časového programu nebo otopného okruhu.
- ▶ Nastavte kurzor otáčením otočného spínače za znak, který má být vymazán.
- ▶ Stisknutím otočného spínače aktivujte zadávací pole.
- ▶ Zvolte a potvrďte znak <C.



6 720 807 412-35.1O

Znak vlevo od zadávacího pole se vymaže.

Pro obnovení názvu:

- ▶ Vymažte všechny znaky.  
Automaticky se opět vloží standardní označení.

### 3.2.10 Nastavení přípravy teplé vody



Je-li aktivována funkce pro termickou dezinfekci, je zásobník teplé vody zahříván na k tomu účelu nastavenou teplotu. Teplá voda s vyšší teplotou může být použita pro termickou dezinfekci systému přípravy teplé vody.

- ▶ Dodržujte regionální a místní požadavky a provozní podmínky pro cirkulační čerpadlo vč. jakosti vody a návodu pro zdroj tepla.

#### Volba provozního režimu pro přípravu teplé vody

Stiskněte tlačítko Teplá voda

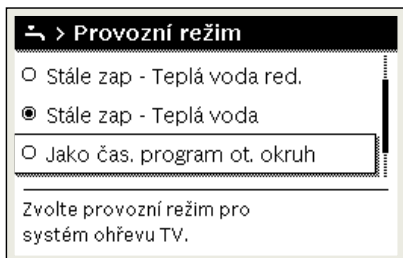
- ▶ Zvolte a potvrďte **Stále zap – teplá voda Eco+<sup>1)</sup>**  
Režim s nejnižší teplotou teplé vody a nejnižší spotřebou energie.

-nebo-

- ▶ **Stále zap – teplá voda Eco**  
Režim se střední teplotou teplé vody a střední spotřebou energie.

-nebo-

- ▶ **Stále zap – teplá voda Komfort**  
Režim s nejvyšší teplotou teplé vody a nejvyšší spotřebou energie, který může způsobovat i vyšší hladinu hluku ze systému.



6 720 807 412-39.10

Teploty teplé vody pro jednotlivé provozní režimy nastavuje instalatér.

#### Aktivace extra přípravy teplé vody

Pokud kromě běžné přípravy teplé vody nebo mimo časy nastavené v časovém programu potřebujete na určitý čas teplou vodu:

- ▶ Stiskněte tlačítko

-nebo-

- ▶ Otevřete nabídku Teplá voda > Zvláštní ohřev teplé vody.
- ▶ Podle potřeby nastavte maximální teplotu teplé vody a časový interval.
- ▶ Zvolte a potvrďte **Spustit nyní**.



6 720 807 412-14.10

- ▶ Ve vyskakovacím okně zvolte a potvrďte **Ano**.
- ▶ Příprava teplé vody se okamžitě spustí. Po uplynutí nastaveného intervalu se zvláštní ohřev opět automaticky vypne.

#### Otevření nabídky pro úpravu časového programu otopné soustavy

- ▶ Otevřete hlavní menu.
- ▶ Otevřete nabídku Teplá voda > **Časový program**.
- ▶ Zvolte a potvrďte **Vlastní časový program**.
- ▶ Nastavte spínací doby a provozní režimy.



6 720 813 225-927.10

### 3.2.11 Nastavení programu Dovolená

#### Otevření nabídky pro program Dovolená

- ▶ Otevřete hlavní menu.
- ▶ Otevřete nabídku **Dovolená** > **Dovolená 1, 2, 3, 4** nebo **5**.



6 720 807 412-43.10

Je-li pro zvolený program Dovolená nastaveno období dovolené, zobrazí se příslušná nabídka **Dovolená 1, 2, 3, 4** nebo **5**.

#### Nastavení období dovolené

- ▶ Otevřete nabídku pro program Dovolená.
- ▶ Pokud pro zvolený program Dovolená už je nastaveno období dovolené, otevřete nabídku **Období dovolené**.
- ▶ Zvolte a potvrďte den, měsíc a rok pro **Začátek**: a **Konec**: období dovolené.



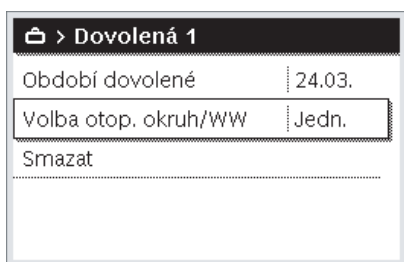
0010008209-001

- ▶ Pro dokončení zadání zvolte a potvrďte **Dále**.

1) Není k dispozici pro stanici čerstvé vody.

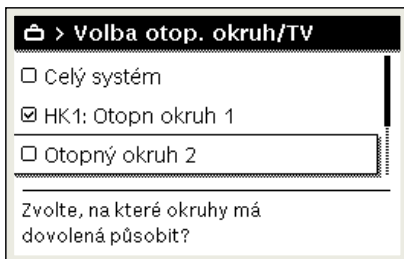
### Nastavení vytápění a teplé vody pro program Dovolená

- ▶ Otevřete nabídku pro program Dovolená.
- ▶ Otevřete menu **Volba ot.okruh/t.voda**.



6 720 813 225-34.1O

- ▶ Zvolte a potvrďte otopné okruhy a systémy ohřevu teplé vody.



6 720 807 412-46.1O

- ▶ Program Dovolená platí pro zvolené otopné okruhy a systémy ohřevu teplé vody.
- ▶ Pro dokončení výběru zvolte a potvrďte **Dále**.
- ▶ Zkontrolujte a příp. upravte nastavení pro **Vytápění a Teplá voda** v nabídce pro zvolený program Dovolená.

### Přerušení programu Dovolená

Během období dovolené se zobrazuje, do kdy bude program Dovolená aktivní.



6 720 813 225-936.1O

Při nainstalovaných 2 a více otopných okruzích je před přerušením programu Dovolená ve standardním zobrazení potřeba zvolit příslušný otopný okruh.

Je-li program Dovolená nastaven na **Jako sobota**:

- ▶ Otáčejte otočným spínačem a nastavte požadovanou teplotu prostoru.  
Změna platí do dosažení další spínací doby aktivního časového programu.

Není-li aktivní žádný časový program, program Dovolená přerušíte jeho smazáním.

### Smazání programu Dovolená

- ▶ Otevřete nabídku pro program Dovolená.
- ▶ Zvolte a potvrďte **Smazat**.
- ▶ Ve vyskakovacím okně zvolte a potvrďte **Ano**.



6 720 807 412-47.1O

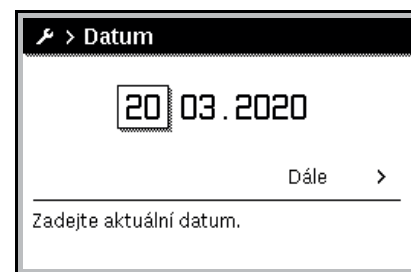
Program Dovolená se smaže.

### 3.2.12 Další nastavení

#### Nastavení času a data

Pokud byla řídicí jednotka delší dobu odpojena od napájení, je třeba nastavit datum a čas:

- ▶ Obnovte napájení.  
Řídicí jednotka zobrazí okno pro zadání data.



0010003250-002

- ▶ Nastavte a jednotlivě potvrďte den, měsíc a rok.
- ▶ Potvrďte **Dále**.  
Řídicí jednotka zobrazí okno pro zadání času.



0010003251-001

- ▶ Nastavte a jednotlivě potvrďte hodiny a minuty.
- ▶ Potvrďte **Dále**.  
Opětovné uvedení do provozu nevyžaduje žádná další nastavení.

#### Zapnutí/vypnutí blokování tlačítek

Pro zapnutí nebo vypnutí blokování tlačítek:

- ▶ Stiskněte současně **otočný spínač** a tlačítko **Teplá voda**, až se na displeji zobrazí resp. z něj zmizí symbol klíče.

### Nastavení oblíbených funkcí

Tlačítko **Fav** umožňuje rychlý přístup na často používané funkce pro otopný okruh 1. Pro otevření nabídky tlačítko jednou stisknete.

Pro úpravu seznamu oblíbených položek v této nabídce:

- ▶ Podržte tlačítko **Fav** stisknuté, dokud se nezobrazí menu konfigurace.
- ▶ Otáčejte otočným spínačem a pro zvolení některé funkce (**Ano**) nebo zrušení volby (**Ne**) jej stisknete.
- ▶ Pro zavření nabídky stisknete tlačítko ↵.

Konfig. oblíbeného menu	
Můj časový program 1	Ne
Dovolená	Ne
Aktivace čas. programu	Ne
Bezhluchý provoz zap	Ne
Trvání zvl. ohř. teplé vody	Ano

6 720 813 225-15.10

### 3.3 Hlavní menu

Vždy podle nástěnného kotle a způsobu použití samostatné řídicí jednotky nelze zvolit všechny položky menu, viz přehled hlavního menu na konci tohoto dokumentu.

#### 3.3.1 Nastavení pro vytápění

Nabídka: **Vytápění/chlazení**

Položka nabídky	Popis
Provozní režim	Zvolte provozní režim vytápění: optimalizovaný nebo podle časového programu.
Teplotní nastavení	V této nabídce lze nastavit teploty pro úroveň [vytápění], [Útlum], [Optimalizovaný provoz] nebo [Chlazení].
Časový program	→ viz tab. 5
Přepnutí léto/zima	→ viz tab. 6
Střídavý provoz TV	→ viz tab. 7

Tab. 4 Nastavení vytápění

#### Úprava položky Časový program pro automatický provoz

Nabídka: **Časový program**

Položka nabídky	Popis
Aktivace čas. programu	Při aktivaci automatického provozu se regulace teploty prostoru uskutečňuje podle zde zvoleného časového programu [Můj časový program 1] nebo [Můj časový program 2].
Můj časový program 1	Pro každý den resp. každou skupinu dnů lze nastavit 2 spínacích dob. Každé spínací době lze v automatickém provozu přidělit jeden z obou provozních režimů (resp. jednu teplotu). Minimální časový interval mezi dvěma spínacími dobami je 15 minut.
Program vynulovat	Zde lze [Můj časový program 1] zresetovat do základního nastavení.
Můj časový program 2	→ Viz [Můj časový program 1]

Položka nabídky	Popis
Program vynulovat	Zde lze [Můj časový program 2] zresetovat do základního nastavení.
Přejmenování čas. progr.	Názvy časových programů lze změnit stejným způsobem jako názvy otopných okruhů. Je to dobrá pomůcka pro volbu správného časového programu např. „Rodina“ nebo „Noční směna“.

Tab. 5 Nastavení časového programu pro vytápění

#### Nastavení prahu přepnutí léto/zima



#### UPOZORNĚNÍ

#### Nebezpečí poškození systému!

- ▶ Hrozí-li nebezpečí mrazu, nepřepínejte na letní provoz.

Nabídka: **Přepnutí léto/zima**

Položka nabídky	Popis
Vytápění/chlazení	<ul style="list-style-type: none"> <li>• V létě lze provoz vytápění vypnout [Trvale léto].</li> <li>• Provoz vytápění/chlazení je možné aktivovat/deaktivovat v závislosti na venkovní teplotě (k dispozici jen tehdy, je-li v otopném okruhu aktivní [Automatický provoz]).</li> <li>• Provoz vytápění může být aktivní [Trvale vytápění]. Vytápění však začne přesto až tehdy, je-li doma příliš chladno.</li> <li>• Provoz chlazení může být aktivní [Chlazení]. Chlazení však začne přesto až tehdy, je-li doma příliš teplo.</li> </ul> <p>Je-li nainstalováno několik otopných okruhů, je na místě této položky nabídky [Otopný okruh 1 ... 4] zobrazeno následující.</p>
Provoz vytápění od <sup>1)</sup>	Pokud venkovní teplota <sup>2)</sup> klesne pod zde nastavenou teplotní mez, otopná soustava se aktivuje. U systémů s několika otopnými okruhy se toto nastavení vztahuje vždy na příslušný otopný okruh.
Provoz chlazení od <sup>1)</sup>	Pokud venkovní teplota <sup>2)</sup> překročí nastavenou teplotní mez, vytápění se vypne a chlazení se aktivuje. U systémů s několika otopnými okruhy se toto nastavení vztahuje vždy na příslušný otopný okruh.

1) K dispozici jen tehdy, je-li v příslušném otopném okruhu aktivní přepínání léto/zima v závislosti na venkovní teplotě.

2) Při tlumené venkovní teplotě jsou změny naměřené venkovní teploty zpožděné a výkyvy zredukované.

Tab. 6 Nastavení pro přepnutí léto/zima

### Nastavení střídavého provozu teplé vody

Není-li střídavý provoz teplé vody aktivní, má příprava teplé vody přednost a může požadavek vytápění na teplo přerušit.

Nabídka: **Střídavý provoz TV**

Položka nabídky	Popis
Střídavý provoz TV zap	Při současném požadavku na teplou vodu a teplo se příprava teplé vody a provoz vytápění střídají podle časů nastavených v položkách [Přednost teplé vody pro] a [Přednost vytápění pro].
Přednost teplé vody pro	Doba trvání přípravy teplé vody.
Přednost vytápění pro	Doba trvání provozu vytápění.

Tab. 7 Nastavení pro střídavý provoz teplé vody

### 3.3.2 Nastavení pro teplou vodu



Použití funkcí extra příprava teplé vody, termická dezinfekce nebo denní ohřev může vést k vyšším nákladům na elektřinu, protože může být aktivována elektrická pomocná topná tyč.



Je-li nainstalována stanice pitné vody, může vést nastavení teploty teplé vody na hodnotu  $\geq 52\text{ °C}$  k vyšším nákladům na elektřinu, protože může být aktivována elektrická pomocná topná tyč.

### Nastavení provozního režimu pro přípravu teplé vody

Teploty příslušných provozních režimů nastavuje instalatér.

Nabídka: Provozní režim

Položka nabídky	Popis
Provozní režim	<ul style="list-style-type: none"> <li>[vyp]: Deaktivováno, příprava teplé vody neprobíhá.</li> <li>[Stále zap – teplá voda Eco+] <sup>1)</sup>: Režim s nejnižší teplotou teplé vody a nejnižší spotřebou energie.</li> <li>[Stále zap – teplá voda Eco]: Režim se střední teplotou teplé vody a střední spotřebou energie.</li> <li>[Stále zap – teplá voda Komfort]: Režim s nejvyšší teplotou teplé vody a nejvyšší spotřebou energie.</li> <li>[Vlastní časový program]: Časový program pro přípravu teplé vody, jehož provoz je nezávislý na časových programech otopných okruhů.</li> </ul>

1) Není k dispozici pro stanici čerstvé vody

Tab. 8 Nastavení pro provozní režimy teplé vody

### Nastavení časového programu pro přípravu teplé vody

Nabídka: **Časový program**

Položka nabídky	Popis
Můj čas.prog. teplé vody	Vlastní časový program pro přípravu teplé vody, jehož provoz je nezávislý na časovém programu otopné soustavy. Pro každý den resp. každou skupinu dnů lze nastavit 6 spínacích dob. Každé spínací době lze v automatickém provozu přidělit jeden z provozních režimů. Minimální časový interval mezi dvěma spínacími dobami je 15 minut.
Program vynulovat	Časový program systému přípravy teplé vody se pomocí této položky nabídky zresetuje do základního nastavení.

Tab. 9 Nastavení časového programu pro teplou vodu

### Aktivace extra přípravy teplé vody

Nabídka: Zvláštní ohřev teplé vody

Položka nabídky	Popis
Spustit nyní/ Zrušit nyní	Po aktivaci funkce extra přípravy teplé vody se teplá voda ohřeje na nastavenou dobu na nastavenou teplotu. Je-li tato funkce aktivní, zobrazuje se v nabídce položka [Zrušit nyní]. Výběrem této položky funkci extra přípravy teplé vody okamžitě deaktivujete.
Teplota	Požadovaná teplota TV pro funkci extra přípravy teplé vody.
Doba	Doba trvání funkce extra přípravy teplé vody. Po uplynutí nastavené doby se tato funkce automaticky vypne a systém se vrátí do normálního provozu teplé vody.

Tab. 10 Nastavení pro funkci extra přípravy teplé vody

### Termická dezinfekce



#### VAROVÁNÍ

#### Výskyt bakterií Legionella může ohrozit život!

Při příliš nízkých teplotách teplé vody může v teplé vodě docházet k tvorbě bakterií Legionella.

- Aktivujte termickou dezinfekci **-nebo-**
- si odborníkem nechte v servisním menu nastavit denní ohřev.
- Z důvodů konfigurace systému nebo kvůli častým odběrům vody se termická dezinfekce může předčasně přerušit. V tomto případě vydá samostatná řídicí jednotka chybové hlášení. Proto je při aktivaci termické dezinfekce nutné dbát na to, aby byla provedena úspěšně bez chybového hlášení.
- Dodržujte vyhlášku o pitné vodě.



Pokud se termická dezinfekce předčasně přeruší, zobrazí se o tom informace na displeji. Systém termickou dezinfekci zopakuje za 24 hodin.



Je-li termická dezinfekce nastavená a aktivovaná na externím zdroji tepla, nemají na termickou dezinfekci žádný vliv nastavení na řídicí jednotce.

**VAROVÁNÍ****Nebezpečí opaření!**

Je-li aktivována termická dezinfekce nebo denní ohřev k potlačení výskytu bakterie Legionella, teplá voda se jednorázově zahřeje na více než 60 °C (např. každé úterý v noci ve 02:00 hodin).

- ▶ Termickou dezinfekci/denní ohřev provádějte pouze mimo normální provozní dobu.
- ▶ Zajistěte, aby bylo instalováno směšovací zařízení. Při pochybnostech se poraďte s odborníkem.

**Nabídka: Autom. term. dezinfekce**

Položka nabídky	Popis
Start	Pokud je zde nastaveno [Auto], ohřeje se celý objem teplé vody automaticky jednou za týden nebo denně na nastavenou teplotu.
Spustit nyní/ Zrušit nyní	Okamžité spuštění nebo přerušení termické dezinfekce nezávisle na stanoveném dni v týdnu.
Den v týdnu	Den v týdnu, ve kterém se automaticky jednou týdně provede termická dezinfekce; případně denní termická dezinfekce.
Čas	Čas automatického spuštění termické dezinfekce.

Tab. 11 Nastavení pro termickou dezinfekci

**Nastavení střídavého provozu teplé vody**

Není-li střídavý provoz teplé vody aktivní, má příprava teplé vody přednost a může požadavek vytápění na teplo přerušit.

**Nabídka: Střídavý provoz TV**

Položka nabídky	Popis
Střídavý provoz TV zap	Při současném požadavku na teplou vodu a teplo se příprava teplé vody a provoz vytápění střídají podle časů nastavených v položkách [Přednost teplé vody pro] a [Přednost vytápění pro].
Přednost teplé vody pro	Doba trvání přípravy teplé vody.
Přednost vytápění pro	Doba trvání provozu vytápění.

Tab. 12 Nastavení pro střídavý provoz teplé vody

**Nastavení pro cirkulaci teplé vody****Nabídka: Cirkulace**

Položka nabídky	Popis
Provozní režim	<ul style="list-style-type: none"> <li>• [vyp]: Cirkulace se trvale vypne.</li> <li>• [zap]: Čerpadlo pracuje podle nastavení v položce [Četnost zapínání]. Časový program pro cirkulační čerpadlo není aktivní.</li> <li>• Cirkulace může být napojena na časový program pro přípravu teplé vody.</li> <li>• [Můj čas.progr. cirkulace]: Pro cirkulační čerpadlo lze nastavit časový program, který pracuje nezávisle na časovém programu pro teplou vodu.</li> </ul>
Četnost zapínání	Četnost spínání určuje, jak často za hodinu se cirkulační čerpadlo vždy na tři minuty (1 x 3 minuty/h ... 6 x 3 minuty/h) nebo trvale uvede v činnost. Cirkulace pracuje v každém případě jen během časových intervalů nastavených v časovém programu.

Položka nabídky	Popis
Můj čas.progr. cirkulace	Pro každý den resp. každou skupinu dnů lze nastavit 6 spínacích dob. V každé spínací době se může cirkulační čerpadlo zapnout či vypnout. Minimální časový interval mezi dvěma spínacími dobami je 15 minut.
Program vynulovat	Časový program se zresetuje do základního nastavení.

Tab. 13 Nastavení pro cirkulaci teplé vody

**3.3.3 Nastavení pro funkci větrání****Nabídka: Větrání**

Položka nabídky	Popis
Provozní režim	[Zvolte provozní režim větrání.] <ul style="list-style-type: none"> <li>• [Spánek]</li> <li>• [Intenzivní větrání] (vysoká intenzita větrání)</li> <li>• [Auto (časový program)]</li> <li>• [Řízeno potřebou] (řízení podle potřeby)</li> <li>• [Bypass odpadního vzduchu] (bypass odváděného vzduchu)</li> <li>• [Větrání Párty] (větrání - společnost)</li> <li>• [Krb] (krb)</li> <li>• [Otáčky ventilátoru 1 ... 4]</li> <li>• [Větrání vypnuto] (Větrání vypnuté)</li> </ul>
Časový program	[Zadejte časový program větrání.]
Obnovení čas. programu	[Obnovení časového programu větrání.]
Vlhkost vzduchu	[Nastavení požadované úrovně vlhkosti vzduchu]: <ul style="list-style-type: none"> <li>• [Suchý]</li> <li>• [Normal]</li> <li>• [Vlhký]</li> </ul>
Kvalita vzduchu	[Nastavení požadované úrovně kvality vzduchu]: <ul style="list-style-type: none"> <li>• [Dostatečná]</li> <li>• [Normal]</li> <li>• [Vysoký]</li> </ul>
Bypass	[Bypass] pro více hodin otevření: <ul style="list-style-type: none"> <li>• [Otevírání]</li> <li>• [Zavírání]</li> </ul>
Regul. tepl. přív. vzduchu	Nastavení položky [Teplota přív. vzduchu]: <ul style="list-style-type: none"> <li>• [Vytápění]</li> <li>• [Vyt/Chl] (chlazení a ohřev)</li> <li>• [Chlazení]</li> <li>• [Vyp.]</li> </ul>
Regul. tepl. přív. vzduchu (Elektrická)	Nastavení položky [Teplota přív. vzduchu]: <ul style="list-style-type: none"> <li>• [Vytápění]</li> <li>• [Vyp.]</li> </ul>
Tepl. přív. vzd. dohřevu	[Nastavení požadované teploty přiváděného vzduchu registru dohřevu.] 10 ... 22 ... 30 °C
Doba činnosti filtrů	[Nastavení času do příští výměny filtrů v měsících.] 1 ... 6 ... 12 měsíců
Potvrzení výměny filtrů	Filtry ve větracím zařízení je nutno vyměnit. Změnu filtru prosím potvrďte.
Přejmenování větrací zóny	Názvy větracích zón lze změnit stejným způsobem jako názvy otopných okruhů. Pomáhá to při výběru správné větrací zóny.

Tab. 14 Nastavení větrání



## Nastavení pro bazén

Nabídka: **Bazén**

Položka nabídky	Popis
Zapnutí vytápění bazénu	Aktivací této položky se zapne vyhřívání bazénu.
Teplota v bazénu	Voda v bazénu se ohřeje na zde nastavenou teplotu.
Povolit dotop bazénu	Nedosahuje-li tepelné čerpadlo požadované teploty, může teplo pro bazén aktivací tohoto nastavení zajistit dohřev.

Tab. 15 Nastavení pro vyhřívání bazénu

### 3.3.4 Nastavení programu Dovolená

Nabídka: **Dovolená**



#### UPOZORNĚNÍ

#### Nebezpečí poškození systému!

- ▶ Před delší nepřítomností změňte pouze nastavení v položce **Dovolená**.
- ▶ Po delší nepřítomnosti zkontrolujte na tlakoměru provozní tlak otopné soustavy a případně solárního zařízení.
- ▶ Solární zařízení nevypínejte ani při delší nepřítomnosti.



Provoz chlazení se během programu Dovolená neaktivuje.

Nabídka: **Dovolená 1, Dovolená 2, Dovolená 3, Dovolená 4 a Dovolená 5**

Položka nabídky	Popis
Období dovolené	Nastavení počátku a konce nepřítomnosti během dovolené: Program Dovolená se spustí v nastaveném počátku v 00:00 hodin. Program Dovolená skončí v nastavené době ukončení ve 24:00 hodin.
Volba ot.okruh/ t.voda	Program Dovolená se projevuje jen ve zde označených částech systému. Na výběr jsou pouze otopné okruhy a systémy teplé vody, které jsou v systému reálně nainstalované.
Vytápění	Řízení teploty prostoru pro zvolené otopné okruhy během období dovolené: <ul style="list-style-type: none"> <li>• Nastavena může být libovolná [Konstantní teplota], která platí pro zvolené otopné okruhy po dobu celé dovolené.</li> <li>• S nastavením [Vypnuto] se vytápění pro zvolené otopné okruhy úplně deaktivuje.</li> </ul>
Teplá voda	Nastavení teplé vody pro zvolené systémy přípravy teplé vody během období dovolené. <ul style="list-style-type: none"> <li>• Je-li nastaveno [Vypnuto], není během celého období dovolené k dispozici žádná teplá voda.</li> <li>• Je-li nastaveno [Vyp + term. dezinfekce zap], je příprava teplé vody deaktivovaná, termická dezinfekce je však jako obvykle prováděna jednou týdně nebo denně.</li> </ul> <p>Poznámka: Trávíte-li dovolenou doma, nesmějí být systémy přípravy teplé vody v položce [Volba ot.okruh/t.voda] označeny, aby teplá voda byla k dispozici.</p>
Smazat	Vymazání všech nastavení pro zvolený program Dovolená

Tab. 16 Nastavení pro program Dovolená

## Nastavení pro chytrou síť

Tato nabídka je k dispozici jen tehdy, je-li nainstalovaný systém chytré sítě.

Pokud je pro chytrou síť k dispozici energie a je nainstalovaná akumulární nádrž a všechny otopné okruhy mají směšovač, ohřívá se akumulární nádrž na maximální teplotu tepelného čerpadla.

Položka nabídky	Rozsah regulace: Popis funkce
vytápění	Pokud systém funguje v provozu vytápění, energie dostupná pro chytrou síť se využije k vytápění. [Zvolené navýšení]: 0...5 °C Nastavte, o kolik se může teplota prostoru zvýšit. [Nucené navýšení]: 2...5 °C Nastavte hodnotu vynuceného zvýšení teploty prostoru.
Teplá voda	Energie dostupná pro chytrou síť se využije k přípravě teplé vody. [Zvolené navýšení]: [Ano]   [Ne] Je-li tato položka aktivovaná, ohřívá se teplá voda na teplotu nastavenou pro provozní režim Teplá voda [Stále zap – teplá voda Komfort]. Je-li aktivovaný program Dovolená, ohřev neprobíhá.

Tab. 17 Nastavení v nabídce Chytrá síť

## Nastavení pro fotovoltaický systém

V této nabídce se provádějí nastavení pro fotovoltaický systém. Lze zde nastavit, jestli se má dostupná energie využít pro **vytápění** nebo Teplá voda.

Pokud je k dispozici fotovoltaická energie a je nainstalovaná akumulární nádrž a všechny otopné okruhy mají směšovač, ohřívá se akumulární nádrž na maximální teplotu tepelného čerpadla.

Nabídka: **Fotovoltaické zařízení**

Položka nabídky	Rozsah regulace: Popis funkce
Navýšení vytápění	Pokud systém funguje v provozu vytápění, energie dostupná pro fotovoltaický systém se využije k vytápění. Nastavte, o kolik může být teplota prostoru zvýšena [0...5] K.
Navýšení teplá voda	Energie poskytovaná fotovoltaickým systémem se využije pro přípravu teplé vody. [Ano]   [Ne] Je-li tato položka aktivovaná, připravuje se teplá voda na teplotu nastavenou pro provozní režim Teplá voda [Stále zap – teplá voda Komfort]. Je-li aktivovaný program Dovolená, příprava neprobíhá.
Útlum chlazení	Pokud systém funguje v provozu chlazení, energie dostupná pro fotovoltaický systém se využije ke chlazení. Nastavte, o kolik může být teplota prostoru snížena [-5...0] K.

Tab. 18 Nastavení v nabídce Fotovoltaický systém

### Nastavení pro systém řízení spotřeby energie

Tato nabídka slouží k nastavení parametrů týkajících se systému pro řízení spotřeby energie.

Nabídka: **Energetický manažer**

Položka nabídky	Rozsah regulace: Popis funkce
Navýšení vytápění	Pokud systém funguje v provozu vytápění, energie dostupná v systému pro řízení spotřeby energie se využije k vytápění. Nastavte, o kolik lze teplotu prostoru zvýšit 0...5 °C.
Chlazení jen s EM	Provoz chlazení se aktivuje jen tehdy, pokud systém pro řízení spotřeby energie dodává energii. [Ano]   [Ne] Je-li tato položka aktivovaná, ochlazuje se teplota prostoru na teplotu nastavenou pro provoz chlazení. Je-li aktivovaný program Dovolena, chlazení neprobíhá.

Tab. 19 Nastavení v nabídce Systém pro řízení spotřeby energie

### 3.3.5 Všeobecná nastavení

Nabídka: **Nastavení**

Položka nabídky	Popis
Jazyk	Jazyk displejových textů
Formát času	Zobrazení času lze přepínat mezi 24hodinovým a 12hodinovým formátem.
Čas	Nastavení aktuálního času. Podle tohoto času se řídí všechny časové programy a termická dezinfekce.
Formát data	Změna formátu data.
Datum	Nastavení aktuálního data. Podle tohoto data se řídí mj. program Dovolena. Na základě tohoto data je rovněž určován aktuální den v týdnu, z kterého vychází časové programy nebo např. termická dezinfekce.
Autom. přepnutí času	Zapnutí nebo vypnutí automatického přepnutí mezi letním a zimním časem. Je-li nastaveno [Ano], čas se přepne automaticky (poslední neděli v březnu z 02:00 hodin na 03:00 hodin, poslední neděli v říjnu z 03:00 na 02:00 hodin).
Kontrast displeje	Změna kontrastu (pro lepší čitelnost).
Výstražný tón blokováno	Je-li nainstalován bzučák, zazní při alarmu výstražný tón. Výstražný tón lze po dobu nastavitelného časového úseku ztlumit.
Reduk. teplota tepl. vod.	Nastavení pro provoz teplé vody o nižší teplotě. Zvolíte-li [Ano], sníží se při poruše kompresoru teplota teplé vody. Tato funkce slouží k omezení používání dohřevu.
Oprava teploty TV	Oprava teploty teplé vody zobrazované řídicí jednotkou až o ± 10 °C. Funkce se používá pro přesnější reprezentaci teploty kohoutu teplé vody, protože čidlo teploty je umístěné v jisté vzdálenosti od výstupu teplé vody.
Úprava času	Korekce času vnitřních hodin řídicí jednotky v sekundách za týden.
Stand. zobrazení	Nastavení pro zobrazení dodatečných teplot ve standardním zobrazení.
Internetové heslo	Obnovení osobního hesla pro připojení k internetu (k dispozici jen tehdy, je-li nainstalován komunikační modul). Při příštím přihlášení např. pomocí aplikace budete automaticky vyzváni k zadání nového hesla.

Položka nabídky	Popis
Internet	Provedení nastavení pro připojení k internetu (k dispozici jen tehdy, je-li nainstalován komunikační modul). <ul style="list-style-type: none"> <li>[Vytvoření připojení] <ul style="list-style-type: none"> <li>[Stav párování]</li> <li>[Aktivovat hotspot]</li> <li>[Aktivovat WPS]</li> </ul> </li> <li>[Odpojit od sítě] <ul style="list-style-type: none"> <li>[Síť připojena]</li> <li>[Odpojit od sítě]</li> </ul> </li> </ul>
Tichý provoz	Je-li tato funkce aktivovaná, je provoz tepelného čerpadla během nastaveného období tišší. <ul style="list-style-type: none"> <li>[Tichý provoz od]: nastavení doby zapnutí tichého provozu.</li> <li>[Tichý provoz do]: nastavení doby vypnutí tichého provozu.</li> <li>[Min. venkovní teplota]: Při venkovní teplotě nižší než tato hodnota se tepelné čerpadlo přepne na normální provoz.</li> </ul>
Reset	Všechna nastavení se zresetují do základního nastavení.

Tab. 20 Všeobecná nastavení

### 3.3.6 Nastavení pro další systémy nebo zařízení

Jsou-li v systému nainstalovány další systémy nebo zařízení, jsou k dispozici další položky nabídky. V závislosti na použitém systému nebo zařízení a s nimi spojených sestavách nebo dílech lze provádět různá nastavení. Věnujte pozornost dalším informacím o nastaveních a funkcích v technické dokumentaci příslušného systému nebo zařízení.

### 3.4 Zobrazení informací o systému

V informační nabídce lze jednoduchým způsobem zobrazit aktuální hodnoty a aktivní provozní stavy systému. V této nabídce nelze provádět žádné změny.

Otevření nabídky Info:

- Ve standardním zobrazení stiskněte tlačítko **info**.

Nabídka: Přepnutí léto/zima

Položka nabídky	Popis
Prov. režim vyt./chlaz.	Aktuálně aktivní provozní režim ve zvoleném otopném okruhu.
Nastavená tepl. prostoru	Aktuálně platná požadovaná teplota prostoru ve zvoleném otopném okruhu: <ul style="list-style-type: none"> <li>V automatickém provozu se mění případně i několikrát za den.</li> <li>V normálním provozu se nemění.</li> </ul>
Naměřená tepl. prostoru	Aktuálně naměřená teplota prostoru ve zvoleném otopném okruhu
Naměř. tepl. na výstupu	Aktuálně naměřená teplota na výstupu ve zvoleném otopném okruhu

Tab. 21 Informace o vytápění

Nabídka: Teplá voda

Položka nabídky	Popis
Nastavená tepl.	Požadovaná teplota teplé vody.
Naměřená tepl.	Aktuálně naměřená teplota teplé vody.

Tab. 22 Informace o teplé vodě

Nabídka: **Větrání**

Položka nabídky	Popis
Provozní režim	Aktuálně aktivní provozní režim a stupeň větrání
Venkovní teplota	Zobrazení položky Venkovní teplota
Teplota přív. vzduchu	Zobrazení teploty na výstupu
Teplota odp. vzduchu	Zobrazení teploty odpadního vzduchu
Teplota odvětr. vzduchu	Zobrazení teploty odváděného vzduchu
Tepl. přív. vzd.	Zobrazení teploty přiváděného vzduchu z ohřívače dohřevu
Vlhkost odp. vzduchu	Zobrazení vlhkosti odváděného vzduchu
Kvalita odp. vzduchu	Zobrazení kvality odváděného vzduchu
Vlhkost vzd. dálk. ovl.	Zobrazení vlhkosti v místě instalace dálkového ovládání
Vlhkost vzd. v místnosti	Zobrazení vlhkosti okolního vzduchu
Kvalita vzd. v místnosti	Zobrazení kvality okolního vzduchu
Bypass	Zobrazení nastavení bypassu
Zbývající čas pro filtry	Zobrazení doby ve dnech do příští výměny filtru

Tab. 23 Informace o větracím zařízení

Nabídka: **Bazén**

Položka nabídky	Popis
Žádaná teplota bazén	Požadovaná teplota bazénu.
Aktuální teplota bazén	Aktuálně naměřená teplota bazénu.

Tab. 24 Informace o bazénu

Nabídka: **Provozní data**

Položka nabídky	Popis
Provozní hodiny řízení	Provozní hodiny řídicí jednotky od uvedení tepelného čerpadla do provozu, příp. od posledního resetu.
Spotř. energie elektrokotel	Výkon elektrické pomocné topné tyče od uvedení do provozu, příp. od posledního resetu.
Prov. hodiny kompr. vytáp	Provozní hodiny kompresoru v provozu vytápění od uvedení do provozu, příp. od posledního resetu.
Prov. hod. kompr. chlazení	Provozní hodiny kompresoru v provozu chlazení od uvedení do provozu, příp. od posledního resetu.
Prov. hodiny kompr. TV	Provozní hodiny kompresoru v provozu teplé vody od uvedení do provozu, příp. od posledního resetu.
Prov. hod. kompr. bazén	Provozní hodiny kompresoru v provozu vyhřívání bazénu od uvedení do provozu, příp. od posledního resetu.
Počet startů vytápění	Počet spuštění kompresoru v provozu vytápění od uvedení do provozu, příp. od posledního resetu.
Počet startů chlazení	Počet spuštění kompresoru v provozu chlazení od uvedení do provozu, příp. od posledního resetu.
Počet startů TV	Počet spuštění kompresoru v provozu teplé vody od uvedení do provozu, příp. od posledního resetu.
Počet startů bazén	Počet spuštění kompresoru v provozu vyhřívání bazénu od uvedení do provozu, příp. od posledního resetu.

Tab. 25 Provozní údaje

Nabídka: **Spotřeba energie**

Položka nabídky	Popis
Celkově	Celkový příkon otopné soustavy.

Tab. 26 Údaje o celkové spotřebě energie

Nabídka: **Spotřeba energie > Elektrický dotop**

Položka nabídky	Popis
Celkově	Celkový příkon elektrické pomocné topné tyče.
vytápění	Celkový příkon elektrické pomocné topné tyče v provozu vytápění.
Teplá voda	Celkový příkon elektrické pomocné topné tyče v provozu teplé vody.
Bazén	Celkový příkon elektrické pomocné topné tyče v provozu vyhřívání bazénu.

Tab. 27 Údaje o spotřebě energie pro elektrickou pomocnou topnou tyč

Nabídka: **Spotřeba energie > Kompresor**

Položka nabídky	Popis
Celkově	Celkový příkon tepelného čerpadla.
vytápění	Celkový příkon tepelného čerpadla v provozu vytápění.
Teplá voda	Celkový příkon tepelného čerpadla v provozu teplé vody.
Chlazení	Celkový příkon tepelného čerpadla v provozu chlazení.
Bazén	Celkový příkon tepelného čerpadla v provozu vyhřívání bazénu.

Tab. 28 Údaje o spotřebě energie tepelného čerpadla

Nabídka: **Dodaná energie**

Položka nabídky	Popis
Odevzd. energie celkem	Celkový výstupní výkon tepelného čerpadla.
Odevzd. energie vytápění	Celkový výstupní výkon tepelného čerpadla v provozu vytápění.
Odevzdaná energie TV	Celkový výstupní výkon tepelného čerpadla v provozu teplé vody.
Odevzd. energie chlazení	Celkový výstupní výkon tepelného čerpadla v provozu chlazení.
Odevzd. energie bazén	Celkový výstupní výkon tepelného čerpadla v provozu vyhřívání bazénu.

Tab. 29 Údaje o vydané energii tepelného čerpadla

Nabídka: **Solární**

Položka nabídky	Popis
Solární čidlo (grafika)	Aktuálně naměřené teploty se zobrazením polohy zvoleného čidla teploty v hydraulickém systému solárního zařízení (s grafickou vizualizací aktuálních provozních stavů servopohonů solárního zařízení).
Solární zisk	Solární zisk minulého týdne, solární zisk aktuálního týdne a celkový zisk solárního zařízení od jeho uvedení do provozu.

Tab. 30 Informace o solárním zařízení

**Nabídka: Venkovní teplota**

V této nabídce se zobrazuje aktuálně naměřená venkovní teplota. Dále zde najdete graf průběhu venkovní teploty aktuálního a minulého dne (vždy od 00:00 hodin do 24:00 hodin).

**Nabídka: Internet**

Položka nabídky	Popis
IP-spojení	Status spojení mezi komunikačním modulem a routerem.
Spojení na server	Status spojení mezi komunikačním modulem a internetem (přes router).
Síť připojena	Status spojení mezi komunikačním modulem a sítí a zobrazení WLAN-SSID.
IP adresa	IPV4 adresa komunikačního modulu.
Verze softwaru	Verze softwaru komunikačního modulu.
Přihlašovací údaje	Přihlašovací jméno a heslo pro přihlášení do aplikace k obsluze systému pomocí chytrého telefonu.
MAC adresa	MAC adresa komunikačního modulu.

Tab. 31 Informace o internetovém připojení

**3.5 Poruchy****Pokud poruchu nelze odstranit:**

- ▶ Pro potvrzení poruchy stiskněte otočný spínač.
- ▶ Nadále aktivní poruchy se znovu zobrazí po stisknutí tlačítka ↵.
- ▶ Telefonicky se spojte s autorizovaným odborníkem nebo zákaznickým servisem a sdělte poruchový kód, dodatkový kód a identifikační číslo řídicí jednotky.



Tab. 32 Identifikační číslo musí technik zapsat zde.

Poruchy dodatečného zdroje tepla:

- ▶ Odečtěte informace z displeje dodatečného zdroje tepla.
- ▶ Proveďte reset dodatečného zdroje tepla.
- ▶ Pokud poruchu nelze odstranit, obraťte se na odborníka.

**3.6 MX300**

MX300 je komunikační modul WLAN pro dálkové ovládání a monitorování topného systému. Slouží jako rozhraní mezi topným systémem a internetem.

Další informace o používání a instalaci MX300, naleznete v návodu k montáži příslušenství.



K používání tohoto výrobku je zapotřebí router WLAN, připojení k internetu a aplikace **MyBuderus**.

**4 údržba****NEBEZPEČÍ****Otopná soustava je připojena na silnoproud**

Může dojít k životu nebezpečnému poranění osob.

- ▶ Před započítím prací na systému jej odpojte od elektrického proudu.



Poškození systému v důsledku použití nevhodného čisticího prostředku!

- ▶ Nepoužívejte čisticí prostředky s obsahem zásad, kyselin, chloru ani žádné abrazivní nástroje.

**4.1 Vnitřní jednotka**

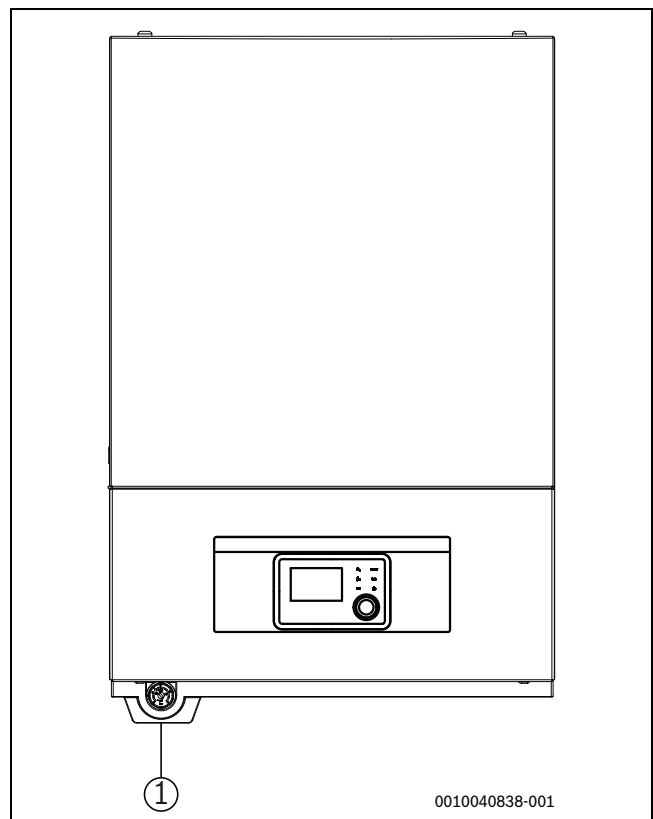
Několikrát ročně zkontrolujte následující body:

- ▶ Kontrola provozního tlaku
- ▶ Ochrana proti přehřátí
- ▶ Filtr částic
- ▶ Vlhkost v režimu chlazení
- ▶ Pojistné ventily

**4.1.1 Kontrola provozního tlaku**

Kontrola tlaku by měla být provedena 1–2krát za rok.

- ▶ Zkontrolujte tlak na tlakoměru.
- ▶ Pohybuje-li se tlak pod 0,5 bar, pomalu jej zvyšujte napouštěním vody plnicím ventilem na maximální hodnotu 2 bar.
- ▶ Nejste-li si jisti správným postupem, kontaktujte instalatéra systému.



Obr. 5 Vnitřní jednotku WLV166i E (zobrazení s odkapávacím zásobníkem)

[1] Manometr

### 4.1.2 Ochrana proti přehřátí



Ochrana proti přehřátí je k dispozici jen ve vnitřních jednotkách s integrovanou elektrickou pomocnou topnou tyčí. Byla-li aktivována ochrana proti přehřátí, je třeba ji manuálně resetovat.

Reset tepelné ochrany u WLW166i E:

- Konzultujte s instalátérem nebo prodejcem.

### 4.1.3 Filtr částic



#### VAROVÁNÍ

#### Silný magnet!

Může být škodlivý pro nositele kardiostimulátorů.

- Pokud máte kardiostimulátor, nečistěte filtr ani nekontrolujte magnetický indikátor.

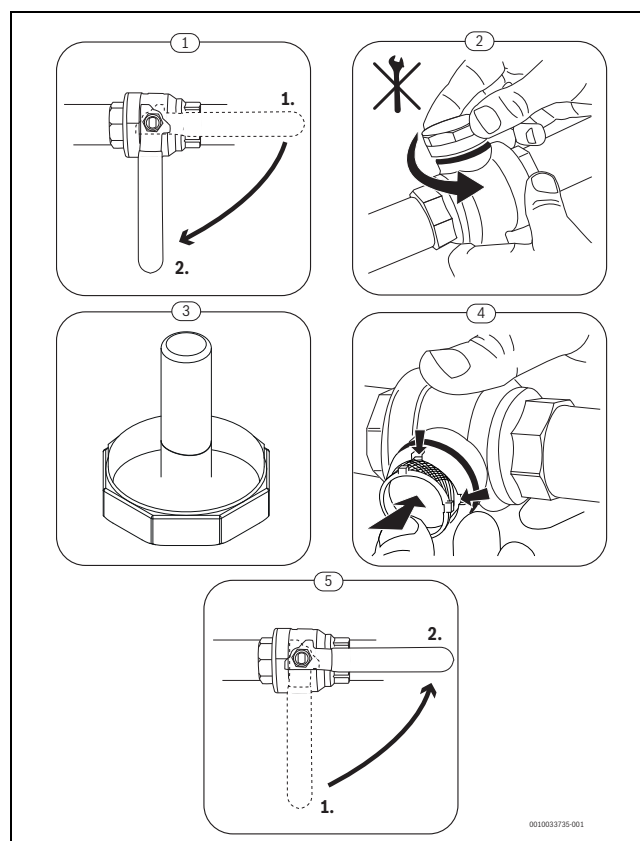
Filtr částic zabraňuje vnikání částic a nečistot do tepelného čerpadla. Časem se filtr může zanáet a je třeba jej vyčistit.



Při čištění filtru není třeba systém vypouštět. Filtr je integrován do uzavíracího ventilu.

#### Čištění sítka

- Zavřete ventil (1).
- Odšroubujte (ručně) krytku (2).
- Vyjměte sítko a propláchněte jej pod tekoucí vodou nebo vyčistěte stlačeným vzduchem.
- Zkontrolujte nečistoty na magnetu víčka (3) a vyčistěte jej.
- Znovu namontujte sítko (4). Při správné montáži dbejte na to, aby vodící výstupky zapadly do výřezů ve ventilu.
- Krytku opět rukou našroubujte zpět na místo.
- Otevřete ventil (5).



Obr. 6 Čištění sítka

#### Kontrola magnetitového indikátoru

Po instalaci a spuštění je třeba magnetitový indikátor, který součástí víčka filtry, kontrolovat v kratších intervalech. Pokud na magnetické tyčince ve filtru ulpívá mnoho magnetický nečistot a tyto nečistoty často spouštějí alarm související s nedostatečným průtokem (např. nízký nebo nedostatečný průtok, vysoká výstupní teplota nebo alarm z důvodu vysokého kondenzačního tlaku), je nutné nainstalovat magnetický filtr (viz seznam příslušenství). Filtr také zvyšuje životnost tepelného čerpadla i ostatních částí otopné soustavy.

#### 4.1.4 Vlhkost při provozu chlazení

##### OZNÁMENÍ

Tvoří-li se v blízkosti vnitřní jednotky nebo konvektorů s ventilátory v provozu chlazení často vlhkost, je pravděpodobnou příčinou vadná izolace proti kondenzaci.

- Při vlhkosti v blízkosti součástí otopné soustavy tepelné čerpadlo vypněte a problém konzultujte se instalátérem systému.

#### 4.1.5 Kontrola pojistných ventilů



Kontrola pojistného ventilu by měla být provedena 1–2 x za rok.



Z vyústění pojistného ventilu může kapat voda. Vyústění pojistného ventilu (odtok) nesmí být v žádném případě zavřené.

- Pojistný ventil by měl odkapávat jen tehdy, když dojde k překročení maximálně dovoleného tlaku v otopné soustavě. Pokud pojistný ventil kape při tlaku nižším než 2 bary, konzultujte problém s instalátérem.
- Kapalina odtékající z pojistného ventilu musí být odvedena do odtoku.

## 4.2 Tepelné čerpadlo (venkovní jednotka)

Následující kontroly a údržba se provádějí několikrát ročně, aby byl zachován maximální výkon tepelného čerpadla:

- ▶ Odstranění nečistot a listí
- ▶ Opláštění
- ▶ Výparník
- ▶ Sníh a led



### NEBEZPEČÍ

#### Nebezpečí úrazu elektrickým proudem.

- ▶ Před prováděním údržby zařízení vždy odpojte elektrickou přípojku od napětí (pojistka, ochranný spínač).



Poškození systému v důsledku použití nevhodných čisticích prostředků!

- ▶ Nepoužívejte kyselé nebo zásadité čisticí prostředky ani čisticí prostředky obsahující chlor nebo abrazivní prostředky.
- ▶ Nepoužívejte silné alkalické čisticí prostředky, např. hydroxid sodný.

### 4.2.1 Odstranění nečistot a listí

- ▶ Nečistoty a listí odstraňte smetáčkem.

### 4.2.2 Opláštění

Časem se ve venkovní jednotce tepelného čerpadla nashromáždí prach a jiné částičky nečistot.

- ▶ Vnější stranu v případě potřeby vyčistěte vlhkým hadrem.
- ▶ Praskliny a poškození opláštění opravte antikorozi nátěrovou barvou.
- ▶ Pro ochranu laku lze použít běžně dostupný vosk používaný na motorová vozidla.

## 4.4 Údaje o chladivu

Toto zařízení **obsahuje jako chladivo fluorované skleníkové plyny**.

Níže uvedené údaje o chladivu vyhovují požadavkům nařízení EU č. 517/2014 o fluorovaných skleníkových plynech.

## 4.2.3 Výparník

Smyjte všechny vrstvy např. prachu nebo nečistot usazených na povrchu výparníku.



### VAROVÁNÍ

Tenká hliníková žebra jsou citlivá a nesprávnou manipulací se mohou snadno poškodit. Žebra nikdy nesaňte přímo hadříkem.

- ▶ Při čištění použijte ochranné rukavice, abyste si chránili ruce před pořezáním.
- ▶ Nikdy nepoužívejte vysoký tlak vody.

Čištění výparníku:

- ▶ Na žebra výparníku na zadní straně tepelného čerpadla nastříkejte čisticí prostředek.
- ▶ Všechny nátěry a čisticí prostředky zcela smyjte vodou.

### 4.2.4 Sníh a led

V určitých geografických oblastech nebo při silném sněžení se na zadní straně a stříšce tepelného čerpadla může usazovat sníh. Abyste tvorbě ledu z tohoto sněhu zamezili, sníh odstraňujte.

- ▶ Odstraňte sníh ze stříšky.
- ▶ Led lze rozpustit a smýt teplou vodou.

Pod venkovní jednotkou WLW se vlivem kondenzátu nezachyceného do vany na kondenzát může tvořit vlhkost. To je normální a nevyžaduje to žádná zvláštní opatření.

## 4.3 Zkouška těsnosti

Podle platných směrnic EU (nařízení EU a ER o F-plynech č. 517/2014, které vstoupily v platnost 1. ledna 2015) musí provozovatelé zařízení, která obsahují fluorované skleníkové plyny v ekvivalentním množství pěti tun CO<sub>2</sub> nebo více, které nejsou součástí pěn, zajistit kontrolu těsnosti zařízení.

Zkoušku těsnosti je nutné provést při montáži a poté každých 12 měsíců.

- ▶ K tomu si přizvěte instalátéra.



Oznámení pro uživatele: Když váš instalační technik doplní chladivo, zapíše jeho dodatečné plnicí a celkové množství do následující tabulky.

Označení zařízení	Typ chladiva	Potenciál globálního oteplování (GWP) [kgCO <sub>2</sub> ekv]	Ekvivalent CO <sub>2</sub> původního plnicího množství [t]	Původní plnicí množství [kg]	Přidaný plnicí objem [kg]	Celkové množství při uvedení do provozu [kg]
WLW-4 SP AR	R32	675	0,743	1,100		
WLW-6 SP AR	R32	675	0,878	1,300		
WLW-8 SP AR	R32	675	0,878	1,300		
WLW-10 SP AR	R32	675	0,878	1,300		
WLW-12 SP AR	R410A	2088	6,682	3,200		
WLW-14 SP AR	R410A	2088	6,682	3,200		
WLW-10 SP AR P3	R410A	2088	6,682	3,200		
WLW-12 SP AR P3	R410A	2088	6,682	3,200		
WLW-14 SP AR P3	R410A	2088	6,682	3,200		

Tab. 33 Údaje o chladivu

## 5 Ochrana životního prostředí a likvidace odpadu

Ochrana životního prostředí je podniková zásada skupiny Bosch. Kvalita výrobků, hospodárnost a ochrana životního prostředí jsou pro nás prvořadé cíle. Zákony a předpisy týkající se ochrany životního prostředí jsou přísně dodržovány.

K ochraně životního prostředí používáme s ohledem na hospodárnost nejlepší možnou technologii a materiály.

### Balení

Obaly, které používáme, jsou v souladu s recyklačními systémy příslušných zemí zaručujícími jejich optimální opětovné využití. Všechny použité obalové materiály jsou šetrné vůči životnímu prostředí a lze je znovu zužitkovat.

### Staré zařízení

Stará zařízení obsahují hodnotné materiály, které lze recyklovat. Konstruktivní skupiny lze snadno oddělit. Plasty jsou označeny. Takto lze rozdílné konstruktivní skupiny roztrždit a provést jejich recyklaci nebo likvidaci.

### Stará elektrická a elektronická zařízení



Tento symbol znamená, že výrobek nesmí být likvidován spolu s ostatními odpady a je nutné jej odevzdat do sběrných míst ke zpracování, sběru, recyklaci a likvidaci.

Symbol platí pro země, které se řídí předpisy o elektronickém odpadu, např. "Směrnice Evropského

parlamentu a Rady 2012/19/EU o odpadních elektrických a elektronických zařízeních". Tyto předpisy stanovují rámcové podmínky, které platí v jednotlivých zemích pro vrácení a recyklaci odpadních elektrických zařízení.

Jelikož elektronická zařízení mohou obsahovat nebezpečné látky, je nutné je uvědoměle recyklovat, aby se minimalizovaly škody na životním prostředí a nebezpečí pro lidské zdraví. Recyklace kromě toho přispívá elektronického odpadu k ochraně přírodních zdrojů.

Pro další informace o ekologické likvidaci odpadních elektrických a elektronických zařízení se obraťte na příslušné úřady v dané zemi, na firmy zabývající se likvidací odpadů nebo na prodejce, od kterého jste výrobek zakoupili.

Další informace najdete zde:

[www.weee.bosch-thermotechnology.com/](http://www.weee.bosch-thermotechnology.com/)

## 6 Informace o ochraně osobních údajů



My, společnost **Bosch Thermotechnika s.r.o., Průmyslová 372/1, 108 00 Praha - Štěrboholy, Česká republika**, zpracováváme informace o výrobcích a pokyny k montáži, technické údaje a údaje o připojení, údaje o komunikaci, registraci výrobků a o historii klientů za účelem zajištění funkcí výrobků

(čl. 6, odst. 1, písmeno b nařízení GDPR), abychom mohli plnit svou povinnost dohledu nad výrobky a zajišťovat bezpečnost výrobků (čl. 6, odst. 1, písmeno f nařízení GDPR) s cílem ochránit naše práva ve spojitosti s otázkami záruky a registrace výrobků (čl. 6, odst. 1, písmeno f GDPR) a abychom mohli analyzovat distribuci našich výrobků a poskytovat přizpůsobené informace a nabídky související s výrobky (čl. 6, odst. 1, písmeno f nařízení GDPR). V rámci poskytování služeb, jako jsou prodejní a marketingové služby, správa smluvních vztahů, evidence plateb, programování, hostování dat a služby linky hotline, můžeme pověřit zpracováním externí poskytovatele služeb a/nebo přidružené subjekty společnosti Bosch a přenést data k nim. V některých případech, ale pouze je-li zajištěna adekvátní ochrana údajů, mohou být osobní údaje předávány i příjemcům mimo Evropský hospodářský prostor. Další informace poskytujeme na vyžádání. Našeho pověřence pro ochranu osobních údajů můžete kontaktovat na následující adrese: Data Protection Officer, Information Security and Privacy (C/ISP), Robert Bosch GmbH, Postfach 30 02 20, 70442 Stuttgart, NĚMECKO.

Máte právo kdykoli vznést námitku vůči zpracování vašich osobních údajů, jehož základem je čl. 6 odst. 1 písmeno f nařízení GDPR, na základě důvodů souvisejících s vaší konkrétní situací nebo v případech, kdy se zpracovávají osobní údaje pro účely přímého marketingu. Chcete-li uplatnit svá práva, kontaktujte nás na adrese [DPO@bosch.com](mailto:DPO@bosch.com). Další informace najdete pomocí QR kódu.

## 7 Zobrazení hodnot spotřeby ve vztahu ke směrnici pro spolkovou podporu financování energeticky úsporných budov - individuální opatření (BEG EM)

Zobrazené spotřeby energie, množství tepla a účinnost zařízení (dále jen: "hodnoty spotřeby") se vypočítává z údajů specifických pro zařízení a z naměřených hodnot. Zobrazené hodnoty spotřeby jsou přitom pouze odhadem (interpolace).

V reálném provozu ovlivňuje spotřebu energie mnoho různých faktorů. Konkrétní hodnoty spotřeby ovlivňuje např.:

- instalace/provedení otopné soustavy,
- chování uživatele,
- sezónní podmínky prostředí,
- použité komponenty.

Zobrazené hodnoty spotřeby se vztahují výhradně k topnému zařízení. Hodnoty spotřeby dalších komponent celé otopné soustavy (kompletní otopná soustava se všemi příslušnými komponenty), jako jsou např. externí čerpadla otopného systému nebo ventily, zůstávají nezohledněny. Odchylky mezi zobrazenými a skutečnými hodnotami spotřeby mohou tak být v reálném provozu za určitých okolností značné.

Zobrazení hodnot spotřeby slouží k tomu, aby byla provozovateli dána možnost relativního srovnání spotřeby energie v čase. Kromě toho lze také určit nadměrnou nebo sníženou spotřebu. Použití pro účely závazného vyúčtování není možné.

## 8 Odborné pojmy

### Venkovní jednotka WLW

Ústřední zdroj tepla. Instaluje se ve venkovním prostředí. Alternativní označení: Venkovní jednotka. Obsahuje celý chladicí okruh až na kondenzátor. Z venkovní jednotky WLW je vedeno plynné chladivo (horký plyn) do vnitřní jednotky.

### Vnitřní jednotka

Instaluje se v budově a rozvádí teplo přicházející z tepelného čerpadla do otopné soustavy a zásobníku teplé vody. Obsahuje řídicí jednotku a primární čerpadlo směrem k otopné soustavě. Chladivo z kondenzované v kondenzátoru je vedeno opět zpátky do venkovní jednotky WLW.

### Otopná soustava

Označuje veškerou instalaci a sestává z tepelného čerpadla, modulu tepelného čerpadla, zásobníku teplé vody, vlastní otopné soustavy a příslušenství.

### Otopná soustava

Zahrnuje zdroj tepla, zásobník, otopná tělesa, podlahové vytápění nebo konvektory s ventilátory nebo kombinaci těchto prvků, pakliže se otopná soustava skládá z několika otopných okruhů.

### Otopný okruh

Část otopné soustavy, která rozvádí teplo do různých místností. Sestává z potrubí, čerpadla a otopných těles, topných hadic podlahového vytápění nebo z konvektorů s ventilátory. Uvnitř okruhu je možná pouze jedna ze zmíněných alternativ. Má-li však otopná soustava např. dva okruhy, mohou být v jednom instalována otopná tělesa a v druhém podlahové vytápění. Otopné okruhy mohou být v provedení se směšovačem či bez něho.

### Topná voda / teplá voda

Je-li na systém připojena teplá voda, pak se rozlišuje mezi topnou vodou a teplou vodou. Topná voda je vedena k otopným tělesům a podlahovému vytápění. Teplá voda je rozváděna do sprchy a vodovodních kohoutů.

Je-li součástí systému zásobník teplé vody, řídí pak řídicí jednotka střídavý provoz vytápění a teplé vody tak, aby byl zajištěn co nejlepší komfort. V nastavení řídicí jednotky lze provoz teplé vody upřednostnit před provozem vytápění nebo obráceně.

### Otopný okruh bez směšovače

V nesměšovaném otopném okruhu je teplota v tomto okruhu řízena energií přicházející ze zdroje tepla.

### Směšovaný otopný okruh

Ve směšovaném otopném okruhu mísí směšovač vratnou vodu z okruhu s vodou přicházející z tepelného čerpadla. Směšované otopné okruhy tak mohou pracovat s nižší teplotou než zbývající otopná soustava, např. aby se oddělila podlahová vytápění, která mohou pracovat s nižšími teplotami, od otopných těles, která potřebují teploty vyšší.

### Směšovač

Směšovač je ventil, který postupně mísí chladnější vratnou vodu s teplou vodou ze zdroje tepla, aby se dosáhlo určité teploty. Směšovač se může nalézat v otopném okruhu nebo v modulu tepelného čerpadla pro externí dohřev.

### Trojcestný ventil

3cestný ventil rozvádí tepelnou energii do otopných okruhů nebo zásobníku teplé vody. Má stanovené dvě polohy, takže vytápění a příprava teplé vody nemohou probíhat současně. Je to zároveň neefektivnější způsob provozu, protože teplá voda se stále ohřívá na určitou teplotu, zatímco teplota topné vody se plynule přizpůsobuje podle aktuální venkovní teploty.

### Okruh teponosného média

Část otopné soustavy, která přepravuje teplo z venkovní jednotky do jednotky vnitřní.

### Chladicí okruh

Hlavní část venkovní jednotky, která získává energii z venkovního vzduchu a jako teplo ji předává do okruhu teponosného média. Skládá se z výparníku, kompresoru, kondenzátoru a expanzního ventilu. V chladicím okruhu cirkuluje chladivo.

### Výparník

Výměník tepla mezi vzduchem a chladivem. Energie obsažená ve vzduchu nasávaném výparníkem přivede chladivo do varu, a přemění ho tím do plynného skupenství.

### Kompresor

Tlačí chladivo chladicím okruhem z výparníku do kondenzátoru. Zvyšuje tlak plynného chladiva. Se stoupajícím tlakem se zvyšuje i teplota.

### Kondenzátor

Výměník tepla mezi chladivem v chladicím okruhu a vodou v okruhu teponosného média. Během přenosu tepla klesá teplota v chladivu, které přejde do kapalného skupenství.

### Expanzní ventil

Snižuje tlak chladiva po výstupu z kondenzátoru. Poté je chladivo vedeno zpět do výparníku, kde celý proces začne znovu.

### Invertor

Nachází se ve venkovní jednotce a umožňuje řízení počtu otáček kompresoru podle aktuální potřeby tepla.

### Fáze útlumu

Úsek časově řízeného provozu, kdy je aktivní provozní režim **Útlum**.

### Časově řízený provoz

Vytápění se zahřívá podle časového programu a provozní režimy mění automaticky.

### Provozní fáze

Provozní fáze vytápění jsou: **vytápění** a **útlum**. Jsou znázorněny symboly ☀ a ☾.

Provozní fáze přípravy teplé vody jsou: **Komfort**, **Eco** a **Eco+**. Teplotu lze nastavit pro každou provozní fázi (kromě **Vyp**).

### Protizámrazová ochrana

V závislosti na zvolené protizámrazové ochraně se pod určitou kritickou mezi venkovní teploty nebo teploty prostoru zapne venkovní jednotka. Protizámrazová ochrana zabraňuje zamrznutí vytápění.

### Požadovaná teplota prostoru

Teplota prostoru, které se otopná soustava snaží dosáhnout. Lze ji nastavit individuálně.



### Základní nastavení

Výchozí hodnoty trvale uložené v řídicí jednotce, které jsou kdykoliv k dispozici a v případě potřeby mohou být opět obnoveny.

### Fáze vytápění

Úsek časově řízeného provozu, kdy je aktivní provozní režim **Vytápění**.

### Dětská pojistka

Nastavení ve standardním zobrazení a v nabídce lze měnit jen tehdy, je-li vypnutá dětská pojistka (blokování tlačítek).

### Směšovací zařízení/ventil

Sestava, která automaticky zajišťuje, aby teplá voda nemohla být v odběrných místech odebírána o vyšší teplotě, než jaká byla nastavena na směšovacím ventilu.

### Normální provoz

V normálním provozu není aktivní automatický provoz (časový program pro vytápění) a konstantně se vytápí na teplotu nastavenou pro normální provoz.

### Referenční místnost

Referenční místnost je místnost v bytě, ve které je instalováno dálkové ovládání. Teplota prostoru v této místnosti představuje pro přiřazený otopný okruh požadovanou hodnotu. Otopný okruh může vytápět více místností nebo i celý dům, pakliže je k dispozici pouze jeden okruh.

### Spínací doba

Určitý moment, v kterém se např. sníží nebo zvýší teplota vytápění. Spínací doba je součástí časových programů.

### Teplota během určité provozní fáze

Teplota, která je stanovena pro určitou provozní fázi. Tuto teplotu lze nastavit. Věnujte pozornost informacím o daném provoznímu režimu.

### Teplota na výstupu

Teplota, kterou pro prostor topná voda udržuje v celém otopném okruhu, od zdroje tepla až po otopná tělesa nebo podlahové vytápění.

### Boiler

Zásobník teplé vody akumuluje větší množství ohřáté pitné vody. Na odběrných místech (např. vodovodní kohouty) je tak k dispozici dostatečné množství teplé vody.

### Časový program pro vytápění

Tento časový program zajišťuje automatické přepínání mezi provozními fázemi ve stanovených spínacích dobách.

## 9 Přehled Hlavní menu

Níže najdete přehled všech existujících položek nabídky. V instalovaných systémech se zobrazují pouze nabídky pro skutečně nainstalované moduly a součásti.

### Vytápění nebo Vytápění/chlazení

- Provozní režim
- Teplotní nastavení
  - vytápění
  - Útlum
  - Optimalizovaný provoz
  - Chlazení
- Časový program
  - Aktivace čas. programu
  - Můj časový program 1
  - Program vynulovat
  - Můj časový program 2
  - Program vynulovat
  - Přejmenování čas.progr.
- Přepnutí léto/zima
  - Vytápění
  - Letní provoz od
  - Provozní režim
  - Provoz chlazení od
- Střídavý provoz TV
  - Střídavý provoz TV zap
  - Přednost teplé vody pro
  - Přednost vytápění pro

### Teplá voda

- Provozní režim
- Časový program
  - Můj čas.prog. teplé vody
  - Program vynulovat
- Zvláštní ohřev teplé vody
  - Spustit nyní
  - Zrušit nyní
  - Teplota
  - Doba
- Autom. term. dezinfekce
  - Start
  - Spustit nyní
  - Zrušit nyní
  - Teplota
  - Den v týdnu
  - Čas
- Střídavý provoz TV
  - Střídavý provoz TV zap
  - Přednost teplé vody pro
  - Přednost vytápění pro
- Cirkulace
  - Provozní režim
  - Četnost zapínání
  - Můj čas.prog. cirkulace (Časový program cirkulace)
  - Program vynulovat (Reset časového programu cirkulace)

### Větrání

- Provozní režim
- Časový program
- Obnovení čas. programu
- Vlhkost vzduchu
- Kvalita vzduchu
- Bypass
- Regul. tepl. přiv. vzduchu
- Tepl. přiv. vzd. dohřevu (Teplota přiváděného vzduchu za ohřivačem)
- Doba činnosti filtrů
- Potvrzení výměny filtrů
- Přejmenování větrací zóny

### Bazén

- Zapnutí vytápění bazénu
- Teplota v bazénu
- Povolit dotop bazénu

### Dovolená

### Chytrá síť

- vytápění
  - Zvolené navýšení
  - Nucené navýšení
- Teplá voda
  - Zvolené navýšení

### Fotovoltaické zařízení

- Navýšení vytápění
- Navýšení teplá voda
- Útlum chlazení

### Energetický manažer

- Navýšení vytápění
- Chlazení jen s EM

### Nastavení

- Jazyk
- Formát času
- Čas
- Formát data
- Datum [DD.MM]
- Autom. přepnutí času
- Kontrast displeje
- Výstražný tón blokován
  - Výstražný tón blokován
  - Výstr. tón blokován od
  - Výstr. tón blokován do
- Reduk. teplota tepl. vod.
- Oprava teploty TV
- Úprava času
- Stand. zobrazení
- Internetové heslo
- Internet
  - Vytvoření připojení
  - Odpojit od sítě

- Tichý provoz
  - Tichý provoz
  - Tichý provoz od
  - Tichý provoz do
  - Min. venkovní teplota
- Reset
  - Vynulování nastavení

## 10 Přehled Info

Níže najdete přehled všech existujících položek informačního menu. V instalovaných systémech se zobrazují pouze informační menu pro skutečně nainstalované moduly a součásti.

### Vytápění nebo Vytápění/chlazení

- Prov. režim vyt./chlaz.
- Nastavená tepl. prostoru (Nastavená teplota prostoru)
- Naměřená tepl. prostoru (Naměřená teplota prostoru)
- Naměř. tepl. na výstupu (Naměřená teplota na výstupu)

### Teplá voda

- Nastavená tepl. (Nastavená teplota teplé vody)
- Naměřená tepl. (Naměřená teplota teplé vody)

### Teplá voda (Stanice čerstvé vody)

### Větrání

- Provozní režim
- Venkovní teplota
- Teplota přiv. vzduchu
- Teplota odp. vzduchu
- Teplota odvětr. vzduchu
- Tepl. přiv. vzd. dohřevu (Teplota přiváděného vzduchu z ohřivače)
- Vlhkost odp. vzduchu
- Kvalita odp. vzduchu
- Vlhkost vzd. dálk. ovl.
- Vlhkost vzd. v místnosti
- Kvalita vzd. v místnosti
- Bypass
- Zbývající čas pro filtry

### Bazén

- Žádaná teplota bazén
- Aktuální teplota bazén

### Provozní data

- Provozní hodiny řízení
- Spotř. energie elektrokotel
- Prov. hodiny kompr. vytáp
- Prov.hod. kompr. chlazení
- Prov. hodiny kompr. TV
- Prov.hod. kompr. bazén
- Počet startů vytápění
- Počet startů chlazení
- Počet startů TV
- Počet startů bazén

**Spotřeba energie**

- Celkově
- Elektrický dotop
  - Celkově
  - Vytápění
  - Teplá voda
  - Bazén
- Kompresor
  - Celkově
  - Vytápění
  - Teplá voda
  - Chlazení
  - Bazén
- 24h: proud větrání
- 30d: proud větrání

**Dodaná energie**

- Odevzd. energie celkem
- Odevzd. energie vytápění
- Odevzdaná energie TV
- Odevzd. energie chlazení
- Odevzd. energie bazén

**Solární**

- Solární čidlo
- Solární zisk

**Venkovní teplota**

- Průběh venkovní teploty
- Venkovní teplota
- Venk. tepl. bezdrátově

**Internet**

- IP-spojení
- Spojení na server
- Síť připojena
- IP adresa
- Verze softwaru
- Přihlašovací údaje
- Adresa MAC

**Systémová informace (Zobrazují se pouze aktivní omezení, jinak je nabídka prázdná)**

- Prov.stav tep. čerp.
  - Kompr. vyp. Příliš chlad.
  - Kompr. vyp. Příliš teplo
  - Max.tepl. vstup vzduchu
  - Max. tepl. vstup vzduchu
  - Prov.chl.vyp. Příliš chlad.
  - Prov.chl.vyp. Příliš teplo
  - Max. teplota dosažena
  - Tepel.čerp. vyp: Nízká VT
  - Fáze ohřevu
  - Max. tepl. dotopu
  - Antiblokovací provoz
  - Malý průtok otop. vody
- Stav okruhu chladiva
- Výkon kompresoru
- Okamžitý stav: dotop
- Výkon elektr. dotopu
- Stav dotopu se směšovačem
  - Dodatkový zdroj tepla
  - Směšovací ventil
- Elektr. dotop teplé vody
- HDO blokace
- Fotovoltaické zařízení
- Smart grid
- Aktuální provoz
- Pracovní číslo zdr. tepla

# Buderus

Bosch Termotechnika s.r.o.  
Obchodní divize Buderus  
Průmyslová 372/1  
108 00 Praha 10

Tel : (+420) 261 300 300  
[info@buderus.cz](mailto:info@buderus.cz)  
[www.buderus.cz](http://www.buderus.cz)