

Návod k instalaci

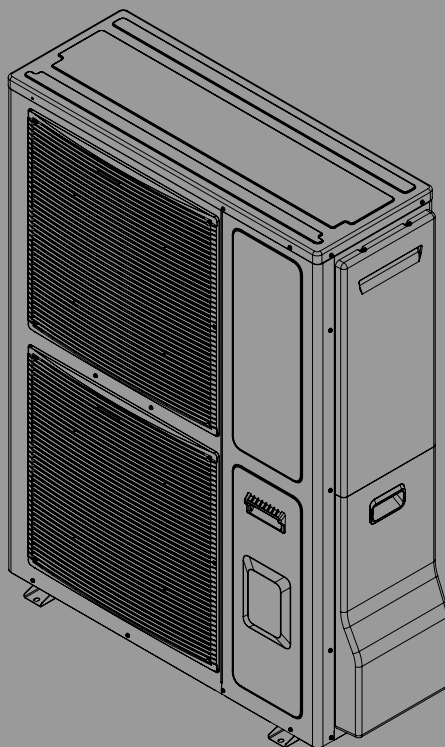
Venkovní jednotka pro tepelné čerpadlo vzduch-voda

Logatherm WLW166i

WLW-10 SP AR P3 | WLW-12 SP AR | WLW-12 SP AR P3 | WLW-14 SP AR | WLW-14 SP AR P3

Buderus

Před instalací a údržbou pečlivě pročtěte.



Obsah

1	Vysvětlení symbolů a bezpečnostní pokyny	2
1.1	Použité symboly	2
1.2	Všeobecné bezpečnostní pokyny	3
2	Předpisy	3
3	Popis výrobku	4
3.1	Rozsah dodávky	4
3.2	Údaje o tepelném čerpadlu	4
3.3	Prohlášení o shodě	4
3.4	Typový štítek	4
3.5	Minimální objem a průtok topného systému	4
3.6	Princip ovládání	5
3.7	Metoda odtávání	5
3.8	Rozměry modelu jednotky WLW-12-14 SP AR a WLW-10-14 SP AR P3	6
3.9	Minimální vzdálenosti	7
4	Příprava instalace	7
4.1	Skladování při přepravě a zvedání	7
4.2	Místa instalace	8
5	Instalace	8
5.1	Montáž	8
5.1.1	Základová konstrukce pro instalaci	8
5.1.2	Montáž stacionární venkovní jednotky	9
5.1.3	Odvod kondenzátu	9
5.2	Potrubí chladiva	10
5.2.1	Potrubní přípojky – obecně	10
5.2.2	Příprava potrubí	11
5.2.3	Připojení trubek venkovní jednotky k vnitřní jednotce	11
5.2.4	Zkouška vakua, náplně a těsnosti	12
5.3	Elektrické připojení	13
5.3.1	Připojení venkovní jednotky	13
6	Uvedení do provozu	15
7	Ochrana životního prostředí a likvidace odpadu	15
8	Servisní prohlídka	15
8.1	Výparník	16
8.2	Sníh a led	16
8.3	Zacházení s řídicími deskami plošných spojů	16
8.4	Odsátí chladiva	16
8.5	Zkouška těsnosti	16
9	Technické údaje	17
9.1	Technické parametry WLW-12-14 SP AR	17
9.2	Technické parametry WLW-10-14 SP AR P3	18
9.3	Provozní rozsah venkovní jednotky	19
9.4	Okruh chladiva	20
9.5	Schéma zapojení	22
9.5.1	Schéma zapojení WLW-12-14 SP AR	22
9.5.2	Schéma zapojení WLW-10-14 SP AR P3	23
9.6	Údaje o chladivu	24

1 Vysvětlení symbolů a bezpečnostní pokyny

1.1 Použité symboly

Výstražné pokyny



VAROVÁNÍ

Výstražné pokyny v textu jsou označeny výstražným trojúhelníkem. Signální výrazy dodatečně označují druh a závažnost následků, které mohou nastat, nebudou-li dodržena opatření k odvrácení nebezpečí.

Následující signální výrazy jsou definovány a mohou být použity v této dokumentaci:

- **OZNÁMENÍ** znamená, že může dojít k materiálním škodám.
- **UPOZORNĚNÍ** znamená, že může dojít k lehkým až středně těžkým újmám na zdraví osob.
- **VAROVÁNÍ** znamená, že může dojít ke těžkým až život ohrožujícím újmám na zdraví osob.
- **NEBEZPEČÍ** znamená, že může dojít k těžkým až život ohrožujícím újmám na zdraví osob.

Důležité informace






Důležité informace neobsahující ohrožení člověka nebo materiálních hodnot jsou označeny vedle uvedeným symbolem.

Další symboly

Symbol	Význam
▶	Činnost
→	Odkaz na jiné místo v dokumentu
•	Výčet/položka seznamu
–	Výčet/položka seznamu (2. rovina)

Tab. 1

Symbol	Význam
	Varování před silným magnetickým polem.
	Údržbu by měla provádět kvalifikovaná osoba při dodržení pokynů uvedených v servisní příručce.
	Při provozu postupujte podle pokynů z návodu k obsluze.

Tab. 2

1.2 Všeobecné bezpečnostní pokyny

⚠ Pokyny pro cílovou skupinu

Tento návod k montáži je určen především odborníkům pracujícím v oblasti vodovodních instalací, techniky vytápění a elektrotechniky. Všechny pokyny je třeba dodržovat. Jejich nerespektování může způsobit materiální škody a poškodit zdraví osob, popř. i ohrozit život.

- ▶ Před instalací si přečtěte návod k montáži, servisu a uvedení do provozu (zdroje tepla, regulátoru vytápění, čerpadel atd.). Při nedodržení bezpečnostních pokynů může dojít k úrazu elektrickým proudem, úniku vody, požáru nebo jiným nebezpečným situacím.
- ▶ Zařízení musí být nainstalováno, udržováno, opravováno a demontováno kvalifikovaným instalátérem nebo servisním technikem v souladu s návodem k montáži. Kvalifikovaný instalátor nebo kvalifikovaný servisní technik je osoba, která má kvalifikaci a znalosti popsané v návodu k montáži.
- ▶ Tato jednotka je součástí systému, který obsahuje fluorované skleníkové plyny jako chladivo. Konkrétní informace o typu plynu a jeho množství naleznete na příslušném štítku na venkovní jednotce.
- ▶ S chladivem může manipulovat, plnit ho, čistit a likvidovat pouze kvalifikovaný personál.
- ▶ Řiďte se bezpečnostními a výstražnými pokyny.
- ▶ Dodržujte vnitrostátní a regionální předpisy, technická pravidla a směrnice.
- ▶ O provedených pracích vedte dokumentaci.

⚠ Užívání k určenému účelu

Tento výrobek je určen k použití v uzavřených otopných soustavách obytných budov.

Každé jiné použití se považuje za použití v rozporu s původním určením. Škody, které by tím případně vznikly, jsou vyloučeny z odpovědnosti.

⚠ Instalace, uvedení do provozu a servis

Instalaci, uvedení výrobku do provozu a jeho údržbu svěřte pouze poučenému personálu.

- ▶ Používejte pouze originální náhradní díly.

⚠ Práce na elektrické instalaci

Práce na elektroinstalaci smějí provádět pouze elektrikáři.

Před započítím prací na elektrické instalaci:

- ▶ Odpojte (kompletně) síťové napětí a zajistěte proti opětovnému zapnutí.
- ▶ Zkontrolujte, zda není zařízení pod napětím.
- ▶ Než se dotknete částí pod napětím: počkejte alespoň 5 minut, aby se kondenzátory vybily.
- ▶ Řiďte se též elektrickými schématy zapojení dalších komponent systému.

⚠ Údržba

- ▶ Při výměně elektrických součástí se ujistěte, že odpovídají správné specifikaci. Vždy je třeba dodržovat pokyny pro údržbu a servis.
- ▶ Před každou opravou a údržbou by měla být provedena úvodní bezpečnostní kontrola a postupy kontroly součástí, aby se ověřilo, že:
 - kondenzátory jsou vybité;
 - všechny elektrické součásti jsou vypnuté a kabeláž není odkrytá;
 - je zajištěna kontinuita uzemnění.
- ▶ Pokud je zjištěna závada, která může ohrozit bezpečnost, nepřipojujte k obvodu žádné elektrické napájení.

⚠ Co dělat při úniku chladiva

Při úniku chladiva a jeho kontaktu s pokožkou může dojít k omrzlinám.

- ▶ V případě úniku chladiva se nikdy nedotýkejte žádných součástí systému vzduch-voda.
- ▶ Zabraňte kontaktu chladiva s pokožkou nebo očima.
- ▶ Pokud se vám chladivo dostane na kůži nebo do očí, vyhledejte lékařskou pomoc.

⚠ Předání provozovateli

Při předání poučte provozovatele o obsluze a provozních podmínkách otopné soustavy.

- ▶ Vysvětlíte obsluhu - přitom zdůrazněte zejména bezpečnostní aspekty.
- ▶ Upozorněte především na tyto skutečnosti:
 - Přestavbu nebo opravy smějí provádět pouze autorizované odborné firmy.
 - Pro bezpečný a ekologicky nezávadný provoz jsou nezbytné servisní prohlídky minimálně jednou ročně a také čištění a údržba podle potřeby.
- ▶ Upozorněte na možné následky (poškození osob až ohrožení života a materiální škody) neprováděných nebo nesprávně prováděných servisních prohlídek, čištění a prací údržby.
- ▶ Předějte provozovateli návody k instalaci a obsluze k uschování.

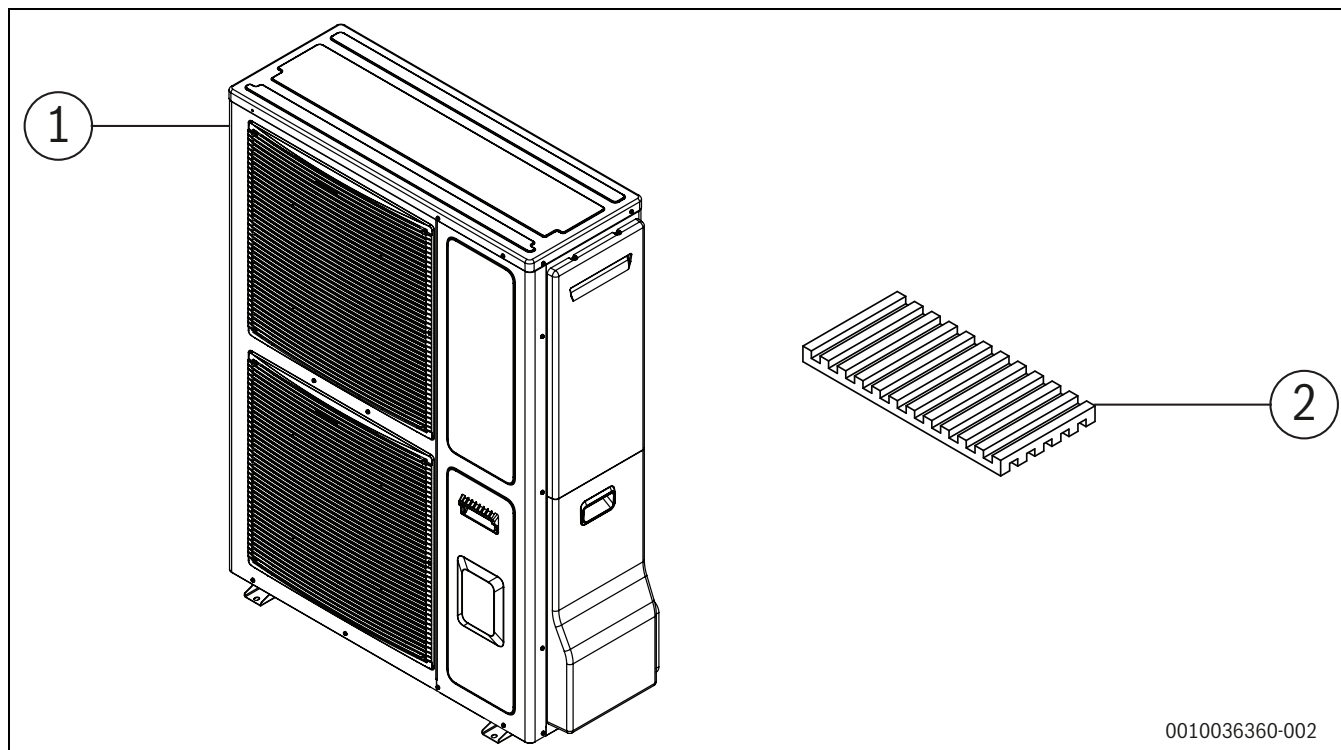
2 Předpisy

Dodržujte následující směrnice a předpisy:

- Lokální ustanovení a předpisy příslušného dodavatele elektrické energie a příslušná speciální pravidla
- Národní stavební předpisy
- **Nařízení o F-plynech**
- **EN 50160** (Charakteristiky napětí ve veřejných elektrorozvodných sítích)
- **EN 12828** (Otopné soustavy v budovách – navrhování teplovodních otopných soustav)
- **EN 1717** (Ochrana proti znečištění pitné vody ve vnitřních vodovodech)
- **EN 378** (Chladicí zařízení a tepelná čerpadla – Bezpečnostní a environmentální požadavky)

3 Popis výrobku

3.1 Rozsah dodávky



0010036360-002

Obr. 1 Rozsah dodávky

[1] WLW-10-14 SP AR P3, WLW-12-14 SP AR

[2] Gumové nosné vložky (4 ks)

3.2 Údaje o tepelném čerpadlu

Venkovní jednotky Logatherm WLW 166i jsou určeny pro připojení k vnitřním jednotkám WLW166i E, WLW166i B nebo WLW166i T190.

Možné kombinace:

WLW166i E / WLW166i B	WLW166i T190	Logatherm WLW 166i
14	14	12 SP AR
14	14	14 SP AR
14	14	10 SP AR P3
14	14	12 SP AR P3
14	14	14 SP AR P3

Tab. 3 Kombinace venkovní a vnitřní jednotky

Jednotky WLW166i E a WLW166i T190 jsou vybavené integrovanou elektrickou pomocnou topnou tyčí.

Jednotky WLW166i B jsou určeny pro společnou funkci s přídavným elektrickým topným článkem (na elektřinu, olej, plyn) se směšovačem.

3.3 Prohlášení o shodě

Tento výrobek svou konstrukcí a provozními vlastnostmi vyhovuje příslušným evropským směrnicím i doplňujícím národním požadavkům. Shoda byla doložena označením CE.



Prohlášení o shodě výrobku si můžete vyžádat. Použijte k tomu adresu uvedenou na zadní straně příručky.

3.4 Typový štítek

Typový štítek je umístěn na zadní straně venkovní jednotky. Obsahuje informace, jako je výkon, číslo dílu, sériové číslo, datum výroby, typ a množství chladiva.

3.5 Minimální objem a průtok topného systému



Aby nedocházelo k vícenásobným cyklům spuštění/zastavení, neúplnému odtávání nebo zbytečným alarmům, je nutné, aby bylo v systému uloženo dostatečné množství energie. Energie je uchovávána v objemu vody topného systému a také v součástech systému (otopná tělesa a podlahové vytápění).

Pro provoz odtávání venkovní jednotky musí být zajištěn minimální a trvale dostupný objem a průtok.

Minimální objem může být zajištěn otevřenými okruhy (potřebné zónové ventily/termostaty musí být vždy zcela otevřené) nebo akumulátorem topné vody. Pro optimální a co nejefektivnější provoz odtávání je uveden doporučený objem.

Minimální průtok musí být zajištěn v rámci minimálního dostupného objemu. Pokud není minimální průtok dodržen, je třeba přijmout další opatření, např. použít diferenční ventil obtoku nebo paralelní akumulátor topné vody. Upozorňujeme, že pokud je přítomen hydraulický odlučovač, vyžaduje další čerpadlo otopného okruhu.

Za určitých okolností, v závislosti na dostupné energii uložené v systému, lze k zajištění úplného odtávání použít přídavný ohřívač.

Venkovní jednotka	WLW-10-14 SP AR P3, WLW-12-14 SP AR	
	Minimální	Doporučeno
Podlahová / cívky ventilátoru	72l	93l
Otopná tělesa	28l	36l
Minimální průtok	20l/min	

Tab. 4 Minimální objem a průtok

3.6 Princip ovládání

Ovládání systému se řídí nároky na vytápění budovy, změnou výstupu kompresoru a/nebo zapnutím zabudovaného/externího přídavného ohřívače prostřednictvím vnitřní jednotky. Uživatelské rozhraní ovládá venkovní jednotku podle nastavené ekvitermní křivky. Pokud venkovní jednotka nemůže splnit požadavky budovy na teplo, vnitřní jednotka automaticky spustí přídavný ohřívač, který spolu s venkovní jednotkou v případě nutnosti zajistí teplotu v budově a zařízení na přípravu teplé vody.

Vytápění a režim teplé vody při deaktivované venkovní jednotce

Venkovní jednotka se automaticky vypne a nemůže generovat teplo pro otopnou vodu, pokud venkovní teplota klesne pod určitou hodnotu, a to podle následující tabulky:

Tepelné čerpadlo	Minimální venkovní teplota
WLW-12-14 SP AR	-15 °C
WLW-10-14 SP AR P3	-20 °C

Tab. 5

V tomto případě zabudovaný/externí přídavný ohřívač vnitřní jednotky automaticky převezme režim vytápění a teplé vody.

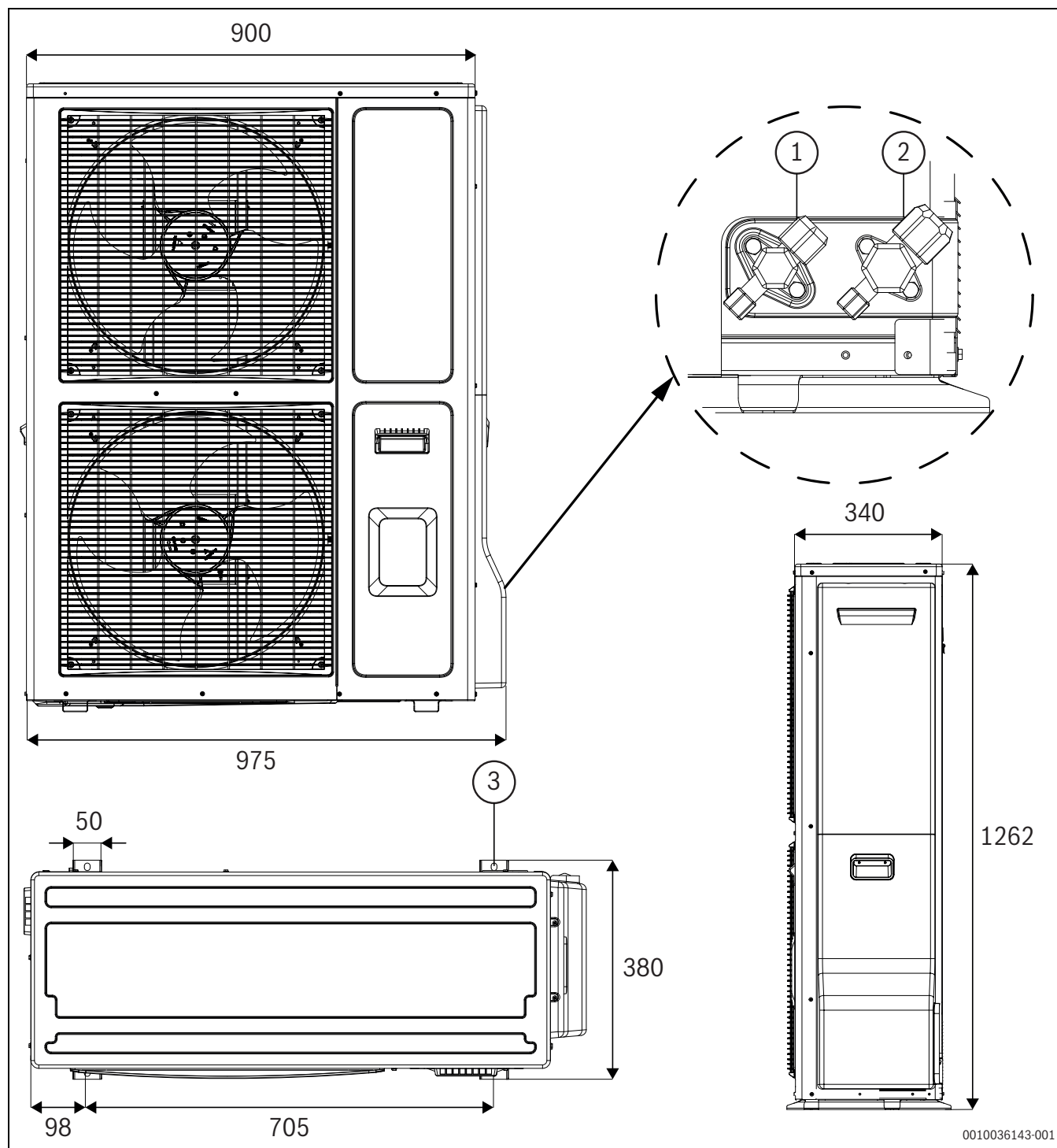
3.7 Metoda odtávání

Princip odtávání ve venkovní jednotce je známý jako rozmrazování horkým plynem. Během odtávání se průtok v okruhu chladiva obrátí prostřednictvím 4cestného ventilu s elektrickým ovládním. Stlačený plyn z kompresoru je přiváděn do horní části výparníku a zajišťuje tání ledu ve vnější části. Během tohoto procesu je voda v topném systému lehce chlazená. Doba vyžadovaná pro odtávání závisí na množství ledu a venkovní teplotě. Základní opláštění pod výparníkem venkovní jednotky slouží jako záchytná nádrž, která akumuluje kondenzaci a led.



Doporučujeme instalovat topný kabel pro zásobník kondenzátu a odpadní trychtýř (příslušenství pro systematický odběr kondenzátu). Napájecí zdroj topného kabelu se dodává s vnitřní jednotkou.

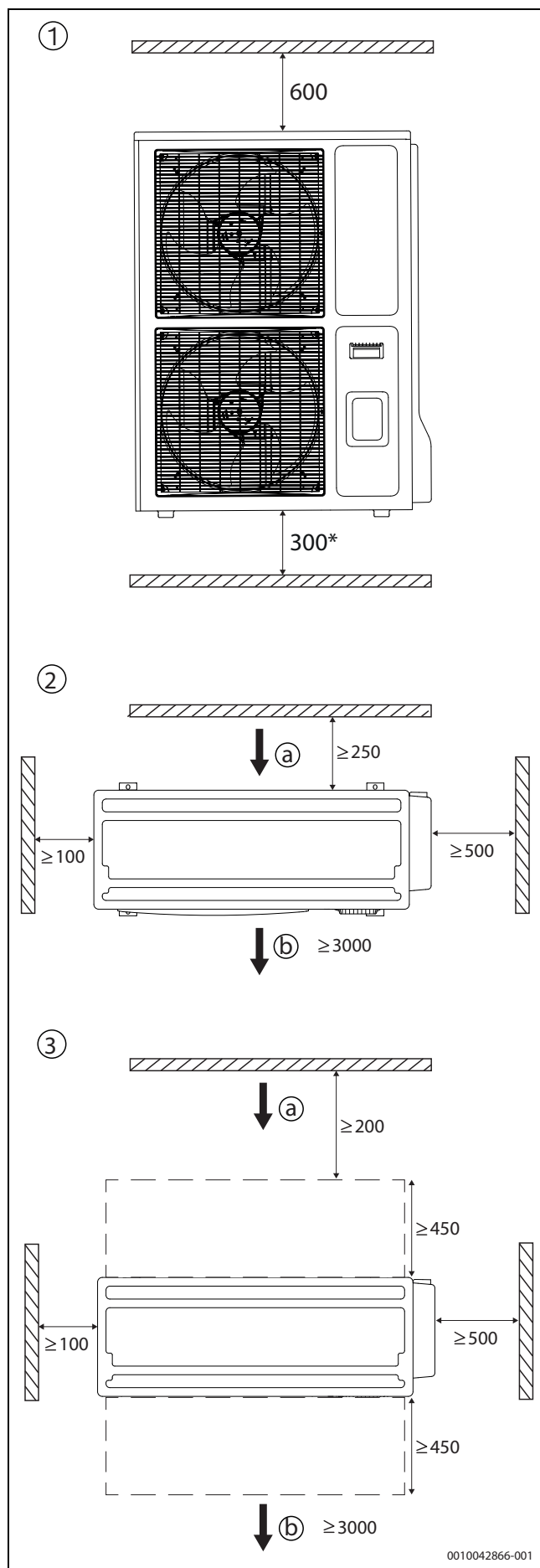
3.8 Rozměry modelu jednotky WLW-12-14 SP AR a WLW-10-14 SP AR P3



Obr. 2 Rozměry modelu venkovní jednotky WLW-12-14 SP AR a WLW-10-14 SP AR P3

- [1] Servisní ventil na straně kapaliny
- [2] Servisní ventil na straně plynu
- [3] Patky pro upevnění

3.9 Minimální vzdálenosti



Obr. 3 Minimální vzdálenosti (mm)

- [1] Čelní pohled
- [2] Pohled shora
- [3] Pohled shora se zvukovým krytem (čárkovaná čára)
- [a] Přívod vzduchu
- [B] Odvod vzduchu
- [*] Doporučujeme v místech s hustým sněžením

4 Příprava instalace

 **UPOZORNĚNÍ**
Nebezpečí úrazu!

Během přepravy a instalace hrozí nebezpečí poranění rozdrcením. Během provádění údržby se mohou vnitřní části zařízení zahřívat.

- ▶ Během přepravy, instalace a údržby musí instalatéri nosit rukavice.

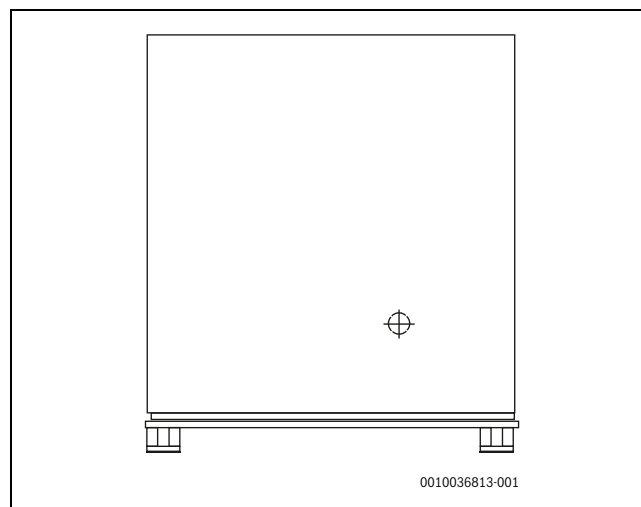
4.1 Skladování při přepravě a zvedání

OZNÁMENÍ**Venkovní jednotka musí být během přepravy uložena v obalu.**

Jak zabránit poškození venkovní jednotky:

- ▶ Přepravujte a skladujte ve svislé poloze.
- ▶ Nenaklánějte o více než 45°.
- ▶ Nepřepravujte ani neskladujte při teplotách pod -20 °C nebo nad 60 °C.

Venkovní jednotku je nutné zvedat pomocí standardního zvedacího zařízení s minimální kapacitou zvedání 150 kg. Pro tento účel musíte zohlednit těžiště vyznačené na obalu.



Obr. 4 Balení s označeným těžištěm

4.2 Místa instalace

VAROVÁNÍ

Nebezpečí úrazu!

Pokud místo instalace nemá dostatečnou sílu nebo není instalace prováděna správně, může jednotka spadnout a způsobit vážné zranění.

- Instalujte na upevněném místě, jehož nosnost odpovídá hmotnosti jednotky.

Před instalací venkovní jednotky byste měli vzít úvahu následující informace:

- Položte jednotku venku na plochý, stabilní povrch.
- Doporučujeme instalaci venkovní jednotky v suché a dobře ventilované místnosti.
- Vyhněte se instalaci v místnosti obklopené stěnami.
- Nainstalujte venkovní jednotku na místě, které je maximálně chráněné před přímým slunečním světlem a minimálně vystavené větru oproti čelní stěně.
- Jednotka by neměla být vystavována silnému větru. V případě potřeby nainstalujte větrovku.
- Při instalaci jednotky na střeše platí konkrétní národní směrnice. Řádným upevněním a umístěním zabráníte tomu, aby se jednotka působením větru naklápěla.
- Při instalaci venkovní jednotky mějte na paměti šíření hluku, zejména proto, aby neobtěžoval sousedy. Kdykoli je to možné, neumistujte venkovní jednotku před místnosti nebo okna.
- Ujistěte se, zda je jednotka vždy přístupná, aby bylo možné provádět údržbové práce. Je-li přístup, např. kvůli výšce instalace, omezený, musí být na základě různých opatření zajištěno, aby se údržbové práce neprotahovaly a nevyžádaly si nákladné pomocné prostředky.
- Neinstalujte venkovní jednotku na místě, které vyžaduje chůzi po lehkých střechách, jako je tašková střecha nebo azbest. V tomto případě nebude servis garantován.

Posouzení instalace venkovní jednotky na mořském pobřeží

Venkovní jednotka by měla být umístěna v minimální vzdálenosti od moře 500 m. Ve Francii a Irsku doporučujeme minimální vzdálenost 1 000 m. Doporučujeme umístit zařízení takovým způsobem, aby výparník nebyl na straně moře.

OZNÁMENÍ

Nebezpečí poškození výrobku nebo poruchy!

Zkrat nebo koroze součástí.

- Neinstalujte venkovní jednotku ve vlhkých prostorách.
- Jednotka by neměla být umístěna v prostředí, které se vyznačuje korozí a vlhkostí.

Posouzení instalace v prostředí s intenzivním větrem, hustým deštěm a sněhem:

- Nainstalujte venkovní jednotku tak, aby směr proudění vzduchu činil 90° stupňů ke směru větru. Pokud je to nutné, vytvořte před jednotkou bariéru, aby byla chráněna před extrémním větrem.
- Nad venkovní jednotkou postavte ochranný přístřešek, který by ji chránil před deštěm a větrem. Proudění vzduchu okolo jednotky nesmí být blokováno.

5 Instalace

UPOZORNĚNÍ

Nebezpečí úrazu!

Výparník venkovní jednotky se dodává s ochranným kartonem, který pomáhá zabraňovat zraněním způsobeným lamelami během instalace. Ochranný karton byste měli po dokončení postupu podle kontrolního seznamu odstranit.

- Ochranný karton z výparníku neodstraňujte, dokud nedokončíte všechny níže uvedené kroky.

i

Každá instalace je individuálně odlišná. Následující kontrolní seznam obsahuje všeobecný popis doporučených instalačních úkonů.

1. Venkovní jednotky instalujte a upevněte na pevnou plochu.
2. Připojte trubky chladiva z venkovní jednotky k vnitřní jednotce.
3. K venkovní a vnitřní jednotce připojte kabel CAN-BUS.
4. Připojte napájecí zdroj venkovní jednotky k hlavní desce plošných spojů.

5.1 Montáž

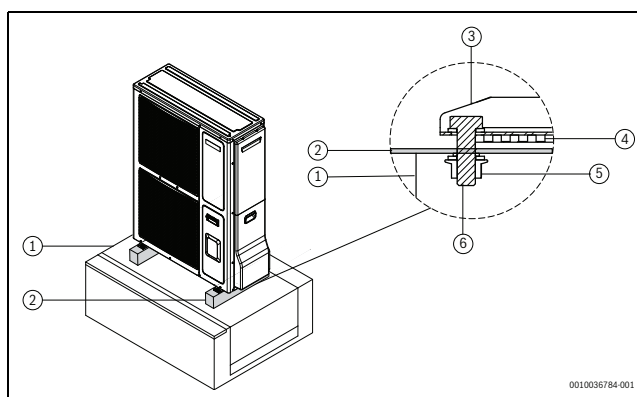
5.1.1 Základová konstrukce pro instalaci

VAROVÁNÍ

Nebezpečí úrazu! Nebezpečí poškození výrobku!

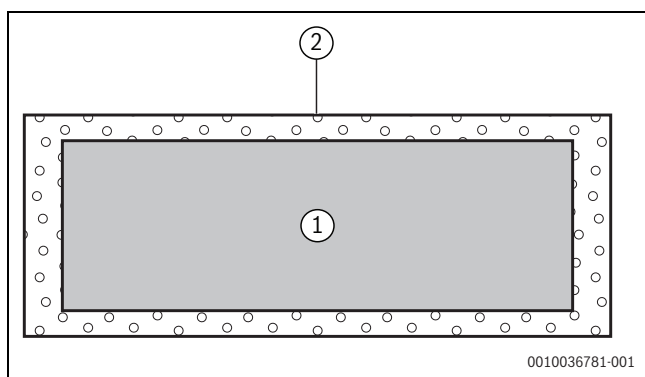
Vzhledem k velikosti a hmotnosti venkovní jednotky musí být instalace provedena na podlaze.

- Je povolena pouze instalace na podlaze. Pro montáž venkovní jednotky nesmíte používat nástěnnou instalaci.
- Prověřte nosnost a rovinnost instalační plochy, aby se jednotka při provozu nechvěla nebo nevytvářela hluk.
- Smontujte gumové vložky.
- Jednotku bezpečně připevněte pomocí základových šroubů.



Obr. 5

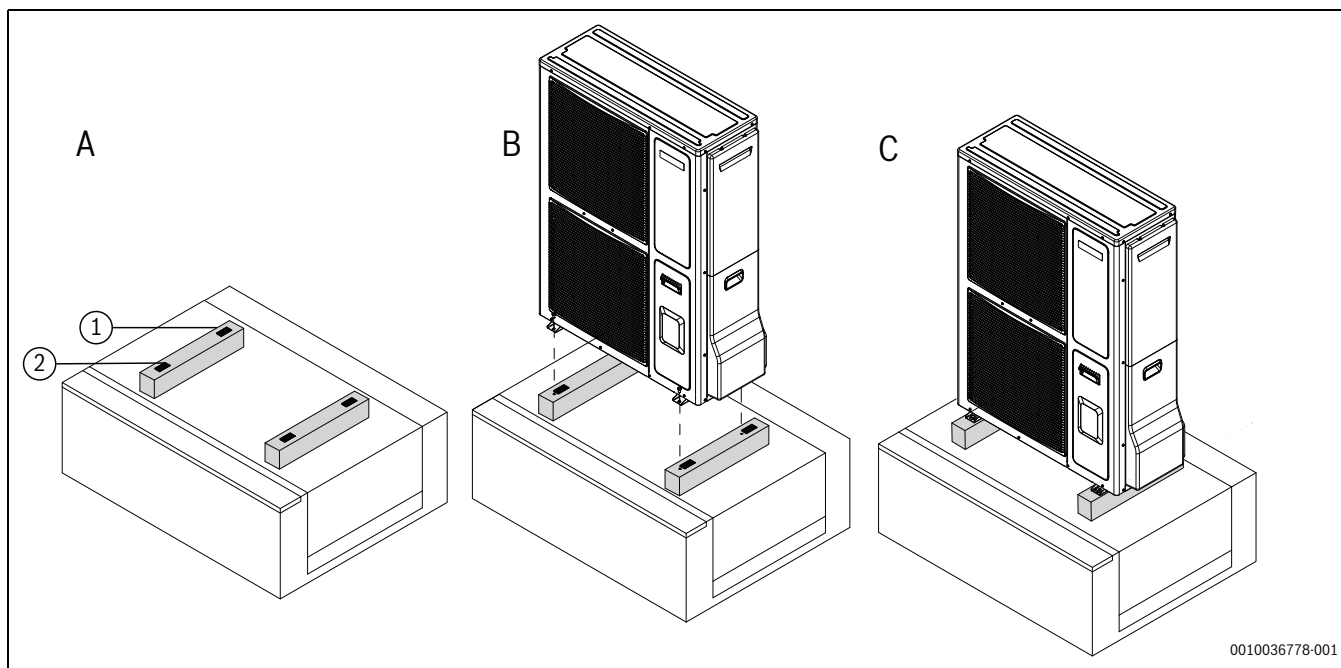
- [1] Beton
- [2] Podlahové konzoly (příslušenství)
- [3] Patky venkovní jednotky
- [4] Gumové vložky
- [5] Matice
- [6] Čep



Obr. 6 Venkovní jednotka na podlahové konzole (půdorys)

- [1] Venkovní jednotka
- [2] Vana kondenzátu (příslušenství)

5.1.2 Montáž stacionární venkovní jednotky



Obr. 7 Stacionární venkovní jednotka

- [1] Podlažní konzola (příslušenství)
- [2] Gumové vložky
- [A] Našroubujte podlahové konzoly do betonu a upevněte gumové vložky
- [B] Umístěte venkovní jednotku na podlažní konzoly
- [C] Přišroubujte venkovní jednotku k podlahovým konzolám



Ukotvěte jednotku k základně konstrukce na betonové plošině o minimální tloušťce 10 cm nebo ke konstrukci z galvanizovaného kovu zvednuté o 10 cm.

Kondenzát lze odvádět buď přes šterkové lože nebo odtokem do budovy. Pro řešení s odtokem je nutná vana kondenzátu, kterou lze objednat jako příslušenství.

Vana kondenzátu musí být opatřena topným kabelem, který je veden vanou až do nezámrzného úseku odtoku.

Alternativně je jako řešení možné zvolit přirozené vsakování kondenzátu. Přitom se může na zemi tvořit led.



Při použití sběrné vany kondenzátu je nutný topný kabel pro odtok (příslušenství).

5.1.3 Odvod kondenzátu

OZNÁMENÍ

- ▶ Pokud není odtok nainstalovaný správně, mohou úniky vody poškodit okolní oblast.
- ▶ Kondenzáty mohou poškodit nebo kontaminovat stavební materiál.

1. Nastavte zařízení tak, aby mohl být kondenzát odváděn k podlaze bez námrazy a bez překážky.
2. **Informace o řízeném průtoku kondenzátu vypouštěcí hadicí najdete v návodu k montáži topného kabelu.**

5.2 Potrubí chladiva

VAROVÁNÍ

Nebezpečí výbuchu

Abnormální látky v trubkách chladiva mohou způsobit nižší kapacitu, vysoký tlak v cyklu chladiva, výbuch a zranění.

- Do systému chladiva nevypouštějte jiné látky než stanovené chladivo.

i

Zajistěte, aby všechny trubky a přípojky byly chráněné proti fyzickému poškození. Mechanické přípojky k vnitřní jednotce musí být přístupné pro účely údržby.

i

Za účelem minimalizace ztrát výstupu a plýtvání energií:

- Omezte pohyby potrubí a co nejvíce se vyhněte ostrým úhlům a ohybům.

i

Používejte měděná potrubí určené pro chladivo s vysoce kvalitní vnitřní povrchovou úpravou a beze zbytků oleje.

i

Používejte nástroje a součásti potrubí určené výhradně pro chladivo uvedené na typovém štítku.

5.2.1 Potrubní přípojky – obecně

UPOZORNĚNÍ

Nebezpečí abnormálního provozu!

Délka potrubí mezi vnitřní a venkovní jednotkou ovlivňuje provoz zařízení snížením tepelné kapacity a účinnosti jednotky.

- Dodržujte minimální délku potrubí (≥ 3 m).
- Nepřekračujte maximální délku potrubí.
- Chladivo řádně odčerpejte a dodržujte maximální povolenou náplň, která nesmí být překročena.
- Pokud délka trubky překračuje 12,5 m, přidejte další náplň chladiva podle následující tabulky.

Délka jednotlivé trubky bez požadované přidané náplně činí 12,5 m. Dodatečná náplň chladiva není pro tuto délku vyžadována.

V případě, že délka trubky překračuje 12,5 m, postupujte při výpočtu potřebného množství dodatečné náplně chladiva podle tohoto příkladu: pokud je nainstalována rozdělená jednotka s délkou jednotlivé trubky 30 m, doplňte dalších 1050 g chladiva. Platí následující: (délka jedné trubky - standardní délka jedné trubky) \times dodatečná náplň chladiva = $(30-12,5) \times 60 \text{ g} = 1050 \text{ g}$

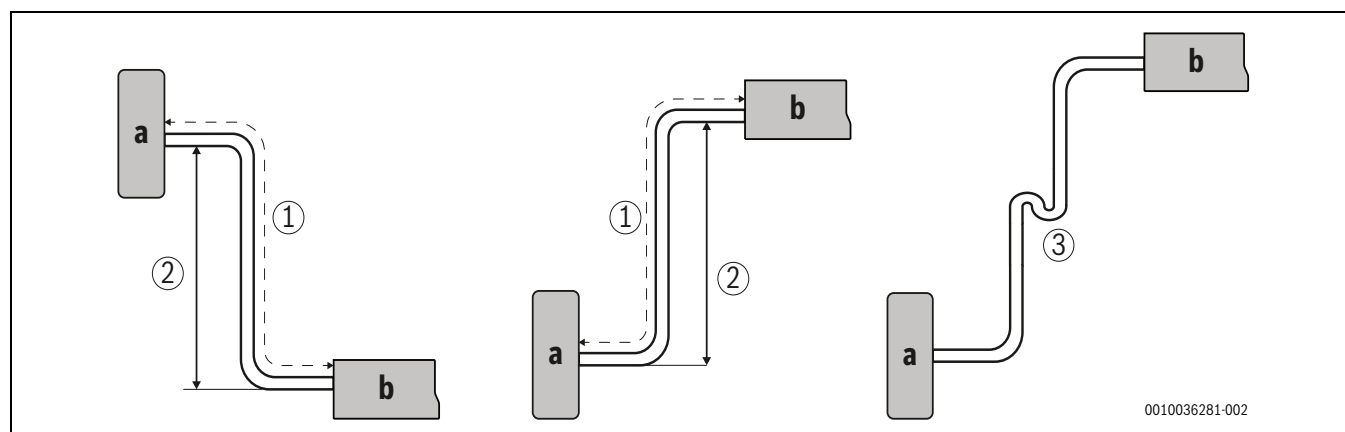
Jednotka	Velikost trubky (mm : palce) (Průměr : Ø)		Délka jednotlivé trubky ¹⁾		Zdvih potrubí ²⁾		Chladivo	Standardní náplň	*Dodatečná Chladivo (g/m) Délka jednotlivé trubky	Maximální množství chladiva (kg)
	Plyn	Kapalina	Standardní (m)	Max. (m)	Standardní (m)	Max. (m) ³⁾				
WLW-12 SP AR	15,88 (5/8")	9,52 (3/8")	12,5	30	0	15	R410A	3,20	60	4,25
WLW-14 SP AR	15,88 (5/8")	9,52 (3/8")	12,5	30	0	15	R410A	3,20	60	4,25
WLW-10 SP AR P3	15,88 (5/8")	9,52 (3/8")	12,5	30	0	15	R410A	3,20	60	4,25
WLW-12 SP AR P3	15,88 (5/8")	9,52 (3/8")	12,5	30	0	15	R410A	3,20	60	4,25
WLW-14 SP AR P3	15,88 (5/8")	9,52 (3/8")	12,5	30	0	15	R410A	3,20	60	4,25

1) Zkontrolujte (1) s označením na →obr. 8

2) Zkontrolujte (2) s označením na →obr. 8

3) Na každé 3 metry jsou vyžadovány odlučovače oleje

Tab. 6 Délka trubky, převýšení a náplň chladiva



Obr. 8 Délka a převýšení trubky

- [a] Vnitřní jednotka
- [b] Venkovní jednotka
- [1] Délka trubky

- [2] Převýšení potrubí
- [3] Odlučovače oleje

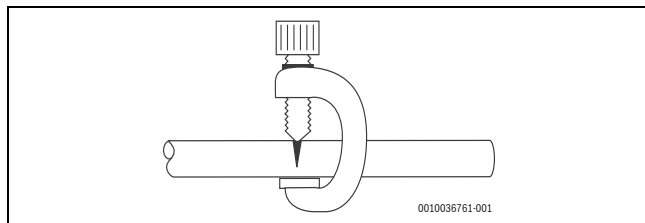
0010036281-002

5.2.2 Příprava potrubí

Dříve než budete pokračovat s instalací potrubí, je nutné trubky připravit. K tomuto účelu budete potřebovat přístroj na řezání a vhodný přístroj na rozvácování trubek.

Následující informace popisují postup přípravy potrubí na instalaci.

- Pro řezání trubek použijte přístroj na řezání trubek

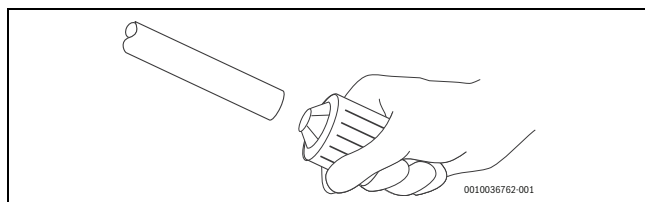


Obr. 9

- Pomocí výstružníku měděných trubek odstraňte všechny ostré hrany. Podržení trubky směrem dolů umožní odstranění kovového odpadu, aby nezůstal v trubce.

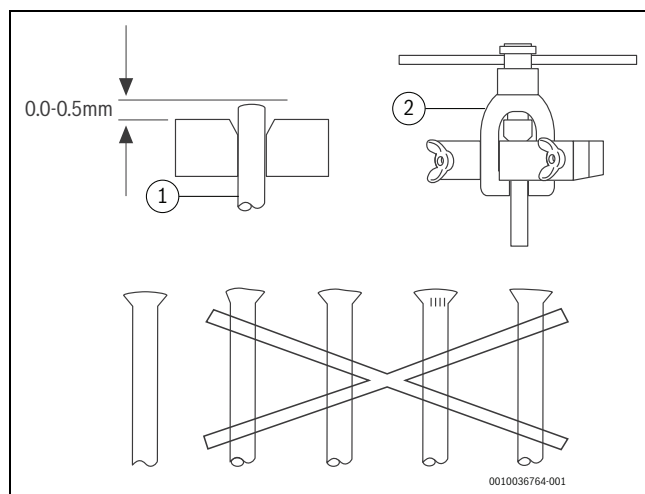


Pokud nebudou ostré hrany správně odstraněny, může docházet k únikům plynu.



Obr. 10

- Obalením konce izolované trubky zamezíte odtoku vody uvnitř potrubí.
- Do měděných trubek vložte převlečnou matici a pomocí přístroje na rozvácování trubek vytvořte lemování.



Obr. 11

- [1] Měděná trubka
- [2] Přístroj na rozvácování trubek

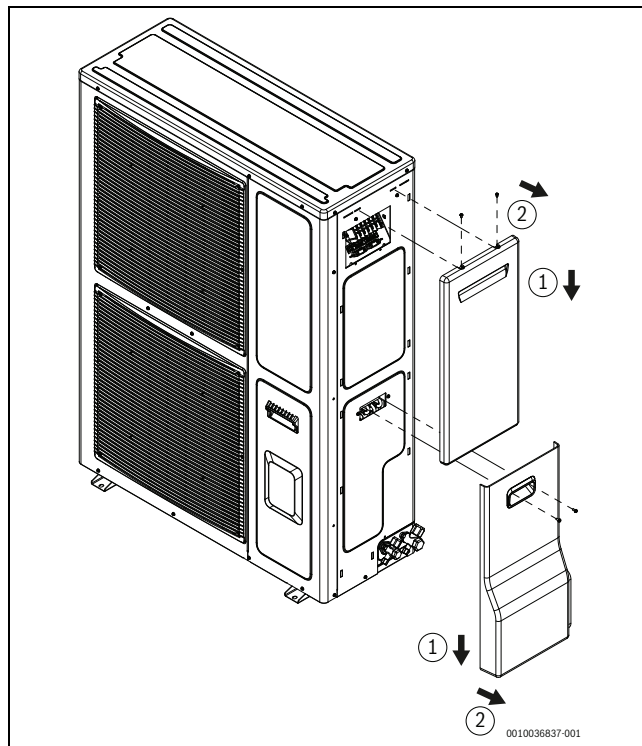
Ujistěte se, zda je hrdlo zcela hladké a bez škrábanců a zda je zaoblení rovnoměrné. Pokud tomu tak není a hrdlo je vadné (nerovnoměrné zaoblení, škrábance, praskliny nebo deformace), postup opakujte.

5.2.3 Připojení trubek venkovní jednotky k vnitřní jednotce

Pro připojení trubek od vnější jednotky k vnitřní jednotce bude pravděpodobně zapotřebí otvor ve zdi. K tomuto účelu budete potřebovat jádrový vrták $\varnothing 60$ mm.

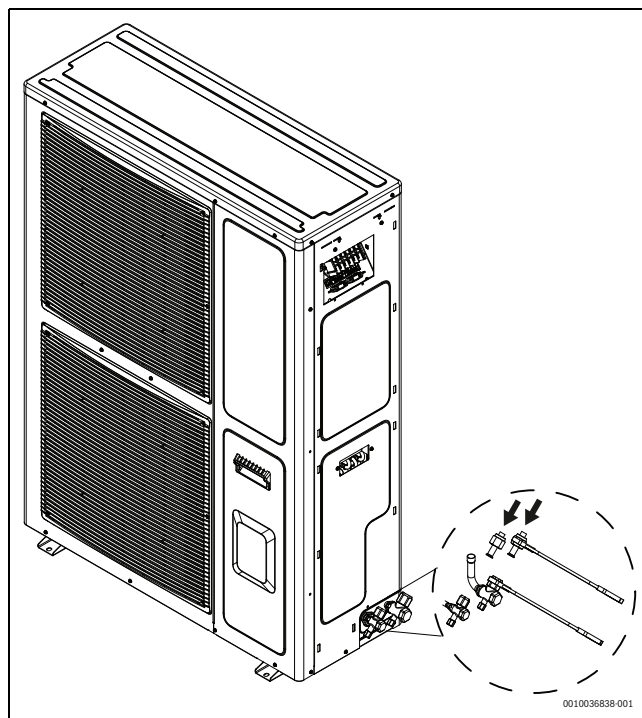
Jakmile trubky připravíte podle kapitoly 5.2.2, můžete je připojit k venkovní jednotce.

- Nejdříve musíte odstranit boční kryt a zpřístupnit ventily:



Obr. 12 Odstranění bočního krytu

- Zarovnejte střed trubek k ventilům.

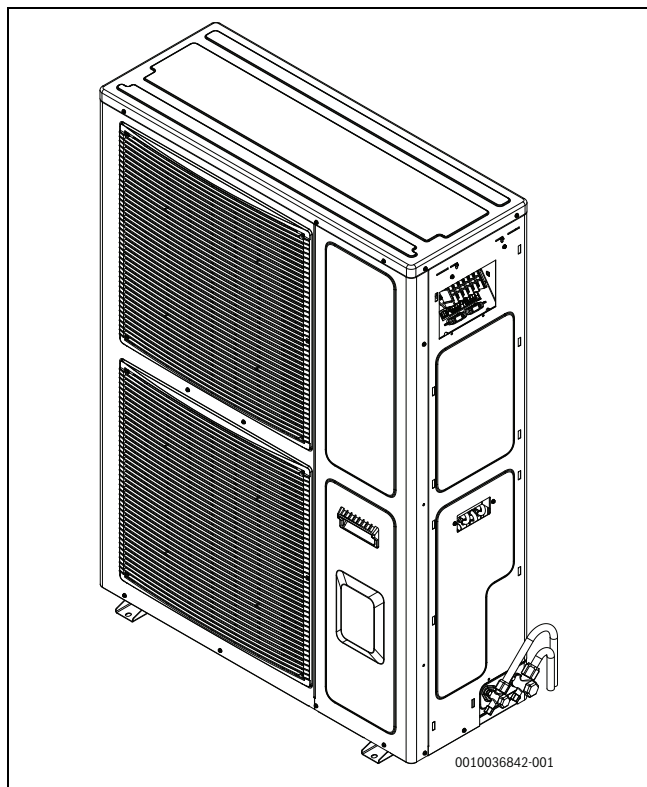


Obr. 13 Šroubování

- Momentovým klíčem ventily pevně utáhněte podle tabulky níže.

	Velikost trubky	1/4	3/8	1/2	5/8
Převlečné matice		13–18	40–45	60–65	70–75
Krytka ventilu	Utahovací moment	13–20	13–20	18–25	18–25
Krytka servisního portu	Nm	11–13	11–13	11–33	11–33

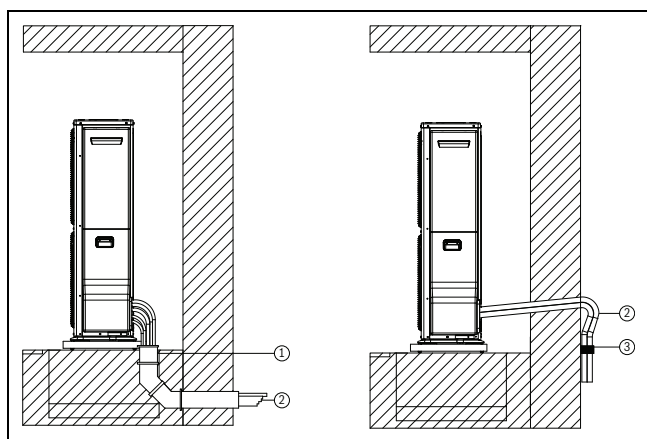
Tab. 7



Obr. 14 Trubky připojené k venkovní jednotce



Chladivové potrubí se nesmí dotýkat navzájem nebo zdiva. Veškeré potrubí musí být izolované.



Obr. 15 Spojení venkovní jednotky s vnitřní jednotkou

- [1] Utěsněné trubky
- [2] Izolované trubky
- [3] Držák trubky s těsněním EPDM



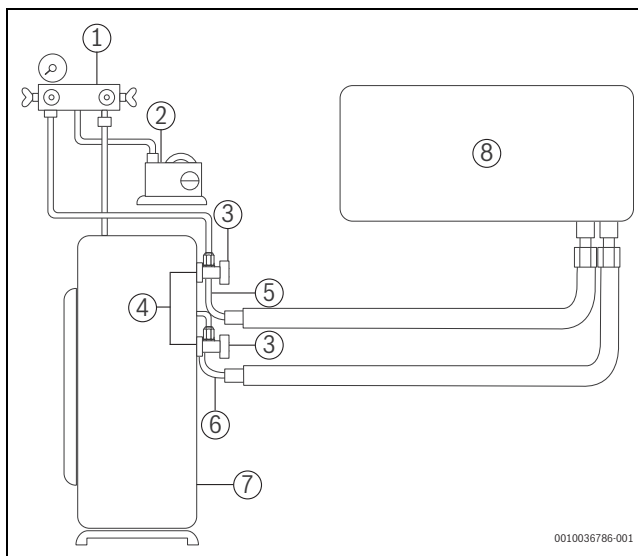
Těsnící místa trubky chladiva musí být na úrovni povrchu. Těsnící místa trubky nesmí být nainstalovaná pod zemí.

5.2.4 Zkouška vakua, náplně a těsnosti

V této fázi musí být hotové všechna potrubní připojení mezi venkovní a vnitřní jednotkou. Poté je nutné vypustit z trubek chladiva vzduch. Poté je nutné pro detekci možných úniků plynu provést zkoušku těsnosti.

Postup odsávání a zkoušky těsnosti je uveden níže:

1. Vyčistěte trubky dusíkem.
2. Připojte plnicí hadice svorkou k nízké a vysoké straně plnicí sady a servisnímu portu plynových a kapalinových ventilů. Ujistěte se, zda konec plnicí hadice je připojený svorkou k servisnímu portu.
3. Připojte střední hadici plnicí sady k vývěvě.
4. Zapněte hlavní vypínač vývěvy a ujistěte, zda se hodnota vakua rovná přibližně 30 Pa (250 MICRON, 0,3 milibar). Díky tomu bude okruh chladiva řádně odvlhčený.
5. Zavřete ventil nízké a vysoké strany plnicí sady a vypněte vývěvu. Mějte na paměti, že jehly v měřicím zařízení by se neměly po přibližně 30 minutách pohybovat.
6. Odpojte plnicí hadici od vývěvy a servisních portu plynového a kapalinového ventilu.
7. Utáhněte krytky servisního portu na obou ventilech.
8. Odstraňte krytky na obou ventilech a otevřete je pomocí imbusového klíče; tím trubky a vnitřní jednotku naplníte.
9. Krytky opět namontujte na oba ventily.
10. Zkontrolujte úniky ze čtyř šroubení a krytek ventilu. Zkouška pomocí elektronického plynového detektoru nebo vyhledávače netěsností.



Obr. 16 Zkouška vakua, náplně a těsnosti

- [1] Plnicí sada
- [2] Vývěva
- [3] Krytka
- [4] Servisní kohout
- [5] Plynový ventil
- [6] Kapalinový ventil
- [7] Venkovní jednotka
- [8] Vnitřní jednotka

5.3 Elektrické připojení



NEBEZPEČÍ

Riziko úrazu elektrickým proudem!

Součásti v elektrickém vedení venkovní jednotky. Kondenzátor ve venkovní jednotce je po odpojení napájení nutné vybit.

- ▶ Vypněte hlavní spínač.
- ▶ Před zahájením prací na elektrické vyčkejte alespoň pět minut, abyste zajistili úplné elektrické vybití kondenzátorů.

OZNÁMENÍ

Dojde-li k připojení napájení bez vody, instalace se poškodí.

V tomto případě se díly topného systému mohou přehřát.

- ▶ Zásobník teplé vody a otopnou soustavu před zapnutím systému napusťte a vytvořte správný tlak.



VAROVÁNÍ

Nebezpečí zásahu elektrickým proudem nebo požárů!

Pokud je silové zatížení pro napájecí kabel přílišné, může způsobit zásah elektrickým proudem nebo požár.

- ▶ Postupujte podle národních směrnic pro kabelové propojení a směrnic pro práce na elektrické soustavě.
- ▶ Pokud použijete proudovou ochranu, musí být vybavena funkcí odpojení všech pólů s 3 mm odstupem kontaktů.
- ▶ Z vnitřní jednotky musíte použít jiný elektrický obvod a zásuvku.



VAROVÁNÍ

Nebezpečí zásahu elektrickým proudem nebo požárů!

Pokud není správně upevněný kryt skříňového rozvaděče, způsobí to zahřívání připojovacích svorek a přípojek, požár nebo zásah elektrickým proudem.

- ▶ Uspořádání kabelů upravte tak, aby bylo možné řádně upevnit kryt skříňového rozvaděče.



VAROVÁNÍ

Nebezpečí zásahu elektrickým proudem nebo požárů!

Nesprávné používání napájecího kabelu může způsobit požár nebo zásah elektrickým proudem.

- ▶ Napájecí kabel nepoškozujte, ani nepoužívejte neznámý typ.
- ▶ Neupravujte délku napájecího kabelu. V případě nutnosti použijte prodlužovací kabel a nesdílejte zásuvku venkovní jednotky s jinými elektrickými zařízeními.
- ▶ Pokud je napájecí kabel poškozený, může ho vyměnit pouze kvalifikovaná osoba.



Elektrické přípojky venkovní jednotky musí být bezpečně odpojené v souladu s platnými pravidly.

- ▶ Pro bezpečný provoz nainstalujte rozpojovací zařízení, které poskytuje plné odpojení za podmínek přepětí kategorie III v kabelovém propojení hlavního vedení v souladu s pravidly pro kabelové propojení.



Napětí by v porovnání se jmenovitým napětím nemělo kolísat o více než 10 %.



Napětí mezi uzemněním a nulovým vodičem musí být menší než 3 V. Pozornost je nutné věnovat připojování fází tohoto zařízení v celé elektrické instalaci, aby nedocházelo k nevyváženosti fází v 3fázovém systému v domácnosti (je-li k dispozici).



Venkovní jednotku musíte zapojit do vhodné zásuvky z ochranného spínače podle údajů na typovém štítku.

- ▶ Pro jistění a elektrický proud spotřebiče vyberte přívodní kabel s vhodnou plochou příčného řezu.
- ▶ Použijte správný výkon pojistky a síťový obvod modelu, který chcete instalovat.
- ▶ Připojte venkovní jednotku podle schématu zapojení (→ kapitola 9.5). Nikdy nepřipojujte žádné jiné spotřebiče.
- ▶ Při výměně desek s plošným spojem dodržujte barevné označení, protože desky s plošným spojem jiných barev nejsou zaměnitelné.
- ▶ Nainstalujte proudovou ochranu podle požadavků norem jednotlivých zemí.

Jako výrobce nepovažujeme za důležité provozovat tepelné čerpadlo prostřednictvím proudové ochrany. Pokud je proudová ochrana vyžadována, ať už z důvodu podmínek technického připojení místní energetické společnosti nebo zákazníka nebo z důvodu návrhu budovy, je nutné pro zabezpečení speciální elektroniky (měniče) tepelného čerpadla instalovat proudovou ochranu typu B AC/DC.



Před zapnutím zařízení se přesvědčte, zda jsou všechna externí připojená zařízení dobře uzemněna.

5.3.1 Připojení venkovní jednotky



VAROVÁNÍ

Nebezpečí požárů!

Pokud připojení mezi vnitřní a venkovní jednotkou není správné, může na spoji dojít k zahřívání nebo požáru.

- ▶ Použijte uvedený kabel, připojte ho a pevně utáhněte, aby elektrická přípojka nebyla vystavena vnějším silám.

OZNÁMENÍ

V důsledku elektrické interference může dojít k poruše funkce!

Kabely výkonového obvodu (230/400 V) nemohou být v blízkosti kabelů sběrnice CAN (12 V).

- ▶ Zajistěte minimální vzdálenost 100 mm mezi kabely výkonového obvodu a kabely sběrnice CAN.

OZNÁMENÍ

Poškození systému z důvodu přehození 12 V a připojení sběrnice CAN.

Komunikační obvody nejsou určeny pro přímé napětí 12 V.

- ▶ Ověřte, zda jsou kabely zapojené do příslušných konektorů na desce s plošným spojem.

Připojení tepelného čerpadla:

11. Příprava kabelů na připojení.
12. Odstraňte kryt vnitřní a venkovní jednotky a otevřete připojovací svorky vnější jednotky.

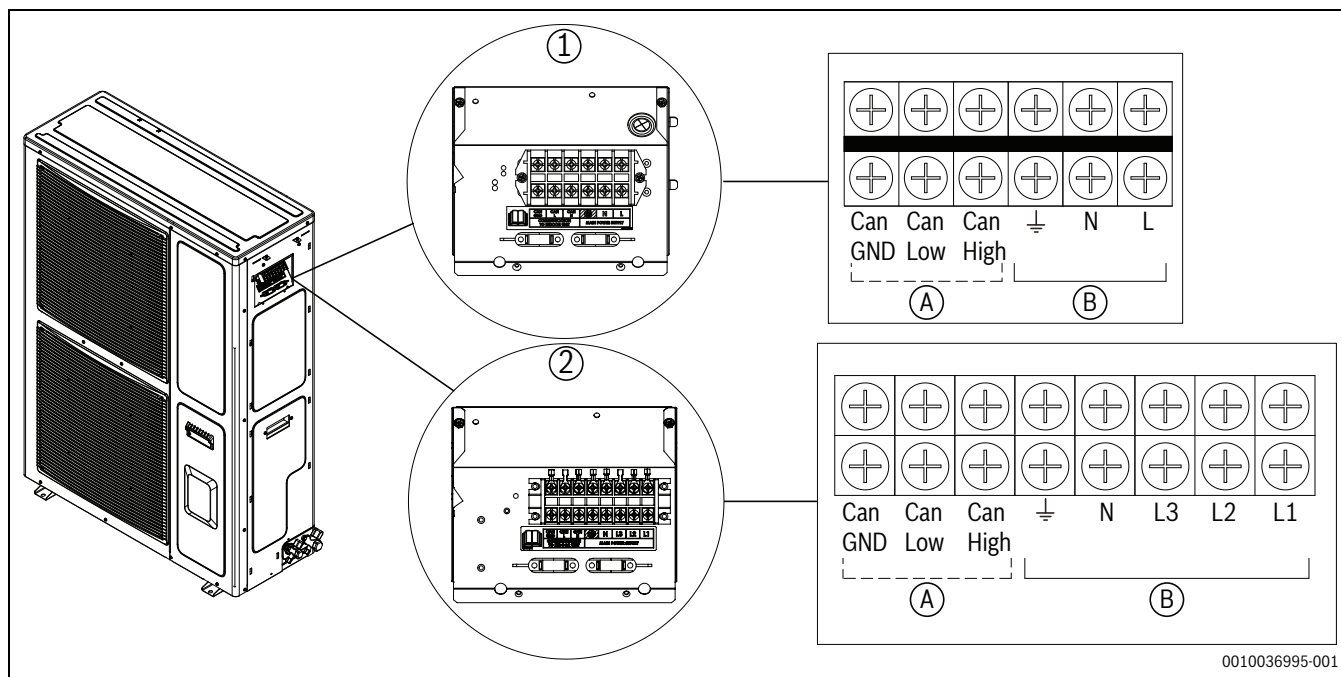
13. Odstraňte šroub kabelového držáku a otočte ho.

14. Připojte komunikační kabel mezi venkovní a vnitřní jednotkou (obr. 17 [A]).

15. Připojte jeden konec napájecího zdroje k venkovní jednotce (obr.

17 [B]) a druhý konec k hlavní desce plošných spojů.

16. Zajistěte kabely kabelovými držáky.



0010036995-001

Obr. 17 Připojení kabelů

[1] WLW-12-14 SP AR (1fázová venkovní jednotka)

[3] WLW-10-14 SP AR P3 (3fázová venkovní jednotka)

[A] Komunikace s vnitřní jednotkou

[B] Napájecí zdroj

Sběrnice CAN



Sběrnice CAN: nezapojujte při "Out 12 V DC" (výstup přímého napětí 12 V) na hlavní desce plošných spojů vnitřní jednotky.

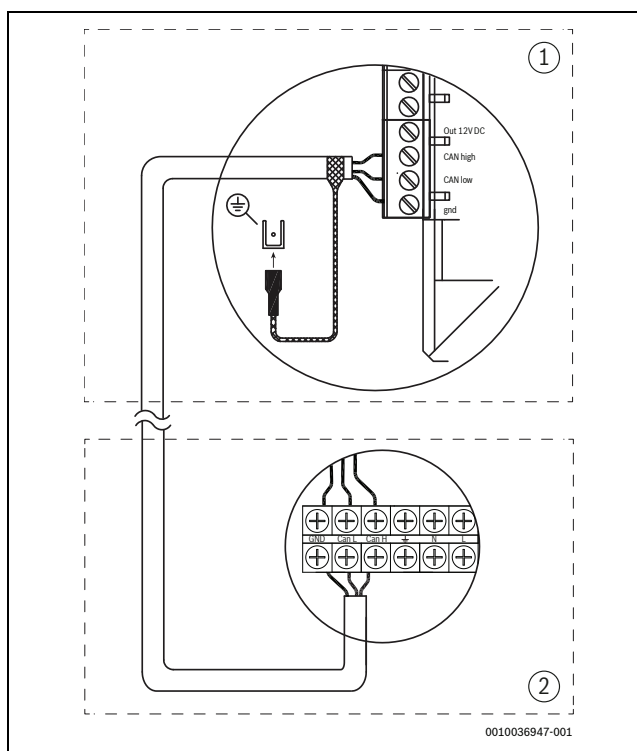
Maximální délka kabelu 30 m

Minimální průměr $\varnothing = 0,75 \text{ mm}^2$

Venkovní jednotka a vnitřní jednotka jsou připojené komunikačním kabelem, sběrnice CAN.

Kabel LIYCY (TP) $3 \times 0,75 \text{ mm}^2$ (nebo obdobný) je vhodný jako **prodlužovací kabel jednotky**. Nebo lze pro venkovní jednotku použít kroucené párové kabely. Jeden ze stíněných konců musí být připojený k nejbližší zemnici sorce struktury vnitřní jednotky. Druhý konec nelze připojit k uzemnění nebo kovovém dílu struktury venkovní jednotky.

Připojení mezi deskami s plošným spojem se uskutečňuje třemi vodiči. Desky s plošným spojem mají označení pro připojení sběrnice CAN.



0010036947-001

Obr. 18 Připojení sběrnice CAN

[1] Vnitřní jednotka

[2] Venkovní jednotka

Napájecí zdroj pro venkovní jednotku



Pro všechny přípojky napájecího zdroje k vnější jednotce použijte výhradně kabel H05RN-F (60245 IEC 57).

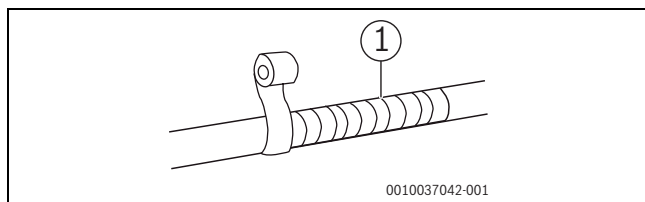
Proudová ochrana musí mít funkci odpojení všech pólů s 3 mm odstupem kontaktů.

ODU	Proudový jistič	Silový kabel
WLW-12-14 SP AR	40A	3 × 10 mm ²
WLW-10-14 SP AR P3	3x20A	5 × 2,5 mm ²

Tab. 8 Typy kabelů

6 Uvedení do provozu

Po dokončení všech kroků předchozí kapitoly je nutné omotat páskou všechny trubky a kabely.



Obr. 19 Ovinutí páskou

Ochranný karton lze z ventilátoru odstranit a tepelné čerpadlo je připravené ke spuštění.



- Proveďte zkoušku pro potvrzení toho, zda byl systém nainstalován bez odchylek.
- Vysvětlete zákazníkovi, jak jednotku obsluhovat, a připomenejte, že návod k obsluze je nutné uschovat.

7 Ochrana životního prostředí a likvidace odpadu

Ochrana životního prostředí je podniková zásada skupiny Bosch. Kvalita výrobků, hospodárnost provozu a ochrana životního prostředí jsou rovnocenné cíle. Zákony a předpisy týkající se ochrany životního prostředí jsou přísně dodržovány.

K ochraně životního prostředí používáme s důrazem na hospodárnost nejlepší možnou technologii a materiály.

Balení

Obaly, které používáme, jsou v souladu s recyklačními systémy příslušných zemí zaručujícími jejich optimální opětovné využití. Všechny použité obalové materiály jsou šetrné vůči životnímu prostředí a lze je znovu zužitkovat.

Staré zařízení

Stará zařízení obsahují hodnotné materiály, které lze recyklovat. Konstrukční skupiny lze snadno oddělit. Plasty jsou označeny. Takto lze rozdílné konstrukční skupiny roztřídit a provést jejich recyklaci nebo likvidaci.

Stará elektrická a elektronická zařízení



Tento symbol znamená, že výrobek nesmí být likvidován spolu s ostatními odpady a je nutné jej odevzdat do sběrných míst ke zpracování, sběru, recyklaci a likvidaci.

Symbol platí pro země, které se řídí předpisy o elektronickém odpadu, např. "Směrnice Evropského parlamentu a Rady 2012/19/EU o odpadních elektrických a elektronických zařízeních". Tyto předpisy stanovují rámcové podmínky,

kteří platí v jednotlivých zemích pro vrácení a recyklaci odpadních elektronických zařízení.

Jelikož elektronická zařízení mohou obsahovat nebezpečné látky, je nutné je uvědoměle recyklovat, aby se minimalizovaly škody na životním prostředí a nebezpečí pro lidské zdraví. Recyklace elektronického odpadu kromě toho přispívá k ochraně přírodních zdrojů.

Pro další informace o ekologické likvidaci odpadních elektrických a elektronických zařízení se obraťte na příslušné úřady v dané zemi, na firmy zabývající se likvidací odpadů nebo na prodejce, od kterého jste výrobek zakoupili.

Další informace najdete zde:
www.weee.bosch-thermotechnology.com/

8 Servisní prohlídka



NEBEZPEČÍ

Riziko úrazu elektrickým proudem!

Součásti v elektrickém vedení venkovní jednotky. Kondenzátor ve venkovní jednotce je po odpojení napájení nutné vybit.

- Vypněte hlavní spínač.
- Před zahájením prací na elektrické výbavě vyčkejte alespoň pět minut.



NEBEZPEČÍ

Nebezpečí úniku jedovatých plynů!

Chladicí okruh obsahuje látky, které při styku se vzduchem nebo otevřeným plamenem mohou vytvářet jedovaté plyny. Tyto plyny mohou způsobit zástavu dechu již v nízkých koncentracích.

- V případě úniku z okruhu chladiva musí být místnost okamžitě evakuována a opatrně vyvětrána.

OZNÁMENÍ

Nebezpečí deformace v důsledku tepla!

Isolační materiál venkovní jednotky (EPP) se při vysokých teplotách deformuje

- Před zahájením pájení odstraňte co nejvíce izolace (EPP).
- Na ochranu izolačního materiálu při pájení vnitřní jednotky použijte tkaninu s prostředkem snižujícím hořlavost nebo mokrou tkaninu.



Práce na okruhu chladiva svěřujte pouze kvalifikované osobě.

- Používejte pouze originální náhradní díly!
- Náhradní díly objednávejte podle seznamu náhradních dílů.
- Vždy vyměňte těsnění a O-kroužky odstraněné během servisu nebo oprav.

Během servisu byste měli provádět aktivity popsané níže.

Zobrazit alarmy

- Zkontrolujte protokol alarmů.

Kontrola funkcí

- Kontrola funkcí (→ návod k montáži vnitřní jednotky).

Elektrické kabelové propojení

- Zkontrolujte mechanické poškození kabelu. Jakékoli poškození kabely vyměňte.

Naměřené hodnoty čidla teploty



Použijte pravé čidlo (→ návod k montáži vnitřní jednotky). Používání čidel s jinými vlastnostmi povede k problémům, protože řídicí jednotky budou mít nesprávnou teplotu. Mezi příklady problémů patří zranění osob, jako je opaření, poškození majetku vysokou nebo nízkou teplotou; možným problémem může být také nízký komfort.

8.1 Výparník

Pokud jsou vnější straně výparníků nebo hliníkových lamelách nečistoty nebo prach, musíte ho odstranit.



VAROVÁNÍ

Tenké hliníkové lamely jsou křehké a v případě zanedbání péče se mohou poškodit. Jemné lamely nikdy neotírejte hadříkem.

- ▶ Nesmíte používat tvrdé předměty.
- ▶ Na ochranu rukou před pořezáním používejte ochranné rukavice.
- ▶ Nepoužívejte příliš silný vodní paprsek.



Používání nesprávného čisticího prostředku může instalaci poškodit!

- ▶ Nepoužívejte výrobky s obsahem kyselin nebo chloru, protože mohou obsahovat brusiva.
- ▶ Nepoužívejte korozivní alkalické čističe, např. hydroxid sodný.

Čištění výparníku:

- ▶ Vypněte venkovní jednotku ochranným spínačem.
- ▶ Na lamely nastříkejte roztok kapalného prostředku na mytí nádobí.
- ▶ Opláchněte mýdlem s vodou.



V některých regionech je zakázáno vypouštět prostředek do země. Pokud se v takových regionech vypouští trubka s kondzátem do štěrkového lože:

- ▶ Před čištěním odstraňte pružnou trubku kondzátu z odtoku.
- ▶ Vypusťte prostředek na mytí nádobí do zásobníku.
- ▶ Po čištění trubku na kondzáat opět připojte.

8.2 Sníh a led

V některých zeměpisných oblastech nebo během pravidelných intervalů hustého sněžení se může sníh akumulovat na zadní a horní straně venkovní jednotky. Vzhledem k tomu, že to vede k tvorbě ledu, by měl být sníh odstraněn.

- ▶ Opatrně sníh z lamel omeťte.
- ▶ Chraňte venkovní jednotku před sněhem.

8.3 Zacházení s řídicími deskami plošných spojů

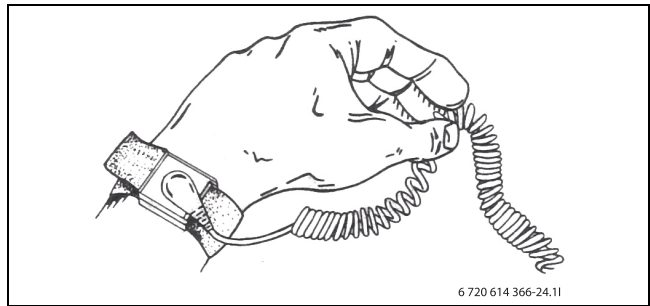
Řídicí desky s plošnými spoji s řídicí elektronikou jsou velmi citlivé na elektrostatické náboje (ESD – ElectroStatic Discharge). Aby se zabránilo poškození komponentů, je proto nutná zvláštní opatrnost.



UPOZORNĚNÍ

Možnost poškození v důsledku elektrostatického náboje!

- ▶ Při manipulaci s nezapouzdřenými řídicími deskami plošných spojů použijte antistatický náramek.



Obr. 20 Náramek

Poškození většinou nelze ihned rozpoznat. Řídicí deska plošných spojů může při uvedení do provozu bezchybně fungovat a potíže nastanou teprve později. Nabité předměty působí problémy pouze v blízkosti elektroniky. Začínáte-li s prací, dodržte bezpečnostní vzdálenost nejméně jeden metr od pěnové pryže, ochranných fólií a jiného obalového materiálu, nenoste součásti oblečení z umělých vláken (např. flísové mikiny) apod.

Dobrou antistatickou ochranu při práci s elektronikou poskytuje náramek připojený na uzemnění. Tento náramek je třeba mít na ruce dříve, než otevřete stíněný kovový sáček/obal nebo než obnažíte namontovanou řídicí desku plošných spojů. Náramek musíte mít na ruce tak dlouho, dokud řídicí desku s plošnými spoji opět nevložíte do jejího stíněného obalu nebo dokud nebude připojena v uzavřené spínací skříňce. Tímto způsobem je třeba zacházet i s vyměňovacími řídicími deskami plošných spojů určenými pro vrácení.

8.4 Odsátí chladiva

- ▶ Odstraněním bočního krytu zpřístupníte ventily (návod na sejmutí bočního krytu viz → obr. 12).
- ▶ Ujistěte se, zda je systém správně nainstalován a připraven k provozu.
- ▶ Připojte k servisnímu ventilu strany nízkého tlaku (velký průměr) rozdělovač.
- ▶ V nabídce ODU HMI vyberte možnost "tt" >> "PD".
- ▶ Po přibližně 1 minutě se v nabídce HMI zobrazí zpráva "ClS Liq". Uzavřete kapalinový servisní ventil (menší průměr) imbusovým klíčem.
- ▶ Pokud se v nabídce HMI zobrazuje zpráva "End", okamžitě uzavřete plynový servisní ventil imbusovým klíčem.

8.5 Zkouška těsnosti

V souladu s platnou legislativou EU (nařízení o F-plynech, nařízení ES č. 517/2014, které vstoupilo v platnost 1. ledna 2015), zajistí provozovatelé zařízení, které obsahuje fluorované skleníkové plyny v množství 5 tun ekvivalentu CO₂ nebo větším v jiné než pěnové formě, u tohoto zařízení kontroly těsnosti. Chladivo je nebezpečné pro životní prostředí a musí se sbírat a likvidovat odděleně.

Zkouška těsnosti musí být provedena při instalaci a poté každých 12 měsíců.

- ▶ Informace o ekvivalentu CO₂ naleznete na typovém štítku venkovní jednotky.
- ▶ Informujte o tomto postupu zákazníka.

9 Technické údaje

9.1 Technické parametry WLW-12-14 SP AR

	Jednotka	WLW-12 SP AR	WLW-14 SP AR
Provoz, vzduch/voda			
Max. výkon s A2/W35 ¹⁾	kW	10,80	11,40
COP s A2/35 ¹⁾	-	2,87	2,77
Max. příkon A2/W35 ¹⁾	kW	3,76	4,12
Modulační rozsah s A2/W35	kW	4,3–10,8	4,3–11,4
Max. výstup s A7/W35 ¹⁾	kW	12,10	13,80
COP s A7/W35 ¹⁾	-	4,08	3,75
Výkon s A7/W35, jmenovitý	kW	9,88	12,10
COP s A7/W35, jmenovitý	-	4,32	4,08
Max. výkon s A7/W55 ¹⁾	kW	9,15	9,15
COP s A7/W55 ¹⁾	-	2,53	2,53
Max. výkon s A-7/W35 ¹⁾	kW	10,00	11,20
COP s A-7/W35 ¹⁾	-	2,41	2,29
Max. výkon s A-10/W35 ¹⁾	kW	10,20	10,20
COP s A-10/W35 ¹⁾	-	2,18	2,18
Max. výkon s A-7/W55 ¹⁾	kW	7,77	7,77
COP s A-7/W55 ¹⁾	-	1,58	1,58
Data chlazení			
Max. chladicí výkon s A35/W7 ¹⁾	kW	7,80	8,28
EER s A35/W7 ¹⁾	-	1,79	1,70
Max. příkon pro A35/W7 ¹⁾	kW	4,36	4,87
Max. chladicí výkon s A35/W18 ¹⁾	kW	10,10	10,70
EER s A35/W18 ¹⁾	-	2,29	2,21
Max. příkon pro A35/W18 ¹⁾	kW	4,42	4,83
Chladicí výkon s A35/W18, jmenovitý	kW	8,26	9,01
EER s A35/W18, jmenovitý	-	2,71	2,55
Elektr. data			
Elektrické napájení	-	230 V ~ 1 N	
Doporučený automatický ochranný spínač ²⁾	A	40	
Maximální proud	A	25	
Proud při rozběhu	A	10	
Ukazatel výkonu $\cos \varphi$ s maximálním výkonem	-	> 0,92	
Informace o okruhu chladiva			
Typ přípojky	-	Lemová příruba 3/8" a 5/8"	
Typ chladiva ³⁾	-	R410A	
Náplň chladiva	kg	3,2	
CO ₂ (e)	Tuna	6,682	
Data pro vzduch a hluk			
Jmenovitý průtok	m ³ /h	4600	
Hladina akustického tlaku ve vzdálenosti 1 m	dB(A)	56	57
Akustický výkon ⁴⁾	dB(A)	64	65
Max. akustický výkon – den	dB(A)	64	65
Max. akustický výkon – noc (tichý režim)	dB(A)	60	60
Tonalita – den ⁵⁾	dB	0	0
Tonalita – noc ⁵⁾	dB	0	0
Všeobecné informace			
Maximální teplota otopné vody, pouze venkovní jednotka	°C	60	
Třída ochrany	-	IPX4	
Nadmořská výška instalace	-	Až 2000 m nad mořem	
Rozměry (š × h × v)	mm	975 × 380 × 1262	
Hmotnost (bez obalu)	kg	118	
Motor ventilátoru	W	160	

1) Výkonové údaje podle EN 14511

2) Není vyžadován žádný jmenovitý výkon ani typ pojistky. Počáteční proud je nízký a nepřekročí provozní proud

3) GWP₁₀₀ = 675 (R32), 2088 (R410A)

4) Hladina akustického výkonu v souladu s EN 12102 (jmenovitý výkon s A7/W55)

5) Podle DIS47315/150257, duben 2004 a následující požadavky TA Lärm

Tab. 9 Venkovní jednotka



Mějte na paměti, že na venkovní jednotce (příslušenství) bude výkon omezený.

9.2 Technické parametry WLW-10-14 SP AR P3

	Jednotka	WLW-10 SP AR P3	WLW-12 SP AR P3	WLW-14 SP AR P3
Provoz, vzduch/voda				
Max. výkon s A2/W35 ¹⁾	kW	9,60	10,90	12,20
COP s A2/35 ¹⁾	-	3,42	3,28	3,16
Max. příkon A2/W35 ¹⁾	kW	2,81	3,32	3,85
Modulační rozsah s A2/W35	kW	4,2–9,6	4,2–10,9	4,2–12,2
Max. výstup s A7/W35 ¹⁾	kW	9,98	11,60	14,60
COP s A7/W35 ¹⁾	-	4,77	4,51	4,30
Výkon s A7/W35, jmenovitý	kW	9,98	10,60	11,60
COP s A7/W35, jmenovitý	-	4,77	4,57	4,51
Max. výkon s A7/W55 ¹⁾	kW	8,88	10,80	12,70
COP s A7/W55 ¹⁾	-	2,97	2,88	2,80
Max. výkon s A-7/W35 ¹⁾	kW	9,59	10,90	11,30
COP s A-7/W35 ¹⁾	-	2,89	2,68	2,62
Max. výkon s A-7/W55 ¹⁾	kW	9,04	9,55	10,10
COP s A-7/W55 ¹⁾	-	2,09	2,02	1,94
Max. výkon s A-10/W35 ¹⁾	kW	8,76	10,80	11,50
COP s A-10/W35 ¹⁾	-	2,80	2,62	2,54
Data chlazení				
Max. chladicí výkon s A35/W7 ¹⁾	kW	6,39	7,02	7,73
EER s A35/W7 ¹⁾	-	2,37	2,35	2,30
Max. příkon pro A35/W7 ¹⁾	kW	2,70	2,99	3,35
Max. chladicí výkon s A35/W18 ¹⁾	kW	8,30	9,20	10,10
EER s A35/W18 ¹⁾	-	3,03	2,94	2,84
Max. příkon pro A35/W18 ¹⁾	kW	2,73	3,13	3,56
Chladicí výkon s A35/W18, jmenovitý	kW	6,26	7,20	7,98
EER s A35/W18, jmenovitý	-	3,63	3,55	3,48
Elektr. data				
Elektrické napájení	-	400 V ~3 N		
Doporučený automatický ochranný spínač ²⁾	A	3x20		
Maximální proud	A	3x10		
Proud při rozběhu	A	10		
Ukazatel výkonu cos φ s maximálním výkonem	-	> 0,92		
Informace o okruhu chladiwa				
Typ přípojky	-	Lemová příruba 3/8" a 5/8"		
Typ chladiwa ³⁾	-	R410A		
Náplň chladiwa	kg	3,20		
CO ₂ (e)	Tuna	6,682		
Data pro vzduch a hluk				
Jmenovitý průtok	m ³ /h	4800		
Hladina akustického tlaku ve vzdálenosti 1 m	dB(A)	56	56	56
Akustický výkon ⁴⁾	dB(A)	64	64	64
Max. akustický výkon – den	dB(A)	66	68	68
Max. akustický výkon – noc (tichý režim)	dB(A)	58	58	58
Tonalita – den ⁵⁾	dB	0	0	3
Tonalita – noc ⁵⁾	dB	0	0	0
Všeobecné informace				
Maximální teplota otopné vody, pouze venkovní jednotka	°C	60		
Třída ochrany	-	IPX4		
Nadmořská výška instalace	-	Až 2000 m nad mořem		

	Jednotka	WLW-10 SP AR P3	WLW-12 SP AR P3	WLW-14 SP AR P3
Rozměry (š × h × v)	mm	975 × 380 × 1262		
Hmotnost (bez obalu)	kg	118		
Motor ventilátoru	W	160		

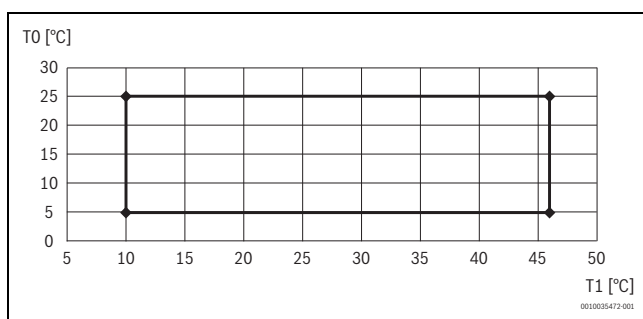
- 1) Výkonové údaje podle EN 14511
- 2) Není vyžadován žádný jmenovitý výkon ani typ pojistky. Počáteční proud je nízký a nepřekročí provozní proud
- 3) $GWP_{100} = 2088$ (R410A)
- 4) Hladina akustického výkonu v souladu s EN 12102 (jmenovitý výkon s A7/W55)
- 5) Podle DIS47315/150257, duben 2004 a následující požadavky TA Lärm

Tab. 10 Venkovní jednotka



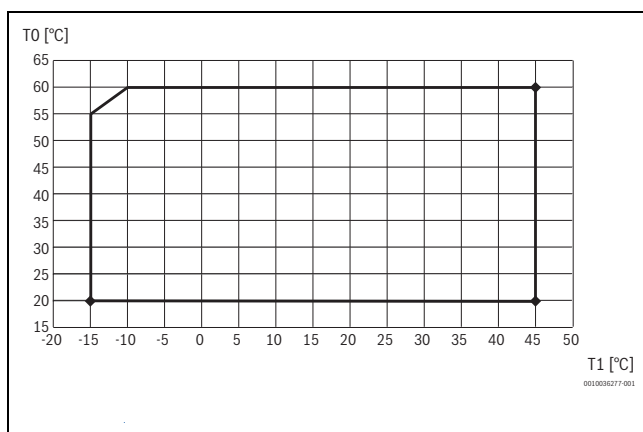
Mějte na paměti, že na venkovní jednotce (příslušenství) bude výkon omezený.

9.3 Provozní rozsah venkovní jednotky



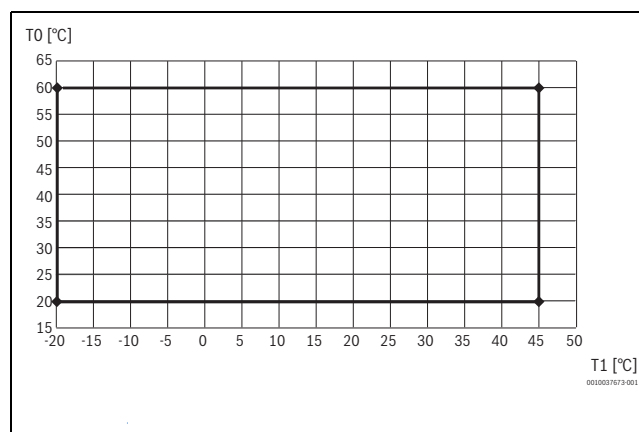
Obr. 21 Provozní rozsah venkovní jednotky v režimu chlazení pro WLW-12-14 SP AR a WLW-10-14 SP AR P3

- [T0] Maximální teplota na výstupu
[T1] Venkovní teplota



Obr. 22 Provozní rozsah venkovní jednotky v režimu vytápění bez přídatného ohříváče pro WLW-12-14 SP AR

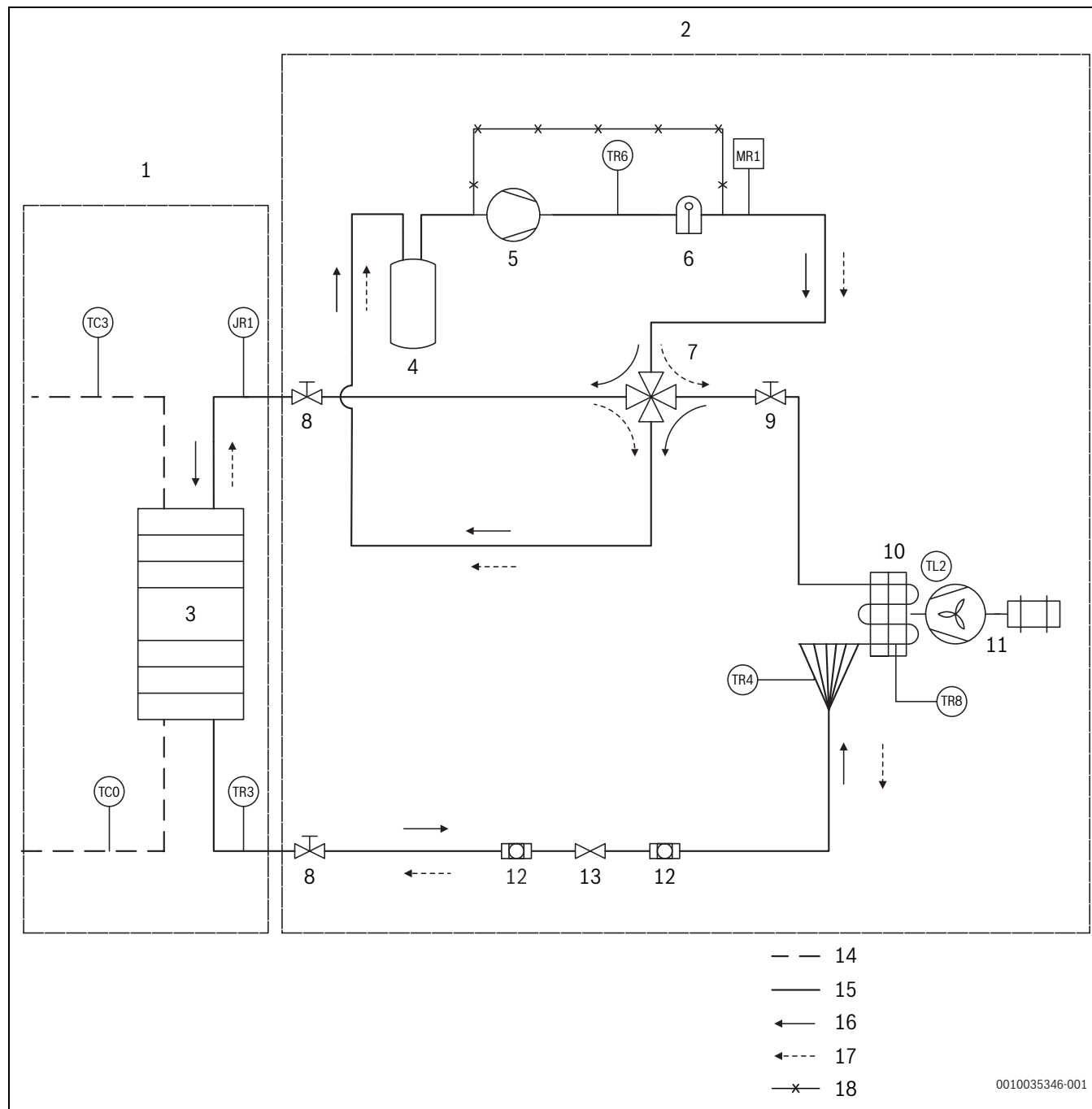
- [T0] Teplota na výstupu
[T1] Venkovní teplota



Obr. 23 Provozní rozsah venkovní jednotky v režimu vytápění bez přídatného ohříváče pro WLW-10-14 SP AR P3

- [T0] Teplota na výstupu
[T1] Venkovní teplota

9.4 Okruh chladiva



Obr. 24 Schéma okruhu chladiva

- [1] Vnitřní jednotka
- [2] Venkovní jednotka
- [3] Deskový výměník tepla
- [4] Sběrač sání
- [5] Kompresor
- [6] Odlučovač oleje
- [7] 4cestný ventil
- [8] Servisní kohout
- [9] Servisní port
- [10] Trubkový výměník tepla
- [11] Ventilátor a motor
- [12] Filtr
- [13] Elektronický expanzní ventil
- [14] Vodní okruh
- [15] Okruh chladiva
- [16] Režim vytápění
- [17] Provoz chlazení

[18] Kapilární trubička oleje

Kategorie	Symbol	Význam	Poznámky
Vnitřní jednotka	JR1	Tlak potrubí plyného chladiva deskového výměníku tepla	Viz příručka k venkovní jednotce
	TC0	Teplota vratné vody deskového výměníku tepla	
	TC3	Teplota výstupní vody deskového výměníku tepla	
	TR3	Tlak potrubí kapalného chladiva deskového výměníku tepla	

Tab. 11 Čidla připojená k vnitřní jednotce

Kategorie	Symbol	Význam	Konektor PCB	progr.
Venkovní jednotka	TR4	Tlak potrubí kapalného chladiva trubkového výměníku tepla	OCT	NTC-10k Ω
	TR6	Teplota výtlačku chladiva (horký plyn)	CTT	NTC-50k Ω
	TR8	Střední teplota trubkového výměníku tepla	OMT	NTC-10k Ω
	TL2	Teplota vzduchu	OAT	NTC-10k Ω
	MR1	Vysokotlaký spínač	HPS	NA

Tab. 12 Čidla připojená k venkovní jednotce

9.5 Schéma zapojení

9.5.1 Schéma zapojení WLW-12-14 SP AR

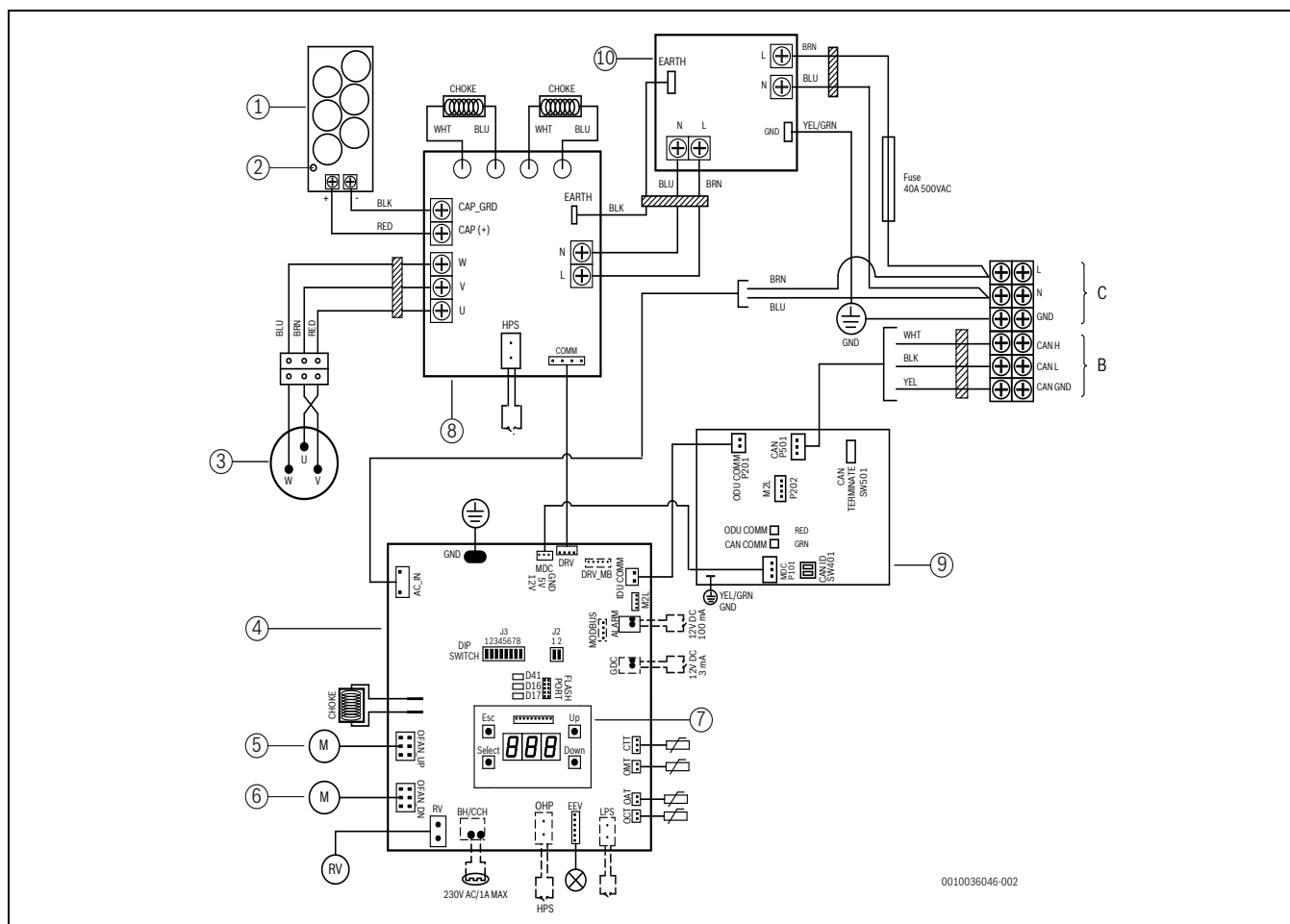


VAROVÁNÍ

Riziko úrazu elektrickým proudem!

Práce na elektrických součástkách může vést k zásahům elektrickým proudem.

- Neprovádějte žádné práce na elektrickém vedení, pokud jsou LED zapnuté, a po vypnutí vyčkejte alespoň jednu minutu.



Obr. 25 Elektrické schéma zapojení, venkovní jednotka, samostatná fáze WLW-12-14 SP AR

- [1] Deska kondenzátoru
- [2] LED napájení
- [3] Kompressor
- [4] Hlavní řídicí jednotka
- [5] Motor ventilátoru venkovní jednotky zap
- [6] Motor ventilátoru venkovní jednotky vyp
- [7] Venkovní jednotka ODU HMI
- [8] Deska pohonu
- [9] CBI (komunikační deska vnitřní jednotky)
- [10] Filtr vedení
- [B] Komunikace s vnitřní jednotkou
- [C] Napájecí zdroj venkovní jednotky (230 V ~, 50 Hz)
- [BLU] Modrá
- [BRN] Hnědá
- [WHT] Bílá
- [YEL] Žlutá
- [GRN] Zelená
- [BH] Základní ohříváč
- [CCH] Ohřev klikové skříně
- [COMM] Komunikace
- [CTT] Maximální teplota kompresoru

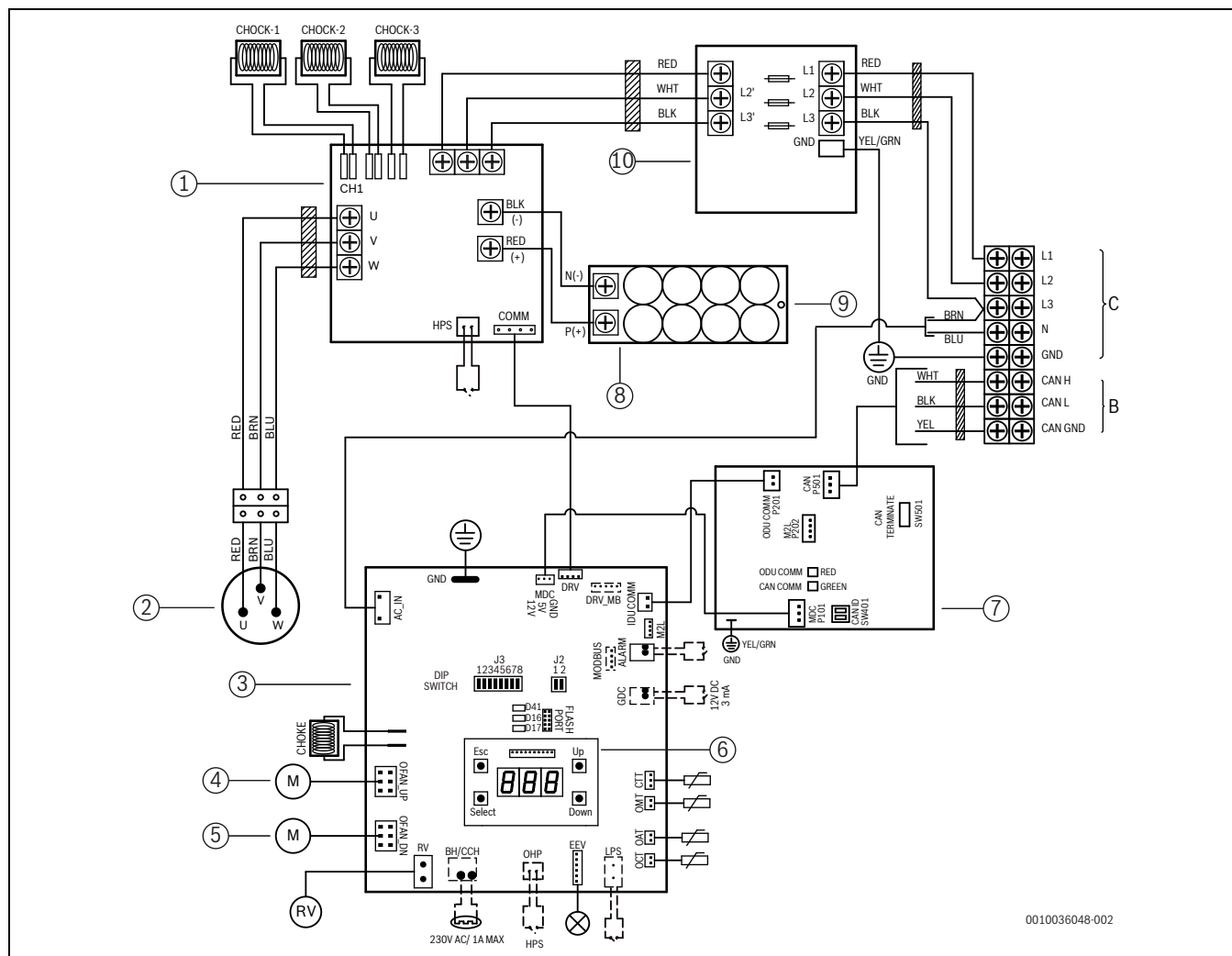
- [EEV] Elektronický expanzní ventil
- [GND] Uzemnění (kostra)
- [HPS] Vysokotlaký spínač
- [LPS] Nízkotlaký spínač
- [M2L] Přídavná komunikace
- [OAT] Teplota venkovní jednotky
- [OCT] Teplota venkovní cívky
- [OMT] Střední teplota vnější cívky
- [RV] Zpětný ventil
- [D41] Pohotovostní režim
- [D16] Stav
- [D16] Poruchy
- [- -] Volitelná možnost

9.5.2 Schéma zapojení WLW-10-14 SP AR P3

VAROVÁNÍ**Riziko úrazu elektrickým proudem!**

Práce na elektrických součástkách může vést k zásahům elektrickým proudem.

- Neprovádějte žádné práce na elektrickém vedení, pokud jsou LED zapnuté, a po vypnutí vyčkejte alespoň jednu minutu.



Obr. 26 Elektrické schéma zapojení, venkovní jednotka, tři fáze WLW-10-14 SP AR P3

- | | |
|--|------------------------------------|
| [1] Deska pohonu | [CTT] Maximální teplota kompresoru |
| [2] Kompresor | [EEV] Elektronický expanzní ventil |
| [3] Hlavní řídicí jednotka | [GND] Uzemnění (kostra) |
| [4] Motor ventilátoru venkovní jednotky zap | [HPS] Vysokotlaký spínač |
| [5] Motor ventilátoru venkovní jednotky vyp | [LPS] Nízkotlaký spínač |
| [6] Venkovní jednotka ODU HMI | [M2L] Přídavná komunikace |
| [7] CBI (komunikační deska vnitřní jednotky) | [OAT] Teplota venkovní jednotky |
| [8] Deska kondenzátoru | [OMT] Teplota venkovní cívky |
| [9] LED napájení | [OCT] Střední teplota vnější cívky |
| [10] Filtr vedení | [RV] Zpětný ventil |
| [B] Komunikace s vnitřní jednotkou | [D41] Pohotovostní režim |
| [C] Napájecí zdroj venkovní jednotky (400 V 3 N~, 50 Hz) | [D16] Stav |
| [BLU] Modrá | [D16] Poruchy |
| [BRN] Hnědá | [...] Volitelná možnost |
| [WHT] Bílá | |
| [YEL] Žlutá | |
| [GRN] Zelená | |
| [BH] Základní ohříváč | |
| [CCH] Ohřev klikové skříně | |
| [COMM] Komunikace | |

9.6 Údaje o chladivu

Toto zařízení obsahuje jako chladivo **fluorované skleníkové plyny**.
Informace o chladivu najdete podle nařízení (EU) č. 517/2014
o fluorovaných skleníkových plynech v návodu k obsluze zařízení.



Informace pro technika: Při doplňování chladiva запиšte dodatečnou
náplň a celkové množství do tabulky „Údaje o chladivu“ v návodu
k obsluze.







Buderus

Bosch Termotechnika s.r.o.
Obchodní divize Buderus
Průmyslová 372/1
108 00 Praha 10

Tel: (+420) 261 300 300
info@buderus.cz
www.buderus.cz