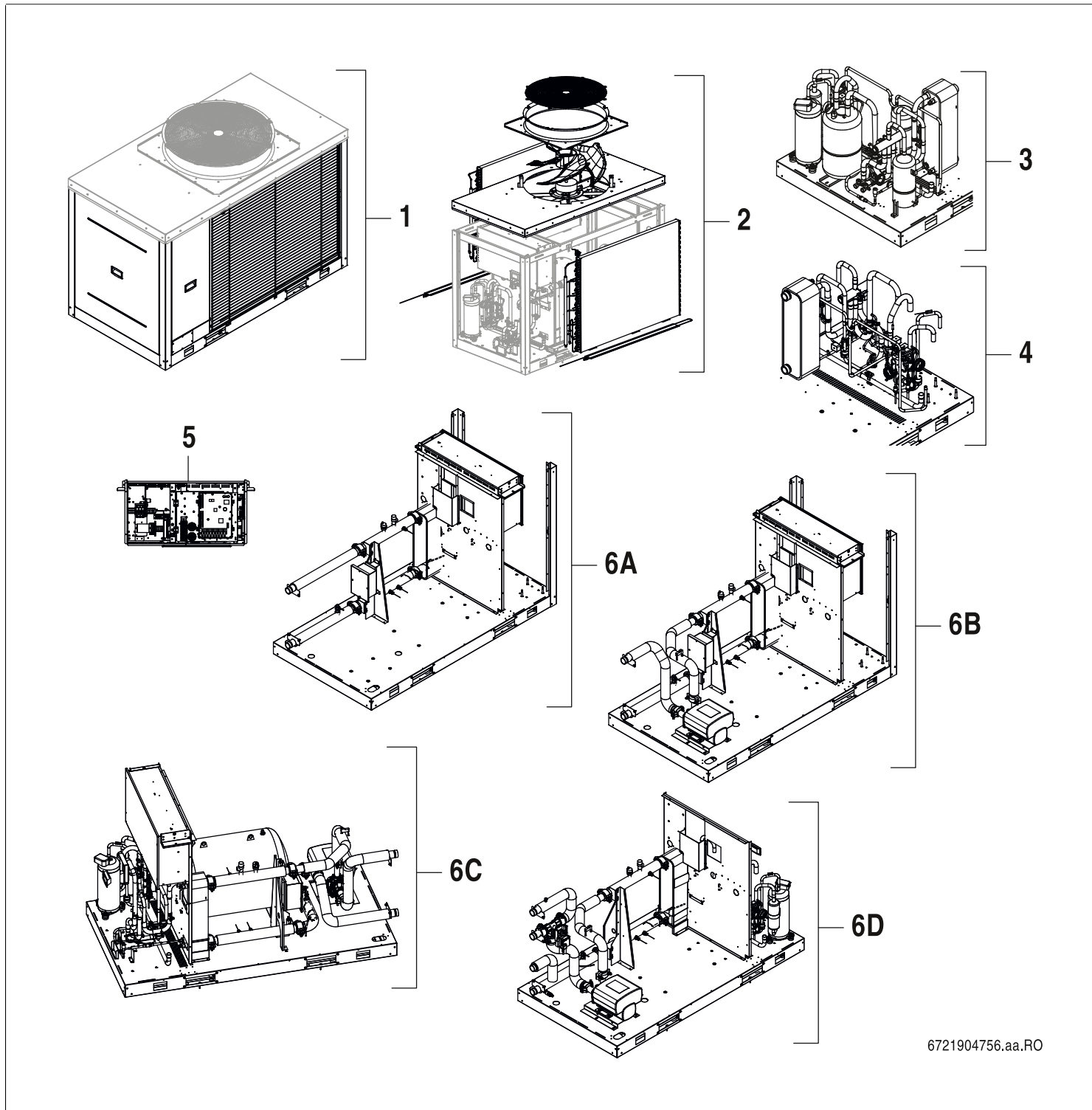


# WLW276 16-24

## EN





**[de] Wichtige Hinweise zur Installation/Montage**

Die Installation/Montage muss durch eine für die Arbeiten zugelassene Fachkraft unter Beachtung der geltenden Vorschriften erfolgen.

**[en] Important notes on installation/assembly**

The installation/assembly must be carried out by a qualified contractor, following these instructions and in compliance with the applicable regulations.

**[fr] Instructions importantes pour l'installation/le montage**

L'installation/le montage doit être effectué(e) par un spécialiste qualifié pour les opérations concernées et dans le respect de la présente notice et des prescriptions applicables.

**[bg] Важни указания във връзка с инсталацията/монтажа**

Инсталацията/монтажът трябва да се извършва от лицензиран за работите специалист в съответствие с настоящото ръководство и с приложимите разпоредби.

**[cs] Důležité pokyny k instalaci/montáži**

Instalaci/montáž musí při dodržení pokynů uvedených v tomto návodu a platných předpisů provést odborný pracovník s příslušným oprávněním pro tyto práce.

**[da] Vigtige anvisninger til installationen/monteringen**

Installationen/monteringen skal foretages af en godkendt installatør under overholdelse af denne vejledning og de gældende forskrifter.

**[el] Σημαντικές υποδείξεις για την εγκατάσταση/συναρμολόγηση**

Η εγκατάσταση/τοποθέτηση πρέπει να ανατίθεται σε εκπαιδευμένο για τις συγκεκριμένες εργασίες τεχνικό προσωπικό με τήρηση αυτών των οδηγιών καθώς και των σχετικών προδιαγραφών.

**[es] Indicaciones importantes para instalación/montaje**

La instalación/el montaje debe realizarla personal especializado que esté autorizado para realizar estos trabajos y que tenga en cuenta estas instrucciones y la normativa vigente.

**[et] Olulised juhised paigaldamiseks/montaažiks**

Paigaldamist/montaaži tohib läbi viia vaid selleks volitusi omav spetsialist, arvestades kehtivaid nõudeid.

**[nl-BE] Belangrijke aanwijzingen betreffende de installatie/montage**

De installatie/montage moet worden uitgevoerd door een voor de werkzaamheden geautoriseerde installateur rekening houdend met deze handleiding en de geldende voorschriften.

**[fi] Tärkeitä asennus- ja kokoonpano-ohjeita**

Näihin töihin hyväksytyn ammattiasentajan pitää suorittaa asennus- ja kokoonpanotyöt voimassa olevien määräysten mukaisesti.

**[hu] Fontos tudnivalók az installáláshoz/szereléshez**

A telepítést/szerelést egy, a munkálatokra felhatalmazott szakembernek kell végeznie, jelen utasítás és az érvényes előírások figyelembevételével.

**[it] Avvertenze importanti per l'installazione/il montaggio**

L'installazione/il montaggio deve aver luogo ad opera di una ditta specializzata ed autorizzata in osservanza di queste istruzioni e delle direttive vigenti.

**[ka] მნიშვნელოვანი მითითებები ინსტალაციისთვის/მონტაჟისთვის**

ინსტალაცია/მონტაჟი უნდა განხორციელდეს საშუალებისთვის დამკვეთელი კვალიფიციური პერსონალის მიერ, მოქმედი განაწესის დაცვით.

**[lt] Svarbios instaliavimo ir (arba) montavimo nuorodos**

Instaliavimo / montavimo darbus, laikydamiės šios instrukcijos reikalavimų ir galiojančių taisyklių, privalo atlikti šioms darbams įgalioti specialistai.

**[lv] Svarīgi norādījumi par iekārtas uzstādīšanu / montāžu**

Uzstādīšanu/montāžu jāveic atbilstošajiem darbiem sertificētam speciālistam, ievērojot šo instrukciju un spēkā esošos noteikumus.

**[nl] Belangrijke aanwijzingen betreffende de installatie/montage**

De installatie/montage moet door een erkend installateur volgens de geldende voorschriften worden uitgevoerd.

**[no] Viktig informasjon om installasjon/montering**

Installasjonen/monteringen skal gjennomføres av autoriserte installatører, og installasjonsanvisningen samt gjeldende forskrifter skal følges.

**[pl] Ważne wskazówki dotyczące instalacji/montażu**

Instalację/montaż powinien wykonać specjalista uprawniony do tego typu prac z uwzględnieniem informacji podanych w niniejszej instrukcji oraz aktualnie obowiązujących przepisów.

**[pt] Indicações importantes relativas à instalação/montagem**

A instalação/montagem deve ser efectuada por um técnico autorizado para os trabalhos, respeitando este manual e as prescrições válidas.

**[ro] Indicații importante privind instalarea/montajul**

Instalarea/montajul trebuie realizate de către un specialist autorizat pentru lucrările respective, respectându-se prezentele instrucțiuni și prescripțiile valabile.

**[ru] Важные указания по подключению/монтажу**

Подключение/монтаж должны выполнять только специалисты, имеющие допуск к выполнению таких работ, при соблюдении требований этой инструкции и действующих норм и правил.

**[sk] Dôležité pokyny týkajúce sa inštalácie/montáže**

Inštaláciu/montáž musí vykonať odborný personál, ktorý má oprávnenie pre výkon týchto prác, pričom musí dodržiavať pokyny uvedené v tomto návode a platné predpisy.

**[sl] Pomembni napotki za namestitvev/montažo**

Inštalacijo/montažo lahko izvede samo pooblaščen strokovnjak ob upoštevanju teh navodil in veljavnih predpisov.

**[sr] Važna uputstva za ugradnju i montažu**

Ovu instalaciju/montažu moraju da obave stručna lica koja su ovlašćena za obavljanje takvih radova u skladu sa ovim uputstvom i važećim propisima.

**[sv] Viktiga anvisningar för installation/montering**

Installationen/monteringen måste utföras av en behörig och tekniskt utbildad person enligt denna anvisning samt gällande föreskrifter.

**[tr] Kurulum/Montaj ile ilgili önemli uyarılar**

Kurulum/montaj, bu çalışmalarını yapmasına müsaade edilen uzman kişiler tarafından işbu kılavuz ve geçerli yönetmelikler dikkate alınarak yapılmalıdır.

**[uk] Важливі вказівки щодо установки/монтажу**

Встановлення/монтаж повинні виконувати фахівці, що допущені до виконання таких робіт, із дотриманням цієї інструкції та діючих приписів.

**[zh] 安装方面的重要提示**

安装和组装工作必须由经过许可的专业人员进行, 同时必须遵守本说明书和现行法规的相关要求

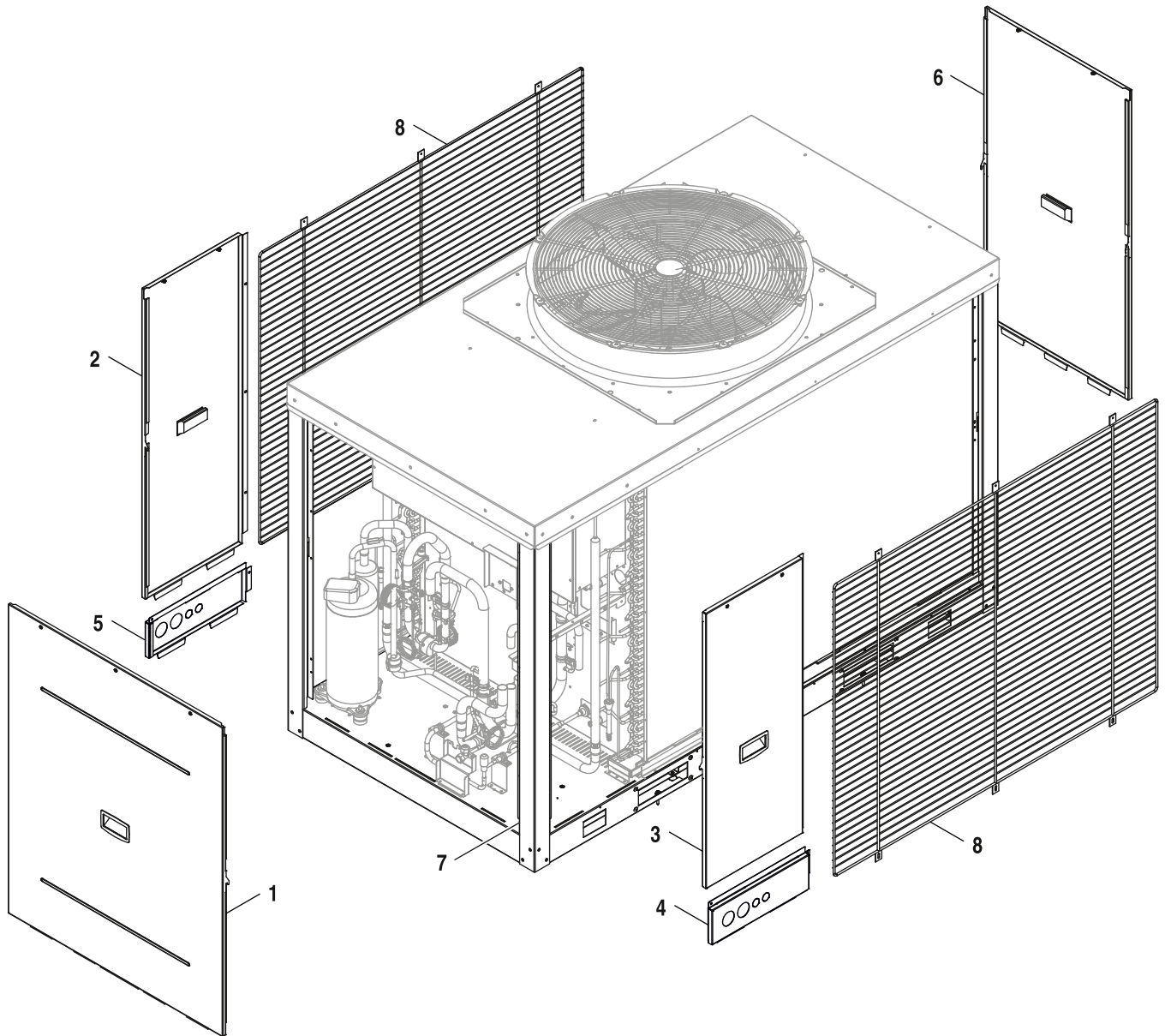
**[ar] ملاحظات هامة للتركيب/التجميع**  
يجب أن يتم التركيب/التجميع من قبل متخصص مصرح له بالعمل، مع مراعاة اللوائح السارية.

**[fa] تذکرات مهم درباره نصب/مونتاژ**  
نصب/مونتاژ باید توسط فردی حرفه ای که مجاز به انجام این کار است، و همچنین با توجه کامل به مقررات مربوطه انجام شود.

**[az] Quraşdırılma**

Quraşdırılma işinin yerinə yetirilməsi səlahiyyətli bir mütəxəssis tərəfindən və müvafiq qaydalara uyğun olaraq aparılmalıdır.

# Spare parts list



6721904759.aa.RO

Sheet metal

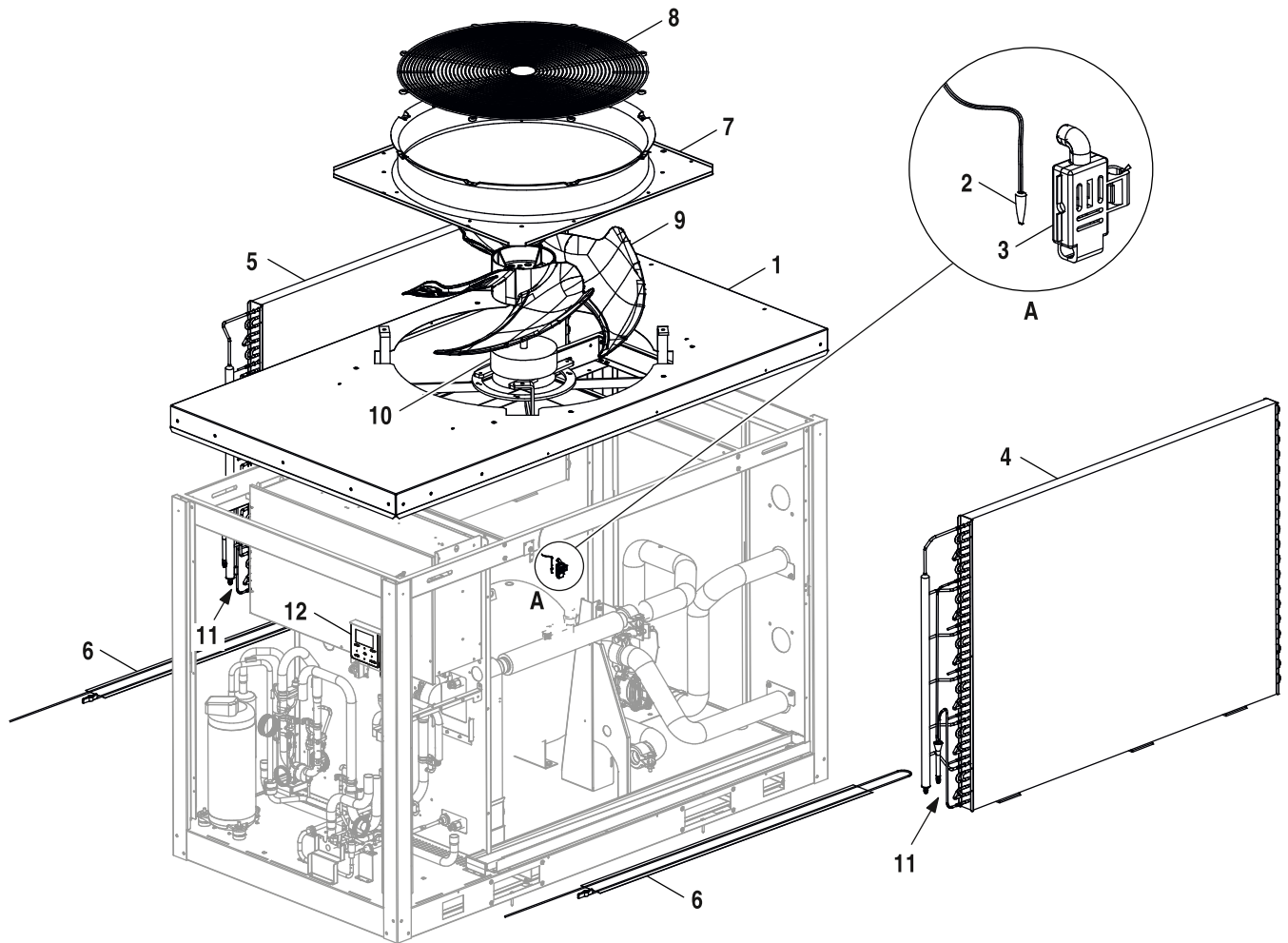
**WLW276 16-24**  
**EN**

**1**

Pos	Description	Ordering no.	WLR276 16-24																		Remarks
			WLR276 16-24 C	WLR276 16-24 IP	WLR276 16-24 IPC	WLR276 16-24 P	WLR276 16-24 PC	WLR276 16-24 V	WLR276 16-24 VC												
1	Front panel	8 738 214 383	■	■	■	■	■	■													
2	Side panel left	8 738 214 384	■	■	■	■	■	■													
3	Side panel right	8 738 214 385	■	■	■	■	■	■													
4	Wire inlet panel right	8 738 214 386	■	■	■	■	■	■													
5	Wire inlet panel left	8 738 214 275	■	■	■	■	■	■													
6	Back panel	8 738 214 387	■	■	■	■	■	■													
7	Brace	8 738 214 388	■	■	■	■	■	■													
8	Grille 1295 mm x 970 mm	8 738 214 389	■	■	■	■	■	■													
	Mounting set	8 738 214 339	■	■	■	■	■	■													

<b>WLR276 16-24</b> <b>EN</b>	Sheet metal	<b>1</b>
----------------------------------	-------------	----------

# Spare parts list



6721904760.aa.RO

Fan + Heat exchanger

**WLW276 16-24**  
**EN**

**2**

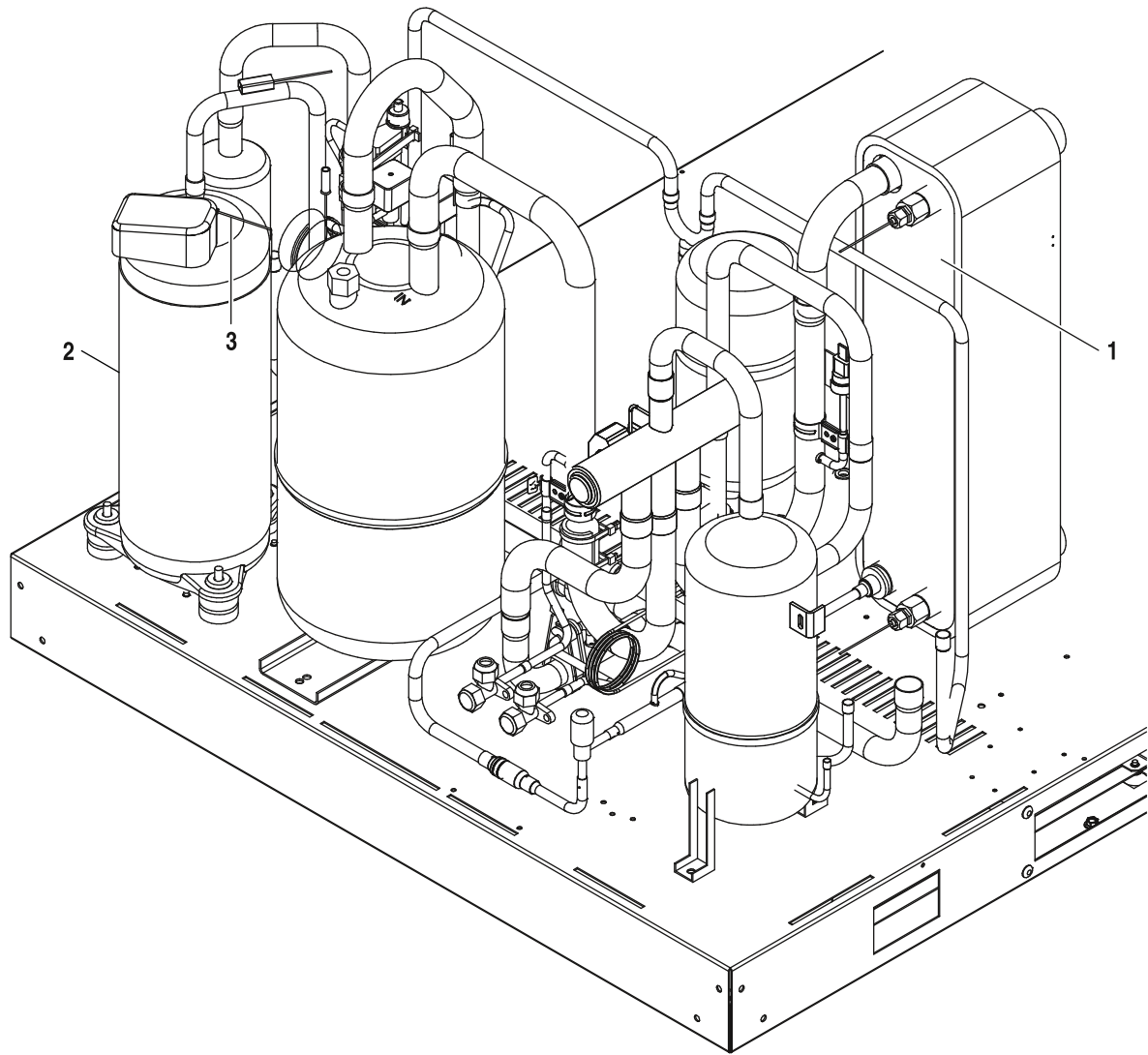
Pos	Description	Ordering no.	W	L	W	L	W	L	W	L	W	L	W	L	W	L	W	L	Remarks
			276	16	24	276	16	24	276	16	24	276	16	24	276	16	24	276	
1	Panel top	8 738 214 427	■	■	■	■	■	■	■	■	■	■	■	■	■	■	■	■	
2	Outside temperature sensor (T4)	8 738 214 284	■	■	■	■	■	■	■	■	■	■	■	■	■	■	■	■	
3	Holder (Temperature sensor)	8 738 214 283	■	■	■	■	■	■	■	■	■	■	■	■	■	■	■	■	
4	Heat exchanger right	8 738 214 390	■	■	■	■	■	■	■	■	■	■	■	■	■	■	■	■	
4	Heat exchanger (coated) right	8 738 214 442	■	■	■	■	■	■	■	■	■	■	■	■	■	■	■	■	
5	Heat exchanger left	8 738 214 391	■	■	■	■	■	■	■	■	■	■	■	■	■	■	■	■	
5	Heat exchanger (coated) left	8 738 214 443	■	■	■	■	■	■	■	■	■	■	■	■	■	■	■	■	
6	Heating cable 1175 x 85 230V-130W	8 738 214 392	■	■	■	■	■	■	■	■	■	■	■	■	■	■	■	■	
7	Fan casing	8 738 214 393	■	■	■	■	■	■	■	■	■	■	■	■	■	■	■	■	
8	Grille (Fan)	8 738 214 282	■	■	■	■	■	■	■	■	■	■	■	■	■	■	■	■	
9	Fan	8 738 214 280	■	■	■	■	■	■	■	■	■	■	■	■	■	■	■	■	
10	Fan motor	8 738 214 279	■	■	■	■	■	■	■	■	■	■	■	■	■	■	■	■	
11	Temperature sensor (T3A/T3B/Tz/Th)	8 738 214 367	■	■	■	■	■	■	■	■	■	■	■	■	■	■	■	■	
12	Control panel HMI	8 738 214 274	■	■	■	■	■	■	■	■	■	■	■	■	■	■	■	■	

**WLW276 16-24**  
**EN**

Fan + Heat exchanger

**2**

# Spare parts list



6721904761.aa.RO

Compressor + Plate heat exchanger

**WLW276 16-24**  
**EN**

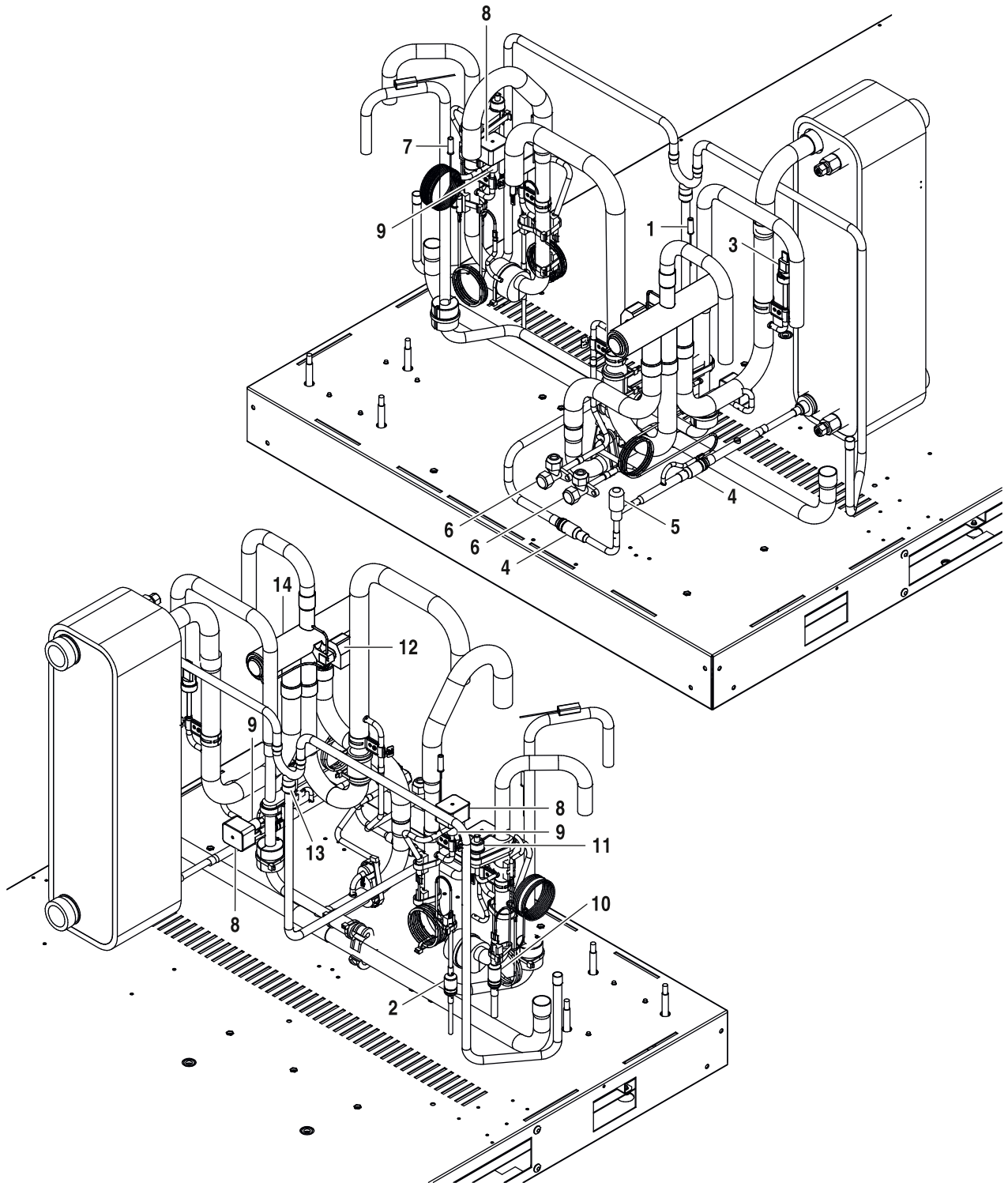
**3**



Pos	Description	Ordering no.											Remarks							
			WLV276 16-24	WLV276 16-24 C	WLV276 16-24 IP	WLV276 16-24 IPC	WLV276 16-24 P	WLV276 16-24 PC	WLV276 16-24 V	WLV276 16-24 VC										
1	Plate heat exchanger 52 AH-F	8 738 214 394	■	■	■	■	■	■	■	■										
2	Compressor	8 738 214 350	■	■	■	■	■	■	■	■										
3	Temperature sensor (Tp1/Tp2)	8 738 214 399	■	■	■	■	■	■	■	■										

<b>WLV276 16-24 EN</b>	Compressor + Plate heat exchanger	<b>3</b>
----------------------------	-----------------------------------	----------

# Spare parts list



6721904762.aa.RO

Refrigerant circuit

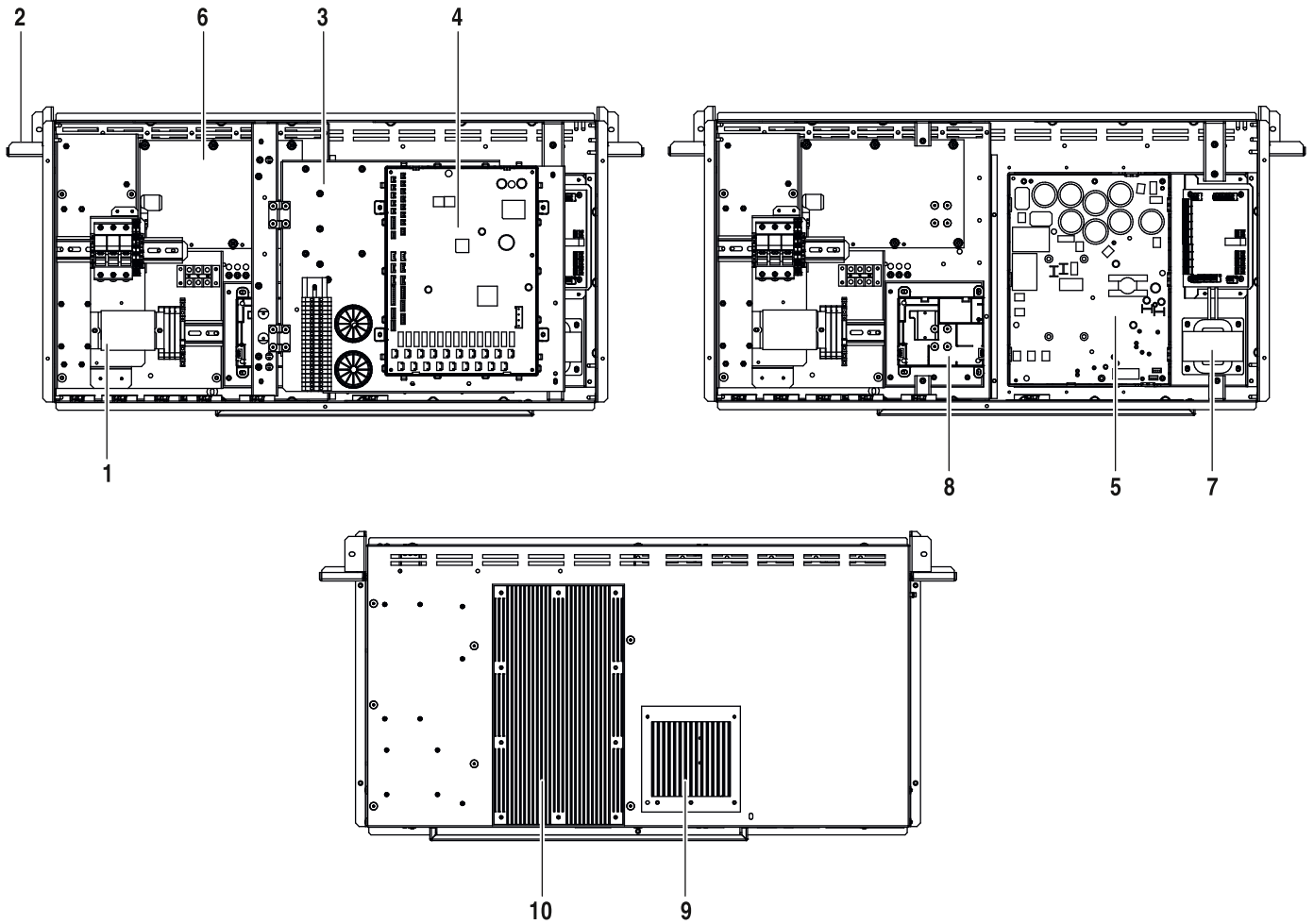
**WLW276 16-24**  
**EN**

**4**

Pos	Description	Ordering no.	WLV276 16-24																Remarks
			WLV276 16-24 C	WLV276 16-24 P	WLV276 16-24 IPC	WLV276 16-24 P	WLV276 16-24 PC	WLV276 16-24 V	WLV276 16-24 VC										
1	Temperature sensor (T3A/T3B/Tz/Th)	8 738 214 367	■	■	■	■	■	■	■										
2	Filter GLQ-46A	8 738 214 362	■	■	■	■	■	■	■										
3	Pressure sensor (H-YL)	8 738 214 395	■	■	■	■	■	■	■										
4	Filter GLQ-39A-KT	8 738 214 396	■	■	■	■	■	■	■										
5	Expansion valve	8 738 214 397	■	■	■	■	■	■	■										
6	Service valve (refrigerant circuit)	8 738 214 398	■	■	■	■	■	■	■										
7	Temperature sensor (Tp1/Tp2)	8 738 214 399	■	■	■	■	■	■	■										
8	Solenoid valve	8 738 214 298	■	■	■	■	■	■	■										
9	Solenoid valve FDF2A-217-PK	8 738 214 305	■	■	■	■	■	■	■										
10	Filter GLQ-03V	8 738 214 365	■	■	■	■	■	■	■										
11	Low pressure switch (L-Pro)	8 738 214 361	■	■	■	■	■	■	■										
12	Four way valve	8 738 214 402	■	■	■	■	■	■	■										
13	High pressure switch (H-SW1/H-SW2)	8 738 214 401	■	■	■	■	■	■	■										
14	Four way valve	8 738 214 402	■	■	■	■	■	■	■										

<b>WLV276 16-24</b> <b>EN</b>	Refrigerant circuit	<b>4</b>
----------------------------------	---------------------	----------

# Spare parts list



6721904767.aa.RO

Control

**WLW276 16-24**  
**EN**

**5**

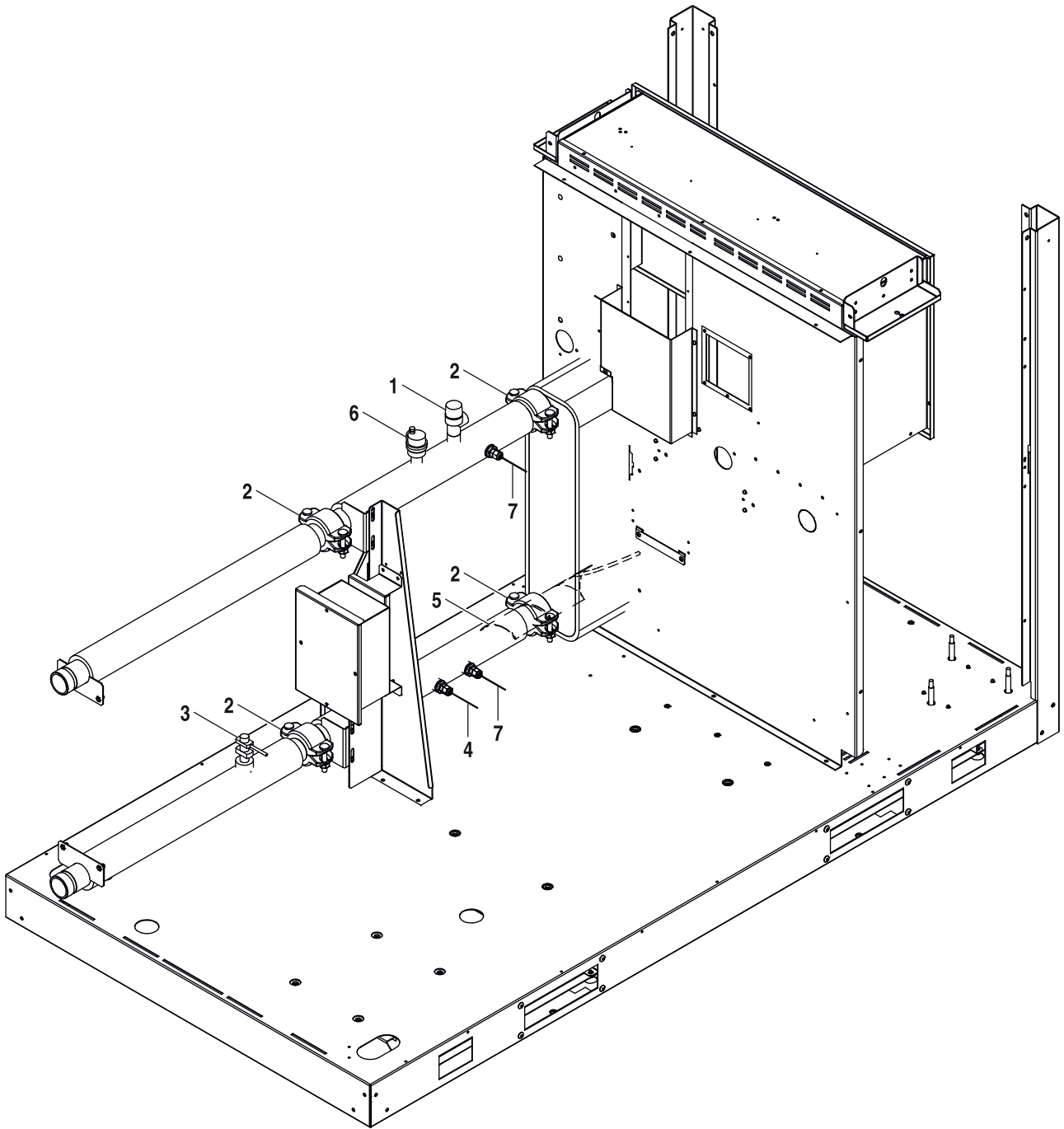
Pos	Description	Ordering no.	WLW276 16-24	WLW276 16-24 C	WLW276 16-24 IP	WLW276 16-24 IPC	WLW276 16-24 P	WLW276 16-24 PC	WLW276 16-24 V	WLW276 16-24 VC										Remarks
			■	■	■	■	■	■	■	■	■									
1	Connector	8 738 214 410	■	■	■	■	■	■	■	■										
2	Casing (Control)	8 738 214 428	■	■	■	■	■	■	■	■										
3	Mounting plate (control box)	8 738 214 429	■	■	■	■	■	■	■	■										
4	Main PCB	8 738 214 411	■	■	■	■	■	■	■	■										
5	PCB (Inverter Compressor)	8 738 214 412	■	■	■	■	■	■	■	■										
6	PCB (Filter EMC)	8 738 214 413	■	■	■	■	■	■	■	■										
7	Reactor	8 738 214 381	■	■	■	■	■	■	■	■										
8	PCB (Inverter fan)	8 738 214 414	■	■	■	■	■	■	■	■										
9	Heat sink	8 738 214 415	■	■	■	■	■	■	■	■										
10	Heat exchanger	8 738 214 416	■	■	■	■	■	■	■	■										

**WLW276 16-24  
EN**

Control

**5**

# Spare parts list



6721904763.aa.RO

Standard

**WLW276 16-24**  
**EN**

**6A**

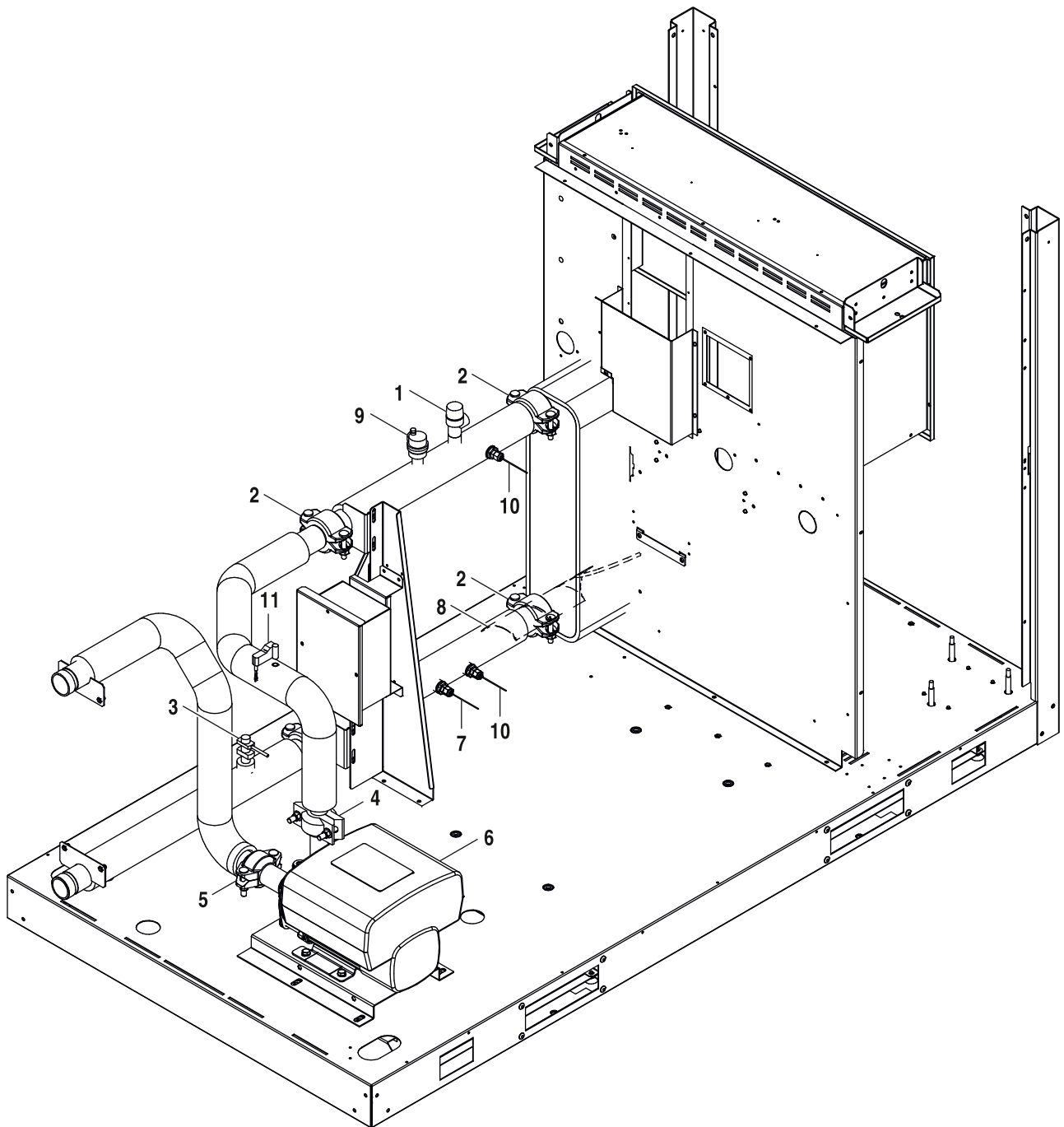
Pos	Description	Ordering no.	WLB276 16-24								Remarks									
			WLB276 16-24 C	WLB276 16-24 IP	WLB276 16-24 IPC	WLB276 16-24 P	WLB276 16-24 PC	WLB276 16-24 V	WLB276 16-24 VC											
1	Pressure relief valve	8 738 214 315	■	■	■	■	■	■	■											
2	Pipe coupling 48,3 mm	8 738 214 374	■	■	■	■	■	■	■											
3	Flow switch	8 738 214 306	■	■	■	■	■	■	■											
4	Temperature sensor (Tw/T5)	8 738 214 310	■	■	■	■	■	■	■											
5	Heating cable 35W/230V	8 738 214 373	■	■	■	■	■	■	■											
6	Automatic air vent valve 3/8" Ps: 10 bar	8 738 214 372	■	■	■	■	■	■	■											
7	Temperature sensor (Taf1/Taf2/Two/Twi)	8 738 214 369	■	■	■	■	■	■	■											

**WLB276 16-24  
EN**

Standard

**6A**

# Spare parts list



6721904764.aa.RO

Inverter pump

**WLW276 16-24**  
**EN**

**6B**



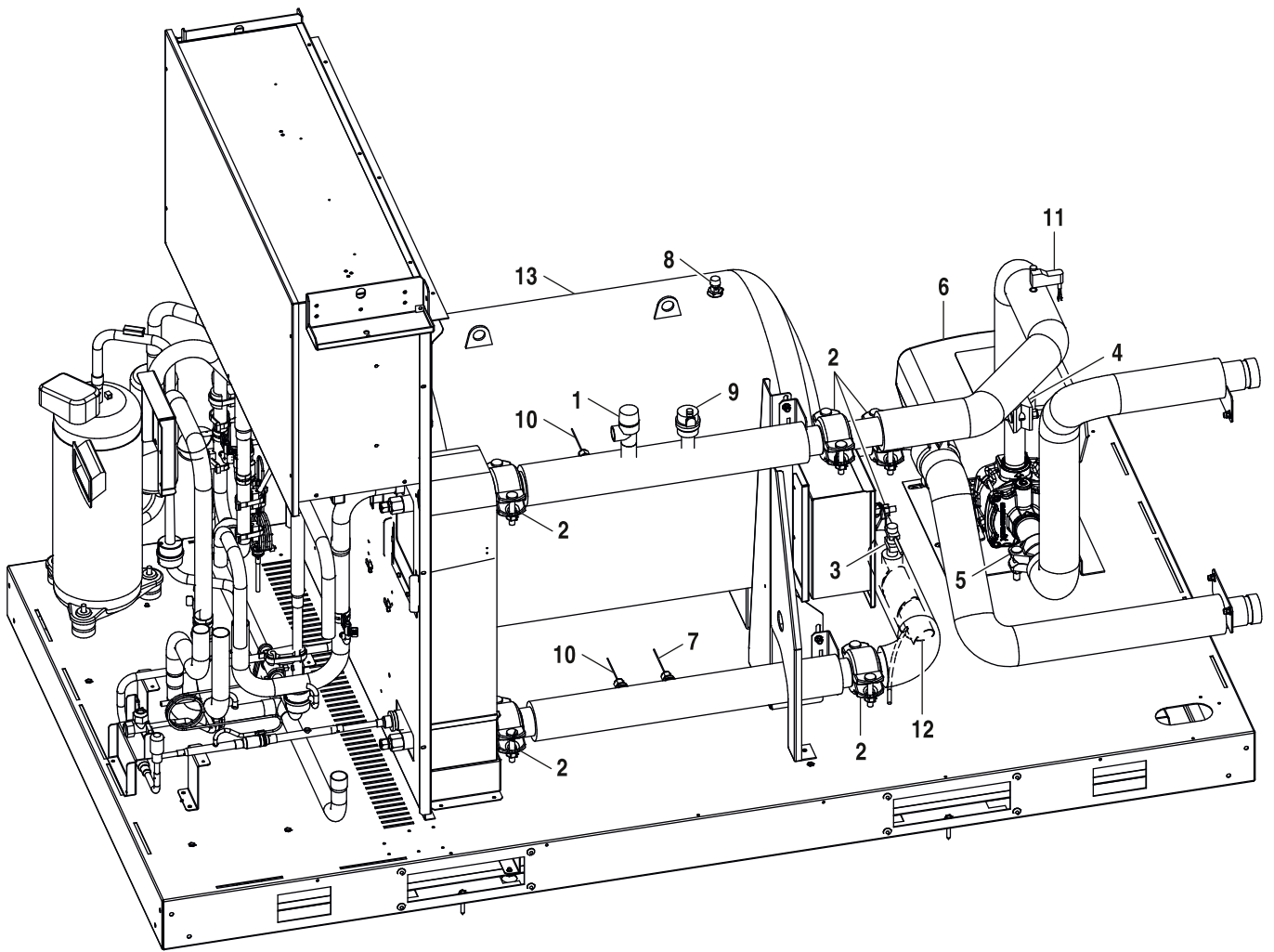
Pos	Description	Ordering no.											Remarks				
			WLV276 16-24	WLV276 16-24 C	WLV276 16-24 IP	WLV276 16-24 IPC	WLV276 16-24 P	WLV276 16-24 PC	WLV276 16-24 V	WLV276 16-24 VC							
1	Pressure relief valve	8 738 214 315			■	■											
2	Pipe coupling 48,3 mm	8 738 214 374			■	■											
3	Flow switch	8 738 214 306			■	■											
4	Pipe coupling 33,7 mm	8 738 214 404			■	■											
5	Pipe coupling 42.4 mm	8 738 214 405			■	■											
6	Pump CME5-2	8 738 214 406			■	■											
7	Temperature sensor (Tw/T5)	8 738 214 310			■	■											
8	Heating cable 35W/230V	8 738 214 373			■	■											
9	Automatic air vent valve 3/8" Ps: 10 bar	8 738 214 372			■	■											
10	Temperature sensor (Taf1/Taf2/Two/Twi)	8 738 214 369			■	■											
11	Pressure switch	8 738 214 313			■	■											

**WLV276 16-24**  
**EN**

Inverter pump

**6B**

Spare parts list



6721904765.aa.RO

Storage tank + Inverter pump

**WLW276 16-24**  
**EN**

**6C**

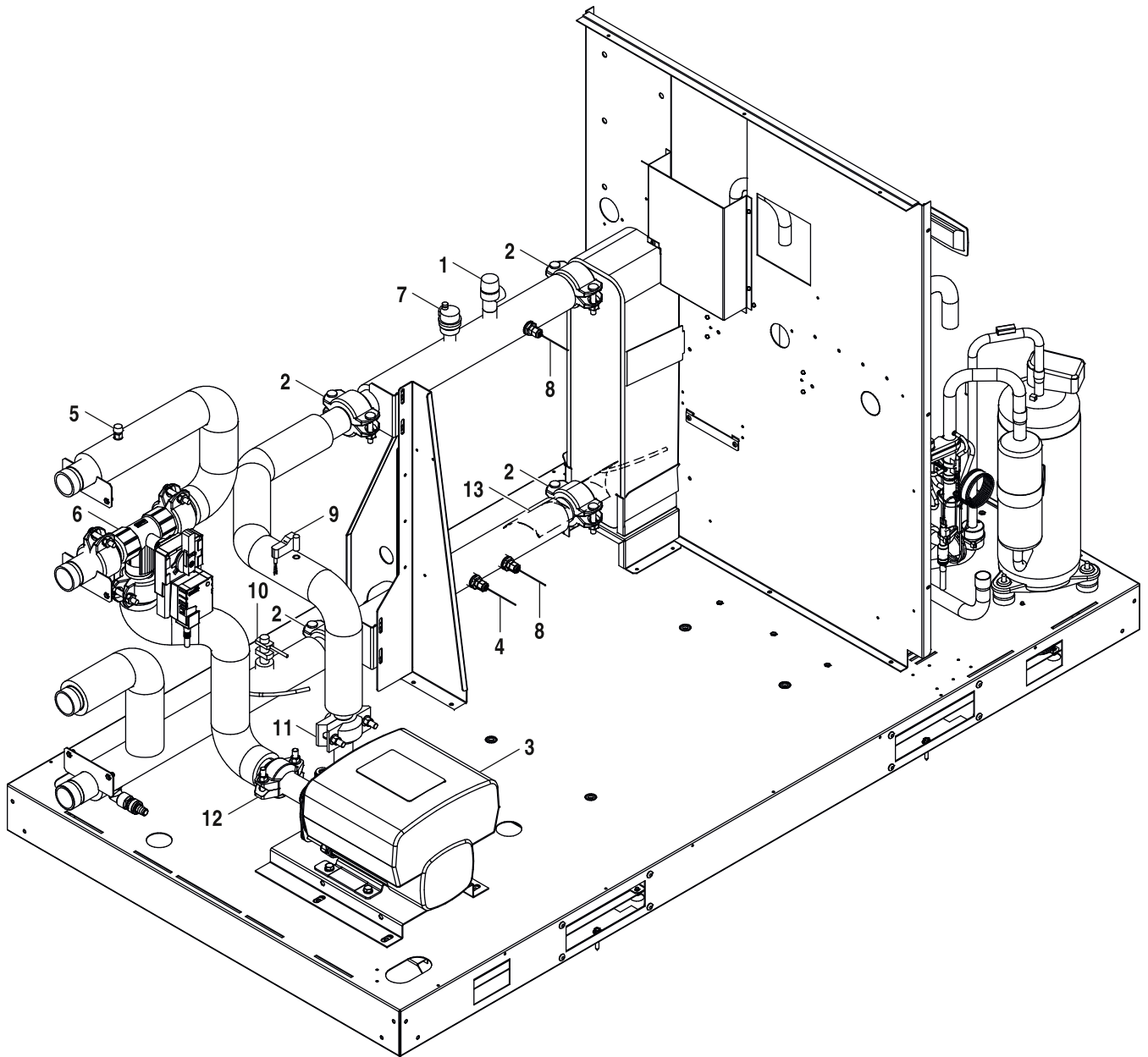
Pos	Description	Ordering no.											Remarks		
			W	L	W	L	W	L	W	L	W	L			
			W	L	W	L	W	L	W	L	W	L	W	L	
1	Pressure relief valve	8 738 214 315													
2	Pipe coupling 48,3 mm	8 738 214 374													
3	Flow switch	8 738 214 306													
4	Pipe coupling 33,7 mm	8 738 214 404													
5	Pipe coupling 42.4 mm	8 738 214 405													
6	Pump CME5-2	8 738 214 406													
7	Temperature sensor (Tw/T5)	8 738 214 310													
8	Air vent 1/4	8 738 214 314													
9	Automatic air vent valve 3/8" Ps: 10 bar	8 738 214 372													
10	Temperature sensor (Taf1/Taf2/Two/Twi)	8 738 214 369													
11	Pressure switch	8 738 214 313													
12	Heating cable 35W/230V	8 738 214 373													
13	Tank 145 l	8 738 214 691													

**WLW276 16-24**  
**EN**

Storage tank + Inverter pump

**6C**

# Spare parts list



6721904766.aa.RO

Inverter pump + DHW switching valve

**WLW276 16-24**  
**EN**

**6D**

Pos	Description	Ordering no.	WLW276 16-24								Remarks
			C	IP	IPC	P	PC	V	VC		
1	Pressure relief valve	8 738 214 315						■	■		
2	Pipe coupling 48,3 mm	8 738 214 374						■	■		
3	Pump CME5-2	8 738 214 406						■	■		
4	Temperature sensor (Tw/T5)	8 738 214 310						■	■		
5	Air vent 1/4	8 738 214 314						■	■		
6	3-way valve 1-1/2" KVS 47 DN40	8 738 214 409						■	■		
7	Automatic air vent valve 3/8" Ps: 10 bar	8 738 214 372						■	■		
8	Temperature sensor (Taf1/Taf2/Two/Twi)	8 738 214 369						■	■		
9	Pressure switch	8 738 214 313						■	■		
10	Flow switch	8 738 214 306						■	■		
11	Pipe coupling 33,7 mm	8 738 214 404						■	■		
12	Pipe coupling 42.4 mm	8 738 214 405						■	■		
13	Heating cable 35W/230V	8 738 214 373						■	■		

**WLW276 16-24  
EN**

Inverter pump + DHW switching valve

**6D**

## Types of appliances

Appliance	Ordering no.	Country	Remarks
WLW276 16 C	8 738 214 106	Belgium,Czechia,Germany,Italy,Poland,Slo	
WLW276 16 IPC	8 738 214 076	Belgium,Czechia,Germany,Italy,Poland,Slo	
WLW276 16 PC	8 738 214 086	Belgium,Czechia,Germany,Italy,Poland,Slo	
WLW276 16 VC	8 738 214 096	Belgium,Czechia,Germany,Italy,Poland,Slo	
WLW276 19 C	8 738 214 107	Belgium,Czechia,Germany,Italy,Poland,Slo	
WLW276 19 IPC	8 738 214 077	Belgium,Czechia,Germany,Italy,Poland,Slo	
WLW276 19 PC	8 738 214 087	Belgium,Czechia,Germany,Italy,Poland,Slo	
WLW276 19 VC	8 738 214 097	Belgium,Czechia,Germany,Italy,Poland,Slo	
WLW276 24 C	8 738 214 108	Belgium,Czechia,Germany,Italy,Poland,Slo	
WLW276 24 IPC	8 738 214 078	Belgium,Czechia,Germany,Italy,Poland,Slo	
WLW276 24 PC	8 738 214 088	Belgium,Czechia,Germany,Italy,Poland,Slo	
WLW276 24 VC	8 738 214 098	Belgium,Czechia,Germany,Italy,Poland,Slo	
WLW276 16	8 738 214 036	Belgium,Czechia,Germany,Italy,Poland,Slo	
WLW276 16 IP	8 738 214 046	Belgium,Czechia,Germany,Italy,Poland,Slo	
WLW276 16 P	8 738 214 056	Belgium,Czechia,Germany,Italy,Poland,Slo	
WLW276 16 V	8 738 214 066	Belgium,Czechia,Germany,Italy,Poland,Slo	
WLW276 19	8 738 214 037	Belgium,Czechia,Germany,Italy,Poland,Slo	
WLW276 19 IP	8 738 214 047	Belgium,Czechia,Germany,Italy,Poland,Slo	
WLW276 19 P	8 738 214 057	Belgium,Czechia,Germany,Italy,Poland,Slo	
WLW276 19 V	8 738 214 067	Belgium,Czechia,Germany,Italy,Poland,Slo	
WLW276 24	8 738 214 038	Belgium,Czechia,Germany,Italy,Poland,Slo	
WLW276 24 IP	8 738 214 048	Belgium,Czechia,Germany,Italy,Poland,Slo	
WLW276 24 P	8 738 214 058	Belgium,Czechia,Germany,Italy,Poland,Slo	
WLW276 24 V	8 738 214 068	Belgium,Czechia,Germany,Italy,Poland,Slo	

Bosch Thermotechnik GmbH  
Sophienstr. 30-32  
D-35576 Wetzlar / Germany

**Buderus**