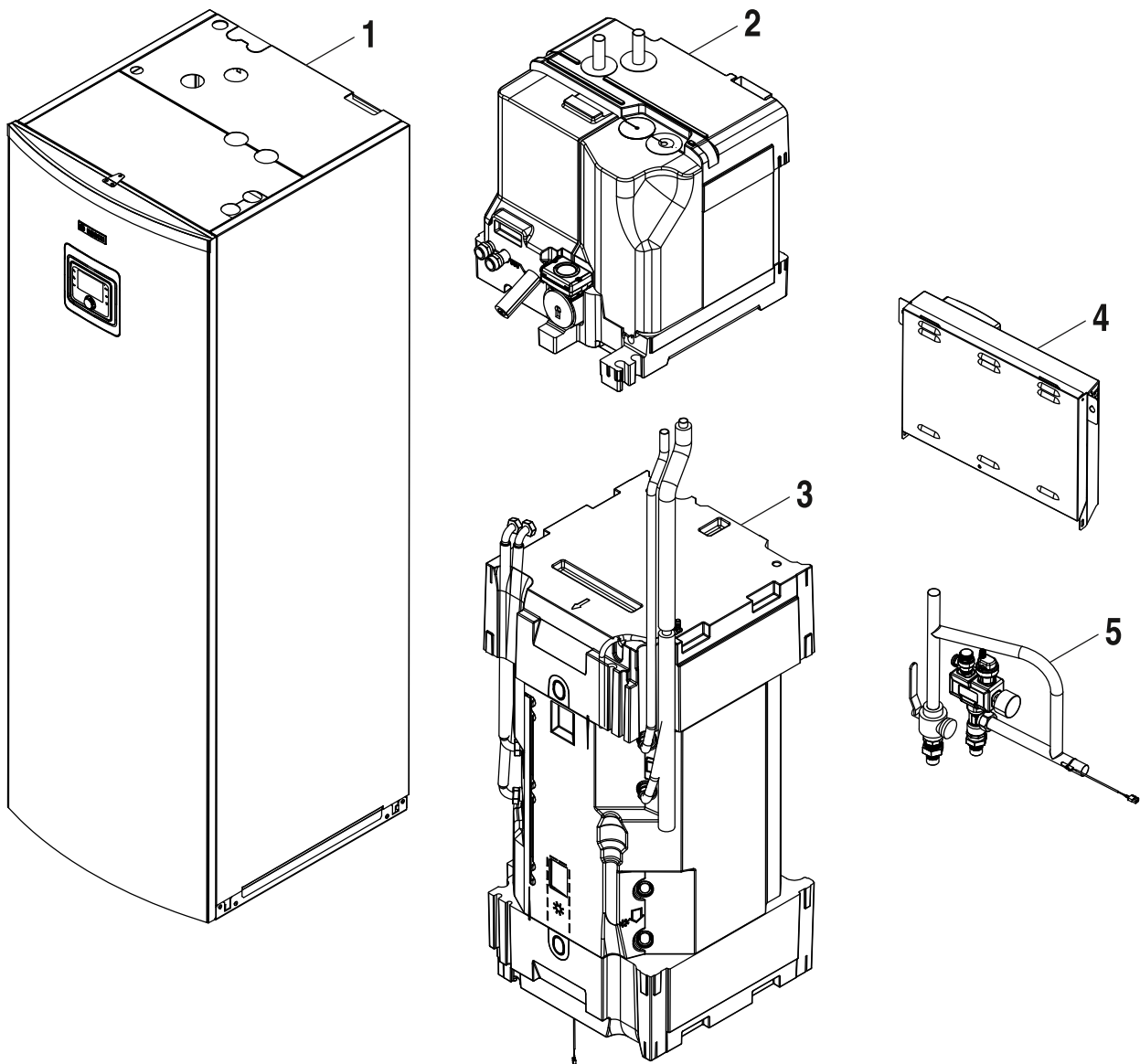


# CS3400iAWS 10/14 M



6721904573.aa.RO



**[de] Wichtige Hinweise zur Installation/Montage**

Die Installation/Montage muss durch eine für die Arbeiten zugelassene Fachkraft unter Beachtung der geltenden Vorschriften erfolgen.

**[en] Important notes on installation/assembly**

The installation/assembly must be carried out by a qualified contractor, following these instructions and in compliance with the applicable regulations.

**[fr] Instructions importantes pour l'installation/le montage**

L'installation/le montage doit être effectué(e) par un spécialiste qualifié pour les opérations concernées et dans le respect de la présente notice et des prescriptions applicables.

**[bg] Важни указания във връзка с инсталацията/монтажа**

Инсталацията/монтажът трябва да се извършва от лицензиран за работите специалист в съответствие с настоящото ръководство и с приложимите разпоредби.

**[cs] Důležité pokyny k instalaci/montáži**

Instalaci/montáž musí při dodržení pokynů uvedených v tomto návodu a platných předpisů provést odborný pracovník s příslušným oprávněním pro tyto práce.

**[da] Vigtige anvisninger til installationen/monteringen**

Installationen/monteringen skal foretages af en godkendt installatør under overholdelse af denne vejledning og de gældende forskrifter.

**[el] Σημαντικές υποδείξεις για την εγκατάσταση/συναρμολόγηση**

Η εγκατάσταση/τοποθέτηση πρέπει να ανατίθεται σε εκπαιδευμένο για τις συγκεκριμένες εργασίες τεχνικό προσωπικό με τήρηση αυτών των οδηγιών καθώς και των σχετικών προδιαγραφών.

**[es] Indicaciones importantes para instalación/montaje**

La instalación/el montaje debe realizarla personal especializado que esté autorizado para realizar estos trabajos y que tenga en cuenta estas instrucciones y la normativa vigente.

**[et] Olulised juhised paigaldamiseks/montaažiks**

Paigaldamist/montaaži tohib läbi viia vaid selleks volitusi omav spetsialist, arvestades kehtivaid nõudeid.

**[nl-BE] Belangrijke aanwijzingen betreffende de installatie/montage**

De installatie/montage moet worden uitgevoerd door een voor de werkzaamheden geautoriseerde installateur rekening houdend met deze handleiding en de geldende voorschriften.

**[fi] Tärkeitä asennus- ja kokoonpano-ohjeita**

Näihin töihin hyväksytyt ammattiasentajan pitää suorittaa asennus- ja kokoonpanotyöt voimassa olevien määräysten mukaisesti.

**[hu] Fontos tudnivalók az installálás/szereléshez**

A telepítést/szerelést egy, a munkálatokra felhatalmazott szakembernek kell végeznie, jelen utasítás és az érvényes előírások figyelembevételével.

**[it] Avvertenze importanti per l'installazione/il montaggio**

L'installazione/il montaggio deve aver luogo ad opera di una ditta specializzata ed autorizzata in osservanza di queste istruzioni e delle direttive vigenti.

**[ka] მნიშვნელოვანი მითითებები ინსტალაციისთვის/მონტაჟისთვის**

ინსტალაცია/მონტაჟი უნდა განხორციელდეს საშუალებისთვის დამკვეთი კვალიფიციური პერსონალის მიერ, მოქმედი განაწესის დაცვით.

**[lt] Svarbios instaliavimo ir (arba) montavimo nuorodos**

Instaliavimo / montavimo darbus, laikydamiės šios instrukcijos reikalavimų ir galiojančių taisyklių, privalo atlikti šioms darbams įgalioti specialistai.

**[lv] Svarīgi norādījumi par iekārtas uzstādīšanu / montāžu**

Uzstādīšanu/montāžu jāveic atbilstošajiem darbiem sertificētam speciālistam, ievērojot šo instrukciju un spēkā esošos noteikumus.

**[nl] Belangrijke aanwijzingen betreffende de installatie/montage**

De installatie/montage moet door een erkend installateur volgens de geldende voorschriften worden uitgevoerd.

**[no] Viktig informasjon om installasjon/montering**

Installasjonen/monteringen skal gjennomføres av autoriserte installatører, og installasjonsanvisningen samt gjeldende forskrifter skal følges.

**[pl] Ważne wskazówki dotyczące instalacji/montażu**

Instalację/montaż powinien wykonać specjalista uprawniony do tego typu prac z uwzględnieniem informacji podanych w niniejszej instrukcji oraz aktualnie obowiązujących przepisów.

**[pt] Indicações importantes relativas à instalação/montagem**

A instalação/montagem deve ser efectuada por um técnico autorizado para os trabalhos, respeitando este manual e as prescrições válidas.

**[ro] Indicații importante privind instalarea/montajul**

Instalarea/montajul trebuie realizate de către un specialist autorizat pentru lucrările respective, respectându-se prezentele instrucțiuni și prescripțiile valabile.

**[ru] Важные указания по подключению/монтажу**

Подключение/монтаж должны выполнять только специалисты, имеющие допуск к выполнению таких работ, при соблюдении требований этой инструкции и действующих норм и правил.

**[sk] Dôležité pokyny týkajúce sa inštalácie/montáže**

Inštaláciu/montáž musí vykonať odborný personál, ktorý má oprávnenie pre výkon týchto prác, pričom musí dodržiavať pokyny uvedené v tomto návode a platné predpisy.

**[sl] Pomembni napotki za namestitvev/montažo**

Inštalacijo/montažo lahko izvede samo pooblaščen strokovnjak ob upoštevanju teh navodil in veljavnih predpisov.

**[sr] Važna uputstva za ugradnju i montažu**

Ovu instalaciju/montažu moraju da obave stručna lica koja su ovlašćena za obavljanje takvih radova u skladu sa ovim uputstvom i važećim propisima.

**[sv] Viktiga anvisningar för installation/montering**

Installationen/monteringen måste utföras av en behörig och tekniskt utbildad person enligt denna anvisning samt gällande föreskrifter.

**[tr] Kurulum/Montaj ile ilgili önemli uyarılar**

Kurulum/montaj, bu çalışmalarını yapmasına müsaade edilen uzman kişiler tarafından işbu kılavuz ve geçerli yönetmelikler dikkate alınarak yapılmalıdır.

**[uk] Важливі вказівки щодо установки/монтажу**

Встановлення/монтаж повинні виконувати фахівці, що допущені до виконання таких робіт, із дотриманням цієї інструкції та діючих приписів.

**[zh] 安装方面的重要提示**

安装和组装工作必须由经过许可的专业人员进行，同时必须遵守本说明书和现行法规的相关要求

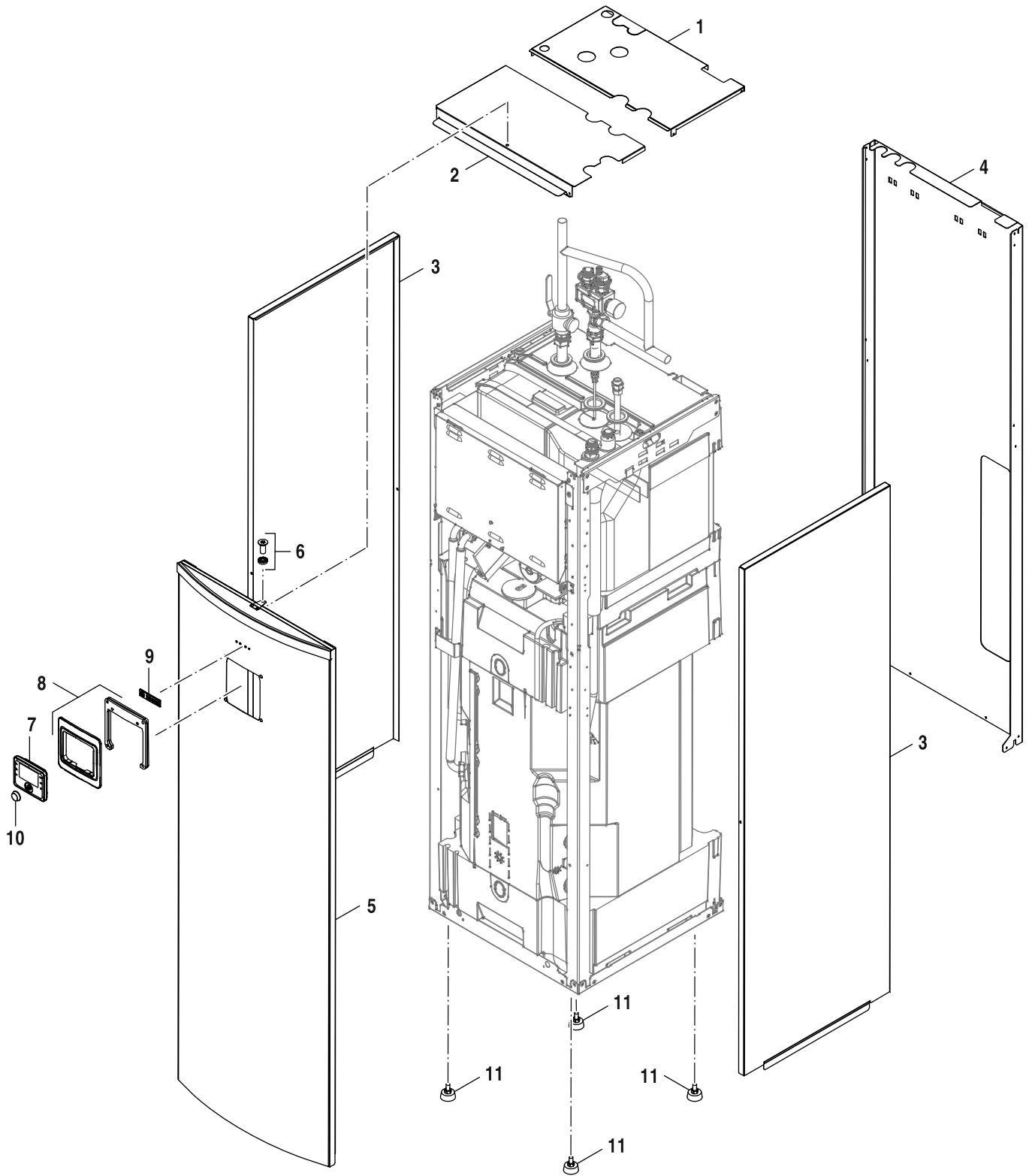
**[ar] ملاحظات هامة للتركيب/التجميع**  
يجب أن يتم التركيب/التجميع من قبل متخصص مصرح له بالعمل، مع مراعاة اللوائح السارية.

**[fa] تذکرات مهم درباره نصب/مونتاژ**  
نصب/مونتاژ باید توسط فردی حرفه ای که مجاز به انجام این کار است، و همچنین با توجه کامل به مقررات مربوطه انجام شود.

**[az] Quraşdırılma**

Quraşdırılma işinin yerinə yetirilməsi səlahiyyətli bir mütəxəssis tərəfindən və müvafiq qaydalara uyğun olaraq aparılmalıdır.

# Spare parts list



6721904581.ab.RO

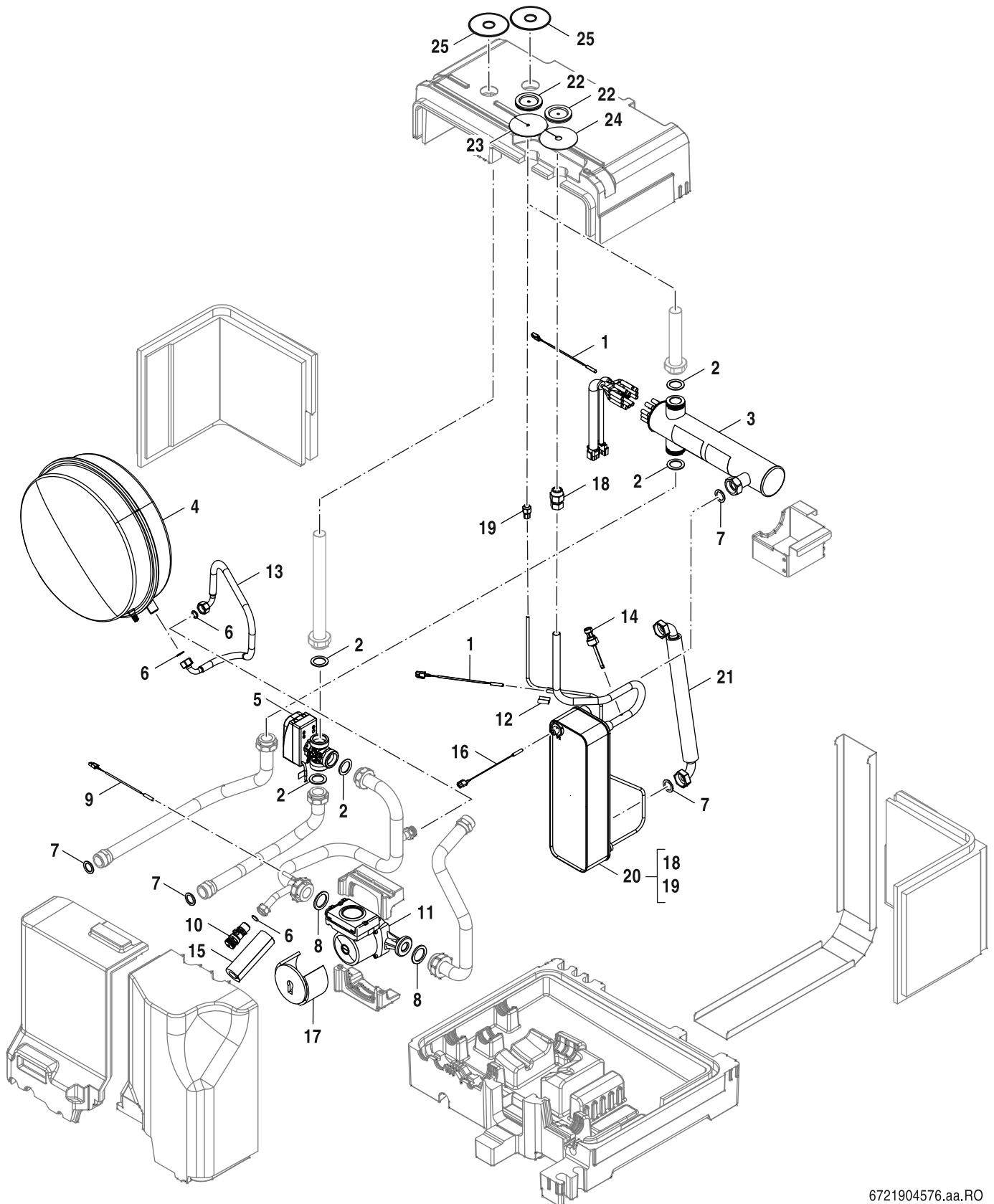
Casing

**CS3400iAWS 10/14 M**

**1**



# Spare parts list



6721904576.aa.RO

Heat exchanger

**CS3400iAWS 10/14 M**

**2**

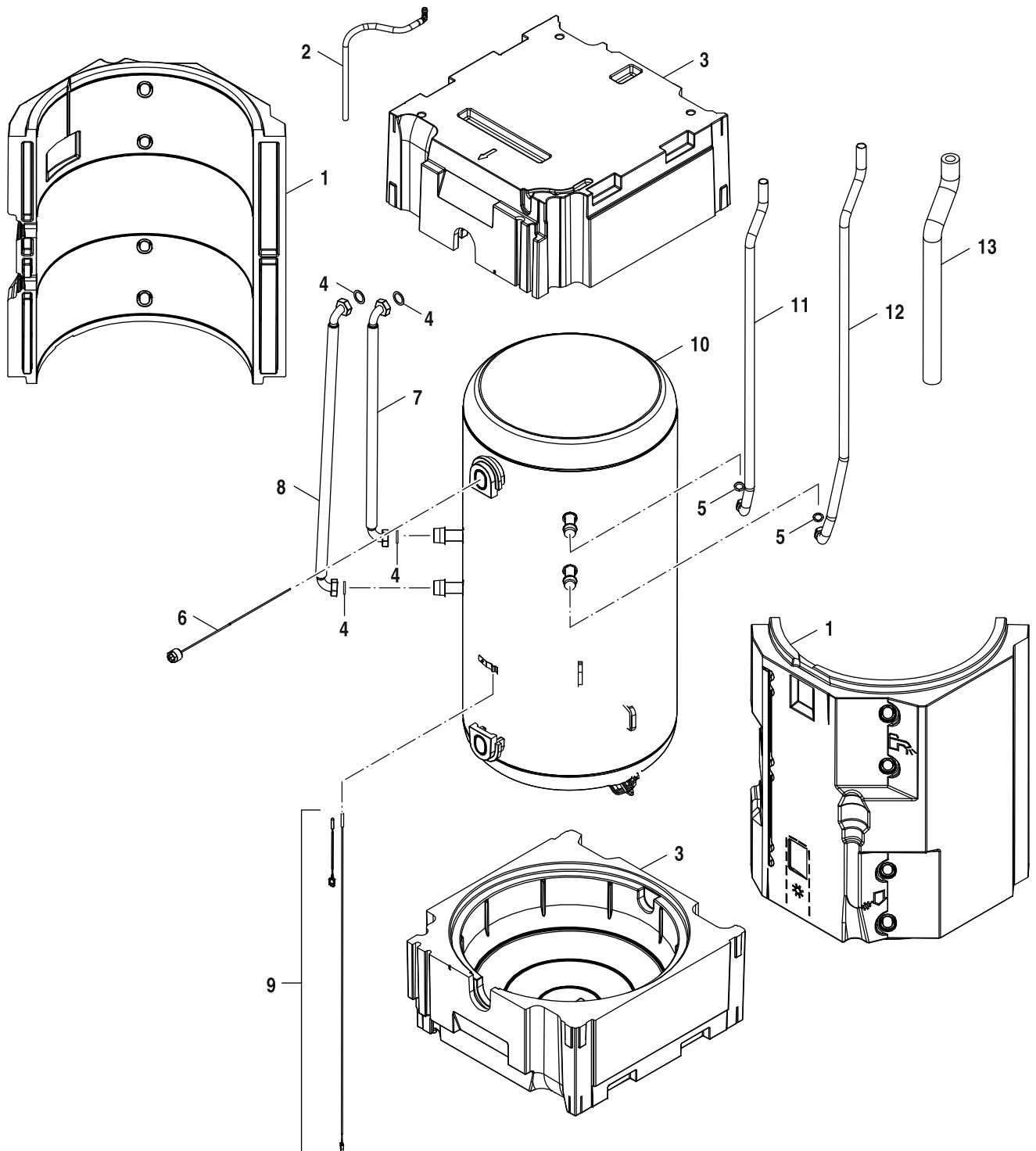
Pos	Description	Ordering no.																			Remarks
			CS3400iAWS 10 M	CS3400iAWS 14 M																	
1	Temperature sensor NTC10 1000mm R40 mol	8 738 206 065	■	■																	
2	Gasket 39x30x2 (10x)	8 738 204 368	■	■																	
3	Electrical heater 5,85kW Incoloy	8 738 213 367	■																		
3	Electrical heater 9kW Incoloy	8 738 213 368		■																	
4	Expansion tank 14 liter 0,8 Ba	8 733 703 241	■	■																	
5	Switch valve 525 G11/4" 110-K SP	8 738 211 435	■	■																	
6	Gasket 18x13x2 (10x)	8 738 206 074	■	■																	
7	Gasket 1" 30x21x2 (10x)	8 711 004 362 0	■	■																	
8	Washer EPDM 44x32x3 (10x)	8 711 004 358 0	■	■																	
9	Temperature sensor NTC 500mm R40 molex	8 738 213 775	■	■																	
10	Drain valve G1/2	8 733 703 249	■	■																	
11	Circ.pump UPM2 75 180 PWM	8 733 703 233	■	■																	
12	Clip 3/8	8 738 211 820		■																	
12	Clip 1/4" (Temperature sensor)	8 738 213 377	■																		
13	Hose G1/2" 596mm	8 733 703 251	■	■																	
14	Pressure sensor PH1 46bar	8 733 703 200	■	■																	
15	Insulation 120 mm	8 738 213 375	■	■																	
16	Temperature sensor NTC10 1000mm R40 mol	8 738 206 065	■	■																	
17	Insulation (Pump)	8 738 213 376	■	■																	
18	Adaptor for Ref.pipe inlet SP	8 738 206 878	■	■																	
19	Straight coupling 7/16"	8 738 213 371	■																		
19	Straight coupling 5/8"	8 738 213 372		■																	
20	Heat exchanger (m)	8 738 213 387		■																	
20	Heat exchanger (s)	8 738 213 388	■																		
21	hose DHW frigo circulation pump	8 738 206 880	■	■																	
22	Grommet 50 mm	8 738 213 778	■	■																	
23	Seal (self-adhesive) D85xD5,5 t=1,5	8 738 213 779	■	■																	
24	Seal (self-adhesive) D85xD15 t=1.5	8 738 213 802	■	■																	
25	Seal (self-adhesive) D85xD26 t=1,5	8 738 213 801	■	■																	

CS3400iAWS 10/14 M

Heat exchanger

2

# Spare parts list



6721904577.aa.RO

Cylinder

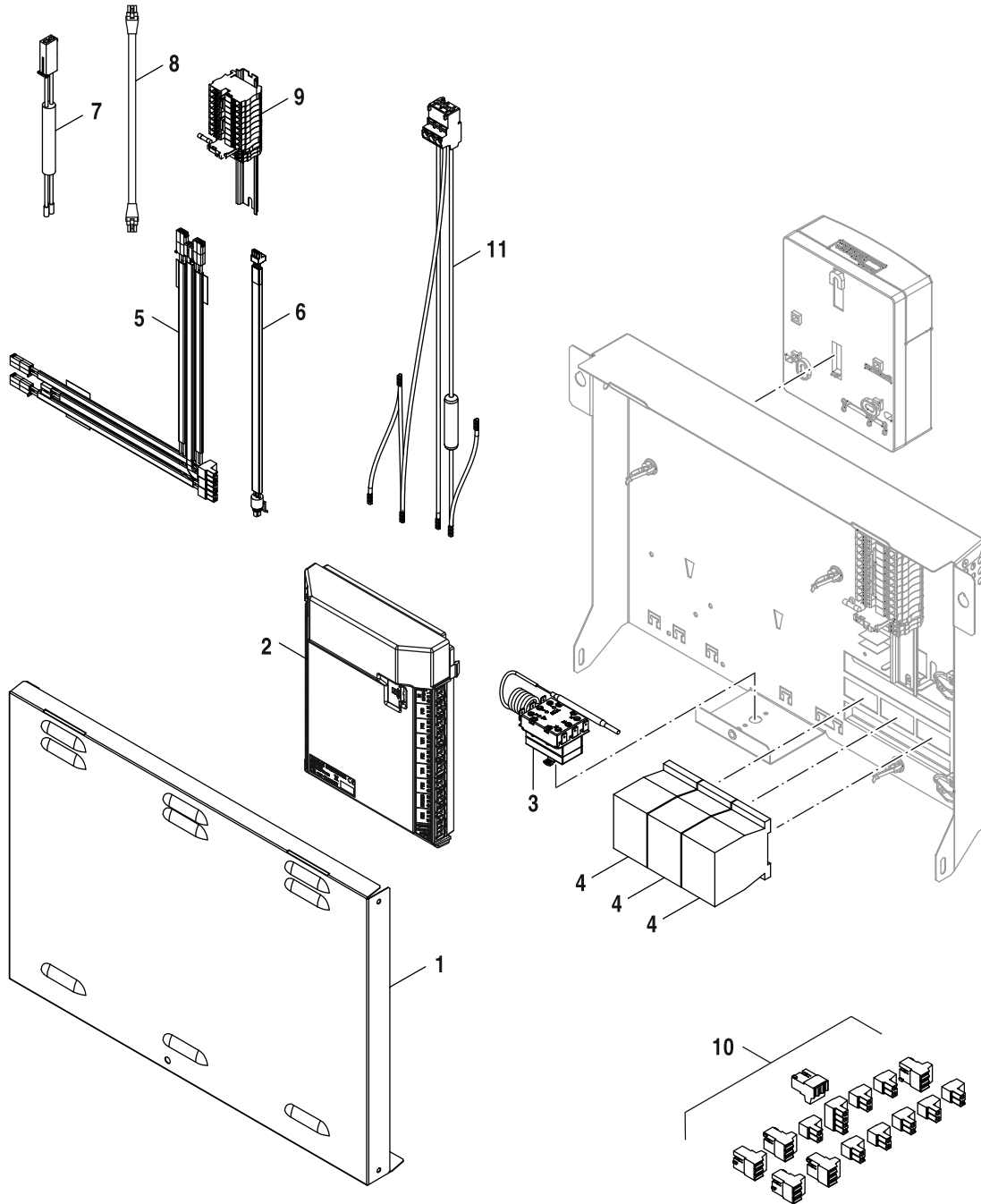
**CS3400iAWS 10/14 M**

**3**





# Spare parts list



6721904578.aa.RO

Control

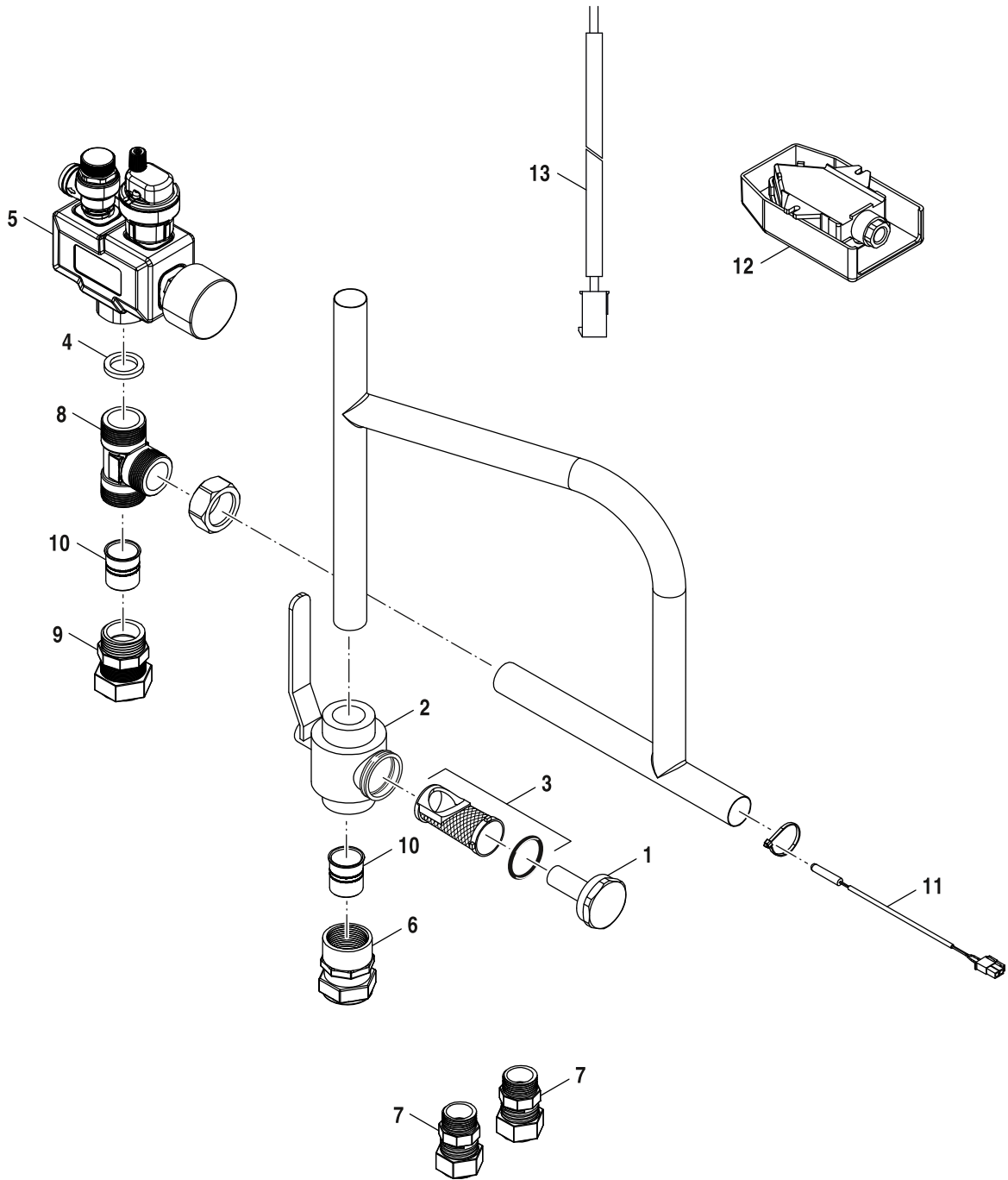
**CS3400iAWS 10/14 M**

**4**

Pos	Description	Ordering no.																			Remarks
1	Lid electrical box 9kW	8 738 209 804	■	■																	
2	Control unit AWS Bo V2.00	8 738 213 709	■	■																	
3	Temperature Limiter	8 738 201 799	■	■																	
4	Contacteur DILM 9-10 Relay 9A	8 717 201 048 0	■	■																	
5	Cable harness LV	8 738 213 373	■	■																	
6	Cable (Pressure sensor)	8 738 213 374	■	■																	
7	Cable 100mm HMI CUHP	8 733 703 254	■	■																	
8	Cables 3-way valve 900mm	8 733 703 256	■	■																	
9	Cable harness 5,85 kW	8 738 213 369	■																		
9	Cable harness 9 kW	8 738 213 370		■																	
10	Plugkit	8 738 206 040	■	■																	
11	Cable (+Fuse)	8 738 213 941	■	■																	

<b>CS3400iAWS 10/14 M</b>																	Control				<b>4</b>
---------------------------	--	--	--	--	--	--	--	--	--	--	--	--	--	--	--	--	---------	--	--	--	----------

# Spare parts list



6721904579.aa.RO

Accessories

**CS3400iAWS 10/14 M**

**5**

Pos	Description	Ordering no.	CS3400iAWS 10 M		CS3400iAWS 14 M												Remarks			
			■	■	■	■														
1	Filter ball cap with magnet DN25	8 738 212 827	■	■																
2	Filterball with magnet DN25 (Mesh = 0.6)	8 738 208 894	■	■																
3	Water strainer DN25 (Mesh = 0.6)	8 733 702 122	■	■																
4	Gasket 30x21x4 (10x)	8 738 213 384	■	■																
5	Safety group SP	8 738 211 431	■	■																
6	Straight coupling 28 mm	8 738 213 385	■	■																
7	Straight coupling 22 mm	8 738 213 386	■	■																
8	T-connection G 1"	8 733 703 243	■	■																
9	Clutch compression ring	8 738 206 157	■	■																
10	Support sleeve 28 mm	8 738 206 158	■	■																
11	Temperature sensor 200 mm, 10 kOhm	8 733 703 181	■	■																
12	Outside temperature sensor 4,7K	8 738 203 521	■	■																
13	Cable Molex cut 4m SP	8 738 206 161	■	■																

**CS3400iAWS 10/14 M**

Accessories

**5**

## Types of appliances

Appliance	Ordering no.	Country	Remarks
CS3400iAWS 10 M	7 738 602 241	Bosnia and Herzegovina,Bulgaria,Croatia,	
CS3400iAWS 14 M	7 738 602 245	Bosnia and Herzegovina,Bulgaria,Croatia,	
CS3400iAWS 10 M	7 738 602 239	Czechia,Denmark,Finland,Slovakia,Sweden	
CS3400iAWS 14 M	7 738 602 243	Czechia,Finland,Poland,Slovakia,Sweden	
CS3400iAWS 10 M	7 738 602 238	Estonia,Latvia,Lithuania	
CS3400iAWS 14 M	7 738 602 242	Estonia,Latvia,Lithuania	
CS3400iAWS 10 M	7 738 602 240	Hungary,Kosovo,Montenegro,North Macedoni	
CS3400iAWS 14 M	7 738 602 244	Hungary,Kosovo,Montenegro,North Macedoni	



**BOSCH**

Bosch Thermotechnik GmbH  
Junkersstr. 20-24  
D-73249 Wernau / Germany