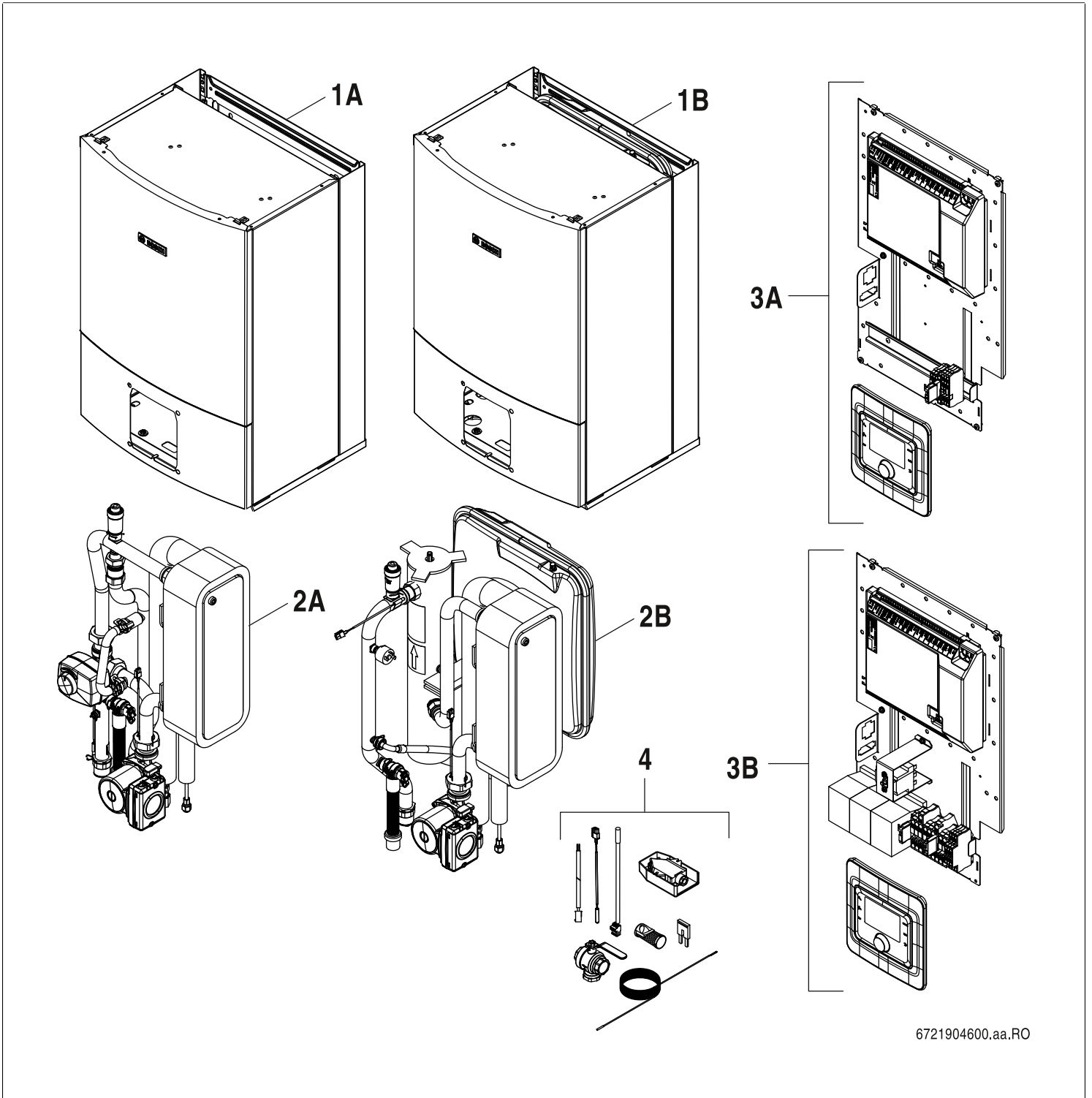


CS3400iAWS 10/14 E/B



6721904600.aa.RO

[de] Wichtige Hinweise zur Installation/Montage

Die Installation/Montage muss durch eine für die Arbeiten zugelassene Fachkraft unter Beachtung der geltenden Vorschriften erfolgen.

[en] Important notes on installation/assembly

The installation/assembly must be carried out by a qualified contractor, following these instructions and in compliance with the applicable regulations.

[fr] Instructions importantes pour l'installation/le montage

L'installation/le montage doit être effectué(e) par un spécialiste qualifié pour les opérations concernées et dans le respect de la présente notice et des prescriptions applicables.

[bg] Важни указания във връзка с инсталацията/монтажа

Инсталацията/монтажът трябва да се извършва от лицензиран за работите специалист в съответствие с настоящото ръководство и с приложимите разпоредби.

[cs] Důležité pokyny k instalaci/montáži

Instalaci/montáž musí při dodržení pokynů uvedených v tomto návodu a platných předpisů provést odborný pracovník s příslušným oprávněním pro tyto práce.

[da] Vigtige anvisninger til installationen/monteringen

Installationen/monteringen skal foretages af en godkendt installatør under overholdelse af denne vejledning og de gældende forskrifter.

[el] Σημαντικές υποδείξεις για την εγκατάσταση/συναρμολόγηση

Η εγκατάσταση/τοποθέτηση πρέπει να ανατίθεται σε εκπαιδευμένο για τις συγκεκριμένες εργασίες τεχνικό προσωπικό με τήρηση αυτών των οδηγιών καθώς και των σχετικών προδιαγραφών.

[es] Indicaciones importantes para instalación/montaje

La instalación/el montaje debe realizarla personal especializado que esté autorizado para realizar estos trabajos y que tenga en cuenta estas instrucciones y la normativa vigente.

[et] Olulised juhised paigaldamiseks/montaažiks

Paigaldamist/montaaži tohib läbi viia vaid selleks volitusi omav spetsialist, arvestades kehtivaid nõudeid.

[nl-BE] Belangrijke aanwijzingen betreffende de installatie/montage

De installatie/montage moet worden uitgevoerd door een voor de werkzaamheden geautoriseerde installateur rekening houdend met deze handleiding en de geldende voorschriften.

[fi] Tärkeitä asennus- ja kokoonpano-ohjeita

Näihin töihin hyväksytyin ammattiasentajan pitää suorittaa asennus- ja kokoonpanotyöt voimassa olevien määräysten mukaisesti.

[hu] Fontos tudnivalók az installáláshoz/szereléshez

A telepítést/szerelést egy, a munkálatokra felhatalmazott szakembernek kell végeznie, jelen utasítás és az érvényes előírások figyelembevételével.

[it] Avvertenze importanti per l'installazione/il montaggio

L'installazione/il montaggio deve aver luogo ad opera di una ditta specializzata ed autorizzata in osservanza di queste istruzioni e delle direttive vigenti.

[ka] მნიშვნელოვანი მითითებები ინსტალაციისთვის/მონტაჟისთვის

ინსტალაცია/მონტაჟი უნდა განხორციელდეს საშუალებისთვის დამკვეთი კვალიფიციური პერსონალის მიერ, მოქმედი განაწესის დაცვით.

[lt] Svarbios instaliavimo ir (arba) montavimo nuorodos

Instaliavimo / montavimo darbus, laikydamiesi šios instrukcijos reikalavimų ir galiojančių taisyklių, privalo atlikti šioms darbams įgalioti specialistai.

[lv] Svarīgi norādījumi par iekārtas uzstādīšanu / montāžu

Uzstādīšanu/montāžu jāveic atbilstošajiem darbiem sertificētam speciālistam, ievērojot šo instrukciju un spēkā esošos noteikumus.

[nl] Belangrijke aanwijzingen betreffende de installatie/montage

De installatie/montage moet door een erkend installateur volgens de geldende voorschriften worden uitgevoerd.

[no] Viktig informasjon om installasjon/montering

Installasjonen/monteringen skal gjennomføres av autoriserte installatører, og installasjonsanvisningen samt gjeldende forskrifter skal følges.

[pl] Ważne wskazówki dotyczące instalacji/montażu

Instalację/montaż powinien wykonać specjalista uprawniony do tego typu prac z uwzględnieniem informacji podanych w niniejszej instrukcji oraz aktualnie obowiązujących przepisów.

[pt] Indicações importantes relativas à instalação/montagem

A instalação/montagem deve ser efectuada por um técnico autorizado para os trabalhos, respeitando este manual e as prescrições válidas.

[ro] Indicații importante privind instalarea/montajul

Instalarea/montajul trebuie realizate de către un specialist autorizat pentru lucrările respective, respectându-se prezentele instrucțiuni și prescripțiile valabile.

[ru] Важные указания по подключению/монтажу

Подключение/монтаж должны выполнять только специалисты, имеющие допуск к выполнению таких работ, при соблюдении требований этой инструкции и действующих норм и правил.

[sk] Dôležité pokyny týkajúce sa inštalácie/montáže

Inštaláciu/montáž musí vykonať odborný personál, ktorý má oprávnenie pre výkon týchto prác, pričom musí dodržiavať pokyny uvedené v tomto návode a platné predpisy.

[sl] Pomembni napotki za namestitvev/montažo

Inštalacijo/montažo lahko izvede samo pooblaščen strokovnjak ob upoštevanju teh navodil in veljavnih predpisov.

[sr] Važna uputstva za ugradnju i montažu

Ovu instalaciju/montažu moraju da obave stručna lica koja su ovlašćena za obavljanje takvih radova u skladu sa ovim uputstvom i važećim propisima.

[sv] Viktiga anvisningar för installation/montering

Installationen/monteringen måste utföras av en behörig och tekniskt utbildad person enligt denna anvisning samt gällande föreskrifter.

[tr] Kurulum/Montaj ile ilgili önemli uyarılar

Kurulum/montaj, bu çalışmalarını yapmasına müsaade edilen uzman kişiler tarafından işbu kılavuz ve geçerli yönetmelikler dikkate alınarak yapılmalıdır.

[uk] Важливі вказівки щодо установки/монтажу

Встановлення/монтаж повинні виконувати фахівці, що допущені до виконання таких робіт, із дотриманням цієї інструкції та діючих приписів.

[zh] 安装方面的重要提示

安装和组装工作必须由经过许可的专业人员进行，同时必须遵守本说明书和现行法规的相关要求

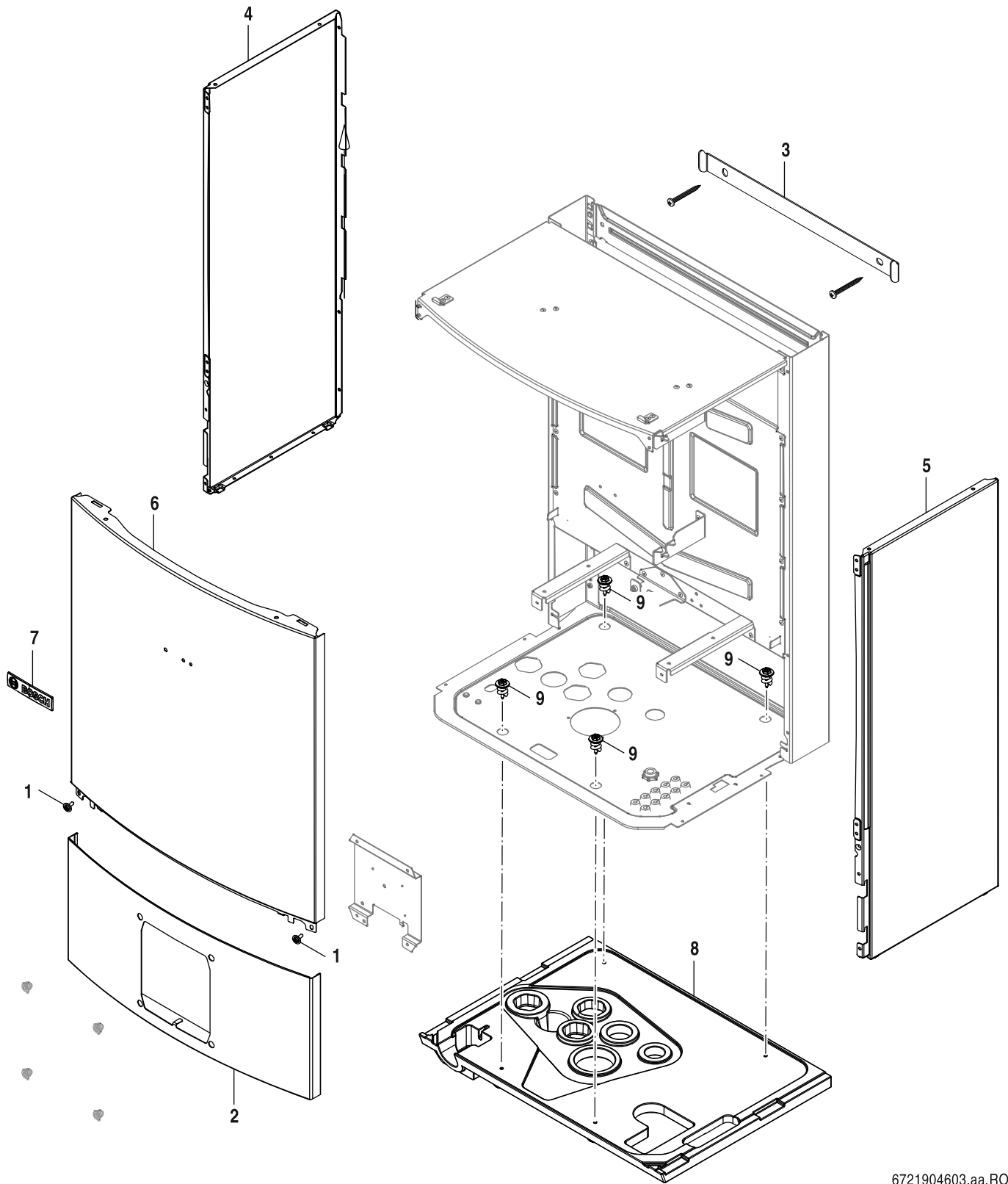
[ar] ملاحظات هامة للتركيب/التجميع
يجب أن يتم التركيب/التجميع من قبل متخصص مصرح له بالعمل، مع مراعاة اللوائح السارية.

[fa] تذکرات مهم درباره نصب/مونتاژ
نصب/مونتاژ باید توسط فردی حرفه ای که مجاز به انجام این کار است، و همچنین با توجه کامل به مقررات مربوطه انجام شود.

[az] Quraşdırılma

Quraşdırılma işinin yerinə yetirilməsi səlahiyyətli bir mütəxəssis tərəfindən və müvafiq qaydalara uyğun olaraq aparılmalıdır.

Spare parts list



6721904603.aa.RO

Cover B Bosch

CS3400iAWS 10/14 E/B

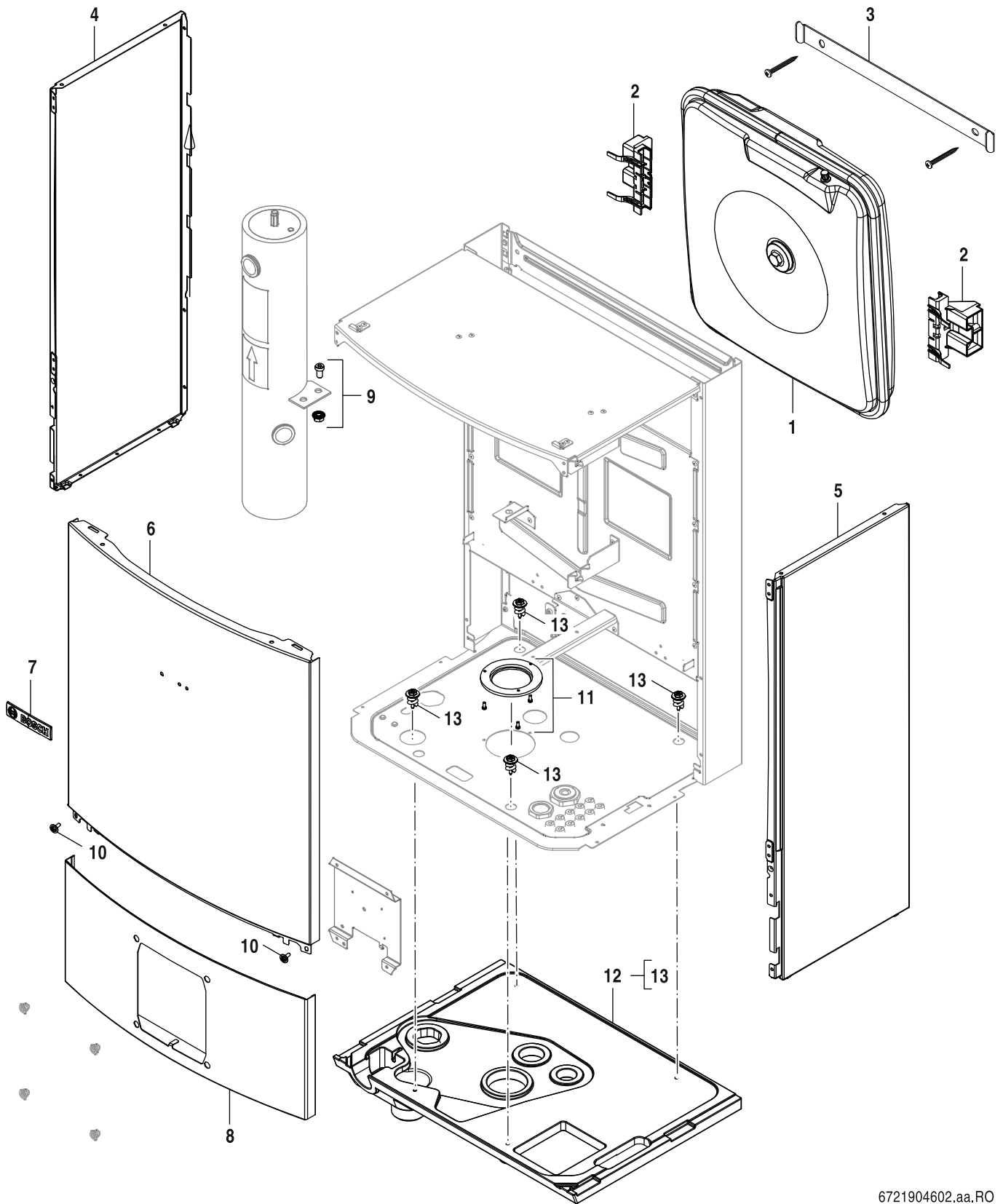
1A

Pos	Description	Ordering no.													Remarks
			CS3400iAWS 10 B	CS3400iAWS 10 E	CS3400iAWS 14 B	CS3400iAWS 14 E									
1	Screw 10x16 type ab self tap (10x)	8 713 403 012 0	■	■											
2	front panel bottom	8 718 646 684 0	■	■											
3	Mounting plate	8 737 600 710 0	■	■											
4	Side panel LHS	8 718 645 849 0	■	■											
5	Side panel RHS	8 718 645 844 0	■	■											
6	front panel top	8 718 645 847 0	■	■											
7	Badge Bosch	8 716 011 807 0	■	■											
8	Drip tray B	8 738 213 790	■	■											
9	Screw kit (EPP)	8 738 213 792	■	■											



CS3400iAWS 10/14 E/B	Cover B Bosch	1A
-----------------------------	---------------	-----------

Spare parts list



6721904602.aa.RO

Cover E Bosch

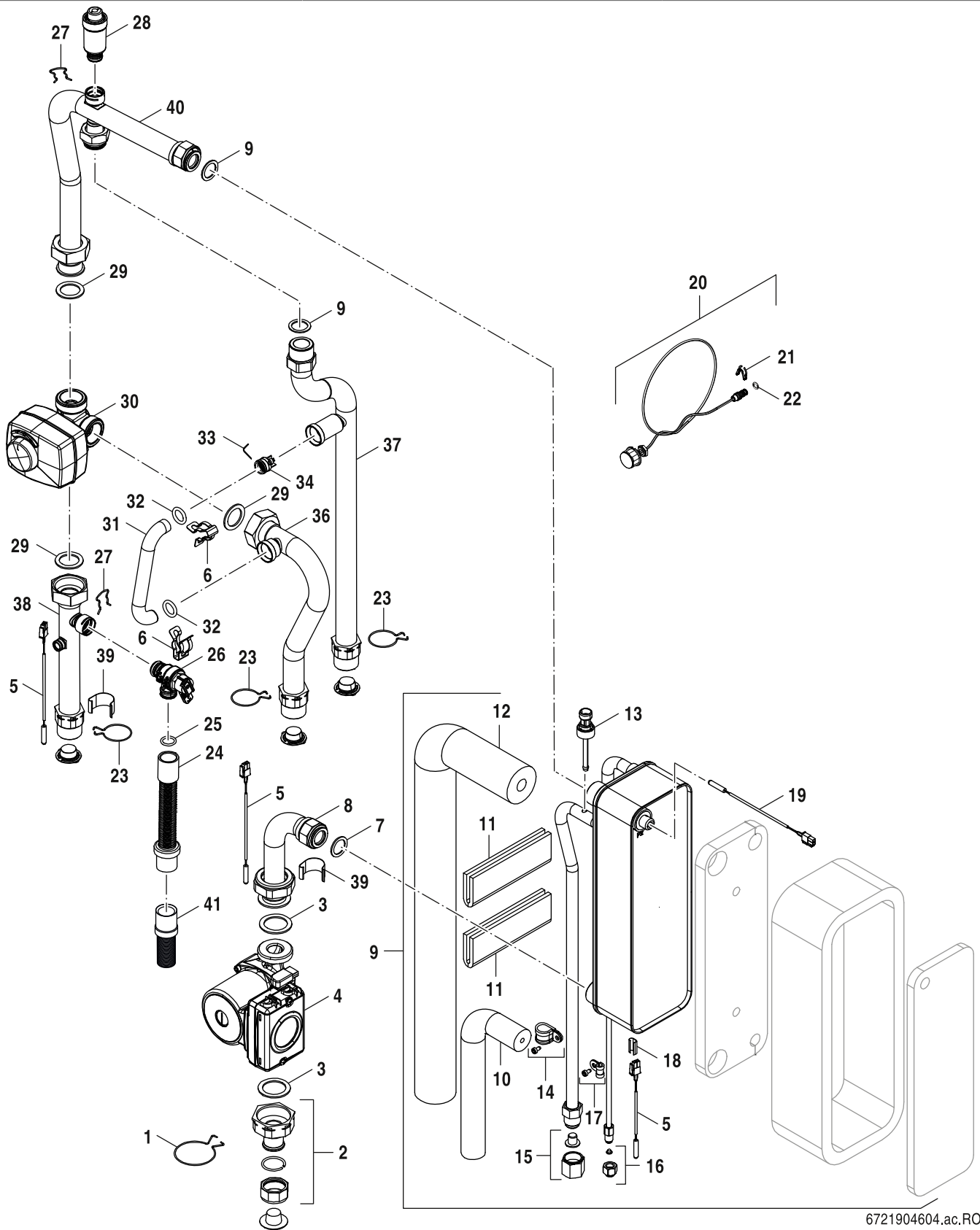
CS3400iAWS 10/14 E/B

1B

Pos	Description	Ordering no.													Remarks
			CS3400iAWS 10 B	CS3400iAWS 10 E	CS3400iAWS 14 B	CS3400iAWS 14 E									
1	Expansion vessel 8 L	8 705 407 006 0	■	■											
2	Support (Expansion vessel) (2x)	8 718 643 747 0	■	■											
3	Mounting plate	8 737 600 710 0	■	■											
4	Side panel LHS	8 718 645 849 0	■	■											
5	Side panel RHS	8 718 645 844 0	■	■											
6	front panel top	8 718 645 847 0	■	■											
7	Badge Bosch	8 716 011 807 0	■	■											
8	front panel bottom	8 718 646 684 0	■	■											
9	Installation set M8X30	2 918 060 246 0	■	■											
10	Screw 10x16 type ab self tap (10x)	8 713 403 012 0	■	■											
11	Insulation Ø 56 mm	8 738 213 794	■	■											
12	Drip tray E	8 738 213 791	■	■											
13	Screw kit (EPP)	8 738 213 792	■	■											

CS3400iAWS 10/14 E/B	Cover E Bosch	1B
-----------------------------	---------------	-----------

Spare parts list



6721904604.ac.RO

Hydraulics B

CS3400iAWS 10/14 E/B

2A

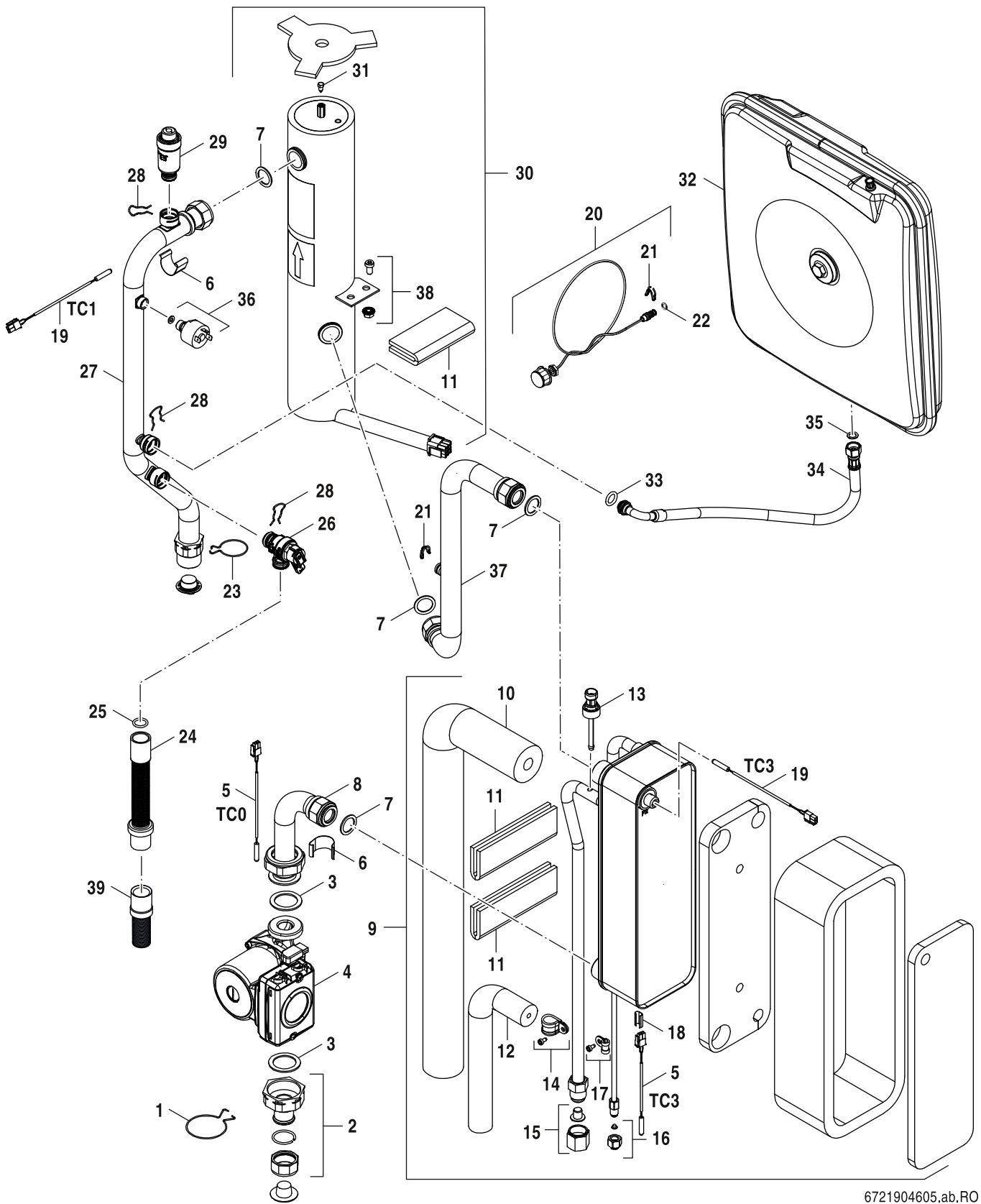
Pos	Description	Ordering no.					Remarks
			CS3400iAWS 10 B	CS3400iAWS 10 E	CS3400iAWS 14 B	CS3400iAWS 14 E	
1	Clip pump fixation (5x)	8 718 645 484 0	■	■			
2	Adapter Set Pump	8 718 645 483 0	■	■			
3	Gasket G1 1/2 (10x)	8 718 642 367 0	■	■			
4	Circ.pump small w insulation Hydrobox	8 718 645 846 0	■	■			
5	Temperature sensor 200 mm, 10 kOhm	8 733 703 181	■	■			
6	Clip (10x)	8 711 200 024 0	■	■			
7	Gasket 30x22,2x1,5 (10x)	8 710 103 164 0	■	■			
8	Pipe Pump	8 718 645 393 0	■	■			
9	Heat_exchanger (R410) set	8 738 213 796		■			
9	Heat_exchanger (R32) set	8 738 213 797	■				
10	Insulation 340 mm	8 718 645 402 0	■	■			
11	Insulation Bracket	8 718 647 411 0	■	■			
12	Insulation 740 mm	8 718 645 403 0	■	■			
13	Pressure sensor PH1 46bar	8 733 703 200	■	■			
14	Clip d = 16 mm (10x)	8 718 642 503 0	■	■			
15	union nut 7/8"	8 718 642 728 0	■	■			
16	union nut 5/8"	8 718 642 727 0		■			
16	Union nut 7/16"	8 738 213 931	■				
17	Clip d = 10 mm (10x)	8 718 642 491 0		■			
17	Hose clamp Ø 1/4"	8 738 213 784	■				
18	Clip 3/8	8 738 211 820		■			
18	Clip (Temperature sensor) Ø 1/4"	8 738 213 804	■				
19	Temperature sensor NTC 500 mm R40	8 738 213 808	■	■			
20	Manometer Set	8 737 602 883	■	■			
21	Cable clip (10x)	8 719 905 335 0	■	■			
22	O-ring 6x2,5 (10x)	8 718 641 190 0	■	■			
23	Clip Pipe fixation (5x)	8 718 645 482 0	■	■			
24	Hose l = 315 mm	8 718 641 879 0	■	■			
25	O-ring 15,54x2,62 (10x)	7 101 558	■	■			
26	Safety relief valve	8 718 643 427 0	■	■			
27	Clip (10x)	8 711 200 016 0	■	■			
28	Automatic purger	8 716 012 628 0	■	■			
29	gasket (10x) G 1 1/4	8 718 642 482 0	■	■			
30	3-way mixer G1"	8 718 590 807 0	■				
30	3-way mixer G1 1/4"	8 718 590 808 0		■			
31	Bypass	8 718 642 158 0	■	■			
32	O-ring 17x4 (10x)	8 716 771 154 0	■	■			
33	Clamp spring (10x)	8 714 606 016 0	■	■			
34	Non-return valve	8 718 505 020 0	■	■			
36	Pipe Weldet Assy_Boiler inlet	8 718 646 048 0	■	■			
37	Pipe -Welded Assy.-Boiler Return	8 718 646 035 0	■	■			
38	Pipe-Weldet assembly Mixing valve outlet	8 718 646 033 0	■	■			
39	Clip 28mm	8 738 211 422	■	■			
40	Pipe Assy.-Mixing valve to PHE out	8 718 646 020 0	■	■			
41	Hose	8 716 012 070 0	■	■			

CS3400iAWS 10/14 E/B

Hydraulics B

2A

Spare parts list



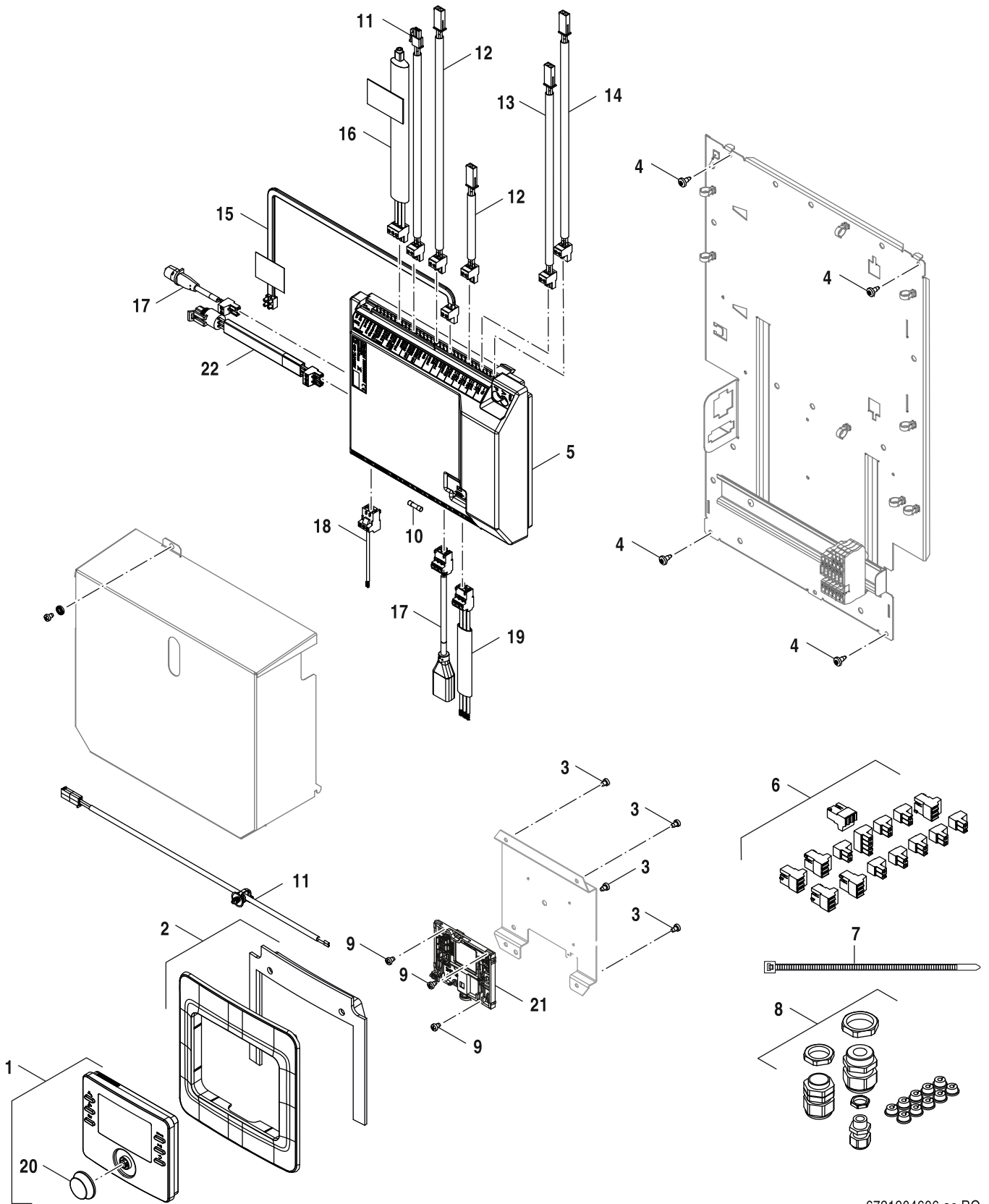
6721904605.ab.RO

Hydraulics E

CS3400iAWS 10/14 E/B

2B

Spare parts list



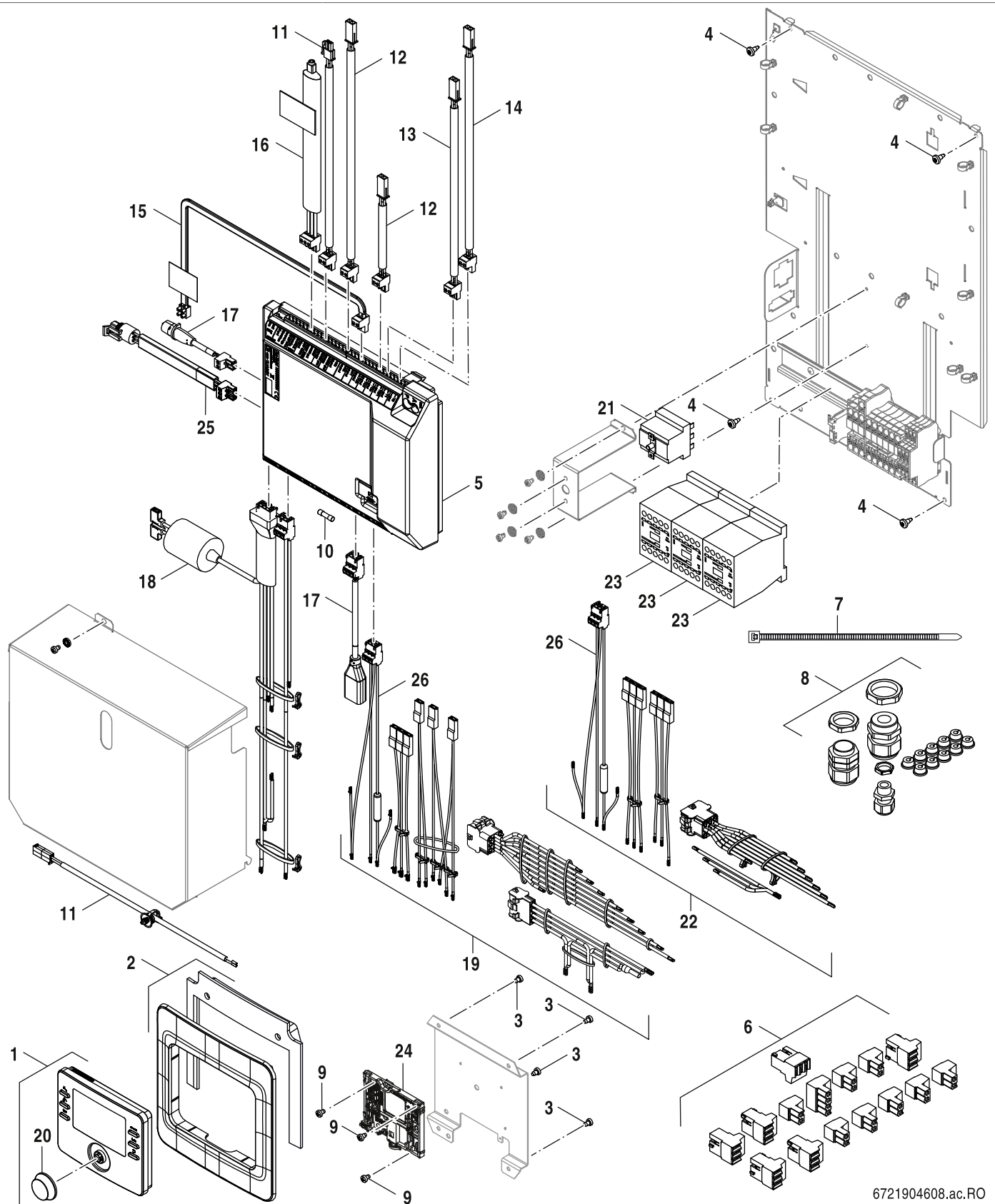
6721904606.ac.RO

Control B Bosch

CS3400iAWS 10/14 E/B

3A

Spare parts list



6721904608.ac.RO

Control E Bosch

CS3400iAWS 10/14 E/B

3B

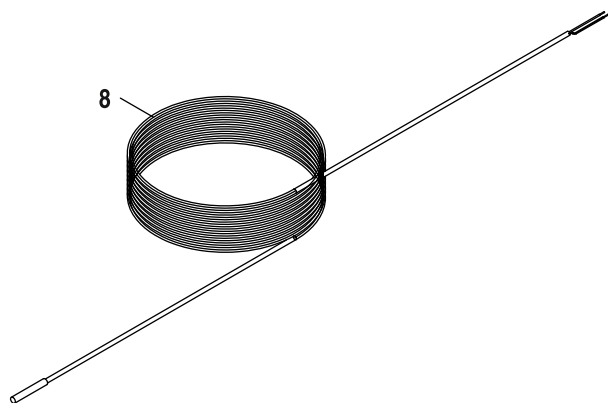
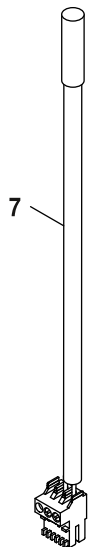
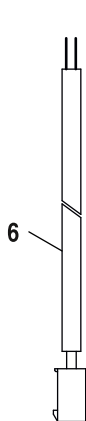
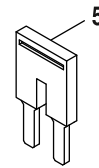
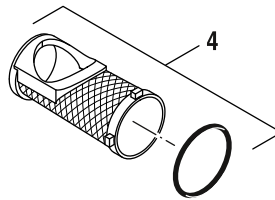
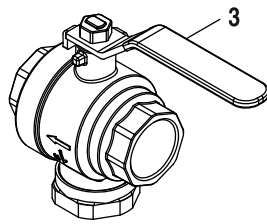
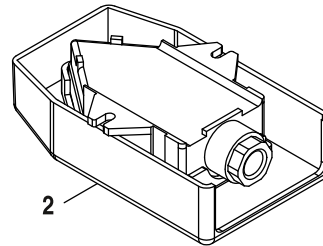
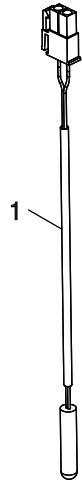
Pos	Description	Ordering no.					Remarks
			CS3400iAWS 10 B	CS3400iAWS 10 E	CS3400iAWS 14 B	CS3400iAWS 14 E	
1	Control panel HPC410	8 737 712 761	■	■			
2	Fascia HPC410 + Insulation	8 738 213 391	■	■			
3	Screw(10x)	8 716 010 907 0	■	■			
4	Screw (10x)	8 738 708 770	■	■			
5	Control unit AWS Bo V2.00	8 738 213 709	■	■			
6	Plugkit	8 738 206 040	■	■			
7	Cable fastener (x10)	8 718 579 445 0	■	■			
8	Cable feedthrough Set	8 737 601 095 0	■	■			
9	Screw M4x6 (10x)	8 719 905 146 0	■	■			
10	Fuse application 5x20 6,3AT 230V (10x)	8 718 578 518	■	■			
11	Cable set (HMI-CUHP)	8 738 213 793	■	■			
12	Cable set (Sensor)	8 738 213 795	■	■			
13	Cable 375 mm (Temperature sensor)	8 738 213 806	■	■			
14	Cable 300 mm (Temperature sensor)	8 738 213 807	■	■			
15	Cable (Smart Grid)	8 738 213 809	■	■			
16	Cable BBTool	8 718 596 330 0	■	■			
17	Cable set (Pump)	8 738 213 787	■	■			
18	Harness E	8 738 213 788	■	■			
19	Cable set (Electric heater 9 kW)	8 738 213 800		■			
20	Rotary knob	8 737 712 636	■	■			
21	Temperature limiter 95°, 1,7m	8 738 208 813	■	■			
22	Cable set (Electric heater 5,85 kW)	8 738 213 786	■				
23	Contactoer DILM 9-10 Relay 9A	8 717 201 048 0	■	■			
24	Holder Display	8 738 210 398	■	■			
25	Cable (Pressure sensor)	8 738 213 912	■	■			
26	Cable (+ Fuse)	8 738 213 948	■	■			

CS3400iAWS 10/14 E/B

Control E Bosch

3B

Spare parts list



6721904610.aa.RO

Accessories

CS3400iAWS 10/14 E/B

4

Types of appliances

Appliance	Ordering no.	Country	Remarks
CS3400iAWS 10 B	7 738 602 268	Bosnia and Herzegovina,Bulgaria,Croatia,	
CS3400iAWS 10 E	7 738 602 257	Bosnia and Herzegovina,Bulgaria,Croatia,	
CS3400iAWS 14 B	7 738 602 272	Bosnia and Herzegovina,Bulgaria,Croatia,	
CS3400iAWS 14 E	7 738 602 264	Bosnia and Herzegovina,Bulgaria,Croatia,	
CS3400iAWS 14 E	7 738 602 263	Bulgaria,Greece,Hungary,Kosovo,Montenegr	
CS3400iAWS 10 E	7 738 602 258	Cyprus,Israel,Turkey	
CS3400iAWS 14 E	7 738 602 262	Cyprus,Israel,Turkey	
CS3400iAWS 10 B	7 738 602 266	Czechia,Denmark,Poland,Slovakia,Sweden	
CS3400iAWS 10 E	7 738 602 255	Czechia,Denmark,Poland,Slovakia,Sweden	
CS3400iAWS 14 E	7 738 602 261	Czechia,Finland,Poland,Slovakia,Sweden	
CS3400iAWS 14 B	7 738 602 270	Czechia,Poland,Slovakia,Sweden	
CS3400iAWS 10 B	7 738 602 265	Estonia,Latvia,Lithuania	
CS3400iAWS 10 E	7 738 602 254	Estonia,Latvia,Lithuania	
CS3400iAWS 14 B	7 738 602 269	Estonia,Latvia,Lithuania	
CS3400iAWS 14 E	7 738 602 260	Estonia,Latvia,Lithuania	
CS3400iAWS 10 B	7 738 602 267	Greece,Hungary,Kosovo,Montenegro,North M	
CS3400iAWS 10 E	7 738 602 256	Greece,Hungary,Kosovo,Montenegro,North M	
CS3400iAWS 14 B	7 738 602 271	Greece,Hungary,Kosovo,Montenegro,North M	
CS3400iAWS 10 E	7 738 602 259	Ireland,United Kingdom	



BOSCH

Bosch Thermotechnik GmbH
Junkersstr. 20-24
D-73249 Wernau / Germany