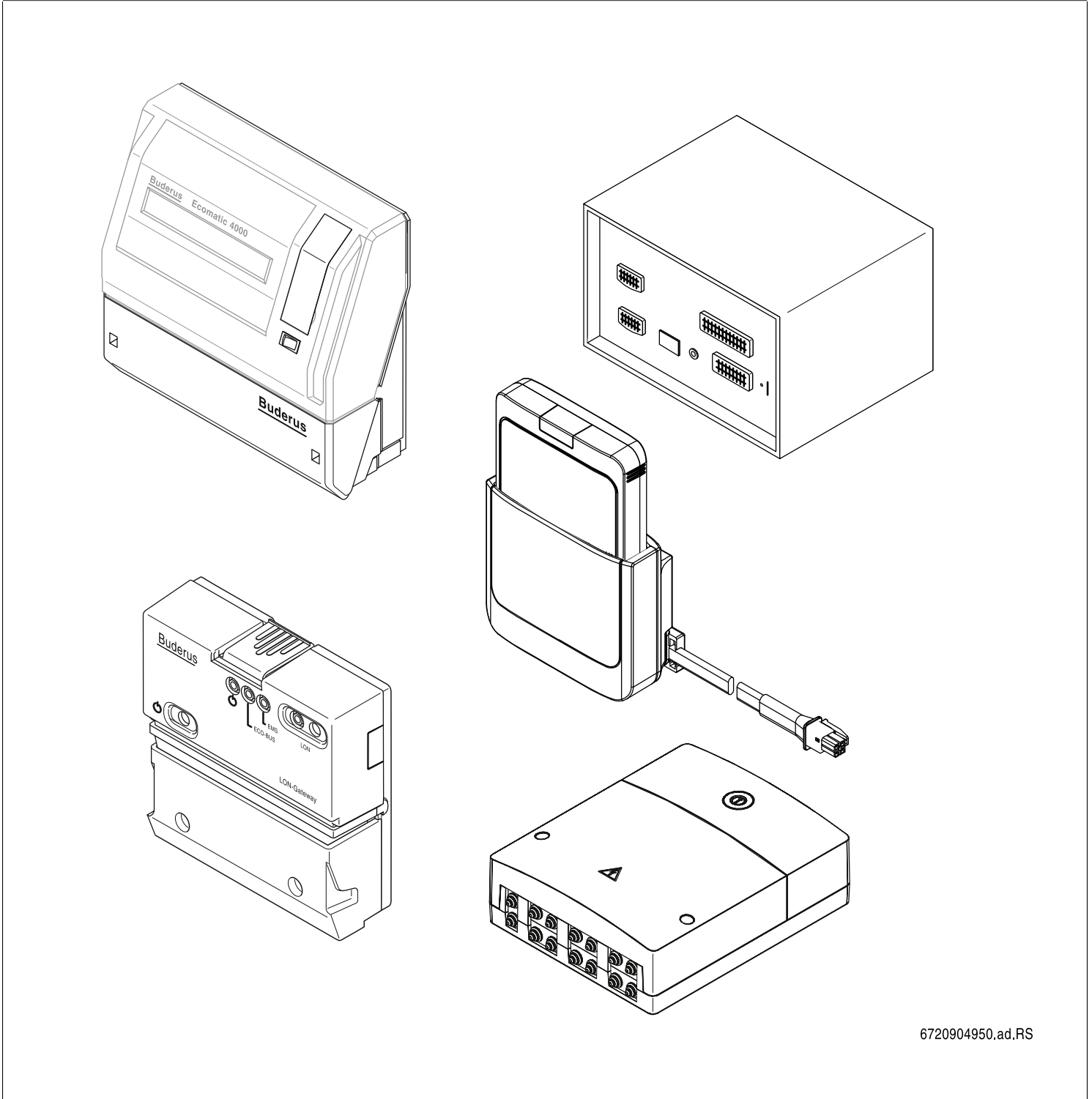


Fernwirksysteme Remote control system



6720904950.ad.RS

[de] Wichtige Hinweise zur Installation/Montage

Die Installation/Montage muss durch eine für die Arbeiten zugelassene Fachkraft unter Beachtung der geltenden Vorschriften erfolgen.

[en] Important notes on installation/assembly

The installation/assembly must be carried out by a qualified contractor, following these instructions and in compliance with the applicable regulations.

[fr] Instructions importantes pour l'installation/le montage

L'installation/le montage doit être effectué(e) par un spécialiste qualifié pour les opérations concernées et dans le respect de la présente notice et des prescriptions applicables.

[bg] Важни указания във връзка с инсталацията/монтажа

Инсталацията/монтажът трябва да се извършва от лицензиран за работите специалист в съответствие с настоящото ръководство и с приложимите разпоредби.

[cs] Důležité pokyny k instalaci/montáži

Instalaci/montáž musí při dodržení pokynů uvedených v tomto návodu a platných předpisů provést odborný pracovník s příslušným oprávněním pro tyto práce.

[da] Vigtige anvisninger til installationen/monteringen

Installationen/monteringen skal foretages af en godkendt installatør under overholdelse af denne vejledning og de gældende forskrifter.

[el] Σημαντικές υποδείξεις για την εγκατάσταση/συναρμολόγηση

Η εγκατάσταση/τοποθέτηση πρέπει να ανατίθεται σε εκπαιδευμένο για τις συγκεκριμένες εργασίες τεχνικό προσωπικό με τήρηση αυτών των οδηγιών καθώς και των σχετικών προδιαγραφών.

[es] Indicaciones importantes para instalación/montaje

La instalación/el montaje debe realizarla personal especializado que esté autorizado para realizar estos trabajos y que tenga en cuenta estas instrucciones y la normativa vigente.

[et] Olulised juhised paigaldamiseks/montaažiks

Paigaldamist/montaaži tohib läbi viia vaid selleks volitusi omav spetsialist, arvestades kehtivaid nõudeid.

[nl-BE] Belangrijke aanwijzingen betreffende de installatie/montage

De installatie/montage moet worden uitgevoerd door een voor de werkzaamheden geautoriseerde installateur rekening houdend met deze handleiding en de geldende voorschriften.

[fi] Tärkeitä asennus- ja kokoonpano-ohjeita

Näihin töihin hyväksytyin ammattiasentajan pitää suorittaa asennus- ja kokoonpanotyöt voimassa olevien määräysten mukaisesti.

[hu] Fontos tudnivalók az installálás/szereléshez

A telepítést/szerelést egy, a munkálatokra felhatalmazott szakembernek kell végeznie, jelen utasítás és az érvényes előírások figyelembevételével.

[it] Avvertenze importanti per l'installazione/il montaggio

L'installazione/il montaggio deve aver luogo ad opera di una ditta specializzata ed autorizzata in osservanza di queste istruzioni e delle direttive vigenti.

[ka] მნიშვნელოვანი მითითებები ინსტალაციისთვის/მონტაჟისთვის

ინსტალაცია/მონტაჟი უნდა განხორციელდეს საბუნებრივად დასმული კვალიფიციური პერსონალის მიერ, მოქმედი განაწესის დაცვით.

[lt] Svarbios instaliavimo ir (arba) montavimo nuorodos

Instaliavimo / montavimo darbus, laikydamiės šios instrukcijos reikalavimų ir galiojančių taisyklių, privalo atlikti šioms darbams įgalioti specialistai.

[lv] Svarīgi norādījumi par iekārtas uzstādīšanu / montāžu

Uzstādīšanu/montāžu jāveic atbilstošajiem darbiem sertificētam speciālistam, ievērojot šo instrukciju un spēkā esošos noteikumus.

[nl] Belangrijke aanwijzingen betreffende de installatie/montage

De installatie/montage moet door een erkend installateur volgens de geldende voorschriften worden uitgevoerd.

[no] Viktig informasjon om installasjon/montering

Installasjonen/monteringen skal gjennomføres av autoriserte installatører, og installasjonsanvisningen samt gjeldende forskrifter skal følges.

[pl] Ważne wskazówki dotyczące instalacji/montażu

Instalację/montaż powinien wykonać specjalista uprawniony do tego typu prac z uwzględnieniem informacji podanych w niniejszej instrukcji oraz aktualnie obowiązujących przepisów.

[pt] Indicações importantes relativas à instalação/montagem

A instalação/montagem deve ser efectuada por um técnico autorizado para os trabalhos, respeitando este manual e as prescrições válidas.

[ro] Indicații importante privind instalarea/montajul

Instalarea/montajul trebuie realizate de către un specialist autorizat pentru lucrările respective, respectându-se prezentele instrucțiuni și prescripțiile valabile.

[ru] Важные указания по подключению/монтажу

Подключение/монтаж должны выполнять только специалисты, имеющие допуск к выполнению таких работ, при соблюдении требований этой инструкции и действующих норм и правил.

[sk] Dôležité pokyny týkajúce sa inštalácie/montáže

Inštaláciu/montáž musí vykonať odborný personál, ktorý má oprávnenie pre výkon týchto prác, pričom musí dodržiavať pokyny uvedené v tomto návode a platné predpisy.

[sl] Pomembni napotki za namestitvev/montažo

Inštalacijo/montažo lahko izvede samo pooblaščen strokovnjak ob upoštevanju teh navodil in veljavnih predpisov.

[sr] Važna uputstva za ugradnju i montažu

Ovu instalaciju/montažu moraju da obave stručna lica koja su ovlašćena za obavljanje takvih radova u skladu sa ovim uputstvom i važećim propisima.

[sv] Viktiga anvisningar för installation/montering

Installationen/monteringen måste utföras av en behörig och tekniskt utbildad person enligt denna anvisning samt gällande föreskrifter.

[tr] Kurulum/Montaj ile ilgili önemli uyarılar

Kurulum/montaj, bu çalışmalarını yapmasına müsaade edilen uzman kişiler tarafından işbu kılavuz ve geçerli yönetmelikler dikkate alınarak yapılmalıdır.

[uk] Важливі вказівки щодо установки/монтажу

Встановлення/монтаж повинні виконувати фахівці, що допущені до виконання таких робіт, із дотриманням цієї інструкції та діючих приписів.

[zh] 安装方面的重要提示

安装和组装工作必须由经过许可的专业人员进行，同时必须遵守本说明书和现行法规的相关要求

[ar] ملاحظات هامة للتركيب/التجميع
يجب أن يتم التركيب/التجميع من قبل متخصص مصرح له بالعمل، مع مراعاة اللوائح السارية.

[fa] تذکرات مهم درباره نصب/مونتاژ
نصب/مونتاژ باید توسط فردی حرفه ای که مجاز به انجام این کار است، و همچنین با توجه کامل به مقررات مربوطه انجام شود.

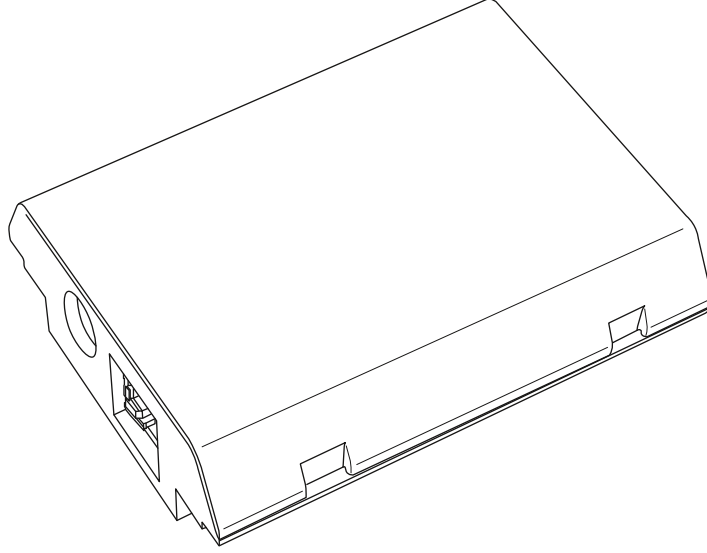
[az] Quraşdırılma

Quraşdırılma işinin yerinə yetirilməsi səlahiyyətli bir mütəxəssis tərəfindən və müvafiq qaydalara uyğun olaraq aparılmalıdır.

Inhaltsverzeichnis Table of contents	Table de matieres Indice	Inhoud Indice
KM100	7736601608	5
KM200	8718584845	6
LON-Gateway	63030831	7
LON-Gateway US	8718576608	8
MX300	7736603500	9
MX300	7736606461	10
MX300 Set B	7738113773	11
MX300 Set B	7738113788	12
MX300 Set WP	7736606465	13
MX300 Set WP	8750742717	14
Modul LON-Gateway ES	7736600641	15
Modul LON-Gateway HR	7736600638	16
Modul LON-Gateway PL	7736600640	17
Modul LON-Gateway PT	7736600642	18
Modul LON-Gateway RS	7736600639	19
R-TC	7738112372	20
R-TC	7738113611	21
R232-Gateway	63034249	22
RS232-Gateway CN	7736600637	23
RS232-Gateway CZ	7736600630	24
RS232-Gateway ES	7736600634	25
RS232-Gateway FR	7736600636	26
RS232-Gateway HR	7736600631	27
RS232-Gateway PL	7736600633	28
RS232-Gateway PT	7736600635	29
RS232-Gateway RS	7736600632	30
SCHNITTSTELLE BUES P1-P1	5720641	31
Web KM100	7736601415	32
Web KM100	7736601417	33
web KM200 EMS	8738801186	34
web KM200 HRV	7736602111	35
web KM300	8738801187	36

Ersatzteilliste
Spare parts list
Liste des piéces de rechange
Lista parti di ricambio
Lista de repuestos
Yedek Parça Listesi

KM100 - 7736601608

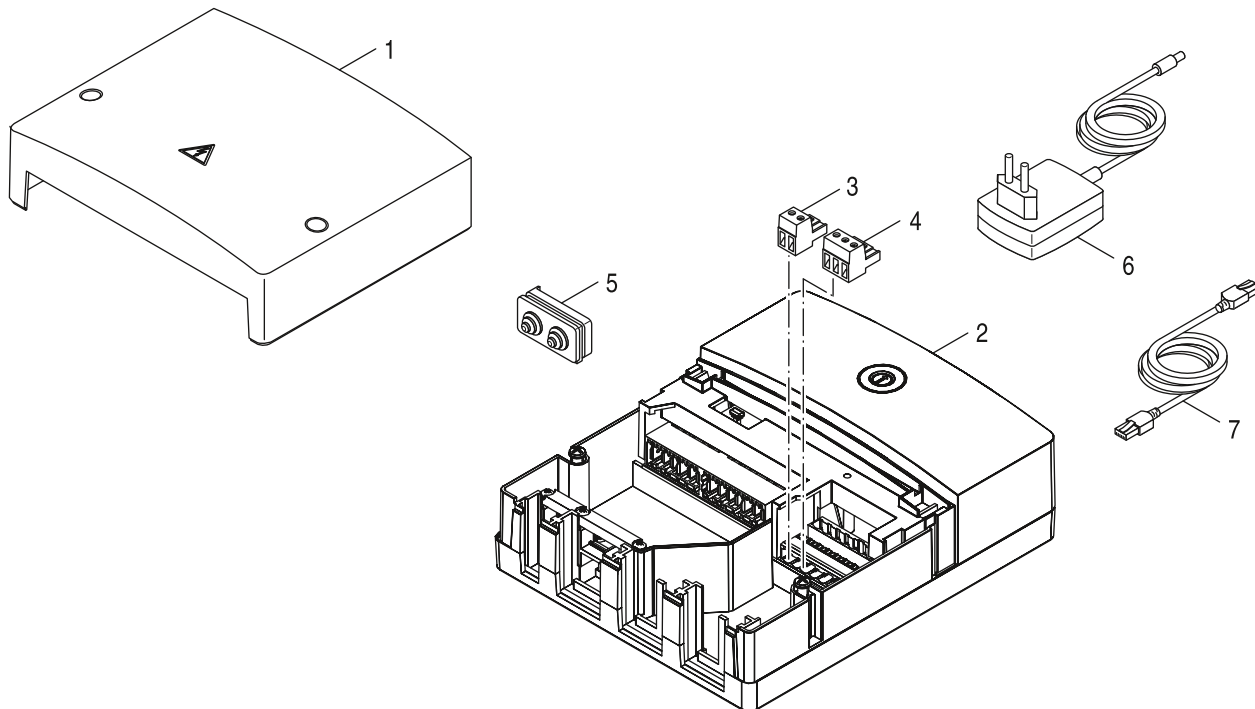


8738893235.aa.RO

Bestell-Nr.	Bezeichnung	Description	Dénomination	Descrizioni	Descripción	Aciklamalar
8 710 000 000 0	Keine Ersatzteile verfügbar	No spare parts available	Aucune pièce détachée disponible	Non disponibili parti di ricambio	No disponible como repuesto	Bu mamul için Yedek parça mevcut degildi

Ersatzteilliste
Spare parts list
Liste des pièces de rechange
Lista parti di ricambio
Lista de repuestos
Yedek Parça Listesi

KM200 - 8718584845

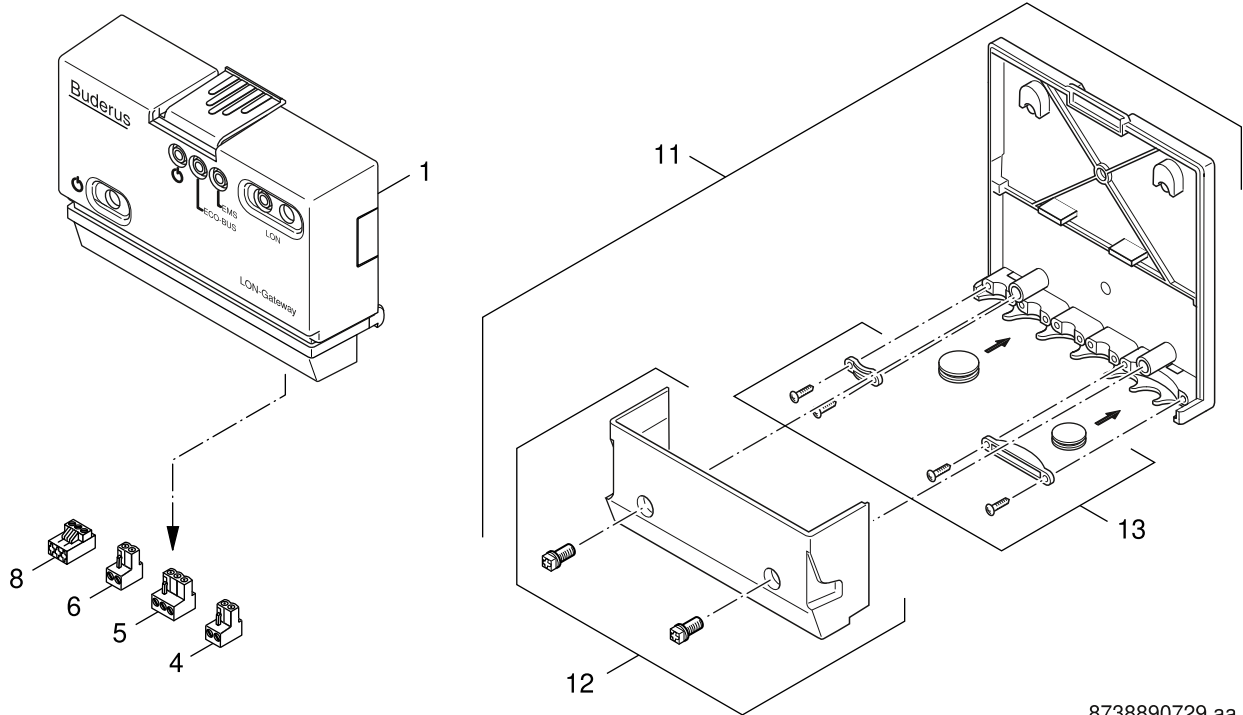


8738892845.aa.RO

	Bestell-Nr.	Bezeichnung	Description	Dénomination	Descrizioni	Descripción	Aciklamalar
1	8 737 707 009	Abdeckung "S" Type Modul	Cover Fitting "S" Type Module	Couvercle "S" type module	Copertura di protezione "S" tipo Modulo	Recubrimiento "S" modelo módulo	Kaplama "S" Tip modül
2	8 718 592 059	Gehäuse KM200 m. Leiterplatte V2 everp	Housing KM200 with PCB V2	Boîtier KM200+circuit imprimé V2	Involucro KM200 circuito stampato V2	Carcasa KM200 placa electrónica V2	Gövde KM200 elektronik kart V2
3	7 747 023 129	Anschlussklemme 2-pol. weiss everp	Connector 2-pole white	Borne de connexion 2-poles blanc	Morsetto di collegamento 2-pol bianco	Connector 2-pole white	Ba#iant# Klemensi 2-kutuplu beyaz
4	8 718 224 906 0	Anschlussklemme 3-pol. ECO-BUS weiß	Connector 3-pole ECO-BUS white	Borne de connexion 3-poles ECO-BUS blanc	Morsetto collegam. 3-pol. ECO-BUS bianco	borne de conexión 3-polos ECO-BUS blanc	Ba#iant# Klemensi3-kutuplu ECO-BUS beyaz
5	8 737 704 495 0	Kabeldurchführung 2-polig	Grommet feed 2-pole	Passe-câbles 2-pôles	Passacavo 2-bipolare	Prensa cable 2-polos	Kablo Yuvas# 2-kutuplu
6	8 718 583 714	Steckernetzteil 230VAC/DC 7,5/700mA ever	Adaptor Power Supply 230VAC/DC7,5V/700mA	bloc d'alimentation 230VAC/DC 7,5/700mA	Spina 230VAC/DC 7,5/700mA	Toma de corriente 230VAC/DC 7,5/700mA	Enerji ba#iant#s# 230VAC/DC 7,5/700mA
7	8 718 583 686	LAN-Kabel 2000 everp	LAN-Cable RJ45 Cat.5 2000	LAN-câble 2000	LAN-Cavo 2000	LAN-cables 2000	LAN-Kablo 2000

Ersatzteilliste
Spare parts list
Liste des pièces de rechange
Lista parti di ricambio
Lista de repuestos
Yedek Parça Listesi

LON-Gateway - 63030831

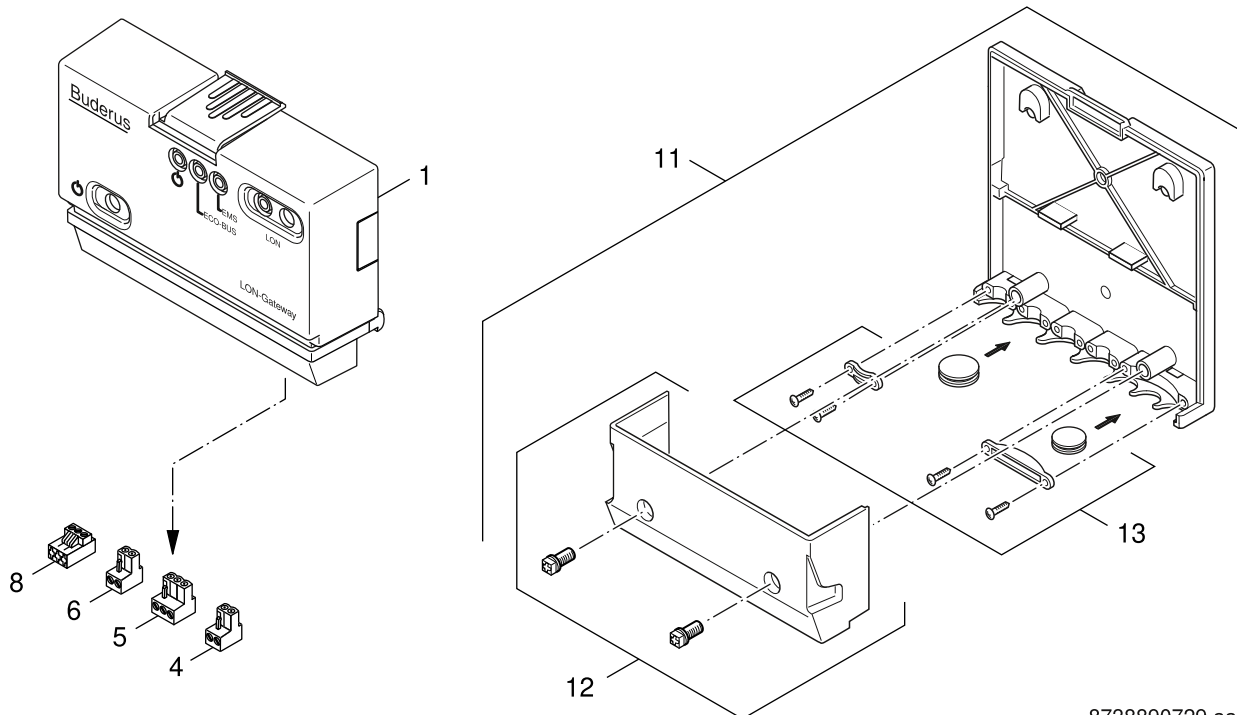


8738890729.aa.RS

	Bestell-Nr.	Bezeichnung	Description	Dénomination	Descrizioni	Descripción	Aciklamalar
1	8 718 580 363	Modul LON-Gateway S01 everp	Module LON-Gateway S01	Module LON-Gateway S01	Modulo LON-Gateway S01	Módulo LON-Gateway S01	Modül LON-Gateway S01
4	8 718 586 794	Anschlussklemme 2-pol EMS gelb everp	Connector 2-pol EMS yellow	Borne de connexion 2- pôles EMS jaune	Morsetto collegamento 2-bipol. EMS giallo	Connector 2-pol EMS yellow	Ba#ant# Klemensi 2-kutuplu EMS sari
5	8 718 224 906 0	Anschlussklemme 3-pol. ECO-BUS weiß	Connector 3-pole ECO-BUS white	Borne de connexion 3-poles ECO-BUS blanc	Morsetto collegam. 3-pol. ECO-BUS bianco	borne de conexión 3-polos ECO-BUS blanc	Ba#ant# Klemensi 3-kutuplu ECO-BUS beyaz
6	7 747 023 129	Anschlussklemme 2-pol. weiss everp	Connector 2-pole white	Borne de connexion 2-poles blanc	Morsetto di collegamento 2-pol bianco	Connector 2-pole white	Ba#ant# Klemensi 2-kutuplu beyaz
8	7 747 023 981	Anschlussklemme 3-pol Netz weiß everp	Connector 3-pole white	Borne de connexion 3- pôles blanc	Morsetto di collegamento 3-bipol. bianco	Connector 3-pole white	Ba#ant# Klemensi 3-kutuplu beyaz
11	6 301 699 4	Wandmontageset Modul blau everp	Wall installation kit module blue	Barre d'accrochage bleu	Staffa blu	Wall installation kit module blue	Ask# Sac# mavi
12	6 301 767 1	Gehäuse Klemmenabdeckung Modul-EMS everp	Casing cover	Carter Couvercle	Involucro Coperchio	Casing cover	Gövde Kapak
13	6 301 767 2	Mont-Mat Module everp	Installation small parts Modul	Petites pièces de montage Modul	Materiale per il montaggio Modulo	Installation small parts Modul	Montaj malzemesi Modül

Ersatzteilliste
Spare parts list
Liste des pièces de rechange
Lista parti di ricambio
Lista de repuestos
Yedek Parça Listesi

LON-Gateway US - 8718576608

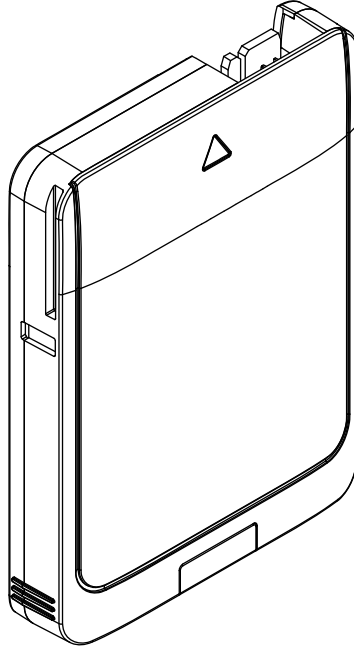


8738890729.aa.RS

	Bestell-Nr.	Bezeichnung	Description	Dénomination	Descrizioni	Descripción	Aciklamalar
1	8 718 580 492	Modul LON-Gateway S01 everp "US"	Module LON-Gateway S01 "US"	Module LON-Gateway S01 "US"	Modulo LON-Gateway S01 "US"	Módulo LON-Gateway S01 "US"	Modül LON-Gateway S01 "US"
4	7 747 023 129	Anschlussklemme 2-pol. weiss everp	Connector 2-pole white	Borne de connexion 2-poles blanc	Morsetto di collegamento 2-pol bianco	Connector 2-pole white	Ba# ant# Klemensi 2-kutuplu beyaz
5	8 718 224 906 0	Anschlussklemme 3-pol. ECO-BUS weiß	Connector 3-pole ECO-BUS white	Borne de connexion 3-poles ECO-BUS blanc	Morsetto collegam. 3-pol. ECO-BUS bianco	borne de conexión 3-polos ECO-BUS blanc	Ba# ant# Klemensi 3-kutuplu ECO-BUS beyaz
6	7 747 023 129	Anschlussklemme 2-pol. weiss everp	Connector 2-pole white	Borne de connexion 2-poles blanc	Morsetto di collegamento 2-pol bianco	Connector 2-pole white	Ba# ant# Klemensi 2-kutuplu beyaz
11	6 301 699 4	Wandmontageset Modul blau everp	Wall installation kit module blue	Barre d'accrochage bleu	Staffa blu	Wall installation kit module blue	Ask# Sac# mavi
12	6 301 767 1	Gehäuse Klemmenabdeckung Modul-EMS everp	Casing cover	Carter Couvercle	Involucro Coperchio	Casing cover	Gövde Kapak
13	6 301 767 2	Mont-Mat Module everp	Installation small parts Modul	Petites pièces de montage Modul	Materiale per il montaggio Modulo	Installation small parts Modul	Montaj malzemesi Modül

Ersatzteilliste
Spare parts list
Liste des pièces de rechange
Lista parti di ricambio
Lista de repuestos
Yedek Parça Listesi

MX300 - 7736603500

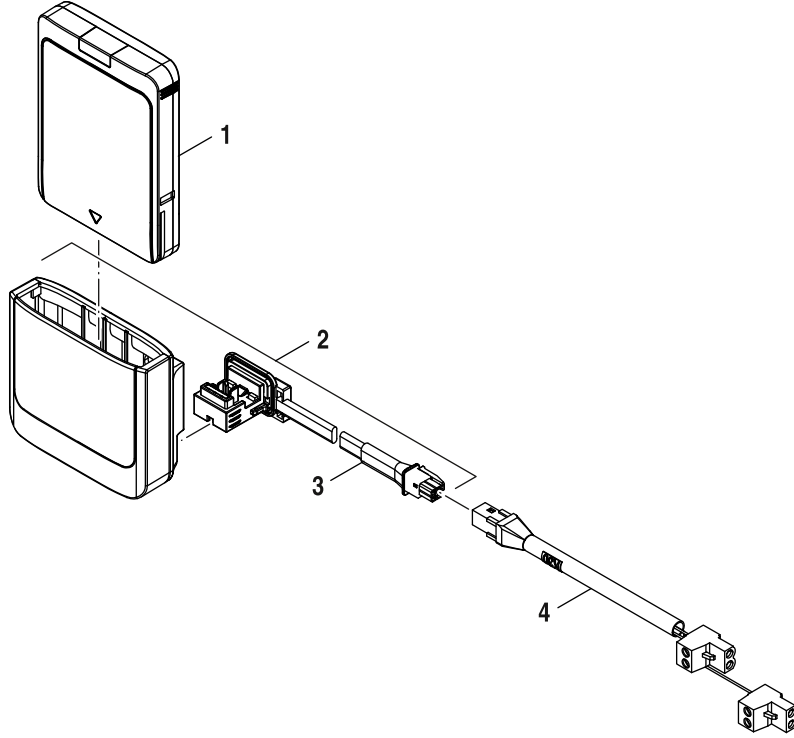


6721903506.aa.RO

Bestell-Nr.	Bezeichnung	Description	Dénomination	Descrizioni	Descripción	Aciklamalar
8 710 000 000 0	Keine Ersatzteile verfügbar	No spare parts available	Aucune pièce détachée disponible	Non disponibili parti di ricambio	No disponible como repuesto	Bu mamul için Yedek parça mevcut degildi

Ersatzteilliste
Spare parts list
Liste des pièces de rechange
Lista parti di ricambio
Lista de repuestos
Yedek Parça Listesi

MX300 - 7736606461

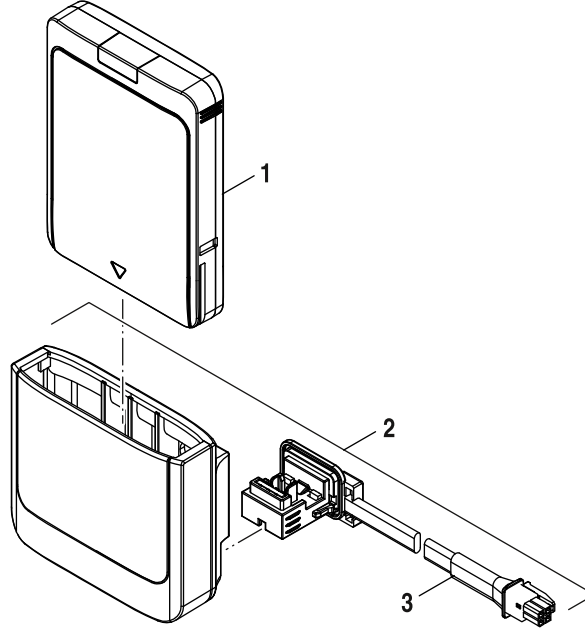


6721904968.aa.RO

	Bestell-Nr.	Bezeichnung	Description	Dénomination	Descrizioni	Descripción	Aciklamalar
1	7 736 603 500	MX300 verp	MX300	MX300	MX300	MX300	

Ersatzteilliste
Spare parts list
Liste des pièces de rechange
Lista parti di ricambio
Lista de repuestos
Yedek Parça Listesi

MX300 Set B - 7738113773

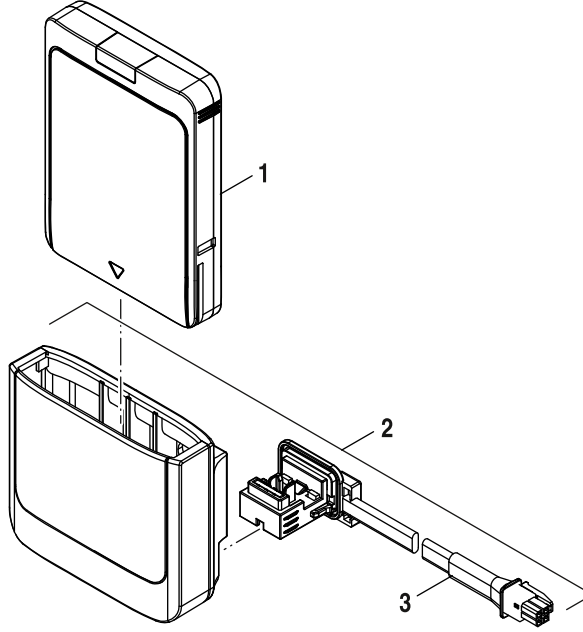


6721904969.aa.RO

	Bestell-Nr.	Bezeichnung	Description	Dénomination	Descrizioni	Descripción	Aciklamalar
1	7 736 603 500	MX300 verp	MX300	MX300	MX300	MX300	
2	8 738 212 246	Wandhalter & Anschlussleitung Set	Key wallsocket & cable set	Support mural set	Supporto a parete set	Soporte de pared set	Duvar deste#i set
3	8 738 211 591	Leitung	Cable	Câble	Cavo	Cable	Kablo

Ersatzteilliste
Spare parts list
Liste des pièces de rechange
Lista parti di ricambio
Lista de repuestos
Yedek Parça Listesi

MX300 Set B - 7738113788

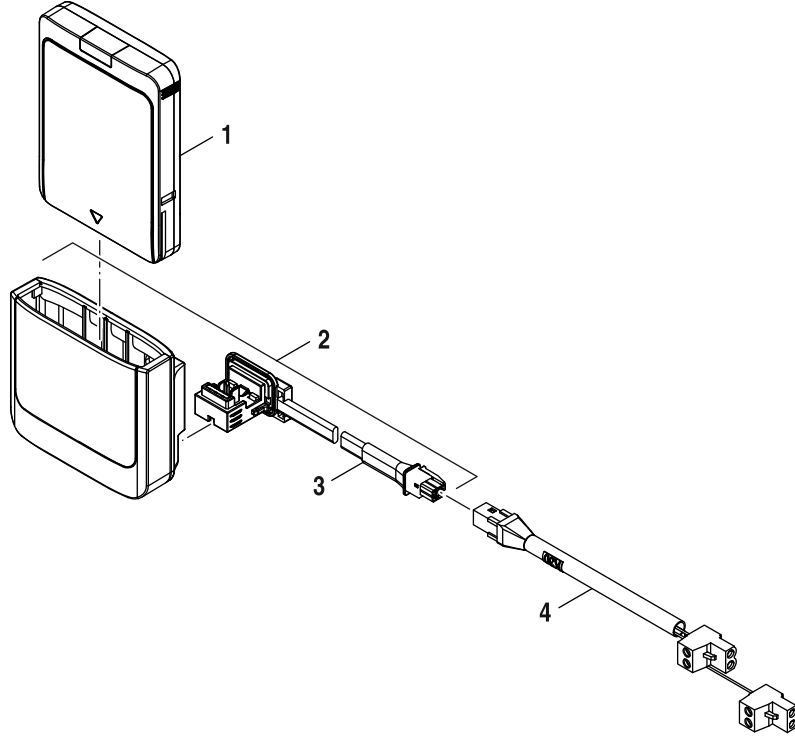


6721904969.aa.RO

	Bestell-Nr.	Bezeichnung	Description	Dénomination	Descrizioni	Descripción	Aciklamalar
1	7 736 603 500	MX300 verp	MX300	MX300	MX300	MX300	
2	8 738 212 246	Wandhalter & Anschlussleitung Set	Key wallsocket & cable set	Support mural set	Supporto a parete set	Soporte de pared set	Duvar deste#i set
3	8 738 211 591	Leitung	Cable	Câble	Cavo	Cable	Kablo

Ersatzteilliste
Spare parts list
Liste des pièces de rechange
Lista parti di ricambio
Lista de repuestos
Yedek Parça Listesi

MX300 Set WP - 7736606465

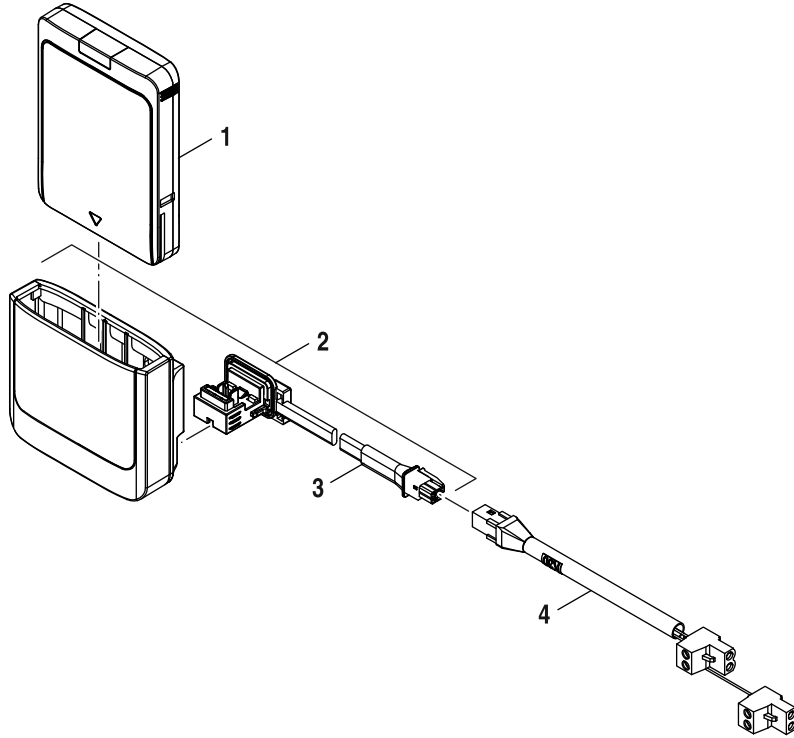


6721904968.aa.RO

	Bestell-Nr.	Bezeichnung	Description	Dénomination	Descrizioni	Descripción	Aciklamalar
1	7 736 603 500	MX300 verp	MX300	MX300	MX300	MX300	
2	8 738 212 246	Wandhalter & Anschlussleitung Set	Key wallsocket & cable set	Support mural set	Supporto a parete set	Soporte de pared set	Duvar deste#i set
3	8 738 211 591	Leitung	Cable	Câble	Cavo	Cable	Kablo
4	8 738 213 393	Anschlussleitung (Funkmodul)	Cable Wireless Sensor	Câble de raccordement	Cavo di collegamento	Cable conexión	Ba#iant# kablosu

Ersatzteilliste
Spare parts list
Liste des pièces de rechange
Lista parti di ricambio
Lista de repuestos
Yedek Parça Listesi

MX300 Set WP - 8750742717

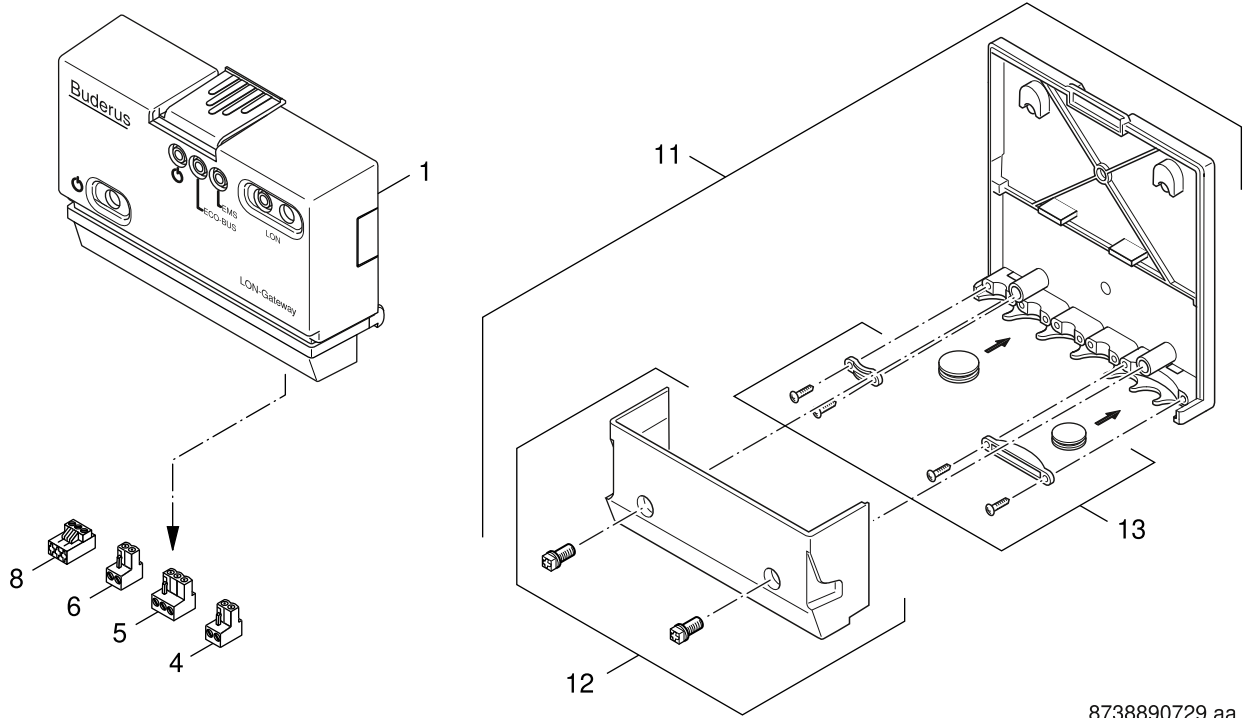


6721904968.aa.RO

	Bestell-Nr.	Bezeichnung	Description	Dénomination	Descrizioni	Descripción	Aciklamalar
1	7 736 603 500	MX300 verp	MX300	MX300	MX300	MX300	
2	8 738 212 246	Wandhalter & Anschlussleitung Set	Key wallsocket & cable set	Support mural set	Supporto a parete set	Soporte de pared set	Duvar deste#i set
3	8 738 211 591	Leitung	Cable	Câble	Cavo	Cable	Kablo
4	8 738 213 393	Anschlussleitung (Funkmodul)	Cable Wireless Sensor	Câble de raccordement	Cavo di collegamento	Cable conexión	Ba#iant# kablosu

Ersatzteilliste
Spare parts list
Liste des pièces de rechange
Lista parti di ricambio
Lista de repuestos
Yedek Parça Listesi

Modul LON-Gateway ES - 7736600641

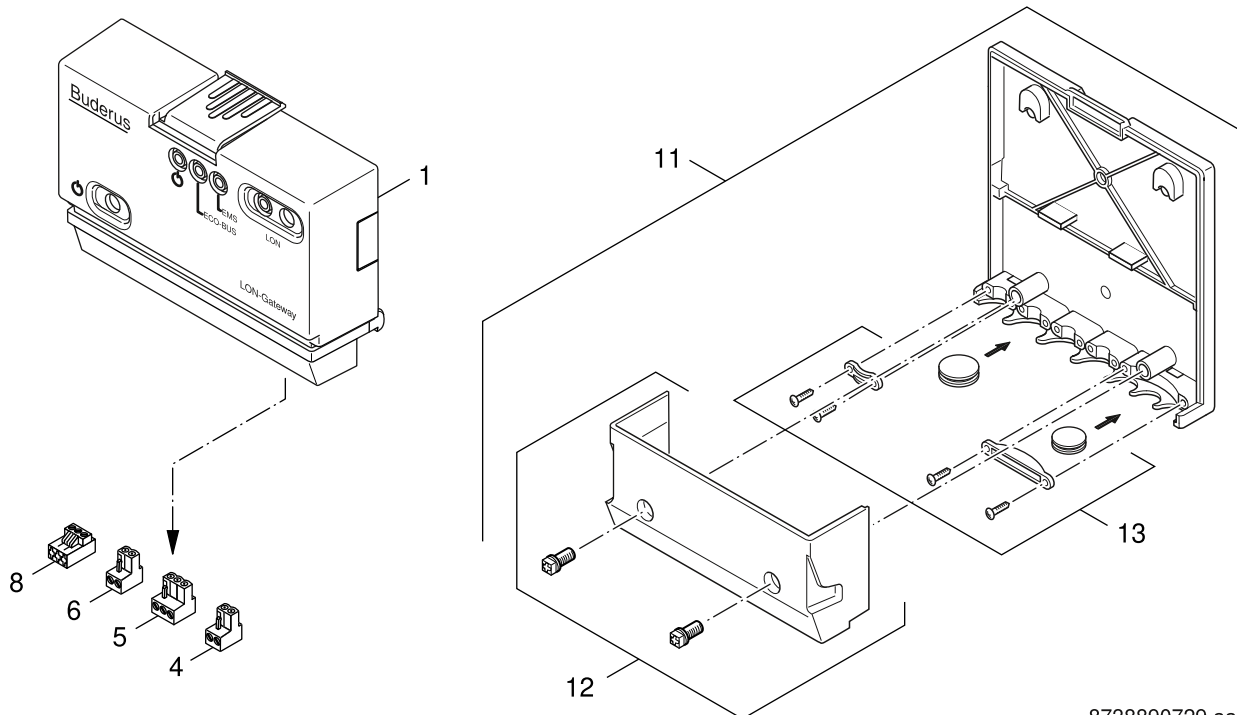


8738890729.aa.RS

	Bestell-Nr.	Bezeichnung	Description	Dénomination	Descrizioni	Descripción	Aciklamalar
1	8 718 580 363	Modul LON-Gateway S01everp	Module LON-Gateway S01	Module LON-Gateway S01	Modulo LON-Gateway S01	Módulo LON-Gateway S01	Modül LON-Gateway S01
4	8 718 586 794	Anschlussklemme 2-pol EMS gelb everp	Connector 2-pol EMS yellow	Borne de connexion 2- pôles EMS jaune	Morsetto collegamento 2-bipol. EMS giallo	Connector 2-pol EMS yellow	Ba#ant# Klemensi 2-kutuplu EMS sari
5	8 718 224 906 0	Anschlussklemme 3-pol. ECO-BUS weiß	Connector 3-pole ECO-BUS white	Borne de connexion 3-poles ECO-BUS blanc	Morsetto collegam. 3-pol. ECO-BUS bianco	borne de conexión 3-polos ECO-BUS blanc	Ba#ant# Klemensi 3-kutuplu ECO-BUS beyaz
6	7 747 023 129	Anschlussklemme 2-pol. weiss everp	Connector 2-pole white	Borne de connexion 2-poles blanc	Morsetto di collegamento 2-pol bianco	Connector 2-pole white	Ba#ant# Klemensi 2-kutuplu beyaz
8	7 747 023 981	Anschlussklemme 3-pol Netz weiß everp	Connector 3-pole white	Borne de connexion 3- pôles blanc	Morsetto di collegamento 3-bipol. bianco	Connector 3-pole white	Ba#ant# Klemensi 3-kutuplu beyaz
11	6 301 699 4	Wandmontageset Modul blau everp	Wall installation kit module blue	Barre d'accrochage bleu	Staffa blu	Wall installation kit module blue	Ask# Sac# mavi
12	6 301 767 1	Gehäuse Klemmenabdeckung Modul-EMS everp	Casing cover	Carter Couvercle	Involucro Coperchio	Casing cover	Gövde Kapak
13	6 301 767 2	Mont-Mat Module everp	Installation small parts Modul	Petites pièces de montage Modul	Materiale per il montaggio Modulo	Installation small parts Modul	Montaj malzemesi Modul

Ersatzteilliste
Spare parts list
Liste des pièces de rechange
Lista parti di ricambio
Lista de repuestos
Yedek Parça Listesi

Modul LON-Gateway HR - 7736600638

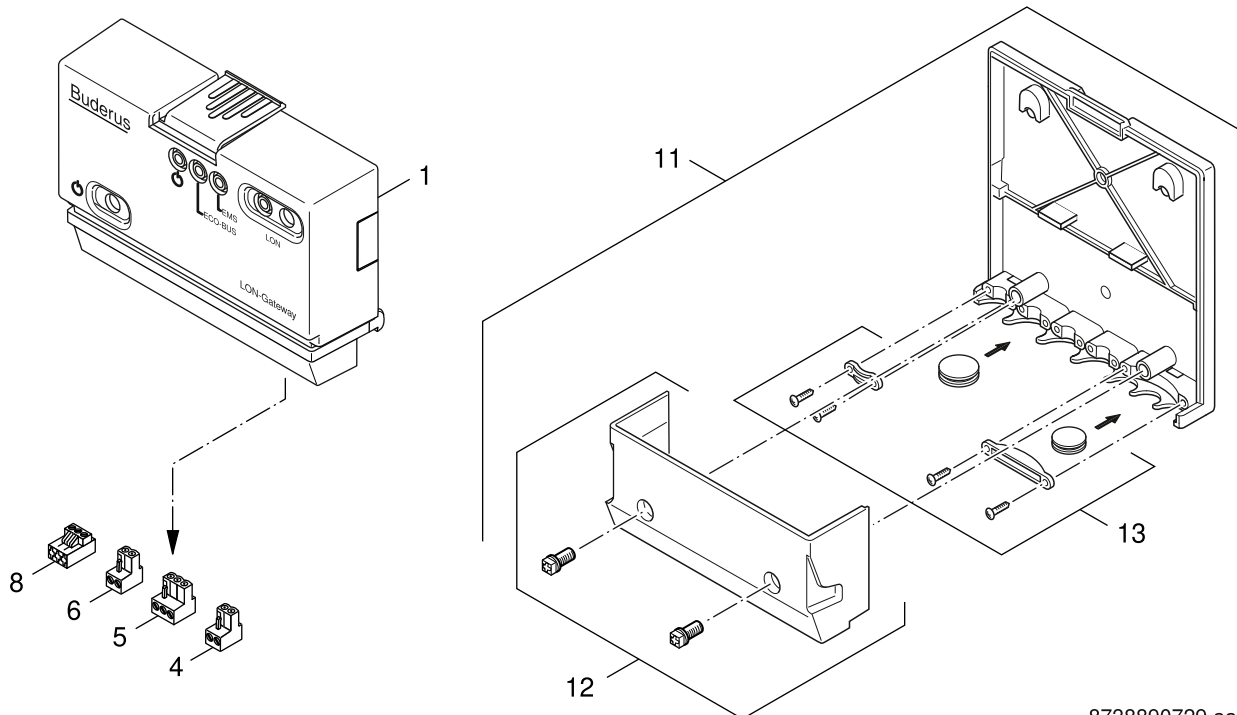


8738890729.aa.RS

	Bestell-Nr.	Bezeichnung	Description	Dénomination	Descrizioni	Descripción	Acıklamalar
1	8 718 580 363	Modul LON-Gateway S01 everp	Module LON-Gateway S01	Module LON-Gateway S01	Modulo LON-Gateway S01	Módulo LON-Gateway S01	Modül LON-Gateway S01
4	8 718 586 794	Anschlussklemme 2-pol EMS gelb everp	Connector 2-pol EMS yellow	Borne de connexion 2- pôles EMS jaune	Morsetto collegamento 2-bipol. EMS giallo	Connector 2-pol EMS yellow	Ba#ant# Klemensi 2-kutuplu EMS sari
5	8 718 224 906 0	Anschlussklemme 3-pol. ECO-BUS weiß	Connector 3-pole ECO-BUS white	Borne de connexion 3-poles ECO-BUS blanc	Morsetto collegam. 3-pol. ECO-BUS bianco	borne de conexión 3-polos ECO-BUS blanc	Ba#ant# Klemensi 3-kutuplu ECO-BUS beyaz
6	7 747 023 129	Anschlussklemme 2-pol. weiss everp	Connector 2-pole white	Borne de connexion 2-poles blanc	Morsetto di collegamento 2-pol bianco	Connector 2-pole white	Ba#ant# Klemensi 2-kutuplu beyaz
8	7 747 023 981	Anschlussklemme 3-pol Netz weiß everp	Connector 3-pole white	Borne de connexion 3- pôles blanc	Morsetto di collegamento 3-bipol. bianco	Connector 3-pole white	Ba#ant# Klemensi 3-kutuplu beyaz
11	6 301 699 4	Wandmontageset Modul blau everp	Wall installation kit module blue	Barre d'accrochage bleu	Staffa blu	Wall installation kit module blue	Ask# Sac# mavi
12	6 301 767 1	Gehäuse Klemmenabdeckung Modul-EMS everp	Casing cover	Carter Couvercle	Involucro Coperchio	Casing cover	Gövde Kapak
13	6 301 767 2	Mont-Mat Module everp	Installation small parts Modul	Petites pièces de montage Modul	Materiale per il montaggio Modulo	Installation small parts Modul	Montaj malzemesi Modül

Ersatzteilliste
Spare parts list
Liste des pièces de rechange
Lista parti di ricambio
Lista de repuestos
Yedek Parça Listesi

Modul LON-Gateway PL - 7736600640

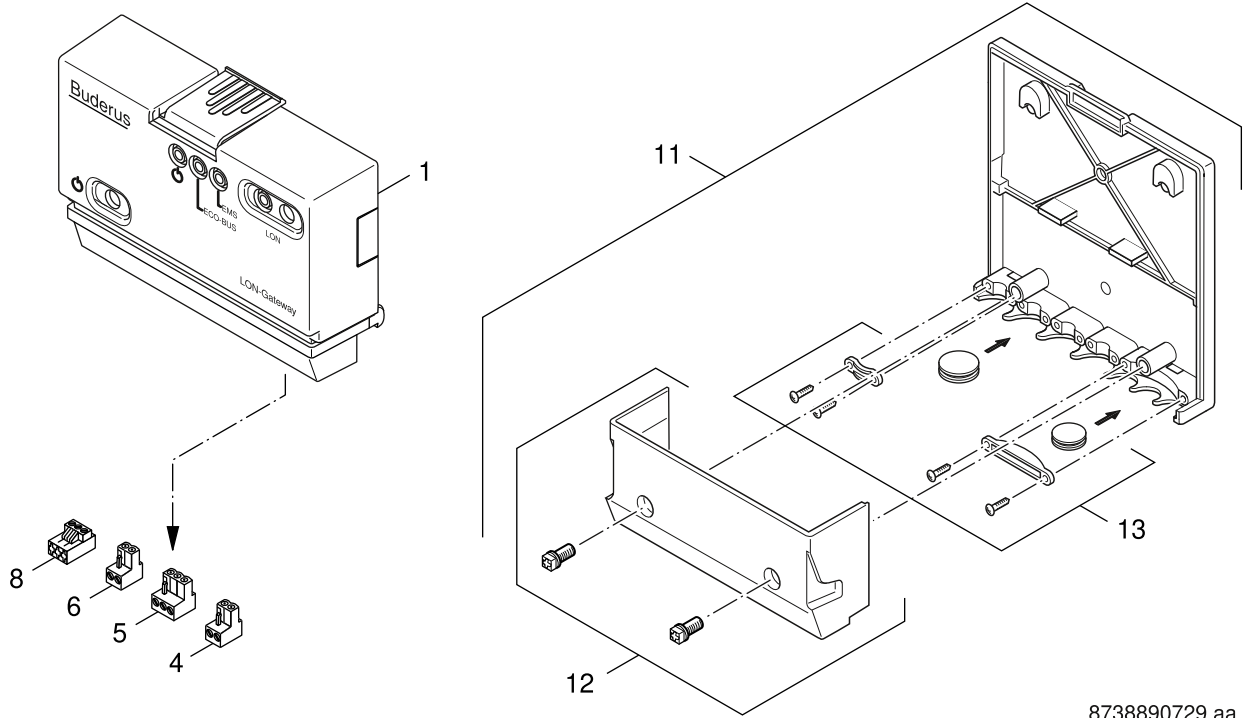


8738890729.aa.RS

	Bestell-Nr.	Bezeichnung	Description	Dénomination	Descrizioni	Descripción	Aciklamalar
1	8 718 580 363	Modul LON-Gateway S01everp	Module LON-Gateway S01	Module LON-Gateway S01	Modulo LON-Gateway S01	Módulo LON-Gateway S01	Modül LON-Gateway S01
4	8 718 586 794	Anschlussklemme 2-pol EMS gelb everp	Connector 2-pol EMS yellow	Borne de connexion 2- pôles EMS jaune	Morsetto collegamento2-bipol. EMS giallo	Connector 2-pol EMS yellow	Ba#ant# Klemensi 2-kutuplu EMS sari
5	8 718 224 906 0	Anschlussklemme 3-pol. ECO-BUS weiß	Connector 3-pole ECO-BUS white	Borne de connexion 3-poles ECO-BUS blanc	Morsetto collegam. 3-pol. ECO-BUS bianco	borne de conexión 3-polos ECO-BUS blanc	Ba#ant# Klemensi3-kutuplu ECO-BUS beyaz
6	7 747 023 129	Anschlussklemme 2-pol. weiss everp	Connector 2-pole white	Borne de connexion 2-poles blanc	Morsetto di collegamento2-pol bianco	Connector 2-pole white	Ba#ant# Klemensi 2-kutuplu beyaz
8	7 747 023 981	Anschlussklemme 3-pol Netz weiß everp	Connector 3-pole white	Borne de connexion 3- pôles blanc	Morsetto di collegamento 3-bipol. bianco	Connector 3-pole white	Ba#ant# Klemensi 3-kutuplu beyaz
11	6 301 699 4	Wandmontageset Modul blau everp	Wall installation kit module blue	Barre d'accrochage bleu	Staffa blu	Wall installation kit module blue	Ask# Sac# mavi
12	6 301 767 1	Gehäuse Klemmenabdeckung Modul-EMS everp	Casing cover	Carter Couvercle	Involucro Coperchio	Casing cover	Gövde Kapak
13	6 301 767 2	Mont-Mat Module everp	Installation small parts Modul	Petites pièces de montage Modul	Materiale per il montaggio Modulo	Installation small parts Modul	Montaj malzemesi Modul

Ersatzteilliste
Spare parts list
Liste des pièces de rechange
Lista parti di ricambio
Lista de repuestos
Yedek Parça Listesi

Modul LON-Gateway PT - 7736600642

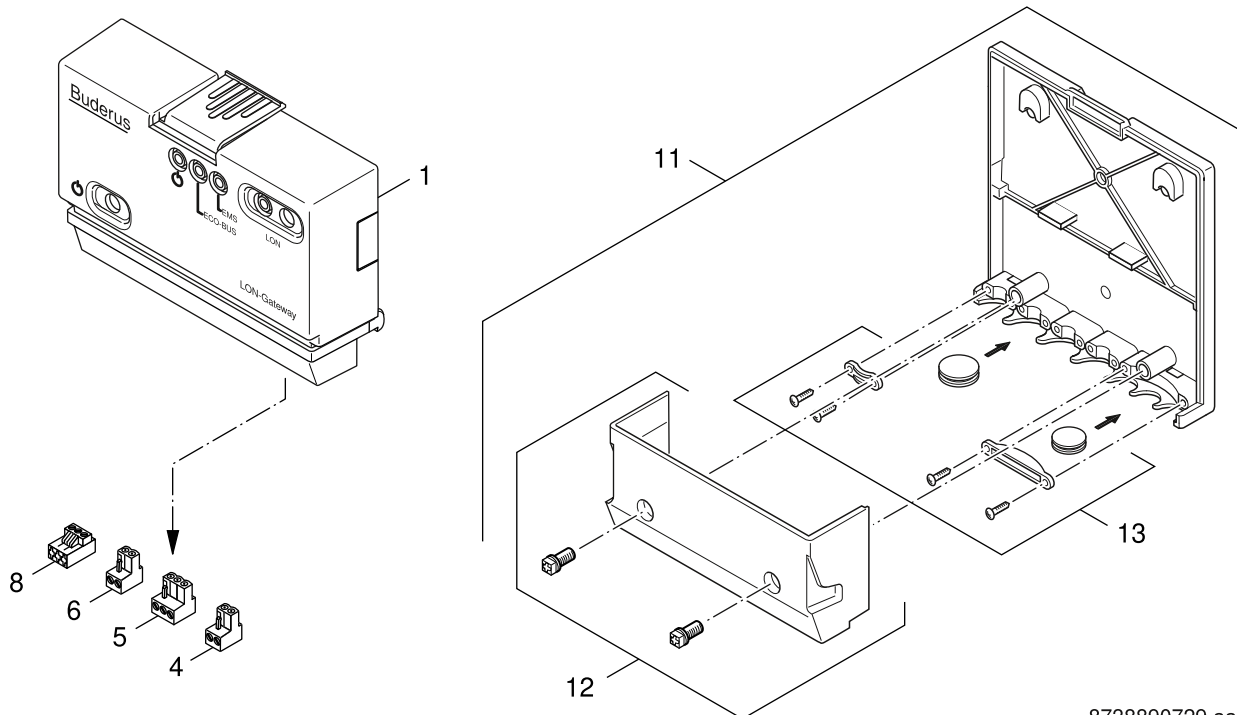


8738890729.aa.RS

	Bestell-Nr.	Bezeichnung	Description	Dénomination	Descrizioni	Descripción	Acıklamalar
1	8 718 580 363	Modul LON-Gateway S01everp	Module LON-Gateway S01	Module LON-Gateway S01	Modulo LON-Gateway S01	Módulo LON-Gateway S01	Modül LON-Gateway S01
4	8 718 586 794	Anschlussklemme 2-pol EMS gelb everp	Connector 2-pol EMS yellow	Borne de connexion 2- pôles EMS jaune	Morsetto collegamento2-bipol. EMS giallo	Connector 2-pol EMS yellow	Ba#ant# Klemensi 2-kutuplu EMS sari
5	8 718 224 906 0	Anschlussklemme 3-pol. ECO-BUS weiß	Connector 3-pole ECO-BUS white	Borne de connexion 3-poles ECO-BUS blanc	Morsetto collegam. 3-pol. ECO-BUS bianco	borne de conexión 3-polos ECO-BUS blanc	Ba#ant# Klemensi3-kutuplu ECO-BUS beyaz
6	7 747 023 129	Anschlussklemme 2-pol. weiss everp	Connector 2-pole white	Borne de connexion 2-poles blanc	Morsetto di collegamento2-pol bianco	Connector 2-pole white	Ba#ant# Klemensi 2-kutuplu beyaz
8	7 747 023 981	Anschlussklemme 3-pol Netz weiß everp	Connector 3-pole white	Borne de connexion 3- pôles blanc	Morsetto di collegamento 3-bipol. bianco	Connector 3-pole white	Ba#ant# Klemensi 3-kutuplu beyaz
11	6 301 699 4	Wandmontageset Modul blau everp	Wall installation kit module blue	Barre d'accrochage bleu	Staffa blu	Wall installation kit module blue	Ask# Sac# mavi
12	6 301 767 1	Gehäuse Klemmenabdeckung Modul-EMS everp	Casing cover	Carter Couvercle	Involucro Coperchio	Casing cover	Gövde Kapak
13	6 301 767 2	Mont-Mat Module everp	Installation small parts Modul	Petites pièces de montage Modul	Materiale per il montaggio Modulo	Installation small parts Modul	Montaj malzemesi Modul

Ersatzteilliste
Spare parts list
Liste des pièces de rechange
Lista parti di ricambio
Lista de repuestos
Yedek Parça Listesi

Modul LON-Gateway RS - 7736600639

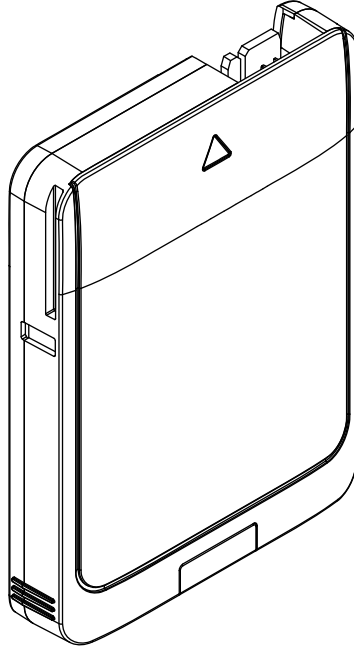


8738890729.aa.RS

	Bestell-Nr.	Bezeichnung	Description	Dénomination	Descrizioni	Descripción	Acıklamalar
1	8 718 580 363	Modul LON-Gateway S01everp	Module LON-Gateway S01	Module LON-Gateway S01	Modulo LON-Gateway S01	Módulo LON-Gateway S01	Modül LON-Gateway S01
4	8 718 586 794	Anschlussklemme 2-pol EMS gelb everp	Connector 2-pol EMS yellow	Borne de connexion 2- pôles EMS jaune	Morsetto collegamento 2-bipol. EMS giallo	Connector 2-pol EMS yellow	Ba#ant# Klemensi 2-kutuplu EMS sari
5	8 718 224 906 0	Anschlussklemme 3-pol. ECO-BUS weiß	Connector 3-pole ECO-BUS white	Borne de connexion 3-poles ECO-BUS blanc	Morsetto collegam. 3-pol. ECO-BUS bianco	borne de conexión 3-polos ECO-BUS blanc	Ba#ant# Klemensi 3-kutuplu ECO-BUS beyaz
6	7 747 023 129	Anschlussklemme 2-pol. weiss everp	Connector 2-pole white	Borne de connexion 2-poles blanc	Morsetto di collegamento 2-pol bianco	Connector 2-pole white	Ba#ant# Klemensi 2-kutuplu beyaz
8	7 747 023 981	Anschlussklemme 3-pol Netz weiß everp	Connector 3-pole white	Borne de connexion 3- pôles blanc	Morsetto di collegamento 3-bipol. bianco	Connector 3-pole white	Ba#ant# Klemensi 3-kutuplu beyaz
11	6 301 699 4	Wandmontageset Modul blau everp	Wall installation kit module blue	Barre d'accrochage bleu	Staffa blu	Wall installation kit module blue	Ask# Sac# mavi
12	6 301 767 1	Gehäuse Klemmenabdeckung Modul-EMS everp	Casing cover	Carter Couvercle	Involucro Coperchio	Casing cover	Gövde Kapak
13	6 301 767 2	Mont-Mat Module everp	Installation small parts Modul	Petites pièces de montage Modul	Materiale per il montaggio Modulo	Installation small parts Modul	Montaj malzemesi Modul

Ersatzteilliste
Spare parts list
Liste des pièces de rechange
Lista parti di ricambio
Lista de repuestos
Yedek Parça Listesi

R-TC - 7738112372

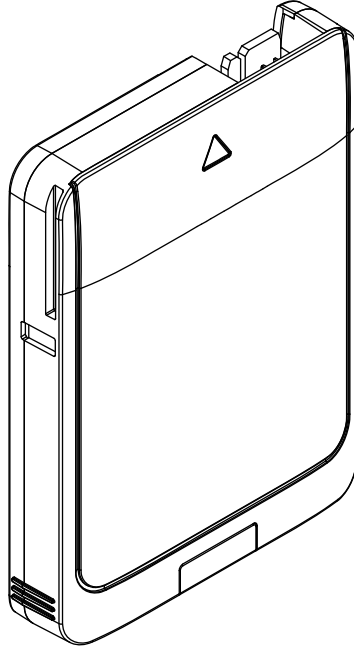


6721903506.aa.RO

Bestell-Nr.	Bezeichnung	Description	Dénomination	Descrizioni	Descripción	Aciklamalar
8 710 000 000 0	Keine Ersatzteile verfügbar	No spare parts available	Aucune pièce détachée disponible	Non disponibili parti di ricambio	No disponible como repuesto	Bu mamul için Yedek parça mevcut degildi

Ersatzteilliste
Spare parts list
Liste des piéces de rechange
Lista parti di ricambio
Lista de repuestos
Yedek Parça Listesi

R-TC - 7738113611

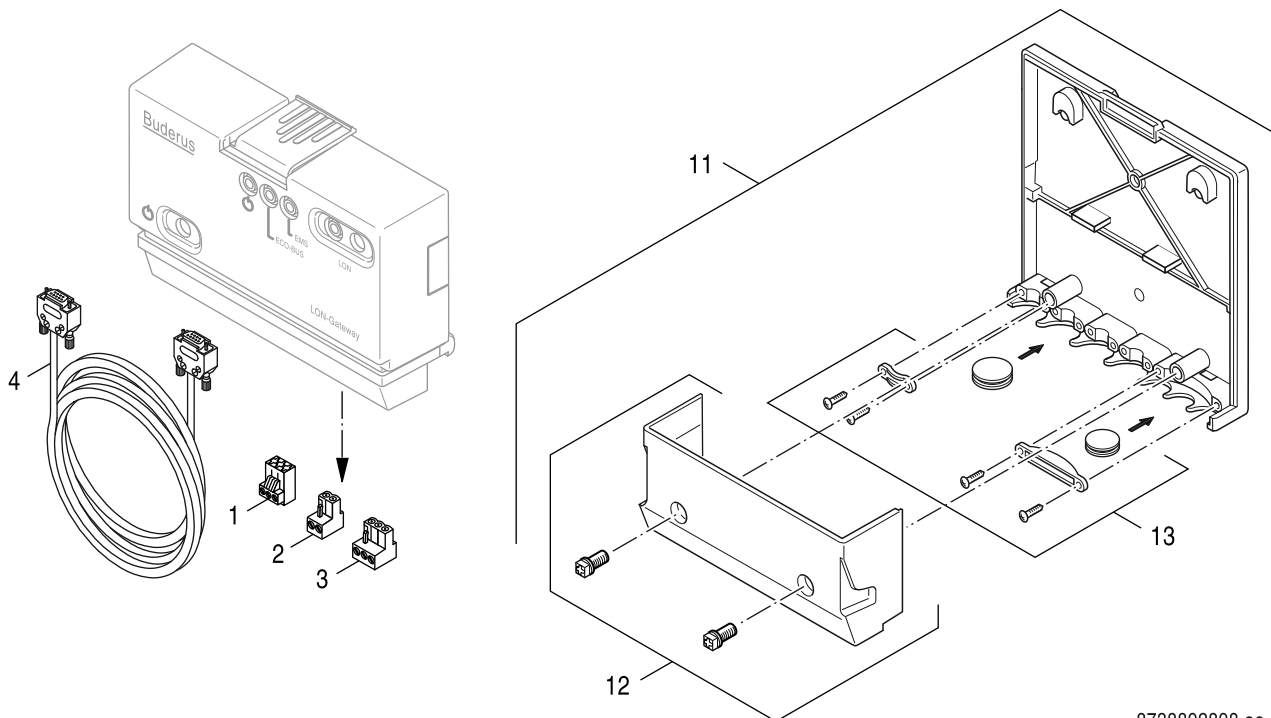


6721903506.aa.RO

Bestell-Nr.	Bezeichnung	Description	Dénomination	Descrizioni	Descripción	Aciklamalar
8 710 000 000 0	Keine Ersatzteile verfügbar	No spare parts available	Aucune piéce détachée disponible	Non disponibili parti di ricambio	No disponible como repuesto	Bu mamul için Yedek parça mevcut degildi

Ersatzteilliste
Spare parts list
Liste des pièces de rechange
Lista parti di ricambio
Lista de repuestos
Yedek Parça Listesi

R232-Gateway - 63034249

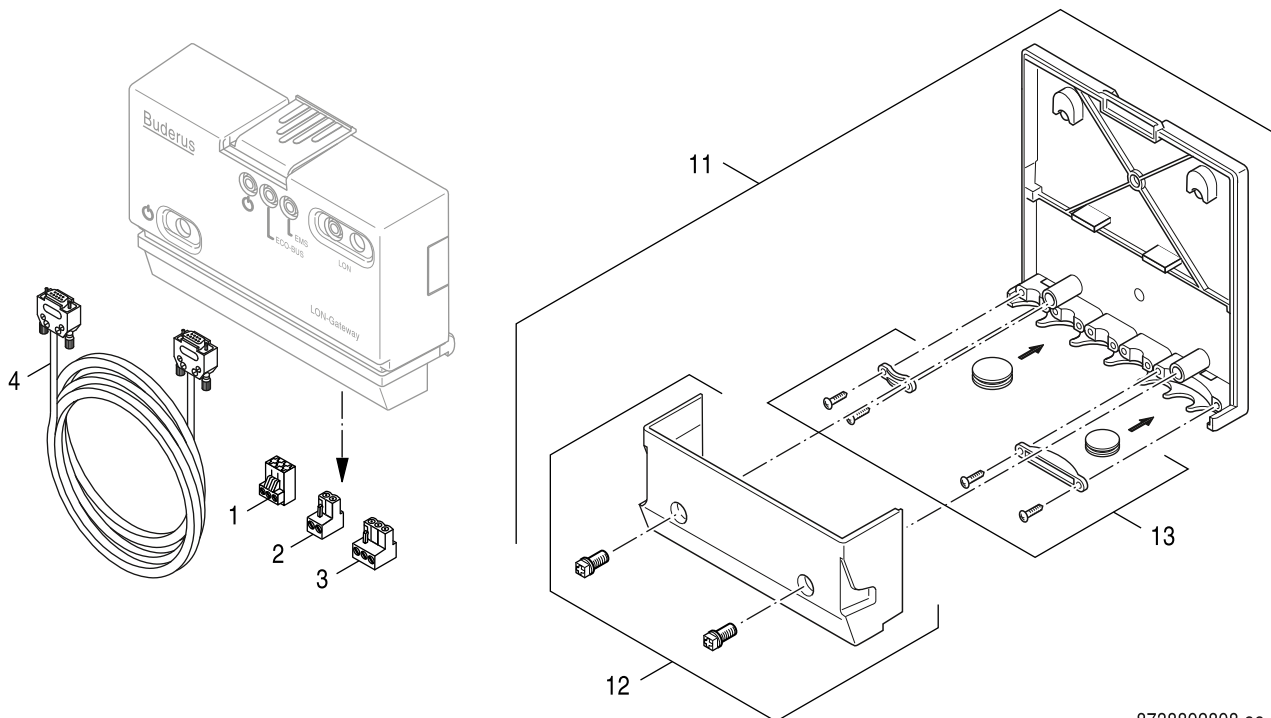


8738892898.aa.RO

	Bestell-Nr.	Bezeichnung	Description	Dénomination	Descrizioni	Descripción	Acıklamalar
1	7 747 023 981	Anschlussklemme 3-pol Netz weiß everp	Connector 3-pole white	Borne de connexion 3- pôles blanc	Morsetto di collegamento 3-bipol. bianco	Connector 3-pole white	Ba#ant# Klemensi 3-kutuplu beyaz
2	7 747 023 129	Anschlussklemme 2-pol. weiss everp	Connector 2-pole white	Borne de connexion 2-poles blanc	Morsetto di collegamento 2-pol bianco	Connector 2-pole white	Ba#ant# Klemensi 2-kutuplu beyaz
3	8 718 224 906 0	Anschlussklemme 3-pol. ECO-BUS weiß	Connector 3-pole ECO-BUS white	Borne de connexion 3-poles ECO-BUS blanc	Morsetto collegam. 3-pol. ECO-BUS bianco	borne de conexión 3-polos ECO-BUS blanc	Ba#ant# Klemensi3-kutuplu ECO-BUS beyaz
4	7 079 574	Verbindungskabel ECO-KOM everp	Connection line to base equipment HW	CABLE BUS COMMUNICATION ECO-KOM	Tubazione di collegamento ECO-KOM	Tubo de conexión ECO-KOM	ECO-KOM/2000/4000 ARA BA#LANTI
11	6 301 699 4	Wandmontageset Modul blau everp	Wall installation kit module blue	Barre d'accrochage bleu	Staffa blu	Wall installation kit module blue	Ask# Sac# mavi
12	6 301 767 1	Gehäuse Klemmenabdeckung Modul-EMS everp	Casing cover	Carter Couvercle	Involucro Coperchio	Casing cover	Gövde Kapak
13	6 301 767 2	Mont-Mat Module everp	Installation small parts Modul	Petites pièces de montage Modul	Materiale per il montaggio Modulo	Installation small parts Modul	Montaj malzemesi Modul
	8 138 572 0	Konverter USB-RS232 (9-pol)	Corverting wire USB-RS232	Cable de conversion usb-rs232	Cavo di conversione USB-RS232 (9-pol)	Cable conversor USB-RS232	

Ersatzteilliste
Spare parts list
Liste des pièces de rechange
Lista parti di ricambio
Lista de repuestos
Yedek Parça Listesi

RS232-Gateway CN - 7736600637

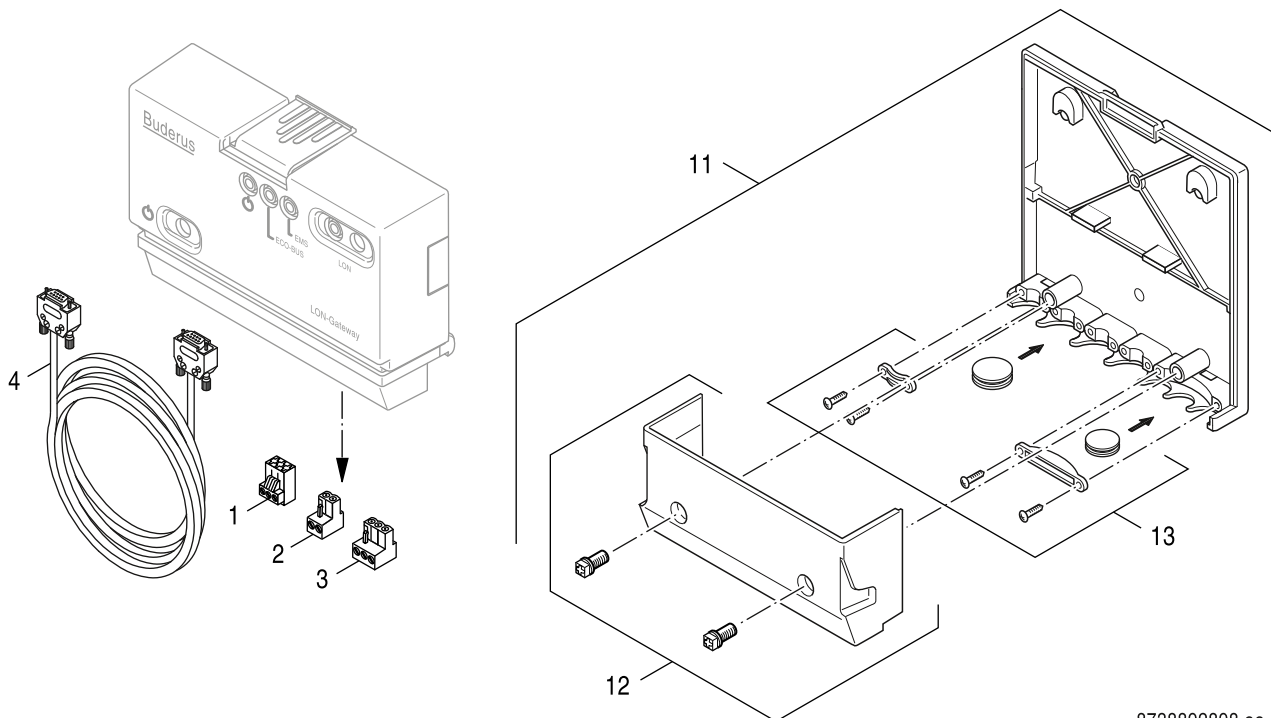


8738892898.aa.RO

	Bestell-Nr.	Bezeichnung	Description	Dénomination	Descrizioni	Descripción	Aciklamalar
1	7 747 023 981	Anschlussklemme 3-pol Netz weiß everp	Connector 3-pole white	Borne de connexion 3- pôles blanc	Morsetto di collegamento 3-bipol. bianco	Connector 3-pole white	Ba#Ant# Klemensi 3-kutuplu beyaz
2	7 747 023 129	Anschlussklemme 2-pol. weiss everp	Connector 2-pole white	Borne de connexion 2-poles blanc	Morsetto di collegamento 2-pol bianco	Connector 2-pole white	Ba#Ant# Klemensi 2-kutuplu beyaz
3	8 718 224 906 0	Anschlussklemme 3-pol. ECO-BUS weiß	Connector 3-pole ECO-BUS white	Borne de connexion 3-poles ECO-BUS blanc	Morsetto collegam. 3-pol. ECO-BUS bianco	borne de conexión 3-polos ECO-BUS blanc	Ba#Ant# Klemensi 3-kutuplu ECO-BUS beyaz
4	7 079 574	Verbindungskabel ECO-KOM everp	Connection line to base equipment HW	CABLE BUS COMMUNICATION ECO-KOM	Tubazione di collegamento ECO-KOM	Tube de conexión ECO-KOM	ECO-KOM/2000/4000 ARA BA#LANTI
4	7 079 576	Verbindungskabel ECO-KOM/Ecomatic 5m	Connection cable for Eco-kom 5m long	Câble de raccordement pour Eco-kom	Cavo prolunga ECO-KOM/Ecomatic 5m	Cable de conexión (5m)	Kablo ECO-KOM/Ecomatic 5m
11	6 301 699 4	Wandmontageset Modul blau everp	Wall installation kit module blue	Barre d'accrochage bleu	Staffa blu	Wall installation kit module blue	Ask# Sac# mavi
12	6 301 767 1	Gehäuse Klemmenabdeckung Modul-EMS everp	Casing cover	Carter Couvercle	Involucro Coperchio	Casing cover	Gövde Kapak
13	6 301 767 2	Mont-Mat Module everp	Installation small parts Modul	Petites pièces de montage Modul	Materiale per il montaggio Modulo	Installation small parts Modul	Montaj malzemesi Modul
	8 138 572 0	Konverter USB-RS232 (9-pol)	Converting wire USB-RS232	Cable de conversion usb-rs232	Cavo di conversione USB-RS232 (9-pol)	Cable conversor USB-RS232	

Ersatzteilliste
Spare parts list
Liste des pièces de rechange
Lista parti di ricambio
Lista de repuestos
Yedek Parça Listesi

RS232-Gateway CZ - 7736600630

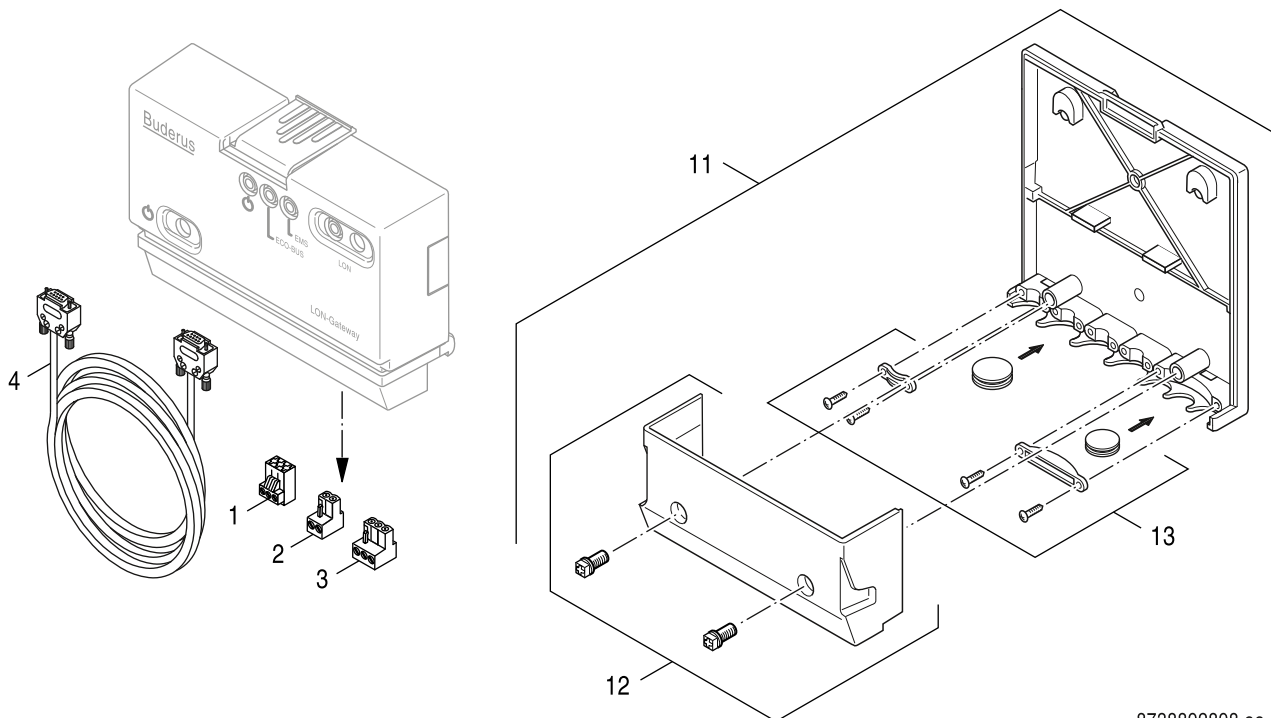


8738892898.aa.RO

	Bestell-Nr.	Bezeichnung	Description	Dénomination	Descrizioni	Descripción	Aciklamalar
1	7 747 023 981	Anschlussklemme 3-pol Netz weiß everp	Connector 3-pole white	Borne de connexion 3- pôles blanc	Morsetto di collegamento 3-bipol. bianco	Connector 3-pole white	Ba#lant# Klemensi 3-kutuplu beyaz
2	7 747 023 129	Anschlussklemme 2-pol. weiss everp	Connector 2-pole white	Borne de connexion 2-poles blanc	Morsetto di collegamento 2-pol bianco	Connector 2-pole white	Ba#lant# Klemensi 2-kutuplu beyaz
3	8 718 224 906 0	Anschlussklemme 3-pol. ECO-BUS weiß	Connector 3-pole ECO-BUS white	Borne de connexion 3-poles ECO-BUS blanc	Morsetto collegam. 3-pol. ECO-BUS bianco	borne de conexión 3-polos ECO-BUS blanc	Ba#lant# Klemensi3-kutuplu ECO-BUS beyaz
4	7 079 574	Verbindungskabel ECO-KOM everp	Connection line to base equipment HW	CABLE BUS COMMUNICATION ECO-KOM	Tubazione di collegamento ECO-KOM	Tubo de conexión ECO-KOM	ECO-KOM/2000/4000 ARA BA#LANTI
4	7 079 576	Verbindungskabel ECO-KOM/Ecomatic 5m	Connection cable for Eco-kom 5m long	Câble de raccordement pour Eco-kom	Cavo prolunga ECO-KOM/Ecomatic 5m	Cable de conexión (5m)	Kablo ECO-KOM/Ecomatic 5m
11	6 301 699 4	Wandmontageset Modul blau everp	Wall installation kit module blue	Barre d'accrochage bleu	Staffa blu	Wall installation kit module blue	Ask# Sac# mavi
12	6 301 767 1	Gehäuse Klemmenabdeckung Modul-EMS everp	Casing cover	Carter Couvercle	Involucro Coperchio	Casing cover	Gövde Kapak
13	6 301 767 2	Mont-Mat Module everp	Installation small parts Modul	Petites pièces de montage Modul	Materiale per il montaggio Modulo	Installation small parts Modul	Montaj malzemesi Modul
	8 138 572 0	Konverter USB-RS232 (9-pol)	Converting wire USB-RS232	Cable de conversion usb-rs232	Cavo di conversione USB-RS232 (9-pol)	Cable conversor USB-RS232	

Ersatzteilliste
Spare parts list
Liste des pièces de rechange
Lista parti di ricambio
Lista de repuestos
Yedek Parça Listesi

RS232-Gateway ES - 7736600634

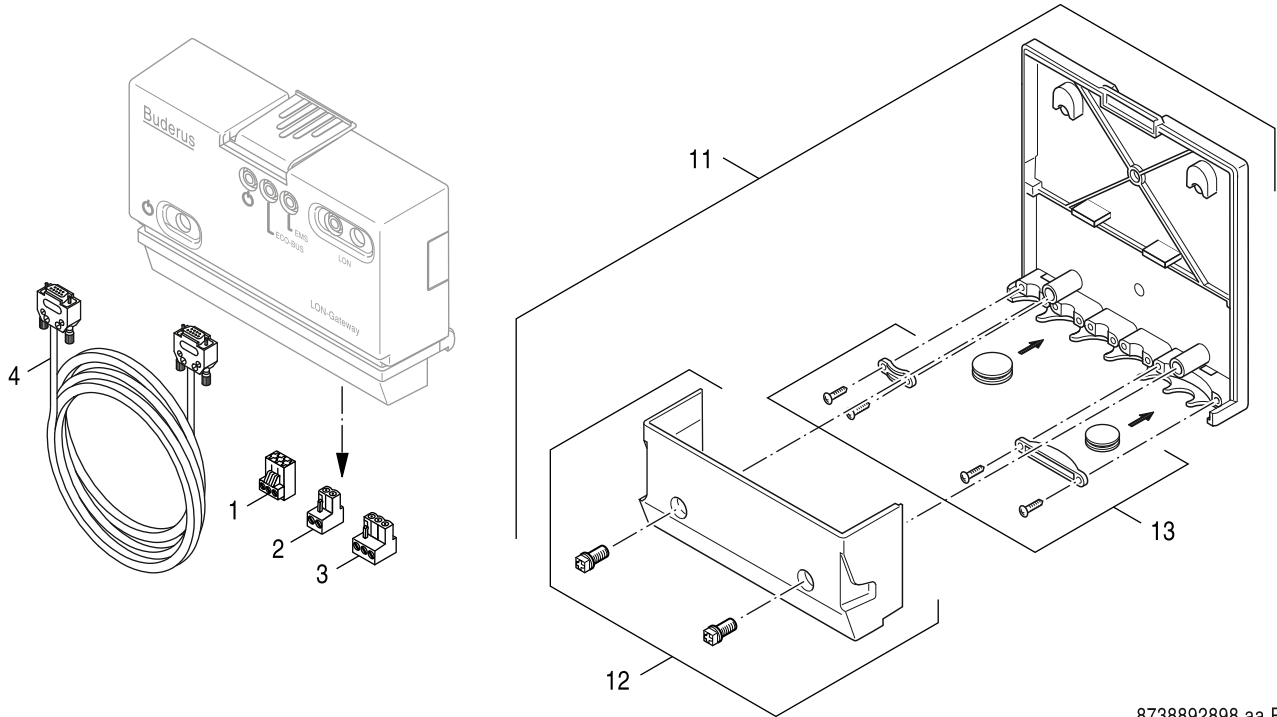


8738892898.aa.RO

	Bestell-Nr.	Bezeichnung	Description	Dénomination	Descrizioni	Descripción	Aciklamalar
1	7 747 023 981	Anschlussklemme 3-pol Netz weiß everp	Connector 3-pole white	Borne de connexion 3- pôles blanc	Morsetto di collegamento 3-bipol. bianco	Connector 3-pole white	Ba#lant# Klemensi 3-kutuplu beyaz
2	7 747 023 129	Anschlussklemme 2-pol. weiss everp	Connector 2-pole white	Borne de connexion 2-poles blanc	Morsetto di collegamento 2-pol bianco	Connector 2-pole white	Ba#lant# Klemensi 2-kutuplu beyaz
3	8 718 224 906 0	Anschlussklemme 3-pol. ECO-BUS weiß	Connector 3-pole ECO-BUS white	Borne de connexion 3-poles ECO-BUS blanc	Morsetto collegam. 3-pol. ECO-BUS bianco	borne de conexión 3-polos ECO-BUS blanc	Ba#lant# Klemensi 3-kutuplu ECO-BUS beyaz
4	7 079 574	Verbindungskabel ECO-KOM everp	Connection line to base equipment HW	CABLE BUS COMMUNICATION ECO-KOM	Tubazione di collegamento ECO-KOM	Tube de conexión ECO-KOM	ECO-KOM/2000/4000 ARA BA#LANTI
4	7 079 576	Verbindungskabel ECO-KOM/Ecomatic 5m	Connection cable for Eco-kom 5m long	Câble de raccordement pour Eco-kom	Cavo prolunga ECO-KOM/Ecomatic 5m	Cable de conexión (5m)	Kablo ECO-KOM/Ecomatic 5m
11	6 301 699 4	Wandmontageset Modul blau everp	Wall installation kit module blue	Barre d'accrochage bleu	Staffa blu	Wall installation kit module blue	Ask# Sac# mavi
12	6 301 767 1	Gehäuse Klemmenabdeckung Modul-EMS everp	Casing cover	Carter Couvercle	Involucro Coperchio	Casing cover	Gövde Kapak
13	6 301 767 2	Mont-Mat Module everp	Installation small parts Modul	Petites pièces de montage Modul	Materiale per il montaggio Modulo	Installation small parts Modul	Montaj malzemesi Modul
	8 138 572 0	Konverter USB-RS232 (9-pol)	Converting wire USB-RS232	Cable de conversion usb-rs232	Cavo di conversione USB-RS232 (9-pol)	Cable conversor USB-RS232	

Ersatzteilliste
Spare parts list
Liste des pièces de rechange
Lista parti di ricambio
Lista de repuestos
Yedek Parça Listesi

RS232-Gateway FR - 7736600636

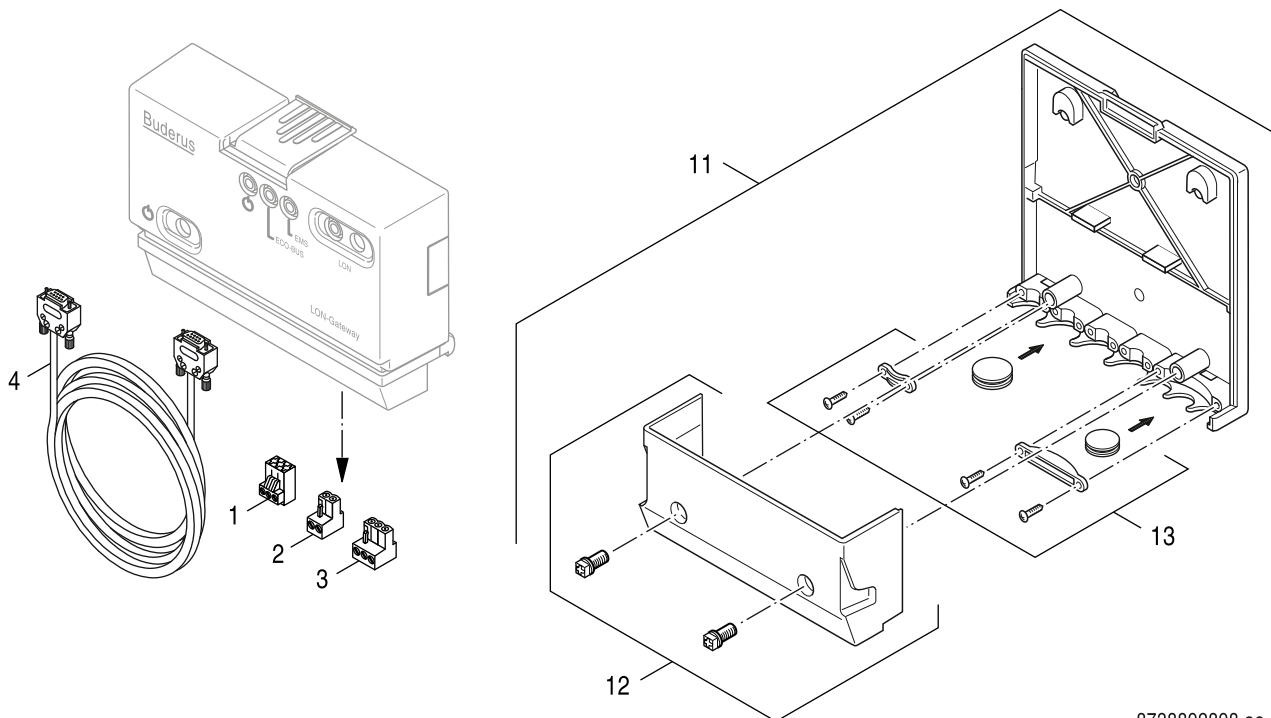


8738892898.aa.RO

	Bestell-Nr.	Bezeichnung	Description	Dénomination	Descrizioni	Descripción	Aciklamalar
1	7 747 023 981	Anschlussklemme 3-pol Netz weiß everp	Connector 3-pole white	Borne de connexion 3- pôles blanc	Morsetto di collegamento 3-bipol. bianco	Connector 3-pole white	Ba#lant# Klemensi 3-kutuplu beyaz
2	7 747 023 129	Anschlussklemme 2-pol. weiss everp	Connector 2-pole white	Borne de connexion 2-poles blanc	Morsetto di collegamento 2-pol bianco	Connector 2-pole white	Ba#lant# Klemensi 2-kutuplu beyaz
3	8 718 224 906 0	Anschlussklemme 3-pol. ECO-BUS weiß	Connector 3-pole ECO-BUS white	Borne de connexion 3-poles ECO-BUS blanc	Morsetto collegam. 3-pol. ECO-BUS bianco	borne de conexión 3-polos ECO-BUS blanc	Ba#lant# Klemensi3-kutuplu ECO-BUS beyaz
4	7 079 574	Verbindungskabel ECO-KOM everp	Connection line to base equipment HW	CABLE BUS COMMUNICATION ECO-KOM	Tubazione di collegamento ECO-KOM	Tube de conexión ECO-KOM	ECO-KOM/2000/4000 ARA BA#LANTI
4	7 079 576	Verbindungskabel ECO-KOM/Ecomatic 5m	Connection cable for Eco-kom 5m long	Câble de raccordement pour Eco-kom	Cavo prolunga ECO-KOM/Ecomatic 5m	Cable de conexión (5m)	Kablo ECO-KOM/Ecomatic 5m
11	6 301 699 4	Wandmontageset Modul blau everp	Wall installation kit module blue	Barre d'accrochage bleu	Staffa blu	Wall installation kit module blue	Ask# Sac# mavi
12	6 301 767 1	Gehäuse Klemmenabdeckung Modul-EMS everp	Casing cover	Carter Couvercle	Involucro Coperchio	Casing cover	Gövde Kapak
13	6 301 767 2	Mont-Mat Module everp	Installation small parts Modul	Petites pièces de montage Modul	Materiale per il montaggio Modulo	Installation small parts Modul	Montaj malzemesi Modul
	8 138 572 0	Konverter USB-RS232 (9-pol)	Converting wire USB-RS232	Cable de conversion usb-rs232	Cavo di conversione USB-RS232 (9-pol)	Cable conversor USB-RS232	

Ersatzteilliste
Spare parts list
Liste des pièces de rechange
Lista parti di ricambio
Lista de repuestos
Yedek Parça Listesi

RS232-Gateway HR - 7736600631

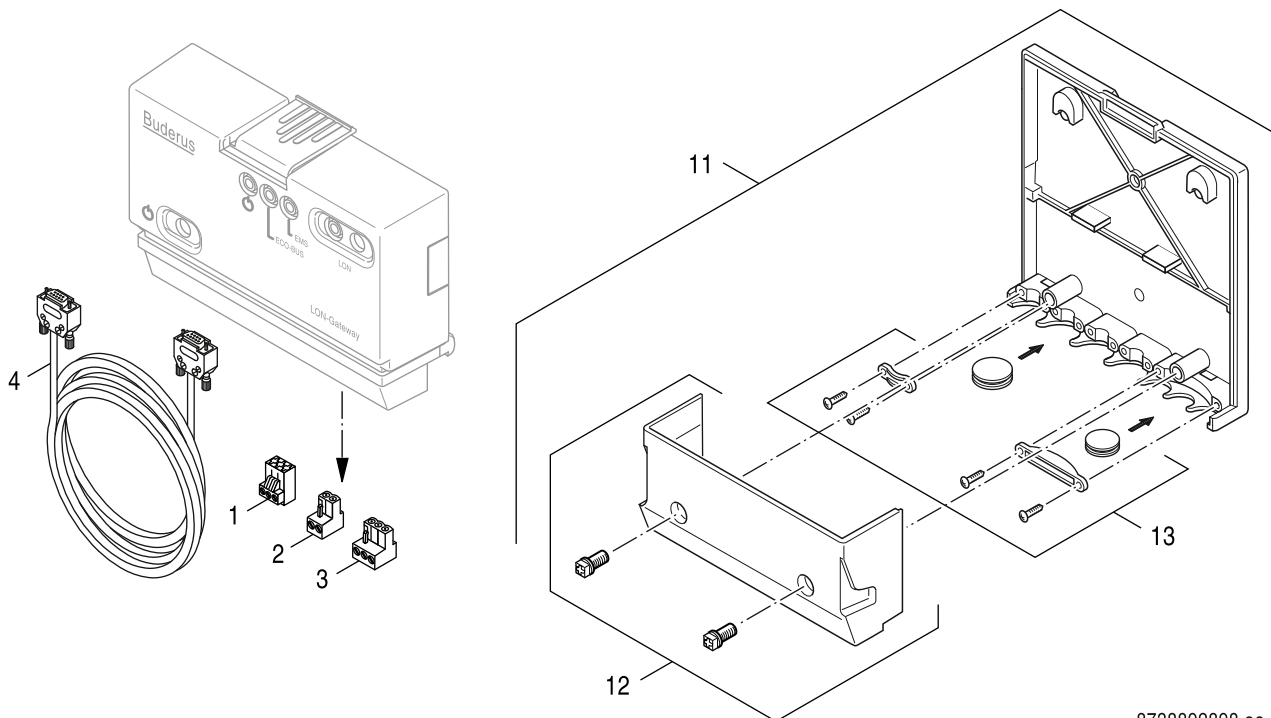


8738892898.aa.RO

	Bestell-Nr.	Bezeichnung	Description	Dénomination	Descrizioni	Descripción	Aciklamalar
1	7 747 023 981	Anschlussklemme 3-pol Netz weiß everp	Connector 3-pole white	Borne de connexion 3- pôles blanc	Morsetto di collegamento 3-bipol. bianco	Connector 3-pole white	Ba#lant# Klemensi 3-kutuplu beyaz
2	7 747 023 129	Anschlussklemme 2-pol. weiss everp	Connector 2-pole white	Borne de connexion 2-poles blanc	Morsetto di collegamento 2-pol bianco	Connector 2-pole white	Ba#lant# Klemensi 2-kutuplu beyaz
3	8 718 224 906 0	Anschlussklemme 3-pol. ECO-BUS weiß	Connector 3-pole ECO-BUS white	Borne de connexion 3-poles ECO-BUS blanc	Morsetto collegam. 3-pol. ECO-BUS bianco	borne de conexión 3-polos ECO-BUS blanc	Ba#lant# Klemensi3-kutuplu ECO-BUS beyaz
4	7 079 574	Verbindungskabel ECO-KOM everp	Connection line to base equipment HW	CABLE BUS COMMUNICATION ECO-KOM	Tubazione di collegamento ECO-KOM	Tubo de conexión ECO-KOM	ECO-KOM/2000/4000 ARA BA#LANTI
4	7 079 576	Verbindungskabel ECO-KOM/Ecomatic 5m	Connection cable for Eco-kom 5m long	Câble de raccordement pour Eco-kom	Cavo prolunga ECO-KOM/Ecomatic 5m	Cable de conexión (5m)	Kablo ECO-KOM/Ecomatic 5m
11	6 301 699 4	Wandmontageset Modul blau everp	Wall installation kit module blue	Barre d'accrochage bleu	Staffa blu	Wall installation kit module blue	Ask# Sac# mavi
12	6 301 767 1	Gehäuse Klemmenabdeckung Modul-EMS everp	Casing cover	Carter Couvercle	Involucro Coperchio	Casing cover	Gövde Kapak
13	6 301 767 2	Mont-Mat Module everp	Installation small parts Modul	Petites pièces de montage Modul	Materiale per il montaggio Modulo	Installation small parts Modul	Montaj malzemesi Modul
	8 138 572 0	Konverter USB-RS232 (9-pol)	Converting wire USB-RS232	Cable de conversion usb-rs232	Cavo di conversione USB-RS232 (9-pol)	Cable conversor USB-RS232	

Ersatzteilliste
Spare parts list
Liste des pièces de rechange
Lista parti di ricambio
Lista de repuestos
Yedek Parça Listesi

RS232-Gateway PL - 7736600633

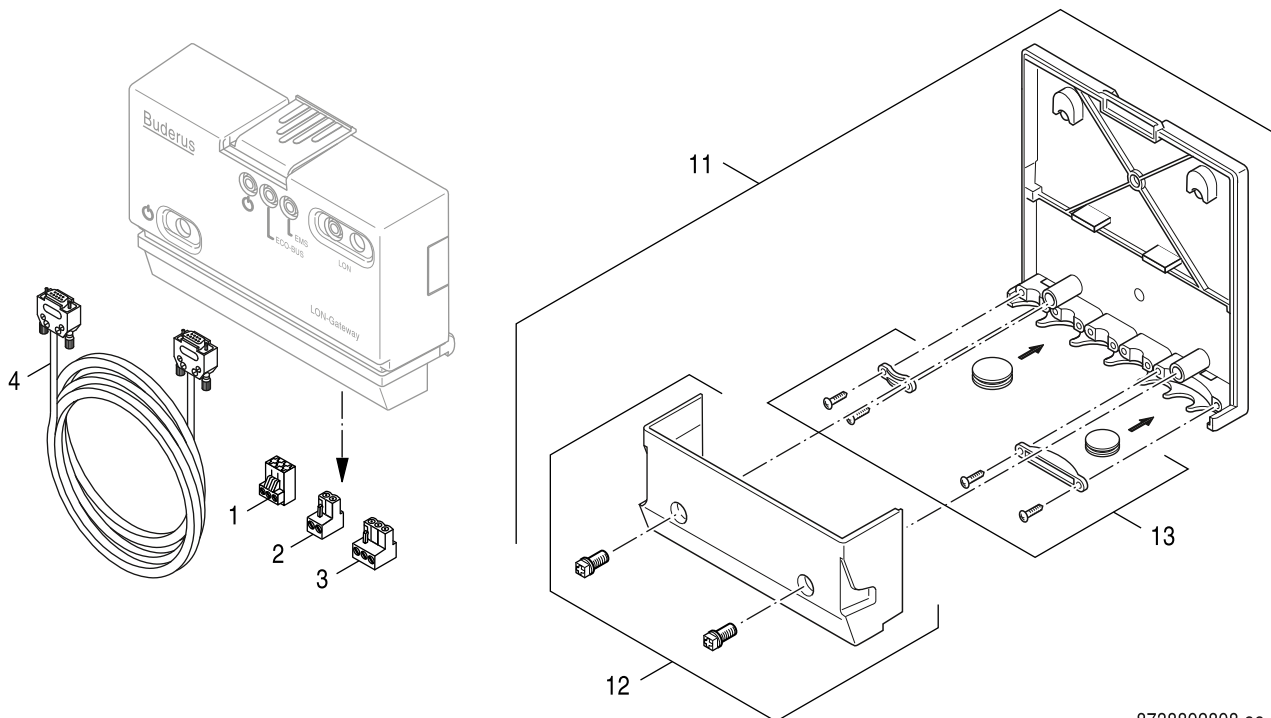


8738892898.aa.RO

	Bestell-Nr.	Bezeichnung	Description	Dénomination	Descrizioni	Descripción	Aciklamalar
1	7 747 023 981	Anschlussklemme 3-pol Netz weiß everp	Connector 3-pole white	Borne de connexion 3- pôles blanc	Morsetto di collegamento 3-bipol. bianco	Connector 3-pole white	Ba#lant# Klemensi 3-kutuplu beyaz
2	7 747 023 129	Anschlussklemme 2-pol. weiss everp	Connector 2-pole white	Borne de connexion 2-poles blanc	Morsetto di collegamento 2-pol bianco	Connector 2-pole white	Ba#lant# Klemensi 2-kutuplu beyaz
3	8 718 224 906 0	Anschlussklemme 3-pol. ECO-BUS weiß	Connector 3-pole ECO-BUS white	Borne de connexion 3-poles ECO-BUS blanc	Morsetto collegam. 3-pol. ECO-BUS bianco	borne de conexión 3-polos ECO-BUS blanc	Ba#lant# Klemensi3-kutuplu ECO-BUS beyaz
4	7 079 574	Verbindungskabel ECO-KOM everp	Connection line to base equipment HW	CABLE BUS COMMUNICATION ECO-KOM	Tubazione di collegamento ECO-KOM	Tubo de conexión ECO-KOM	ECO-KOM/2000/4000 ARA BA#LANTI
4	7 079 576	Verbindungskabel ECO-KOM/Ecomatic 5m	Connection cable for Eco-kom 5m long	Câble de raccordement pour Eco-kom	Cavo prolunga ECO-KOM/Ecomatic 5m	Cable de conexión (5m)	Kablo ECO-KOM/Ecomatic 5m
11	6 301 699 4	Wandmontageset Modul blau everp	Wall installation kit module blue	Barre d'accrochage bleu	Staffa blu	Wall installation kit module blue	Ask# Sac# mavi
12	6 301 767 1	Gehäuse Klemmenabdeckung Modul-EMS everp	Casing cover	Carter Couvercle	Involucro Coperchio	Casing cover	Gövde Kapak
13	6 301 767 2	Mont-Mat Module everp	Installation small parts Modul	Petites pièces de montage Modul	Materiale per il montaggio Modulo	Installation small parts Modul	Montaj malzemesi Modul
	8 138 572 0	Konverter USB-RS232 (9-pol)	Converting wire USB-RS232	Cable de conversion usb-rs232	Cavo di conversione USB-RS232 (9-pol)	Cable conversor USB-RS232	

Ersatzteilliste
Spare parts list
Liste des pièces de rechange
Lista parti di ricambio
Lista de repuestos
Yedek Parça Listesi

RS232-Gateway PT - 7736600635

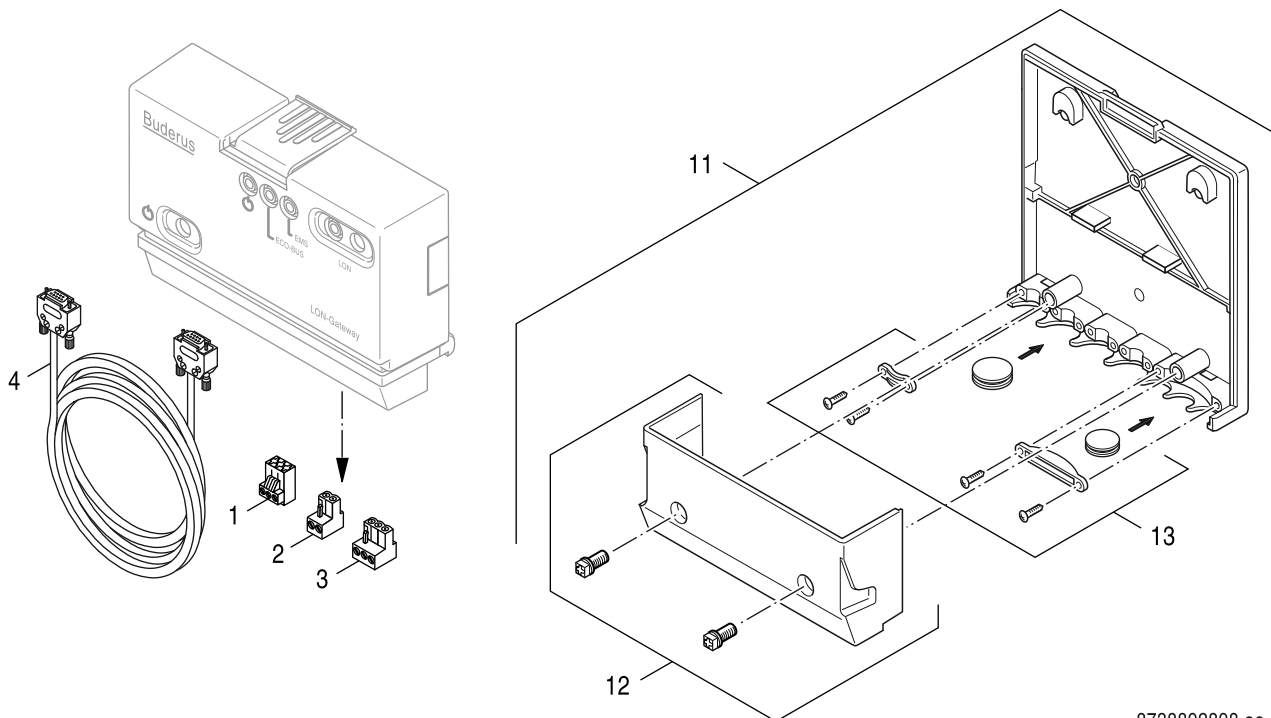


8738892898.aa.RO

	Bestell-Nr.	Bezeichnung	Description	Dénomination	Descrizioni	Descripción	Aciklamalar
1	7 747 023 981	Anschlussklemme 3-pol Netz weiß everp	Connector 3-pole white	Borne de connexion 3- pôles blanc	Morsetto di collegamento 3-bipol. bianco	Connector 3-pole white	Ba#lant# Klemensi 3-kutuplu beyaz
2	7 747 023 129	Anschlussklemme 2-pol. weiss everp	Connector 2-pole white	Borne de connexion 2-poles blanc	Morsetto di collegamento 2-pol bianco	Connector 2-pole white	Ba#lant# Klemensi 2-kutuplu beyaz
3	8 718 224 906 0	Anschlussklemme 3-pol. ECO-BUS weiß	Connector 3-pole ECO-BUS white	Borne de connexion 3-poles ECO-BUS blanc	Morsetto collegam. 3-pol. ECO-BUS bianco	borne de conexión 3-polos ECO-BUS blanc	Ba#lant# Klemensi3-kutuplu ECO-BUS beyaz
4	7 079 574	Verbindungskabel ECO-KOM everp	Connection line to base equipment HW	CABLE BUS COMMUNICATION ECO-KOM	Tubazione di collegamento ECO-KOM	Tube de conexión ECO-KOM	ECO-KOM/2000/4000 ARA BA#LANTI
4	7 079 576	Verbindungskabel ECO-KOM/Ecomatic 5m	Connection cable for Eco-kom 5m long	Câble de raccordement pour Eco-kom	Cavo prolunga ECO-KOM/Ecomatic 5m	Cable de conexión (5m)	Kablo ECO-KOM/Ecomatic 5m
11	6 301 699 4	Wandmontageset Modul blau everp	Wall installation kit module blue	Barre d'accrochage bleu	Staffa blu	Wall installation kit module blue	Ask# Sac# mavi
12	6 301 767 1	Gehäuse Klemmenabdeckung Modul-EMS everp	Casing cover	Carter Couvercle	Involucro Coperchio	Casing cover	Gövde Kapak
13	6 301 767 2	Mont-Mat Module everp	Installation small parts Modul	Petites pièces de montage Modul	Materiale per il montaggio Modulo	Installation small parts Modul	Montaj malzemesi Modul
	8 138 572 0	Konverter USB-RS232 (9-pol)	Converting wire USB-RS232	Cable de conversion usb-rs232	Cavo di conversione USB-RS232 (9-pol)	Cable conversor USB-RS232	

Ersatzteilliste
Spare parts list
Liste des pièces de rechange
Lista parti di ricambio
Lista de repuestos
Yedek Parça Listesi

RS232-Gateway RS - 7736600632

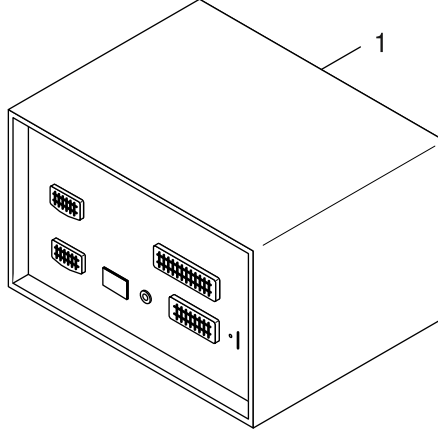


8738892898.aa.RO

	Bestell-Nr.	Bezeichnung	Description	Dénomination	Descrizioni	Descripción	Aciklamalar
1	7 747 023 981	Anschlussklemme 3-pol Netz weiß everp	Connector 3-pole white	Borne de connexion 3- pôles blanc	Morsetto di collegamento 3-bipol. bianco	Connector 3-pole white	Ba#lant# Klemensi 3-kutuplu beyaz
2	7 747 023 129	Anschlussklemme 2-pol. weiss everp	Connector 2-pole white	Borne de connexion 2-poles blanc	Morsetto di collegamento 2-pol bianco	Connector 2-pole white	Ba#lant# Klemensi 2-kutuplu beyaz
3	8 718 224 906 0	Anschlussklemme 3-pol. ECO-BUS weiß	Connector 3-pole ECO-BUS white	Borne de connexion 3-poles ECO-BUS blanc	Morsetto collegam. 3-pol. ECO-BUS bianco	borne de conexión 3-polos ECO-BUS blanc	Ba#lant# Klemensi3-kutuplu ECO-BUS beyaz
4	7 079 574	Verbindungskabel ECO-KOM everp	Connection line to base equipment HW	CABLE BUS COMMUNICATION ECO-KOM	Tubazione di collegamento ECO-KOM	Tube de conexión ECO-KOM	ECO-KOM/2000/4000 ARA BA#LANTI
4	7 079 576	Verbindungskabel ECO-KOM/Ecomatic 5m	Connection cable for Eco-kom 5m long	Câble de raccordement pour Eco-kom	Cavo prolunga ECO-KOM/Ecomatic 5m	Cable de conexión (5m)	Kablo ECO-KOM/Ecomatic 5m
11	6 301 699 4	Wandmontageset Modul blau everp	Wall installation kit module blue	Barre d'accrochage bleu	Staffa blu	Wall installation kit module blue	Ask# Sac# mavi
12	6 301 767 1	Gehäuse Klemmenabdeckung Modul-EMS everp	Casing cover	Carter Couvercle	Involucro Coperchio	Casing cover	Gövde Kapak
13	6 301 767 2	Mont-Mat Module everp	Installation small parts Modul	Petites pièces de montage Modul	Materiale per il montaggio Modulo	Installation small parts Modul	Montaj malzemesi Modul
	8 138 572 0	Konverter USB-RS232 (9-pol)	Converting wire USB-RS232	Cable de conversion usb-rs232	Cavo di conversione USB-RS232 (9-pol)	Cable conversor USB-RS232	

Ersatzteilliste
Spare parts list
Liste des pièces de rechange
Lista parti di ricambio
Lista de repuestos
Yedek Parça Listesi

SCHNITTSTELLE BUES P1-P1 - 5720641

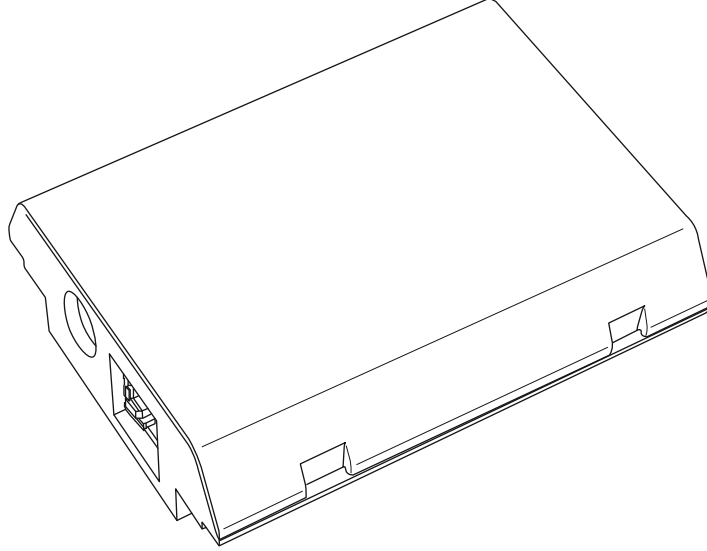


6720905217.aa.RS-Logamatic Eco-Port BuES-Schnittstelle

	Bestell-Nr.	Bezeichnung	Description	Dénomination	Descrizioni	Descripción	Acıklamalar
1	8 710 000 000 0	Keine Ersatzteile verfügbar	No spare parts available	Aucune pièce détachée disponible	Non disponibili parti di ricambio	No disponible como repuesto	Bu mamul için Yedek parça mevcut degildi

Ersatzteilliste
Spare parts list
Liste des piéces de rechange
Lista parti di ricambio
Lista de repuestos
Yedek Parça Listesi

Web KM100 - 7736601415

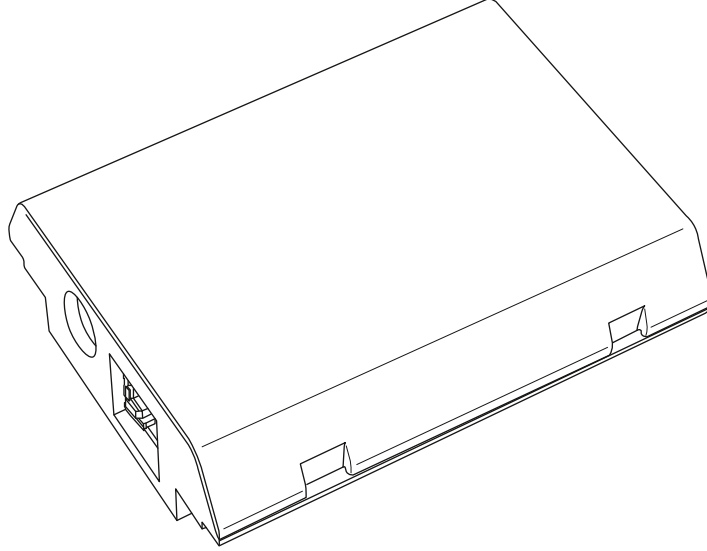


8738893235.aa.RO

Bestell-Nr.	Bezeichnung	Description	Dénomination	Descrizioni	Descripción	Aciklamalar
8 710 000 000 0	Keine Ersatzteile verfügbar	No spare parts available	Aucune pièce détachée disponible	Non disponibili parti di ricambio	No disponible como repuesto	Bu mamul için Yedek parça mevcut degildi

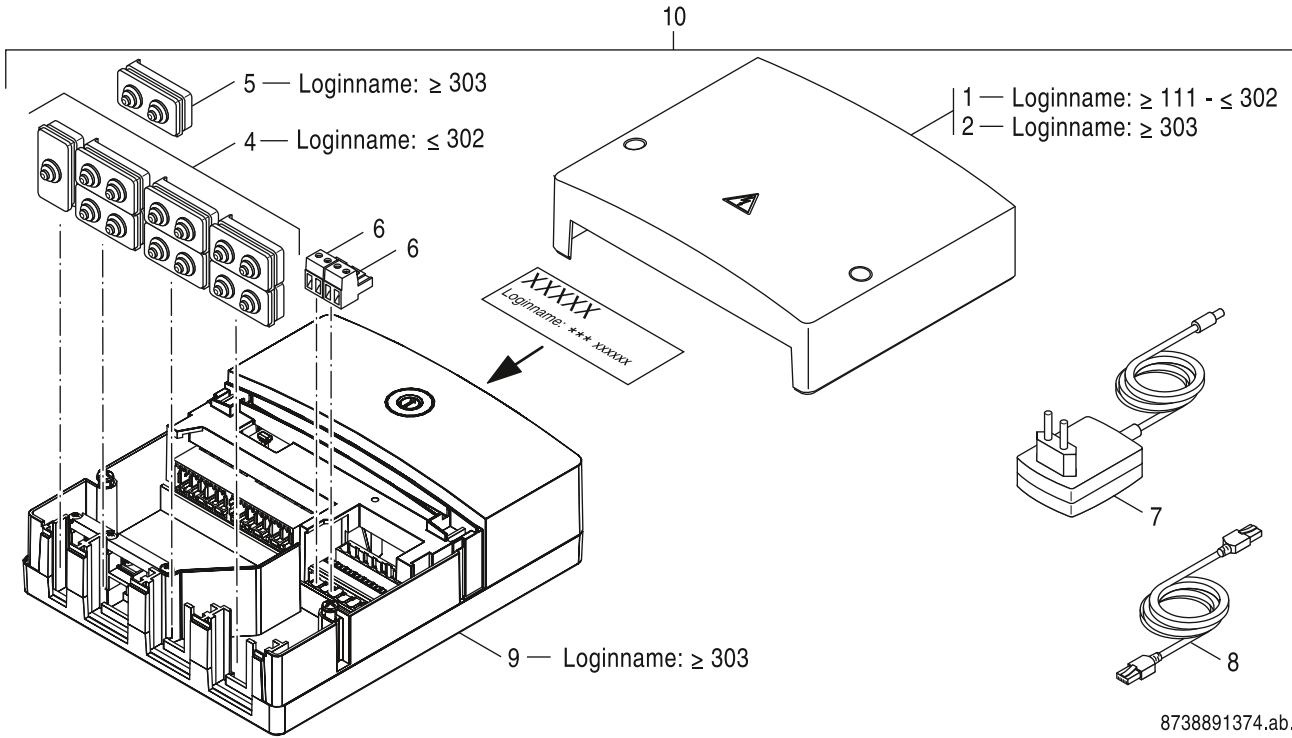
Ersatzteilliste
Spare parts list
Liste des pièces de rechange
Lista parti di ricambio
Lista de repuestos
Yedek Parça Listesi

Web KM100 - 7736601417



8738893235.aa.RO

Bestell-Nr.	Bezeichnung	Description	Dénomination	Descrizioni	Descripción	Aciklamalar
8 710 000 000 0	Keine Ersatzteile verfügbar	No spare parts available	Aucune pièce détachée disponible	Non disponibili parti di ricambio	No disponible como repuesto	Bu mamul için Yedek parça mevcut degildi

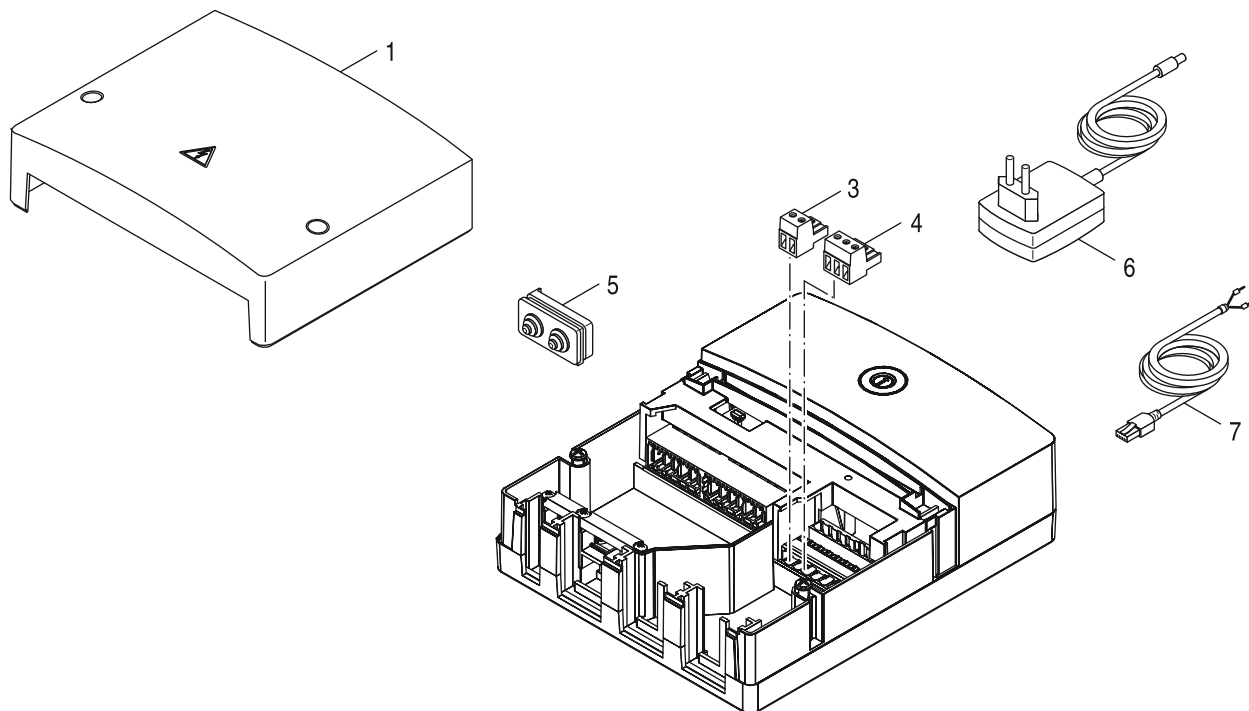


8738891374.ab.RO

	Bestell-Nr.	Bezeichnung	Description	Dénomination	Descrizioni	Descripción	Acıklamalar
1	8 718 583 719	Gehäuse Abdeckung Buderus everp	Upper housing Buderus	Partie supérieure Buderus	Parte superiore Buderus	parte superior Buderus	Üst Parça Buderus
2	8 737 707 009	Abdeckung "S" Type Modul	Cover Fitting "S" Type Module	Couvercle "S" type module	Copertura di protezione "S" tipo Modulo	Recubrimiento "S" modelo módulo	Kaplama "S" Tip modül
4	8 718 221 356 0	Mont-Mat Kaskaden-Modul	Inst-mat module cascade	Lot de montage	Set per il montaggio modulo cascade	Material de montaje módulo cascada	Montaj seti
5	8 737 704 495 0	Kabeldurchführung 2-polig	Grommet feed 2-pole	Passe-câbles 2-pôles	Passacavo 2-bipolare	Prensa cable 2-polos	Kablo Yuvas# 2-kutuplu
6	7 747 023 129	Anschlussklemme 2-pol. weiss everp	Connector 2-pole white	Borne de connexion 2-poles blanc	Morsetto di collegamento 2-pol bianco	Connector 2-pole white	Ba#ant# Klemensi 2-kutuplu beyaz
7	8 718 583 714	Steckernetzteil 230VAC/DC 7,5/700mA ever	Adaptor Power Supply 230VAC/DC 7,5/700mA	bloc d'alimentation 230VAC/DC 7,5/700mA	Spina 230VAC/DC 7,5/700mA	Toma de corriente 230VAC/DC 7,5/700mA	Enerji ba#ant#s# 230VAC/DC 7,5/700mA
8	8 718 583 686	LAN-Kabel 2000 everp	LAN-Cable RJ45 Cat.5 2000	LAN-câble 2000	LAN-Cavo 2000	LAN-cables 2000	LAN-Kablo 2000
9	8 718 592 059	Gehäuse KM200 m. Leiterplatte V2 everp	Housing KM200 with PCB V2	Boîtier KM200+circuit imprimé V2	Involucro KM200 circuito stampato V2	Carcasa KM200 placa electrónica V2	Gövde KM200 elektronik kart V2
10	8 718 584 845	Logamatic Web KM200 V2 verp	Logamatic Web KM200 V2 packed	Logamatic web KM200	Logamatic Web KM200 V2		

Ersatzteilliste
Spare parts list
Liste des pièces de rechange
Lista parti di ricambio
Lista de repuestos
Yedek Parça Listesi

web KM200 HRV - 7736602111

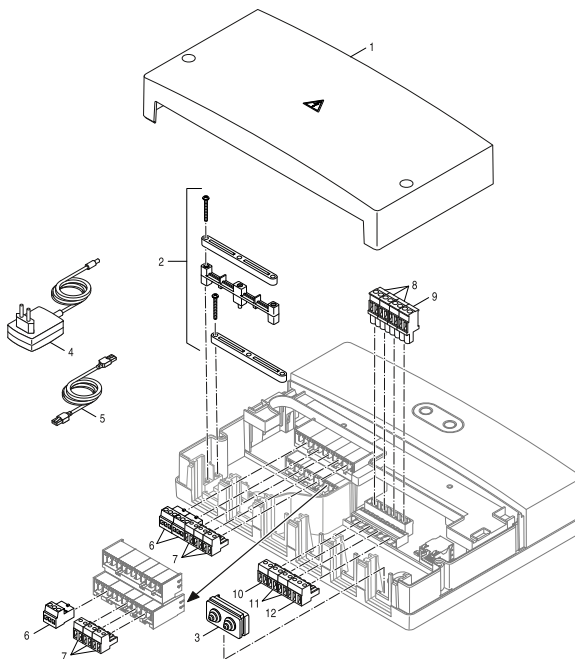


8738894510.aa.RO

	Bestell-Nr.	Bezeichnung	Description	Dénomination	Descrizioni	Descripción	Aciklamalar
1	8 737 707 009	Abdeckung "S" Type Modul	Cover Fitting "S" Type Module	Couvercle "S" type module	Copertura di protezione "S" tipo Modulo	Recubrimiento "S" modelo módulo	Kaplama "S" Tip modül
3	7 747 023 129	Anschlussklemme 2-pol. weiss everp	Connector 2-pole white	Borne de connexion 2-poles blanc	Morsetto di collegamento 2-pol bianco	Connector 2-pole white	Ba#ant# Klemensi 2-kutuplu beyaz
4	8 718 224 906 0	Anschlussklemme 3-pol. ECO-BUS weiß	Connector 3-pole ECO-BUS white	Borne de connexion 3-poles ECO-BUS blanc	Morsetto collegam. 3-pol. ECO-BUS bianco	borne de conexión 3-polos ECO-BUS blanc	Ba#ant# Klemensi3-kutuplu ECO-BUS beyaz
5	8 737 704 495 0	Kabeldurchführung 2-polig	Grommet feed 2-pole	Passe-câbles 2-pôles	Passacavo 2-bipolare	Prensa cable 2-polos	Kablo Yuvas# 2-kutuplu
6	8 718 583 714	Steckernetzteil 230VAC/DC 7,5/700mA ever	Adaptor Power Supply 230VAC/DC 7,5/700mA	bloc d'alimentation 230VAC/DC 7,5/700mA	Spina 230VAC/DC 7,5/700mA	Toma de corriente 230VAC/DC 7,5/700mA	Enerji ba#ant#s# 230VAC/DC 7,5/700mA
7	8 738 805 038	Anschlussleitung 2x0,14 2m everp	Connecting lead 2 x 0,14 2m	Câble de raccordement 2x0,14 2m	Cavo di collegamento 2x0,14 2m	Cable conexión 2x0,14 2m	Ba#ant# kablosu 2x0,14 2m

Ersatzteilliste
Spare parts list
Liste des pièces de rechange
Lista parti di ricambio
Lista de repuestos
Yedek Parça Listesi

web KM300 - 8738801187



873882579_aa,RO

	Bestell-Nr.	Bezeichnung	Description	Dénomination	Descrizioni	Descripción	Aciklamalar
1	8 737 707 010	Abdeckung Modul "L"	Top cover module "L"	Couvercle de module "L"	Copertura scatola del modulo "L"	Cubierta de módulo "L"	Modül Kapa## "L"
2	8 737 704 483 0	Montage Material	Installation material	Matériel de montage	Materiale per il montaggio	Material de montaje	Montaj malzemesi
3	8 737 704 495 0	Kabeldurchführung 2-polig	Grommet feed 2-pole	Passe-câbles 2-pôles	Passacavo 2-bipolare	Prensa cable 2-polos	Kablo Yuvas# 2-kutuplu
4	8 718 593 455	Steckernetzteil 100-240Vac 12V 1A everp	Adaptor Power Supply 100-240Vac 12V 1A	bloc d'alimentation 100-240Vac 12V 1A	Spina 100-240Vac 12V 1A	Toma de corriente 100-240Vac 12V 1A	Enerji ba#ant#s# 100-240Vac 12V 1A
5	8 718 583 686	LAN-Kabel 2000 everp	LAN-Cable RJ45 Cat.5 2000	LAN-câble 2000	LAN-Cavo 2000	LAN-cables 2000	LAN-Kablo 2000
6	8 718 582 619	Anschlussklemme 3-polig purpurrot everp	Connector 3- pole red	Borne de connexion 3- pôles rouge	Morsetto di collegamento 3-bipol. rosso	Borne de conexión 3- polos rojo	Ba#ant# Klemensi 3-kutuplu kirmizi
7	6 303 619 6	Anschlussklemme 2-pol signalorange everp	Connecting terminal 2-pin signal orange	Bornier de raccordement 2-pôles orange,	Morsetto di collegamento 2-pol arancione	borne de conexión 2-pol anaranjado	Ba#ant# Klemensi 2-pol turuncu
8	8 718 593 456	Anschlussklemme 2-pol R5maigrün IN everp	Connector 2-pole IN may green	Borne de connexion 2-pôles IN vert	Morsetto di collegamento 2-bipol. IN verde	Borne de conexión 2-polos IN verde	Ba#ant# Klemensi 2-kutuplu IN yesil
9	8 718 593 457	Anschlussklemme 2-pol R5gelb M-Bus everp	Connector 2-poles M-Bus yellow	Borne de connexion 2- pôles M-Bus jaune	Morsetto collegamento 2-pol. M-Bus giallo	Borne de conexión 2 polos M-Bus amarillo	Ba#ant# Klemensi 2-kutuplu M-Bus sarı
10	7 747 023 129	Anschlussklemme 2-pol. weiss everp	Connector 2-pole white	Borne de connexion 2-poles blanc	Morsetto di collegamento 2-pol bianco	Connector 2-pole white	Ba#ant# Klemensi 2-kutuplu beyaz
11	7 747 023 154	Anschlussklemme 2-pol WA maigrün everp	Connecting terminal 2-polig WA maygreen	Fiche verte 2 poles wa	Morsetto di collegamento 2-bipol WA verde	Borne de conexión 2-polos WA verde	Ba#ant# Klemensi 2-kutuplu WA yesil
12	8 718 224 906 0	Anschlussklemme 3-pol. ECO-BUS weiß	Connector 3-pole ECO-BUS white	Borne de connexion 3-poles ECO-BUS blanc	Morsetto collegam. 3-pol. ECO-BUS bianco	borne de conexión 3-polos ECO-BUS blanc	Ba#ant# Klemensi 3-kutuplu ECO-BUS beyaz

Bosch Thermotechnik GmbH
Sophienstr. 30-32
D-35576 Wetzlar / Germany

Buderus