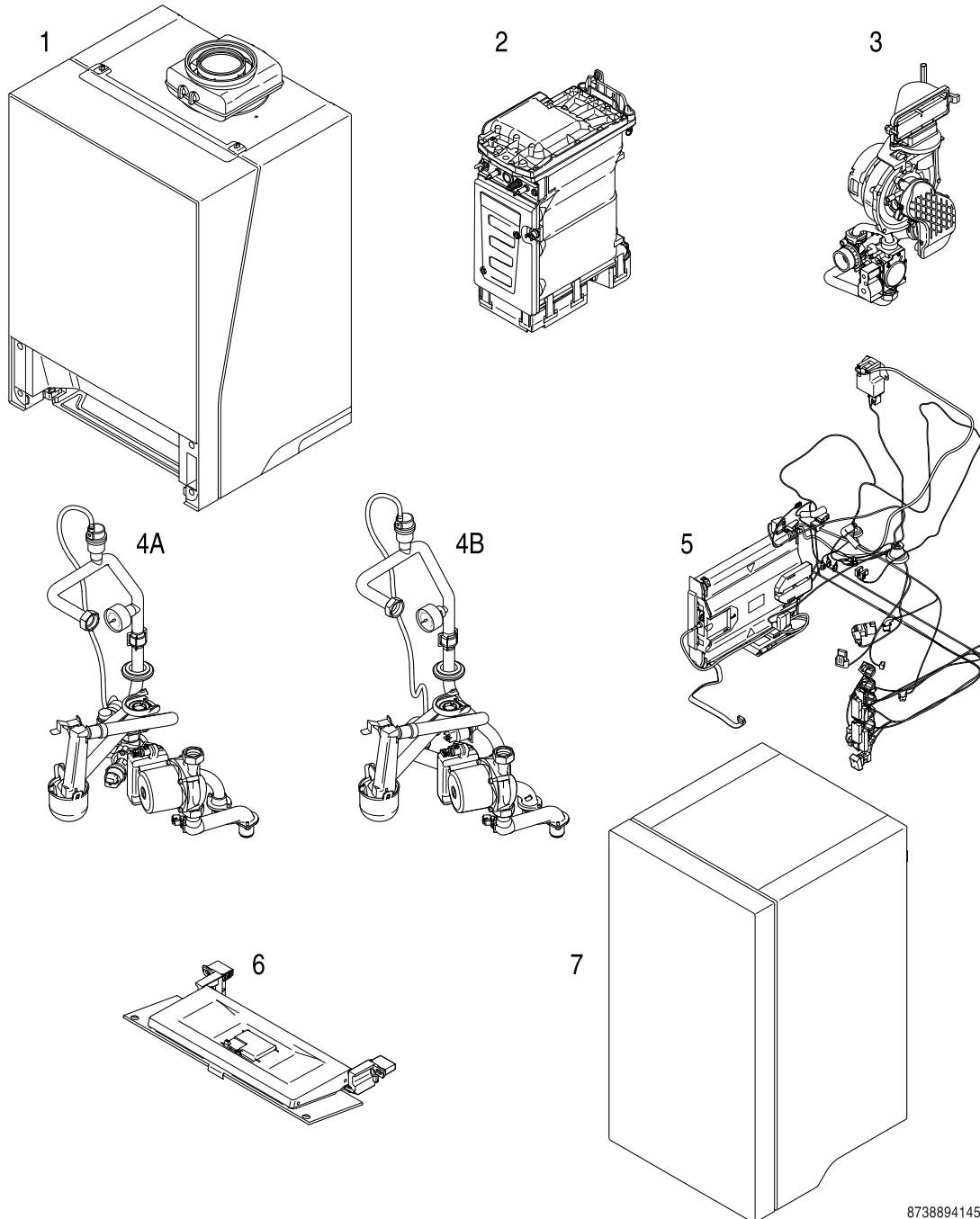


GB192i 15-50kW



8738894145.aa

[de] Wichtige Hinweise zur Installation/Montage

Die Installation/Montage muss durch eine für die Arbeiten zugelassene Fachkraft unter Beachtung der geltenden Vorschriften erfolgen.

[en] Important notes on installation/assembly

The installation/assembly must be carried out by a qualified contractor, following these instructions and in compliance with the applicable regulations.

[fr] Instructions importantes pour l'installation/le montage

L'installation/le montage doit être effectué(e) par un spécialiste qualifié pour les opérations concernées et dans le respect de la présente notice et des prescriptions applicables.

[bg] Важни указания във връзка с инсталацията/монтажа

Инсталацията/монтажът трябва да се извършва от лицензиран за работите специалист в съответствие с настоящото ръководство и с приложимите разпоредби.

[cs] Důležité pokyny k instalaci/montáži

Instalaci/montáž musí při dodržení pokynů uvedených v tomto návodu a platných předpisů provést odborný pracovník s příslušným oprávněním pro tyto práce.

[da] Vigtige anvisninger til installationen/monteringen

Installationen/monteringen skal foretages af en godkendt installatør under overholdelse af denne vejledning og de gældende forskrifter.

[el] Σημαντικές υποδείξεις για την εγκατάσταση/συναρμολόγηση

Η εγκατάσταση/τοποθέτηση πρέπει να ανατίθεται σε εκπαιδευμένο για τις συγκεκριμένες εργασίες τεχνικό προσωπικό με τήρηση αυτών των οδηγιών καθώς και των σχετικών προδιαγραφών.

[es] Indicaciones importantes para instalación/montaje

La instalación/el montaje debe realizarla personal especializado que esté autorizado para realizar estos trabajos y que tenga en cuenta estas instrucciones y la normativa vigente.

[et] Olulised juhised paigaldamiseks/montaažiks

Paigaldamist/montaaži tohib läbi viia vaid selleks volitusi omav spetsialist, arvestades kehtivaid nõudeid.

[nl-BE] Belangrijke aanwijzingen betreffende de installatie/montage

De installatie/montage moet worden uitgevoerd door een voor de werkzaamheden geautoriseerde installateur rekening houdend met deze handleiding en de geldende voorschriften.

[fi] Tärkeitä asennus- ja kokoonpano-ohjeita

Näihin töihin hyväksytyt ammattiasentajan pitää suorittaa asennus- ja kokoonpanotyöt voimassa olevien määräysten mukaisesti.

[hu] Fontos tudnivalók az installálás/szereléshez

A telepítést/szerelést egy, a munkálatokra felhatalmazott szakembernek kell végeznie, jelen utasítás és az érvényes előírások figyelembevételével.

[it] Avvertenze importanti per l'installazione/il montaggio

L'installazione/il montaggio deve aver luogo ad opera di una ditta specializzata ed autorizzata in osservanza di queste istruzioni e delle direttive vigenti.

[ka] მნიშვნელოვანი მითითებები ინსტალაციისთვის/მონტაჟისთვის

ინსტალაცია/მონტაჟი უნდა განხორციელდეს საშუალებისთვის დამკვეთი კვალიფიციური პერსონალის მიერ, მოქმედი განაწესის დაცვით.

[lt] Svarbios instaliavimo ir (arba) montavimo nuorodos

Instaliavimo / montavimo darbus, laikydamiesi šios instrukcijos reikalavimų ir galiojančių taisyklių, privalo atlikti šioms darbams įgalioti specialistai.

[lv] Svarīgi norādījumi par iekārtas uzstādīšanu / montāžu

Uzstādīšanu/montāžu jāveic atbilstošajiem darbiem sertificētam speciālistam, ievērojot šo instrukciju un spēkā esošos noteikumus.

[nl] Belangrijke aanwijzingen betreffende de installatie/montage

De installatie/montage moet door een erkend installateur volgens de geldende voorschriften worden uitgevoerd.

[no] Viktig informasjon om installasjon/montering

Installasjonen/monteringen skal gjennomføres av autoriserte installatører, og installasjonsanvisningen samt gjeldende forskrifter skal følges.

[pl] Ważne wskazówki dotyczące instalacji/montażu

Instalację/montaż powinien wykonać specjalista uprawniony do tego typu prac z uwzględnieniem informacji podanych w niniejszej instrukcji oraz aktualnie obowiązujących przepisów.

[pt] Indicações importantes relativas à instalação/montagem

A instalação/montagem deve ser efectuada por um técnico autorizado para os trabalhos, respeitando este manual e as prescrições válidas.

[ro] Indicații importante privind instalarea/montajul

Instalarea/montajul trebuie realizate de către un specialist autorizat pentru lucrările respective, respectându-se prezentele instrucțiuni și prescripțiile valabile.

[ru] Важные указания по подключению/монтажу

Подключение/монтаж должны выполнять только специалисты, имеющие допуск к выполнению таких работ, при соблюдении требований этой инструкции и действующих норм и правил.

[sk] Dôležité pokyny týkajúce sa inštalácie/montáže

Inštaláciu/montáž musí vykonať odborný personál, ktorý má oprávnenie pre výkon týchto prác, pričom musí dodržiavať pokyny uvedené v tomto návode a platné predpisy.

[sl] Pomembni napotki za namestitvev/montažo

Inštalacijo/montažo lahko izvede samo pooblaščen strokovnjak ob upoštevanju teh navodil in veljavnih predpisov.

[sr] Važna uputstva za ugradnju i montažu

Ovu instalaciju/montažu moraju da obave stručna lica koja su ovlašćena za obavljanje takvih radova u skladu sa ovim uputstvom i važećim propisima.

[sv] Viktiga anvisningar för installation/montering

Installationen/monteringen måste utföras av en behörig och tekniskt utbildad person enligt denna anvisning samt gällande föreskrifter.

[tr] Kurulum/Montaj ile ilgili önemli uyarılar

Kurulum/montaj, bu çalışmalarını yapmasına müsaade edilen uzman kişiler tarafından işbu kılavuz ve geçerli yönetmelikler dikkate alınarak yapılmalıdır.

[uk] Важливі вказівки щодо установки/монтажу

Встановлення/монтаж повинні виконувати фахівці, що допущені до виконання таких робіт, із дотриманням цієї інструкції та діючих приписів.

[zh] 安装方面的重要提示

安装和组装工作必须由经过许可的专业人员进行, 同时必须遵守本说明书和现行法规的相关要求

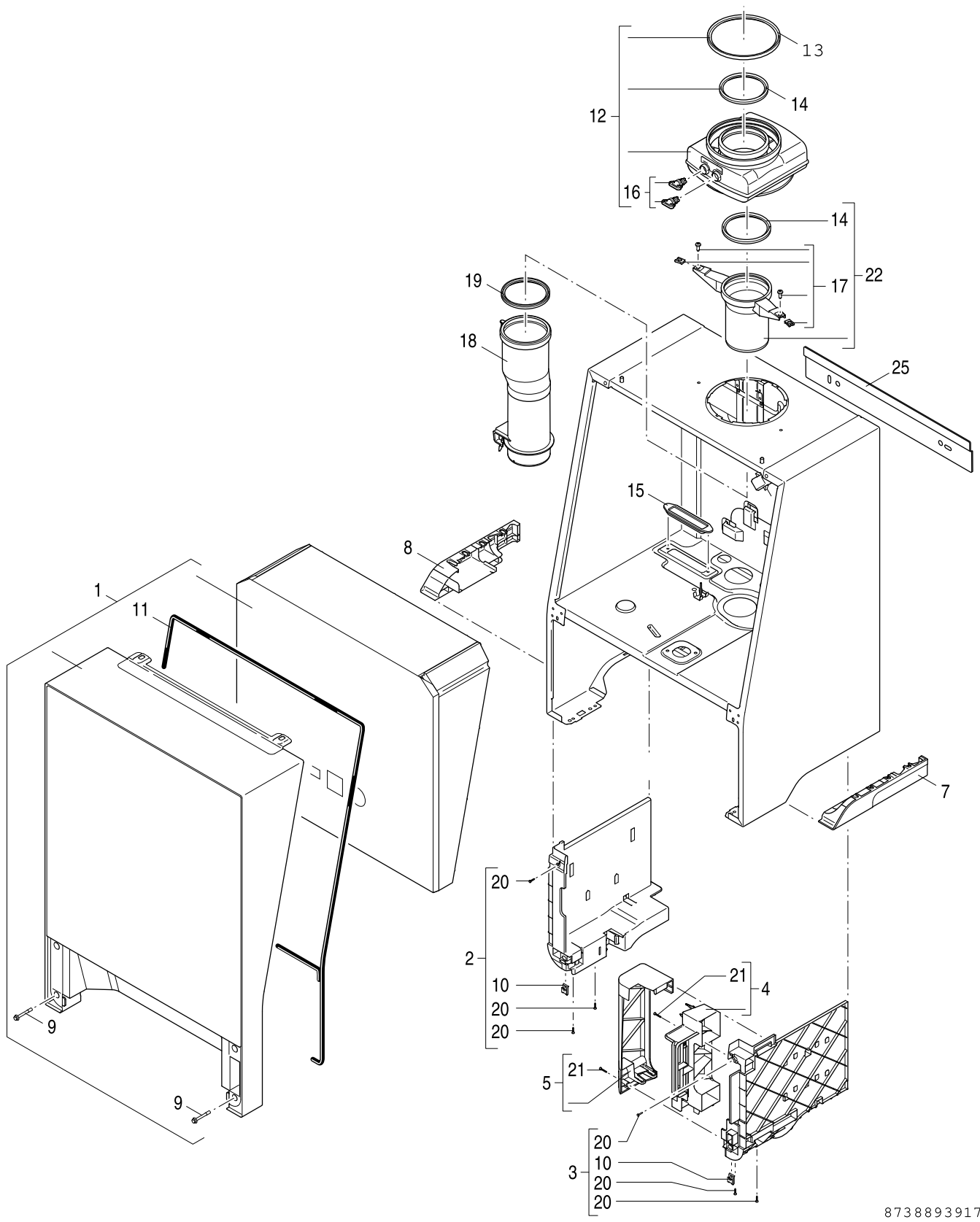
[ar] ملاحظات هامة للتركيب/التجميع
يجب أن يتم التركيب/التجميع من قبل متخصص مصرح له بالعمل، مع مراعاة اللوائح السارية.

[fa] تذکرات مهم درباره نصب/مونتاژ
نصب/مونتاژ باید توسط فردی حرفه ای که مجاز به انجام این کار است، و همچنین با توجه کامل به مقررات مربوطه انجام شود.

[az] Quraşdırılma

Quraşdırılma işinin yerinə yetirilməsi səlahiyyətli bir mütəxəssis tərəfindən və müvafiq qaydalara uyğun olaraq aparılmalıdır.

Spare parts list
Ersatzteilliste



8738893917.ac

Casing
Verkleidung

GB192i 15-50kW

1

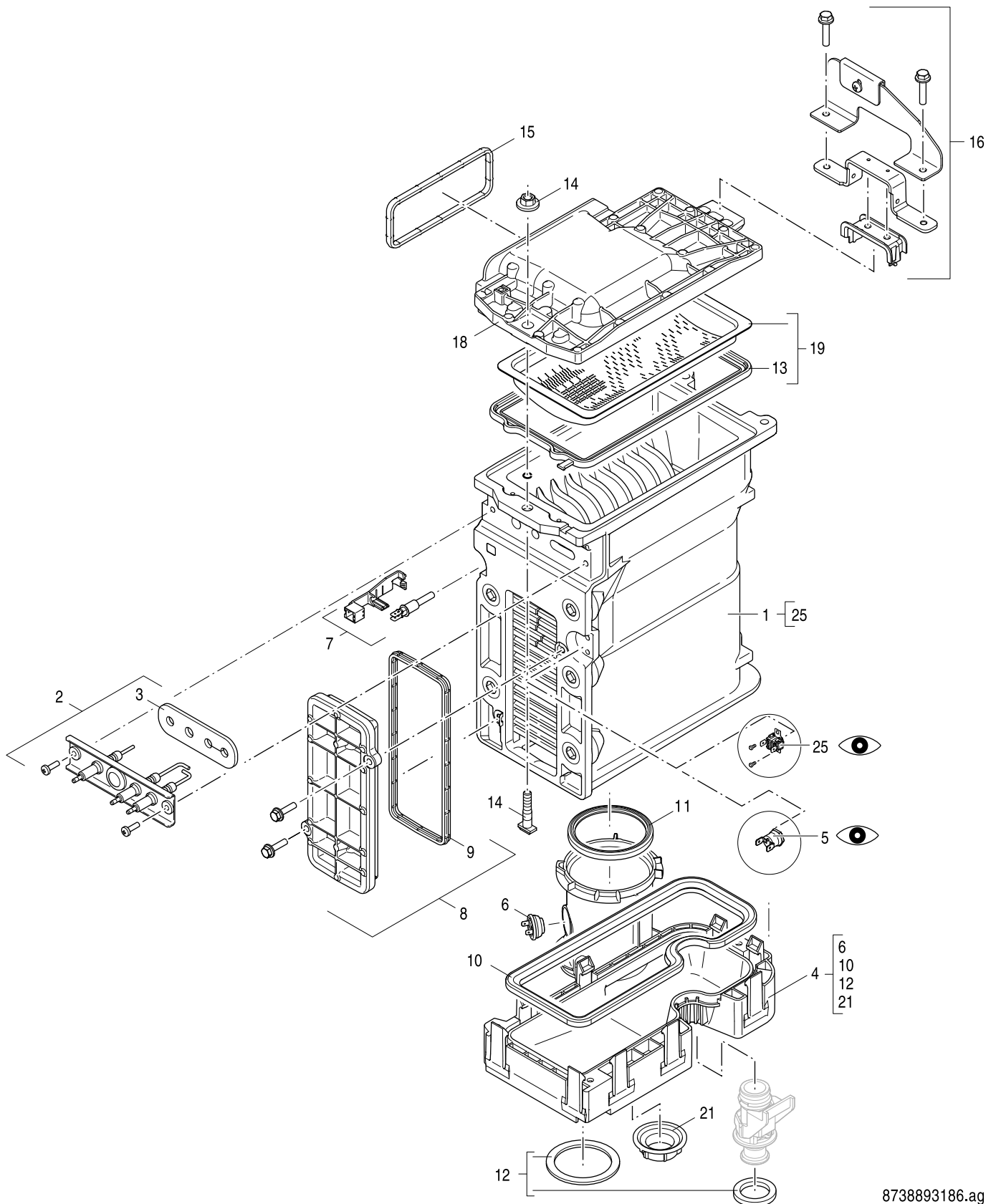
Pos	Description Bezeichnung	Ordering no. Bestell-Nr.									Remarks Bemerkungen
			7736701294	7736701295	7736701296	7736701297	7736701298	7736701299	7736701300	7736702284	
1	Cover Assembly Square Black	8 737 707 088									
1	Cover Assembly Square White	8 737 707 089	■	■	■	■					
2	Transport tray (L)	7 736 700 675	■	■	■	■	■	■	■		
3	Transport tray (R)	7 736 700 676	■	■	■	■	■	■	■		
4	Cover Strain relief	7 736 701 627	■	■	■	■	■	■	■		
5	Cover installer connections	7 736 700 678	■	■	■	■	■	■	■		
7	Cover Buderus, right	7 736 700 679	■	■	■	■	■	■	■		
8	Cover Buderus, left	7 736 700 680	■	■	■	■	■	■	■		
9	Screw, high torque 5mm (2x)	7 736 700 681	■	■	■	■	■	■	■		
10	Locking washer	8 718 600 738	■	■	■	■	■	■	■		
11	Gasket cover	7 736 700 682	■	■	■	■	■	■	■		
12	Flue adaptor	7 736 700 687	■	■	■	■	■	■	■		
13	Shaped seal DN125	7 736 700 058	■	■	■	■	■	■	■		
14	Lip seal DN80	8 738 901 447	■	■	■	■	■	■	■		
15	Cap modulation connection	7 746 900 126	■	■	■	■	■	■	■		
16	Plug	7 736 701 584	■	■	■	■	■	■	■		
17	Clip + Screw 4.8x13 (2x)	7 736 700 690	■	■	■	■	■	■	■		
18	Flue pipe	8 718 666 183 0	■	■	■		■	■	■		
18	Flue pipe	8 718 666 479 0			■						
19	Lip seal DN80	8 711 004 232 0	■	■	■	■	■	■	■		
20	Screw M 3.5 x 12 (6x)	7 736 700 684	■	■	■	■	■	■	■		
21	Screw M 35 x 35 (2x)	7 736 700 683	■	■	■	■	■	■	■		
22	Flue pipe - adapter	7 736 700 689	■	■	■	■	■	■	■		
25	Wall mounting bracket	7 101 386	■	■	■		■	■			
25	Wall mounting bracket	7 746 900 149					■		■		
	Pipe expansion vessel	7 736 701 189	■	■	■	■	■	■	■		
	Expansion vessel	8 738 901 109	■	■	■	■	■	■	■		

GB192i 15-50kW

Casing
Verkleidung

1

Spare parts list
Ersatzteilliste



8738893186.ag

Heat exchanger
Wärmetauscher

GB192i 15-50kW

2

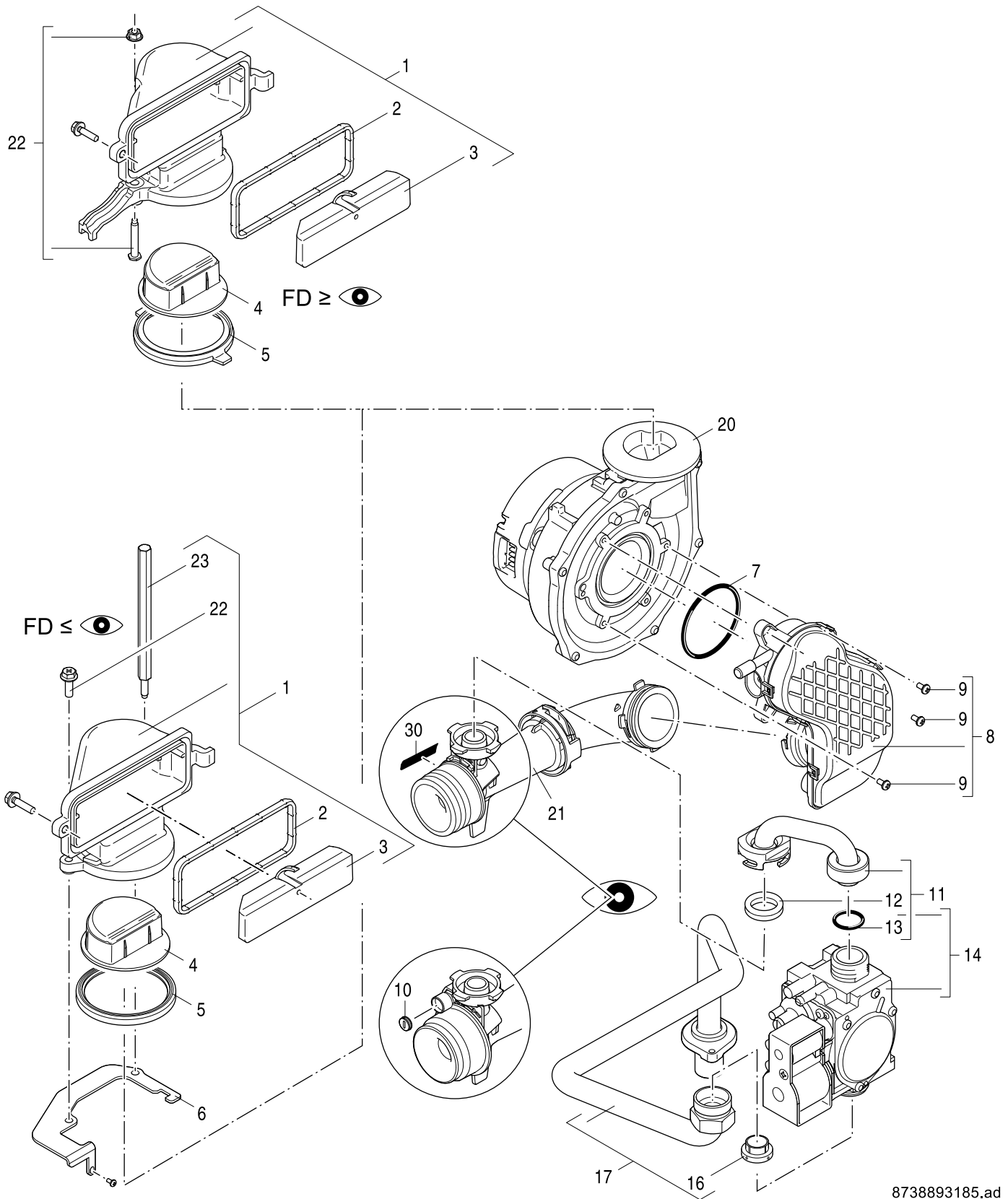
Pos	Description Bezeichnung	Ordering no. Bestell-Nr.																		Remarks Bemerkungen
				7736701294	7736701295	7736701296	7736701297	7736701298	7736701299	7736701300	7736702284									
1	Heat exchanger WB5-IV	8 737 712 170					■													
1	Heat exchanger WB5-II plus	8 737 712 171	■	■	■			■	■	■	■									
2	Electrode kit	8 718 663 092 0	■	■	■	■	■	■	■	■	■									
3	Gasket (Electrode) Insulfrax (10x)	8 737 708 824	■	■	■	■	■	■	■	■	■									
4	Flue gas collector	8 718 006 944 0	■	■	■	■	■	■	■	■	■									
5	Temperature limiter	8 722 963 858 0	■	■	■	■	■	■	■	■	■									FD<=918
6	Temperature limiter	8 710 506 267 0	■	■	■	■	■	■	■	■	■									
7	Temperature sensor NTC	8 714 500 087 0	■	■	■	■	■	■	■	■	■									
8	Service cover WB5-II plus	8 718 666 172 0	■	■	■			■	■	■	■									
8	Service cover WB5-IV	8 718 666 173 0				■														
9	Seal (Service cover) WB5-II plus	8 710 103 153 0	■	■	■			■	■	■	■									
9	Seal (Service cover) WB5-IV	8 737 701 450 0				■														
10	Condensate tray collector seal	8 710 103 155 0	■	■	■	■	■	■	■	■	■									
11	Seal Ø 87,5mm	8 722 933 330 0	■	■	■	■	■	■	■	■	■									
12	Seal kit	8 710 103 206 0	■	■	■	■	■	■	■	■	■									
13	Seal burner WB5-II plus CMS <=42kW	8 718 668 064 0	■	■	■			■	■	■	■									
13	Seal burner WB5-II plus >=45kW	8 737 701 854 0				■														
14	Screw M8x42	8 718 665 589 0	■	■	■	■	■	■	■	■	■									
15	Seal (Gas-air duct)	8 737 701 451 0	■	■	■	■	■	■	■	■	■									
16	Bracket	8 718 665 043 0	■	■	■			■	■	■	■									
16	Bracket	8 737 700 018 0				■														
18	Burner cover WB5-IV	8 718 662 858 0				■														
18	Burner cover WB5-II plus	8 737 707 981	■	■	■			■	■	■	■									
19	Burner WB5-IV	8 737 701 860 0				■														
19	Burner WB5-II plus	8 737 706 604 0	■	■	■			■	■	■	■									
21	Nut	8 713 301 196 0	■	■	■	■	■	■	■	■	■									
25	Temperature limiter	8 737 712 163	■	■	■	■	■	■	■	■	■									FD>=919
	Service kit WB5-II plus <45kW	8 737 708 542	■	■	■			■	■	■	■									
	Service kit WB5-IV >45kW	8 737 708 671				■														
	Seal kit L	8 738 901 557	■	■	■			■	■	■	■									
	Seal kit M	8 738 901 558				■														

GB192i 15-50kW

Heat exchanger
Wärmetauscher

2

Spare parts list
Ersatzteilliste



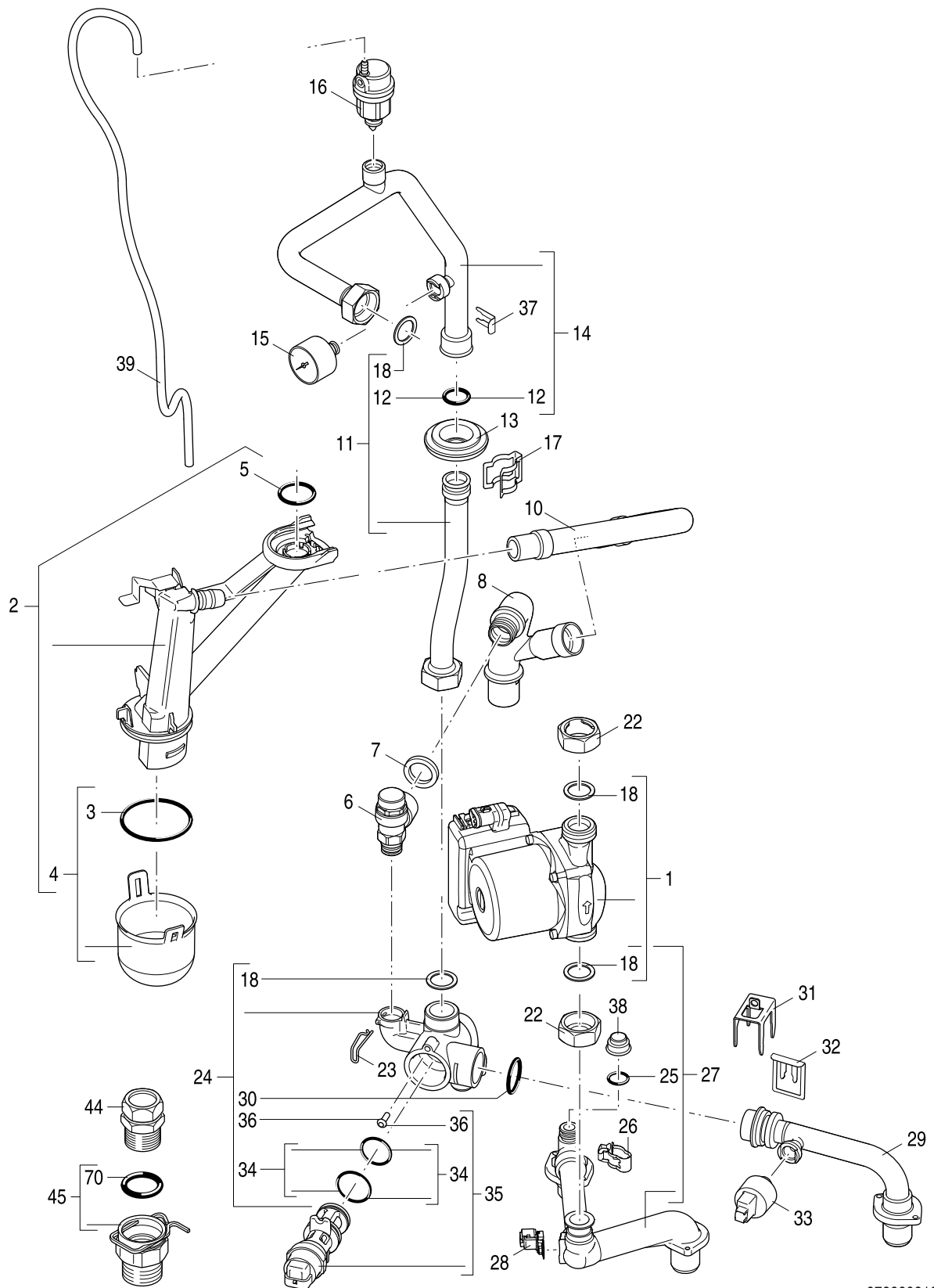
8738893185.ad

Gas valve
Gasarmatur

GB192i 15-50kW

3

Spare parts list
Ersatzteilliste



8738893187.ad

Hydraulics <= 35kW
Hydraulik <= 35kW

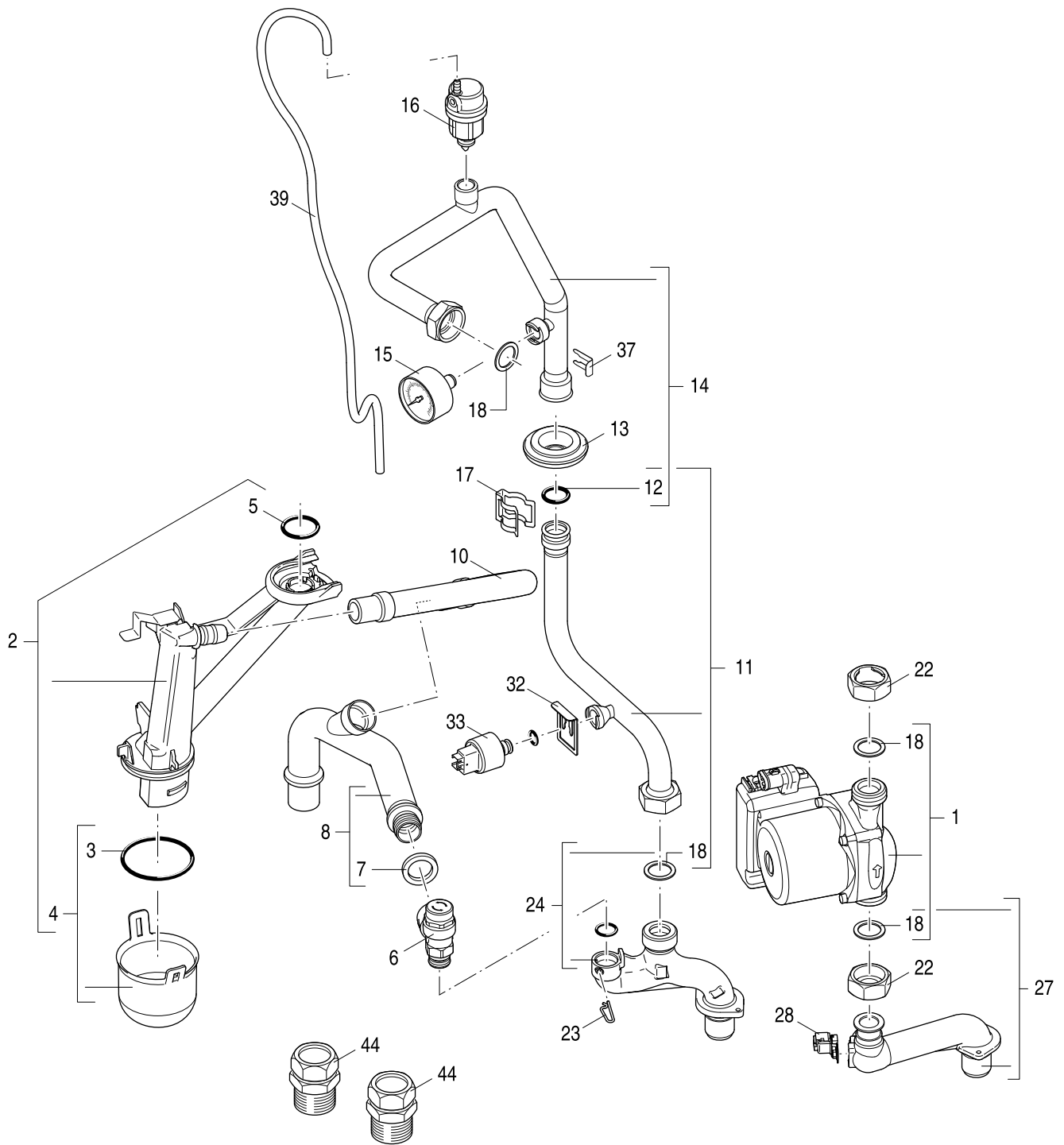
GB192i 15-50kW

4A

Pos	Description Bezeichnung	Ordering no. Bestell-Nr.																		Remarks Bemerkungen
1	Pump UPM2 15-70 130	7 736 700 691	■	■	■	■	■	■	■											
2	Siphon	8 710 506 271 0	■	■	■	■	■	■	■											
3	Seal kit (10x)	8 710 103 154 0	■	■	■	■	■	■	■											
4	Cap	8 710 506 273 0	■	■	■	■	■	■	■											
5	Seal	8 718 669 366 0	■	■	■	■	■	■	■											
6	Safety valve	7 100 888	■	■	■	■	■	■	■											
7	Gasket (5x)	7 363 8S	■	■	■	■	■	■	■											
8	Drain pipe	7 736 700 692	■	■	■	■	■	■	■											
10	Drain hose	7 736 700 693	■	■	■	■	■	■	■											
11	Supply Pipe System	8 738 901 449	■	■	■	■	■	■	■											
12	O-ring 20,22x3,53	7 736 700 695	■	■	■	■	■	■	■											
13	Grommet	8 711 004 374 0	■	■	■	■	■	■	■											
14	Supply Pipe	8 738 901 448	■	■	■	■	■	■	■											
15	Pressure gauge	7 736 700 697	■	■	■	■	■	■	■											
16	Air vent	7 736 700 731	■	■	■	■	■	■	■											
17	Clip	7 736 700 698	■	■	■	■	■	■	■											
18	Washer 1" (1x)	8 716 115 682 0	■	■	■	■	■	■	■											
22	Union nut	7 099 416	■	■	■	■	■	■	■											
23	Clip	7 736 700 702	■	■	■	■	■	■	■											
24	Manifold Main supply	7 736 700 703	■	■	■	■	■	■	■											
25	O-ring 14.48x2.62 (10x)	7 099 167	■	■	■	■	■	■	■											
26	Clip (5x)	7 099 438	■	■	■	■	■	■	■											
27	Connector return connection assy	7 736 700 704	■	■	■	■	■	■	■											
28	Sensor	7 736 700 705	■	■	■	■	■	■	■											
29	Flow pipe	7 736 700 706	■	■	■	■	■	■	■											
30	O-ring 3.53x29,74 (10x)	7 098 986	■	■	■	■	■	■	■											
31	Clip (2x)	7 456 5	■	■	■	■	■	■	■											
32	Clip	7 736 700 707	■	■	■	■	■	■	■											
33	Pressure sensor	7 736 700 708	■	■	■	■	■	■	■											
34	O-ring	7 746 900 280	■	■	■	■	■	■	■											
35	3-way valve (15-45kW)	8 718 600 137	■	■	■	■	■	■	■											
36	Screw M5x16 (5x)	7 746 900 310	■	■	■	■	■	■	■											
37	Clip	7 101 370	■	■	■	■	■	■	■											
38	Blanking plug	7 099 028	■	■	■	■	■	■	■											
39	Air vent hose	7 736 700 709	■	■	■	■	■	■	■											
44	Connection nipple	7 098 424	■	■	■	■	■	■	■											
45	Fitting G3/4	7 746 900 344	■	■	■	■	■	■	■											
70	O-ring 21.82x3.53 (10x)	7 101 574	■	■	■	■	■	■	■											
	O-ring 23x4 (1x)	7 736 700 699	■	■	■	■	■	■	■											
	Return manifold (top)	7 736 700 700	■	■	■	■	■	■	■											
	Fuse holder	7 736 700 701	■	■	■	■	■	■	■											

GB192i 15-50kW	Hydraulics <= 35kW Hydraulik <= 35kW	4A
-----------------------	---	-----------

Spare parts list
Ersatzteilliste



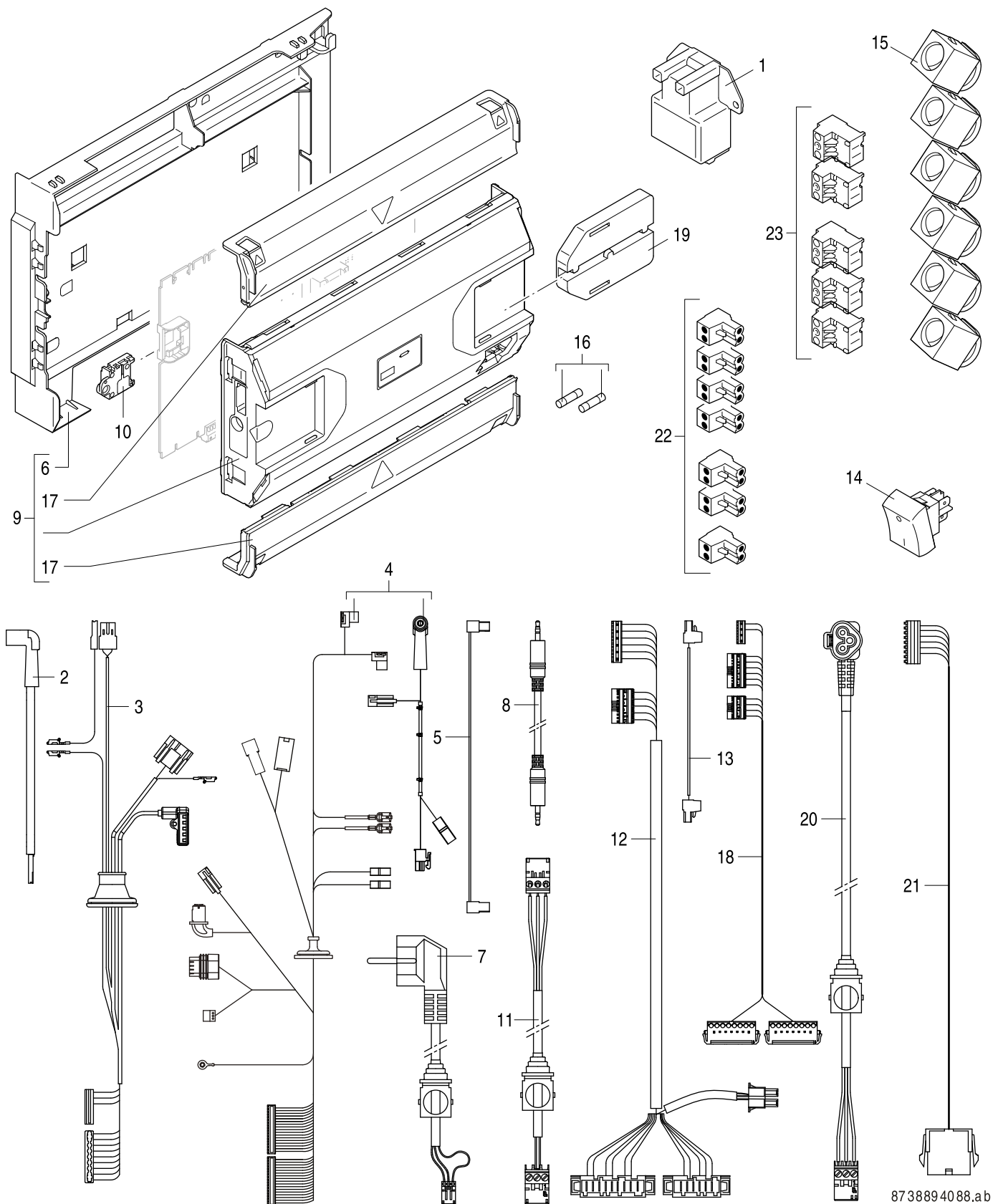
8738893240.ac

Hydraulics <= 50kW
Hydraulik <= 50kW

GB192i 15-50kW

4B

Spare parts list
Ersatzteilliste



8738894088.ab

Cable harness
Kabelbaum

GB192i 15-50kW

5

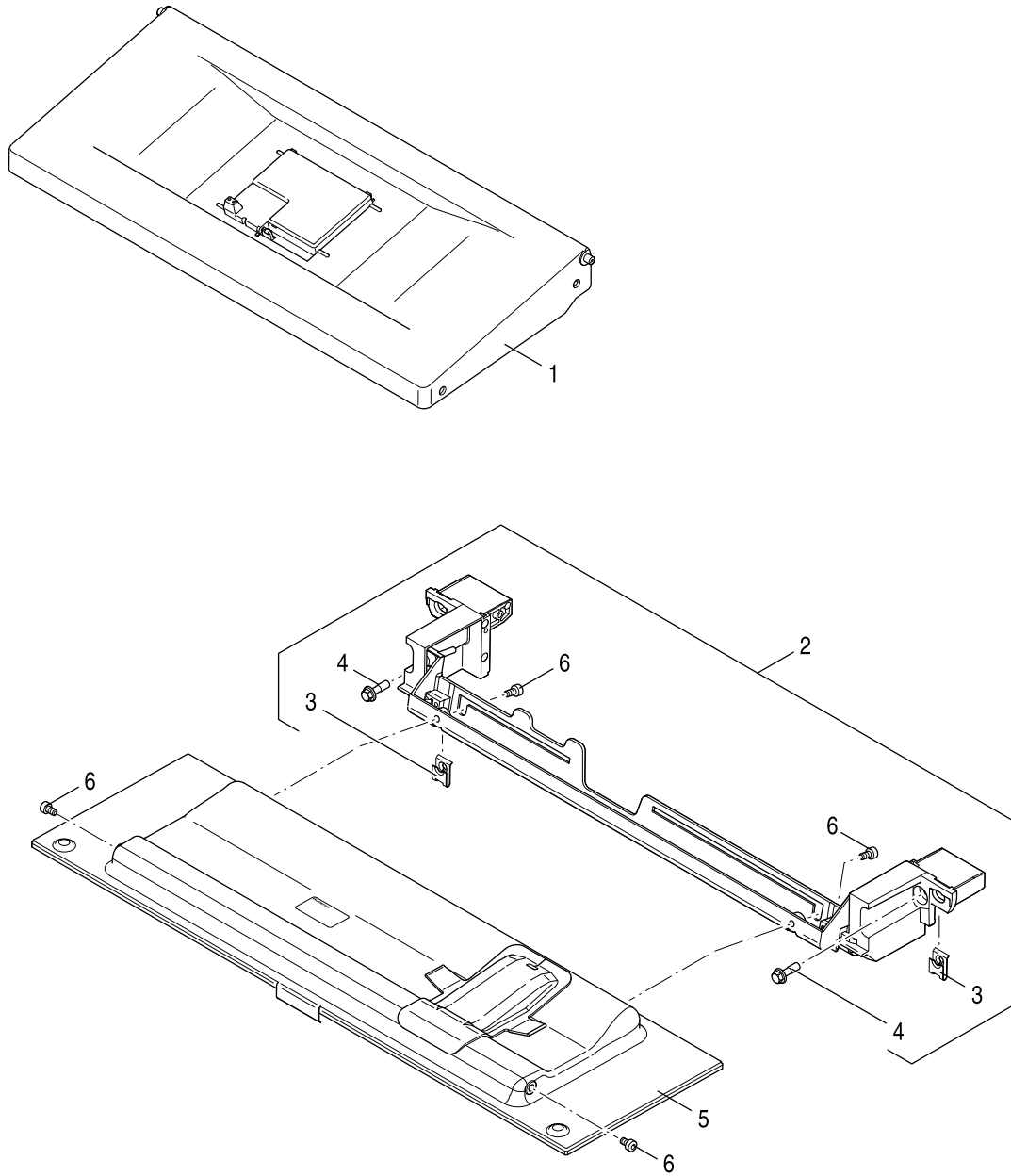
Pos	Description Bezeichnung	Ordering no. Bestell-Nr.								Remarks Bemerkungen
			7736701294	7736701295	7736701296	7736701297	7736701298	7736701299	7736701300	
1	Ignition transformer	7 736 700 710	■	■	■	■	■	■	■	
2	Ignition cable	7 736 700 711	■	■	■	■	■	■	■	
3	Cable harness internal HV	7 736 700 712	■	■	■	■	■	■	■	
4	Cable harness internal LV	7 736 700 713	■	■	■	■	■	■	■	
5	Flat cable	7 736 700 714	■	■	■	■	■	■	■	
6	Bracket Control box	7 736 700 715	■	■	■	■	■	■	■	
7	Power cable	7 746 900 338	■	■	■	■	■	■	■	
8	Cable jack	7 736 700 717	■	■	■	■	■	■	■	
9	Control unit	7 736 700 718	■	■	■	■	■	■	■	
10	Boiler identification module 1456	8 738 901 481		■					■	
10	Boiler identification module 1710	8 738 901 482	■						■	
10	Boiler identification module 1457	8 738 901 483			■					
10	Boiler identification module 1458	8 738 901 484				■				
10	Boiler identification module 1459	8 738 901 485					■		■	
11	Cable mains module	7 736 700 725	■	■	■	■	■	■	■	
12	Cable harness installation HV	7 736 700 719	■	■	■	■	■	■	■	
13	Cable EMS BUS	7 736 700 720	■	■	■	■	■	■	■	
14	Power switch	8 738 900 810	■	■	■	■	■	■	■	
15	Cord grip (2x)	7 746 900 268	■	■	■	■	■	■	■	
16	Fuse 5x20 F 5A (50x)	8 744 503 040 0	■	■	■	■	■	■	■	
17	Cover Control box (set)	7 736 700 722	■	■	■	■	■	■	■	
18	Cable harness installation LV	7 736 700 724	■	■	■	■	■	■	■	
19	Cable guide	7 736 700 726	■	■	■	■	■	■	■	
20	Pump cable HV	7 736 701 190	■	■	■	■	■	■	■	
21	Harness external DHW cylinder	7 736 700 723					■		■	
22	Connector set LV (7x)	7 736 701 285	■	■	■	■	■	■	■	
23	Connector set HV (5x)	7 736 701 286	■	■	■	■	■	■	■	

GB192i 15-50kW

Cable harness
Kabelbaum

5

Spare parts list
Ersatzteilliste



8738893189.ab

User interface
Bedienfeld

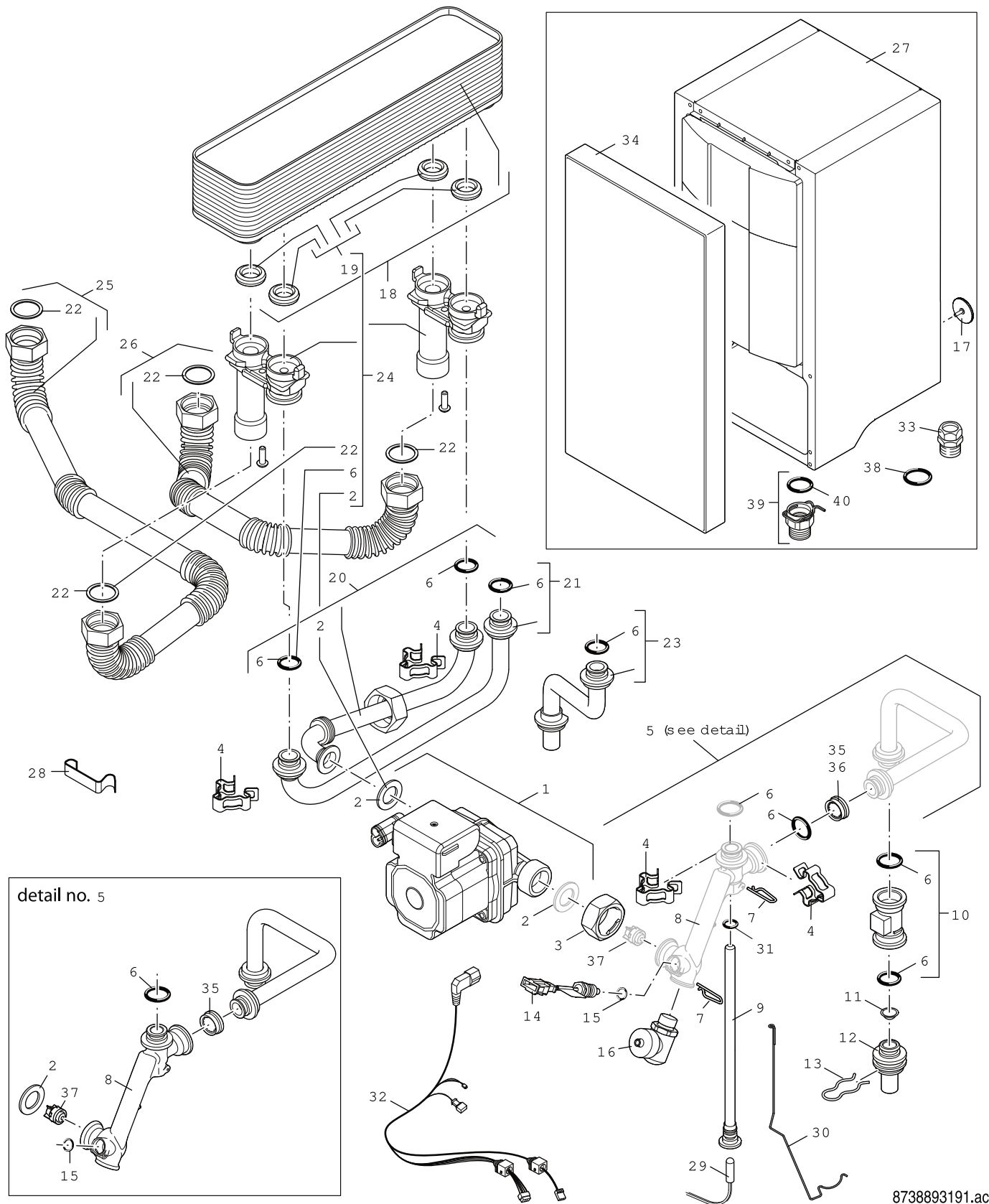
GB192i 15-50kW

6

Pos	Description Bezeichnung	Ordering no. Bestell-Nr.	7736701294	7736701295	7736701296	7736701297	7736701298	7736701299	7736701300	7736702284											Remarks Bemerkungen
1	Cover Backside Flap	7 736 700 728	■	■	■	■	■	■	■	■											
2	Hinge	7 736 700 729	■	■	■	■	■	■	■	■											
3	Locking washer	8 718 600 738	■	■	■	■	■	■	■	■											
4	Screw cover (10x)	7 746 900 431	■	■	■	■	■	■	■	■											
5	HMI Square white	8 737 708 590	■	■	■	■	■			■											
5	HMI Square black	8 737 708 591						■	■												
6	Screw cheese-head DIN 912 M4x10 (5x)	7 747 029 972	■	■	■	■	■	■	■	■											

GB192i 15-50kW	User interface Bedienfeld	6
-----------------------	------------------------------	----------

Spare parts list
Ersatzteilliste



8738893191.ac

Hydraulics
Hydraulik

GB192i 15-50kW

7

Pos	Description Bezeichnung	Ordering no. Bestell-Nr.																		Remarks Bemerkungen	
			7736701294																		
			7736701295																		
			7736701296																		
			7736701297																		
			7736701298																		
			7736701299																		
			7736701300																		
			7736702284																		
1	Pump	7 746 900 276																			
2	Gasket 1" (10x)	7 099 176																			
3	Union nut	7 099 416																			
4	Clip	7 746 900 283																			
5	Pipe (Domestic cold water)	7 736 700 096																			
6	O-ring 13,87x3,53 (10x)	8 716 771 155 0																			
7	Clip (5x)	8 718 600 321																			
8	Supply pipe (Pump)	8 718 600 260																			
9	Thermopocket	7 746 900 907																			
10	Flow sensor	7 746 900 260																		FD<=077	
10	Flow sensor	8 738 901 168																			FD>=078
11	Filter	7 746 900 312																			
12	Connection nipple	7 746 900 251																			
13	Clip (5x)	7 099 170																			
14	Temperature sensor	8 738 901 126																			
15	O-ring 9.25x1.78 (10x)	7 099 165																			
16	Fill and drain cock	7 101 516																			
17	Leveling foot (2x)	7 101 394																			
18	Plate heat exchanger	8 738 900 592																			
19	O-ring 25.08x8 (10x)	7 746 900 279																			
20	Flow pipe plate heat exchanger	8 738 900 593																			
21	Flow pipe DHW cylinder	8 738 900 594																			
22	Sealing (10x)	7 100 196																			
23	Pipe (Domestic hot water)	7 736 700 099																			
24	Manifold (Plate heat exchanger) (2x)	8 738 900 595																			
25	Supply pipe (Boiler)	8 738 900 596																			
26	Return pipe (Boiler)	8 738 900 597																			
27	DHW cylinder T40S	8 738 900 598																			
28	Clip (10x)	8 738 900 599																			
29	Temperature sensor (DHW)	7 098 774																			
30	Clip	7 746 900 270																			
31	O-ring 9.25x1.78 (10x)	7 099 165																			
32	Cable harness + flow sensor	8 738 901 166																			
33	Connection nipple 1/2"	7 099 222																			
34	Cover T40S white	8 738 900 602																			
35	Flow limiter 15l/min E-W green	7 736 700 100																			
37	Non-return valve	7 746 900 269																			
38	O-ring 85x5.3	7 746 900 572																			
39	Fitting G3/4	7 746 900 344																			
40	O-ring 21.82x3.53 (10x)	7 101 574																			

--	--	--	--	--	--	--	--	--	--	--	--	--	--	--	--	--	--	--

GB192i 15-50kW														Hydraulics Hydraulik					7
-----------------------	--	--	--	--	--	--	--	--	--	--	--	--	--	-------------------------	--	--	--	--	----------

List of translations
Übersetzungsliste

Pos	Beschreibung				
1	Baugruppe				
1	Abdeckung kpl viereckig schwarz				
1	Abdeckung kpl viereckig weiß				
2	Transportschiene (L)				
3	Transportschiene (R)				
4	Zugentlastung Blende				
5	Blende Installer-Verbindungen				
7	Seitenblende Buderus, rechts				
8	Seitenblende Buderus, links				
9	Schraube, high torque 5mm (2x)				
10	Sicherungsscheibe				
11	Dichtung Blende				
12	Abgasrohradapter				
13	Lippendichtung DN125				
14	Lippendichtung DN80				
15	Kappe Modulationsanschluss				
16	Stopfen				
17	Schnappmutter + Schraube 4,8x13 (2x)				
18	Abgasrohr				
19	Lippendichtung DN80				
20	Schraube M 3,5 x 12 (6x)				
21	Schraube M 35 x 35 (2x)				
22	Abgasrohr - Adapter				
25	Wandhalter				
	Rohr Ausdehnungsgefäß				
	Ausdehnungsgefäß				
2	Baugruppe				
1	Wärmetauscher WB5-IV				
1	Wärmetauscher WB5-II plus				
2	Elektroden-Set				
3	Dichtung (Elektrode) Insulfrax (10x)				
4	Abgassammler				

List of translations
Übersetzungsliste

Pos	Beschreibung				
5	Temperaturbegrenzer				
6	Temperaturbegrenzer				
7	Temperaturfühler NTC				
8	Wartungsdeckel WB5-II plus				
8	Wartungsdeckel WB5-IV				
9	Dichtung (Wartungsdeckel) WB5-II plus				
9	Dichtung (Wartungsdeckel) WB5-IV				
10	Kondensatwannen-Dichtung				
11	Dichtung Ø 87,5mm				
12	Dichtungs-Set				
13	Dichtung Brenner WB5-II plus CMS <=42kW				
13	Dichtung Brenner WB5-II plus >=45kW				
14	Schraube M8x42				
15	Dichtung (Gas-Luft-Kanal)				
16	Halterung				
18	Brennerdeckel WB5-IV				
18	Brennerdeckel WB5-II plus				
19	Brenner WB5-IV				
19	Brenner WB5-II plus				
21	Mutter				
25	Temperaturbegrenzer				
	Service-Set WB5-II plus <45kW				
	Service-Set WB5-IV >45kW				
	Dichtungs-Set L				
	Dichtungs-Set M				
3	Baugruppe				
1	Kanal Gas - Luft - Gemisch				
1	Kanal Gas-Luft-Gemisch WB5-IV				
1	Gas-Luft-Kanal WB5-II+				
1	Gas-Luft-Kanal WB5-IV				
2	Dichtung (Gas-Luft-Kanal)				
3	Schalldämpfer				

List of translations
Übersetzungsliste

Pos	Beschreibung				
4	Rückströmsicherung				
5	Lippendichtung				
6	Befestigungsblech				
7	O-Ring 63x3 (10x)				
8	Mischeinheit				
8	Mischeinheit 50 kW				
9	Schraube M4x8				
10	Dichtung Plombierung Venturi-Rohr sw				
11	Gasrohr				
12	Dichtung (10x)				
13	O-Ring 12x3 (10x)				
14	Gasarmatur				
16	Dichtung 20,5x15x10/4,5 (10x)				
17	Gasrohr				
20	Gebläse				
21	Venturi 15 kW				
21	Venturi 25 kW				
21	Venturi 40 kW				
21	Venturi 50 kW				
22	Schraube M6x20 (10x)				
22	Mutter M6 + Schraube M6x30-5,8				
23	Bolzen Sechskant lang M6 WB5				
30	Sicherheitsiegel (Venturi) (10x)				
4A	Baugruppe				
1	Pumpe UPM2 15-70 130				
2	Siphon				
3	Dichtungs-Set (10x)				
4	Deckel				
5	Dichtung				
6	Sicherheitsventil 3bar steckbar				
7	Dichtung (5x)				
8	Ablaufrohr				

List of translations
Übersetzungsliste

Pos	Beschreibung				
10	Ablaufschlauch				
11	Rohr Vorlauf Mitte				
12	O-Ring 20,22x3,53				
13	Tülle				
14	Rohr Vorlauf oben				
15	Druckmessgerät				
16	Entlüfter				
17	Klammer				
18	Dichtscheibe 1" (1x)				
22	Überwurfmutter				
23	Haltefeder				
24	Ventil VL				
25	O-Ring 14,48x2,62 (10x)				
26	Klammer (5x)				
27	Rohr Rücklauf unten				
28	Fühler				
29	Rohr Vorlauf unten				
30	O-Ring 3,53x29,74 (10x)				
31	Klammer (2x)				
32	Klammer				
33	Druckfühler				
34	O-Ring				
35	3-Wege-Ventil (15-45kW)				
36	Schraube M5x16 (5x)				
37	Sicherungsklammer				
38	Blindstück				
39	Entlüftungsschlauch				
44	Anschlussverbindung kpl				
45	Fitting G3/4"				
70	O-Ring 21,82x3,53 (10x)				
	O-Ring 23x4 (1x)				
	Anschlussstück Rücklauf (oben)				

List of translations
Übersetzungsliste

Pos	Beschreibung				
	Sicherungshalter				
4B	Baugruppe				
1	Pumpe UPMGEO 15-65 130				
2	Siphon				
3	Dichtungs-Set (10x)				
4	Deckel				
5	Dichtung				
6	Sicherheitsventil 3bar steckbar				
7	Dichtung (5x)				
8	Ablaufrohr				
10	Ablaufschlauch				
11	Rohr Vorlauf Mitte				
12	O-Ring 20,22x3,53				
13	Tülle				
14	Rohr Vorlauf oben				
15	Druckmessgerät				
16	Entlüfter				
17	Klammer				
18	Dichtscheibe 1" (1x)				
22	Überwurfmutter				
23	Haltefeder				
24	Rohr Vorlauf unten				
27	Rohr Rücklauf unten				
28	Fühler				
32	Klammer				
33	Druckfühler				
37	Sicherungsklammer				
39	Entlüftungsschlauch				
44	Anschlussverbindung kpl				
	O-Ring 23x4 (1x)				
	Anschlussstück Rücklauf (oben)				
	Sicherungshalter				

List of translations
Übersetzungsliste

Pos	Beschreibung				
5	Baugruppe				
1	Zündtrafo				
2	Zündleitung				
3	Kabelbaum intern 230V				
4	Kabelbaum intern 24V				
5	Verbindungsleitung				
6	Bügel Steuereinheit				
7	Netzkabel				
8	Kabelbuchse				
9	Steuergerät				
10	HCM 1456				
10	HCM 1710				
10	HCM 1457				
10	HCM 1458				
10	HCM 1459				
11	Kabel Netzmodul				
12	Kabelbaum Installation 230V				
13	Kabel EMS-BUS				
14	Schalter mit Wippe				
15	Zugentlastung (2x)				
16	Sicherung 5x20 F 5A (50x)				
17	Blende Steuereinheit (Set)				
18	Kabelbaum Installation 24V				
19	Kabelführung				
20	Pumpenkabel 230V				
21	Kabelbaum externer Warmwasserspeicher				
22	Anschlussklemmen-Set 24V (7x)				
23	Anschlussklemmen-Set 230V (5x)				
6	Baugruppe				
1	Abdeckung Klappe Rückseite				
2	Scharnier				
3	Sicherungsscheibe				

List of translations
Übersetzungsliste

Pos	Beschreibung				
4	Schraube (10x)				
5	HMI Square weiß				
5	HMI Square schwarz				
6	Zylinderschraube DIN912 M4x10 (5x)everp				
7	Baugruppe				
1	Pumpe				
2	Dichtung 1" (10x)				
3	Überwurfmutter				
4	Klammer				
5	Rohr (Kaltwasser)				
6	O-Ring 13,87x3,53 (10x)				
7	Haltefeder (5x)				
8	Vorlaufrohr (Pumpe)				
9	Tauchhülse				
10	Strömungsfühler				
11	Filter				
12	Anschlussnippel				
13	Haltefeder (5x)				
14	Temperaturfühler				
15	O-Ring 9,25x1,78 (10x)				
16	Füll- und Entleerhahn				
17	Stellschraube (2x)				
18	Plattenwärmetauscher				
19	O-Ring 25.08x8 (10x)				
20	Vorlaufrohr Plattenwärmetauscher				
21	Vorlaufrohr Warmwasserspeicher				
22	Flachdichtung 3/4" (10x)				
23	Rohr (Warmwasser)				
24	Anschlussstück (Plattenwärmetausch) (2x)				
25	Vorlaufrohr (Kessel)				
26	Rücklaufrohr (Kessel)				
27	Warmwasserspeicher T40S				

List of translations
Übersetzungsliste

Pos	Beschreibung				
28	Klammer (10x)				
29	Temperaturfühler (Warmwasser)				
30	Haltefeder				
31	O-Ring 9,25x1,78 (10x)				
32	Kabelbaum + Strömungssensor				
33	Anschlussverbindung 1/2" kpl				
34	Abdeckung T40S weiß				
35	Durchflussbegrenzer 15l/min E- W grün				
37	Rückschlagventil				
38	O-Ring 85x5.3				
39	Fitting G3/4"				
40	O-Ring 21,82x3,53 (10x)				

Types of appliances Gerätetypen

Appliance Gerät	Ordering no. Bestell-Nr.	Country Land	Remarks Bemerkungen
GB192-15 i H V2	7 736 701 299	Czechia	
GB192-15 iW H V2	7 736 701 294	Czechia	
GB192-25 i H	7 736 701 300	Czechia	
GB192-25 iW H	7 736 701 295	Czechia	
GB192-30 iT40SW H	7 736 701 298	Czechia	
GB192-30 iT40SW H	7 736 702 284	Czechia	
GB192-35 iW H	7 736 701 296	Czechia	
GB192-50 iW H	7 736 701 297	Czechia	

Bosch Thermotechnik GmbH
Sophienstr. 30-32
D-35576 Wetzlar / Germany

Buderus