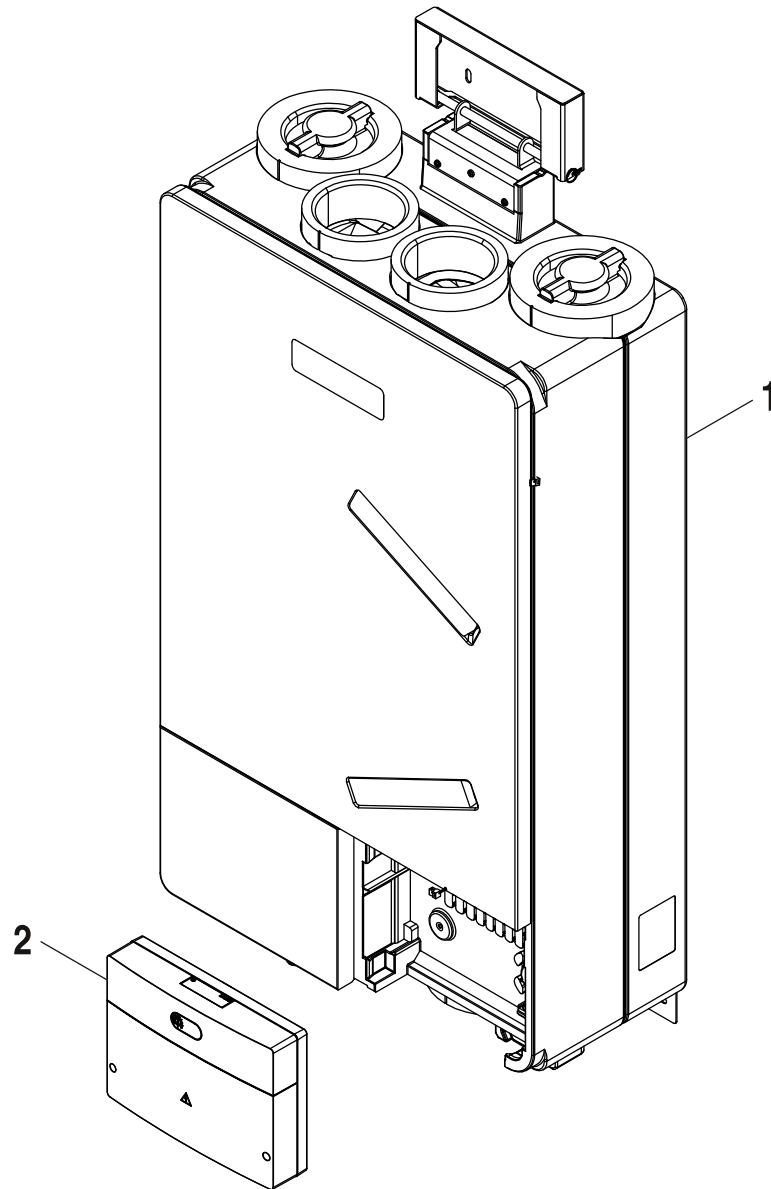


HRV156



6721903345.aa.RO

[de] Wichtige Hinweise zur Installation/Montage

Die Installation/Montage muss durch eine für die Arbeiten zugelassene Fachkraft unter Beachtung der geltenden Vorschriften erfolgen.

[en] Important notes on installation/assembly

The installation/assembly must be carried out by a qualified contractor, following these instructions and in compliance with the applicable regulations.

[fr] Instructions importantes pour l'installation/le montage

L'installation/le montage doit être effectué(e) par un spécialiste qualifié pour les opérations concernées et dans le respect de la présente notice et des prescriptions applicables.

[bg] Важни указания във връзка с инсталацията/монтажа

Инсталацията/монтажът трябва да се извършва от лицензиран за работите специалист в съответствие с настоящото ръководство и с приложимите разпоредби.

[cs] Důležité pokyny k instalaci/montáži

Instalaci/montáž musí při dodržení pokynů uvedených v tomto návodu a platných předpisů provést odborný pracovník s příslušným oprávněním pro tyto práce.

[da] Vigtige anvisninger til installationen/monteringen

Installationen/monteringen skal foretages af en godkendt installatør under overholdelse af denne vejledning og de gældende forskrifter.

[el] Σημαντικές υποδείξεις για την εγκατάσταση/συναρμολόγηση

Η εγκατάσταση/τοποθέτηση πρέπει να ανατίθεται σε εκπαιδευμένο για τις συγκεκριμένες εργασίες τεχνικό προσωπικό με τήρηση αυτών των οδηγιών καθώς και των σχετικών προδιαγραφών.

[es] Indicaciones importantes para instalación/montaje

La instalación/el montaje debe realizarla personal especializado que esté autorizado para realizar estos trabajos y que tenga en cuenta estas instrucciones y la normativa vigente.

[et] Olulised juhised paigaldamiseks/montaažiks

Paigaldamist/montaaži tohib läbi viia vaid selleks volitusi omav spetsialist, arvestades kehtivaid nõudeid.

[nl-BE] Belangrijke aanwijzingen betreffende de installatie/montage

De installatie/montage moet worden uitgevoerd door een voor de werkzaamheden geautoriseerde installateur rekening houdend met deze handleiding en de geldende voorschriften.

[fi] Tärkeitä asennus- ja kokoonpano-ohjeita

Näihin töihin hyväksytyin ammattiasentajan pitää suorittaa asennus- ja kokoonpanotyöt voimassa olevien määräysten mukaisesti.

[hu] Fontos tudnivalók az installálás/szereléshez

A telepítést/szerelést egy, a munkálatokra felhatalmazott szakembernek kell végeznie, jelen utasítás és az érvényes előírások figyelembevételével.

[it] Avvertenze importanti per l'installazione/il montaggio

L'installazione/il montaggio deve aver luogo ad opera di una ditta specializzata ed autorizzata in osservanza di queste istruzioni e delle direttive vigenti.

[ka] მნიშვნელოვანი მითითებები ინსტალაციისთვის/მონტაჟისთვის

ინსტალაცია/მონტაჟი უნდა განხორციელდეს საბუნებრივად დასაშვანებისთვის დაშვებული კვალიფიციური პერსონალის მიერ, მოქმედი განაწესის დაცვით.

[lt] Svarbios instaliavimo ir (arba) montavimo nuorodos

Instaliavimo / montavimo darbus, laikydamiesi šios instrukcijos reikalavimų ir galiojančių taisyklių, privalo atlikti šioms darbams įgalioti specialistai.

[lv] Svarīgi norādījumi par iekārtas uzstādīšanu / montāžu

Uzstādīšanu/montāžu jāveic atbilstošajiem darbiem sertificētam speciālistam, ievērojot šo instrukciju un spēkā esošos noteikumus.

[nl] Belangrijke aanwijzingen betreffende de installatie/montage

De installatie/montage moet door een erkend installateur volgens de geldende voorschriften worden uitgevoerd.

[no] Viktig informasjon om installasjon/montering

Installasjonen/monteringen skal gjennomføres av autoriserte installatører, og installasjonsanvisningen samt gjeldende forskrifter skal følges.

[pl] Ważne wskazówki dotyczące instalacji/montażu

Instalację/montaż powinien wykonać specjalista uprawniony do tego typu prac z uwzględnieniem informacji podanych w niniejszej instrukcji oraz aktualnie obowiązujących przepisów.

[pt] Indicações importantes relativas à instalação/montagem

A instalação/montagem deve ser efectuada por um técnico autorizado para os trabalhos, respeitando este manual e as prescrições válidas.

[ro] Indicații importante privind instalarea/montajul

Instalarea/montajul trebuie realizate de către un specialist autorizat pentru lucrările respective, respectându-se prezentele instrucțiuni și prescripțiile valabile.

[ru] Важные указания по подключению/монтажу

Подключение/монтаж должны выполнять только специалисты, имеющие допуск к выполнению таких работ, при соблюдении требований этой инструкции и действующих норм и правил.

[sk] Dôležité pokyny týkajúce sa inštalácie/montáže

Inštaláciu/montáž musí vykonať odborný personál, ktorý má oprávnenie pre výkon týchto prác, pričom musí dodržiavať pokyny uvedené v tomto návode a platné predpisy.

[sl] Pomembni napotki za namestitvev/montažo

Inštalacijo/montažo lahko izvede samo pooblaščen strokovnjak ob upoštevanju teh navodil in veljavnih predpisov.

[sr] Važna uputstva za ugradnju i montažu

Ovu instalaciju/montažu moraju da obave stručna lica koja su ovlašćena za obavljanje takvih radova u skladu sa ovim uputstvom i važećim propisima.

[sv] Viktiga anvisningar för installation/montering

Installationen/monteringen måste utföras av en behörig och tekniskt utbildad person enligt denna anvisning samt gällande föreskrifter.

[tr] Kurulum/Montaj ile ilgili önemli uyarılar

Kurulum/montaj, bu çalışmalarını yapmasına müsaade edilen uzman kişiler tarafından işbu kılavuz ve geçerli yönetmelikler dikkate alınarak yapılmalıdır.

[uk] Важливі вказівки щодо установки/монтажу

Встановлення/монтаж повинні виконувати фахівці, що допущені до виконання таких робіт, із дотриманням цієї інструкції та діючих приписів.

[zh] 安装方面的重要提示

安装和组装工作必须由经过许可的专业人员进行，同时必须遵守本说明书和现行法规的相关要求

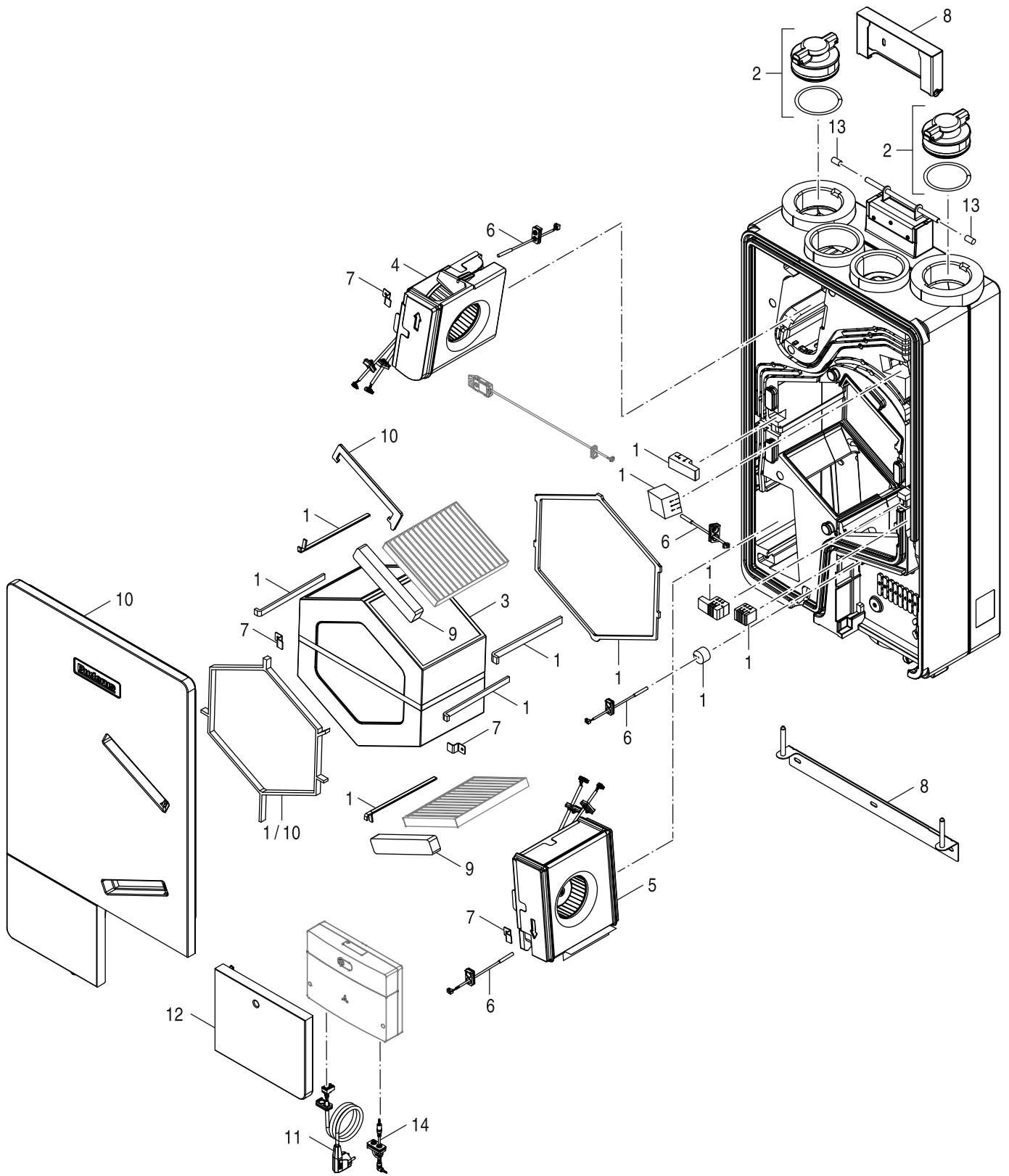
[ar] ملاحظات هامة للتركيب/التجميع
يجب أن يتم التركيب/التجميع من قبل متخصص مصرح له بالعمل، مع مراعاة اللوائح السارية.

[fa] تذکرات مهم درباره نصب/مونتاژ
نصب/مونتاژ باید توسط فردی حرفه ای که مجاز به انجام این کار است، و همچنین با توجه کامل به مقررات مربوطه انجام شود.

[az] Quraşdırılma

Quraşdırılma işinin yerinə yetirilməsi səlahiyyətli bir mütəxəssis tərəfindən və müvafiq qaydalara uyğun olaraq aparılmalıdır.

Spare parts list



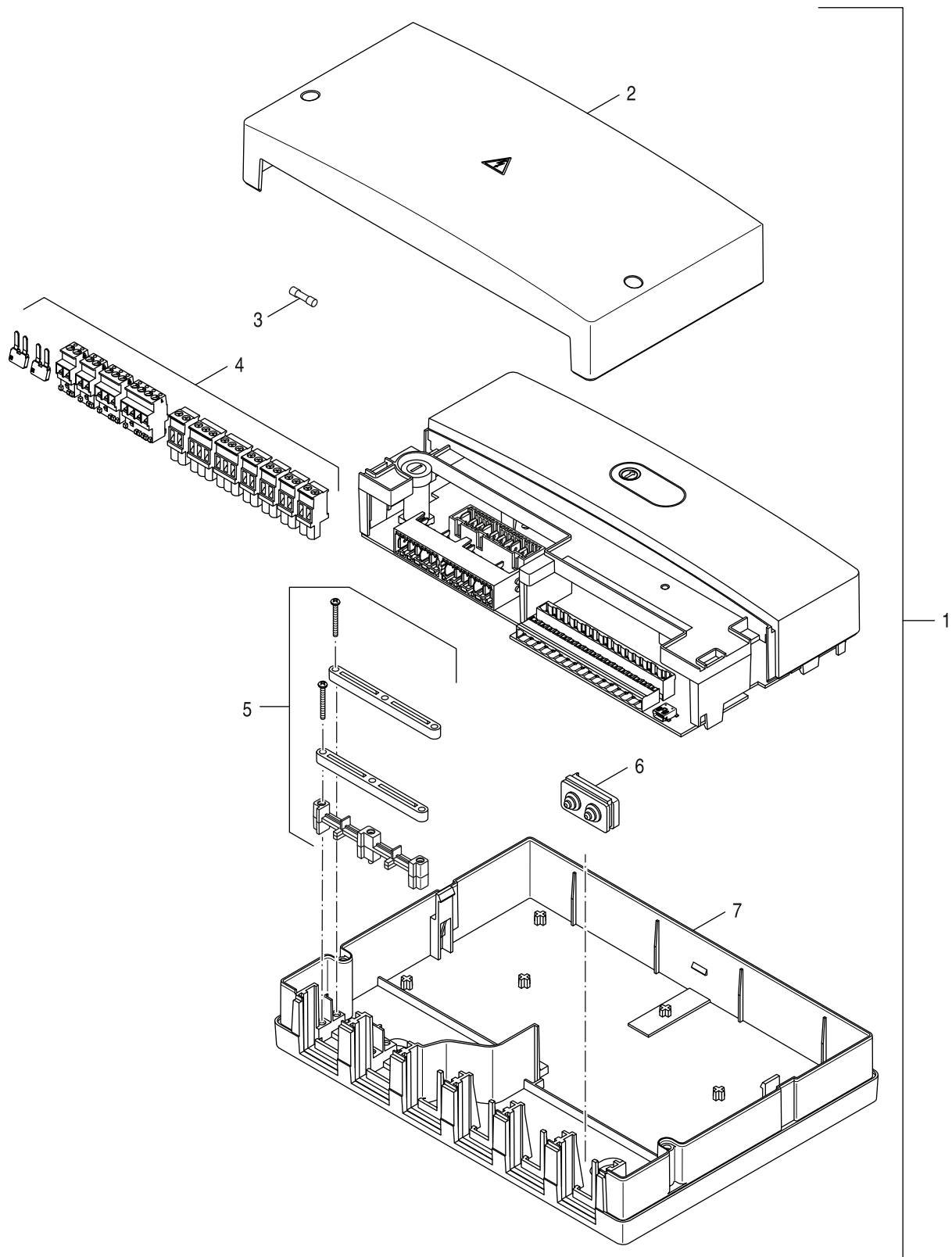
6721904955.aa.RO

HRV 156-100

HRV156

1

Spare parts list



8738894558.aa.RO

MV200

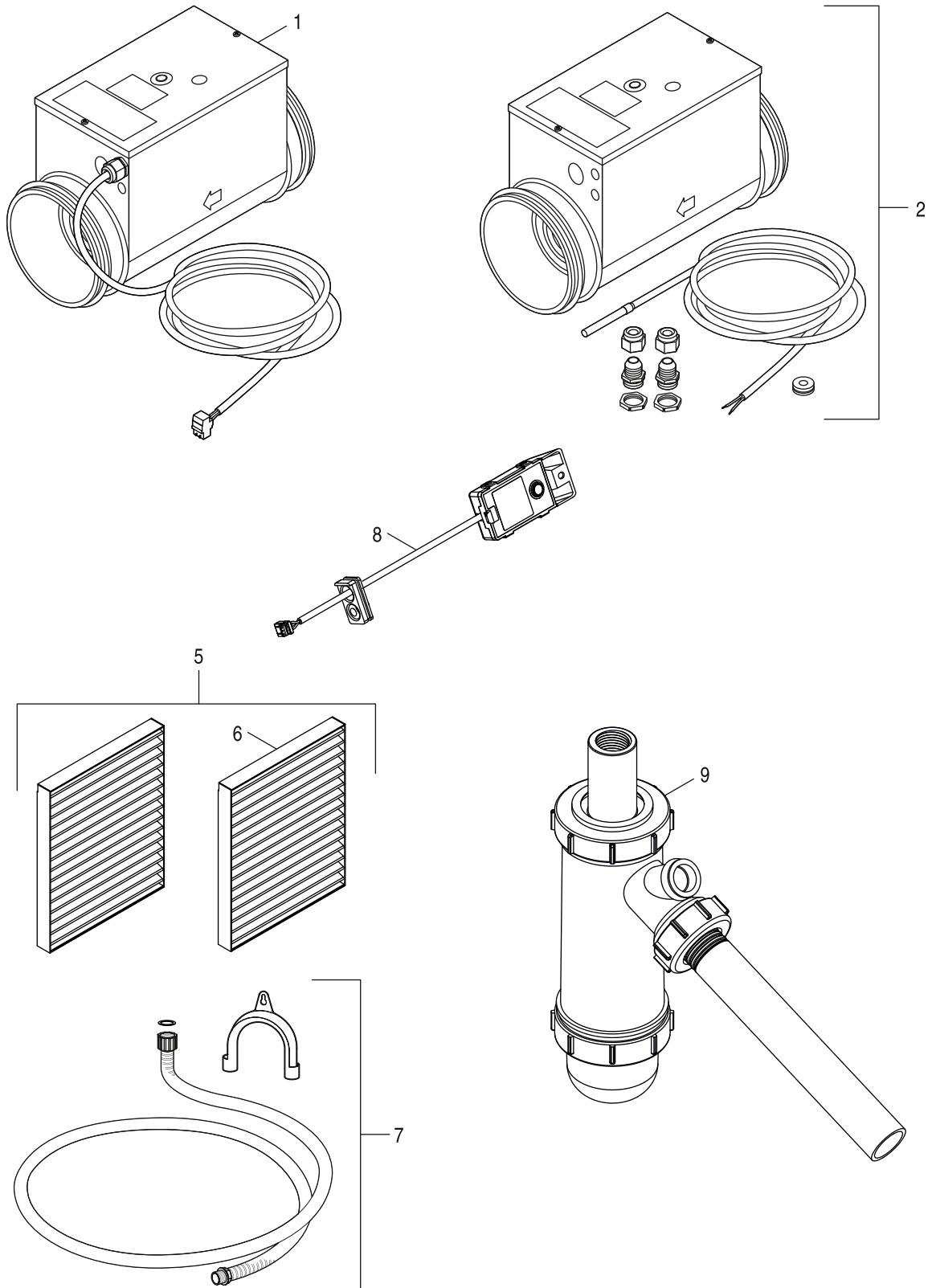
HRV156

2

Pos	Description	Ordering no.					Remarks
			HRV156-100 K	HRV156-100 K B	HRV156-120 K	HRV156-120 K B	
1	Module MV200 Buderus	8 737 712 680	■	■	■	■	
2	Top cover module "L"	8 737 707 010	■	■	■	■	
3	Fuse 5x20mm T5A/250V (5x)	8 737 702 650 0	■	■	■	■	
4	Connector set	8 737 708 787	■	■	■	■	
5	Installation material	8 737 704 483 0	■	■	■	■	
6	Grommet feed 2-pole	8 737 704 495 0	■	■	■	■	
7	Bottom panel xM200 white	8 737 704 484 0	■	■	■	■	

HRV156	MV200	2
---------------	-------	----------

Spare parts list



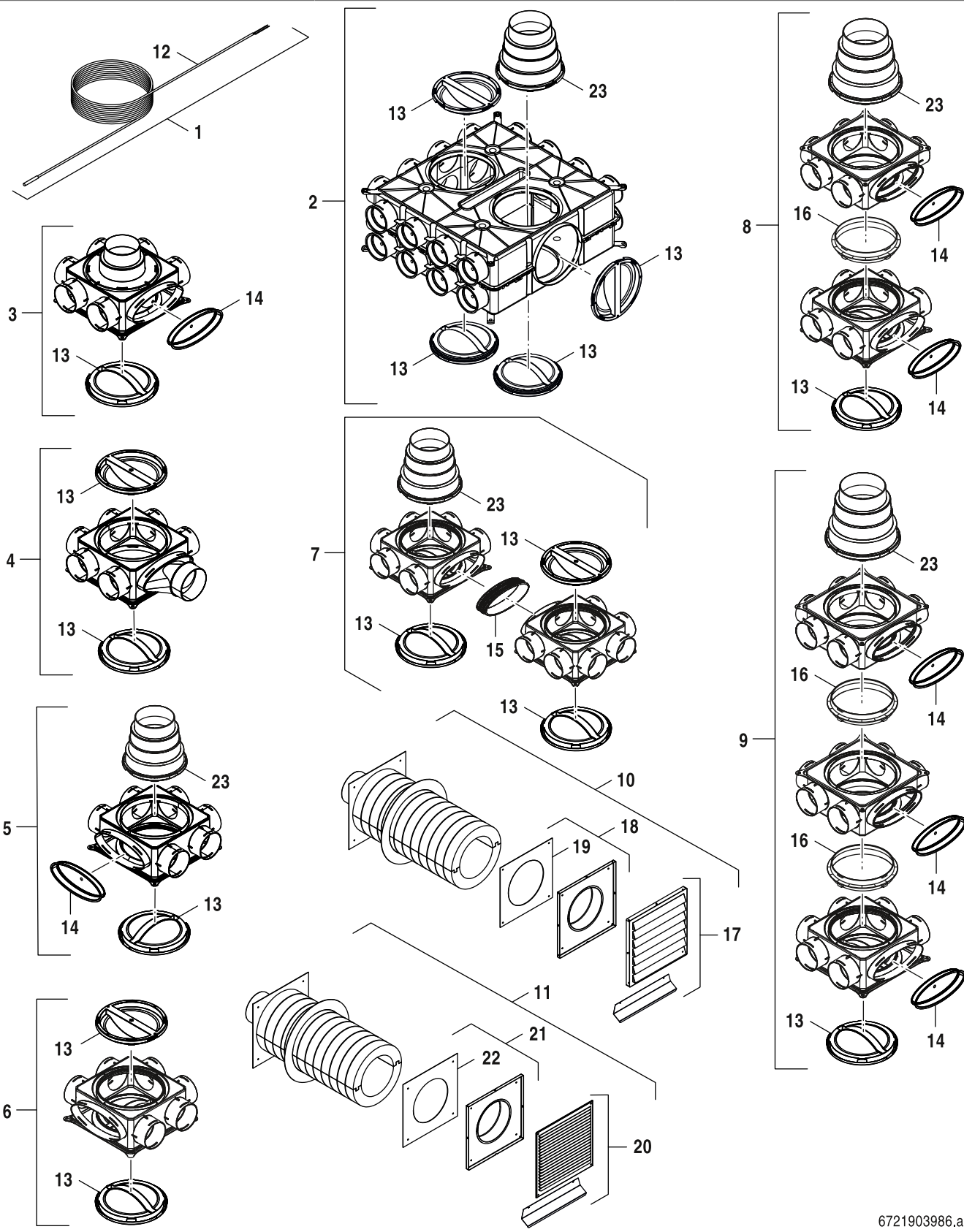
6721904951.ab.RO

Accessories

HRV156

3

Spare parts list



6721903986.ac.RO

Accessories ventilation duct

HRV156

4

List of translations

Pos					
1					
1	Sada prechodiek				
2	Kryt				
3					
3	Výmenník tepla				
4	Ventilátor (#avý)				
5	Ventilátor (#avý)				
6	Sníma# teploty				
7	Držiak				
8	Montážna sada				
9	Kryt (filtra)				
10	Predný kryt				
11	Sie#ový kábel				
12	Kryt EPP (PCB)				
13	Tlmi#				
14	Kábal s 3,5mm konektorom				
2					
1	Modul MV200 Buderus				
2	Kryt modulu typu L				
3	Poistka (5x) 5x20mm T5A/250V				
4	Sada konektorov				
5	Montážny materiál				
6	Káblová priechodka 2-pólová				
7	Spodný diel skrinky xM200 biely				
3					
1					
2					
5					
6					
7					
8					
9	BS-HRV				

List of translations

Pos					
4					
1	Sníma# teploty zásobníka				
2	VK160				
3	VK 100-1 rozdelova#				
4	VK 100-1S rozdelova#				
5	VK125-1 ROZDE#OVA# MALÝ, 6 OT.				
6	VK125-1S				
7	VK125-2H ROZDE#OVA# DVOJ. HOR., 12 OT.				
8	VK125-2V ROZDE#OVA# DVOJ. VER., 12 OT.				
9	VK125-3V ROZDE#OVA# TROJ. VER., 18 OT.				
10	WG 160/1				
11	WG 160-2				
12	Sníma# teploty 6m				
13	Krycí ovál				
14	Oválný revízny kryt				
15	Oválný pripojovací krúžok				
16	Okrúhly pripojovací krúžok				
17	Kryt (Plastový)				
18	Prepojovacia sada (WG160/1)				
19	Izola#ná rohož (WG160/1)				
20	Kryt (Nerezový)				
21	Prepojovacia sada (WG160-2)				
22	Izola#ná rohož (WG160-2)				
23	VKH				

Types of appliances

Appliance	Ordering no.	Country	Remarks
HRV156-100 K	7 738 113 939	Czechia,Slovakia,Switzerland	
HRV156-100 K B	7 738 113 940	Czechia,Slovakia,Switzerland	
HRV156-120 K	7 738 113 941	Czechia,Slovakia,Switzerland	
HRV156-120 K B	7 738 113 942	Czechia,Slovakia,Switzerland	

Bosch Thermotechnik GmbH
Sophienstr. 30-32
D-35576 Wetzlar / Germany

Buderus