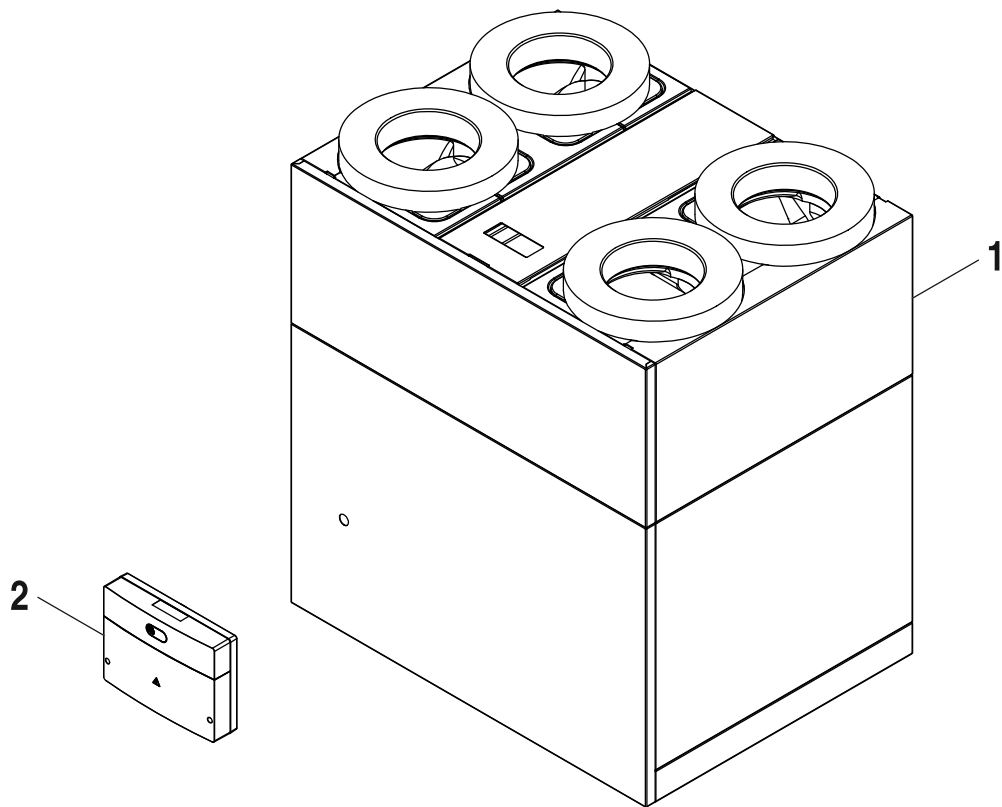


# HRV176



6721904684.aa.RO



**[de] Wichtige Hinweise zur Installation/Montage**

Die Installation/Montage muss durch eine für die Arbeiten zugelassene Fachkraft unter Beachtung der geltenden Vorschriften erfolgen.

**[en] Important notes on installation/assembly**

The installation/assembly must be carried out by a qualified contractor, following these instructions and in compliance with the applicable regulations.

**[fr] Instructions importantes pour l'installation/le montage**

L'installation/le montage doit être effectué(e) par un spécialiste qualifié pour les opérations concernées et dans le respect de la présente notice et des prescriptions applicables.

**[bg] Важни указания във връзка с инсталацията/монтажа**

Инсталацията/монтажът трябва да се извършва от лицензиран за работите специалист в съответствие с настоящото ръководство и с приложените разпоредби.

**[cs] Důležité pokyny k instalaci/montáži**

Instalaci/montáž musí při dodržení pokynů uvedených v tomto návodu a platných předpisů provést odborný pracovník s příslušným oprávněním pro tyto práce.

**[da] Vigtige anvisninger til installationen/monteringen**

Installationen/monteringen skal foretages af en godkendt installatør under overholdelse af denne vejledning og de gældende forskrifter.

**[el] Σημαντικές υποδείξεις για την εγκατάσταση/συναρμολόγηση**

Η εγκατάσταση/τοποθέτηση πρέπει να ανατίθεται σε εκπαιδευμένο για τις συγκεκριμένες εργασίες τεχνικό προσωπικό με τήρηση αυτών των οδηγιών καθώς και των σχετικών προδιαγραφών.

**[es] Indicaciones importantes para instalación/montaje**

La instalación/el montaje debe realizarla personal especializado que esté autorizado para realizar estos trabajos y que tenga en cuenta estas instrucciones y la normativa vigente.

**[et] Olulised juhised paigaldamiseks/montaažiks**

Paigaldamist/montaaži tohib läbi viia vaid selleks volitusi omav spetsialist, arvestades kehtivaid nõudeid.

**[nl-BE] Belangrijke aanwijzingen betreffende de installatie/montage**

De installatie/montage moet worden uitgevoerd door een voor de werkzaamheden geautoriseerde installateur rekening houdend met deze handleiding en de geldende voorschriften.

**[fi] Tärkeitä asennus- ja kokoonpano-ohjeita**

Näihin töihin hyväksytyt ammattiasentajan pitää suorittaa asennus- ja kokoonpanotyöt voimassa olevien määräysten mukaisesti.

**[hu] Fontos tudnivalók az installáláshoz/szereléshez**

A telepítést/szerelést egy, a munkálatokra felhatalmazott szakembernek kell végeznie, jelen utasítás és az érvényes előírások figyelembevételével.

**[it] Avvertenze importanti per l'installazione/il montaggio**

L'installazione/il montaggio deve aver luogo ad opera di una ditta specializzata ed autorizzata in osservanza di queste istruzioni e delle direttive vigenti.

**[ka] მნიშვნელოვანი მითითებები ინსტალაციისთვის/მონტაჟისთვის**

ინსტალაცია/მონტაჟი უნდა განხორციელდეს სამუშაოებისთვის დაშვებული კვალიფიციური პერსონალის მიერ, მოქმედი განაცხადის დაცვით.

**[it] Svarbios instaliavimo ir (arba) montavimo nuorodos**

Instaliavimo/montavimo darbus, laikydami šios instrukcijos reikalavimų ir galiojančių taisyklių, privalo atlikti šiems darbams įgalioti specialistai.

**[sq] Shënime të rëndësishme për instalimin/montimin**

Instalimi/montimi duhet të bëhet nga një kontraktues i kualifikuar, duke ndjekur këto udhëzime dhe në përputhje me rregulloret në fuqi.

**[lv] Svarīgi norādījumi par iekārtas uzstādīšanu / montāžu**

Uzstādīšanu/montāžu jāveic atbilstošajiem darbiem sertificētam speciālistam, ievērojot šo instrukciju un spēkā esošos noteikumus.

**[nl] Belangrijke aanwijzingen betreffende de installatie/montage**

De installatie/montage moet door een erkend installateur volgens de geldende voorschriften worden uitgevoerd.

**[no] Viktig informasjon om installasjon/montering**

Installasjonen/monteringen skal gjennomføres av autoriserte installatører, og installasjonsanvisningen samt gjeldende forskrifter skal følges.

**[pl] Ważne wskazówki dotyczące instalacji/montażu**

Instalację/montaż powinien wykonać specjalista uprawniony do tego typu prac z uwzględnieniem informacji podanych w niniejszej instrukcji oraz aktualnie obowiązujących przepisów.

**[pt] Indicações importantes relativas à instalação/montagem**

A instalação/montagem deve ser efectuada por um técnico autorizado para os trabalhos, respeitando este manual e as prescrições válidas.

**[ro] Indicații importante privind instalarea/montajul**

Instalarea/montajul trebuie realizate de către un specialist autorizat pentru lucrările respective, respectându-se prezentele instrucțiuni și prescripțiile valabile.

**[ru] Важные указания по подключению/монтажу**

Подключение/монтаж должны выполнять только специалисты, имеющие допуск к выполнению таких работ, при соблюдении требований этой инструкции и действующих норм и правил.

**[sk] Dôležité pokyny týkajúce sa inštalácie/montáže**

Inštaláciu/montáž musí vykonať odborný personál, ktorý má oprávnenie pre výkon týchto prác, pričom musí dodržiavať pokyny uvedené v tomto návode a platné predpisy.

**[sl] Pomembni napotki za namestitvev/montažo**

Inštalacijo/montažo lahko izvede samo pooblaščen strokovnjak ob upoštevanju teh navodil in veljavnih predpisov.

**[sr] Važna uputstva za ugradnju i montažu**

Ovu instalaciju/montažu moraju da obave stručna lica koja su ovlašćena za obavljanje takvih radova u skladu sa ovim uputstvom i važećim propisima.

**[sv] Viktiga anvisningar för installation/montering**

Installationen/monteringen måste utföras av en behörig och tekniskt utbildad person enligt denna anvisning samt gällande föreskrifter.

**[tr] Kurulum/Montaj ile ilgili önemli uyarılar**

Kurulum/montaj, bu çalışmalarını yapmasına müsaade edilen uzman kişiler tarafından işbu kılavuz ve geçerli yönetmelikler dikkate alınarak yapılmalıdır.

**[uk] Важливі вказівки щодо установки/монтажу**

Встановлення/монтаж повинні виконувати фахівці, що допущені до виконання таких робіт, із дотриманням цієї інструкції та діючих приписів.

**[zh] 安装方面的重要提示**

安装和组装工作必须由经过许可的专业人员进行，同时必须遵守本说明书和现行法规的相关要求

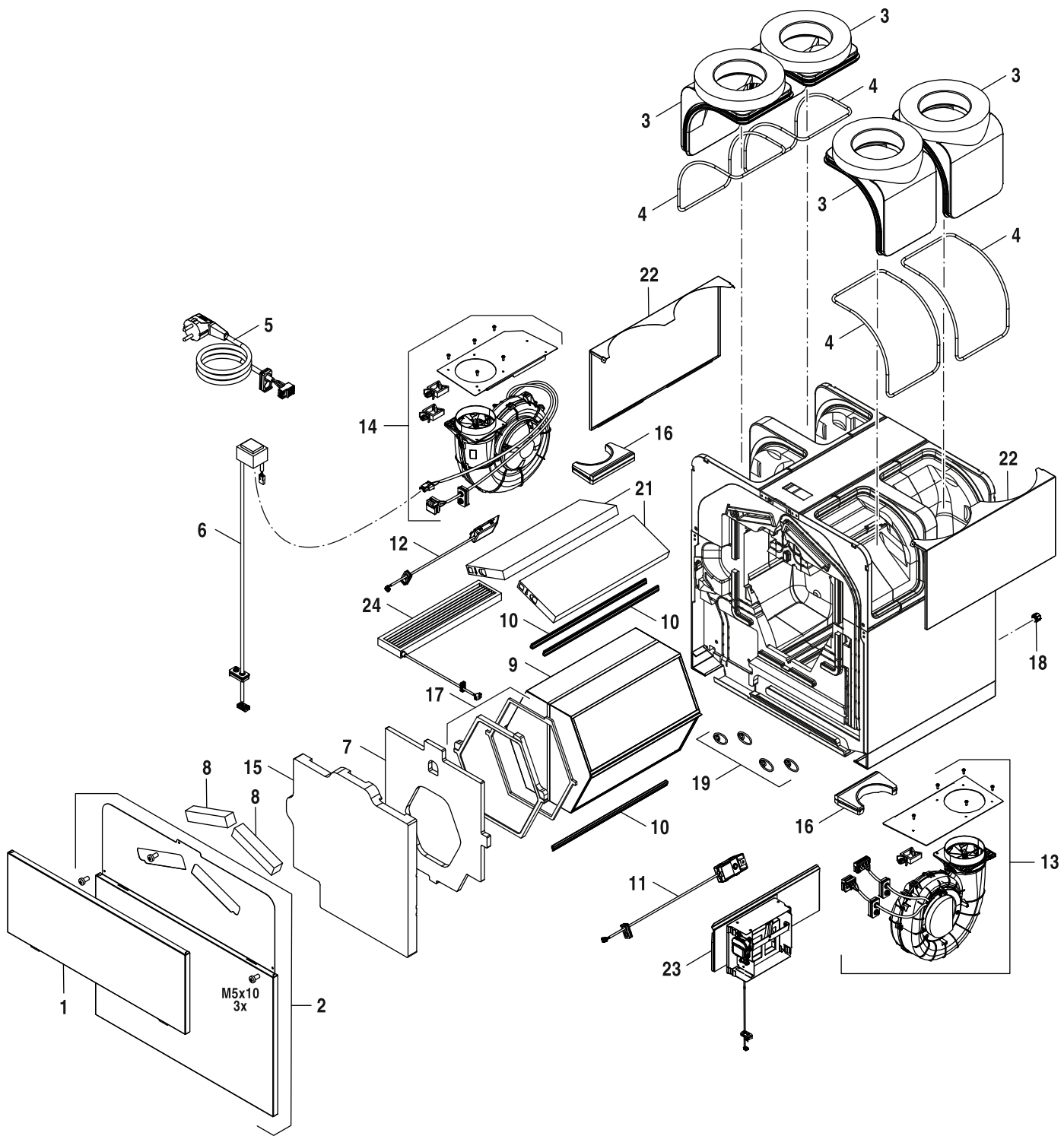
**[ar] ملاحظات هامة للتثبيت/التجميع**  
يجب أن يتم التثبيت/التجميع من قبل متخصص مصرح له بالعمل، مع مراعاة اللوائح السارية.

**[fa] تذکرات مهم درباره نصب/مونتاژ**  
نصب/مونتاژ باید توسط فردی حرفه ای که مجاز به انجام این کار است، و همچنین با توجه کامل به مقررات مربوطه انجام شود.

**[az] Quraşdırılma**

Quraşdırılma işinin yerinə yetirilməsi səlahiyyətli bir mütəxəssis tərəfindən və müvafiq qaydalara uyğun olaraq aparılmalıdır.

# Spare parts list



6721904625.ab.RO

HRV176

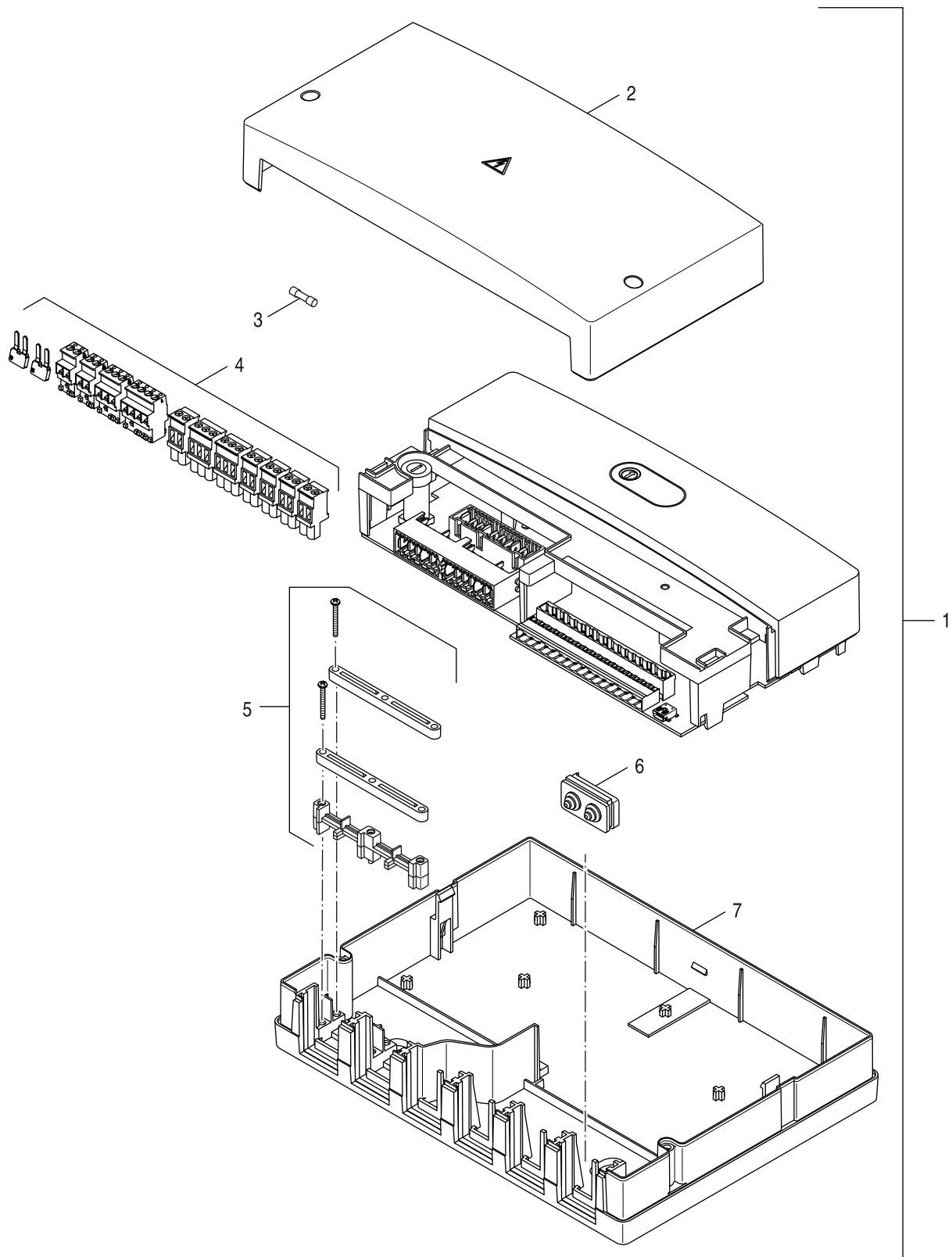
HRV176

**1**

Pos	Description			HRV176-260	HRV176-260 E	HRV176-450	HRV176-450 E																Remarks
1	Front panel (top)	8 735 300 819		■	■	■	■																
2	Front panel (bottom)	8 735 300 821		■	■	■	■																
3	Adapter	8 735 300 822		■	■	■	■																
4	Seal (Adapter)	8 735 300 823		■	■	■	■																
5	Mains cable	8 735 300 824		■	■	■	■																
6	Power Factor Correction	8 735 300 825		■	■	■	■																
7	Seal (Cap)	8 735 300 826		■	■	■	■																
8	Seal (Filter)	8 735 300 827		■	■	■	■																
9	HRV-EHX Heat exchanger Enthalpy	7 738 113 650				■	■																
9	Heat exchanger	8 735 300 828		■		■																	
10	Seal (Heat exchanger)	8 735 300 829		■	■	■	■																
11	Sensor BME 680 (right)	8 735 300 830		■	■	■	■																
12	Sensor BME 680 (left)	8 735 300 831		■	■	■	■																
13	Fan (right)	8 735 300 832		■	■	■	■																
14	Fan (left)	8 735 300 833		■	■	■	■																
15	Front panel	8 735 300 834		■	■	■	■																
16	Bracket (Fan)	8 735 300 835		■	■	■	■																
17	Cover (Heat exchanger)	8 735 300 836		■	■	■	■																
18	Cap (Siphon)	8 735 300 837		■	■	■	■																
19	Flush-mounted fixing clip 60mm (4x)	8 735 300 838		■	■	■	■																
21	HRV-FSM5 Filter-Set M5 2Pc	7 738 113 641		■	■	■	■																Accessory
21	HRV-FS Filter-Set M5+ F7	7 738 113 642		■	■	■	■																Accessory
22	Cover (Sound absorber)	8 735 300 862		■	■	■	■																
23	Bypass	8 735 300 863		■	■	■	■																
24	Preheater 1200 W	8 735 300 864		■	■	■	■																

<b>HRV176</b>	HRV176	<b>1</b>
---------------	--------	----------

# Spare parts list



8738894558.aa.RO

MV200

HRV176

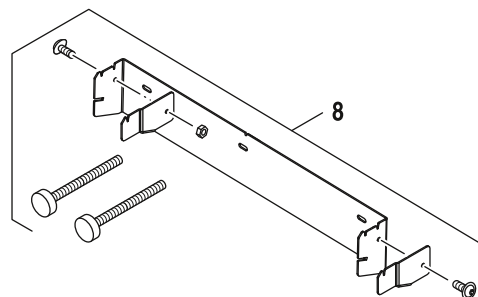
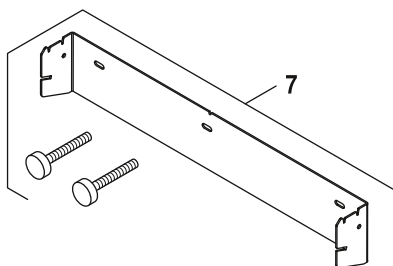
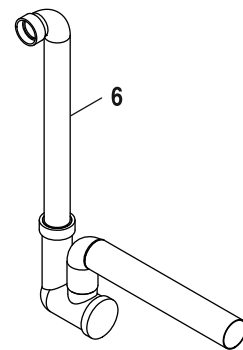
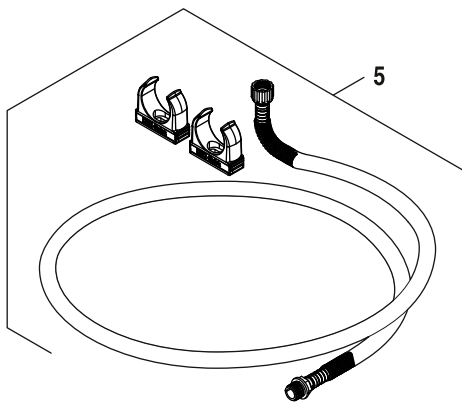
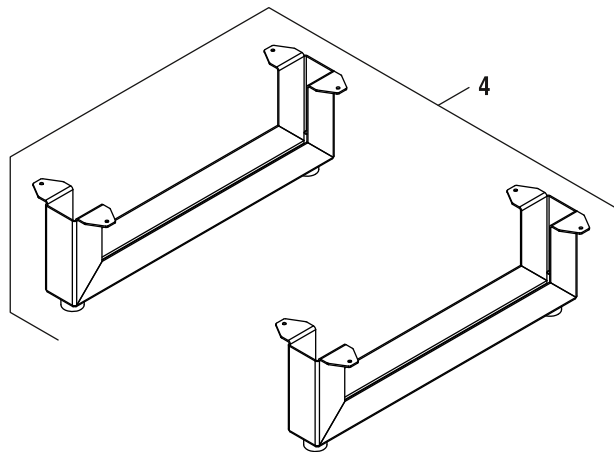
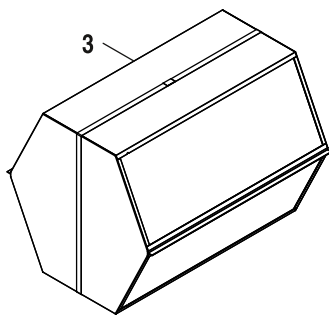
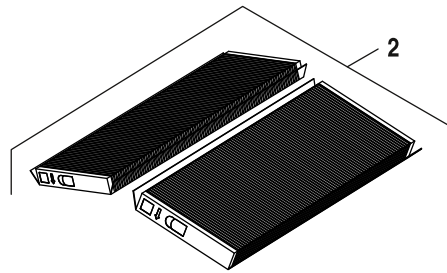
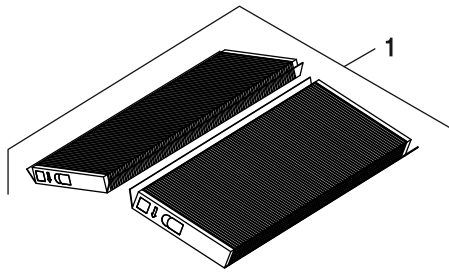
**2**

Pos	Description																					Remarks
				HRV176-260																		
				HRV176-260 E																		
				HRV176-450																		
				HRV176-450 E																		
1	Module MV200 Buderus	8 737 712 698	■	■	■																	Necessary for IBN MV200 / system HMI
2	Top cover module "L"	8 737 707 010	■	■	■																	
3	Fuse 5x20mm T5A/250V (5x)	8 737 702 650 0	■	■	■																	
4	Connector set	8 737 708 787	■	■	■																	
5	Installation material	8 737 704 483 0	■	■	■																	
6	Grommet feed 2-pole	8 737 704 495 0	■	■	■																	
7	Bottom panel xM200 white	8 737 704 484 0	■	■	■																	

--	--	--	--	--	--	--	--	--	--	--	--	--	--	--	--	--	--	--	--	--	--	--

<b>HRV176</b>												MV200										<b>2</b>
---------------	--	--	--	--	--	--	--	--	--	--	--	-------	--	--	--	--	--	--	--	--	--	----------

# Spare parts list



6721904685.aa.RO

ACC V5001C

HRV176

**3**



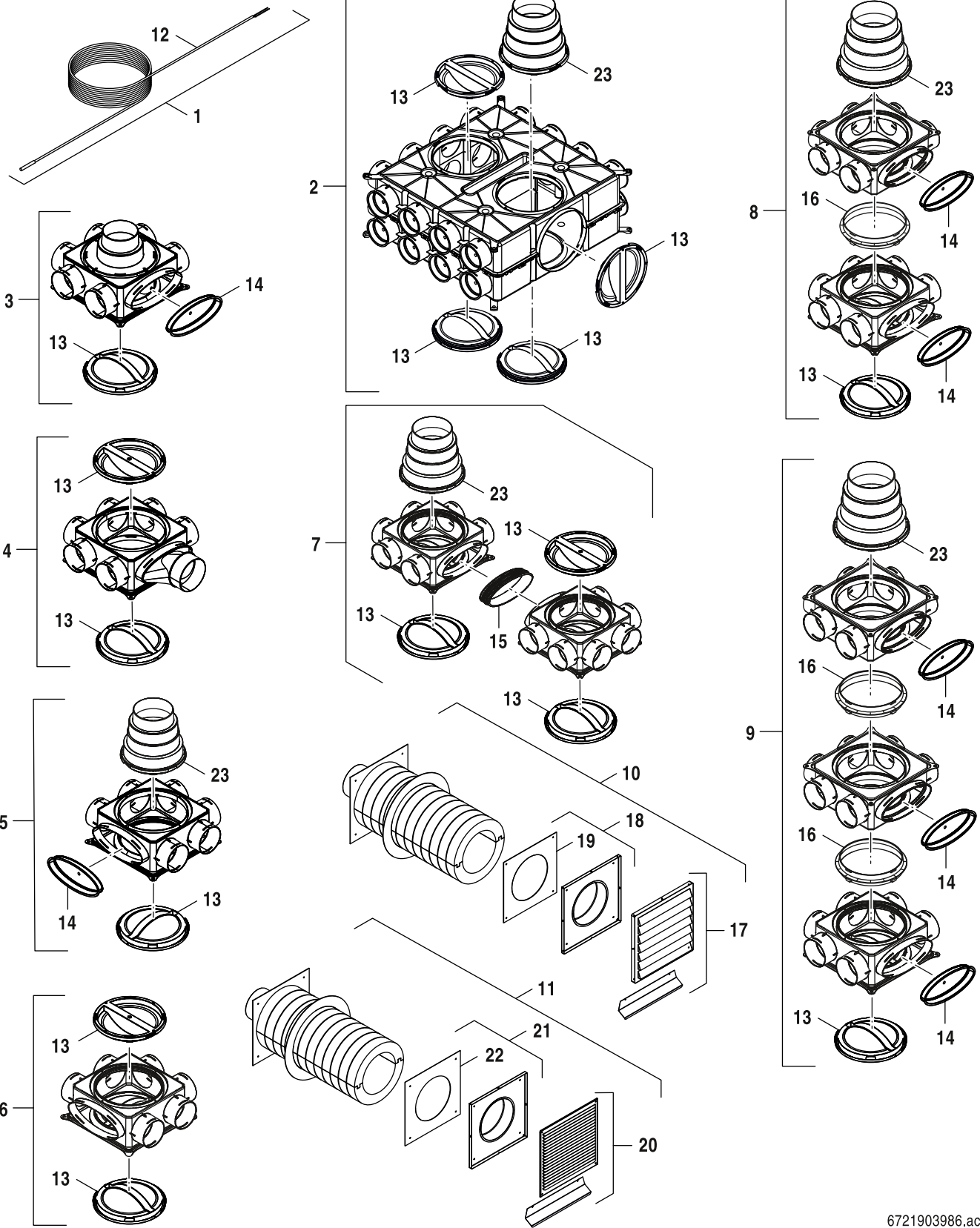
Pos	Description																				Remarks
				HRV176-260																	
				HRV176-260 E																	
				HRV176-450																	
				HRV176-450 E																	
1	HRV-FSM5 Filter-Set M5 2Pc	7 738 113 641	■	■	■																
2	HRV-FS Filter-Set M5+ F7	7 738 113 642	■	■	■																
3	HRV-EHX Heat exchanger Enthalpy	7 738 113 650	■	■	■																
4	HRV-FMS Floor stand Set	7 738 113 651	■	■	■																
5	HRV-CKS tube siphon set	7 738 113 652	■	■	■																
6	HRV-BS ball siphon set	7 738 113 653	■	■	■																
7	HRV-WMS Wall set - small gap	7 738 113 702	■	■	■																
8	HRV-WMS-S Wall set - big gap	7 738 113 703	■	■	■																

**HRV176**

ACC V5001C

**3**

Spare parts list



6721903986.ac.RO

Accessories ventilation duct

HRV176

4

Pos	Description		HRV176																		Remarks
			HRV176-260	HRV176-260 E	HRV176-450	HRV176-450 E															
1	Sensor Cylinder temperature sensor	7 719 003 701	■	■	■	■															
2	VK160 distribution box	7 738 112 044	■	■	■	■															
3	VK 100-1 Distribution box 1-layer	7 738 112 475	■	■	■	■															
4	VK 100-1S Distribution box sideways	7 738 112 474	■	■	■	■															
5	VK125-1 distribution box single layer	7 738 100 818	■	■	■	■															
6	VK125-1S distribution box sideways DN125	7 738 112 658	■	■	■	■															
7	VK125-2H distribution box double horiz.	7 738 100 819	■	■	■	■															
8	VK125-2V distribution box double vertic.	7 738 100 820	■	■	■	■															
9	VK125-3V distribution box tripple vertic	7 738 112 465	■	■	■	■															
10	WG160/1 Wall ducts	7 719 003 334	■	■	■	■															
11	Weather louvre DN160 (Stainless steel)	7 738 110 906	■	■	■	■															
12	Temperature sensor 6m	8 737 601 713	■	■	■	■															
13	Cover round (Installer access)	8 737 711 798	■	■	■	■															
14	Cover oval (Installer access)	8 737 710 961	■	■	■	■															
15	Connecting ring oval	8 737 711 800	■	■	■	■															
16	Connecting ring round	8 737 711 799	■	■	■	■															
17	Cover (Plastic)	8 737 708 566	■	■	■	■															
18	Connection set (WG160/1)	8 737 708 797	■	■	■	■															
19	Insulation panel (WG160/1)	8 737 708 798	■	■	■	■															
20	Cover (Stainless steel)	8 737 708 565	■	■	■	■															
21	Connection set (WG160-2)	8 737 708 567	■	■	■	■															
22	Insulation (WG160-2)	8 737 708 568	■	■	■	■															
23	VKH Connection main duct	7 738 112 930	■	■	■	■															

<b>HRV176</b>	Accessories ventilation duct	<b>4</b>
---------------	------------------------------	----------

## Types of appliances

Appliance		Country	Remarks
HRV176-260	7 738 113 931	CH,CZ,EE,IT,LT,LV,PL,SK	
HRV176-260 E	7 738 113 933	CH,CZ,EE,IT,LT,LV,PL,SK	
HRV176-450	7 738 113 932	CH,CZ,EE,IT,LT,LV,PL,SK	
HRV176-450 E	7 738 113 934	CH,CZ,EE,IT,LT,LV,PL,SK	

Bosch Thermotechnik GmbH  
Sophienstr. 30-32  
D-35576 Wetzlar / Germany

**Buderus**