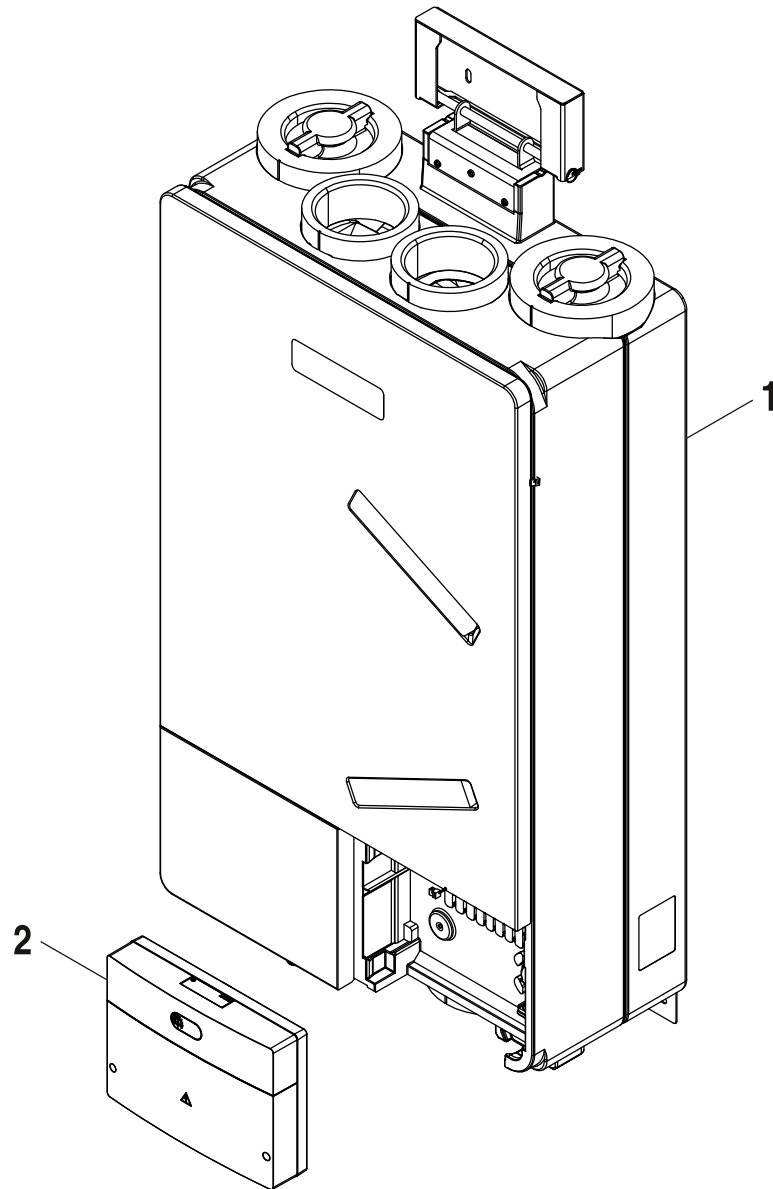


V4000CC



6721903345.aa.RO

[de] Wichtige Hinweise zur Installation/Montage

Die Installation/Montage muss durch eine für die Arbeiten zugelassene Fachkraft unter Beachtung der geltenden Vorschriften erfolgen.

[en] Important notes on installation/assembly

The installation/assembly must be carried out by a qualified contractor, following these instructions and in compliance with the applicable regulations.

[fr] Instructions importantes pour l'installation/le montage

L'installation/le montage doit être effectué(e) par un spécialiste qualifié pour les opérations concernées et dans le respect de la présente notice et des prescriptions applicables.

[bg] Важни указания във връзка с инсталацията/монтажа

Инсталацията/монтажът трябва да се извършва от лицензиран за работите специалист в съответствие с настоящото ръководство и с приложимите разпоредби.

[cs] Důležité pokyny k instalaci/montáži

Instalaci/montáž musí při dodržení pokynů uvedených v tomto návodu a platných předpisů provést odborný pracovník s příslušným oprávněním pro tyto práce.

[da] Vigtige anvisninger til installationen/monteringen

Installationen/monteringen skal foretages af en godkendt installatør under overholdelse af denne vejledning og de gældende forskrifter.

[el] Σημαντικές υποδείξεις για την εγκατάσταση/συναρμολόγηση

Η εγκατάσταση/τοποθέτηση πρέπει να ανατίθεται σε εκπαιδευμένο για τις συγκεκριμένες εργασίες τεχνικό προσωπικό με τήρηση αυτών των οδηγιών καθώς και των σχετικών προδιαγραφών.

[es] Indicaciones importantes para instalación/montaje

La instalación/el montaje debe realizarla personal especializado que esté autorizado para realizar estos trabajos y que tenga en cuenta estas instrucciones y la normativa vigente.

[et] Olulised juhised paigaldamiseks/montaažiks

Paigaldamist/montaaži tohib läbi viia vaid selleks volitusi omav spetsialist, arvestades kehtivaid nõudeid.

[nl-BE] Belangrijke aanwijzingen betreffende de installatie/montage

De installatie/montage moet worden uitgevoerd door een voor de werkzaamheden geautoriseerde installateur rekening houdend met deze handleiding en de geldende voorschriften.

[fi] Tärkeitä asennus- ja kokoonpano-ohjeita

Näihin töihin hyväksytyn ammattiasentajan pitää suorittaa asennus- ja kokoonpanotyöt voimassa olevien määräysten mukaisesti.

[hu] Fontos tudnivalók az installáláshoz/szereléshez

A telepítést/szerelést egy, a munkálatokra felhatalmazott szakembernek kell végeznie, jelen utasítás és az érvényes előírások figyelembevételével.

[it] Avvertenze importanti per l'installazione/il montaggio

L'installazione/il montaggio deve aver luogo ad opera di una ditta specializzata ed autorizzata in osservanza di queste istruzioni e delle direttive vigenti.

[ka] მნიშვნელოვანი მითითებები ინსტალაციისთვის/მონტაჟისთვის

ინსტალაცია/მონტაჟი უნდა განხორციელდეს საშუალებისთვის დამკვეთი კვალიფიციური პერსონალის მიერ, მოქმედი განაწესის დაცვით.

[lt] Svarbios instaliavimo ir (arba) montavimo nuorodos

Instaliavimo / montavimo darbus, laikydamiės šios instrukcijos reikalavimų ir galiojančių taisyklių, privalo atlikti šioms darbams įgalioti specialistai.

[lv] Svarīgi norādījumi par iekārtas uzstādīšanu / montāžu

Uzstādīšanu/montāžu jāveic atbilstošajiem darbiem sertificētam speciālistam, ievērojot šo instrukciju un spēkā esošos noteikumus.

[nl] Belangrijke aanwijzingen betreffende de installatie/montage

De installatie/montage moet door een erkend installateur volgens de geldende voorschriften worden uitgevoerd.

[no] Viktig informasjon om installasjon/montering

Installasjonen/monteringen skal gjennomføres av autoriserte installatører, og installasjonsanvisningen samt gjeldende forskrifter skal følges.

[pl] Ważne wskazówki dotyczące instalacji/montażu

Instalację/montaż powinien wykonać specjalista uprawniony do tego typu prac z uwzględnieniem informacji podanych w niniejszej instrukcji oraz aktualnie obowiązujących przepisów.

[pt] Indicações importantes relativas à instalação/montagem

A instalação/montagem deve ser efectuada por um técnico autorizado para os trabalhos, respeitando este manual e as prescrições válidas.

[ro] Indicații importante privind instalarea/montajul

Instalarea/montajul trebuie realizate de către un specialist autorizat pentru lucrările respective, respectându-se prezentele instrucțiuni și prescripțiile valabile.

[ru] Важные указания по подключению/монтажу

Подключение/монтаж должны выполнять только специалисты, имеющие допуск к выполнению таких работ, при соблюдении требований этой инструкции и действующих норм и правил.

[sk] Dôležité pokyny týkajúce sa inštalácie/montáže

Inštaláciu/montáž musí vykonať odborný personál, ktorý má oprávnenie pre výkon týchto prác, pričom musí dodržiavať pokyny uvedené v tomto návode a platné predpisy.

[sl] Pomembni napotki za namestitvev/montažo

Inštalacijo/montažo lahko izvede samo pooblaščen strokovnjak ob upoštevanju teh navodil in veljavnih predpisov.

[sr] Važna uputstva za ugradnju i montažu

Ovu instalaciju/montažu moraju da obave stručna lica koja su ovlašćena za obavljanje takvih radova u skladu sa ovim uputstvom i važećim propisima.

[sv] Viktiga anvisningar för installation/montering

Installationen/monteringen måste utföras av en behörig och tekniskt utbildad person enligt denna anvisning samt gällande föreskrifter.

[tr] Kurulum/Montaj ile ilgili önemli uyarılar

Kurulum/montaj, bu çalışmalarını yapmasına müsaade edilen uzman kişiler tarafından işbu kılavuz ve geçerli yönetmelikler dikkate alınarak yapılmalıdır.

[uk] Важливі вказівки щодо установки/монтажу

Встановлення/монтаж повинні виконувати фахівці, що допущені до виконання таких робіт, із дотриманням цієї інструкції та діючих приписів.

[zh] 安装方面的重要提示

安装和组装工作必须由经过许可的专业人员进行，同时必须遵守本说明书和现行法规的相关要求

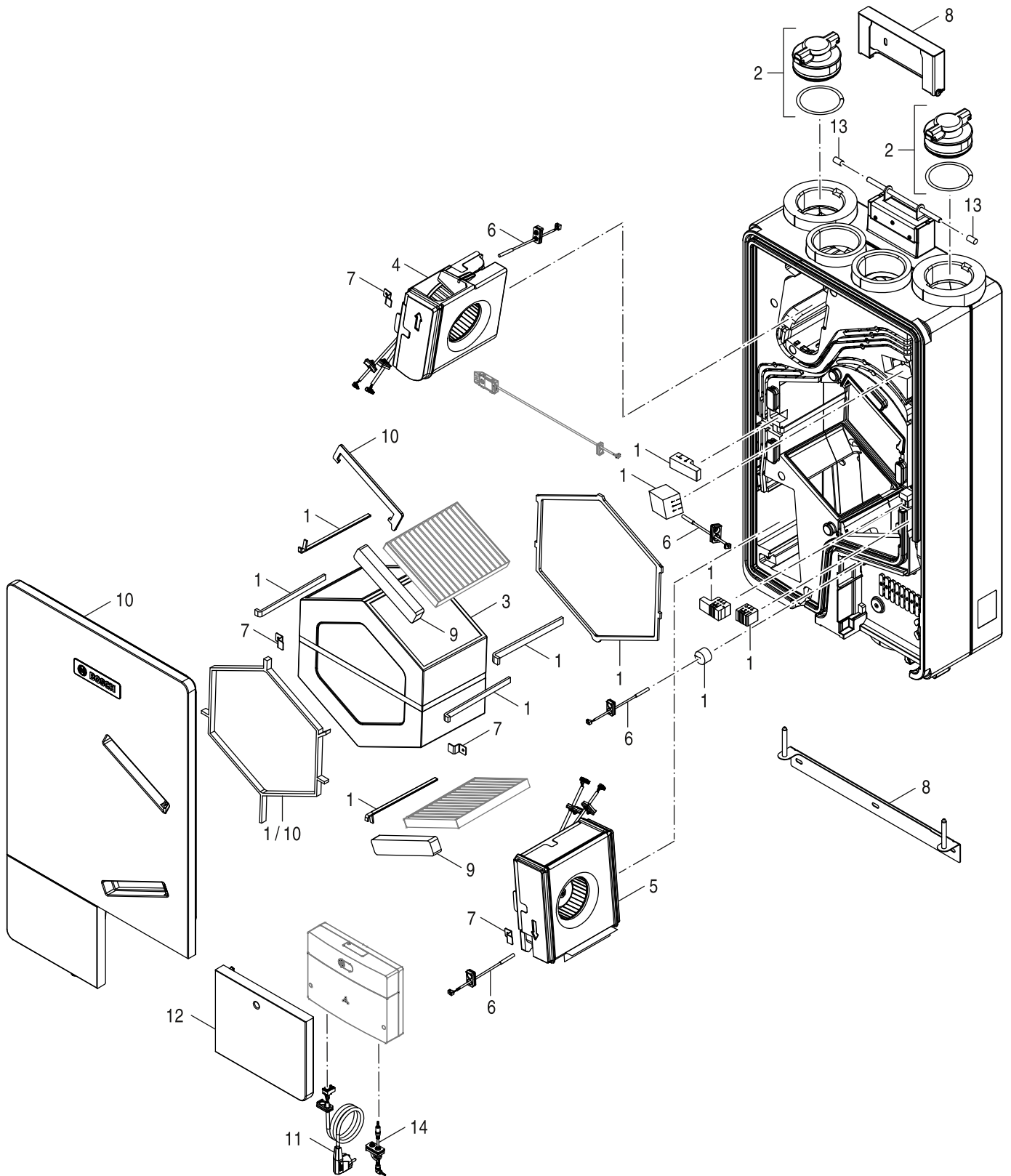
[ar] ملاحظات هامة للتركيب/التجميع
يجب أن يتم التركيب/التجميع من قبل متخصص مصرح له بالعمل، مع مراعاة اللوائح السارية.

[fa] تذکرات مهم درباره نصب/مونتاژ
نصب/مونتاژ باید توسط فردی حرفه ای که مجاز به انجام این کار است، و همچنین با توجه کامل به مقررات مربوطه انجام شود.

[az] Quraşdırılma

Quraşdırılma işinin yerinə yetirilməsi səlahiyyətli bir mütəxəssis tərəfindən və müvafiq qaydalara uyğun olaraq aparılmalıdır.

Spare parts list



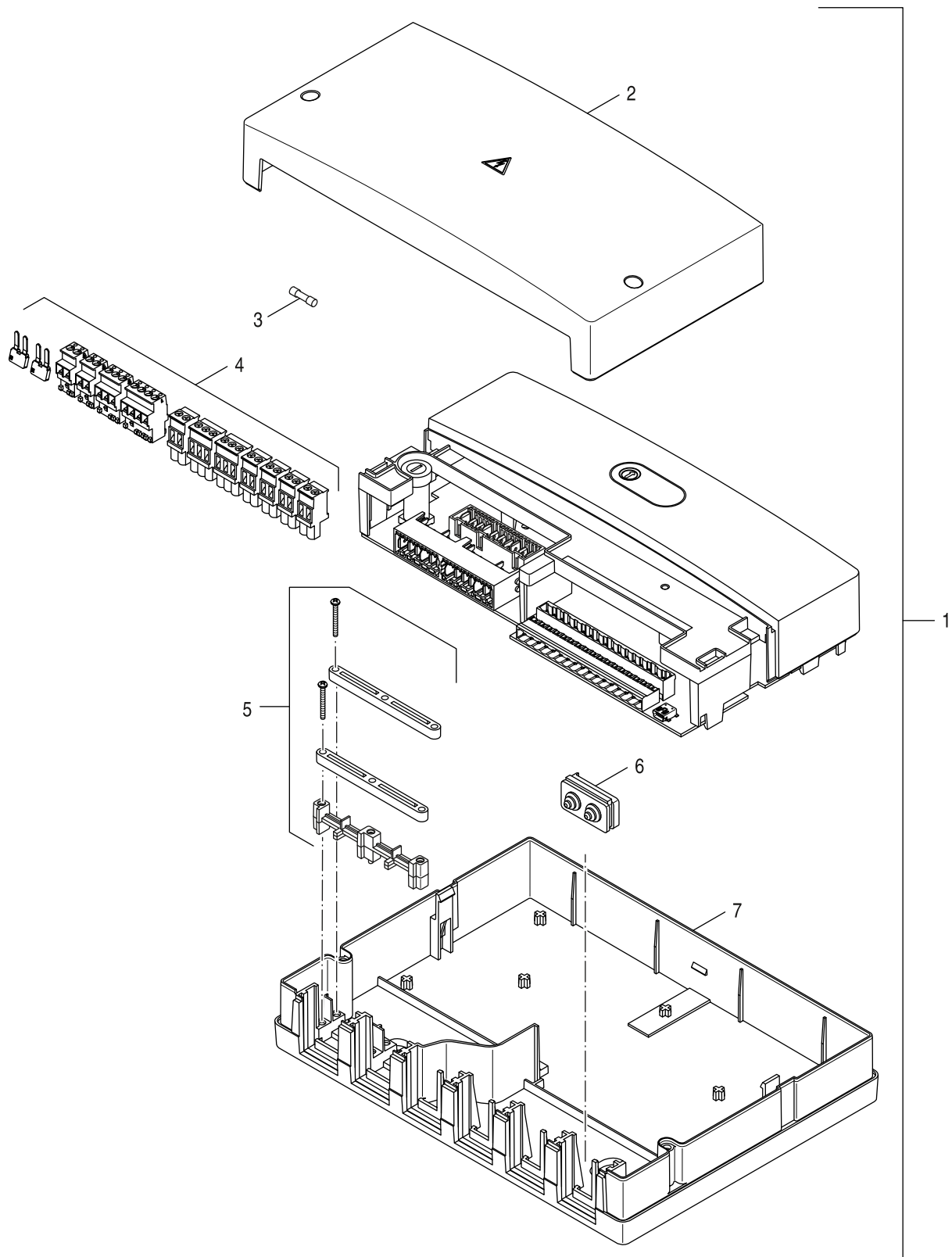
6721904956.aa.RO

V4000 CC 100

V4000CC

1

Spare parts list



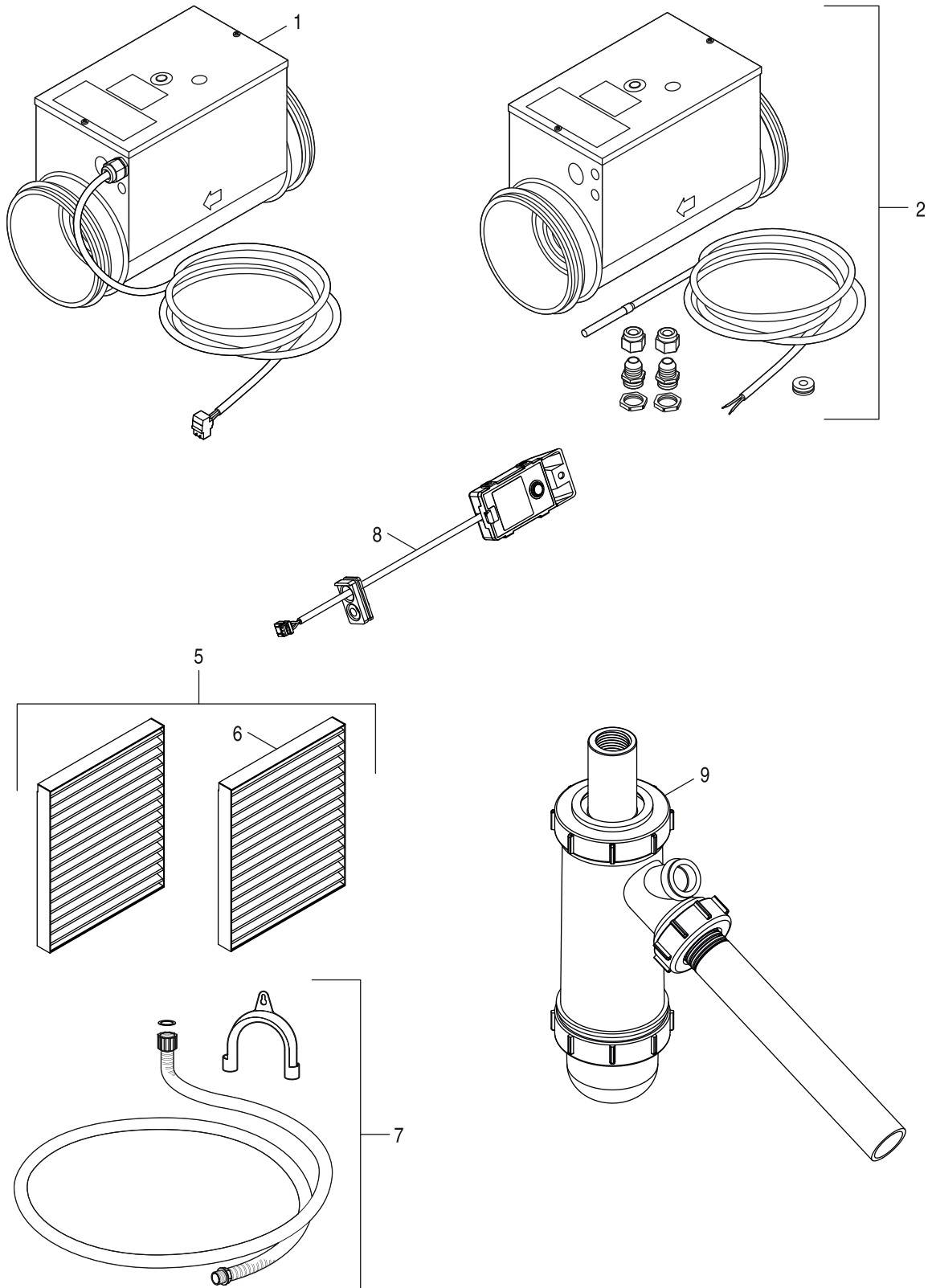
8738894558.aa.RO

MV200

V4000CC

2

Spare parts list



6721904951.ab.RO

Accessories

V4000CC

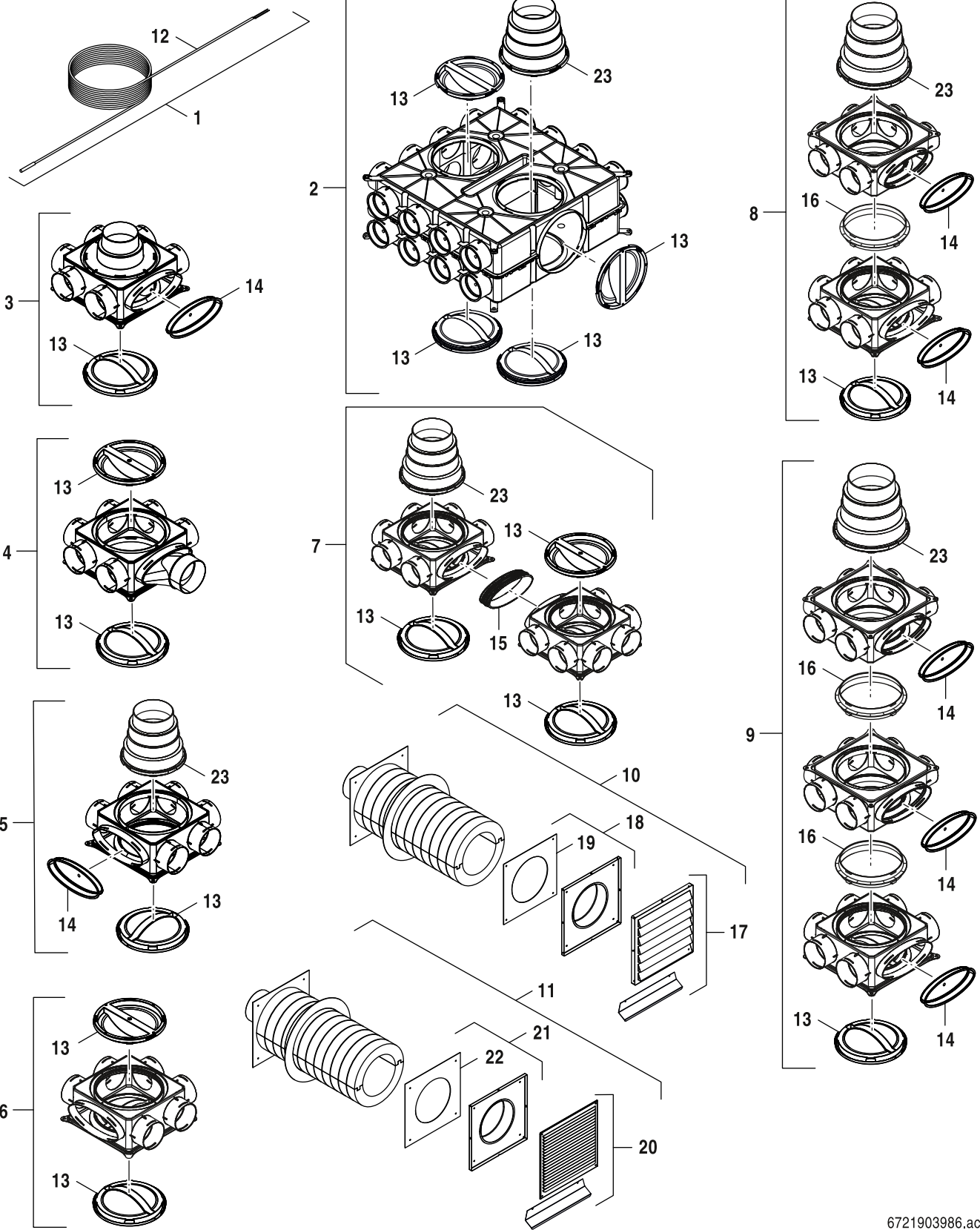
3

| Pos | Description | Ordering no. | V4000CC 100 B | V4000CC 100 | V4000CC 120 | V4000CC 120 B | | | | | | | | | | | | | | Remarks |
|-----|--|---------------|---------------|-------------|-------------|---------------|--|--|--|--|--|--|--|--|--|--|--|--|--|-------------|
| 1 | HRE-P 100-600 Electr preheater | 7 738 112 470 | ■ | ■ | ■ | ■ | | | | | | | | | | | | | | accessories |
| 2 | electric reheater set DN100 600W | 7 738 112 473 | ■ | ■ | ■ | ■ | | | | | | | | | | | | | | accessories |
| 5 | FS100 air filter set M5/F7 100/120 | 7 738 113 336 | ■ | ■ | ■ | ■ | | | | | | | | | | | | | | accessories |
| 6 | FSM5 100 Air filter set 2 pcs | 7 738 112 472 | ■ | ■ | ■ | ■ | | | | | | | | | | | | | | accessories |
| 7 | Connection kit siphon | 7 738 112 867 | ■ | ■ | ■ | ■ | | | | | | | | | | | | | | accessories |
| 8 | HS/VS-A humidity-/VOC-sensor extract air | 7 738 113 700 | ■ | ■ | ■ | ■ | | | | | | | | | | | | | | accessories |
| 9 | BS-HRV Ball siphon | 7 738 113 224 | ■ | ■ | ■ | ■ | | | | | | | | | | | | | | accessories |

| |
|--|
| |
|--|

| | | |
|----------------|-------------|----------|
| V4000CC | Accessories | 3 |
|----------------|-------------|----------|

Spare parts list



6721903986.ac.RO

Accessories ventilation duct

V4000CC

4

| Pos | Description | Ordering no. | V4000CC 100 B | V4000CC 100 | V4000CC 120 | V4000CC 120 B | | | | | | | | | | | | | | | | Remarks |
|-----|--|---------------|---------------|-------------|-------------|---------------|--|--|--|--|--|--|--|--|--|--|--|--|--|--|--|-------------|
| | | | | | | | | | | | | | | | | | | | | | | |
| 1 | Sensor Cylinder temperature sensor | 7 719 003 701 | ■ | ■ | ■ | ■ | | | | | | | | | | | | | | | | accessories |
| 2 | VK160 distribution box | 7 738 112 044 | ■ | ■ | ■ | ■ | | | | | | | | | | | | | | | | accessories |
| 3 | VK 100-1 Distribution box 1-layer | 7 738 112 475 | ■ | ■ | ■ | ■ | | | | | | | | | | | | | | | | accessories |
| 4 | VK 100-1S Distribution box sideways | 7 738 112 474 | ■ | ■ | ■ | ■ | | | | | | | | | | | | | | | | accessories |
| 5 | VK125-1 distribution box single layer | 7 738 100 818 | ■ | ■ | ■ | ■ | | | | | | | | | | | | | | | | accessories |
| 6 | VK125-1S distribution box sideways DN125 | 7 738 112 658 | ■ | ■ | ■ | ■ | | | | | | | | | | | | | | | | accessories |
| 7 | VK125-2H distribution box double horiz. | 7 738 100 819 | ■ | ■ | ■ | ■ | | | | | | | | | | | | | | | | accessories |
| 8 | VK125-2V distribution box double vertic. | 7 738 100 820 | ■ | ■ | ■ | ■ | | | | | | | | | | | | | | | | accessories |
| 9 | VK125-3V distribution box tripple vertic | 7 738 112 465 | ■ | ■ | ■ | ■ | | | | | | | | | | | | | | | | accessories |
| 10 | WG160/1 Wall ducts | 7 719 003 334 | ■ | ■ | ■ | ■ | | | | | | | | | | | | | | | | accessories |
| 11 | Weather louvre DN160 (Stainless steel) | 7 738 110 906 | ■ | ■ | ■ | ■ | | | | | | | | | | | | | | | | accessories |
| 12 | Temperature sensor 6m | 8 737 601 713 | ■ | ■ | ■ | ■ | | | | | | | | | | | | | | | | |
| 13 | Cover round (Installer access) | 8 737 711 798 | ■ | ■ | ■ | ■ | | | | | | | | | | | | | | | | |
| 14 | Cover oval (Installer access) | 8 737 710 961 | ■ | ■ | ■ | ■ | | | | | | | | | | | | | | | | |
| 15 | Connecting ring oval | 8 737 711 800 | ■ | ■ | ■ | ■ | | | | | | | | | | | | | | | | |
| 16 | Connecting ring round | 8 737 711 799 | ■ | ■ | ■ | ■ | | | | | | | | | | | | | | | | |
| 17 | Cover (Plastic) | 8 737 708 566 | ■ | ■ | ■ | ■ | | | | | | | | | | | | | | | | |
| 18 | Connection set (WG160/1) | 8 737 708 797 | ■ | ■ | ■ | ■ | | | | | | | | | | | | | | | | |
| 19 | Insulation panel (WG160/1) | 8 737 708 798 | ■ | ■ | ■ | ■ | | | | | | | | | | | | | | | | |
| 20 | Cover (Stainless steel) | 8 737 708 565 | ■ | ■ | ■ | ■ | | | | | | | | | | | | | | | | |
| 21 | Connection set (WG160-2) | 8 737 708 567 | ■ | ■ | ■ | ■ | | | | | | | | | | | | | | | | |
| 22 | Insulation (WG160-2) | 8 737 708 568 | ■ | ■ | ■ | ■ | | | | | | | | | | | | | | | | |
| 23 | VKH Connection main duct | 7 738 112 930 | ■ | ■ | ■ | ■ | | | | | | | | | | | | | | | | accessories |

| | | |
|----------------|------------------------------|----------|
| V4000CC | Accessories ventilation duct | 4 |
|----------------|------------------------------|----------|

List of translations

| Pos | | | | | |
|----------|---------------------------------|--|--|--|--|
| 1 | | | | | |
| 1 | Tesnilni komplet | | | | |
| 2 | Pokrov kanalov | | | | |
| 3 | | | | | |
| 3 | Prenosnik toplote | | | | |
| 4 | Ventilator (levi) | | | | |
| 5 | Ventilator (levi) | | | | |
| 6 | Tipalo temperature | | | | |
| 7 | Nosilec | | | | |
| 8 | Komplet za montažo | | | | |
| 9 | Pokrov (filter) | | | | |
| 10 | Sprednja ploš#a | | | | |
| 11 | Omrežni kabel | | | | |
| 12 | Pokrov EPP (PCB) | | | | |
| 13 | Pokrov | | | | |
| 14 | Priklju#ni kabel | | | | |
| 2 | | | | | |
| 1 | Modul MV200 Bosch | | | | |
| 2 | Zgornji pokrov modula "L" | | | | |
| 3 | Varovalka 5×20 mm T5A/250V (5x) | | | | |
| 4 | Komplet priklju#kov | | | | |
| 5 | Material za montažo | | | | |
| 6 | Uvodnica 2-polna | | | | |
| 7 | Spodnji pokrov xM200 bel | | | | |
| 3 | | | | | |
| 1 | | | | | |
| 2 | | | | | |
| 5 | | | | | |
| 6 | | | | | |
| 7 | | | | | |
| 8 | | | | | |
| 9 | | | | | |

List of translations

| Pos | | | | | |
|-----|-----------------------------------|--|--|--|--|
| 4 | | | | | |
| 1 | | | | | |
| 2 | | | | | |
| 3 | | | | | |
| 4 | | | | | |
| 5 | | | | | |
| 6 | | | | | |
| 7 | | | | | |
| 8 | | | | | |
| 9 | | | | | |
| 10 | | | | | |
| 11 | | | | | |
| 12 | Tipalo temperature 6 m | | | | |
| 13 | Okrúhly revizny kryt | | | | |
| 14 | Ovalen pokrov (dostop serviserja) | | | | |
| 15 | Ovalen povezovalni obro# | | | | |
| 16 | Okrogel povezovalni obro# | | | | |
| 17 | Pokrov (plasti#en) | | | | |
| 18 | Priklju#ni komplet (WG160/1) | | | | |
| 19 | Izolacijska ploš#a (WG160/1) | | | | |
| 20 | Pokrov (nerjave#e jeklo) | | | | |
| 21 | Priklju#ni komplet (WG160-2) | | | | |
| 22 | Izolacija (WG160-2) | | | | |
| 23 | | | | | |

Types of appliances

| Appliance | Ordering no. | Country | Remarks |
|---------------|---------------|----------------------------------|---------|
| V4000CC 100 | 7 738 113 935 | Croatia,Czechia,Hungary,Slovenia | |
| V4000CC 100 B | 7 738 113 936 | Croatia,Czechia,Hungary,Slovenia | |
| V4000CC 120 | 7 738 113 937 | Croatia,Czechia,Hungary,Slovenia | |
| V4000CC 120 B | 7 738 113 938 | Croatia,Czechia,Hungary,Slovenia | |



BOSCH

Bosch Thermotechnik GmbH
Junkersstr. 20-24
D-73249 Wernau / Germany