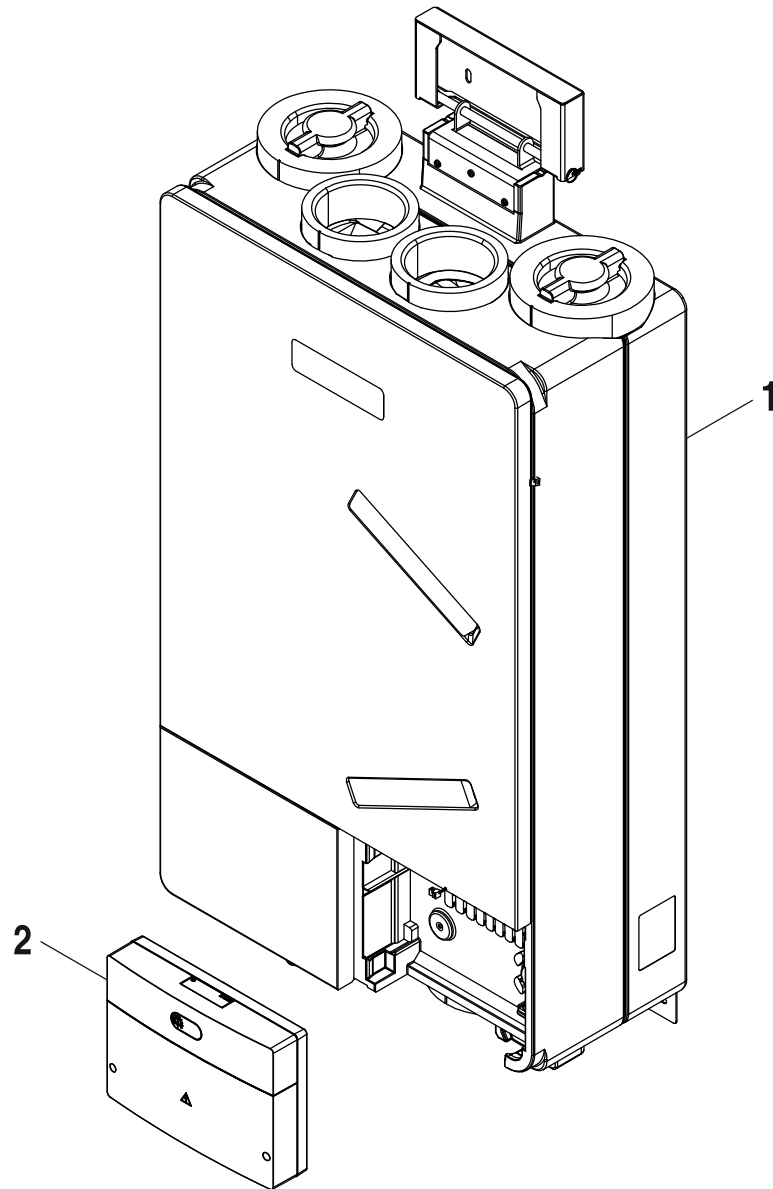


V4000CC



6721903345.aa.RO

[de] Wichtige Hinweise zur Installation/Montage

Die Installation/Montage muss durch eine für die Arbeiten zugelassene Fachkraft unter Beachtung der geltenden Vorschriften erfolgen.

[en] Important notes on installation/assembly

The installation/assembly must be carried out by a qualified contractor, following these instructions and in compliance with the applicable regulations.

[fr] Instructions importantes pour l'installation/le montage

L'installation/le montage doit être effectué(e) par un spécialiste qualifié pour les opérations concernées et dans le respect de la présente notice et des prescriptions applicables.

[bg] Важни указания във връзка с инсталацията/монтажа

Инсталацията/монтажът трябва да се извършва от лицензиран за работите специалист в съответствие с настоящото ръководство и с приложимите разпоредби.

[cs] Důležité pokyny k instalaci/montáži

Instalaci/montáž musí při dodržení pokynů uvedených v tomto návodu a platných předpisů provést odborný pracovník s příslušným oprávněním pro tyto práce.

[da] Vigtige anvisninger til installationen/monteringen

Installationen/monteringen skal foretages af en godkendt installatør under overholdelse af denne vejledning og de gældende forskrifter.

[el] Σημαντικές υποδείξεις για την εγκατάσταση/συναρμολόγηση

Η εγκατάσταση/τοποθέτηση πρέπει να ανατίθεται σε εκπαιδευμένο για τις συγκεκριμένες εργασίες τεχνικό προσωπικό με τήρηση αυτών των οδηγιών καθώς και των σχετικών προδιαγραφών.

[es] Indicaciones importantes para instalación/montaje

La instalación/el montaje debe realizarla personal especializado que esté autorizado para realizar estos trabajos y que tenga en cuenta estas instrucciones y la normativa vigente.

[et] Olulised juhised paigaldamiseks/montaažiks

Paigaldamist/montaaži tohib läbi viia vaid selleks volitusi omav spetsialist, arvestades kehtivaid nõudeid.

[nl-BE] Belangrijke aanwijzingen betreffende de installatie/montage

De installatie/montage moet worden uitgevoerd door een voor de werkzaamheden geautoriseerde installateur rekening houdend met deze handleiding en de geldende voorschriften.

[fi] Tärkeitä asennus- ja kokoonpano-ohjeita

Näihin töihin hyväksytyin ammattiasentajan pitää suorittaa asennus- ja kokoonpanotyöt voimassa olevien määräysten mukaisesti.

[hu] Fontos tudnivalók az installálás/szereléshez

A telepítést/szerelést egy, a munkálatokra felhatalmazott szakembernek kell végeznie, jelen utasítás és az érvényes előírások figyelembevételével.

[it] Avvertenze importanti per l'installazione/il montaggio

L'installazione/il montaggio deve aver luogo ad opera di una ditta specializzata ed autorizzata in osservanza di queste istruzioni e delle direttive vigenti.

[ka] მნიშვნელოვანი მითითებები ინსტალაციისთვის/მონტაჟისთვის

ინსტალაცია/მონტაჟი უნდა განხორციელდეს საშუალებისთვის დამკვეთი კვალიფიციური პერსონალის მიერ, მოქმედი განაწესის დაცვით.

[lt] Svarbios instaliavimo ir (arba) montavimo nuorodos

Instaliavimo / montavimo darbus, laikydamiės šios instrukcijos reikalavimų ir galiojančių taisyklių, privalo atlikti šioms darbams įgalioti specialistai.

[lv] Svarīgi norādījumi par iekārtas uzstādīšanu / montāžu

Uzstādīšanu/montāžu jāveic atbilstošajiem darbiem sertificētam speciālistam, ievērojot šo instrukciju un spēkā esošos noteikumus.

[nl] Belangrijke aanwijzingen betreffende de installatie/montage

De installatie/montage moet door een erkend installateur volgens de geldende voorschriften worden uitgevoerd.

[no] Viktig informasjon om installasjon/montering

Installasjonen/monteringen skal gjennomføres av autoriserte installatører, og installasjonsanvisningen samt gjeldende forskrifter skal følges.

[pl] Ważne wskazówki dotyczące instalacji/montażu

Instalację/montaż powinien wykonać specjalista uprawniony do tego typu prac z uwzględnieniem informacji podanych w niniejszej instrukcji oraz aktualnie obowiązujących przepisów.

[pt] Indicações importantes relativas à instalação/montagem

A instalação/montagem deve ser efectuada por um técnico autorizado para os trabalhos, respeitando este manual e as prescrições válidas.

[ro] Indicații importante privind instalarea/montajul

Instalarea/montajul trebuie realizate de către un specialist autorizat pentru lucrările respective, respectându-se prezentele instrucțiuni și prescripțiile valabile.

[ru] Важные указания по подключению/монтажу

Подключение/монтаж должны выполнять только специалисты, имеющие допуск к выполнению таких работ, при соблюдении требований этой инструкции и действующих норм и правил.

[sk] Dôležité pokyny týkajúce sa inštalácie/montáže

Inštaláciu/montáž musí vykonať odborný personál, ktorý má oprávnenie pre výkon týchto prác, pričom musí dodržiavať pokyny uvedené v tomto návode a platné predpisy.

[sl] Pomembni napotki za namestitvev/montažo

Inštalacijo/montažo lahko izvede samo pooblaščen strokovnjak ob upoštevanju teh navodil in veljavnih predpisov.

[sr] Važna uputstva za ugradnju i montažu

Ovu instalaciju/montažu moraju da obave stručna lica koja su ovlašćena za obavljanje takvih radova u skladu sa ovim uputstvom i važećim propisima.

[sv] Viktiga anvisningar för installation/montering

Installationen/monteringen måste utföras av en behörig och tekniskt utbildad person enligt denna anvisning samt gällande föreskrifter.

[tr] Kurulum/Montaj ile ilgili önemli uyarılar

Kurulum/montaj, bu çalışmalarını yapmasına müsaade edilen uzman kişiler tarafından işbu kılavuz ve geçerli yönetmelikler dikkate alınarak yapılmalıdır.

[uk] Важливі вказівки щодо установки/монтажу

Встановлення/монтаж повинні виконувати фахівці, що допущені до виконання таких робіт, із дотриманням цієї інструкції та діючих приписів.

[zh] 安装方面的重要提示

安装和组装工作必须由经过许可的专业人员进行, 同时必须遵守本说明书和现行法规的相关要求

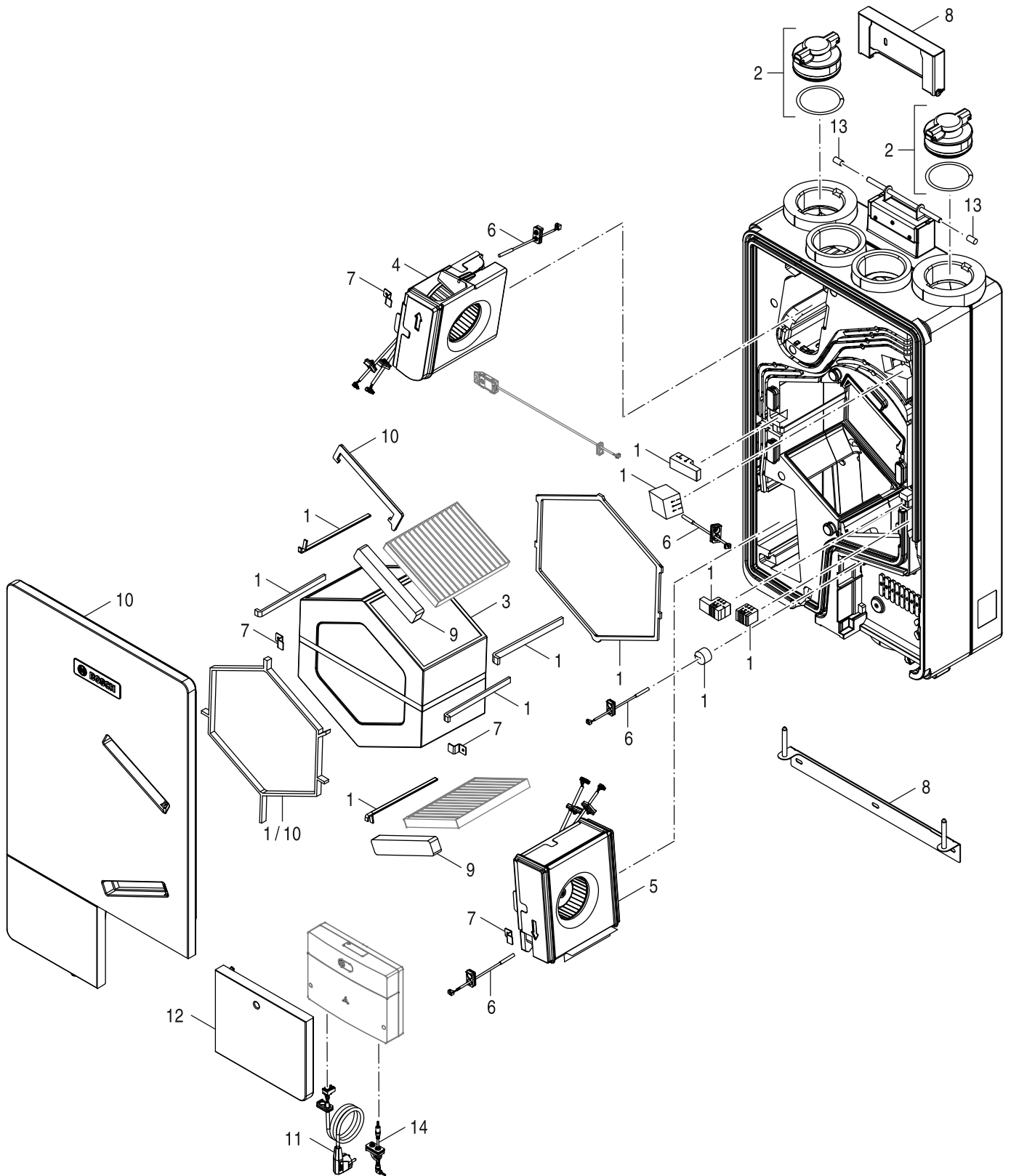
[ar] ملاحظات هامة للتركيب/التجميع
يجب أن يتم التركيب/التجميع من قبل متخصص مصرح له بالعمل، مع مراعاة اللوائح السارية.

[fa] تذکرات مهم درباره نصب/مونتاژ
نصب/مونتاژ باید توسط فردی حرفه ای که مجاز به انجام این کار است، و همچنین با توجه کامل به مقررات مربوطه انجام شود.

[az] Quraşdırılma

Quraşdırılma işinin yerinə yetirilməsi səlahiyyətli bir mütəxəssis tərəfindən və müvafiq qaydalara uyğun olaraq aparılmalıdır.

Spare parts list



6721904956.aa.RO

V4000 CC 100

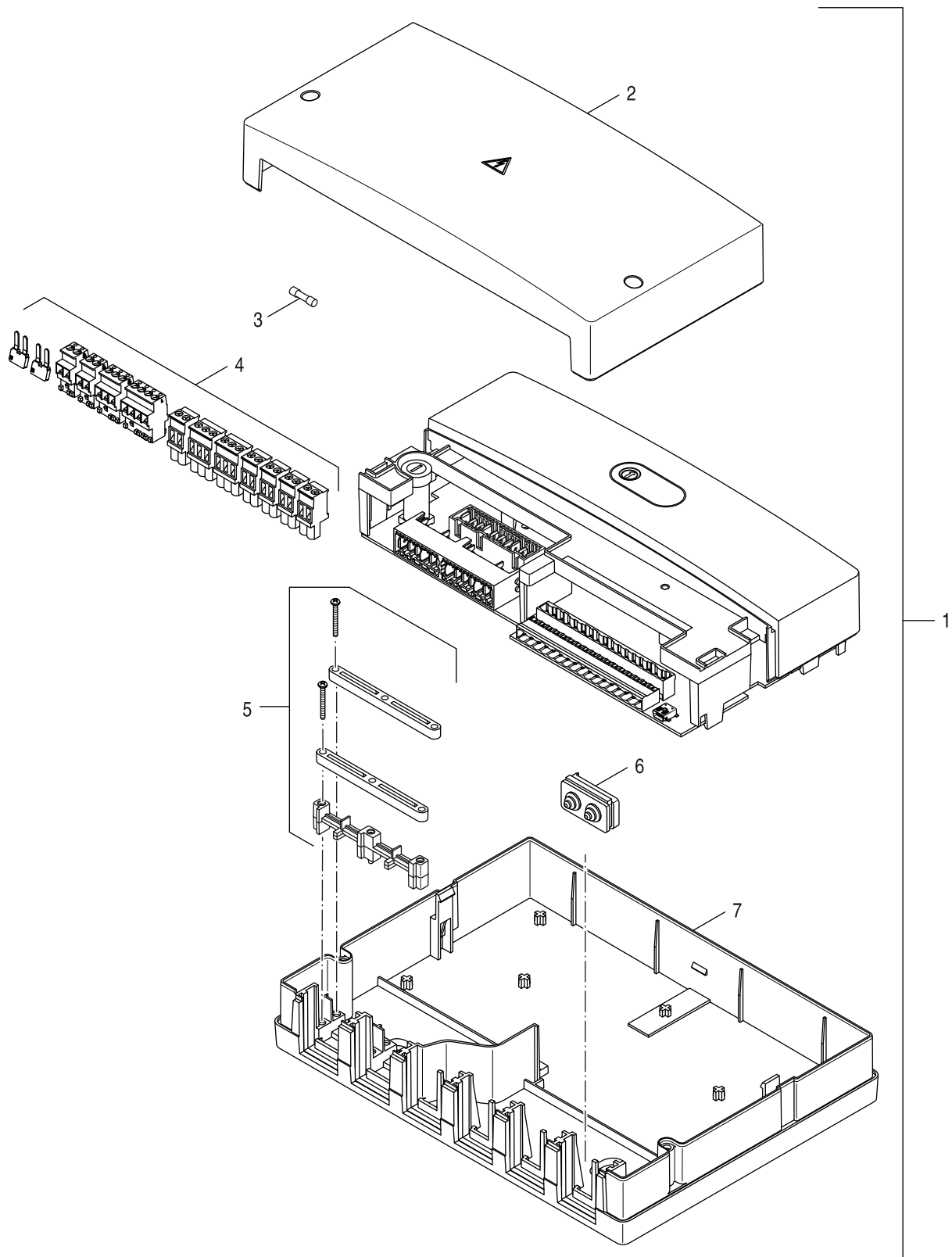
V4000CC

1

Pos	Description	Ordering no.															Remarks							
			V4000CC 100 B	V4000CC 100	V4000CC 120	V4000CC 120 B																		
1	Seal kit	8 737 708 447	■	■	■																			
2	Cover Duct	8 737 708 448	■	■	■																			
3	Heat exchanger bypass standard	7 738 112 467	■	■	■																			accessories
3	Heat exchanger bypass enthalpy	7 738 112 468	■	■	■																			accessories
3	Heat exchanger	8 737 708 449		■	■																			
4	Fan (right)	8 737 708 450	■	■	■																			
5	Fan (left)	8 737 708 451	■	■	■																			
6	Temperature sensor	8 737 708 452	■	■	■																			
7	Bracket	8 737 709 447	■	■	■																			
8	Installation set	8 737 708 454	■	■	■																			
9	Cover (Filter)	8 737 708 455	■	■	■																			
10	Front panel	8 737 708 456	■	■	■																			
11	Mains cable	8 737 708 457	■	■	■																			
12	Cover EPP (PCB)	8 737 708 458	■	■	■																			
13	Cap	8 737 710 818	■	■	■																			
14	Jack cable	8 735 300 807	■	■	■																			

V4000CC	V4000 CC 100	1
----------------	--------------	----------

Spare parts list



8738894558.aa.RO

MV200

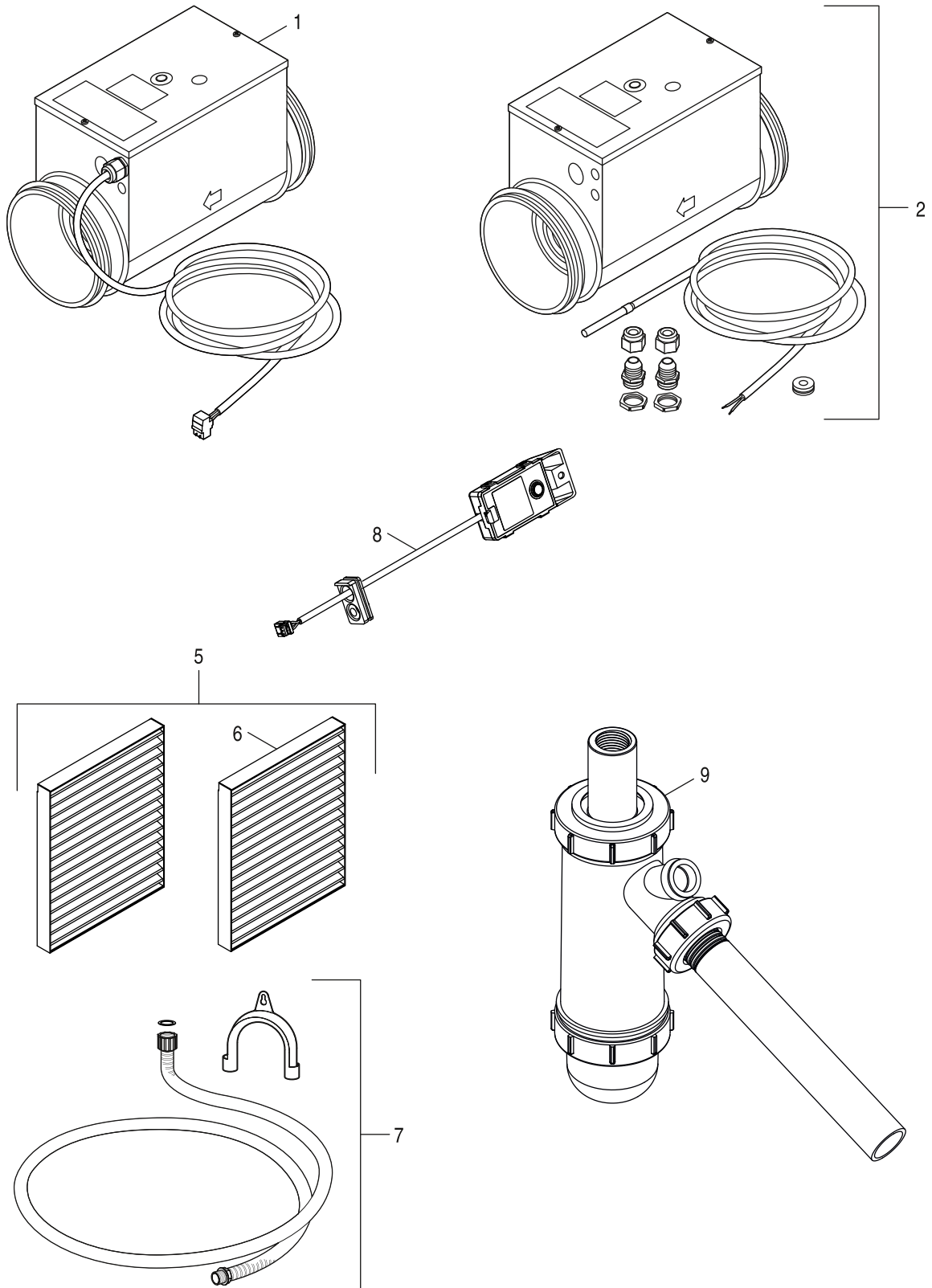
V4000CC

2

Pos	Description	Ordering no.													Remarks			
			V4000CC 100 B	V4000CC 100	V4000CC 120	V4000CC 120 B												
1	Module MV200 Bosch	8 737 712 679	■	■	■	■												
2	Top cover module "L"	8 737 707 010	■	■	■	■												
3	Fuse 5x20mm T5A/250V (5x)	8 737 702 650 0	■	■	■	■												
4	Connector set	8 737 708 787	■	■	■	■												
5	Installation material	8 737 704 483 0	■	■	■	■												
6	Grommet feed 2-pole	8 737 704 495 0	■	■	■	■												
7	Bottom panel xM200 white	8 737 704 484 0	■	■	■	■												

V4000CC	MV200	2
----------------	-------	----------

Spare parts list



6721904951.ab.RO

Accessories

V4000CC

3

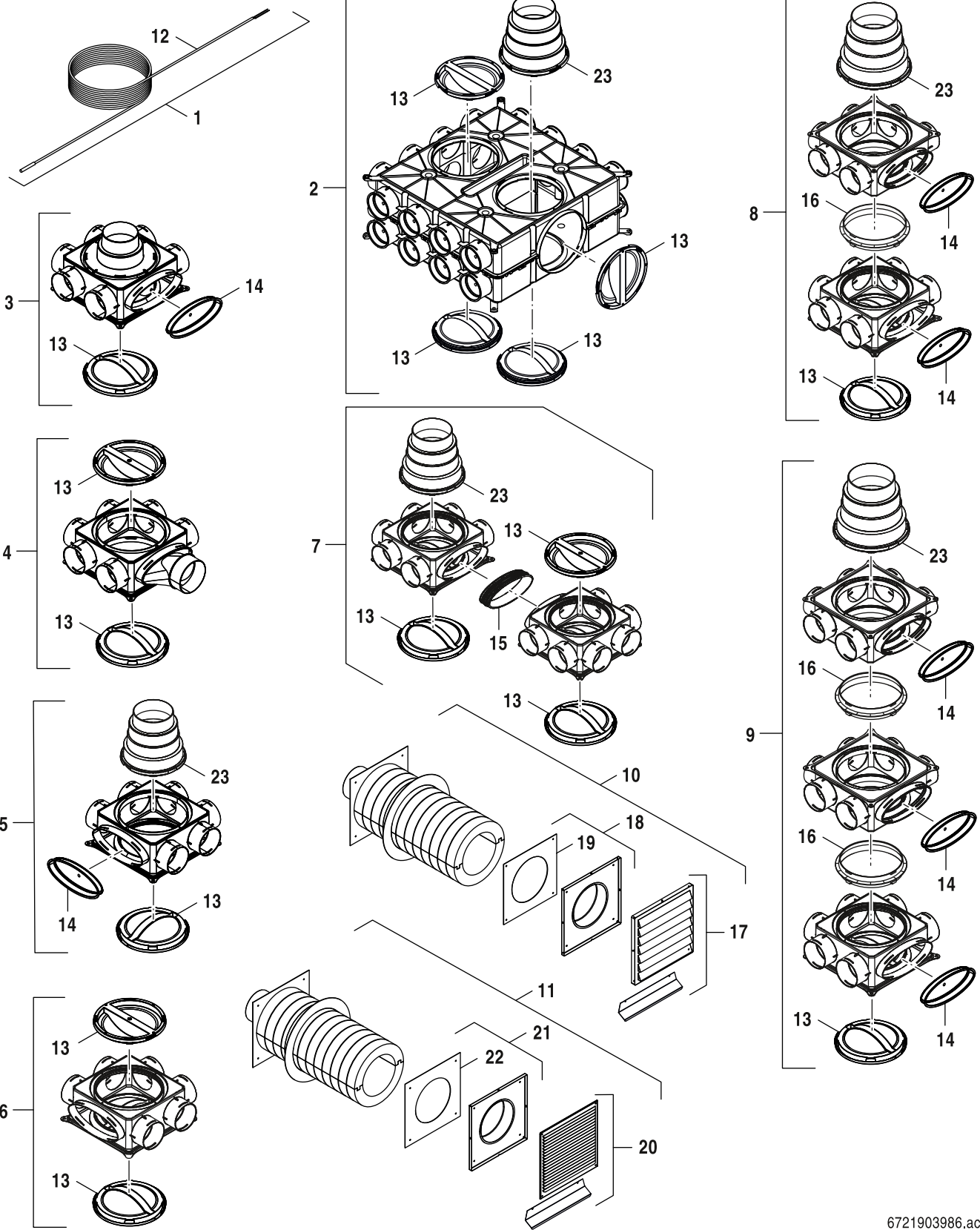
Pos	Description	Ordering no.					Remarks
			V4000CC 100 B	V4000CC 100	V4000CC 120	V4000CC 120 B	
1	HRE-P 100-600 Electr preheater	7 738 112 470	■	■	■	■	accessories
2	electric reheater set DN100 600W	7 738 112 473	■	■	■	■	accessories
5	FS100 air filter set M5/F7 100/120	7 738 113 336	■	■	■	■	accessories
6	FSM5 100 Air filter set 2 pcs	7 738 112 472	■	■	■	■	accessories
7	Connection kit siphon	7 738 112 867	■	■	■	■	accessories
8	HS/VS-A humidity-/VOC-sensor extract air	7 738 113 700	■	■	■	■	accessories
9	BS-HRV Ball siphon	7 738 113 224	■	■	■	■	accessories

V4000CC

Accessories

3

Spare parts list



6721903986.ac.RO

Accessories ventilation duct

V4000CC

4

List of translations

Pos					
1					
1	Tömítés készlet				
2	Fedél Csatorna				
3					
3	H#cserél#				
4	Ventilátor (bal)				
5	Ventilátor (bal)				
6	H#mérséklet-érzékel#				
7	Tartókonzol				
8	Szerelési készlet				
9	Fedél (sz#r#)				
10	Ei#lap				
11	Hálózati kábel				
12	Fedél EPP (PCB)				
13	Kupak				
14	Jack-kábel				
2					
1	MV200 Bosch modul				
2	Fels# fed#modul "L"				
3	Biztosíték 5x20mm T5A/250V (5x)				
4	Csatlakozó készlet				
5	Szerelési anyag				
6	2-pólusú kábelátvezetés				
7	Alsó panel xM200 fehér				
3					
1					
2					
5	FS100				
6	FSM5100				
7	CKS 100				
8					
9	BS-HRV				

List of translations

Pos					
4					
1					
2					
3					
4	VK100-1S				
5					
6					
7					
8					
9					
10					
11					
12	H#mérséklet-érzékel# 6m				
13	Fedél kerek (kivitelez#i hozzáférés)				
14	Fedél ovális (kivitelez#i hozzáférés)				
15	Csatlakozógy#r# ovális				
16	Csatlakozógy#r# kerek				
17	Fedél (m#anyag)				
18	Csatlakozó készlet (WG160/1)				
19	Szigetel#lemez (WG160/1)				
20	Fedél (rozsdamentes acél)				
21	Csatlakozó készlet (WG160-2)				
22	Szigetelés (WG160-2)				
23	VKH				

Types of appliances

Appliance	Ordering no.	Country	Remarks
V4000CC 100	7 738 113 935	Croatia,Czechia,Hungary,Slovenia	
V4000CC 100 B	7 738 113 936	Croatia,Czechia,Hungary,Slovenia	
V4000CC 120	7 738 113 937	Croatia,Czechia,Hungary,Slovenia	
V4000CC 120 B	7 738 113 938	Croatia,Czechia,Hungary,Slovenia	



BOSCH

Bosch Thermotechnik GmbH
Junkersstr. 20-24
D-73249 Wernau / Germany