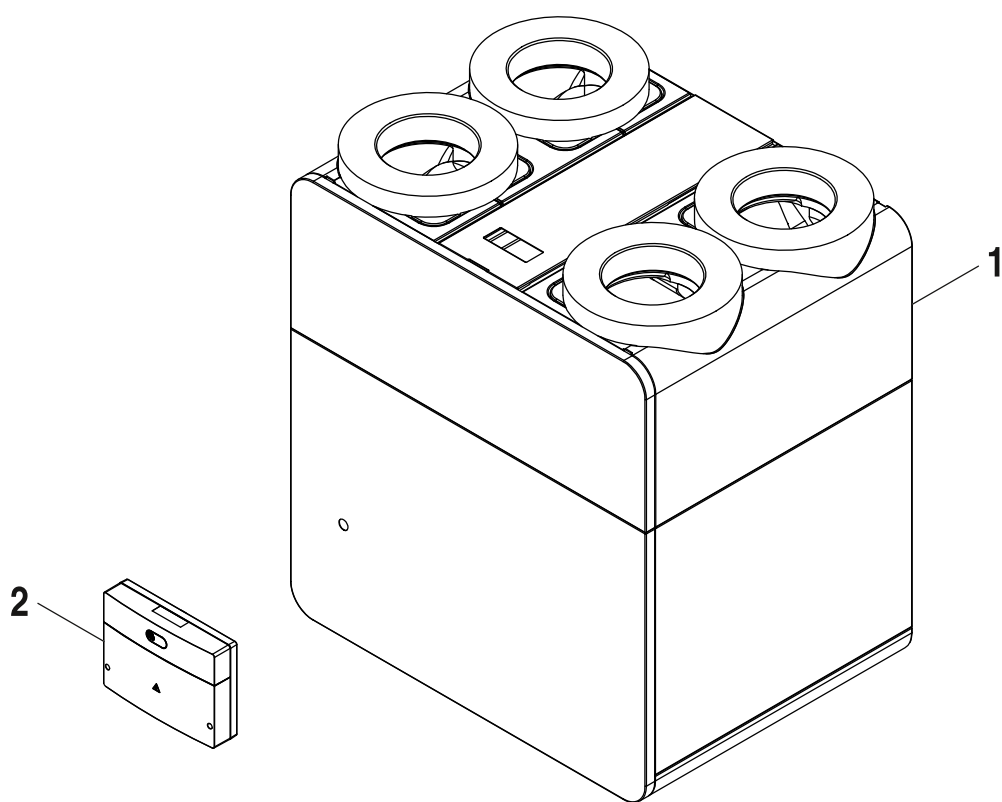


V5001C



6721904683.aa.RO

[de] Wichtige Hinweise zur Installation/Montage

Die Installation/Montage muss durch eine für die Arbeiten zugelassene Fachkraft unter Beachtung der geltenden Vorschriften erfolgen.

[en] Important notes on installation/assembly

The installation/assembly must be carried out by a qualified contractor, following these instructions and in compliance with the applicable regulations.

[fr] Instructions importantes pour l'installation/le montage

L'installation/le montage doit être effectué(e) par un spécialiste qualifié pour les opérations concernées et dans le respect de la présente notice et des prescriptions applicables.

[bg] Важни указания във връзка с инсталацията/монтажа

Инсталацията/монтажът трябва да се извършва от лицензиран за работите специалист в съответствие с настоящото ръководство и с приложените разпоредби.

[cs] Důležité pokyny k instalaci/montáži

Instalaci/montáž musí při dodržení pokynů uvedených v tomto návodu a platných předpisů provést odborný pracovník s příslušným oprávněním pro tyto práce.

[da] Vigtige anvisninger til installationen/monteringen

Installationen/monteringen skal foretages af en godkendt installatør under overholdelse af denne vejledning og de gældende forskrifter.

[el] Σημαντικές υποδείξεις για την εγκατάσταση/συναρμολόγηση

Η εγκατάσταση/τοποθέτηση πρέπει να ανατίθεται σε εκπαιδευμένο για τις συγκεκριμένες εργασίες τεχνικό προσωπικό με τήρηση αυτών των οδηγιών καθώς και των σχετικών προδιαγραφών.

[es] Indicaciones importantes para instalación/montaje

La instalación/el montaje debe realizarla personal especializado que esté autorizado para realizar estos trabajos y que tenga en cuenta estas instrucciones y la normativa vigente.

[et] Olulised juhised paigaldamiseks/montaažiks

Paigaldamist/montaaži tohib läbi viia vaid selleks volitusi omav spetsialist, arvestades kehtivaid nõudeid.

[nl-BE] Belangrijke aanwijzingen betreffende de installatie/montage

De installatie/montage moet worden uitgevoerd door een voor de werkzaamheden geautoriseerde installateur rekening houdend met deze handleiding en de geldende voorschriften.

[fi] Tärkeitä asennus- ja kokoonpano-ohjeita

Näihin töihin hyväksytyt ammattiasentajan pitää suorittaa asennus- ja kokoonpanotyöt voimassa olevien määräysten mukaisesti.

[hu] Fontos tudnivalók az installáláshoz/szereléshez

A telepítést/szerelést egy, a munkálatokra felhatalmazott szakembernek kell végeznie, jelen utasítás és az érvényes előírások figyelembevételével.

[it] Avvertenze importanti per l'installazione/il montaggio

L'installazione/il montaggio deve aver luogo ad opera di una ditta specializzata ed autorizzata in osservanza di queste istruzioni e delle direttive vigenti.

[ka] მნიშვნელოვანი მითითებები ინსტალაციისთვის/მონტაჟისთვის

ინსტალაცია/მონტაჟი უნდა განხორციელდეს სამუშაოებისთვის დაშვებული კვალიფიციური პერსონალის მიერ, მოქმედი განაცხადის დაცვით.

[it] Svarbios instaliavimo ir (arba) montavimo nuorodos

Instaliavimo/montavimo darbus, laikydamiesi šios instrukcijos reikalavimų ir galiojančių taisyklių, privalo atlikti šiems darbams įgalioti specialistai.

[sq] Shënime të rëndësishme për instalimin/montimin

Instalimi/montimi duhet të bëhet nga një kontraktues i kualifikuar, duke ndjekur këto udhëzime dhe në përputhje me rregulloret në fuqi.

[lv] Svarīgi norādījumi par iekārtas uzstādīšanu / montāžu

Uzstādīšanu/montāžu jāveic atbilstošajiem darbiem sertificētam speciālistam, ievērojot šo instrukciju un spēkā esošos noteikumus.

[nl] Belangrijke aanwijzingen betreffende de installatie/montage

De installatie/montage moet door een erkend installateur volgens de geldende voorschriften worden uitgevoerd.

[no] Viktig informasjon om installasjon/montering

Installasjonen/monteringen skal gjennomføres av autoriserte installatører, og installasjonsanvisningen samt gjeldende forskrifter skal følges.

[pl] Ważne wskazówki dotyczące instalacji/montażu

Instalację/montaż powinien wykonać specjalista uprawniony do tego typu prac z uwzględnieniem informacji podanych w niniejszej instrukcji oraz aktualnie obowiązujących przepisów.

[pt] Indicações importantes relativas à instalação/montagem

A instalação/montagem deve ser efectuada por um técnico autorizado para os trabalhos, respeitando este manual e as prescrições válidas.

[ro] Indicații importante privind instalarea/montajul

Instalarea/montajul trebuie realizate de către un specialist autorizat pentru lucrările respective, respectându-se prezentele instrucțiuni și prescripțiile valabile.

[ru] Важные указания по подключению/монтажу

Подключение/монтаж должны выполнять только специалисты, имеющие допуск к выполнению таких работ, при соблюдении требований этой инструкции и действующих норм и правил.

[sk] Dôležité pokyny týkajúce sa inštalácie/montáže

Inštaláciu/montáž musí vykonať odborný personál, ktorý má oprávnenie pre výkon týchto prác, pričom musí dodržiavať pokyny uvedené v tomto návode a platné predpisy.

[sl] Pomembni napotki za namestitvev/montažo

Inštalacijo/montažo lahko izvede samo pooblaščen strokovnjak ob upoštevanju teh navodil in veljavnih predpisov.

[sr] Važna uputstva za ugradnju i montažu

Ovu instalaciju/montažu moraju da obave stručna lica koja su ovlašćena za obavljanje takvih radova u skladu sa ovim uputstvom i važećim propisima.

[sv] Viktiga anvisningar för installation/montering

Installationen/monteringen måste utföras av en behörig och tekniskt utbildad person enligt denna anvisning samt gällande föreskrifter.

[tr] Kurulum/Montaj ile ilgili önemli uyarılar

Kurulum/montaj, bu çalışmalarını yapmasına müsaade edilen uzman kişiler tarafından işbu kılavuz ve geçerli yönetmelikler dikkate alınarak yapılmalıdır.

[uk] Важливі вказівки щодо установки/монтажу

Встановлення/монтаж повинні виконувати фахівці, що допущені до виконання таких робіт, із дотриманням цієї інструкції та діючих приписів.

[zh] 安装方面的重要提示

安装和组装工作必须由经过许可的专业人员进行，同时必须遵守本说明书和现行法规的相关要求

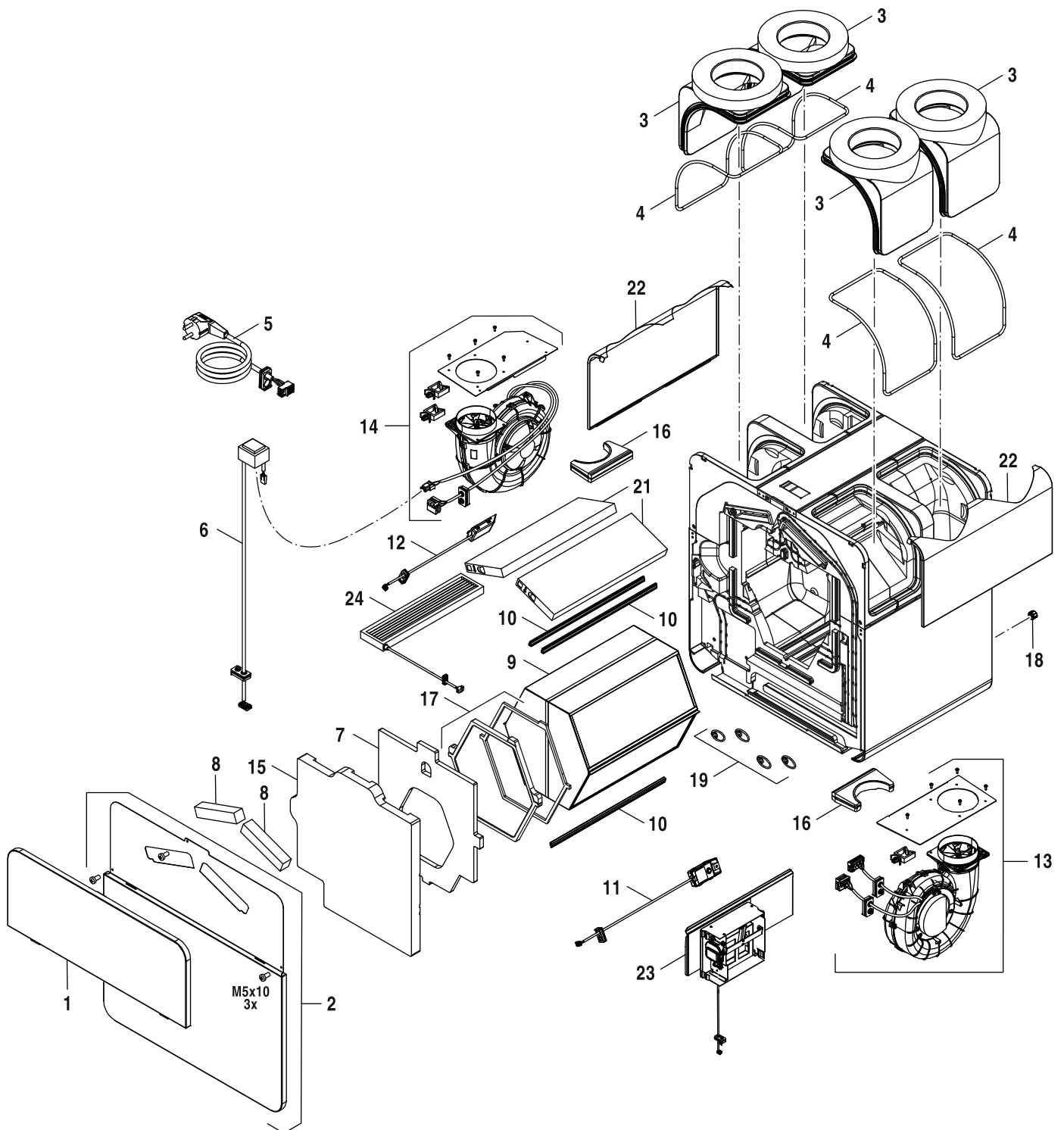
[ar] ملاحظات هامة للتثبيت/التجميع
يجب أن يتم التثبيت/التجميع من قبل متخصص مصرح له بالعمل، مع مراعاة اللوائح السارية.

[fa] تذکرات مهم درباره نصب/مونتاژ
نصب/مونتاژ باید توسط فردی حرفه ای که مجاز به انجام این کار است، و همچنین با توجه کامل به مقررات مربوطه انجام شود.

[az] Quraşdırılma

Quraşdırılma işinin yerinə yetirilməsi səlahiyyətli bir mütəxəssis tərəfindən və müvafiq qaydalara uyğun olaraq aparılmalıdır.

Spare parts list



6721904624.ab.RO

V5001C

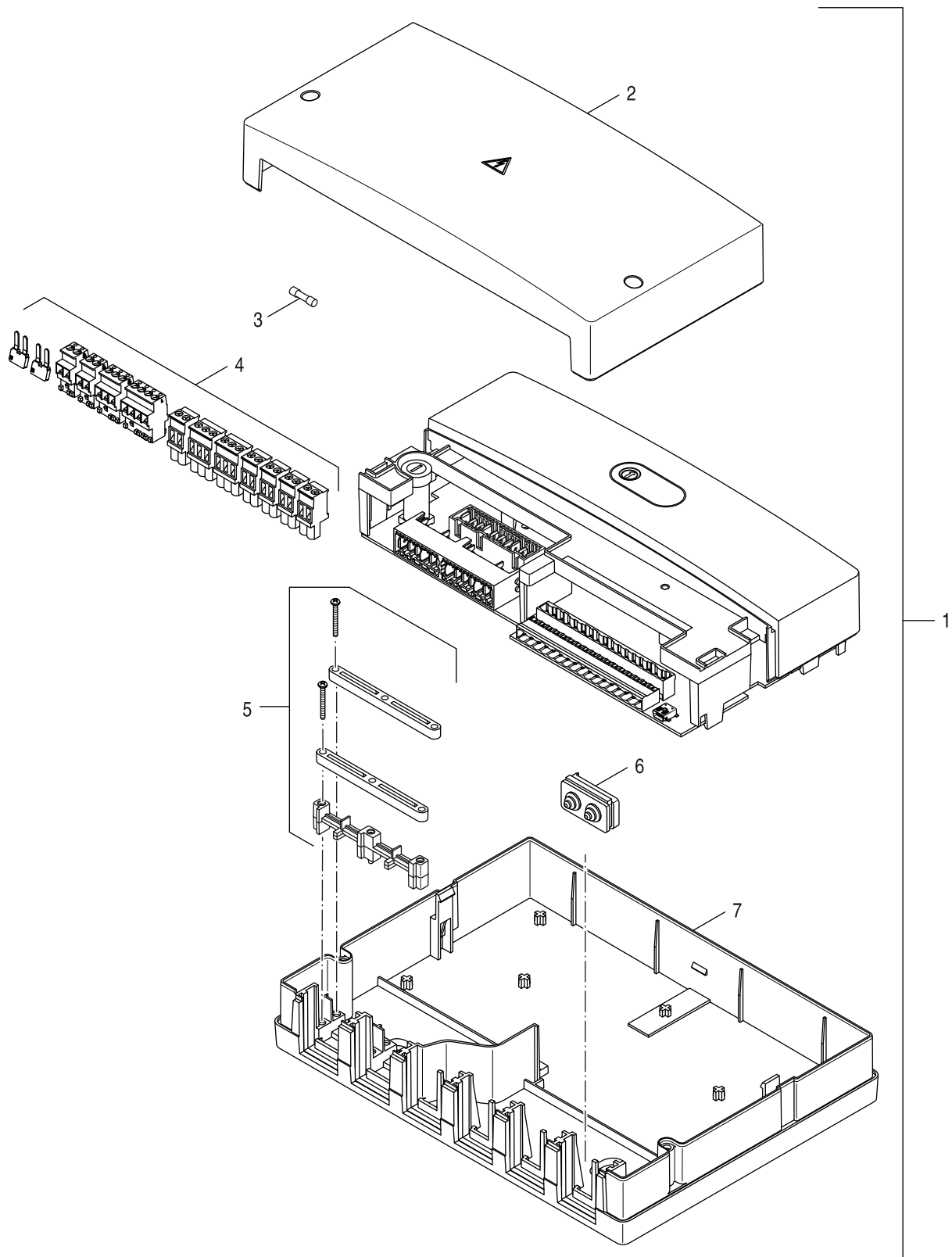
V5001C

1

Pos	Description		V5001C 260	V5001C 260 E	V5001C 450	V5001C 450 E																Remarks
1	Front panel (top)	8 735 300 818	■	■	■	■																
2	Front panel (bottom)	8 735 300 820	■	■	■	■																
3	Adapter	8 735 300 822	■	■	■	■																
4	Seal (Adapter)	8 735 300 823	■	■	■	■																
5	Mains cable	8 735 300 824	■	■	■	■																
6	Power Factor Correction	8 735 300 825	■	■	■	■																
7	Seal (Cap)	8 735 300 826	■	■	■	■																
8	Seal (Filter)	8 735 300 827	■	■	■	■																
9	HRV-EHX Heat exchanger Enthalpy	7 738 113 650		■		■																Accessory
9	Heat exchanger	8 735 300 828	■		■																	
10	Seal (Heat exchanger)	8 735 300 829	■	■	■	■																
11	Sensor BME 680 (right)	8 735 300 830	■	■	■	■																
12	Sensor BME 680 (left)	8 735 300 831	■	■	■	■																
13	Fan (right)	8 735 300 832	■	■	■	■																
14	Fan (left)	8 735 300 833	■	■	■	■																
15	Front panel	8 735 300 834	■	■	■	■																
16	Bracket (Fan)	8 735 300 835	■	■	■	■																
17	Cover (Heat exchanger)	8 735 300 836	■	■	■	■																
18	Cap (Siphon)	8 735 300 837	■	■	■	■																
19	Flush-mounted fixing clip 60mm (4x)	8 735 300 838	■	■	■	■																
21	HRV-FSM5 Filter-Set M5 2Pc	7 738 113 641	■	■	■	■																Accessory
21	HRV-FS Filter-Set M5+ F7	7 738 113 642	■	■	■	■																Accessory
22	Cover (Sound absorber)	8 735 300 861	■	■	■	■																
23	Bypass	8 735 300 863	■	■	■	■																
24	Preheater 1200 W	8 735 300 864	■	■	■	■																

V5001C	V5001C	1
---------------	--------	----------

Spare parts list



8738894558.aa.RO

MV200

V5001C

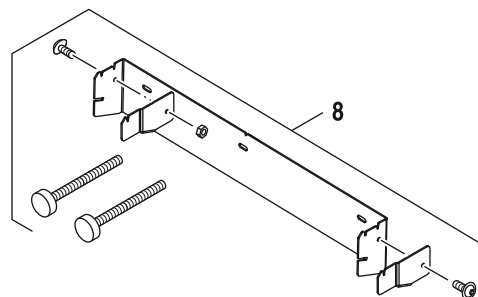
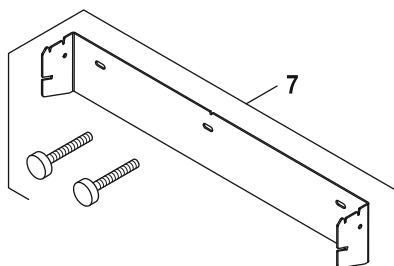
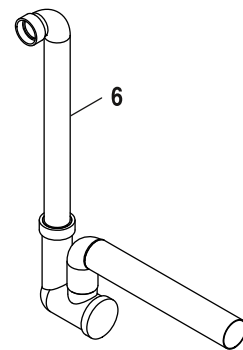
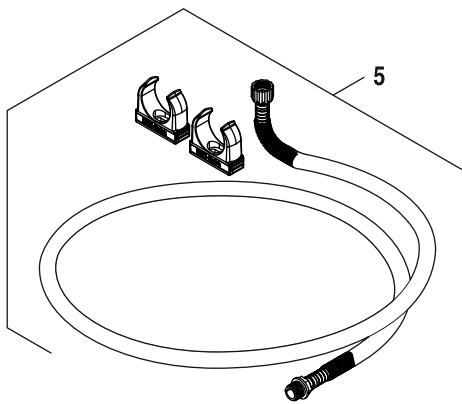
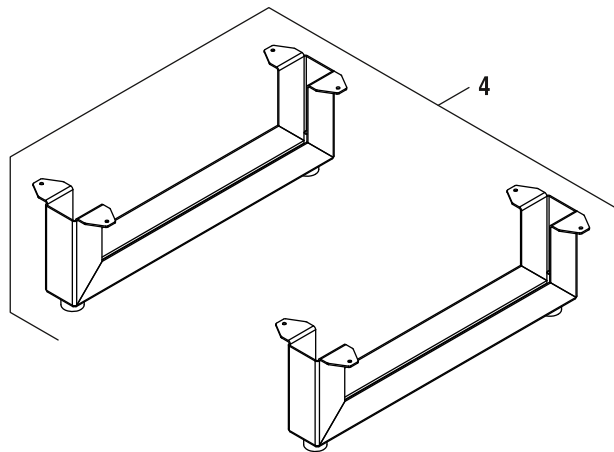
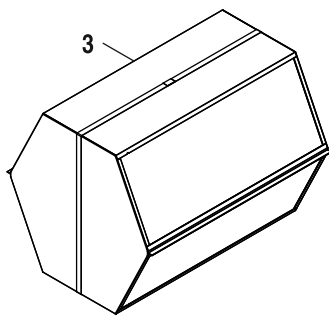
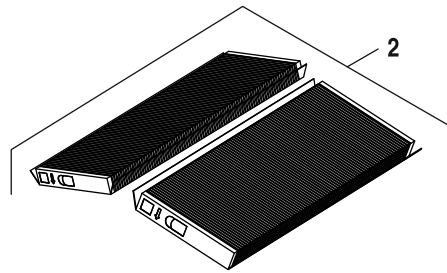
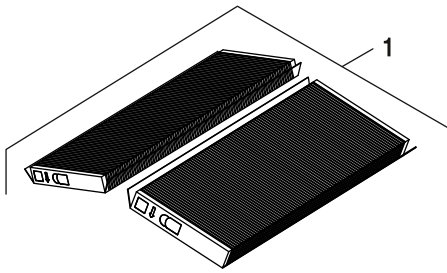
2

Pos	Description			V5001C 260	V5001C 260 E	V5001C 450	V5001C 450 E														Remarks
1	Module MV200 Bosch	8 737 712 697	■	■	■	■															
2	Top cover module "L"	8 737 707 010	■	■	■	■															
3	Fuse 5x20mm T5A/250V (5x)	8 737 702 650 0	■	■	■	■															
4	Connector set	8 737 708 787	■	■	■	■															
5	Installation material	8 737 704 483 0	■	■	■	■															
6	Grommet feed 2-pole	8 737 704 495 0	■	■	■	■															
7	Bottom panel xM200 white	8 737 704 484 0	■	■	■	■															

--	--	--	--	--	--	--	--	--	--	--	--	--	--	--	--	--	--	--	--	--

V5001C	MV200	2
---------------	-------	----------

Spare parts list



6721904685.aa.RO

ACC V5001C

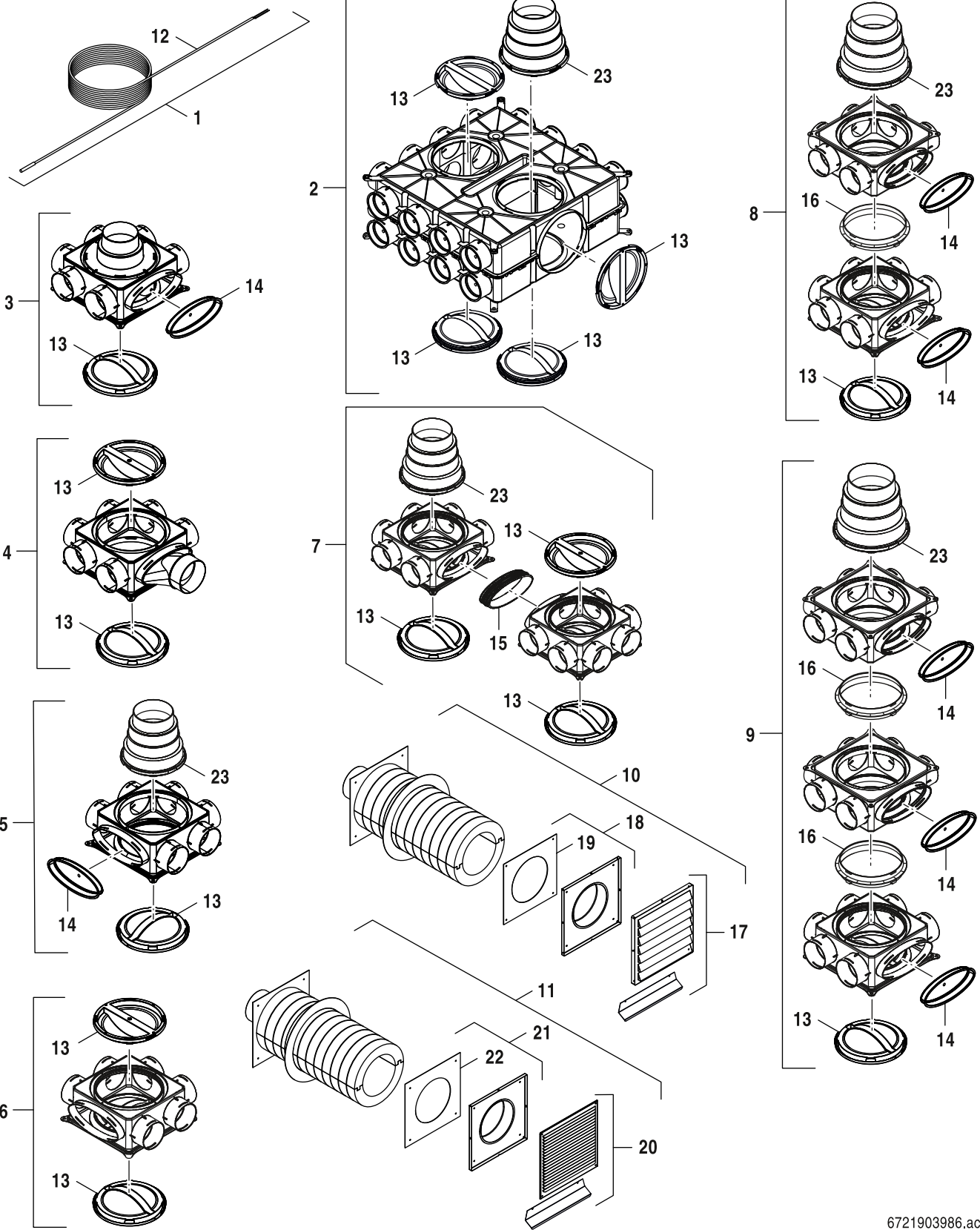
V5001C

3

Pos	Description		V5001C 260	V5001C 260 E	V5001C 450	V5001C 450 E															Remarks
1	HRV-FSM5 Filter-Set M5 2Pc	7 738 113 641	■	■	■	■															
2	HRV-FS Filter-Set M5+ F7	7 738 113 642	■	■	■	■															
3	HRV-EHX Heat exchanger Enthalpy	7 738 113 650	■	■	■	■															
4	HRV-FMS Floor stand Set	7 738 113 651	■	■	■	■															
5	HRV-CKS tube siphon set	7 738 113 652	■	■	■	■															
6	HRV-BS ball siphon set	7 738 113 653	■	■	■	■															
7	HRV-WMS Wall set - small gap	7 738 113 702	■	■	■	■															
8	HRV-WMS-S Wall set - big gap	7 738 113 703	■	■	■	■															

V5001C	ACC V5001C	3
---------------	------------	----------

Spare parts list



6721903986.ac.RO

Accessories ventilation duct

V5001C

4

Types of appliances

Appliance		Country	Remarks
V5001C 260	7 738 113 927	CZ,HR,HU,PL,SI	
V5001C 260 E	7 738 113 929	CZ,HR,HU,PL,SI	
V5001C 450	7 738 113 928	CZ,HR,HU,PL,SI	
V5001C 450 E	7 738 113 930	CZ,HR,HU,PL,SI	



BOSCH

Bosch Thermotechnik GmbH
Junkersstr. 20-24
D-73249 Wernau / Germany