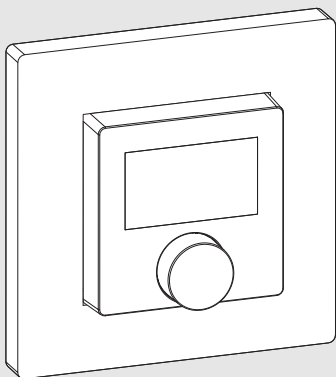




Návod k instalaci pro kvalifikované pracovníky

Obslužná jednotka CR 11 (H)



CE



Obsah

1	Vysvětlení symbolů a bezpečnostní pokyny	2
1.1	Použité symboly	2
1.2	Všeobecné bezpečnostní pokyny	3
2	Údaje o výrobku	3
2.1	Popis výrobku	3
2.1.1	CR 11 (H) jako regulátor	3
2.1.2	CR 11 (H) jako dálkové ovládání	3
2.1.3	CR 11 (H) jako obslužná jednotka	3
2.2	Rozsah dodávky	3
2.3	Technické údaje	4
3	Instalace a uvedení do provozu	4
3.1	Pokyny k instalaci	4
3.2	Místo instalace CR 11 (H)	5
3.3	Instalace v referenční místnosti	7
3.4	Spojení sběrnice se zdrojem tepla	8
4	Předání systému	8
5	Pohotovostní režim / vypnutí	8
6	Časově omezené zrušení blokáce tlačítek	8
7	Servisní menu CR 11 (H)	9
8	Chybová hlášení	10
9	Ochrana životního prostředí a likvidace odpadu	12
10	Informace o ochraně osobních údajů	12

1 Vysvětlení symbolů a bezpečnostní pokyny
1.1 Použité symboly
Výstražné pokyny

Signální výrazy označují druh a závažnost následků, které mohou nastat, nebudou-li dodržena opatření k odvrácení nebezpečí.

Následující signální výrazy jsou definovány a mohou být použity v této dokumentaci:


NEBEZPEČÍ

NEBEZPEČÍ znamená, že dojde k těžkým až život ohrožujícím újmám na zdraví osob.


VAROVÁNÍ

VAROVÁNÍ znamená, že může dojít k těžkým až život ohrožujícím újmám na zdraví osob.


UPOZORNĚNÍ

UPOZORNĚNÍ znamená, že může dojít k lehkým až středně těžkým újmám na zdraví osob.

OZNÁMENÍ

OZNÁMENÍ znamená, že může dojít k materiálním škodám.

Důležité informace


Důležité informace neobsahující ohrožení člověka nebo materiálních hodnot jsou označeny zobrazeným informačním symbolem.

1.2 Všeobecné bezpečnostní pokyny

⚠ Pokyny pro cílovou skupinu

Tento návod k instalaci je určen odborníkům pracujícím v oblasti vodovodních instalací, ventilační techniky, tepelné techniky a elektrotechniky. Pokyny ve všech návodech musejí být dodrženy. Jejich nerespektování může vést k materiálním škodám, poškození zdraví osob nebo dokonce k ohrožení jejich života.

- ▶ Návod k instalaci si přečtěte před instalací.
- ▶ Řiďte se bezpečnostními a výstražnými pokyny.
- ▶ Dodržujte národní a místní předpisy, technická pravidla a směrnice.
- ▶ O provedených pracích veďte dokumentaci.

⚠ Použití v souladu se stanoveným účelem

- ▶ Výrobek používejte výhradně k řízení otopných soustav.

Každé jiné použití se považuje za použití v rozporu s původním určením. Škody, které by tak vznikly, jsou vyloučeny z odpovědnosti.

2 Údaje o výrobku

2.1 Popis výrobku

CR 11 (H) je obslužná jednotka pro regulaci a dálkové ovládání topných a ventilačních zařízení.

2.1.1 CR 11 (H) jako regulátor

V kombinaci se zdroji tepla s UI 301 – UI 700 a nesměšovaným otopným okruhem se CR 11 (H) může používat jako regulátor řízený podle teploty prostoru.

Na CR 11 (H) lze nastavovat požadovanou teplotu prostoru. CR 11 (H) odesílá teplotu prostoru jako řízenou veličinu do zařízení UI.

2.1.2 CR 11 (H) jako dálkové ovládání

V kombinaci se zdroji tepla s UI 800 nebo se zdroji tepla s regulátorem C... se CR 11 (H) může používat jako dálkové ovládání pro otopný okruh.

Na CR 11 (H) lze nastavovat požadovanou teplotu prostoru. CR 11 (H) odesílá teplotu prostoru, změnu teploty prostoru a rosný bod (pouze u CR 11 H) jako řízenou veličinu do zařízení UI / regulátoru.

2.1.3 CR 11 (H) jako obslužná jednotka

Ventilační zařízení

V kombinaci s ventilačními zařízeními se CR 11 (H) může používat jako obslužná jednotka pro ventilační zařízení. V systému mohou být použity až 4 jednotky CR 11 (H).

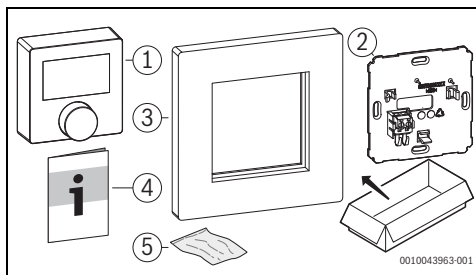
Na CR 11 (H) lze nastavovat stupeň větrání. CR 11 H odesílá relativní vlhkost vzduchu jako řízenou veličinu do řídicí jednotky přístroje.

Tepl vzdušné vytápění

V kombinaci s teplotovzdušným vytápěním se CR 11 (H) může používat jako obslužná jednotka pro regulaci jednotlivých místností. V systému může být použito až 16 jednotek CR 11 (H).

Na CR 11 (H) lze nastavovat požadovanou teplotu prostoru a uvolňovat/blokovat elektrický dohříváč. CR 11 (H) odesílá naměřenou teplotu prostoru jako řízenou veličinu do řízení přístroje.

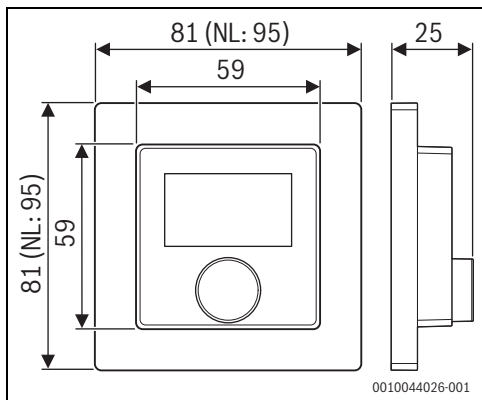
2.2 Rozsah dodávky




Obr. 1 Rozsah dodávky

- [1] Obslužná jednotka
- [2] Nástěnná deska
- [3] Rám
- [4] Technická dokumentace
- [5] Upevňovací materiál

2.3 Technické údaje



Obr. 2 Rozměry v mm

	CR 11 (H)
Maximální příkon P_{\max}	0,15 W
Elektrické krytí IP	IP21
Stupeň znečištění (EN 60664)	2
Teplota zkoušky tlaku kuličky $T_{\text{Press}} \updownarrow$ (DIN EN 60695-10-2)	92 °C
Přípustná teplota okolí T_{amb}	0 – 60 °C
bus	EMS 1, EMS 2, OpenTherm
Hmotnost m 	35 g

Tab. 1

3 Instalace a uvedení do provozu

Přehled úkonů při uvedení systému do provozu

1. Mechanické konstrukční řešení systému (říd'te se návody všech sestav a dílů)
2. První napuštění kapalinami a zkouška těsnosti
3. Elektrické kabelové propojení
4. Event. kódování modulů (říd'te se návody modulů a popř. větracího zařízení)
5. Zapnutí systému
6. Odvzdušnění systému
7. Nastavení maximální teploty na výstupu a teploty TV na zdroji tepla (říd'te se návody zdroje tepla)
8. Provedení nastavení na řídicí jednotce CR 11 (H)
9. Provedení kontroly funkcí, popř. odstranění problémů týkajících se výstražných a chybových hlášení
10. Předání systému (→ kapitola 4 na straně 8)



VAROVÁNÍ

Nebezpečí opaření!

Má-li být nastavována teplota TV vyšší než 60 °C, nebo bude-li zapínána termická dezinfekce, je nutné, aby bylo nainstalované směšovací zařízení.

3.1 Pokyny k instalaci



Pokud se v jednom systému používá několik jednotek CR 11 (H), musí být ke každé jednotce CR 11 (H) přiřazen vlastní otopný nebo chladicí okruh, resp. místnost. Dvě jednotky CR 11 (H) nesmí regulovat stejnou oblast.



Pokud se změni přiřazení CR 11 (H) (servisní menu \rightarrow \rightarrow PE), budou v jednotce CR 11 (H) smazány všechny dosud nastavené hodnoty.



V případě několika jednotek CR 11 (H) v jednom systému musí být jednotlivé CR 11 (H) přiřazeny k různým oblastem (přiřazení k otopnému okruhu, větracím zónám, místnostem v závislosti na použití). Je možných maximálně 16 přiřazení.

Každé přiřazení lze zadat pouze jednou.

Aby byla zajištěna synchronizace dat:

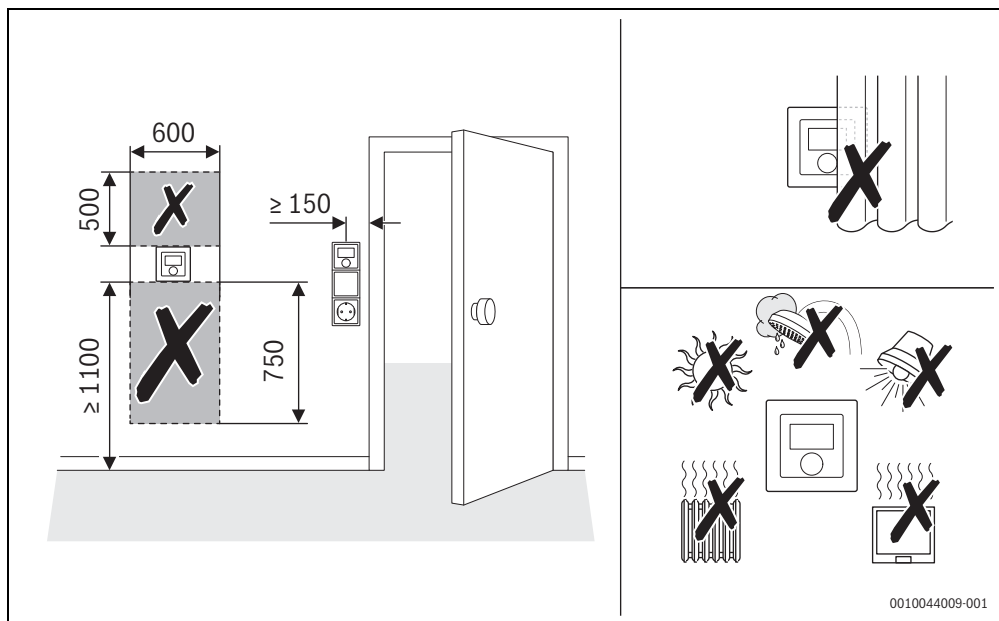
- ▶ Mezi přiřazením několika jednotek CR 11 (H) počkejte minimálně minutu.

3.2 Místo instalace CR 11 (H)



Pro zajištění jednoduché obsluhy a pro optimální měření teploty prostoru:

- ▶ Dodržujte minimální vzdálenosti.
- ▶ Instalaci provádějte v dostatečné vzdálenosti od zdrojů tepla.
- ▶ Umožněte cirkulaci vzduchu.
- ▶ Při regulaci jednotlivých místností je možná montáž na lištu spínačů vedle dveří.



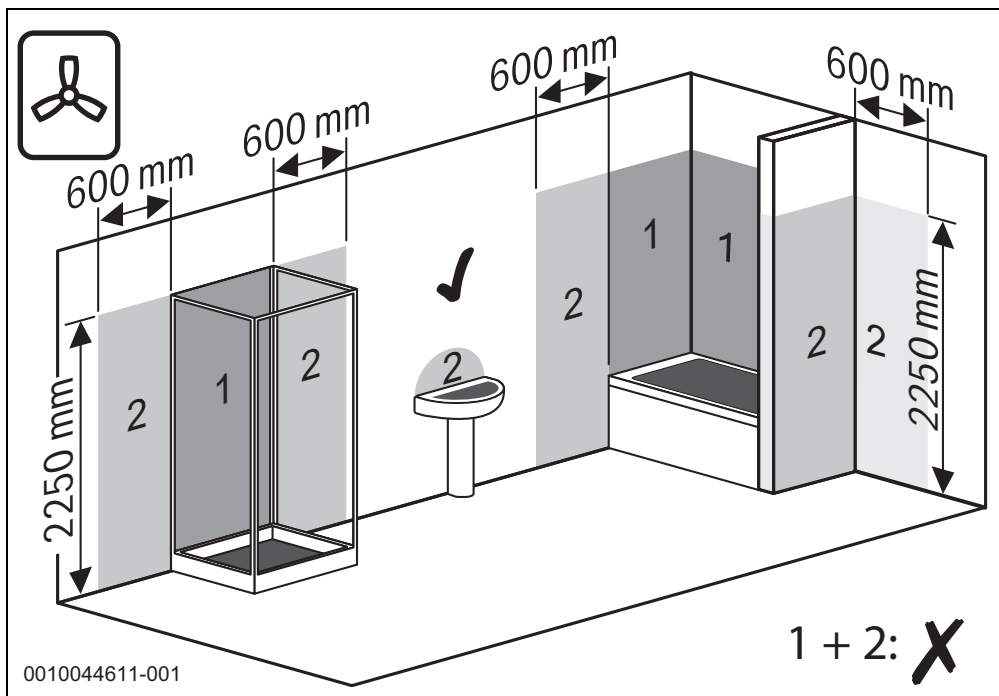
Obr. 3 Místo instalace v referenční místnosti

OZNÁMENÍ

Poškození přístroje vlhkostí

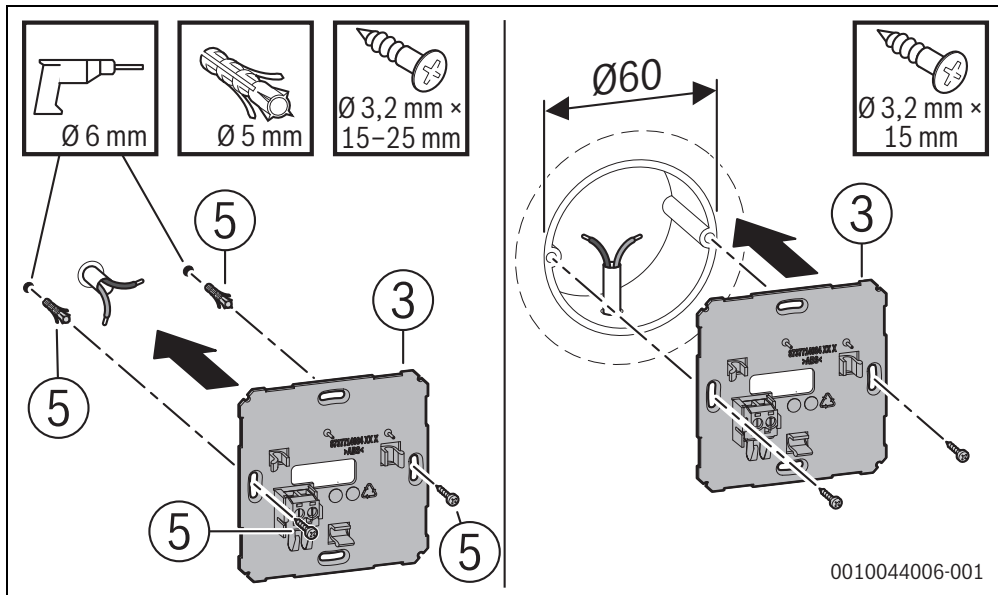
Příliš vysoká vlhkost vzduchu může vést k chybným funkcím a poškodit obslužnou jednotku.

- ▶ Ve vlhkých místnostech (např. koupelnách) neinstalujte obslužnou jednotku v zóně 1 nebo 2.

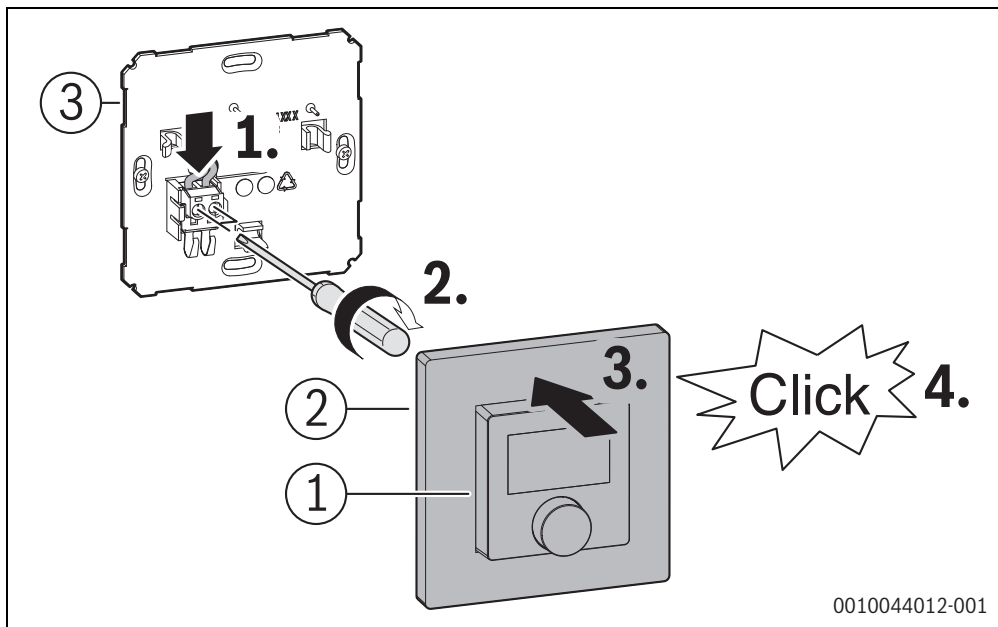


Obr. 4

3.3 Instalace v referenční místnosti

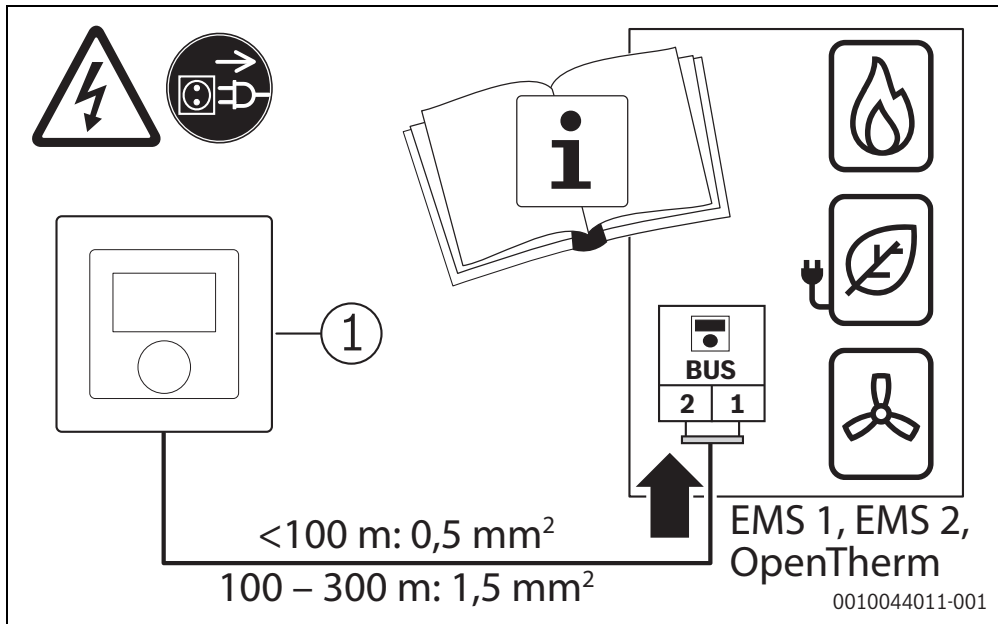


Obr. 5



Obr. 6

3.4 Spojení sběrnice se zdrojem tepla



Obr. 7

4 Předání systému

- ▶ Vysvětlíte zákazníkovi princip činnosti a obsluhu řídicí jednotky.
- ▶ Informujete zákazníka o zvolených nastaveních.



Doporučujeme předat zákazníkovi tento návod k instalaci.

5 Pohotovostní režim / vypnutí

Jednotka CR 11 (H) je napájena prostřednictvím sběrnice (BUS). Kromě údržbových prací zůstává systém a tím i jednotka CR 11 (H) stále zapnutá.



Po výpadku proudu zůstávají všechna nastavení trvale zachována.

6 Časově omezené zrušení blokace tlačítek

Při regulaci jednotlivých místností lze jednotku CR 11 (H) zablokovat pomocí nadřazených regulačních prvků. Obsluha pak není možná.

Pro časově omezené zrušení blokace:

- ▶ Stisknete otočné tlačítko nejméně na 3 sekundy. Objeví se odpočítávání, držte tlačítko stisknuté. Jednotka CR 11 (H) je zablokována.

Požadovanou teplotu prostoru lze změnit pomocí otočného tlačítka.

Po 20 sekundách bez interakce je jednotka CR 11 (H) opět zablokována.

7 Servisní menu CR 11 (H)

- ▶ Pro přístup do servisního menu: Stiskněte nejméně na 8 sekund otočné tlačítko.
Objeví se odpočítávání, držte tlačítko stisknuté.
Zobrazí se první položka menu (TYPE).



V závislosti na konfiguraci a stavu systému se nezobrazují všechny indikace/zobrazení.

Servisní menu nemá žádná vedlejší menu.

- ▶ Pro přepínání menu: Otáčejte otočným tlačítkem.
- ▶ Pro výběr zobrazené položky menu: Stiskněte otočné tlačítko.
Pokud lze nastavení položky menu změnit, bliká zobrazení **Set**.
- ▶ Pro změnu hodnoty: Otáčejte otočným tlačítkem.
- ▶ Pro uložení změněné hodnoty: Stiskněte otočné tlačítko.

Opuštění servisního menu:

- ▶ Otáčejte otočným spínačem, dokud se nezobrazí ↵ a krátce stiskněte otočné tlačítko.

-nebo-

- ▶ Vyčkejte.
Servisní menu se po jedné minutě automaticky ukončí.

-nebo-

- ▶ Stiskněte otočné tlačítko nejméně na 3 sekundy.
Objeví se odpočítávání, držte tlačítko stisknuté.
Displej je opět ve standardním zobrazení.

Zobrazení	Popis
 CAL	Kalibrace teploty prostoru Zobrazení teploty na CR 11 (H) je zde možné upravit, např. tehdy, byla-li externím teploměrem naměřena jiná teplota prostoru.
 SO-C	Verze softwaru CR 11 (H) Zobrazí se aktuální verze softwaru jednotky CR 11 (H). Hodnotu není možné změnit.
 Err	Poruchové hlášení Zobrazení při vyvolání servisního menu. Uloží-li se v paměti nějaká porucha, zobrazí se následně poruchový kód (→ kapitola 8 na straně 10)
 - - - -	Zobrazení, není-li v paměti uložena žádná porucha.

Zobrazení	Popis
 HC 1	Přiřazení otopného okruhu Zobrazení a změna přiřazeného otopného okruhu.
 nr 1	Přiřazení větracího okruhu Zobrazení a změna přiřazené větrací zóny.
 C 1	Přiřazení prostoru Zobrazení a změna přiřazeného prostoru při VBH.
 TYPE	Přiřazení CR 11 (H): Co = regulátor Fb = dálkové ovládaní Hr = obslužná jednotka pro ventilační zařízení HrH = obslužná jednotka pro teplovzdušné vytápění
 CC	Rychlost regulace Zobrazení a změna rychlosti, s jakou probíhá vyrovnání teploty prostoru s požadovanou hodnotou: CC.2 = rychle (komfortně) CC.3 = středně CC.4 = pomalu (úsporně)
 U2	Pouze s ventilačními zařízeními: Jmenovitý objemový průtok Nastavení jmenovitého objemového proudu aktuálního stupně větrání
 U3	Pouze s ventilačními zařízeními: Doba používání filtru Nastavení doby do příští výměny filtru v měsících.
 U4	Pouze s ventilačními zařízeními: Obtok nainstalován Nastavení obtoku.
 U5	Pouze s ventilačními zařízeními: Protizámrazová ochrana Nastavení protizámrazové ochrany.
 U6	Pouze s ventilačními zařízeními: Trvání režimu spánku Nastavení trvání režimu spánku.
 U7	Pouze s ventilačními zařízeními: Trvání intenzivního větrání Nastavení trvání intenzivního větrání.
 6H24	Spotřeba plynu pro vytápění Zobrazuje se spotřeba plynu za posledních 24 hodin. Hodnotu není možné změnit.

Zobrazení	Popis
	Spotřeba plynu pro přípravu teplé vody Zobrazuje se spotřeba plynu za posledních 24 hodin. Hodnotu není možné změnit.
	Spotřeba elektrické energie pro vytápění Zobrazuje se spotřeba elektrické energie za posledních 24 hodin. Hodnotu není možné změnit.
	Spotřeba elektrické energie pro přípravu teplé vody Zobrazuje se spotřeba elektrické energie za posledních 24 hodin. Hodnotu není možné změnit.
	Spotřeba elektrické energie pro chlazení Zobrazuje se spotřeba elektrické energie za posledních 24 hodin. Hodnotu není možné změnit.
	Spotřeba plynu pro vytápění Zobrazuje se průměrná denní spotřeba plynu za posledních 30 dnů. Hodnotu není možné změnit.
	Spotřeba plynu pro přípravu teplé vody Zobrazuje se průměrná denní spotřeba plynu za posledních 30 dnů. Hodnotu není možné změnit.
	Spotřeba elektrické energie pro vytápění Zobrazuje se průměrná denní spotřeba elektrické energie za posledních 30 dnů. Hodnotu není možné změnit.
	Spotřeba elektrické energie pro přípravu teplé vody Zobrazuje se průměrná denní spotřeba elektrické energie za posledních 30 dnů. Hodnotu není možné změnit.
	Spotřeba elektrické energie pro chlazení Zobrazuje se průměrná denní spotřeba elektrické energie za posledních 30 dnů. Hodnotu není možné změnit.
	Reset CR 11 (H) Reset je proveden pouze u nastavení otopných okruhů a kalibrace čidel, nikoliv u přiřazení otopných okruhů a nikoliv u provozního režimu. Reset je nutné potvrdit.

Tab. 2 Servisní menu

8 Chybová hlášení

Při poruchách v systému se na displeji modulu CR 11 (H) a na ovládacím panelu zdroje tepla generuje chybové hlášení.

Další chybová hlášení závisí na zdroji tepla v systému:

- ▶ Význam chybových hlášení naleznete v návodu k instalaci zdroje tepla.



U alfanumerických indikací poruch udává poslední číslice dotčený otopný/větrací okruh: A21 = otopný okruh 1, A24 = otopný okruh 4.

U teplovzdušného vytápění udávají poslední dvě číslice dotčený přiřazený prostor: P16 = prostor 16.

Pokud zdroj tepla vygeneruje poruchový kód, zobrazí se pouze kód příčiny.

Poruchový kód	Význam / možná příčina	Odstranění
1001 A21 ... A24	Žádná komunikace mezi systémovým regulátorem a dálkovým ovládním.	
	<ul style="list-style-type: none"> • Při zvoleném nastavení je zapotřebí systémový regulátor. 	▶ Kontrola konfigurace (nastavení adresy).
	<ul style="list-style-type: none"> • Vadný sběrnice (BUS) kabel. 	<ul style="list-style-type: none"> ▶ Zkontrolujte poškození sběrnice kabelu k systémovému regulátoru. Napětí sběrnice (BUS) na systémovém regulátoru musí činit 12–15 V DC. ▶ Příp. vyměňte sběrnice kabel.
1008 A61	Žádná komunikace prostřednictvím OpenTherm.	
	<ul style="list-style-type: none"> • Chybně připojený sběrnice kabel. 	▶ Připojte správně sběrnice kabel.
	<ul style="list-style-type: none"> • Vadný sběrnice (BUS) kabel. • Vadné rozšiřující moduly. 	<ul style="list-style-type: none"> ▶ Vyměňte sběrnice kabel. ▶ Odstraňte rozšiřující moduly ze sběrnice a vypněte a opět zapněte regulační přístroj. ▶ Zkontrolujte, zda příčinou poruchy není modul nebo kabelové propojení modulu.
1010 A21 ... A24 A61 A71 ... A74 P1 ... P16	Žádná komunikace prostřednictvím sběrnice spojení EMS	
	<ul style="list-style-type: none"> • Chybně připojený sběrnice kabel. 	▶ Připojte správně sběrnice kabel.
	<ul style="list-style-type: none"> • Vadný sběrnice (BUS) kabel. • Vadné rozšiřující moduly. 	<ul style="list-style-type: none"> ▶ Vyměňte sběrnice kabel. ▶ Odstraňte rozšiřující moduly ze sběrnice a vypněte a opět zapněte regulační přístroj. ▶ Zkontrolujte, zda příčinou poruchy není modul nebo kabelové propojení modulu.
1081 A21 ... A24 A61 A71 ... A74 P1 ... P16	V systému byly rozpoznány dvě hlavní obslužné jednotky.	
	<ul style="list-style-type: none"> • Nesprávná parametrizace. 	▶ Upravte parametrizaci v úrovni instalace.
1090 A71 ... A74 P1 ... P16	Neplatný provozní režim s řídicí jednotkou ve ventilačním zařízení.	▶ Změňte provozní režim v řídicí jednotce větrání nebo v jednotce CR 11 (H).
1094 A71 ... A74 P1 ... P16	Žádná komunikace s ventilačním zařízením.	
	<ul style="list-style-type: none"> • Chybně připojený sběrnice kabel. 	▶ Připojte správně sběrnice kabel.
1162 A61 A21 ... A24 A71 ... A74 P1 ... P16	Interní porucha – software pracuje se základním nastavením.	▶ Zkontrolujte a příp. upravte všechna nastavení.
	Interní porucha ve zpracování programu.	▶ Zkontrolujte a příp. upravte všechna nastavení.
1164 A61 A21 ... A24 P1 ... P16	Interní porucha ve zpracování programu.	▶ Zkontrolujte a příp. upravte všechna nastavení.
	Interní porucha ve zpracování programu.	▶ Zkontrolujte a příp. upravte všechna nastavení.
3091 A61	V systému nebyla rozpoznána žádná platná teplota prostoru.	
	<ul style="list-style-type: none"> • Jednotka CR 11 (H) je vadná. 	▶ CR 11 (H) vyměňte.
FILL –	Provozní tlak příliš nízký.	▶ Doplňte otopnou vodu (→ návod k instalaci zdroje tepla).

Tab. 3 Chybová hlášení

9 Ochrana životního prostředí a likvidace odpadu

Ochrana životního prostředí je podniková zásada skupiny Bosch.

Kvalita výrobků, hospodárnost provozu a ochrana životního prostředí jsou rovnocenné cíle. Zákony a předpisy týkající se ochrany životního prostředí jsou přísně dodržovány.

K ochraně životního prostředí používáme s důrazem na hospodárnost nejlepší možnou technologii a materiály.

Balení

Obaly, které používáme, jsou v souladu s recyklačními systémy příslušných zemí zaručujícími jejich optimální opětovné využití. Všechny použité obalové materiály jsou šetrné vůči životnímu prostředí a lze je znovu zužitkovat.

Staré zařízení

Stará zařízení obsahují hodnotné materiály, které lze recyklovat.

Konstrukční skupiny lze snadno oddělit. Plasty jsou označeny. Takto lze rozdílné konstrukční skupiny roztrždit a provést jejich recyklaci nebo likvidaci.

Stará elektronická a elektronická zařízení



Tento symbol znamená, že výrobek nesmí být likvidován spolu s ostatními odpady a je nutné jej odevzdat do sběrných míst ke zpracování, sběru, recyklaci a likvidaci.

Symbol platí pro země, které se řídí předpisy o elektronickém odpadu, např. "Směrnice Evropského parlamentu a Rady 2012/19/EU o odpadních elektrických a elektronických zařízeních". Tyto předpisy stanovují rámcové podmínky, které platí v jednotlivých zemích pro vrácení a recyklaci odpadních elektronických zařízení.

Jelikož elektronická zařízení mohou obsahovat nebezpečné látky, je nutné je uvědoměle recyklovat, aby se minimalizovaly škody na životním prostředí a nebezpečí pro lidské zdraví. Recyklace kromě toho přispívá elektronického odpadu k ochraně přírodních zdrojů.

Pro další informace o ekologické likvidaci odpadních elektrických a elektronických zařízení se obraťte na příslušné úřady v dané zemi, na firmy zabývající se likvidací odpadů nebo na prodejce, od kterého jste výrobek zakoupili.

Další informace najdete zde:

www.weee.bosch-thermotechnology.com/

10 Informace o ochraně osobních údajů



My, společnost **Bosch Termotechnika s.r.o., Průmyslová 372/1, 108 00 Praha - Štěrboholy, Česká republika**, zpracováváme informace o výrobcích a pokyny k montáži, technické údaje a údaje o připojení, údaje o

komunikaci, registraci výrobků a o historii klientů za účelem zajištění funkcí výrobků (čl. 6, odst. 1, písmeno b nařízení GDPR), abychom mohli plnit svou povinnost dohledu nad výrobky a zajišťovat bezpečnost výrobků (čl. 6, odst. 1, písmeno f nařízení GDPR) s cílem ochránit naše práva ve spojitosti s otázkami záruky a registrace výrobků (čl. 6, odst. 1, písmeno f GDPR) a abychom mohli analyzovat distribuci našich výrobků a poskytovat přizpůsobené informace a nabídky související s výrobky (čl. 6, odst. 1, písmeno f nařízení GDPR). V rámci poskytování služeb, jako jsou prodejní a marketingové služby, správa smluvních vztahů, evidence plateb, programování, hostování dat a služby linky hotline, můžeme pověřit zpracováním externí poskytovatele služeb a/nebo přidružené subjekty společnosti Bosch a přenést data k nim. V některých případech, ale pouze je-li zajištěna adekvátní ochrana údajů, mohou být osobní údaje předávány i příjemcům mimo Evropský hospodářský prostor. Další informace poskytujeme na vyžádání. Našeho pověřence pro ochranu osobních údajů můžete kontaktovat na následující adrese: Data Protection Officer, Information Security and Privacy (C/ISP), Robert Bosch GmbH, Postfach 30 02 20, 70442 Stuttgart, NĚMECKO.

Máte právo kdykoli vznést námitku vůči zpracování vašich osobních údajů, jehož základem je čl. 6 odst. 1 písmeno f nařízení GDPR, na základě důvodů souvisejících s vaší konkrétní situací nebo v případech, kdy se zpracovávají osobní údaje pro účely přímého marketingu. Chcete-li uplatnit svá práva, kontaktujte nás na adrese **DPO@bosch.com**. Další informace najdete pomocí QR kódu.







Bosch Termotechnika s.r.o.
Obchodní divize Bosch Junkers
Průmyslová 372/1
108 00 Praha 10 - Štěrboholy

Tel. +420 840 111 190
E-mail: vytapani@cz.bosch.com
Internet: www.bosch-vytapani.cz