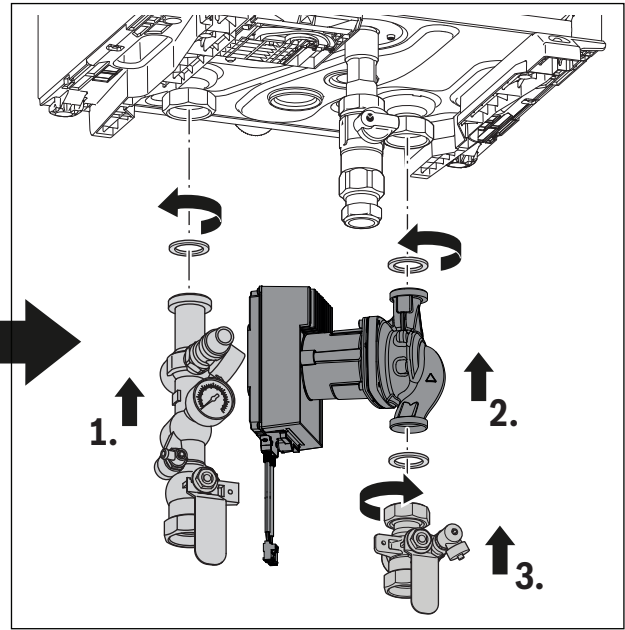
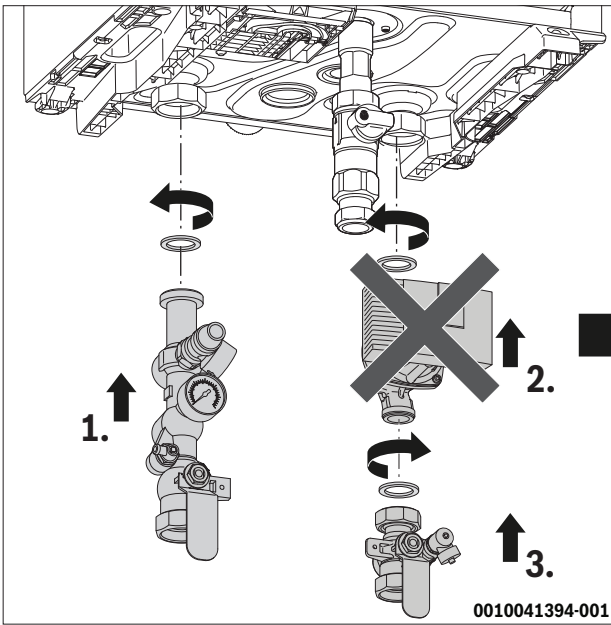


### § 6.5.2





## §16.4

<b>[de]</b>	Die Pumpenleistung erhöhen, bis 35% oder $\Delta T$ von 20K entsteht ( $\rightarrow$ § 9.2.4).
<b>[en]</b>	Increase the pump output until 35% or $\Delta T$ is 20K ( $\rightarrow$ § 9.2.4).
<b>[fr]</b>	Augmenter la puissance de la pompe jusqu'à ce qu'une valeur 35% ou $\Delta T$ de 20K soit atteinte ( $\rightarrow$ § 9.2.4).
<b>[bg]</b>	Увеличете мощността на помпата, докато 35% або $\Delta T$ стане 20K ( $\rightarrow$ § 9.2.4)..
<b>[cs]</b>	Zvyšujte výkon čerpadla, dokud 35% nebo $\Delta T$ nedosáhne hodnoty 20K ( $\rightarrow$ § 9.2.4)..
<b>[da]</b>	Øg pumpeydelsen indtil 35% eller $\Delta T$ er 20K ( $\rightarrow$ § 9.2.4).
<b>[el]</b>	Αυξήστε την ισχύ της αντλίας στο 35% της $\Delta T$ είναι 20K ( $\rightarrow$ § 9.2.4).
<b>[es]</b>	Aumentar la ccurva de la bomba hasta que 35% o $\Delta T$ es de 20K ( $\rightarrow$ § 9.2.4).
<b>[et]</b>	Suurendage pumba tootlikkust, kuni 35% ni või $\Delta T$ ni 20K ( $\rightarrow$ § 9.2.4).
<b>[hr]</b>	Povećajte snagu pumpe sve dok 35% ili $\Delta T$ ne iznosi 20K ( $\rightarrow$ § 9.2.4).
<b>[hu]</b>	Növelje a szivattyú szállítésképességét, amíg a 35% ra vagy $\Delta T$ 20K nem lesz ( $\rightarrow$ § 9.2.4).
<b>[it]</b>	Aumentare la potenza del circolatore fino a ottenere un 35% o $\Delta T$ di 20K ( $\rightarrow$ § 9.2.4).
<b>[lt]</b>	Didinkite siurblio galią, kol 35% arba $\Delta T$ bus 20K ( $\rightarrow$ § 9.2.4).
<b>[lv]</b>	Palieliniet sūkņa jaudu, līdz 35% vai $\Delta T$ ir 20K ( $\rightarrow$ § 9.2.4).
<b>[nl]</b>	Verhoog het pompvermogen tot 35% of een $\Delta T$ van 20K ontstaat ( $\rightarrow$ § 9.2.4).
<b>[no]</b>	Øke pumpeeffekten til 35 % eller $\Delta T$ er 20K vai ( $\rightarrow$ § 9.2.4).
<b>[pl]</b>	Zwiększać wydajność pompy, dopóki wartość 35% lub $\Delta T$ nie wyniesie 20K ( $\rightarrow$ § 9.2.4).
<b>[pt]</b>	Aumente a potência da bomba até 35% ou $\Delta$ ser 20K ( $\rightarrow$ § 9.2.4).
<b>[ro]</b>	Creșteți debitul de pompare până când 35% $\Delta$ este de 20K ( $\rightarrow$ § 9.2.4).
<b>[ru]</b>	увеличьте производительность насоса до 35% или $\Delta$ 20K ( $\rightarrow$ § 9.2.4).
<b>[sk]</b>	zvýšte výkon čerpadla až na 35% alebo $\Delta$ je 20K.
<b>[sl]</b>	povečajte moč črpalke, dokler ni 35 % ali $\Delta$ 20K.
<b>[sr]</b>	povećajte učinak pumpe do 35% ili $\Delta$ bude 20K.
<b>[sv]</b>	öka pumpeffekten till 35 % eller $\Delta$ är 20K.
<b>[tr]</b>	%35 veya $\Delta$ 20K olana kadar pompa çıkışını artırın.
<b>[uk]</b>	збільшити продуктивність насоса до 35% або $\Delta$ 20K.
<b>[zh]</b>	增加泵輸出直至 35% 或 $\Delta$ 為 20K

