

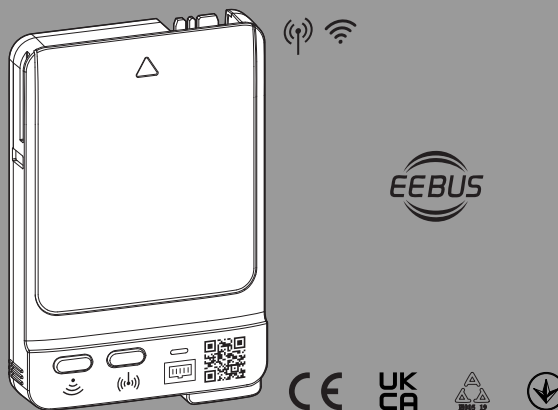
Návod k instalaci pro kvalifikované pracovníky

Modul LAN a rádiový modul

MX400

Buderus

Před instalací a údržbou pečlivě pročtěte.



6721874775 (2024/08)



Obsah

1	Vysvětlení symbolů a bezpečnostní pokyny	2
1.1	Použité symboly	2
1.2	Všeobecné bezpečnostní pokyny	3
1.3	Ochrana před vlhkostí	3
1.4	Pokyny k instalaci	3
2	Údaje o výrobku	3
2.1	Popis výrobku	3
2.2	Rozsah dodávky	4
2.3	Možnosti použití	4
2.3.1	Zdroje tepla s ovládacím panelem Logamatic BC400	4
2.3.2	Regulace jednotlivých místností SRC plus	4
2.3.3	EEBus	5
2.3.4	Local Mode	5
2.3.5	Aktualizace softwaru odborníkem	5
2.4	Technické údaje	5
2.5	Zjednodušené prohlášení o shodě EU týkající se rádiových zařízení	6
3	Instalace a uvedení do provozu	6
3.1	Místo instalace	6
3.2	Vytvoření spojení s MX400 pomocí WLAN	7
3.3	Vytvoření WLAN připojení k internetu	7
3.4	Vytvoření LAN připojení k internetu	7
3.5	Vytvoření spojení EEBus s bránou Smart Meter	8
3.6	Vytvoření rádiového spojení	8
3.7	Aktualizace softwaru	8
3.8	Reset připojení WLAN	9
3.9	Reset připojení LAN	9
3.10	Reset spojení s bránou Smart Meter	9
3.11	Reset rádiového spojení s RC120 RF	9
3.12	Obnovení základního nastavení MX400	9
4	Kontrolky LED na MX400 a výsledné akce	9
5	Ochrana životního prostředí a likvidace odpadu	11
6	Informace o ochraně osobních údajů	11

1 Vysvětlení symbolů a bezpečnostní pokyny

1.1 Použité symboly

Výstražné pokyny

Signální výrazy označují druh a závažnost následků, které mohou nastat, nebudou-li dodržena opatření k odvrácení nebezpečí.

Následující signální výrazy jsou definovány a mohou být použity v této dokumentaci:



NEBEZPEČÍ

NEBEZPEČÍ znamená, že dojde k těžkým až život ohrožujícím újmám na zdraví osob.



VAROVÁNÍ

VAROVÁNÍ znamená, že může dojít k těžkým až život ohrožujícím újmám na zdraví osob.



UPOZORNĚNÍ

UPOZORNĚNÍ znamená, že může dojít k lehkým až středně těžkým újmám na zdraví osob.

OZNÁMENÍ

OZNÁMENÍ znamená, že může dojít k materiálním škodám.

Důležité informace



Důležité informace neobsahující ohrožení člověka nebo materiálních hodnot jsou označeny zobrazeným informačním symbolem.

1.2 Všeobecné bezpečnostní pokyny

⚠ Pokyny pro cílovou skupinu

Tento návod k instalaci je určen odborníkům pracujícím v oblasti vodovodních instalací, ventilační techniky, tepelné techniky a elektrotechniky. Pokyny ve všech návodech musejí být dodrženy. Jejich nerespektování může vést k materiálním škodám, poškození zdraví osob nebo dokonce k ohrožení jejich života.

- ▶ Návod k instalaci si přečtěte před instalací.
- ▶ Řiďte se bezpečnostními a výstražnými pokyny.
- ▶ Dodržujte národní a místní předpisy, technická pravidla a směrnice.
- ▶ O provedených pracích veďte dokumentaci.

⚠ Použití v souladu se stanoveným účelem

- ▶ Výrobek používejte výhradně k řízení otopných soustav a větracích zařízení.

Každé jiné použití se považuje za použití v rozporu s původním určením. Škody, které by tak vznikly, jsou vyloučeny z odpovědnosti.

Skladování a přeprava

- ▶ MX400 nevystavujte silně se měnícím okolním podmínkám (např. teplota, vlhkost vzduchu atd.).

1.3 Ochrana před vlhkostí

- ▶ Abyste zabránili kondenzaci na vodovodních trubkách: Izolujte potrubí studené vody.
- ▶ Pokud není zapojený kabel LAN: Nasadte na přípojku LAN krytku.
- ▶ Během provádění údržbových prací odstraňte MX400.

1.4 Pokyny k instalaci

- ▶ Aby bylo možné navázat spojení: Dbejte na to, aby kontakty na MX400 byly čisté.
- ▶ V případě instalace systému ve vlhké místnosti: Namontujte MX400 s použitím nástěnné konzoly (příslušenství) na vhodné místo (IPX0).

2 Údaje o výrobku

2.1 Popis výrobku

Connect-Key MX400 je brána pro připojení k internetu a rádiový modul pro dálkové ovládání a monitorování topného nebo ventilačního zařízení.



V návodu pro zdroj tepla, popř. větracího zařízení si, prosím, zkontrolujte kompatibilitu a přesné místo instalace rádiového modulu.

Aplikace MyBuderus umožňuje dálkové ovládání topného nebo ventilačního zařízení. Aplikaci lze používat u operačních systémů iOS nebo Android.

Download App: **MyBuderus**

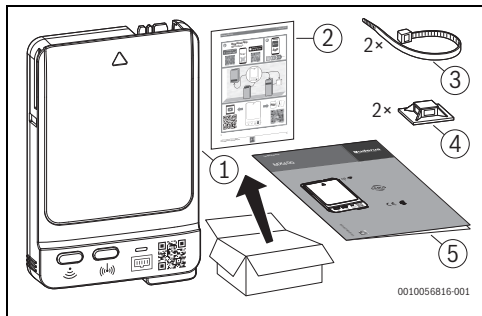
ANDROID APP ON
▶ Google™ play

Available on the
App Store

0010036952-001

Obr. 1 QR kódy ke stažení aplikace

2.2 Rozsah dodávky



Obr. 2 Rozsah dodávky

- [1] Rádiový modul MX400
- [2] Informační list se štítky s přístupovými údaji pro MX400 a EEBus
- [3] Stahovací páska
- [4] Kabelová přchytky
- [5] Legal Advice

2.3 Možnosti použití

2.3.1 Zdroje tepla s ovládacím panelem Logamatic BC400

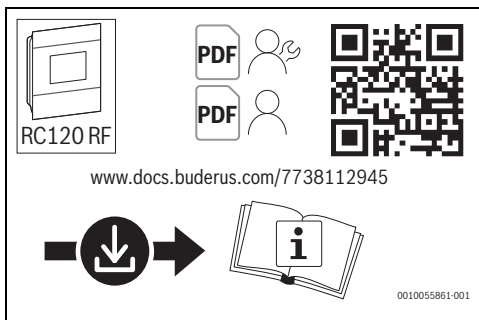
V kombinaci se zdroji tepla s ovládacím panelem Logamatic BC400:

- Modul MX400 propojuje internet se zdrojem tepla a vytváří spojení s volitelným rádiovým dálkovým ovládním (RC120 RF).

V tomto systému je možné až pro 4 otopné okruhy použít kabelová dálková ovládní.



Podrobné informace o dálkovém ovládní → Návod k obsluze a instalaci RC120 RF/ MX400.



Obr. 3

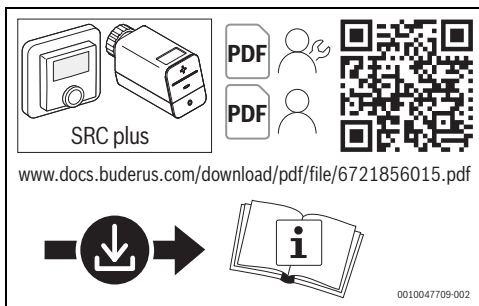
2.3.2 Regulace jednotlivých místností SRC plus

V systémech s regulací jednotlivých místností (SRC plus):

- Rádiový modul MX400 vytváří spojení mezi rádiovými regulátory jednotlivých místností a zdrojem tepla.



Podrobné informace o regulaci jednotlivých místností SRC plus → Popis systému k regulaci jednotlivých místností.



Obr. 4 Odkaz Popis systému k regulaci jednotlivých místností

2.3.3 EEBus

MX400 umožňuje spojení s komunikačním standardem EEBus. EEBus umožňuje omezení výkonu a monitorování tepelných čerpadel za účelem stabilizace veřejné elektrické rozvodné sítě. Následující tepelná čerpadla jsou kompatibilní s EEBus:

Tepelné čerpadlo	Venkovní jednotka od verze	Systémový regulátor	
		Typ	od verze
Logatherm WLW196i.2	v01.22	HMC310	NF73.06
Logatherm WLW186i Logatherm WLW176i	v07.10	BC400	NF47.09
Logatherm WSW196i.2	v03.06	BC400	NF47.09
Logatherm WLW166i	v02.03	HMC310	NF73.06
Hybridní systémy s hybridním manažerem	v06.06	RC310	NF74.06
		BC400	NF49.09

Tab. 1 Tepelná čerpadla kompatibilní s EEBus

2.3.4 Local Mode

Pomocí místního programovacího rozhraní (REST-API) nabízí MX400 vybraným komerčním smluvním partnerům možnost navázat spojení s topným systémem nebo větracím zařízením. Spojení s místní sítí tak lze navázat bez vytvoření spojení přes internet. Je možné načítat a zapisovat definované datové body topného systému nebo větracího zařízení.

2.3.5 Aktualizace softwaru odborníkem

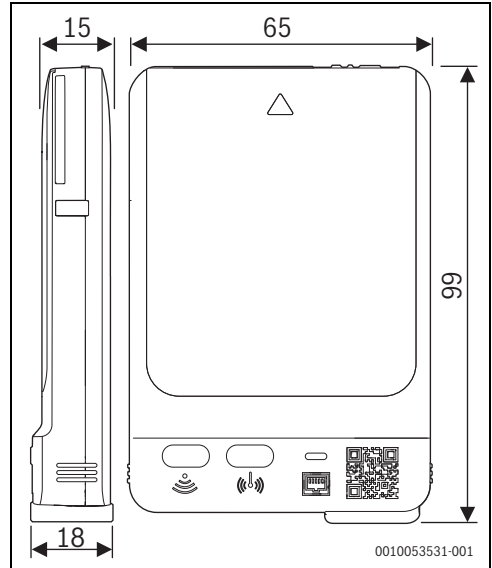
V topných systémech bez připojení k síti může MX400 jednoduchým způsobem navázat dočasné spojení s aplikací Buderus ProWork. V rámci údržby jsou tak možné aktualizace softwaru pro topný systém. Předpokladem jsou zdroje tepla umožňující aktualizace a MX400.

Download App: Buderus ProWork

<p>ANDROID APP ON</p>	<p>Available on the</p>
0010056930-001	

Obr. 5

2.4 Technické údaje



Obr. 6 Rozměry v mm

MX400	
Maximální příkon P_{\max}	2,0 W
Rádiová frekvence (RF)	868,300 MHz a 869,525 MHz [EU] ($P = \max. 10 \text{ dBm}$)
WLAN	f = 2400,0 – 2483,5 MHz IEEE 802.11b ($P_{\max} = 15,3 \text{ dBm}$) IEEE 802.11g ($P_{\max} = 16,9 \text{ dBm}$) IEEE 802.11n ($P_{\max} = 16,9 \text{ dBm}$)
LAN	IEEE 802.3 10BASE-Te
Elektrické krytí IP	IPX1
Kategorie přijímače	SRD 2
Stupeň znečištění (EN 60664)	2
Teplota zkoušky tlaku kuličky T_{Press} (DIN EN 60695-10-2)	100 °C
Přípustná teplota okolí T_{amb}	0 – 50 °C
Hmotnost m	55 g

Tab. 2

Požadovaná specifikace routeru

Vlastnost	Specifikace
Síť	WPA 2/3 mixed mode; WPA 3
Šifrování	AES, TKIP + AES
DHCP	aktivován
SSID	Není skryté
Rádiový kmitočet	2,4 GHz
Porty	TCP 5222, TCP 5233, UDP 123 a TCP 443 musí být uvolněny pro odchozí spojení

Tab. 3

2.5 Zjednodušené prohlášení o shodě EU týkající se rádiových zařízení

Tímto prohlašuje společnost Bosch Thermotechnik GmbH, že výrobek MX400 s rádiovou technologií popsaný v tomto návodu odpovídá směrnici 2014/53/EU.

Úplný text prohlášení o shodě EU je k dispozici na internetu: www.buderus.cz.

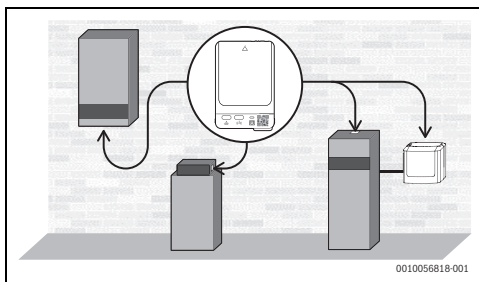
3 Instalace a uvedení do provozu

Přehled úkonů při uvedení do provozu pro odborníka

1. Mechanické konstrukční řešení systému (řídte se návody všech sestav a dílů)
2. První napuštění kapalinami a zkouška těsnosti
3. Elektrické kabelové propojení
4. Event. kódování modulů (řídte se návody modulů a popř. větracího zařízení)
5. Zapnutí systému
6. Odvzdušnění systému
7. Nastavení maximální teploty na výstupu a teploty TV na zdroji tepla (řídte se návody zdroje tepla)
8. Vytvořte LAN/WLAN připojení k internetu.
9. Příp. vytvořte spojení s rádiovými dálkovými ovládacími.
10. Provedení kontroly funkcí, popř. odstranění problémů týkajících se výstražných a chybových hlášení
11. Předání systému

3.1 Místo instalace

Místo instalace MX400 závisí na zdroji tepla (→ návod k montáži zdroje tepla).



Obr. 7

Na místě instalace MX400 musí být pro připojení WLAN k dispozici dostatečně silný signál WLAN.

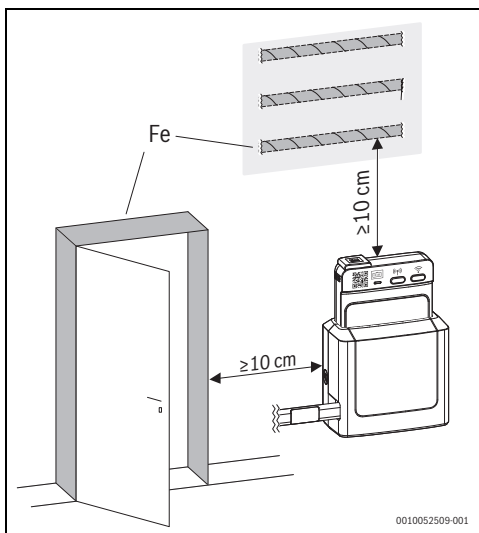
- Pokud signál WLAN není dostatečný: Vytvořte připojení LAN.

Instalace s nástěnnou konzolou

→ Návod k montáži nástěnné konzoly




Je-li MX400 montován s nástěnnou konzolou, je nutné nástěnnou konzolu namontovat ve vzdálenosti minimálně 10 cm od kovových předmětů (zárubní dveří, betonářská ocel, atd.). To neplatí pro magnetickou přilnavost na zařízení.




Obr. 8

3.2 Vytvoření spojení s MX400 pomocí WLAN

Pro otevření přístupového bodu WLAN jsou k dispozici následující možnosti:

- Krátké stisknutí tlačítka  na MX400
- Pomocí BC400 v tepelných čerpadlech od verze NF47.11 (pravděpodobně od září 2024)
- Pomocí BC400 v plynových a olejových topeniích a hybridních systémech od verze NF49.09 (asi od září 2024)

Pokud tlačítko  na MX400 bliká žlutě, přístupový bod se otevírá nebo zavírá. Pokud tlačítko trvale svítí žlutě, je přístupový bod otevřený.



Ve starších verzích BC400 otevření přístupového bodu WLAN nefunguje, i když je to tam zobrazeno.




3.3 Vytvoření WLAN připojení k internetu

Síť WLAN se připojuje pomocí aplikace v chytrém telefonu:

- ▶ Stáhněte si aplikaci MyBuderus z internetu (→ obrázek 1 na straně 3).



Nelze-li aplikaci MyBuderus v příslušné distribuční službě Appstore nalézt, je softwarová verze Androidu nebo iOS na chytrém telefonu zastaralá a není již podporována.

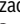


- ▶ Nainstalujte a otevřete aplikaci MyBuderus.
- ▶ Naskenujte pomocí aplikace QR kód. Pro vytvoření spojení lze zvolit následující QR kódy:
 - QR kód na přední a zadní straně MX400
 - QR kód ze štítku (s ) na zadní straně informačního listu (příp. již nalepeného na zdroji tepla nebo nástěnné konzole)
 - QR kód z nabídky **Internet** ovládacího panelu BC400
- ▶ Zapojte MX400 do zdroje tepla nebo nástěnné konzoly a příp. zajistěte. Fyzické spojení je vytvořeno, všechny LED MX400 se rozsvítí modře. MX400 se aktivuje a vytvoří spojení se zařízením. LED blikají dokola modře. Pokud je MX400 připraven, LED již dokola modře neblíkají.
- ▶ Postupujte podle pokynů v aplikaci. LED  bliká zeleně, jakmile je vytvořeno připojení k síti. LED  svítí trvale zeleně, jakmile je vytvořeno spojení se serverem Buderus pomocí WLAN.

3.4 Vytvoření LAN připojení k internetu

- ▶ Sejměte krytku ze zdířky LAN.



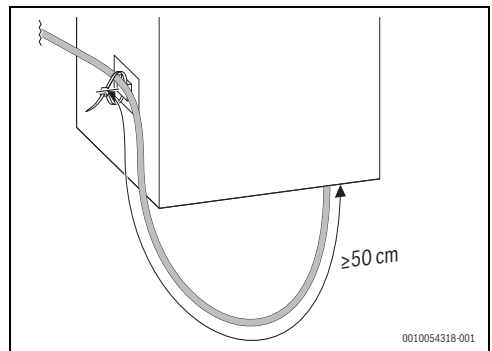
Pokud je MX400 provozován bez kabelu LAN, doporučujeme nasadit na zdířku LAN krytku.

- ▶ Uchovejte krytku pro případné pozdější použití.
- ▶ Nainstalujte a spusťte aplikaci MyBuderus.
- ▶ Naskenujte pomocí aplikace QR kód. Pro vytvoření spojení lze zvolit následující QR kódy:
 - QR kód na přední a zadní straně MX400
 - QR kód ze štítku (s ) na zadní straně informačního listu (příp. již nalepeného na zdroji tepla nebo nástěnné konzole)
 - QR kód z nabídky **Internet** ovládacího panelu BC400
- ▶ Zapojte MX400 do zdroje tepla nebo nástěnné konzoly a příp. zajistěte.
- ▶ Postupujte podle pokynů v aplikaci.
- ▶ Když vás k tomu aplikace vyzve: Zapojte kabel LAN do zdířky na MX400. LED  bliká zeleně, jakmile je vytvořeno připojení k síti. LED  svítí trvale zeleně, jakmile je vytvořeno spojení se serverem Buderus pomocí LAN.



Pro přístup k elektronice zařízení se u nástěnných zařízení vyklápí řízení dopředu. Abyste získali potřebný volný prostor pro tento krok:

- ▶ Mezi MX400 a prvním upevněním kabelu na straně zařízení naplánujte délku kabelu cca 50 cm.



Obr. 9

3.5 Vytvoření spojení EEBus s bránou Smart Meter

- ▶ Spojte MX400 se zdrojem tepla pomocí LAN nebo WLAN (→ kapitola 3.3, resp. 3.4).
- ▶ Na zdroji tepla vyvolejte v nabídce **Nastavení systému** > **EEBus**.
- ▶ Vyvolejte **Hledání EEBus-zařízení** a postupujte podle pokynů.
- ▶ Zvolte příslušné zařízení EEBus a stiskněte **Důvěřovat zařízení**.

Spojení s MX400 musí navíc vytvořit provozovatel sítě, resp. měřícího místa. Při realizaci řízení šetrného k síti pomocí systému pro řízení spotřeby energie (HEMS):

- ▶ Vytvořte spojení podle návodu výrobce.



Pro vytvoření spojení je zapotřebí EEBus Device ID (SKI). To se nachází na zadní straně MX400, štítku EEBus na zadní straně informačního listu a v nabídce zdroje tepla na **EEBus**.



Další informace k funkci EEBus topného systému, řízení šetrného k síti (např. § 14 zákona o energetickém hospodářství) a k integraci fotovoltaiky a energetického managementu najdete na naší webové stránce:

www.buderus.com/sectorcoupling

3.6 Vytvoření rádiového spojení



Je možné zapojení pouze jediného regulátoru RC120 RF. Samostatně zapojený regulátor RC120 RF nelze později kombinovat s dalšími řídicími jednotkami (např. SRC plus pro regulaci jednotlivých místností, → kapitola 2.3.2). Pokud mají být později nainstalovány další řídicí jednotky (např. SRC plus), musí být rádiové spojení s RC120 RF resetováno (→ kapitola 3.11). Aplikace zobrazí příslušné upozornění.



V případě přerušení rádiového spojení svítí LED červeně. Pro další informace → dokumentace RC120 RF.

Rádiové spojení s řídicí jednotkou RC120 RF

- ▶ Na MX400 tiskněte krátce tlačítko . Časové okno pro rádiové spojení je otevřeno na 10 minut. LED svítí žlutě.
- ▶ Během 10minutového časového okna vložte baterie do řídicí jednotky a vytvořte tím rádiové spojení.

Když je rádiové spojení vytvořeno, svítí LED zeleně.

Rádiové spojení s několika řídicími jednotkami (např. pro regulaci jednotlivých místností)

- ▶ Postupujte podle pokynů v aplikaci pro rádiové spojení (MyBuderus nebo ProWork).

3.7 Aktualizace softwaru



Z bezpečnostních důvodů a za účelem odstraňování poruch doporučujeme udržovat software MX400 v aktuálním stavu.

- ▶ Při instalaci proveďte aktualizaci softwaru.
- ▶ Koncovému zákazníkovi doporučujeme provádět i v provozu pravidelně nabízené aktualizace softwaru, **–nebo–**
- ▶ koncovému zákazníkovi doporučujeme aktivovat v aplikaci v části **Nastavení** funkci **Aktualizace zařízení**. Na základě toho bude MX400 automaticky aktualizován bez informování zákazníka.

Během aktualizací softwaru blikají všechny LED vzestupně žlutě. Interakce s použitím tlačítek není nutná. MX400 se po aktualizaci restartuje. Na krátkou dobu je přerušeno spojení se všemi komponentami, je však automaticky opět navázáno.

Aktualizace softwaru v provozu

Společně s koncovým zákazníkem:

- ▶ Zaregistrujte MX400 přes aplikaci MyBuderus na koncového zákazníka.
- ▶ Nechte koncového zákazníka odsouhlasit podmínky užívání. Aktualizace se spustí automaticky. Vzestupně žlutě blikající LED indikují, že probíhá aktualizace softwaru.

Aktualizace softwaru odborníkem



Pro uvedené topné systémy s ovládacím panelem BC400 lze aktualizace softwaru nahrát pomocí aplikace Buderus ProWork (→ Technická dokumentace topného systému). Není zapotřebí aplikace pro koncového zákazníka. Pokud v systému není k dispozici MX400, lze k tomu použít MX400 přinesený odborníkem.

- ▶ Modul MX400 zasuňte do zdroje tepla a případně zajistěte (→ návod k instalaci zdroje tepla).
- ▶ V servisním menu zdroje tepla spusťte **Aktualizace softwaru** a postupujte podle pokynů.
- ▶ Pro spojení naskenujte QR kód v BC400 pomocí aplikace ProWork v části **Aktualizace softwaru**. Stav aktualizace softwaru se zobrazí v aplikaci EasyService a v BC400.

3.8 Reset připojení WLAN



Alternativně lze připojení WLAN resetovat pomocí Logamatik BC400.

Aby bylo možné resetovat připojení WLAN, musí LED na MX400 svítit zeleně nebo červeně nebo blikat zeleně.

- ▶ Pokud LED nesvítí: Stiskněte krátce tlačítko na MX400.

Pro resetování připojení WLAN:

- ▶ Stiskněte jednou tlačítko na MX400 na cca 3 sekundy, dokud nezhasne LED. LED zabliká 5krát červeně. Stávající připojení WLAN bude resetováno.

MX400 není spojen se sítí pomocí WLAN, LED je zhasnutá. Stisknutím tlačítka lze vytvořit nové připojení WLAN (→ kapitola 3.3).

3.9 Reset připojení LAN

- ▶ Vytáhněte kabel LAN z MX400. LED svítí po dobu 15 minut červeně a poté zhasne. Kabel LAN spojený s routerem lze kdykoliv opět zapojit, nezávisle na stavu LED.

3.10 Reset spojení s bránou Smart Meter

Spojení s bránou Smart Meter lze resetovat pomocí BC400.

OZNÁMENÍ

V důsledku resetu spojení s bránou Smart Meter je možné, že systém již nebude splňovat zákonné požadavky.

- ▶ Pokud je řízení šetrné k síti s vaším provozovatelem sítě realizováno prostřednictvím EEBus: Ujistěte se, že tepelné čerpadlo, resp. hybridní systém je po resetu opět spojen/o s bránou Smart Meter, resp. systémem energetického managementu.

3.11 Reset rádiového spojení s RC120 RF

Rádiové spojení s řídicí jednotkou RC120 RF lze odpojit pomocí tlačítka na MX400.

Aby bylo možné resetovat rádiové spojení, musí LED na MX400 svítit zeleně nebo červeně.

- ▶ Pokud LED nesvítí: Stiskněte krátce tlačítko na MX400.

Pro resetování rádiového spojení:

- ▶ Stiskněte jednou tlačítko na MX400 na cca 3 sekundy, dokud krátce nezhasne LED. LED zabliká 5krát červeně. Stávající rádiové spojení bude resetováno.
- ▶ Na RC120 RF otevřete nabídku a zvolte **UnPA**.
- ▶ Odpojení spojení potvrďte pomocí **Ok**.

MX400 není spojen s žádným rádiovým dálkovým ovládním. LED je vypnutá.

Pro vytvoření nového rádiového spojení: → kapitola 3.6.

3.12 Obnovení základního nastavení MX400

Pokud bude MX400 resetován na základní nastavení, budou smazána následující data:

- uložená síť WLAN
- spojení s připojenými účty Buderus a místními sítěmi (včetně přístupových práv pro instalátéry)
- všechna lokálně uložená data (např. data o spotřebě energie)
- spojení s připojenými rádiovými řídicími jednotkami

Chcete-li obnovit základní nastavení modulu MX400:

- ▶ Stiskněte obě tlačítka na MX400 cca na 15 sekund. LED bliknou po 10 sekundách 5krát žlutě a po 15 sekundách se krátce červeně rozsvítí. MX400 je resetován na základní nastavení a restartuje se.

Během restartu blikají všechny LED na MX400 dokola modře. Není možná žádná interakce s MX400. Když jsou všechny LED zhasnuté, je MX400 opět připraven.

4 Kontrolky LED na MX400 a výsledné akce

Stav MX400 je indikován pomocí 3 LED (2 z toho v tlačítkách).









Pokud je v aplikaci aktivována funkce „Po interakci vypnout LED“ (od verze 3.4.0), zhasnou LED po 60 sekundách bez interakce. Poruchy jsou nadále zobrazovány.

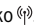

- ▶ Pro zapnutí LED: Stiskněte nějaké tlačítko.



Pokud lze vytvořit pomocí WLAN a LAN spojení se serverem Bosch, upřednostňuje MX400 spojení LAN.

Barva (červená/žlutá/zelená/modrá) a doba svícení mají následující význam:

Indikace LED	Popis
WLAN 	
stále svítí zeleně	Spojení s místní sítí a serverem Buderus pomocí WLAN je vytvořeno.
bliká zeleně	Pokud současně trvale zeleně svítí LED LAN  : Je k dispozici spojení se serverem Buderus pomocí LAN. Pokud byla k síti připojena obě rozhraní, je upřednostňováno spojení LAN. Pokud současně nesvítí LED LAN  : Spojení s místní sítí pomocí WLAN je vytvořeno, není k dispozici spojení se serverem Buderus pomocí WLAN. V místním režimu je to cílový stav. Pokud je vyžadováno spojení se serverem Buderus: ▶ Vytvořte připojení k internetu.
stále svítí žlutě	Je otevřeno okno spárování WLAN. ▶ Otevřete aplikaci na koncovém zařízení a postupujte podle pokynů.
bliká žlutě	Okno spárování WLAN se otevře nebo zavře. ▶ Krátce počkejte.
stále svítí červeně	Porucha komunikace: Uložená síť WLAN nebyla nalezena. Pokud není k dispozici žádné spojení WLAN: ▶ Zkontrolujte router WLAN. Chcete-li přihlásit novou síť: ▶ Stisknete jednou tlačítko  na MX400 na cca 3 sekundy, dokud nezhasne LED. LED blikne 5 × červeně a pak je zhasnutá. ▶ Stisknete krátce tlačítko  . Tlačítko svítí žlutě. ▶ Postupujte podle pokynů v aplikaci.
blikne 5 × červeně	První nastavení se sítí WLAN se nezdařilo nebo bude vymazána již připojená síť WLAN. V důsledku toho není připojena žádná síť WLAN. LED je vypnutá.
vypnuto	Není k dispozici spojení s rozhraním WLAN.
Rádiové spojení 	
stále svítí zeleně	Spojení se všemi připojenými rádiovými řídicími jednotkami je vytvořeno.

Indikace LED	Popis
stále svítí žlutě	Okno pro rádiové spárování pro připojení rádiové řídicí jednotky je otevřeno na 10 minut. ▶ Pro vytvoření spojení s MX400 na rádiové řídicí jednotce (→ kapitola 3.6). -nebo- ▶ Pro zavření okna spárování: Stiskněte tlačítko  .
stále svítí červeně	Porucha komunikace. Minimálně jeden připojený účastník rádiové sítě není nalezen: ▶ Zkontrolujte ovládací panel účastníků rádiové sítě nebo chybová hlášení v aplikaci. ▶ Zkontrolujte, zda rádiové spotřebiče jsou napájeny a v dosahu.
vypnuto	Není k dispozici žádné rádiové spojení.
LAN 	
stále svítí zeleně	Spojení prostřednictvím místní sítě se serverem Buderus je vytvořeno pomocí LAN.
bliká zeleně	Spojení s místní sítí pomocí LAN je vytvořeno, není k dispozici spojení se serverem Buderus pomocí WLAN. V místním režimu je to cílový stav. Pokud je vyžadováno spojení se serverem Buderus: ▶ Vytvořte připojení k internetu.
stále svítí červeně	Stávající spojení s místí sítí pomocí LAN nelze vytvořit. Pokud se odstraní kabel LAN, svítí LED po dobu 15 minut červeně a poté zhasne.
vypnuto	Není k dispozici spojení s rozhraním LAN.
všechny LED současně	
blikají vzestupně žlutě	Probíhá aktualizace firmwaru MX400. MX400 se po aktualizaci restartuje. Na krátkou dobu je přerušeno spojení se všemi komponentami, je však automaticky opět navázáno. ▶ Není třeba žádná interakce.
blikají červeně	Žádné spojení se zdrojem tepla. ▶ Zkontrolujte instalaci a kontakty.
blikají pulzujícím způsobem modře	MX400 se spouští. Pokud jsou všechny LED vypnuté, je MX400 připraven k provozu.
modře, po dobu 3 sekund	Během vytvoření připojení k internetu pomocí LAN potvrdil uživatel svou přítomnost stisknutím obou tlačítek.

Tab. 4

5 Ochrana životního prostředí a likvidace odpadu

Ochrana životního prostředí je podniková zásada skupiny Bosch.

Kvalita výrobků, hospodárnost provozu a ochrana životního prostředí jsou rovnocenné cíle. Zákony a předpisy týkající se ochrany životního prostředí jsou přísně dodržovány.

K ochraně životního prostředí používáme s důrazem na hospodárnost nejlepší možnou technologii a materiály.

Balení

Obaly, které používáme, jsou v souladu s recyklačními systémy příslušných zemí zaručujícími jejich optimální opětovné využití. Všechny použité obalové materiály jsou šetrné vůči životnímu prostředí a lze je znovu zužitkovat.

Staré zařízení

Stará zařízení obsahují hodnotné materiály, které lze recyklovat.

Konstrukční skupiny lze snadno oddělit. Plasty jsou označeny. Takto lze rozdílné konstrukční skupiny roztrždit a provést jejich recyklaci nebo likvidaci.

Stará elektronická a elektronická zařízení



Tento symbol znamená, že výrobek nesmí být likvidován spolu s ostatními odpady a je nutné jej odevzdat do sběrných míst ke zpracování, sběru, recyklaci a likvidaci.

Symbol platí pro země, které se řídí předpisy o elektronickém odpadu, např. "Směrnice Evropského parlamentu a Rady 2012/19/EU o odpadních elektrických a elektronických zařízeních". Tyto předpisy stanovují rámcové podmínky, které platí v jednotlivých zemích pro vrácení a recyklaci odpadních elektronických zařízení.

Jelikož elektronická zařízení mohou obsahovat nebezpečné látky, je nutné je uvědoměle recyklovat, aby se minimalizovaly škody na životním prostředí a nebezpečí pro lidské zdraví. Recyklace kromě toho přispívá elektronického odpadu k ochraně přírodních zdrojů.

Pro další informace o ekologické likvidaci odpadních elektrických a elektronických zařízení se obraťte na příslušné úřady v dané zemi, na firmy zabývající se likvidací odpadů nebo na prodejce, od kterého jste výrobek zakoupili.

Další informace naleznete zde:

www.bosch-homecomfortgroup.com/en/company/legal-topics/weee/

6 Informace o ochraně osobních údajů



My, společnost **Bosch Termotechnika s.r.o., Průmyslová 372/1, 108 00 Praha - Štěrboholy, Česká republika**, zpracováváme informace o výrobcích a pokyny k montáži, technické údaje a údaje o připojení, údaje o

komunikaci, registraci výrobků a o historii klientů za účelem zajištění funkcí výrobků (čl. 6, odst. 1, písmeno b nařízení GDPR), abychom mohli plnit svou povinnost dohledu nad výrobky a zajišťovat bezpečnost výrobků (čl. 6, odst. 1, písmeno f nařízení GDPR) s cílem ochránit naše práva ve spojitosti s otázkami záruky a registrace výrobků (čl. 6, odst. 1, písmeno f GDPR) a abychom mohli analyzovat distribuci našich výrobků a poskytovat přizpůsobené informace a nabídky související s výrobky (čl. 6, odst. 1, písmeno f nařízení GDPR). V rámci poskytování služeb, jako jsou prodejní a marketingové služby, správa smluvních vztahů, evidence plateb, programování, hostování dat a služby linky hotline, můžeme pověřit zpracováním externí poskytovatele služeb a/nebo přidružené subjekty společnosti Bosch a přenést data k nim. V některých případech, ale pouze je-li zajištěna adekvátní ochrana údajů, mohou být osobní údaje předávány i příjemcům mimo Evropský hospodářský prostor. Další informace poskytujeme na vyžádání. Našeho pověřence pro ochranu osobních údajů můžete kontaktovat na následující adrese: Data Protection Officer, Information Security and Privacy (C/ISP), Robert Bosch GmbH, Postfach 30 02 20, 70442 Stuttgart, NĚMECKO.

Máte právo kdykoli vznést námitku vůči zpracování vašich osobních údajů, jehož základem je čl. 6 odst. 1 písmeno f nařízení GDPR, na základě důvodů souvisejících s vaší konkrétní situací nebo v případech, kdy se zpracovávají osobní údaje pro účely přímého marketingu. Chcete-li uplatnit svá práva, kontaktujte nás na adrese **DPO@bosch.com**. Další informace najdete pomocí QR kódu.

Buderus

Bosch Termotechnika s.r.o.
Obchodní divize Buderus
Průmyslová 372/1
108 00 Praha 10

Tel : (+420) 261 300 300
info@buderus.cz
www.buderus.cz