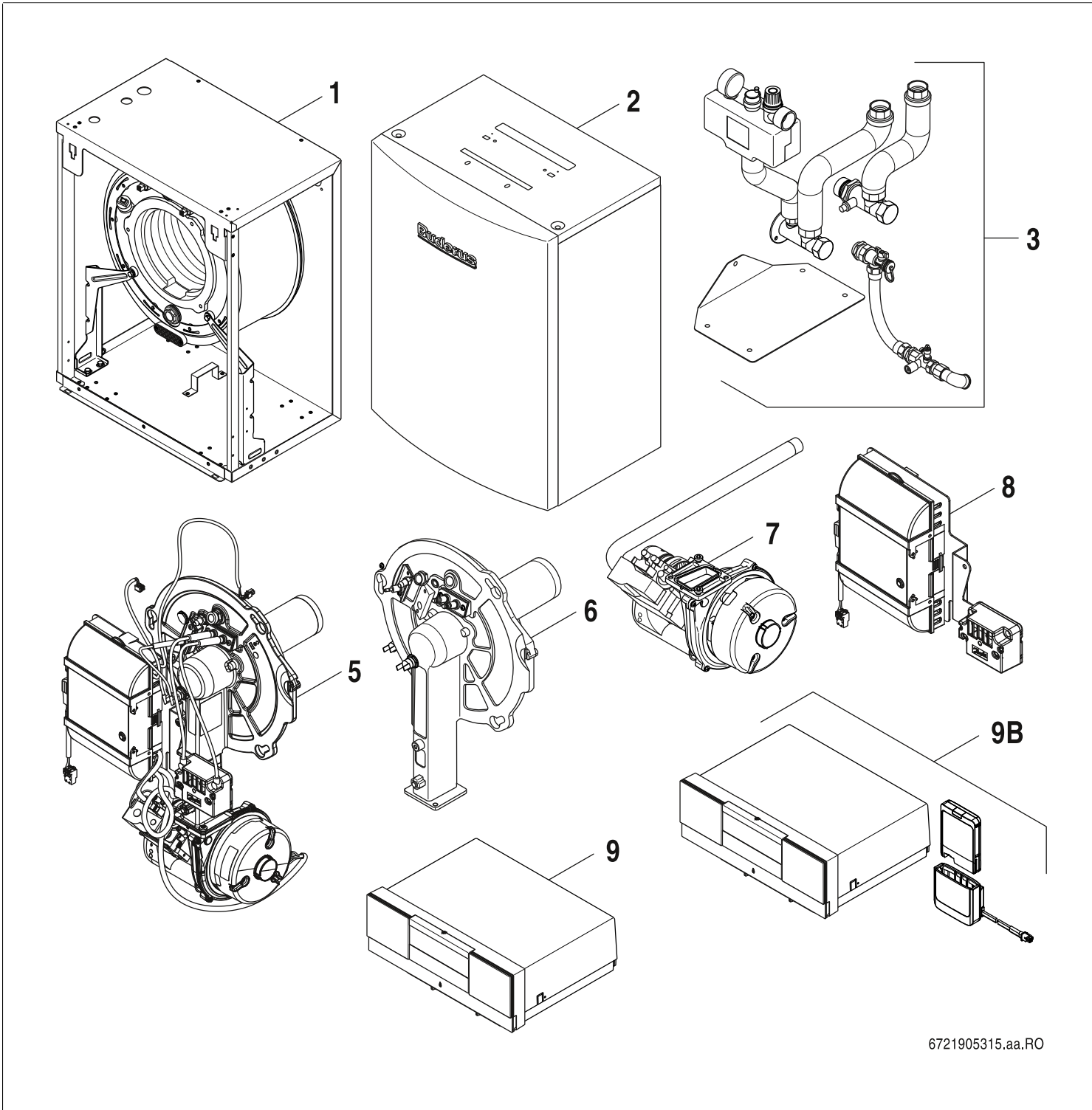


GB212 15-50kW MC110 (IP)



6721905315.aa.RO

[de] Wichtige Hinweise zur Installation/Montage

Die Installation/Montage muss durch eine für die Arbeiten zugelassene Fachkraft unter Beachtung der geltenden Vorschriften erfolgen.

[en] Important notes on installation/assembly

The installation/assembly must be carried out by a qualified contractor, following these instructions and in compliance with the applicable regulations.

[fr] Instructions importantes pour l'installation/le montage

L'installation/le montage doit être effectué(e) par un spécialiste qualifié pour les opérations concernées et dans le respect de la présente notice et des prescriptions applicables.

[bg] Важни указания във връзка с инсталацията/монтажа

Инсталацията/монтажът трябва да се извършва от лицензиран за работите специалист в съответствие с настоящото ръководство и с приложимите разпоредби.

[cs] Důležité pokyny k instalaci/montáži

Instalaci/montáž musí při dodržení pokynů uvedených v tomto návodu a platných předpisů provést odborný pracovník s příslušným oprávněním pro tyto práce.

[da] Vigtige anvisninger til installationen/monteringen

Installationen/monteringen skal foretages af en godkendt installatør under overholdelse af denne vejledning og de gældende forskrifter.

[el] Σημαντικές υποδείξεις για την εγκατάσταση/συναρμολόγηση

Η εγκατάσταση/τοποθέτηση πρέπει να ανατίθεται σε εκπαιδευμένο για τις συγκεκριμένες εργασίες τεχνικό προσωπικό με τήρηση αυτών των οδηγιών καθώς και των σχετικών προδιαγραφών.

[es] Indicaciones importantes para instalación/montaje

La instalación/el montaje debe realizarla personal especializado que esté autorizado para realizar estos trabajos y que tenga en cuenta estas instrucciones y la normativa vigente.

[et] Olulised juhised paigaldamiseks/montaažiks

Paigaldamist/montaaži tohib läbi viia vaid selleks volitusi omav spetsialist, arvestades kehtivaid nõudeid.

[nl-BE] Belangrijke aanwijzingen betreffende de installatie/montage

De installatie/montage moet worden uitgevoerd door een voor de werkzaamheden geautoriseerde installateur rekening houdend met deze handleiding en de geldende voorschriften.

[fi] Tärkeitä asennus- ja kokoonpano-ohjeita

Näihin töihin hyväksytyyn ammattiasentajan pitää suorittaa asennus- ja kokoonpanotyöt voimassa olevien määräysten mukaisesti.

[hr] Važne upute za Instalaciju/Montažu

Instalacija/montaža mora biti izvedena od strane kvalificiranog stručnog osoblja, poštujući ove Upute i u skladu sa važećim propisima.

[hu] Fontos tudnivalók az installáláshoz/szereléshez

A telepítés/szerelés egy, a munkálatokra felhatalmazott szakembernek kell végeznie, jelen utasítás és az érvényes előírások figyelembevételével.

[it] Avvertenze importanti per l'installazione/il montaggio

L'installazione/il montaggio deve aver luogo ad opera di una ditta specializzata ed autorizzata in osservanza di queste istruzioni e delle direttive vigenti.

[ka] მნიშვნელოვანი მითითებები ინსტალაციისთვის/მონტაჟისთვის

ინსტალაცია/მონტაჟი უნდა განხორციელდეს სამუშაოებისთვის დაშვებული კვალიფიციური პერსონალის მიერ, მოქმედი განაწესის დაცვით.

[lt] Svarbios instaliavimo ir (arba) montavimo nuorodos

Instaliavimo/montavimo darbus, laikydamiesi šios instrukcijos reikalavimų ir galiojančių taisyklių, privalo atlikti šioms darbams įgalioti specialistai.

[sq] Shënime të rëndësishme për instalimin/montimin

Instalimi/montimi duhet të bëhet nga një kontraktues i kualifikuar, duke ndjekur këto udhëzime dhe në përputhje me rregulloret në fuqi.

[lv] Svarīgi norādījumi par iekārtas uzstādīšanu / montāžu

Uzstādīšanu/montāžu jāveic atbilstošajiem darbiem sertificētam speciālistam, ievērojot šo instrukciju un spēkā esošos noteikumus.

[nl] Belangrijke aanwijzingen betreffende de installatie/montage

De installatie/montage moet door een erkend installateur volgens de geldende voorschriften worden uitgevoerd.

[no] Viktig informasjon om installasjon/montering

Installasjonen/monteringen skal gjennomføres av autoriserte installatører, og installasjonsanvisningen samt gjeldende forskrifter skal følges.

[pl] Ważne wskazówki dotyczące instalacji/montażu

Instalację/montaż powinien wykonać specjalista uprawniony do tego typu prac z uwzględnieniem informacji podanych w niniejszej instrukcji oraz aktualnie obowiązujących przepisów.

[pt] Indicações importantes relativas à instalação/montagem

A instalação/montagem deve ser efectuada por um técnico autorizado para os trabalhos, respeitando este manual e as prescrições válidas.

[ro] Indicații importante privind instalarea/montajul

Instalarea/montajul trebuie realizate de către un specialist autorizat pentru lucrările respective, respectându-se prezentele instrucțiuni și prescripțiile valabile.

[ru] Важные указания по подключению/монтажу

Подключение/монтаж должны выполнять только специалисты, имеющие допуск к выполнению таких работ, при соблюдении требований этой инструкции и действующих норм и правил.

[sk] Dôležité pokyny týkajúce sa inštalácie/montáže

Inštaláciu/montáž musí vykonať odborný personál, ktorý má oprávnenie pre výkon týchto prác, pričom musí dodržiavať pokyny uvedené v tomto návode a platné predpisy.

[sl] Pomembni napotki za namestitvev/montažo

Inštalacijo/montažo lahko izvede samo pooblaščen strokovnjak ob upoštevanju teh navodil in veljavnih predpisov.

[sr] Važna uputstva za ugradnju i montažu

Ovu instalaciju/montažu moraju da obavne stručna lica koja su ovlašćena za obavljanje takvih radova u skladu sa ovim uputstvom i važećim propisima.

[sv] Viktiga anvisningar för installation/montering

Installationen/monteringen måste utföras av en behörig och tekniskt utbildad person enligt denna anvisning samt gällande föreskrifter.

[tr] Kurulum/Montaj ile ilgili önemli uyarılar

Kurulum/montaj, bu çalışmaları yapmasına müsaade edilen uzman kişiler tarafından işbu kılavuz ve geçerli yönetmelikler dikkate alınarak yapılmalıdır.

[uk] Важливі вказівки щодо установки/монтажу

Встановлення/монтаж повинні виконувати фахівці, що допущені до виконання таких робіт, із дотриманням цієї інструкції та діючих приписів.

[zh] 安装方面的重要提示

安装和组装工作必须由经过许可的专业人员进行，同时必须遵守本说明书和现行法规的相关要求

[ar] ملاحظات هامة للتثبيت/التجميع

يجب أن يتم التثبيت/التجميع من قبل متخصص مصرح له بالعمل، مع مراعاة اللوائح السارية.

[fa] تذکرات مهم درباره نصب/مونتاژ

نصب/مونتاژ باید توسط فردی حرفه ای که مجاز به انجام این کار است، و همچنین با توجه کامل به مقررات مربوطه انجام شود.

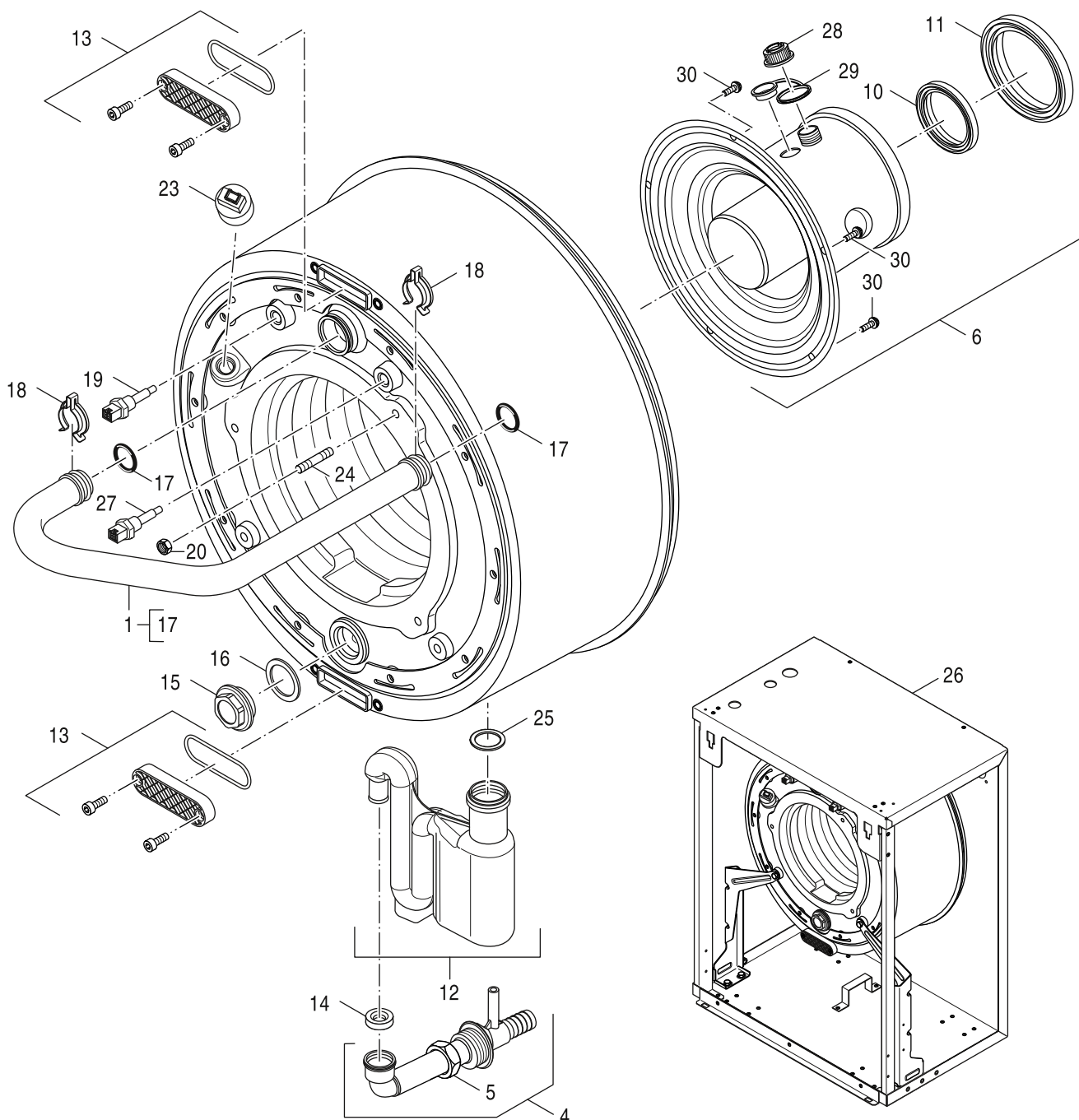
[az] Quraşdırılma

Quraşdırılma işinin yerinə yetirilməsi səlahiyyətli bir mütəxəssis tərəfindən və müvafiq qaydalara uyğun olaraq aparılmalıdır.

Ersatzteilliste
Spare parts list

Liste des pièces de rechange
Lista parti di ricambio

Lista de repuestos
Catálogo de peças de substituição



6721905332.aa.RO

1

Kesselblock
Boiler block
Corps de chauffe
Cuerpo de caldera
Corpo caldaia
Bloco da caldeira

GB212 15-50kW MC110 (IP)

Pos	Bezeichnung Description Dénomination Descrizioni Descripción Designação		15/5, MC110	15/5, MC110 +IP	22/6, MC110	22/6, MC110 +IP	30/6, MC110	30/6, MC110 +IP	40/10, MC110	50/10, MC110										Bemerkungen Remarks Remarques Osservazioni Observaciones Observações	
1	Rohr 5Gld VK everp	8 718 583 214	■	■																	
1	Rohr 6Gld VK everp	8 718 583 241			■	■	■	■													
1	Rohr 10Gld VK everp	8 718 583 243							■	■											
4	Kondensatablauf everp	8 718 583 245	■	■	■	■	■	■	■	■											
5	Gegenmutter PG29 5x everp	8 718 583 247	■	■	■	■	■	■	■	■											
6	Abgasstutzen konz 80/125 Gas V2 everp	8 718 589 974	■	■	■	■	■	■	■	■											
10	Lippendichtung DN80	8 718 223 472 0	■	■	■	■	■	■	■	■											
11	Lippendichtung DN125	8 718 223 473 0	■	■	■	■	■	■	■	■											
12	Siphon	7 746 700 064	■	■	■	■	■	■	■	■											
12	Siphon	8 738 808 157								■											
13	Verschlussdeckel	8 715 503 528 0	■	■	■	■	■	■	■	■											
14	Lippendichtung DN18 (5x)	7 100 819	■	■	■	■	■	■	■	■											
15	Stopfen G 1 everp	8 718 584 633	■	■	■	■	■	■	■	■											
16	Dichtung D33x44x2 grafitiert everp	8 718 584 676	■	■	■	■	■	■	■	■											
17	O-Ring 28x3 70EPDM/281 everp	8 718 585 155	■	■	■	■	■	■	■	■											
18	Federclip d=38,2/28 everp 5Stk	8 718 571 056 0	■	■	■	■	■	■	■	■											
19	Vor-/Rücklauffühler G1/4 45lg everp	6 304 167 7	■	■	■	■	■	■	■	■											
20	6kt-Mutter DIN6923 M8 A3K (10x) everp	8 718 571 267 0	■	■	■	■	■	■	■	■											
23	Druck-Transmitter Typ 505.91570 everp	8 718 577 734	■	■	■	■	■	■	■	■											
24	Stiftschraube DIN939 M8x20 (3x) everp	8 718 586 467	■	■	■	■	■	■	■	■											
25	Lippendichtung 29,8 x 6,1 (5x)	7 100 742	■	■	■	■	■	■	■	■											
26	Kesselblock L-Design 40/10 V3 everp	8 718 596 371							■												
26	Kesselblock L-Design 30/6 V2 everp	8 718 596 372					■	■													
26	Kesselblock L-Design 50/10 V2everp	8 718 596 373								■											
26	Kesselblock L-Design 15/5N everp	8 738 807 376	■	■																	
26	Kesselblock L-Design 22/6N everp	8 738 807 377			■	■															
27	Kessel-/STB-FühlerG1/4 45lg everp	6 302 487 7	■	■	■	■	■	■	■	■											
28	Schutzkappe	8 716 111 252 0	■	■	■	■	■	■	■	■											
29	Stopfen	8 716 111 253 0	■	■	■	■	■	■	■	■											
30	Flachkopfschraube St3,9x20 A2K (10x)everp	8 718 588 551	■	■	■	■	■	■	■	■											
	Schlauch-Set DN20 (3m) verp	7 747 007 644	■	■	■	■	■	■	■	■											Zubehör
	Nutmutter KM11 M55x2 everp	8 718 594 677	■	■	■					■											

GB212 15-50kW MC110 (IP)

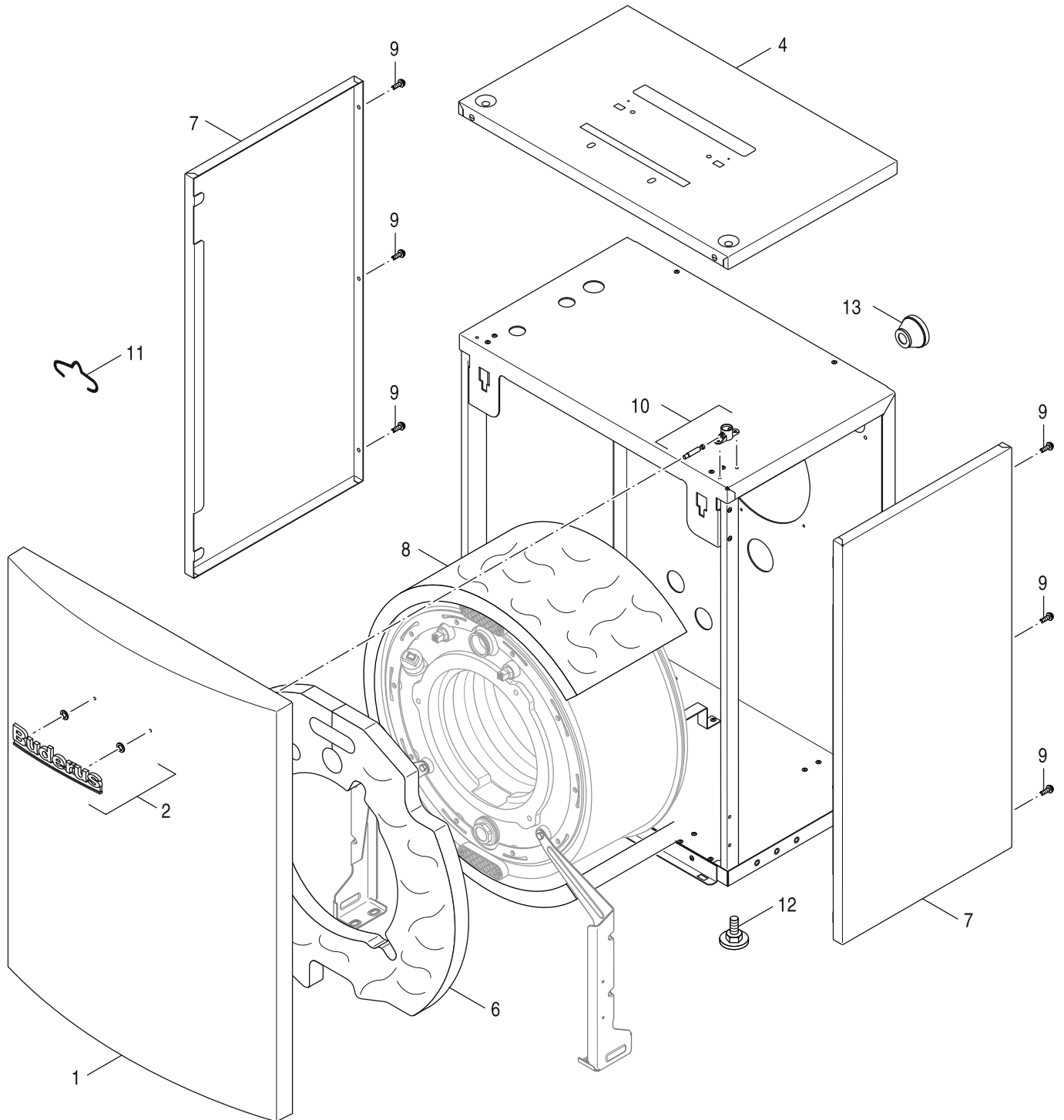
Kesselblock
Boiler block
Corps de chauffe
Cuerpo de caldera
Corpo caldaia
Bloco da caldeira

1

Ersatzteilliste
Spare parts list

Liste des pièces de rechange
Lista parti di ricambio

Lista de repuestos
Catálogo de peças de substituição



8738891974.ab.RO-Verkleidung

2

Verkleidung
Casing
Habillage
rVestimento
Revestimiento
Revestimento

GB212 15-50kW MC110 (IP)

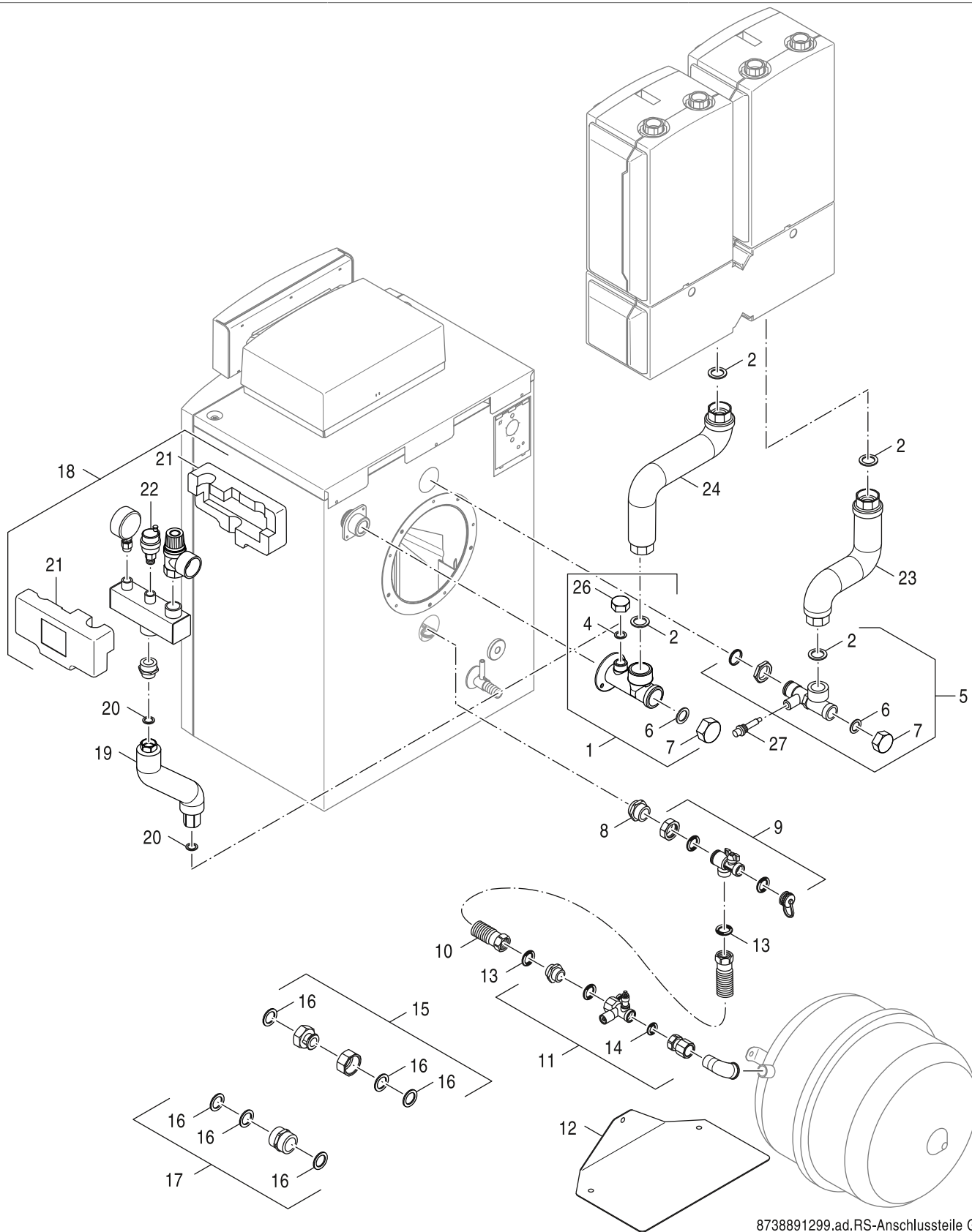
Pos	Bezeichnung Description Dénomination Descrizioni Descripción Designação		15/5, MC110	15/5, MC110 +IP	22/6, MC110	22/6, MC110 +IP	30/6, MC110	30/6, MC110 +IP	40/10, MC110	50/10, MC110											Bemerkungen Remarks Remarques Osservazioni Observaciones Observações	
1	Vorderwand blau	8 718 583 085	■	■	■	■	■	■	■	■												
2	Geräteschild "Buderus" everp	8 718 583 088	■	■	■	■	■	■	■	■												
4	Haube außen blau 5-6 Gld everp	8 718 583 091	■	■	■	■	■	■	■	■												
4	Haube außen blau 9-10 Gld everp	8 718 583 092							■	■												
6	Isolierung vorne everp	8 718 586 489	■	■	■	■	■	■	■	■												
7	Seitenwand re/li blau 5-6 Gld everp	8 718 586 488	■	■	■	■	■	■	■	■												
7	Seitenwand re/li blau 9/10 Gld everp	8 718 587 794							■	■												
8	Wärmeschutz Block 5Gld everp	8 718 583 209	■	■																		
8	Wärmeschutz Block 6Gld everp	8 718 583 210			■	■	■	■	■	■												
8	Wärmeschutz Block 10Gld everp	8 718 583 213							■	■												
9	Flachkopfschraube ST3,9x9,5 A3T (10x)	7 747 026 999	■	■	■	■	■	■	■	■												
10	Montageset Vorderwand everp	8 718 583 089	■	■	■	■	■	■	■	■												
11	Haltefeder (10x) everp	7 747 016 084	■	■	■	■	■	■	■	■												
12	Gerätefuß M10x51 everp (4x)	6 302 865 7	■	■	■	■	■	■	■	■												
13	Kabeldurchführung D46 / 4019 everp	8 718 583 389	■	■	■	■	■	■	■	■												

GB212 15-50kW MC110 (IP)	Verkleidung Casing Habillage rRvestimento Revestimiento Revestimento	2
---------------------------------	---	----------

Ersatzteilliste
Spare parts list

Liste des pièces de rechange
Lista parti di ricambio

Lista de repuestos
Catálogo de peças de substituição

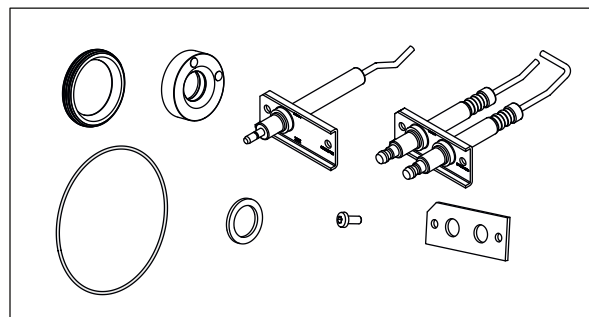
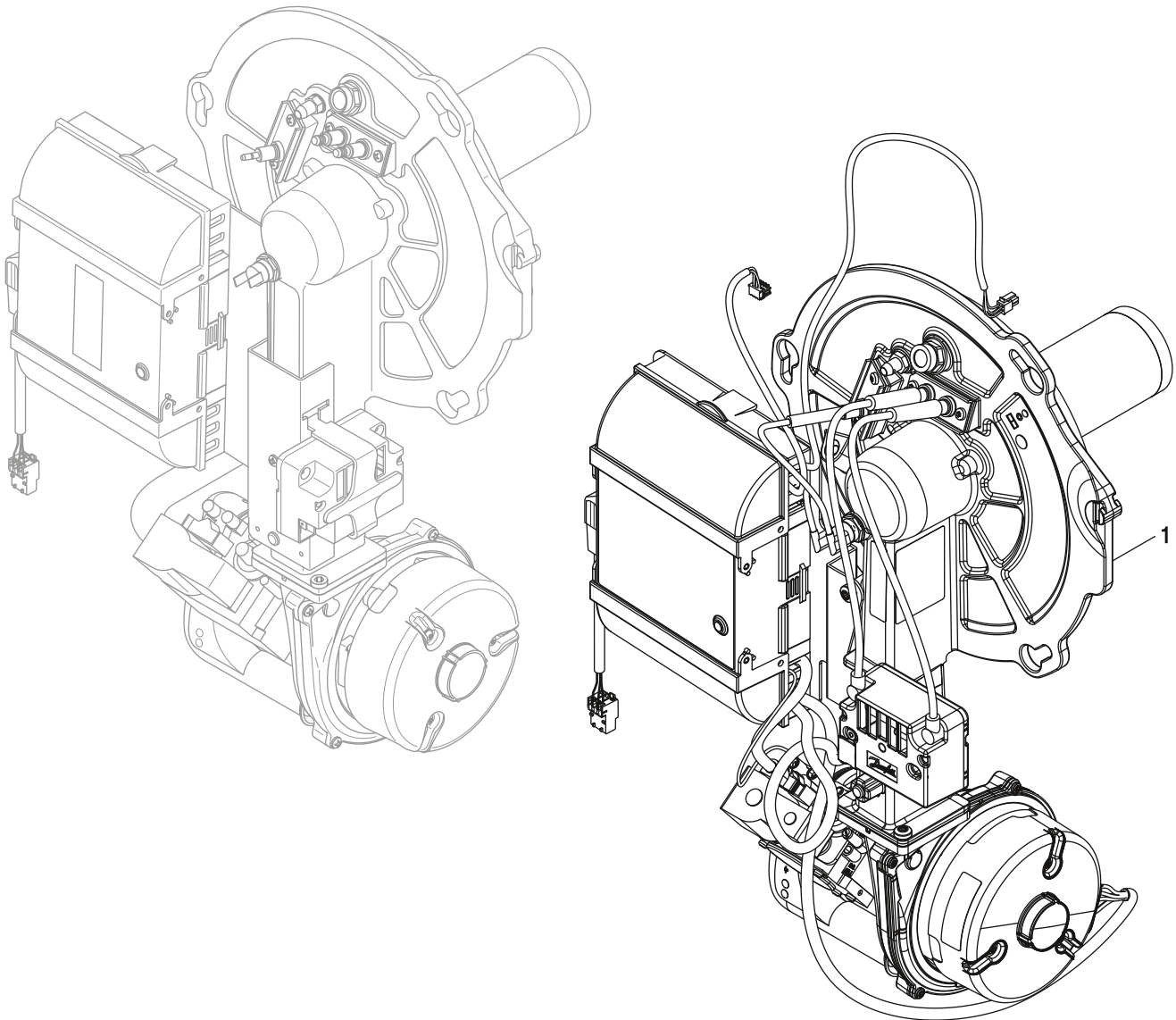


8738891299.ad.RS-Anschlusssteile GB212

3

Anschlußteile
Connection-parts
Raccordement
Collegamento
Conexión
Connection

GB212 15-50kW MC110 (IP)



8738891240.ad.RS-Brennervarianten

5 Brennervarianten
burner versions
Variantes de brûleur
varianti del bruciatore
Variantes de quemadores
Tipos de quemadores

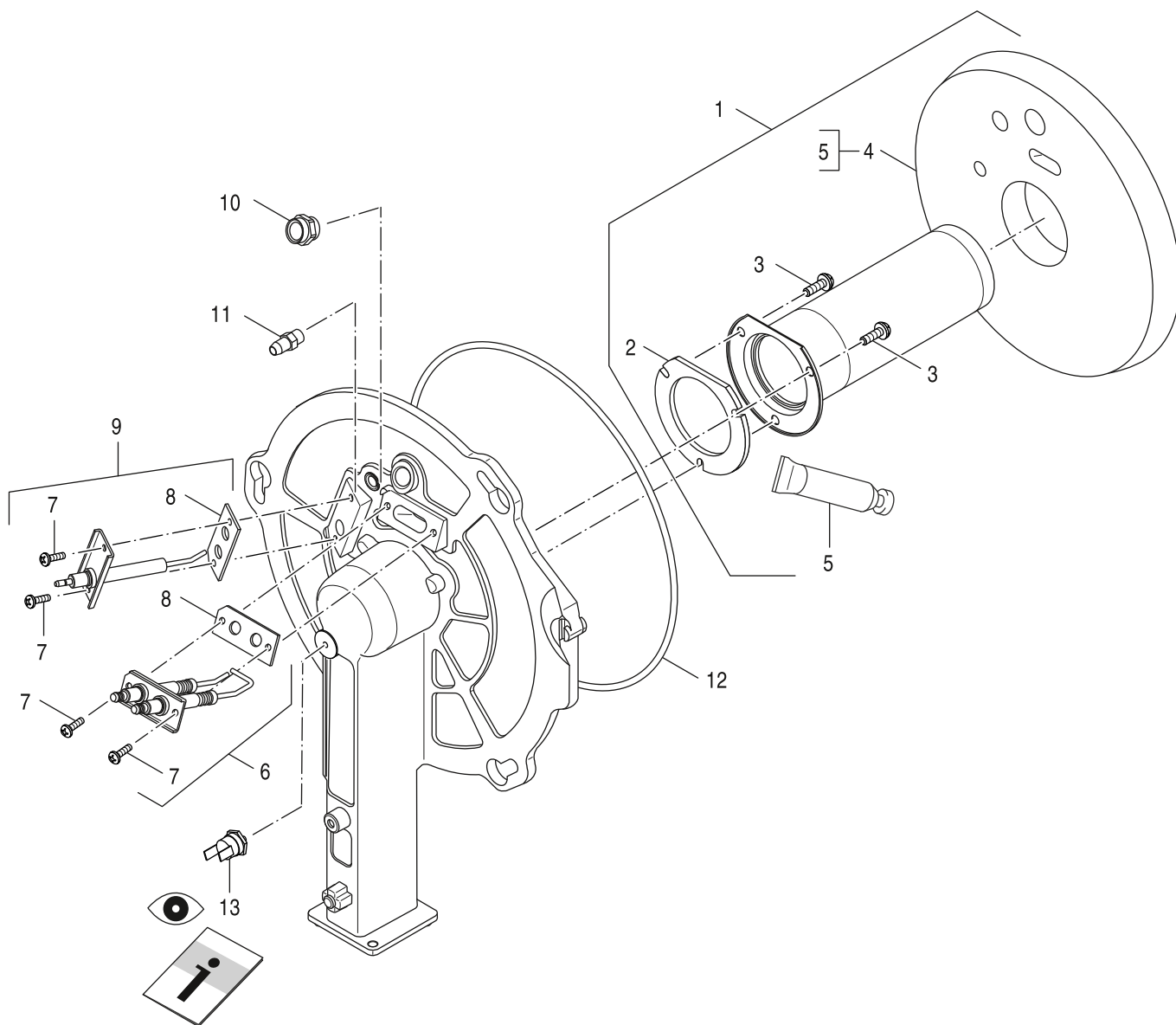
GB212 15-50kW MC110 (IP)

Pos	Bezeichnung Description Dénomination Descrizioni Descripción Designação		15/5, MC110	15/5, MC110 +IP	22/6, MC110	22/6, MC110 +IP	30/6, MC110	30/6, MC110 +IP	40/10, MC110	50/10, MC110										Bemerkungen Remarks Remarques Osservazioni Observaciones Observações
1	Gasbrenner VM1.0 15kW G20 V3 everp	8 738 808 632	■	■																
1	Gasbrenner VM1.0 15kW G25 V3 everp	8 738 808 633		■																
1	Gasbrenner VM1.0 22kW G20 V3 everp	8 738 808 634			■	■														
1	Gasbrenner VM1.0 22kW G25 V3 everp	8 738 808 635				■														
1	Gasbrenner VM1.0 30kW/6Gld G20 V3 everp	8 738 808 638					■	■												
1	Gasbrenner VM1.0 30kW/6Gld G25 V3 everp	8 738 808 639						■												
1	Gasbrenner VM1.0 40kW G20 V3 everp	8 738 808 640							■											
1	Gasbrenner VM1.0 40kW G25 V3 everp	8 738 808 641							■											
1	Gasbrenner VM1.0 50kW/10Gld G20 V3 everp	8 738 808 642								■										
1	Gasbrenner VM1.0 50kW/10Gld G25 V3 everp	8 738 808 643								■										
5	Service-Set VM1.0 everp	7 736 604 314	■	■	■	■	■	■	■	■										
	Umstt G20/G25	8 718 586 432	■	■	■				■											Zubehör
	Umstt VM1.0 50/10 G31 Flüssiggas V2	8 718 594 361								■										Zubehör
	Umstt VM1.0 30/6 G31 Flüssiggas V2	8 718 594 417					■	■												Zubehör
	Umstt Flüssiggas VM1.0 15 kW V2	8 718 596 736	■	■																Zubehör
	Umstt Flüssiggas VM1.0 22kW V2	8 718 596 737			■	■														Zubehör
	Umstt Flüssiggas VM1.0 40kW V2	8 718 596 739							■											Zubehör

GB212 15-50kW MC110 (IP)

Brennervarianten
burner versions
Variantes de brûleur
varianti del bruciatore
Variantes de quemadores
Tipos de quemadores

5



8738891241.ac.RS-Brennstab/Elektroden

6

Brennstab/Elektrode
burner rod/electrode
rampe de combustion/électrode
torcia del bruciatore/Elettrodo
barra combustible/electrodo
tubo do queimador/eléctrodo

GB212 15-50kW MC110 (IP)

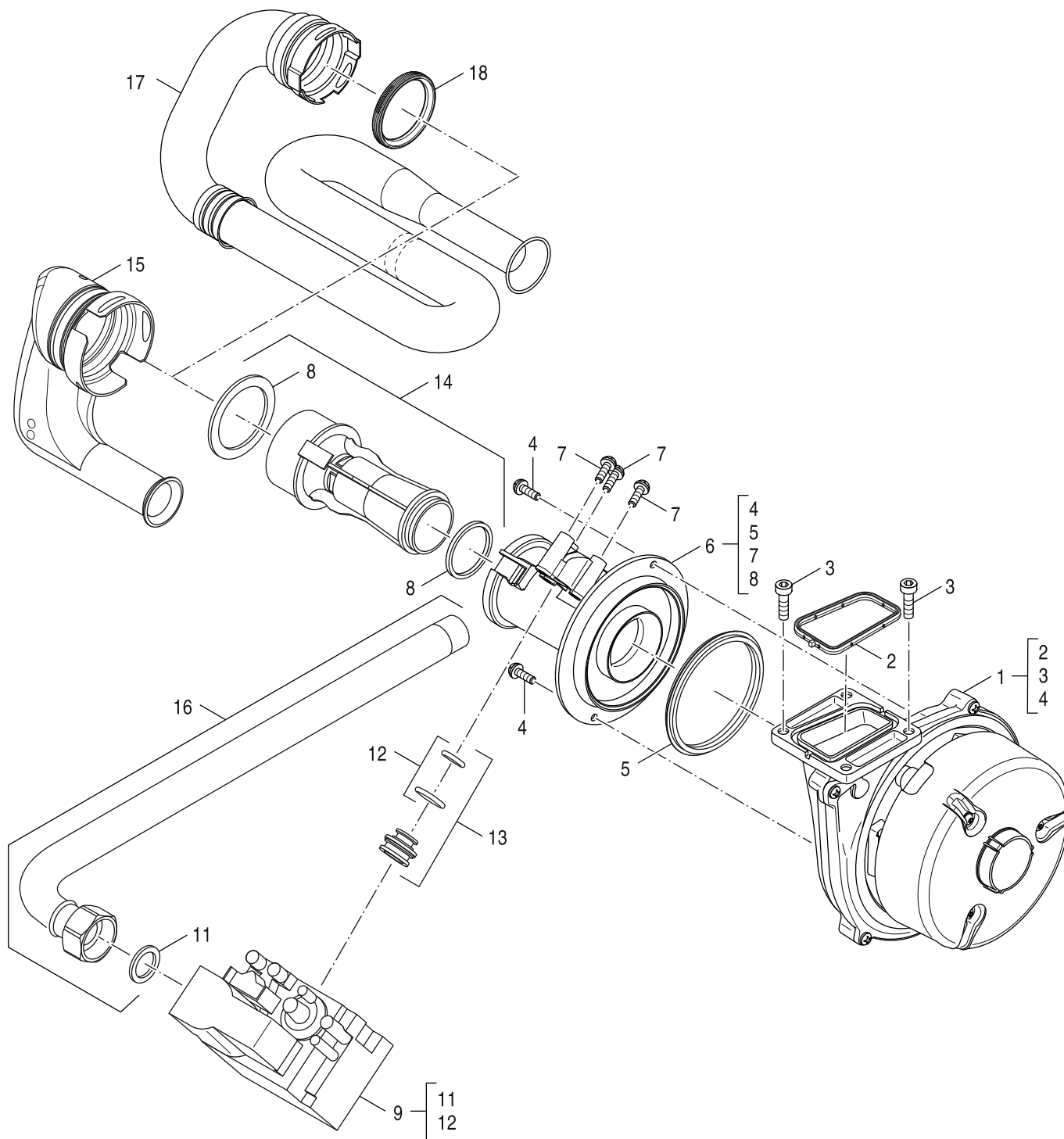
Pos	Bezeichnung Description Dénomination Descrizioni Descripción Designação		15/5, MC110	15/5, MC110 +IP	22/6, MC110	22/6, MC110 +IP	30/6, MC110	30/6, MC110 +IP	40/10, MC110	50/10, MC110										Bemerkungen Remarks Remarques Osservazioni Observaciones Observações
1	Brennstab Gasbr VM1.0 15/VM1.1 22kW ever	8 718 587 522	■	■																
1	Brennstab Gasbr VM1.0 22/VM1.1 30kW ever	8 718 587 523			■	■	■	■												30kW/6
1	Brennstab Gasbrenner VM1.0 40/50kW everp	8 718 587 525							■	■										
2	Dichtung Brennstab everp	8 718 586 629	■	■	■	■	■	■	■	■										
3	Schraube Ejot Altracs M6x14 (10x) everp	8 718 582 996	■	■	■	■	■	■	■	■										
4	Isolierung Brennerfl. VM1.0 15-40 everp	8 718 582 997	■	■	■	■	■	■	■	■										
5	Keramikkleber 115gr Tube everp	8 718 576 016 0	■	■	■	■	■	■	■	■										
6	Zünderlektrode VM1.0 15-50kW everp	8 718 595 817	■	■	■	■	■	■	■	■										
7	Linsenschr DIN7985 M4x10 8.8A3K (4x) eve	8 718 583 000	■	■	■	■	■	■	■	■										
8	Dichtung Elektrode (2x) everp	8 718 583 001	■	■	■	■	■	■	■	■										
9	Überwachungselektrode VM1.0 15-50 everp	8 738 803 648	■	■	■	■	■	■	■	■										
10	Schauglas M16x1 kpl everp	8 718 589 884	■	■	■	■	■	■	■	■										
11	Druckmessdüse G1/8" Set	7 747 022 048	■	■	■	■	■	■	■	■										
12	O-Ring 253,37 x 5,33 everp	8 718 583 004	■	■	■	■	■	■	■	■										
13	Bimetallschalter 130°C everp	7 736 606 113	■	■	■	■	■	■	■	■										

GB212 15-50kW MC110 (IP)	Brennstab/Elektrode burner rod/electrode rampe de combustion/électrode torcia del bruciatore/Elettrodo barra combustible/electrodo tubo do queimador/eléctrodo	6
---------------------------------	---	----------

Ersatzteilliste
Spare parts list

Liste des pièces de rechange
Lista parti di ricambio

Lista de repuestos
Catálogo de peças de substituição



6721905333.aa.RO

GB212 15-50kW MC110 (IP)

7

Gasarmatur/Gebläse
gas valve/fan
bloc gaz/Ventilateur
Gruppo gas/Ventilatore
válvula del gas/ventilador
dispositivo de controlo do gás/ventilado

Pos	Bezeichnung Description Dénomination Descrizioni Descripción Designação									Bemerkungen Remarks Remarques Osservazioni Observaciones Observações
			15/5, MC110	15/5, MC110 +IP	22/6, MC110	22/6, MC110 +IP	30/6, MC110	30/6, MC110 +IP	40/10, MC110	
1	GebläsePEBM D118 AC230 50 070W PWM MCVeve	8 718 593 107	■	■	■	■	■	■		
1	GebläsePEBM D118 AC230 50 120W PWM everp	8 718 595 370							■	
2	Dichtung (Gebläse)	8 718 660 208 0	■	■	■	■	■	■	■	
3	Schraube Ejot Altracs M6x14 (10x) everp	8 718 582 996	■	■	■	■	■	■	■	
4	Schraube 40x8/7 TORX (10x) everp	7 746 900 442	■	■	■	■	■	■	■	
5	Dichtung Venturi-Gehäuse	7 746 900 441	■	■	■	■	■	■	■	
6	Venturi-Gehäuse	7 746 900 440	■	■	■	■	■	■	■	
7	Schraube gasventil (10x)	7 746 900 443	■	■	■	■	■	■	■	
8	Flachdichtungs-Set für Luftdüse (2x5x)	7 099 021	■	■	■	■	■	■	■	
9	Gasventil SIT848 3/4" flw adjuster everp	8 718 586 434	■	■	■	■	■	■	■	
11	Dichtung D17x24x2 AFM34 (10x)	7 747 016 505	■	■	■	■	■	■	■	
12	O-Ring Set Gasdüse	7 099 018	■	■	■	■	■	■	■	
13	Gasdüse 5,05 mm	7 746 900 345			■	■				EG G20/G25
13	Gasdüse 5,90 [mm]	7 746 900 346					■	■		EG G20/G25
13	Düse D3,8 everp	8 718 583 007	■	■						EG G20/G25
13	Düse D7,8 everp	8 718 583 008						■		EG G20/G25
13	Düse D2,6 everp	8 718 583 541	■	■						FG G31
13	Düse D3,35 everp	8 718 583 542			■	■				FG G31
13	Düse D3,95 everp	8 718 583 543					■	■		FG G31
13	Düse D4,65 everp	8 718 583 544						■		FG G31
13	Düse D8,1 everp	8 718 595 368							■	EG G20/G25
13	Düse D4,8 everp	8 718 595 369							■	FG G31
14	Venturi 423.088A	7 099 019	■	■						
14	Venturi 423.072A	7 099 020				■	■			
14	Venturi 423.170A	7 099 925						■	■	
14	Venturi everp	8 718 583 009			■	■				
15	Gebläseansaugrohr	7 746 900 439			■	■				
16	Gasanschlussrohr VM1.0 15kW everp	8 718 585 651	■	■						
16	Gasanschlussrohr VM1.0 22/30kW everp	8 718 585 652			■	■	■	■		
16	Gasanschlussrohr VM1.0 40/50kW everp	8 718 585 654						■	■	
17	Gebläseansaugrohr	7 457 6						■		
18	Dichtung 50mm (5x)	7 099 058						■	■	

GB212 15-50kW MC110 (IP)

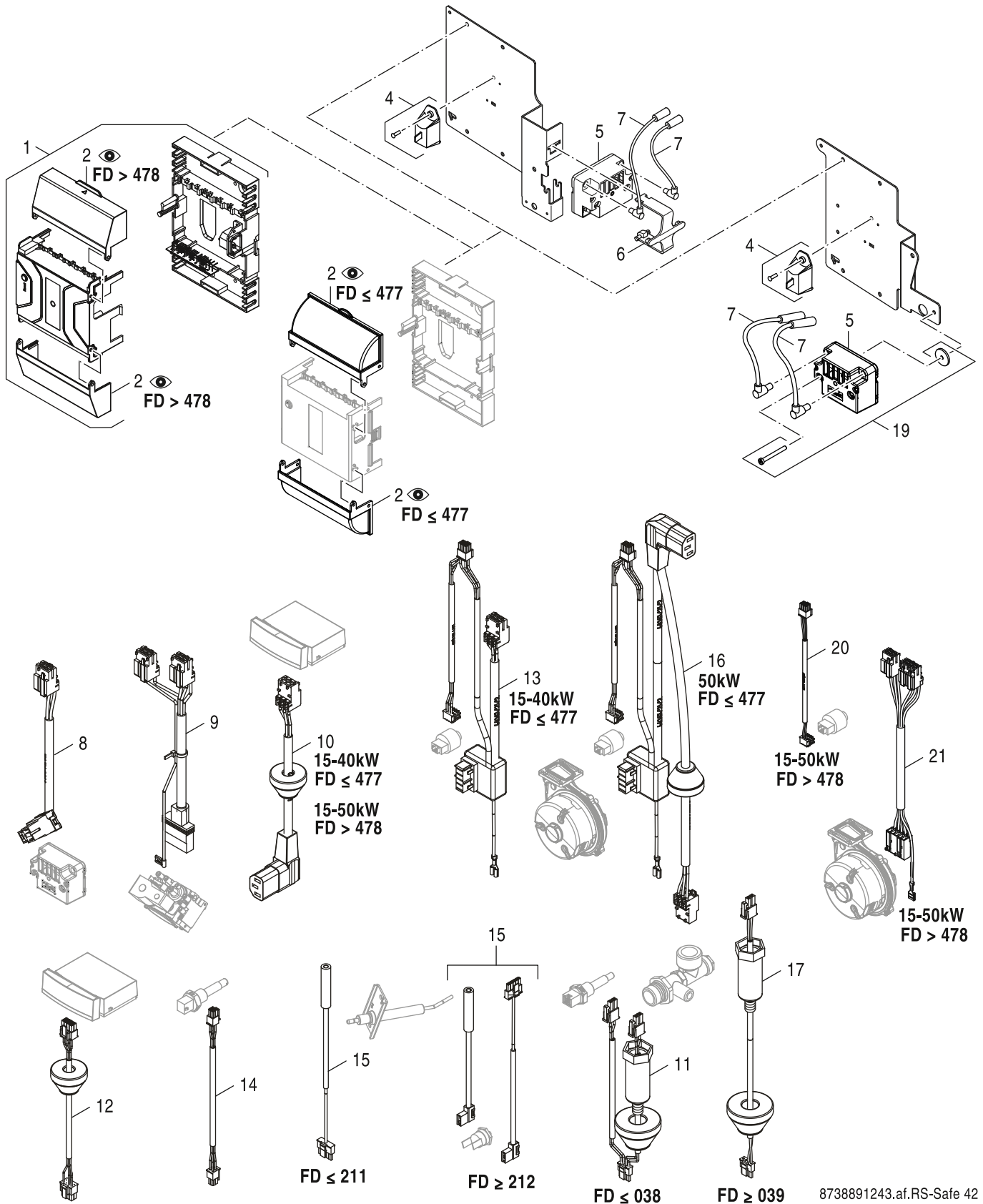
Gasarmatur/Gebläse
gas valve/fan
bloc gaz/Ventilateur
Gruppo gas/Ventilatore
válvula del gas/ventilador
dispositivo de controlo do gás/ventilado

7

Ersatzteilliste
Spare parts list

Liste des pièces de rechange
Lista parti di ricambio

Lista de repuestos
Catálogo de peças de substituição



8738891243.af.RS-Safe 42

8

SAFe
SAFe
SAFe
SAFe
SAFe

GB212 15-50kW MC110 (IP)

Pos	Bezeichnung Description Dénomination Descrizioni Descripción Designação									Bemerkungen Remarks Remarques Osservazioni Observaciones Observações
			15/5, MC110	15/5, MC110 +IP	22/6, MC110	22/6, MC110 +IP	30/6, MC110	30/6, MC110 +IP	40/10, MC110	
1	SAFe220 V2 everp	8 738 810 041	■	■	■	■	■	■		
2	Gehäuse Klemmenabdeckung SAFe everp	6 302 392 5	■	■	■	■	■	■		
2	Abdeckung SAFe V2 everp	7 736 606 793	■	■	■	■	■	■		
4	Modul BIM42 6201-V23 GB212 - 15 everp	7 736 604 133	■	■						Nur für Service-Techniker
4	Modul BIM42 6202-V23 GB212 - 22 everp	7 736 604 134			■	■				Nur für Service-Techniker
4	Modul BIM42 6303-V23 GB212 - 30 everp	7 736 604 135					■	■		Nur für Servicetechniker
4	Modul BIM42 6204-V23 GB212 - 40 everp	7 736 604 136						■		Nur für Service-Techniker
4	Modul BIM42 6305-V23 GB212 - 50 everp	7 736 604 137							■	Nur für Service-Techniker
4	Modul BIM42 6211-V23 GB212-15 FG everp	7 736 604 138	■	■						Nur für Service-Techniker
4	Modul BIM42 6212-V23 GB212-22 FG everp	7 736 604 139			■	■				Nur für Service-Techniker
4	Modul BIM42 6313-V23 GB212-30 FG everp	7 736 604 140					■	■		Nur für Service-Techniker
4	Modul BIM42 6214-V23 GB212-40 FG everp	7 736 604 141						■		Nur für Service-Techniker
4	Modul BIM42 6315-V23 GB212-50 FG everp	7 736 604 142							■	Nur für Service-Techniker
5	Zündeinrichtung Danfoss EBI V4 everp	8 718 575 099 0	■	■	■	■	■	■	■	
6	Halteclip Trafo EBI everp	8 718 583 015	■	■	■	■	■	■	■	FD<378
7	Zündleitung KD5 SD6,3 SD4 everp	8 718 583 016	■	■	■	■	■	■	■	
8	Zündleitung SAFe 230V everp	8 738 802 738	■	■	■	■	■	■	■	
9	Verbindungsleitung SAFe - MV1 everp	8 718 581 878	■	■	■	■	■	■	■	
10	Verbindungsleitung SAFe - Netz everp	8 718 581 115	■	■	■	■	■	■	■	
11	Verbindungsleitung Fühler Vor/Rücklauf	8 718 581 879	■	■	■	■	■	■	■	
12	Datenleitung SAFe RMx 990mm everp	8 718 581 113	■	■	■	■	■	■	■	
13	Y- Kabel Fan Adapter everp	8 718 581 096	■	■	■	■	■	■	■	
14	Verbindungsleitung SAFe - FK everp	8 718 581 572	■	■	■	■	■	■	■	
15	Verb.leitung Ionisation K 125/230 everp	8 718 588 787	■	■	■	■	■	■	■	
16	Y Kabel Gebläseadapter GB212 50KW everp	8 718 595 271							■	
17	Verb.leitung SAFe-Rücklauffüh. 1250 ever	8 732 932 701	■	■	■	■	■	■	■	FD>038
19	Schrauben-Set (Zündtrafo) (5x)	7 736 606 917	■	■	■	■	■	■	■	FD>=378
20	Verbindungsleitung SAFe WIDW 340everp	7 736 606 785	■	■	■	■	■	■	■	
21	Verbindungsleitung SAFe Gebläse 630everp	7 736 606 784	■	■	■	■	■	■	■	

GB212 15-50kW MC110 (IP)

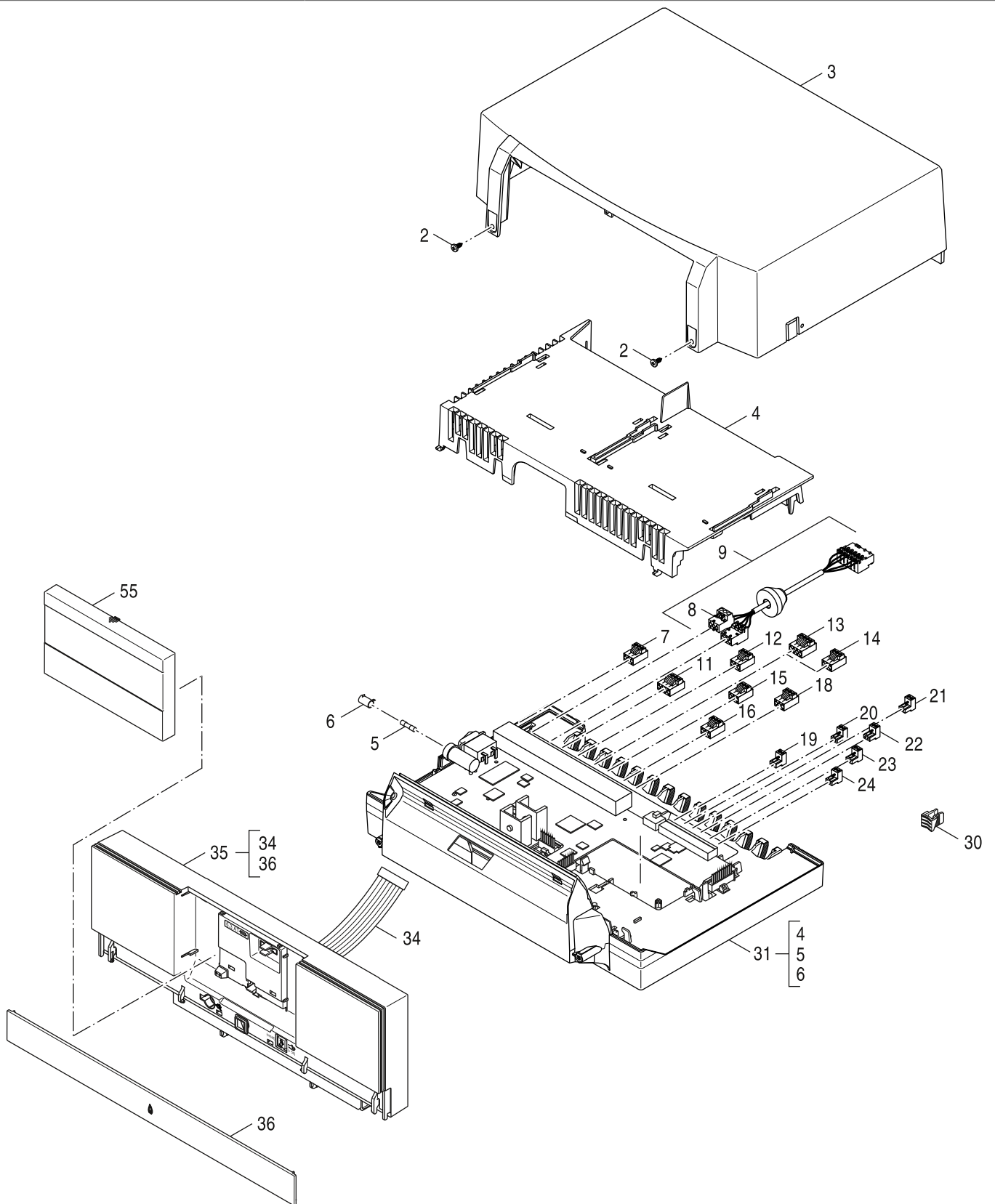
SAFe
SAFe
SAFe
SAFe
SAFe

8

Ersatzteilliste
Spare parts list

Liste des pièces de rechange
Lista parti di ricambio

Lista de repuestos
Catálogo de peças de substituição



6721904597.aa.RO

9

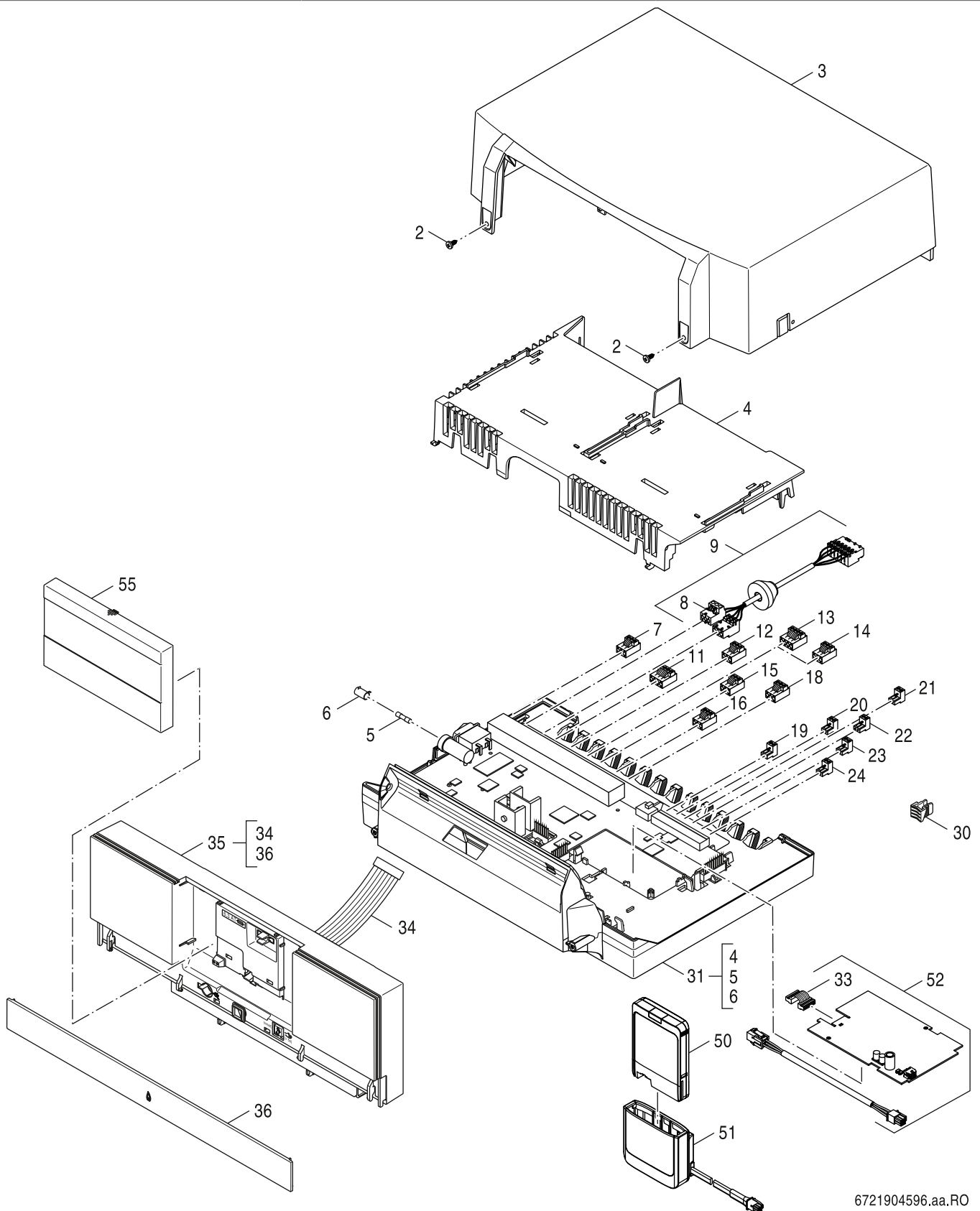
RMC110
RMC110
RMC110
RMC110
RMC110

GB212 15-50kW MC110 (IP)

Ersatzteilliste
Spare parts list

Liste des pièces de rechange
Lista parti di ricambio

Lista de repuestos
Catálogo de peças de substituição



6721904596.aa.RO

GB212 15-50kW MC110 (IP)

9B

RMC110i
RMC110i
RMC110i
RMC110i
RMC110i

Übersetzungsliste List of translations		Liste des traductions Traduzione delle descrizioni		Lista de traducciones Lista das traduções	
Pos	Description	Description	Descrizione	Descripción	Descrição
1	Element of construction	Groupe d'assemblage	Gruppo di montaggio	Grupo de montaje	Grupo de montagem
1	Pipe 5sec VK	Tube VK	Tubo VK	Tubo VK	Tubo VK
1	Pipe 6sec VK	Tube VK	Tubo VK	Tubo VK	Tubo VK
1	Pipe 10 sec VK	Tube VK	Tubo VK	Tubo VK	Tubo VK
4	Pipe drain	Évacuation des condensats	Scarico condensa	Drenaje de condensado	De drenagem de condensado
5	Nut PG29	Contre-écrou	Controdado	Contratuercas	Contraporca
6	Flue outlet concentric 80/125 gas V2 SP	Fumisterie buse concentrique 80/125 V2	Trochetto fumi conc. 80/125 V2	Salida de gases concéntrica 80/125 V2	Exaustão concentrica 80/125 V2
10	Lip seal DN80	Joint à lèvres DN80	Guarnizione DN80	Junta DN80	Vedação labial DN80
11	Lip seal DN125	Joint à lèvres DN125	Guarnizione DN125	Junta DN125	Vedação labial DN125
12	Syphon	Siphon	Sifone	Sifón	Sifão
12	Siphon	Siphon	Sifone	Sifón	Sifão
13	Cover - Service Access	Couvercle	Coperchio	Tapa	Tampa de fecho
14	Sealing (5x)	Joint DN 18 (5x)	Guarn. anello con spig. di ten. DN18(5x)	Junta DN18 (5x)	Vedante (5x)
15	Plug G 1	BOUCHON G1	Tappo	Tapon G1	Tampão G1
16	Gasket D33x44x2mm	Joint D33x44x2mm	Guarnizione	Junta	Vedação
17	O-ring D28x3mm 70EPDM/281 pckd	Joint torique D28x3 70EPDM/281	O-ring	Anillo tórico	O-ring
18	Spring d=38,2/28	Pince à ressort D=38,2/28	Molla	Clip de la primavera d=38,2/28	Mola d=38,2/28
19	SENSOR G1/4 45mm sp	Sonde de température G1/4 Long.45mm	SENSOR G1/4 45mm	Sensor individual G1/4 45mm	Sensor G1/4 45mm
20	Hexagon nut DIN6923 M8 A3K (10x)	Écrou hexagonal DIN6923 M8 A3K (10x)	Dado esagonale DIN6923 M8 A3K (10x)	Tuerca hexagonal DIN6923 M8 A3K (10x)	Porca sextavada DIN6923 M8 A3K (10x)
23	Switch Pressure Typ 505.91570 packed	Transmetteur de pression type 505.91570	Transmetteur pression Typ 505.91570 verp	presostato de Seguridad GB312	Transmissor de Pressão
24	stud DIN939 M8x20 (3x)	goujon fileté DIN939 M8x20 (3x)	prigioniero DIN939 M8x20 (3x)	Tornillo prisionero DIN939 M8x20 (3x)	Cavilha roscada DIN939 M8x20 (3x)
25	Lip seal 29,8 x 6,1 (5x)	Joint tube siphon (5x)	Guarnizione 29,8 x 6,1 (5x)	Junta 29,8 x 6,1 (5x)	Vedação labial 29,8 x 6,1 (5x)
26	Boiler_block L-Design 40/10 V3 spare	Bloc chaudière L-Design 40/10 V3	Corpo caldaia L-Design 40/10 V3	Cuerpo de caldera L-Design 40/10 V3	Bloco da caldeira L-Design 40/10 V3
26	Boiler_block L-Design 30/6 V2 spare	Bloc chaudière L-Design 30/6 V2	Corpo caldaia L-Design 30/6 V2	Cuerpo de caldera L-Design 30/6 V2	Bloco da caldeira L-Design 30/6 V2
26	Boiler_block L-Design 50/10 V2 spare	Bloc chaudière L-Design 50/10 V2	Corpo caldaia L-Design 50/10 V2	Cuerpo de caldera L-Design 50/10 V2	Bloco da caldeira L-Design 50/10 V2
26	Boiler block L-Design 15/5N sp	Bloc chaudière L-Design 15/5 N	Corpo caldaia L-Design 15/5 N	Cuerpo de caldera L-Design 15/5 N	Bloco da caldeira L-Design 15/5 N
26	Boiler block L-Design 22/6N sp	Bloc chaudière L-Design 22/6N	Corpo caldaia L-Design 22/6 N	Cuerpo de caldera L-Design 22/6 N	Bloco da caldeira L-Design 22/6 N
27	Sensor boiler G1/4 45mm sp	Sonde chaudière G1/4 45mm GB402	Sonda Caldaia G1/4 45mm	Sensor de caldera G1/4 45mm	Sensor G1/4 45mm
28	Sample point cap	Capot de protection	Calotta	Capuchón protector	Tampa de protecção
29	Plug	Bouchon	Tappo	Tapon	Tampão
30	Screw pan head ST3,9x20 A2K everp (10x)	Vis ST3,9x20 A2k (10x)	Vite St3,9x20 A2k (10x)	Tornillo ST3,9x20 A2k (10x)	Parafuso ST3,9x20 A2k (10x)
	Tube set DN20 DN20 (3m)	Tuyau DN20 (3m)	Tubo flessibile DN20 (3m)	Manguera DN20 (3m)	Ligação de mangueira DN20 (3m)

Übersetzungsliste List of translations		Liste des traductions Traduzione delle descrizioni		Lista de traducciones Lista das traduções	
Pos	Description	Description	Descrizione	Descripción	Descrição
	Lock nut KM11 M55x2 packed	Contre-écrou KM11 M55x2	Controdado KM11 M55x2	Contratuerca KM11 M55x2	Contraporca KM11 M55x2
2	Element of construction	Groupe d'assemblage	Gruppo di montaggio	Grupo de montaje	Grupo de montagem
1	Panel blue	Frontal	Piastra	Placa	Placa
2	Badge "Buderus	Plaque signalétique	Targhetta caldaia	Placa del aparato	Placa do aparelho
4	Hood outside blue 5-6 Gld	Hotte 5-6 Gld	Cappuccio	Capó	Capô
4	Hood outside blue 9-10 Gld	Hotte 9-10 Gld	Cappuccio	Capó	Capô
6	Insulation front	Isolation avant	Coibentazione anteriore	Aislamiento delante	Isolamento à frente
7	Panel le/ri blue 5-6 Gld	Panneau latéral	Parete laterale	Pared lateral	Painel lateral
7	Panel ri/le blue 9/10 Gld	panneau latéral gauche 9/10 Gld bleu	Parete laterale sinistra	Pared lateral izquierda 9/10 Gld azul	Painel lateral à esquerda 9/10 Gld azul
8	Insulation Block 5sec	Isolation bloc	Coibentazione bloco	Aislamiento	Isolamento bloco
8	Insulation Block 6sec	Isolation bloc	Coibentazione bloco	Aislamiento	Isolamento bloco
8	Insulation Block 10sec	Isolation bloc	Coibentazione bloco	Aislamiento	Isolamento bloco
9	Pan-head screw ST3,9x9,5 A3T (10x)	Vis à tête plate ST3,9 (10x)	Vite a testa piana ST3,9x9,5 (10x)	Tornillo avellanado ST3,9x9,5 (10x)	Parafuso ST3,9x9,5 A3T (10x)
10	Installation_kit panel front	Kit de montage frontal	Set di montaggio piastra	Juego de montaje placa	Conjunto de montagem placa
11	Insulation Clamp (10x)	Ressorts de retenue D0.8 (10x)	Molla di tenuta (10x)	Muelle tensor para aislamientos (10x)	Mola de retenção (10 unidades)
12	Foot M10x51 (4x)	Pieds réglables M10x51 (4x)	Piedini regolabili M10x51 (4x)	Patas regulables M10x51 (4x)	Pés de nivelamento M10x51(4x)
13	Hose D46 / 4019	Entrée de câble	Ingresso cavi	Entrada de cable	Entrada do cabo
3	Element of construction	Groupe d'assemblage	Gruppo di montaggio	Grupo de montaje	Grupo de montagem
1	Fitting G11/2 with sleeve G3/4 VL SP	Taccord en T G11/2/manchon G3/4 VL	Raccordo a T G11/2/manicotto G3/4 VL	Pieza en T G11/2/manguito G3/4 VL	Peça em T G11/2/manga G3/4 VL
1	T-Piece G1 with sleeve G3/4 VL V3 sp	Raccord en T G1 Manchon G3/4 V3	Raccordo a T G1 Manicotto G3/4 V3	Pieza en T G1 Manguito G3/4 V3	Peça em T G1 Manga G3/4 V3
2	Gasket D27x38x2 DVGW	Joint D27x38x2mm DVGW	Guarnizione 27x38x2mm DVGW	Junta D27x38x2mm DVGW	Vedação 27x38x2mm DVGW
2	Gasket D32x44x2mm C4400 Klinger SIL, pck	Joint D32x44x2mm	Guarnizione	Junta	Vedação
2	Gasket D32x44x2mm AFM34 (5x)	Joint D32x44x2 AFM34 (5x)	Guarnizione D32x44x2 AFM34 (5x)	Junta D32x44x2 AFM34 5 (5x)	Vedação D32x44x2 AFM34 (5x)
4	Gasket D17x24x2mm C4400 Klinger SIL,	Joint D17x24x2mm C4400 Klinger SIL, vert	Guarnizione	Junta	Vedação
5	T-Stück G1 with O-Ring RL everp	Taccord en T G1 RL	Raccordo a T G1 RL	Pieza en T G1 RL	Peça em T G1 RL
5	Fitting G11/2 with sleeve G1/4 RL spare	Taccord en T G11/2/manchon G1/4 RL	Raccordo a T G11/2/manicotto G1/4 RL	Pieza en T G11/2/manguito G1/4 RL	Peça em T G11/2/manga G1/4 RL
6	Sealing ring D32x44x2mm (5x) EPDM	Joint d'étanchéité D32x44x2mm EPDM	Guarnizione D32x44x2mm EPDM	Junta D32x44x2mm EPDM	Vedante D32x44x2mm EPDM
6	O-ring 29,82x2,62 EPDM (x5) packed	Joint torique 37x3 EPDM (x5)	O-ring 29,82x2,62 EPDM (x5)	Anillo tórico 29,82x2,62 EPDM (x5)	O-ring 29,82x2,62 EPDM (x5)
6	O-ring 37x3 EPDM (5x) spare	Joint torique 37x3 EPDM (5x)	O-ring 37x3 EPDM (5x)	Anillo tórico 37x3 EPDM (5x)	O-ring 37x3 EPDM (5x)
7	Cap G1 1/2x16 with Gasket	Bouchon G1 1/2x16 avec joint	Tappo	Tapa	tampa
7	Cover G1" packed	Capuchon G1"	Tappo G1"	Tapa G1"	Tampa G1"
8	Nipple double G1x31 with o-ring	Double mamelon	Doppio capezzolo	Conexión	Duplo mamilo

Übersetzungsliste List of translations		Liste des traductions Traduzione delle descrizioni		Lista de traducciones Lista das traduções	
Pos	Description	Description	Descrizione	Descripción	Descrição
9	Valve Fill and drain G1xG3/4 packed	Robinet remplissage et vidange G1xG3/4	rubinetto di carico e scarico	llave de llenado y vaciado	torneira de enchimento e drenagem
10	Tube flute steel DN16 1000mm packed	Flexible métallique DN16 1000mm	Tubo metallico ondulado DN16 1000mm	Manguera ondulada de metal DN16 1000mm	Mangueira flexível revestida DN16 1000mm
11	Cap valve flat sealing 3/4x3/4	Soupape	Tappo della valvola	Tapa de la válvula	De tampa de válvula
12	Accessory base plate expansion tank	Plaque de jonction vase d'expansion	Lamierino vaso di espansione	Placa de unión vaso de expansión	Chapa de retenção vaso de expansao
13	O-ring 22x2,5 70EPDM/281 (5x)	Joint torique 22x2,5 70EPDM/281 (5x)	O-ring 22x2,5 70EPDM/281 (5x)	Anillo tórico 22x2,5 70EPDM/281 (5x)	O-ring 22x2,5 70EPDM/281 (5x)
14	Seal D19x24.3x2mm AFM34 (5x)	Joint D19x24,3x2mm AFM34 (5x)	Guarnizione D19x24,3x2mm AFM34 (5x)	Junta D19x24,3x2mm AFM34 (5x)	Vedante D19x24,3x2mm AFM34 (5x)
15	Fitting Connection G1-G1	Raccord sonde sanitaire	Serraggio a vite	Unión roscada	União roscada
16	Gasket D24x30,5x2 AFM34 (1x)	Joint D24x30,5x2 AFM34 (1x)	Guarnizione D24x30,5x2 AFM34 (1x)	Junta D24x30,5x2 AFM34 (1x)	Vedação D24x30,5x2 AFM34 (1x)
17	Double nipple G1x33 flat sealing	Nipple double G1x33mm (étanche)	Nipples doppio G1x33mm (a guarnizione pi)	Racor doble G1x33 cn junta plana	Duplo mamilo
18	KSS Manifolds	Collecteur KSS	KSS Collettori	KSS Colectores	KSS Manifolds
19	Pipe BSS2 /BSS5 G3/4	Tube BSS2 /BSS5 G3/4	Tubo BSS2 /BSS5 G3/4	Tubo BSS2 /BSS5 G3/4	Tubo BSS2 /BSS5 G3/4
20	Gasket D17x24x2mm C4400 Klinger SIL,	Joint D17x24x2mm C4400 Klinger SIL, vert	Guarnizione	Junta	Vedação
20	Gasket D17x24x2 AFM34 (x10)	Joint D17x24x2 AFM34 (10x)	Guarnizione D17x24x2 AFM34 (10x)	Junta D17x24x2 AFM34 (10x)	Vedante D17x24x2 AFM34 (10x)
21	Insulation KSS distributor	Isolation	Coibentazione	Aislamiento	Isolamento
22	Air_vent automatic purging system 3/8"	Pot de ventilateur 3/8	Valvola di sfianto 3/8"	Separador de aire 3/8"	Recipiente do purgador 3/8"
23	Connector pipe RK G1 1/4" 142x206	Tuyau de raccordement RK	Tubo di raccordo RK	Tubería de conexión RK	Tubo de ligação RK
23	Pipe RK G11/2 cpl	Tube RK G1 1/2	Tubo RK G1 1/2	Tubo RK G1 1/2	Tubo RK G1 1/2
24	Connector pipe VK G1 1/4" 222x206	Tuyau de raccordement VK	Tubo di raccordo VK	tubería de conexión VK	Tubo de ligação VK
24	Pipe VK G11/2 cpl	Tube VK G1 1/2	Tubo VK G1 1/2	Tubo VK G1 1/2	Tubo VK G1 1/2
26	Locking cap G3/4 m. Gasket	Clapet de fermeture G3/4 avec joint	Calotta	Tapón	Boné
27	SENSOR G1/4 45mm sp	Sonde de température G1/4 Long.45mm	SENSOR G1/4 45mm	Sensor individual G1/4 45mm	Sensor G1/4 45mm
	Logafix Membran-sec.val.1/2" 3,0 bar	Soupape de securite logafix 1/2 3.0 bar			Válvula de segurança Logafix 1/2
	Pressure gauge for closed conn.,	Manometre pr install fermees 2.5 bar	Manometro 2,5bar 63mm AE D3/8"U	Manómetro 2,5bar 63mm AE D3/8"U	Manómetro para sist. fech., marc. 2,5bar
5	Element of construction	Groupe d'assemblage	Gruppo di montaggio	Grupo de montaje	Grupo de montagem
1	Burner VM1.0 15kW G20 V3	Brûleur gaz VM1.0 15kW G20 V3	Bruciatore a gas VM1.0 15kW G20 V3	Queimador de gas VM1.0 15kW G20 V3	Queimador a gás VM1.0 15kW G20 V3
1	Burner VM1.0 15kW G25 V3	Brûleur gaz VM1.0 15kW G25 V3	Bruciatore a gas VM1.0 15kW G25 V3	Queimador de gas VM1.0 15kW G25 V3	Queimador a gás VM1.0 15kW G25 V3
1	Burner VM1.0 22kW G20 V3	Brûleur gaz VM1.0 22kW G20 V3	Bruciatore a gas VM1.0 22kW G20 V3	Queimador de gas VM1.0 22kW G20 V3	Queimador a gás VM1.0 22kW G20 V3
1	Burner VM1.0 22kW G25 V3	Brûleur gaz VM1.0 22kW G25 V3	Bruciatore a gas VM1.0 22kW G25 V3	Queimador de gas VM1.0 22kW G25 V3	Queimador a gás VM1.0 22kW G25 V3
1	Burner VM1.0 30kW/6Gld G20 V3	Brûleur gaz VM1.0 30kW/6Gld G20 V3	Bruciatore a gas VM1.0 30kW/6Gld G20 V3	Queimador de gas VM1.0 30kW/6Gld G20 V3	Queimador a gás VM1.0 30kW/6Gld G20 V3
1	Burner VM1.0 30kW/6Gld G25 V3	Brûleur gaz VM1.0 30kW/6Gld G25 V3	Bruciatore a gas VM1.0 30kW/6Gld G25 V3	Queimador de gas VM1.0 30kW/6Gld G25 V3	Queimador a gás VM1.0 30kW/6Gld G25 V3
1	Burner VM1.0 40kW G20 V3	Brûleur gaz VM1.0 40kW G20 V3	Bruciatore a gas VM1.0 40kW G20 V3	Queimador de gas VM1.0 40kW G20 V3	Queimador a gás VM1.0 40kW G20 V3
1	Burner VM1.0 40kW G25 V3	Brûleur gaz VM1.0 40kW G25 V3	Bruciatore a gas VM1.0 40kW G25 V3	Queimador de gas VM1.0 40kW G25 V3	Queimador a gás VM1.0 40kW G25 V3

Übersetzungsliste List of translations		Liste des traductions Traduzione delle descrizioni		Lista de traducciones Lista das traduções	
Pos	Description	Description	Descrizione	Descripción	Descrição
1	Burner VM1.0 50kW/10Gld G20 V3	Brûleur gaz VM1.0 50kW/10Gld G20 V3	Bruciatore a gas VM1.0 50kW/10Gld G20 V3	Queimador de gas VM1.0 50kW/10Gld G20 V3	Queimador a gás VM1.0 50kW/10Gld G20 V3
1	Burner VM1.0 50kW/10Gld G25 V3	Brûleur gaz VM1.0 50kW/10Gld G25 V3	Bruciatore a gas VM1.0 50kW/10Gld G25 V3	Queimador de gas VM1.0 50kW/10Gld G25 V3	Queimador a gás VM1.0 50kW/10Gld G25 V3
5	Service-Set VM1.0 everp	Set de service VM1.0	Imballato VM1.0	Conjunto de servicio VM1.0	Serviço de definir VM1.0
	Conversion_kit G20/G25	kit de transformation G20/G25	kit conversione G20/G25	kit de transformación G20/G25	conjunto para a conversão do tipoG20/G25
	Conversion kit VM1.0 50/10 G31 LPG V2	Kit de transformation de gaz GB212-50 v2	Trasformazione GPL VM1.0 50/10 G31 V2		Kit de conversão VM1.0 50/10 G31 LPG V2
	Conversion kit VM1.0 30/6 G31 LPG V2	Kit de transformation de gaz GB212-30 v2	Trasformazione GPL VM1.0 30/6 G31 V2	Kit transformación propano KBR30 V2	Kit transformação KBR30 V2
	Conversion_kit VM1.0 15kW V2	Kit de conversion propaan VM1.0 15 kW V2	Kit conversione gas GB212-15	Kit transformación propano KBR15	Kit de conversão VM1.0 15kW V2
	Conversion_kit VM1.0 22kW V2	Kit de conversion propane VM1.0 22kW V2	Trasformazione GPL VM1.0 22kW V2	Kit transformación propano KBR22	Kit transformação KBR22
	Conversion_kit VM1.0 40kW V2	Kit de conversion propaan VM1.0 40kW V2	Trasformazione GPL VM1.0 40kW V2	Kit transformación propano KBR40	Kit transformação KBR40
6	Element of construction	Groupe d'assemblage	Gruppo di montaggio	Grupo de montaje	Grupo de montagem
1	burner rod VM1.0 15/VM1.1 22kW	rampe de combustion VM1.0 15/VM1.1 22kW	torcia del bruciatore VM1.0 15/ VM1.1 22k	barra combustible VM1.0 15/ VM1.1 22kW	tubo do queimador VM1.0 15/ VM1.1 22kW
1	burner rod VM1.0 22/VM1.1 30kW	rampe de combustion VM1.0 22/VM1.1 30kW	torcia del bruciatore VM1.0 22/ VM1.1 30k	barra combustible VM1.0 22/ VM1.1 30kW	tubo do queimador VM1.0 22/ VM1.1 30kW
1	burner rod 40/50kW	rampe de combustion 40/50kW	torcia del bruciatore 40/50kW	barra combustible 40/50kW	tubo do queimador 40/50kW
2	Seal Burner tube	JOINT BRULEUR	Guarnizione Raccordo bruciatore	Junta cañón quemador	Vedante Tubo de quemador
3	Screw Ejot Altracs M6x14 (10x)	vis Ejot Altracs M6x14 (10x)	Vite Ejot Altracs M6x14 (10x)	tornillo Ejot Altracs M6x14 (10x)	parafuso Ejot Altracs M6x14 (10x)
4	Insulation burner flange 15-40kW	Isolation bride de brûleur 15-40kW	Coibentazione Flangia 15-40kW	Aislamiento Brida Quemador 15-40kW	Isolamento flange 15-40kW
5	Ceramic adhesives Thermofix tube 115gr	Tube colle céramique THERMOFIX 115Gr	Ceramica Adesivo Thermofix THERMOFIX 115Gr.	Pegamento cerámico tubo de 115gr.	Cerâmica Cola Thermofix 115gr.
6	Ignition 15-50kW spare part	Électrode d'allumage VM1.0 15-50kW	elettrodo di accensione VM1.0 15-50kW	electrodo de encendido VM1.0 15-50kW	eléctrodo de ignição VM1.0 15-50kW
7	Screw DIN7985 M4x10 8.8A3K (4x)	Vis à tête bombée DIN 7985 M4x10 8.8A3K	Vite DIN7985 M4x10 8.8A3K (4x)	tornillo DIN7985 M4x10 8.8A3K (4x)	Vis à tête bombée DIN 7985 M4x10 8.8A3K
8	Seal electrode (2x)	Joint électrode (2x)	Guarnizione Elettrodo (2x)	Junta electrodo (2x)	Vedação eléctrodo (2x)
9	Electrode ionisation VM1.0 15-50kW everp	Électrode de contrôle VM1.0 15-50kW	elettrodo di controllo VM1.0 15-50kW	electrodo de control VM1.0 15-50kW	eléctrodo de ionização VM1.0 15-50kW
10	Glass_sight M16x1 kpl	verre du viseur M16x1	vetrino M16x1	mirilla M16x1	vidro de inspecção M16x1
11	Pressure Test Point G1/8	Capteur de pression GB402 G1/8	Presa pressione G1/8"	Juego toma presiones G1/8	Tomada de pressão G1/8"
12	O-ring 253,37 x 5,33	Joint torique 253,37 x 5,33	Anello tenuta 253,37 x 5,33	Anillo tórico 253,37 x 5,33	O-ring 253,37 x 5,33
13	Switch bimetal 130°C packed	Interrupteur 130°C	Interruttore 130°C	Limitador 130°C"	Interruptor 130°C
7	Element of construction	Groupe d'assemblage	Gruppo di montaggio	Grupo de montaje	Grupo de montagem
1	Fan PEBM D118 AC230 50 070W PWM MC spare	Ventilateur PEBM D118 AC230 50 070W PWM	ventilatore PEBM D118 AC230 50 070W PWM	Ventilador PEBM D118 AC230 50 070W PWM	ventilador PEBM D118 AC230 50 070W PWM
1	Fan P EBM D118 AC230 50 120W PWM spare	ventilateur EBM D118 AC230 50 120W	ventilatore EBM D118 AC230 50 120W	ventilador EBM D118 AC230 50 120W	ventilador EBM D118 AC230 50 120W
2	Seal (Fan)	Joint ventilateur	Guarnizione (Ventilatore)	Junta (Ventilador)	Vedação (Ventilador)
3	Screw Ejot Altracs M6x14 (10x)	vis Ejot Altracs M6x14 (10x)	Vite Ejot Altracs M6x14 (10x)	tornillo Ejot Altracs M6x14 (10x)	parafuso Ejot Altracs M6x14 (10x)
4	Screw 40x8/7 TORX (10x)	Vis 40x8/7 TORX (10x)	Vite 40x8/7 TORX (10x)	Tornillo 40x8/7 TORX (10x)	Screw 40x8/7 TORX (10x)
5	Gasket Venturi casing	Joint carter Venturi	Guarnizione Venturi Involucro	Junta carcasa Venturi	Gasket Venturi casing

Übersetzungsliste List of translations		Liste des traductions Traduzione delle descrizioni		Lista de traducciones Lista das traduções	
Pos	Description	Description	Descrizione	Descripción	Descrição
6	Venturi housing	Venturi Carter	Venturi Involucro	Venturi carcasa	Venturi caixa
7	Screw M5x33 (10x)	vis (10x)	Vite (10x)	tornillo (10x)	Screw M5x33 (10x)
8	Sealing set (2x5x)	Lot de joints plats (2x5x)	Set guarn.piatte l'ugello dell'aria(2x5x)	Juego de juntas (2x5x)	Conj. vedações planas bocal do ar(2x5x)
9	Valve Gas SIT848 Sigma 3/4" flw adjuster	Soupape gaz SIT848 3/4" flw ajusteur	Rubinetto gas SIT848 3/4" flw adjuster	válvula de gas SIT848 3/4" flw adjuster	Prato de válvula SIT848 3/4"flw adjuster
11	Gasket D17x24x2 AFM34 (x10)	Joint D17x24x2 AFM34 (10x)	Guarnizione D17x24x2 AFM34 (10x)	Junta D17x24x2 AFM34 (10x)	Vedante D17x24x2 AFM34 (10x)
12	O-ring set orifice (5x)	Lot de joints toriques injecteur gaz(5x)	Set O-ring dell'ugello del gas	Juego juntas tóricas para orificio (5x)	Conjunto de O-rings do bocal de gás
13	Gas nozzle 5,05 mm	Injecteur gaz 5.05 mm	Iniettore del gas 5,05 mm	Tobera 5,05 mm	Injetor de gás 5,05 mm
13	Orifice 5.90 [mm]	Injecteur gaz 5,90 [mm]	Ugello del gas 5,90 [mm]	Tobera de gas 5,90 [mm]	Tubo de gás 5,90 [mm]
13	Nozzle D3,8	injecteur D3,8	Ugello D3,8	tobera D3,8	injector D3,8
13	Nozzle D7,8	Injecteur D7,8	Ugello D7,8	tobera D7,8	injector D7,8
13	Nozzle D2,6	injecteur D2,6	Ugello D2,6	tobera D2,6	injector D2,6
13	Nozzle D3,35	injecteur D3,35	Ugello D3,35	tobera D3,35	injector D3,35
13	Nozzle D3,95	injecteur D3,95	Ugello D3,95	tobera D3,95	injector D3,95
13	Nozzle D4,65	injecteur D4,65	Ugello D4,65	tobera D4,65	injector D4,65
13	Nozzle D8,1 spare part	injecteur D8,1	ugello D8,1	tobera D8,1	injector D8,1
13	Nozzle D4,8 spare part	injecteur D4,8	ugello D4,8	tobera D4,8	injector D4,8
14	Venturi 15kW	Injecteur d'air G20 et G25 15kW	Venturi 15mm G20/G25/G31	Tobera Venturi 15mm G20/G25/G31	Venturi 15 mm G20/G25/G31
14	Venturi 24/30kW (423.072A)	Injecteur d'air G20/G25 24/30kW	Venturi	Tobera Venturi 423.072A	Venturi 423.072A
14	Venturi	Injecteur d'air G20 et G25	Venturi 20,5mm G20/G25/G31	Tobera Venturi 423.170A	Venturi 20,5 mm G20/G25/G31
14	Venturi element	Venturi	Venturi	Venturi	Venturi
15	Suction pipe	Tuyau d'aspiration du ventilateur	Tubo di aspirazione del ventilatore	Tubo de aspiración de aire del	Tubo de aspiração do ventilador
16	Pipe conn VM1.0 15kW	Raccordement VM1.0 15kW	Raccordo VM1.0 15kW	conexión de gas VM1.0 15kW	ligação de gás VM1.0 15kW
16	Pipe conn pipe VM1.0 22kW	Raccordement gaz VM1.0 22/30kW	Raccordo gas VM1.0 22/30kW	conexión de gas VM1.0 22/30kW	igação de gás VM1.0 22/30kW
16	Pipe conn VM1.0 40/50kW	Raccordement gaz VM1.0 40/50kW	Raccordo gas VM1.0 40/50kW	conexión de gas VM1.0 40/50kW	igação de gás VM1.0 40/50kW
17	Fan pipe	Tuyau d'aspiration ventilateur	Tubo di aspirazione del ventilatore	Tubo de aspiración ventilador	Tubo de aspiração do ventilador
18	Seal 50mm (5x)	Joint tuyau d'aspiration d'air 50mm (5x)	Guarnizione 50mm (5x)	Junta 50mm (5x)	Vedação 50mm (5x)
8	Element of construction	Groupe d'assemblage	Gruppo di montaggio	Grupo de montaje	Grupo de montagem
1	SAFe220 V2 spare part	SAFe220 V2	SAFe220 V2	SAFe220 V2	SAFe220 V2
2	Housing Terminal cover SAFe	Couvercle safe GB402	Coperchio SAFe	Carcasa cubre conexiones SAFe	Caixa SAFe
2	Housing Flap SAFe black V2 sp	Couvercle SAFe V2	Copertura SAFe V2	Tapa SAFe V2	Tampa SAFe V2
4	Module BIM42 6201-V23 GB212 - 15 sp	module BIM42 6201-V23 GB212 - 15	Modulo BIM42 6201-V23 GB212 - 15	módulo BIM42 6201-V23 GB212 - 15	módulo BIM42 6201-V23 GB212 - 15
4	Module BIM42 6202-V23 GB212 - 22 sp	Module BIM42 6202-V23 GB212 - 22	Modulo BIM42 6202-V23 GB212 - 22	módulo BIM42 6202-V23 GB212 - 22	módulo BIM42 6202-V23 GB212 - 22

Übersetzungsliste List of translations		Liste des traductions Traduzione delle descrizioni		Lista de traducciones Lista das traduções	
Pos	Description	Description	Descrizione	Descripción	Descrição
4	Module BIM42 6303-V23 GB212 - 30 sp	module BIM42 6303-V23 GB212 - 30	Modulo BIM42 6303-V23 GB212 - 30	módulo BIM42 6303-V23 GB212 - 30	módulo BIM42 6303-V23 GB212 - 30
4	Module BIM42 6204-V23 GB212 - 40 sp	module BIM42 6204-V23 GB212 - 40	Modulo BIM42 6204-V23 GB212 - 40	módulo BIM42 6204-V23 GB212 - 40	módulo BIM42 6204-V23 GB212 - 40
4	Module BIM42 6305-V23 GB212 - 50 sp	module BIM42 6305-V23 GB212 - 50	Modulo BIM42 6305-V23 GB212 - 50	módulo BIM42 6305-V23 GB212 - 50	módulo BIM42 6305-V23 GB212 - 50
4	Module BIM42 6211-V23 GB212-15 FG sp	module BIM42 6211-V23 GB212-15 FG	Modulo BIM42 6211-V23 GB212-15 FG	módulo BIM42 6211-V23 GB212-15 FG	módulo BIM42 6211-V23 GB212-15 FG
4	Module BIM42 6212-V23 GB212-22 FG sp	Module BIM42 6212-V23 GB212-22 FG	Modulo BIM42 6212-V23 GB212-22 FG	módulo BIM42 6212-V23 GB212-22 FG	módulo BIM42 6212-V23 GB212-22 FG
4	Module BIM42 6313-V23 GB212-30 FG sp	module BIM42 6313-V23 GB212-30 FG	Modulo BIM42 6313-V23 GB212-30 FG	módulo BIM42 6313-V23 GB212-30 FG	módulo BIM42 6313-V23 GB212-30 FG
4	Module BIM42 6214-V23 GB212-40 FG sp	Module BIM42 6214-V23 GB212-40 FG	Modulo BIM42 6214-V23 GB212-40 FG	módulo BIM42 6214-V23 GB212-40 FG	módulo BIM42 6214-V23 GB212-40 FG
4	Module BIM42 6315-V23 GB212-50 FG sp	module BIM42 6315-V23 GB212-50 FG	Modulo BIM42 6315-V23 GB212-50 FG	módulo BIM42 6315-V23 GB212-50 FG	módulo BIM42 6315-V23 GB212-50 FG
5	Ignition Danfoss EBI V4 spare part	Transformateur allumage EBI V4 DANFOSS	Dispositivo di accensione Danfoss EBI V4	Transformador de encendido EBI V4	Transformador EBI V4
6	Clip transformer EBI	Fixation	Clip	Clip sujeción	clipe
7	Wire ignition KD5 SD6,3 SD4	Câble d'allumage KD5 SD6,3 SD4	Cavetto accensione KD5 SD6,3 SD4	Cable de encendido KD5 SD6,3 SD4	cabo de ignição KD5 SD6,3 SD4
8	Ignition cable SAFe 230 V	Câble d'allumage SAFe 230 V	Cavetto accensione SAFe 230V	Cable de encendido RE/DE/SE	Ht Leads SAFe 230V
9	Cable SAFe - MV1 everp	Conduite de raccordement SAFe-MV1	Tubazione di collegamento SAFe-MV1	tubo de conexión SAFe-MV1	cabo de ligação SAFe-MV1
10	Cable SAFe - Power	cordon branchement réseau	cavo di rete	línea de conexión a red	cabo de alimentação
11	Cable connector flow/return	Conduite de raccordement départ/retour	Tubazione di collegamento mandata/ritorn	Cable de conexión sonda	cabo de ligação avanço/retorno
12	Wire SAFe - RMx 990mm	Câbles données SAFe RMx 990mm	Cavo dati SAFe RMx 990mm	Cable de datos SAFe RMx 990mm	Cabo de dados SAFe RMx 990mm
13	Y-cable adaptor	Y-câble adaptateur	Y-Cavo Adattore	Y-cables adaptador	Y-cabo adaptador
14	Wire SAFe - FK	Conduite de raccordement SAFe-FK	Tubazione di collegamento SAFe-FK	tubo de conexión SAFe-FK	cabo de ligação SAFe-FK
15	Cable Ionisation K 125/230	Câbles d'ionisation K 125/230	Cavo di ionizzazione K 125/230	conjunto cables de ionización K 125/230	cabo de ionização K 125/230
16	Cable Y Fan Adaptor 50KW everp	Y-câble adaptateur 50KW	Y-Cavo Adattore 50KW	Y-cables adaptador 50KW	Y-cabo adaptador 50KW
17	Cable SAFe Returnsensor 1250 everp	câble de connexion SAFe capteur de retour	tubazione di collegamento SAFe sensore d	tubo de conexión SAFe sensor de retorno	cabo de ligação SAFe retorno Sensor 1250
19	Screw kit (Ignition transformer) (5x)	Jeu vis (Transformateur d'allumage) (5x)	Set viti (Trasformatore accensione) (5x)	Tornillos (Transformador encendido) (5x)	Parafusos (Transformador ignição) (5x)
20	Cable SAFe WIDW 340 Spare Part	Câble plat SAFe WIDW 340	Cavo a nastro SAFe WIDW 340	Cable con conector plano SAFe WIDW 340	Cabo fita SAFe WIDW 340
21	Cable SAFe Fan 630 Spare Part	Câble plat SAFe Fan 630	Cavo a nastro SAFe Ventilatore 630	Cable con conector plano SAFe Ventilador	Cabo fita SAFe Ventilador 630
9	Element of construction	Groupe d'assemblage	Gruppo di montaggio	Grupo de montaje	Grupo de montagem
2	Screw M 3.5 x 12 (6x)	Vis M 3.5 x 12 (6x)	Vite M 3,5 x 12 (6x)	Tornillo M 3,5 x 12 (6x)	Parafuso M 3,5 x 12 (6x)
3	Housing upper part blue	Carter partie superieure bleu	Parte superiore involucro blu	Carcasa superior para conex. Modulos	Parte superior da caixa azul
4	Housing module carrier white	Module plaque de jonction blanc	Modulo Supporto bianco	Módulo soporte blanco	Módulo suporte branca
5	Fuse application 5x20 6,3AT 230V (10x)	Fusible arrière 5x20 6,3AT 230V (10x)	Fusibile posteriore 5x20 6,3AT 230V(10x)	Fusible 5x20 6,3AT 230V (10x)	Fusível 5x20 6,3AT 230V (10x)
6	Fuseholder cap	Support de fusible	Porta fusibile	Soporte fusible	Suporte de fusível
7	Connector 3-pole white	Borne de connexion 3 pôles blanc	Morsetto di collegamento 3-bipol. bianco	Connector 3-pole white	Terminal 3- de x pinos branca
8	Connector 3-pol. SF50 pink	Borne de raccordement 3-poles SF50 rose	Morsetto di collegamento 3-pol.SF50 rosa	Borne de conexión 3-polos SF50 rosa	Trminal de aberto3-pin.SF50 cor-de-rosa

Übersetzungsliste List of translations		Liste des traductions Traduzione delle descrizioni		Lista de traducciones Lista das traduções	
Pos	Description	Description	Descrizione	Descripción	Descrição
9	Wire Power HV 1270 Ferrit everp	faisceau de câbles Power HV 1270 Ferrit	Cablaggio Power HV 1270 Ferrit	mazo de cables Power HV 1270 Ferrit	cablagem Power HV 1270 Ferrit
11	Connector 4-pol 17B18 orange	Borne de raccorderme 4 poles 17B18 orange	Morsetto di collegamento 4-pol. 17B18	Borne de conexión 4- polos anaranjado	Terminal 4- de x pinos laranja 17B18
12	Connecting terminal pluggable 3-pol	Borne de connexion 3- pôles jaune	Morsetto di collegamento 3-bipol. giallo	Borne de conexión 3- polos amarillo	Terminal 3- de x pinos amarela
13	Connector 4-pole SH I violet	Borne de connexion 4- pôles SH I violet	Morsetto di collegame.4-bipol.SH I viol.	Borne de conexión 4- polos SH I violeta	Terminal 4- de x pinos SH I violeta
14	Connector 3-pole PS grey	Borne de connexion 3 pôles ps gris	Morsetto di collegamento 3-pol.PS grigio	Connector 3-pole PS grey	Terminal 3- de x pinos PS cinzenta
15	Connector 3-pole PZ violett	Borne de connexion 3 pôles violet	Morsetto di collegamento - pol.PZ violett	Connector 3-pole PZ violett	Terminal 3-de x pinos PZ violeta
16	Connector 3-pole PH green	Borne de connexion 3- pôles PH vert	Morsetto di collegamento 3-pol. PH verde	Connector 3-pole PH green	Terminal 3-de x pinos PH verde
18	Connector 3-pol. AS red sparepart	Borne de raccordement 3-poles AS rouge	Morsetto di collegamento3-bipol.AS rosso	Borne de conexión 3-polos AS rojo	Terminal de aperto 3-pinos AS vermelho
19	Connector 2-polig WA maygreen	Borne de connexion verte 2 pôles WA	Morsetto di collegamento2-bipol WA verde	Borne de conexión 2-polos WA verde	Terminal 2-de x pinos WA verde
20	Connector 2- pin blue	Borne de connexion 2 pôles R5 bleu	Morsetto di collegamento 2-bipolare blu	Borne de conexión 2-polos azul	Terminal 2-de x pinos azul
21	Connector 2-pole grey FW	Borne de connexion 2 pôles gris FW	Morsetto di collegame.2-bipol. grigio FW	Borne de conexión 2-polos grey FW	terminal de ligação 2-pinos cinzenta FW
22	Connect. term. 2-polig red	Fiche rouge 2 pôles	Morsetto di collegamento2-bipolare rosso	Borne de conexión 2-polos rojo	Terminal 2-de x pinos vermelho
23	Connector 2-pole orange RC	Borne de connexion 2 pôles orange RC	Morsetto di collegamento2-pol arancio RC	Conector 2-polos naranja RC	Conector 2-pinos laranja RC
24	Connector 2-pole white	Borne de connexion 2 pôles blanc	Morsetto di collegamento2-pol bianco	Connector 2-pole blanco	Conector 2-pinos branco
30	Housing strain relief control (10x)	Décharge de traction (10x)	Fermo antitrazione (10x)	Retenedor de cable (10x)	Dispositivo de redução de tracção (10x)
31	Printed circuit board MC110 S15 blue	Circuit imprimé MC110 S15 bleu	Circuito stampato MC110 S15 blu	Placa electrónica MC110 S15 azul	Placa circuito impresso MC110 S15 azul
34	Strand set bus BC110-IMC110	Jeu de câbles Bus BC110-IMC110	Set di cavi Bus BC110-IMC110	Conjunto cables Bus BC110-IMC110	Conjunto de cabos Bus BC110-IMC110
35	Control_panel BC110 S05	Module de commande BC110 S05	Controllo remoto BC110 S05	Unidad de mando BC110 S05	Painel de comando BC110 S05
36	Housing flap BC110	Couvercle BC110	Coperchio BC110	Tapa BC110	Tampa BC110
55	Cover RC3xx black	Revêtement RC3xx noir	Pannello protettivo RC3xx nero	Recubrimiento RC3xx negro	Cobertura RC3xx preto
	Temperature sensor RD 6,0 10kOhm 3000mm	Sonde température RD 6,0 10kOhm 3000mm	Sonda di temperatua RD 6,0 10kOhm 3000mm	Sensor de temperatura RD 6,0 10kO 3000mm	Sensor temperatura RD 6,0 10kOhm 3000mm
	Buderus Logamatic MC110 S14 blue	Buderus Logamatic MC110 S14 blau verp	Buderus Logamatic MC110 S14 blu verp		
	LAN-Cable RJ45 Cat.5 2000	LAN-câble 2000	LAN-Cavo 2000	LAN-cables 2000	LAN-cabo 2000
	Heat conducting paste 20 ML	Pâte thermoconductrice 20ml	Pasta termoconduttrice 20 ML	Pasta termocondutora 20 ML	Massa termocondutora 20 ML
	Outdoor temperature sensor	Sonde de température extérieure	Sonda temperatua esterna	Sensor de temperatura exterior	Sensor da temperatura exterior
9B	Element of construction	Groupe d'assemblage	Gruppo di montaggio	Grupo de montaje	Grupo de montagem
2	Screw M 3.5 x 12 (6x)	Vis M 3.5 x 12 (6x)	Vite M 3,5 x 12 (6x)	Tornillo M 3,5 x 12 (6x)	Parafuso M 3,5 x 12 (6x)
3	Housing upper part blue	Carter partie superieure bleu	Parte superiore involucro blu	Carcasa superior para conex. Modulos	Parte superior da caixa azul
4	Housing module carrier white	Module plaque de jonction blanc	Modulo Supporto bianco	Módulo soporte blanco	Módulo suporte branca
5	Fuse application 5x20 6,3AT 230V (10x)	Fusible arrière 5x20 6,3AT 230V (10x)	Fusibile posteriore 5x20 6,3AT 230V(10x)	Fusible 5x20 6,3AT 230V (10x)	Fusível 5x20 6,3AT 230V (10x)
6	Fuseholder cap	Support de fusible	Porta fusibile	Soporte fusible	Suporte de fusível
7	Connector 3-pole white	Borne de connexion 3 pôles blanc	Morsetto di collegamento 3-bipol. bianco	Connector 3-pole white	Terminal 3- de x pinos branca

Übersetzungsliste List of translations		Liste des traductions Traduzione delle descrizioni		Lista de traducciones Lista das traduções	
Pos	Description	Description	Descrizione	Descripción	Descrição
8	Connector 3-pol. SF50 pink	Borne de raccordement 3-poles SF50 rose	Morsetto di collegamento 3-pol.SF50 rosa	Borne de conexión 3-polos SF50 rosa	Terminal de aperto 3-pin.SF50 cor-de-rosa
9	Wire Power HV 1270 Ferrit everp	faisceau de câbles Power HV 1270 Ferrit	Cablaggio Power HV 1270 Ferrit	mazo de cables Power HV 1270 Ferrit	cablagem Power HV 1270 Ferrit
11	Connector 4-pol 17B18 orange	Borne de raccordeme 4 poles 17B18 orange	Morsetto di collegamento 4-pol. 17B18	Borne de conexión 4- polos anaranjado	Terminal 4- de x pinos laranja 17B18
12	Connecting terminal pluggable 3-pol	Borne de connexion 3- pôles jaune	Morsetto di collegamento 3-bipol. giallo	Borne de conexión 3- polos amarillo	Terminal 3- de x pinos amarela
13	Connector 4-pole SH I violet	Borne de connexion 4- pôles SH I violet	Morsetto di collegame.4-bipol.SH I viol.	Borne de conexión 4- polos SH I violeta	Terminal 4- de x pinos SH I violeta
14	Connector 3-pole PS grey	Borne de connexion 3 pôles ps gris	Morsetto di collegamento 3-pol.PS grigio	Connector 3-pole PS grey	Terminal 3- de x pinos PS cinzenta
15	Connector 3-pole PZ violett	Borne de connexion 3 pôles violet	Morsetto di collegamento - pol.PZ violett	Connector 3-pole PZ violett	Terminal 3-de x pinos PZ violeta
16	Connector 3-pole PH green	Borne de connexion 3- pôles PH vert	Morsetto di collegamento 3-pol. PH verde	Connector 3-pole PH green	Terminal 3-de x pinos PH verde
18	Connector 3-pol. AS red sparepart	Borne de raccordement 3-poles AS rouge	Morsetto di collegamento 3-bipol.AS rosso	Borne de conexión 3-polos AS rojo	Terminal de aperto 3-pinos AS vermelho
19	Connector 2-polig WA maygreen	Borne de connexion verte 2 pôles WA	Morsetto di collegamento 2-bipol WA verde	Borne de conexión 2-polos WA verde	Terminal 2-de x pinos WA verde
20	Connector 2- pin blue	Borne de connexion 2 pôles R5 bleu	Morsetto di collegamento 2-bipolare blu	Borne de conexión 2-polos azul	Terminal 2-de x pinos azul
21	Connector 2-pole grey FW	Borne de connexion 2 pôles gris FW	Morsetto di collegame.2-bipol. grigio FW	Borne de conexión 2-polos grey FW	terminal de ligação 2-pinos cinzenta FW
22	Connect. term. 2-polig red	Fiche rouge 2 pôles	Morsetto di collegamento 2-bipolare rosso	Borne de conexión 2-polos rojo	Terminal 2-de x pinos vermelho
23	Connector 2-pole orange RC	Borne de connexion 2 pôles orange RC	Morsetto di collegamento 2-pol arancio RC	Conector 2-polos naranja RC	Conector 2-pinos laranja RC
24	Connector 2-pole white	Borne de connexion 2 pôles blanc	Morsetto di collegamento 2-pol bianco	Connector 2-pole blanco	Conector 2-pinos branco
30	Housing strain relief control (10x)	Décharge de traction (10x)	Fermo antitrazione (10x)	Retenedor de cable (10x)	Dispositivo de redução de tracção (10x)
31	Printed circuit board MC110 S15 blue	Circuit imprimé MC110 S15 bleu	Circuito stampato MC110 S15 blu	Placa electrónica MC110 S15 azul	Placa circuito impresso MC110 S15 azul
33	Cable harness IP*S01	Faisceau de câbles IP*1 S01	Cablaggio IP*1 S01	Mazo de cables IP*1 S01	Cablagem IP*1 S01
34	Strand set bus BC110-IMC110	Jeu de câbles Bus BC110-IMC110	Set di cavi Bus BC110-IMC110	Conjunto cables Bus BC110-IMC110	Conjunto de cabos Bus BC110-IMC110
35	Control_panel BC110 S05	Module de commande BC110 S05	Controllo remoto BC110 S05	Unidad de mando BC110 S05	Painel de comando BC110 S05
36	Housing flap BC110	Couvercle BC110	Coperchio BC110	Tapa BC110	Tampa BC110
50	MX300	MX300	MX300		MX300
51	Key wallsocket & cable set	Support mural set	Supporto a parete set	Soporte de pared set	Suporte de parede set
52	Basic kit connect key	Set de base du module sans fil	Set base connessione modulo wireless	Módulo conexión adaptado inalámbrico	Módulo de conexão sem fios
55	Cover RC3xx black	Revêtement RC3xx noir	Pannello protettivo RC3xx nero	Recubrimiento RC3xx negro	Cobertura RC3xx preto
	Temperature sensor RD 6,0 10kOhm 3000mm	Sonde température RD 6,0 10kOhm 3000mm	Sonda di temperatua RD 6,0 10kOhm 3000mm	Sensor de temperatura RD 6,0 10kO 3000mm	Sensor temperatura RD 6,0 10kOhm 3000mm
	Buderus Logamatic MC110 S14 blue	Buderus Logamatic MC110 S14 blau verp	Buderus Logamatic MC110 S14 blu verp		
	LAN-Cable RJ45 Cat.5 2000	LAN-câble 2000	LAN-Cavo 2000	LAN-cables 2000	LAN-cabo 2000
	Heat conducting paste 20 ML	Pâte thermoconductrice 20ml	Pasta termoconduttrice 20 ML	Pasta termocondutora 20 ML	Massa termocondutora 20 ML
	Outdoor temperature sensor	Sonde de température extérieure	Sonda temperatua esterna	Sensor de temperatura exterior	Sensor da temperatura exterior

Gerätetypen Types of appliances		Types de chaudières Tipo apparecchi		Tipos de aplicaciones Tipos de dispositivos	
Gerät Appliance Chaudière Apparecchio Aparato Aparelho		Land Country Pays Paese Paese Pais		Bemerkungen Remarks Remarques Osservazioni Observaciones Observações	
GB212-15/5,G20, MC110 "BE"	7 736 602 598	AT,BE			
GB212-22/6,G20, MC110 "BE"	7 736 602 599	AT,BE			
GB212-30/6, G20, MC110 "BE"	7 736 602 600	AT,BE			
GB212-40/10,G20, MC110 "BE"	7 736 602 601	AT,BE			
GB212-50/10, G20, MC110 "BE"	7 736 602 602	AT,BE			
GB212-15/5,G20, MC110 "CZ"	7 736 602 603	AT,CZ			
GB212-22/6,G20, MC110 "CZ"	7 736 602 604	AT,CZ			
GB212-30/6, G20, MC110 "CZ"	7 736 602 605	AT,CZ			
GB212-40/10,G20, MC110 "CZ"	7 736 602 606	AT,CZ			
GB212-50/10, G20, MC110 "CZ"	7 736 602 607	AT,CZ			
GB212-15/5, G20, MC110	7 736 602 779	AT,DE			
GB212-22/6, G20, MC110	7 736 602 780	AT,DE			
GB212-30/6, G20, MC110	7 736 602 781	AT,DE			
GB212-15/5,G20, MC110 V3	8 738 808 131	AT,DE,LU			
GB212-22/6,G20, MC110 V3	8 738 808 132	AT,DE,LU			
GB212-30/6,G20, MC110 V3	8 738 808 133	AT,DE,LU			
GB212-40/10,G20, MC110 V3	7 736 601 567	AT,DE,LU			
GB212-40/10,G25, MC110 V3	7 736 601 562	AT,DE,LU			
GB212-50/10,G20, MC110 V3	7 736 601 568	AT,DE,LU			
GB212-50/10,G25, MC110 V3	7 736 601 563	AT,DE,LU			
GB212-15/5,G20, MC110 "IT"	7 736 602 608	AT,IT			
GB212-22/6,G20, MC110 "IT"	7 736 602 609	AT,IT			
GB212-30/6, G20, MC110 "IT"	7 736 602 610	AT,IT			
GB212-40/10,G20, MC110 "IT"	7 736 602 611	AT,IT			
GB212-50/10, G20, MC110 "IT"	7 736 602 612	AT,IT			
GB212-15/5,G20, MC110 "PL"	7 736 602 613	AT,PL			
GB212-22/6,G20, MC110 "PL"	7 736 602 614	AT,PL			
GB212-30/6, G20, MC110 "PL"	7 736 602 615	AT,PL			
GB212-40/10,G20, MC110 "PL"	7 736 602 616	AT,PL			
GB212-50/10, G20, MC110 "PL"	7 736 602 617	AT,PL			
GB212-15/5,G20, MC110 "SK"	7 736 602 618	AT,SK			
GB212-22/6,G20, MC110 "SK"	7 736 602 619	AT,SK			

Gerätetypen Types of appliances		Types de chaudières Tipo apparecchi	Tipos de aplicaciones Tipos de dispositivos
Gerät Appliance Chaudière Apparecchio Aparato Aparelho		Land Country Pays Paese Paese Pais	Bemerkungen Remarks Remarques Osservazioni Observaciones Observações
GB212-30/6, G20, MC110 "SK"	7 736 602 620	AT,SK	
GB212-40/10,G20, MC110 "SK"	7 736 602 621	AT,SK	
GB212-50/10, G20, MC110 "SK"	7 736 602 622	AT,SK	
GB212-15/5,G25, MC110 V3	8 738 808 128	DE,LU	
GB212-22/6,G25, MC110 V3	8 738 808 129	DE,LU	
GB212-30/6,G25, MC110 V3	8 738 808 130	DE,LU	

Bosch Thermotechnik GmbH
Sophienstr. 30-32
D-35576 Wetzlar / Germany

Buderus