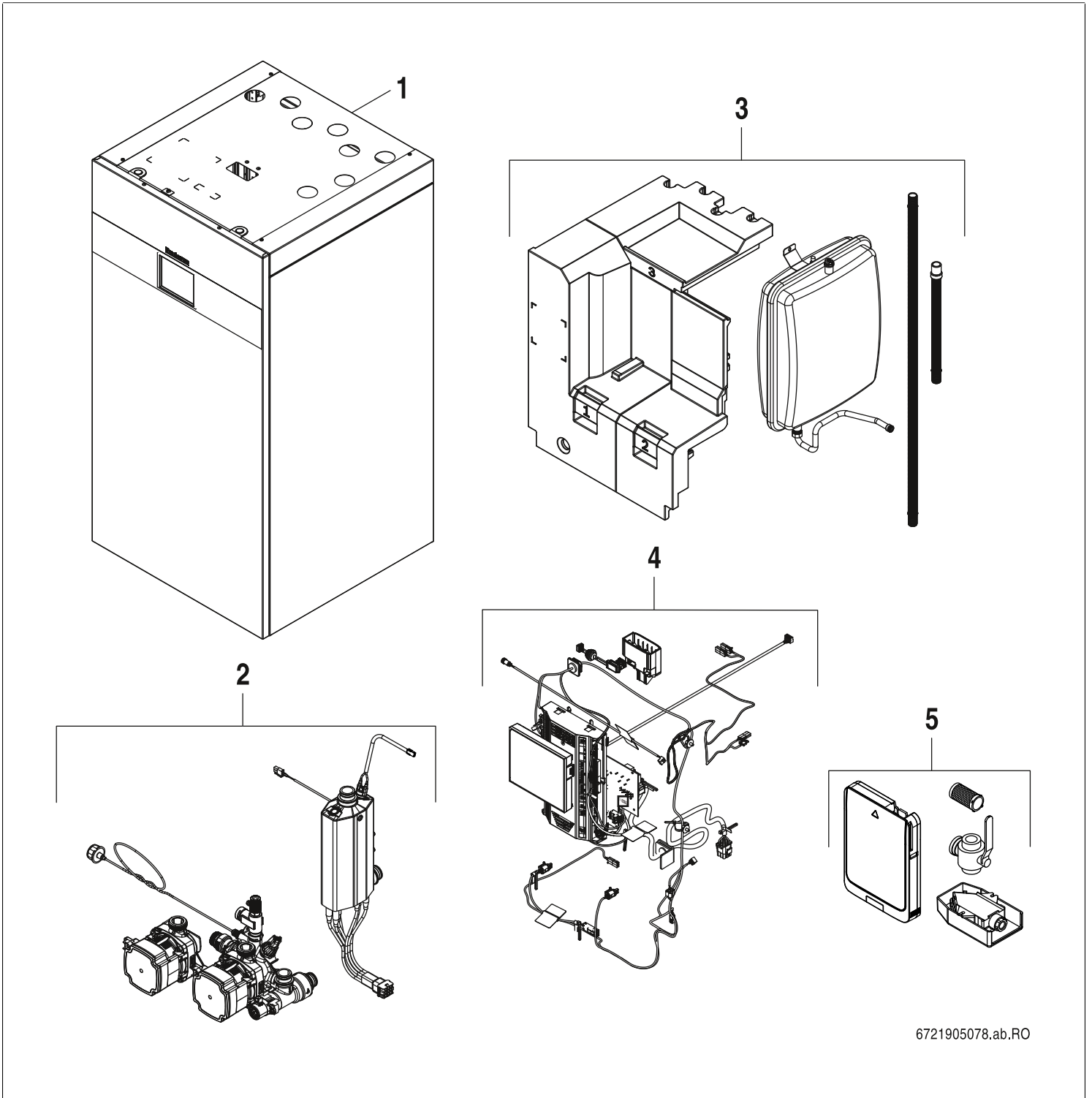


WLW176/186i-12 TP70



6721905078.ab,RO

[de] Wichtige Hinweise zur Installation/Montage

Die Installation/Montage muss durch eine für die Arbeiten zugelassene Fachkraft unter Beachtung der geltenden Vorschriften erfolgen.

[en] Important notes on installation/assembly

The installation/assembly must be carried out by a qualified contractor, following these instructions and in compliance with the applicable regulations.

[fr] Instructions importantes pour l'installation/le montage

L'installation/le montage doit être effectué(e) par un spécialiste qualifié pour les opérations concernées et dans le respect de la présente notice et des prescriptions applicables.

[bg] Важни указания във връзка с инсталацията/монтажа

Инсталацията/монтажът трябва да се извършва от лицензиран за работите специалист в съответствие с настоящото ръководство и с приложимите разпоредби.

[cs] Důležité pokyny k instalaci/montáži

Instalaci/montáž musí při dodržení pokynů uvedených v tomto návodu a platných předpisů provést odborný pracovník s příslušným oprávněním pro tyto práce.

[da] Vigtige anvisninger til installationen/monteringen

Installationen/monteringen skal foretages af en godkendt installatør under overholdelse af denne vejledning og de gældende forskrifter.

[el] Σημαντικές υποδείξεις για την εγκατάσταση/συναρμολόγηση

Η εγκατάσταση/τοποθέτηση πρέπει να ανατίθεται σε εκπαιδευμένο για τις συγκεκριμένες εργασίες τεχνικό προσωπικό με τήρηση αυτών των οδηγιών καθώς και των σχετικών προδιαγραφών.

[es] Indicaciones importantes para instalación/montaje

La instalación/el montaje debe realizarla personal especializado que esté autorizado para realizar estos trabajos y que tenga en cuenta estas instrucciones y la normativa vigente.

[et] Olulised juhised paigaldamiseks/montaažiks

Paigaldamist/montaaži tohib läbi viia vaid selleks volitusi omav spetsialist, arvestades kehtivaid nõudeid.

[nl-BE] Belangrijke aanwijzingen betreffende de installatie/montage

De installatie/montage moet worden uitgevoerd door een voor de werkzaamheden geautoriseerde installateur rekening houdend met deze handleiding en de geldende voorschriften.

[fi] Tärkeitä asennus- ja kokoonpano-ohjeita

Näihin töihin hyväksytyyn ammattiasentajan pitää suorittaa asennus- ja kokoonpanotyöt voimassa olevien määräysten mukaisesti.

[hr] Važne upute za Instalaciju/Montažu

Instalacija/montaža mora biti izvedena od strane kvalificiranog stručnog osoblja, poštujući ove Upute i u skladu sa važećim propisima.

[hu] Fontos tudnivalók az installáláshoz/szereléshez

A telepítés/szerelés egy, a munkálatokra felhatalmazott szakembernek kell végeznie, jelen utasítás és az érvényes előírások figyelembevételével.

[it] Avvertenze importanti per l'installazione/il montaggio

L'installazione/il montaggio deve aver luogo ad opera di una ditta specializzata ed autorizzata in osservanza di queste istruzioni e delle direttive vigenti.

[ka] მნიშვნელოვანი მითითებები ინსტალაციისთვის/მონტაჟისთვის

ინსტალაცია/მონტაჟი უნდა განხორციელდეს სამუშაოებისთვის დაშვებული კვალიფიციური პერსონალის მიერ, მოქმედი განაწესის დაცვით.

[lt] Svarbios instaliavimo ir (arba) montavimo nuorodos

Instaliavimo/montavimo darbus, laikydamiesi šios instrukcijos reikalavimų ir galiojančių taisyklių, privalo atlikti šioms darbams įgalioti specialistai.

[sq] Shënime të rëndësishme për instalimin/montimin

Instalimi/montimi duhet të bëhet nga një kontraktues i kualifikuar, duke ndjekur këto udhëzime dhe në përputhje me rregulloret në fuqi.

[lv] Svarīgi norādījumi par iekārtas uzstādīšanu / montāžu

Uzstādīšanu/montāžu jāveic atbilstošajiem darbiem sertificētam speciālistam, ievērojot šo instrukciju un spēkā esošos noteikumus.

[nl] Belangrijke aanwijzingen betreffende de installatie/montage

De installatie/montage moet door een erkend installateur volgens de geldende voorschriften worden uitgevoerd.

[no] Viktig informasjon om installasjon/montering

Installasjonen/monteringen skal gjennomføres av autoriserte installatører, og installasjonsanvisningen samt gjeldende forskrifter skal følges.

[pl] Ważne wskazówki dotyczące instalacji/montażu

Instalację/montaż powinien wykonać specjalista uprawniony do tego typu prac z uwzględnieniem informacji podanych w niniejszej instrukcji oraz aktualnie obowiązujących przepisów.

[pt] Indicações importantes relativas à instalação/montagem

A instalação/montagem deve ser efectuada por um técnico autorizado para os trabalhos, respeitando este manual e as prescrições válidas.

[ro] Indicații importante privind instalarea/montajul

Instalarea/montajul trebuie realizate de către un specialist autorizat pentru lucrările respective, respectându-se prezentele instrucțiuni și prescripțiile valabile.

[ru] Важные указания по подключению/монтажу

Подключение/монтаж должны выполнять только специалисты, имеющие допуск к выполнению таких работ, при соблюдении требований этой инструкции и действующих норм и правил.

[sk] Dôležité pokyny týkajúce sa inštalácie/montáže

Inštaláciu/montáž musí vykonať odborný personál, ktorý má oprávnenie pre výkon týchto prác, pričom musí dodržiavať pokyny uvedené v tomto návode a platné predpisy.

[sl] Pomembni napotki za namestitvev/montažo

Inštalacijo/montažo lahko izvede samo pooblaščen strokovnjak ob upoštevanju teh navodil in veljavnih predpisov.

[sr] Važna uputstva za ugradnju i montažu

Ovu instalaciju/montažu moraju da obavne stručna lica koja su ovlašćena za obavljanje takvih radova u skladu sa ovim uputstvom i važećim propisima.

[sv] Viktiga anvisningar för installation/montering

Installationen/monteringen måste utföras av en behörig och tekniskt utbildad person enligt denna anvisning samt gällande föreskrifter.

[tr] Kurulum/Montaj ile ilgili önemli uyarılar

Kurulum/montaj, bu çalışmaları yapmasına müsaade edilen uzman kişiler tarafından işbu kılavuz ve geçerli yönetmelikler dikkate alınarak yapılmalıdır.

[uk] Важливі вказівки щодо установки/монтажу

Встановлення/монтаж повинні виконувати фахівці, що допущені до виконання таких робіт, із дотриманням цієї інструкції та діючих приписів.

[zh] 安装方面的重要提示

安装和组装工作必须由经过许可的专业人员进行，同时必须遵守本说明书和现行法规的相关要求

[ar] ملاحظات هامة للتجميع

يجب أن يتم التجميع من قبل متخصص مصرح له بالعمل، مع مراعاة اللوائح السارية.

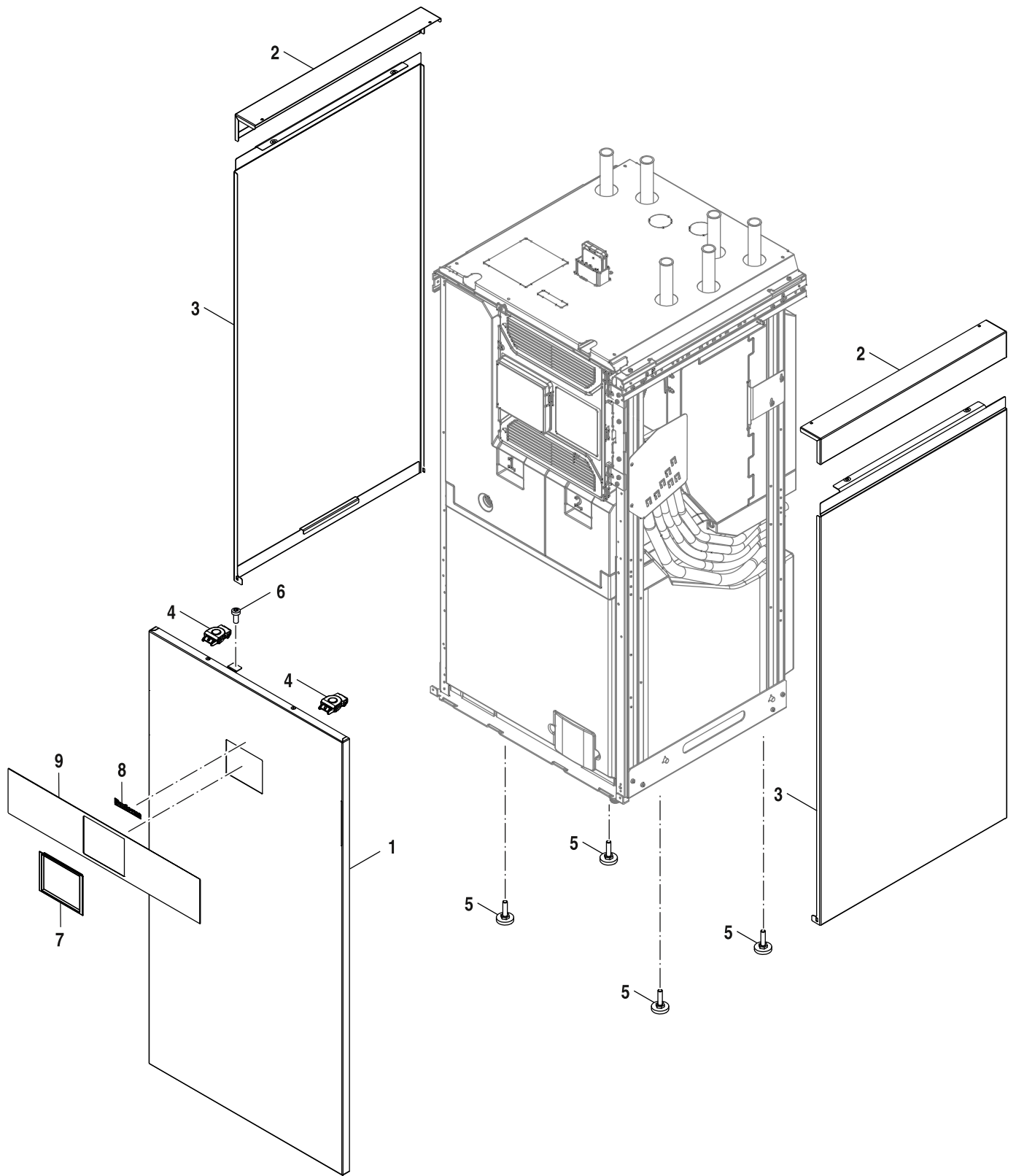
[fa] تذکرات مهم درباره نصب/مونتاژ

نصب/مونتاژ باید توسط فردی حرفه ای که مجاز به انجام این کار است، و همچنین با توجه کامل به مقررات مربوطه انجام شود.

[az] Quraşdırılma

Quraşdırılma işinin yerinə yetirilməsi səlahiyyətli bir mütəxəssis tərəfindən və müvafiq qaydalara uyğun olaraq aparılmalıdır.

Spare parts list



6721905047.aa.RO

Casing

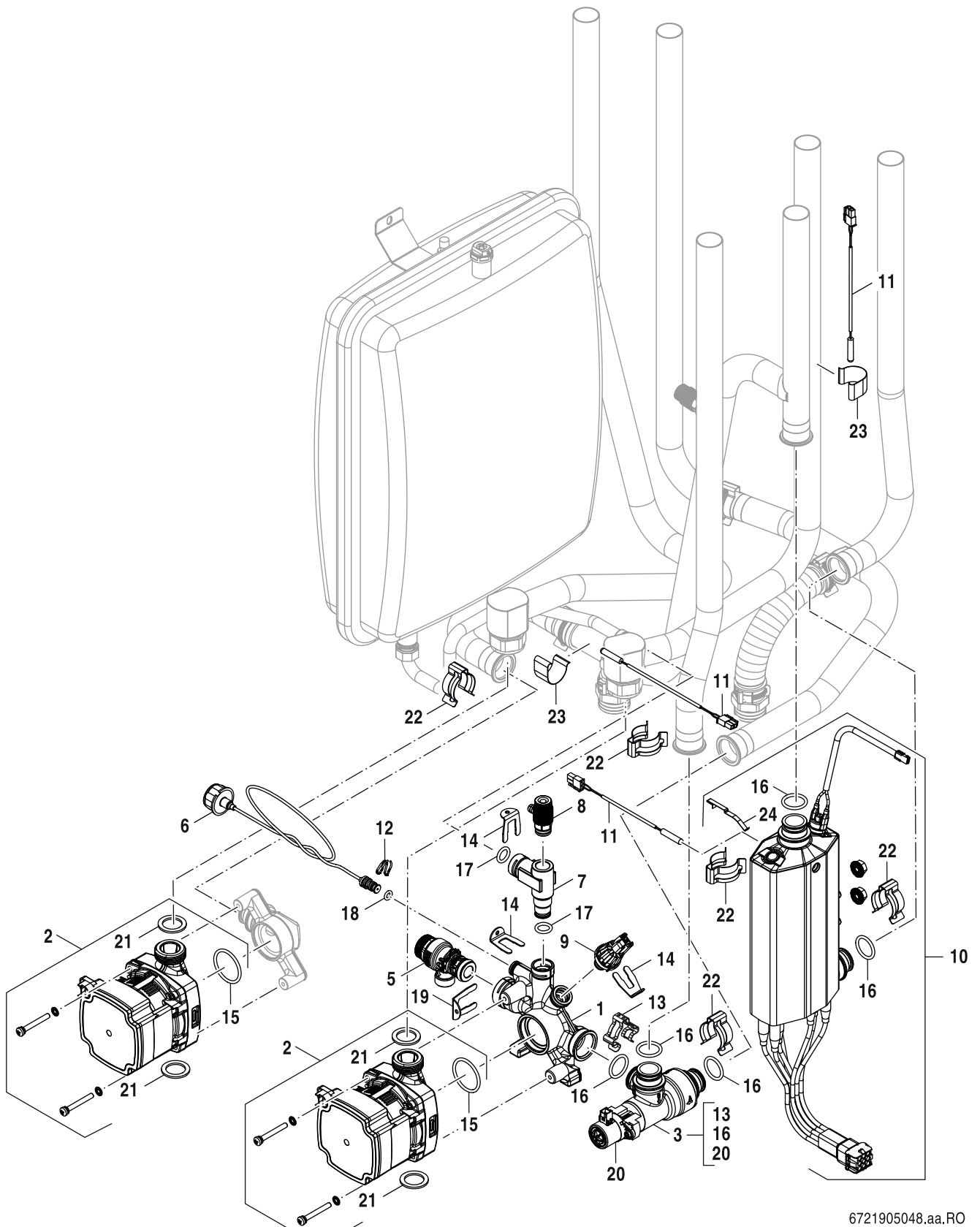
WLW176/186i-12 TP70

1

Pos	Description																			Remarks
				WLV176i-12 TP70	WLV186i-12 TP70															
1	Cover Front Top Buderus LPP	8 738 213 670	■																	
1	Cover Front Top Buderus HPP Black	8 738 213 673	■																	
2	Panel top square corner white	8 738 211 598	■																	
2	Panel side top square corner silver	8 738 211 605	■																	
3	Panel side top white	8 738 211 597	■																	
3	Panel side top silver	8 738 211 603	■																	
4	Lock set	8 712 000 131 0	■																	
4	Lock set grey	8 738 214 772	■																	
5	Foot M10x51 (4x)	6 302 865 7	■	■																
6	Screw M5x12 (5x)	8 738 213 622	■	■																
7	Facia	8 738 211 601	■																	
8	Logo Buderus	8 738 212 278	■																	
9	Foil square	8 738 211 600	■																	

WLV176/186i-12 TP70	Casing	1
----------------------------	--------	----------

Spare parts list



6721905048.aa.RO

Pump + el. heater

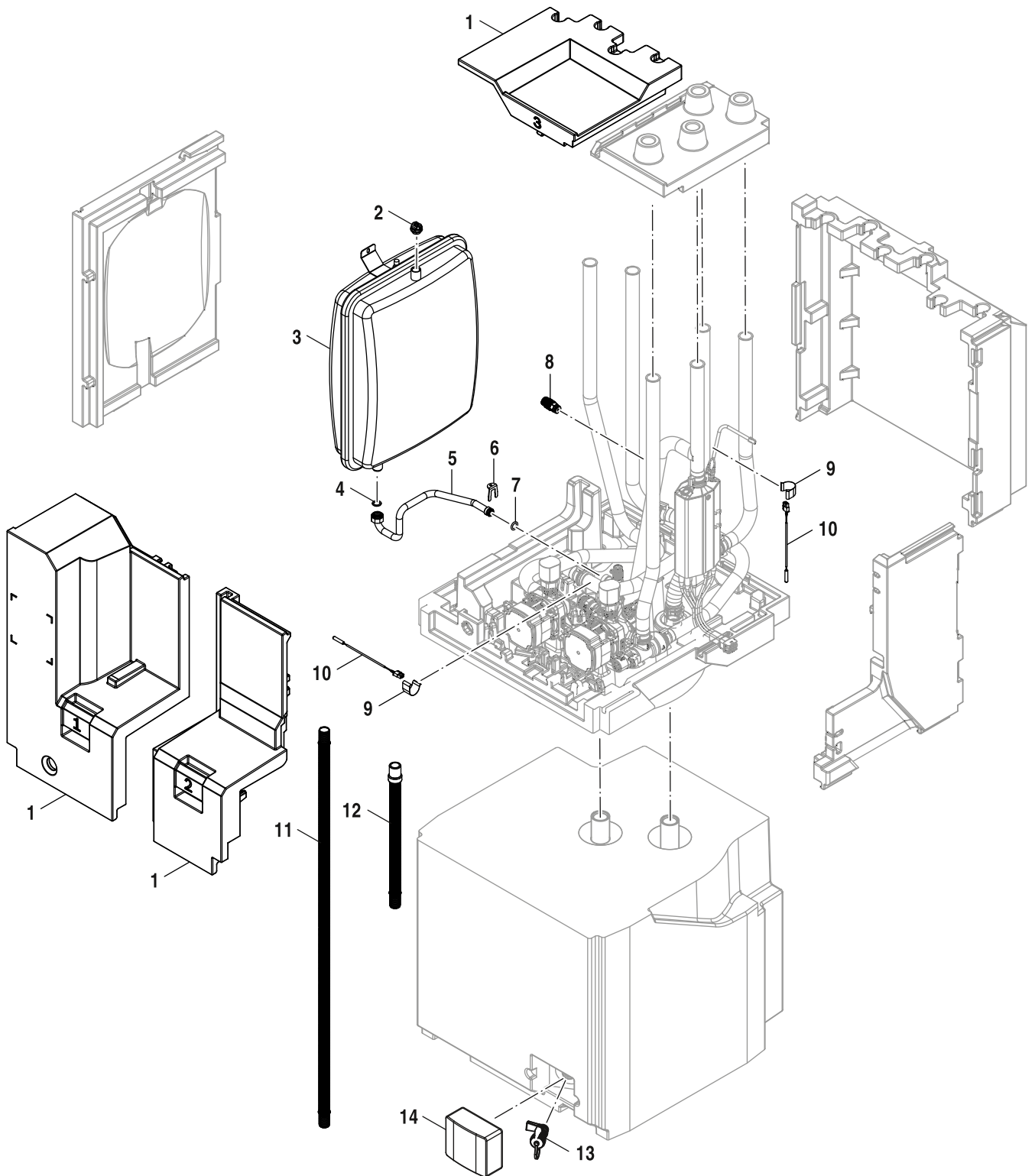
WLW176/186i-12 TP70

2

Pos	Description		WLV176i-12 TP70																		Remarks	
1	Manifold U30-10	8 738 213 705	■	■																		
2	Pump U30-10 K 7.5m LIN	8 738 213 675	■	■																		
3	3-way valve U30-10 24DC	8 738 213 676	■	■																		
5	Pressure relief valve	8 718 643 989 0	■	■																		
6	Pressure gauge	8 718 224 344 0	■	■																		
7	Adapter	8 738 213 678	■	■																		
8	De airing G3/8 manual	8 738 211 434	■	■																		
9	Pressure sensor	8 718 651 042 0	■	■																		
10	Heater Electric 9kW	8 738 213 679	■	■																		
11	Temperature sensor 200 mm, 10 kOhm	8 733 703 181	■	■																		
12	Clip (10x)	8 719 905 335 0	■	■																		
13	Clip D24 (5x)	8 738 715 061	■	■																		
14	Clip D13 (5x)	8 738 213 620	■	■																		
15	O-ring 34x3 (10x)	8 737 602 346	■	■																		
16	O-ring 21,5x3 (4x) SP	8 738 211 504	■	■																		
17	O-ring 12,5x3 WRAS / KTW (10x)	8 716 107 437 0	■	■																		
18	O-ring 6x2,5 (10x)	8 716 771 164 0	■	■																		
19	Clip D18 (5x)	8 738 213 621	■	■																		
20	Motor (Diverter Valve)	8 738 213 624	■	■																		
21	Gasket 1" 30x21x2 (10x)	8 711 004 362 0	■	■																		
22	Clip D31/27,8 (5x)	8 738 213 625	■	■																		
23	Clip 28mm	8 738 211 422	■	■																		
24	Clip (Sensor pocket)	8 738 214 764	■	■																		

WLV176/186i-12 TP70																		Pump + el. heater		2
----------------------------	--	--	--	--	--	--	--	--	--	--	--	--	--	--	--	--	--	-------------------	--	----------

Spare parts list



6721905369.aa.RO

Expansion vessel + Insulation

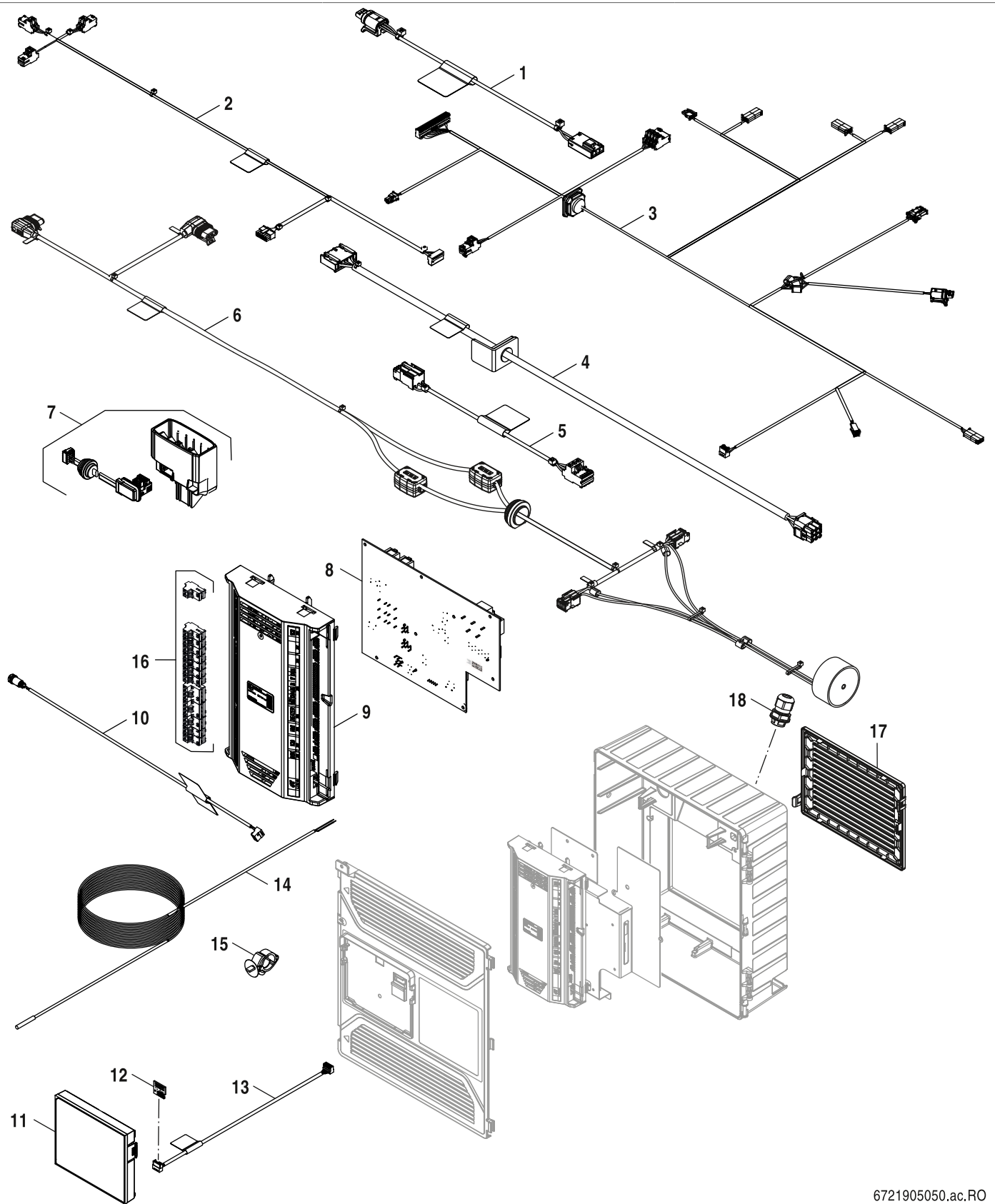
WLW176/186i-12 TP70

3

Pos	Description		WLV176i-12 TP70	WLV186i-12 TP70																		Remarks
1	Insulation EPP set	8 738 214 773	■	■																		
2	Air vent valve 3/8"	8 716 838 449 0	■	■																		
3	Expansionvessel HC	8 718 668 934 0	■	■																		
4	Gasket 18,6x13,5x1,5 (10x)	8 710 103 045 0	■	■																		
5	Pipe Connection EVE 17L WLW186i TP70	8 738 214 753	■	■																		
6	Clip D13 (5x)	8 738 213 620	■	■																		
7	O ring 12,5x3	8 716 119 720	■	■																		
8	De airing G3/8 manual	8 738 211 434	■	■																		
9	Clip 28mm	8 738 211 422	■	■																		
10	Temperature sensor 200 mm, 10 kOhm	8 733 703 181	■	■																		
11	Corrugated pipe	8 737 709 448	■	■																		
12	corrugated pipe	8 718 225 637 0	■	■																		
13	Valve Tap 1/2 W Thread Seal Ring PB2 SP	8 735 100 227	■	■																		
14	Cover Drain 120x100 Packed	8 735 101 215	■	■																		

WLV176/186i-12 TP70	Expansion vessel + Insulation	3
----------------------------	-------------------------------	----------

Spare parts list



6721905050.ac.RO

Control + Control panel

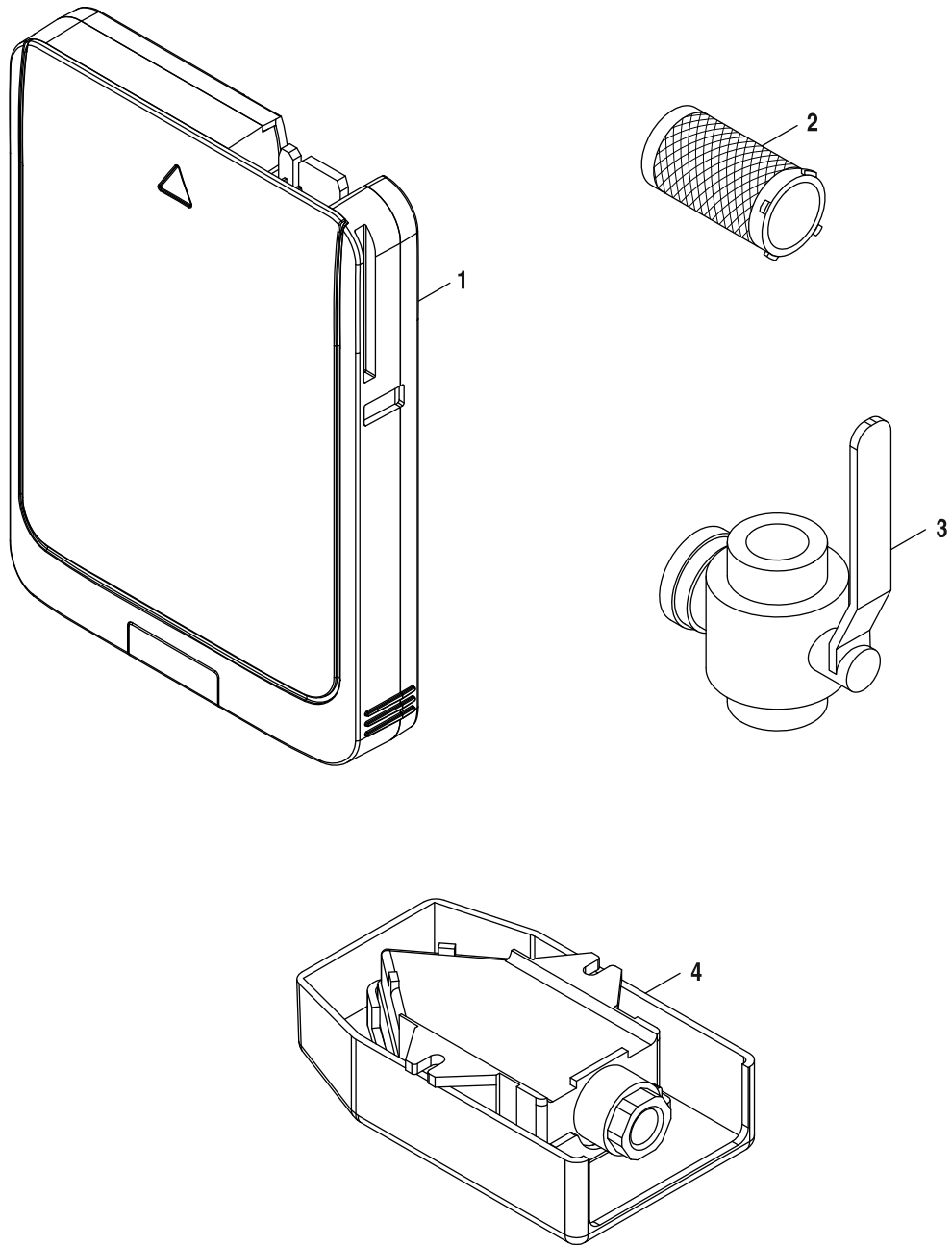
WLW176/186i-12 TP70

4

Pos	Description		WLW176i-12 TP70	WLW186i-12 TP70																	Remarks
1	Split cable PC1 24V	8 738 214 805	■	■																	
2	Cable harness PCB-XCU 24V	8 738 214 804	■	■																	
3	Cable harness main 24V	8 738 214 803	■	■																	
4	Cable el. heater	8 738 214 802	■	■																	
5	Mains cable XCU 230V	8 738 214 801	■	■																	
6	Cable harness HV HVB-PCO_PC1	8 738 214 800	■	■																	
7	Cable harness K30	8 738 213 689	■	■																	
8	PCB XCU-SEH-10	8 738 214 774	■	■																	
9	I/O Module XCU-THH V9.6.1 Bu bt	8 738 216 062	■	■																	
10	Connecting cable (Service Key)	8 738 213 687	■	■																	
11	Control panel HMI800.2 NF47.10 Bu	8 737 718 102	■	■																	
12	PCB for HMI	8 738 211 507	■	■																	
13	Cable (HMI)	8 738 213 688	■	■																	
14	Temperature sensor 6m	8 737 601 713	■	■																	
15	clip plastic	8 718 667 584 0	■	■																	
16	Plug Set (XCU)	8 738 214 763	■	■																	
17	Cover	8 738 215 681	■	■																	
18	Cable Gland M20 LAPP	8 738 215 771	■	■																	

WLW176/186i-12 TP70	Control + Control panel	4
----------------------------	-------------------------	----------

Spare parts list



6721905051.ab.RO

Accessories

WLW176/186i-12 TP70

5

Pos	Description																				Remarks
				WLN176i-12 TP70	WLN186i-12 TP70																
1	MX300	7 736 603 500	■																		
2	Filter insert (mesh size 0.4 DN25)	8 738 215 731	■	■																	
3	Filterball with magnet DN25 (Mesh = 0.4)	8 738 740 577	■	■																	
4	Outside temperature sensor 4,7K	8 738 203 521	■	■																	

WLN176/186i-12 TP70																	Accessories					5
----------------------------	--	--	--	--	--	--	--	--	--	--	--	--	--	--	--	--	-------------	--	--	--	--	----------

Types of appliances

Appliance		Country	Remarks
WLW176i-12 TP70	8 738 215 139	CZ,EE,LT,LV,PL,SK	
WLW186i-12 TP70	8 738 215 140	PL	

Bosch Thermotechnik GmbH
Sophienstr. 30-32
D-35576 Wetzlar / Germany

Buderus