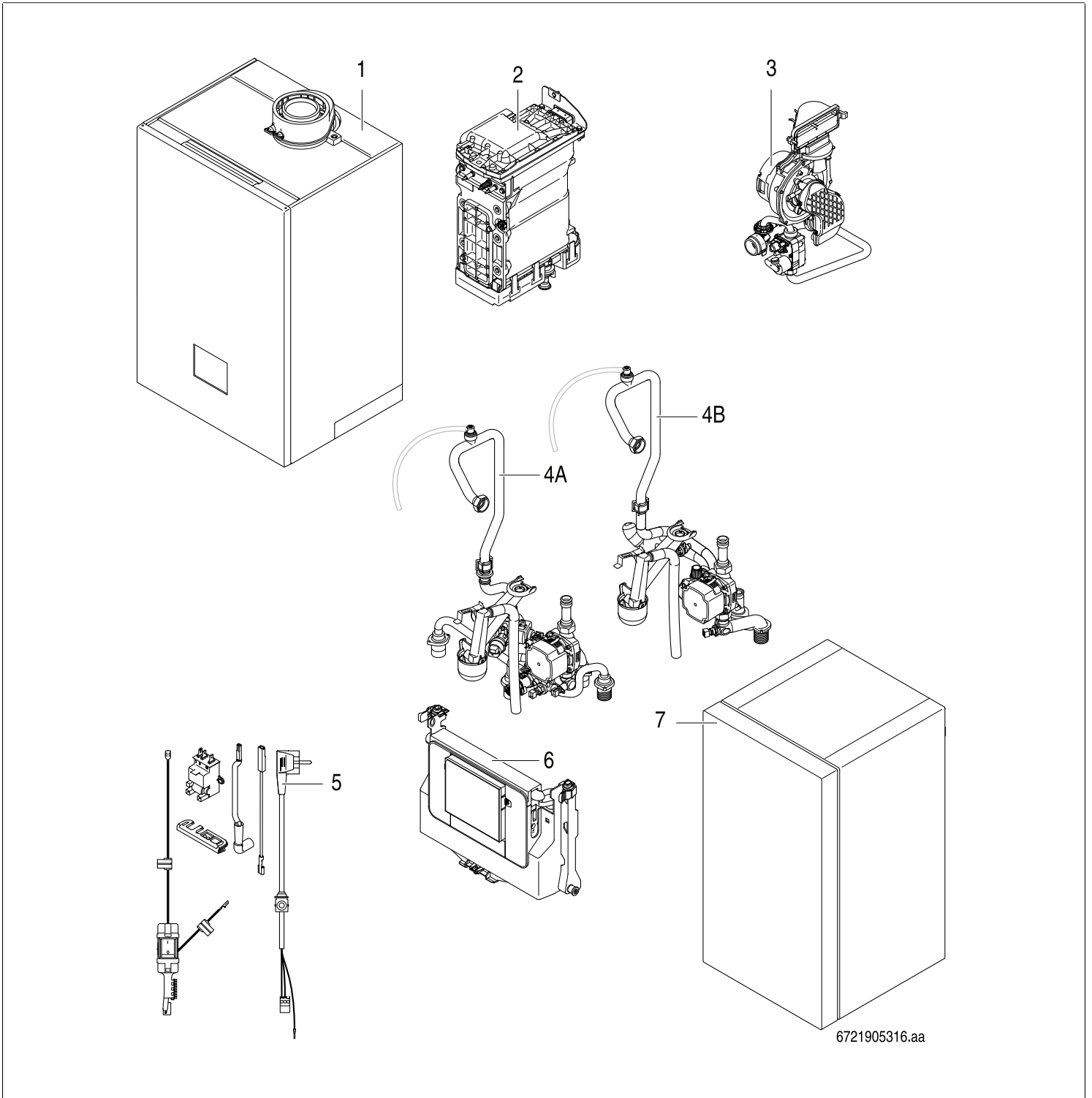


GB192i.2 15-50

GB192i.2-30 T40S



[de] Wichtige Hinweise zur Installation/Montage

Die Installation/Montage muss durch eine für die Arbeiten zugelassene Fachkraft unter Beachtung der geltenden Vorschriften erfolgen.

[en] Important notes on installation/assembly

The installation/assembly must be carried out by a qualified contractor, following these instructions and in compliance with the applicable regulations.

[fr] Instructions importantes pour l'installation/le montage

L'installation/le montage doit être effectué(e) par un spécialiste qualifié pour les opérations concernées et dans le respect de la présente notice et des prescriptions applicables.

[bg] Важни указания във връзка с инсталацията/монтажа

Инсталацията/монтажът трябва да се извършва от лицензиран за работите специалист в съответствие с настоящото ръководство и с приложимите разпоредби.

[cs] Důležité pokyny k instalaci/montáži

Instalaci/montáž musí při dodržení pokynů uvedených v tomto návodu a platných předpisů provést odborný pracovník s příslušným oprávněním pro tyto práce.

[da] Vigtige anvisninger til installationen/monteringen

Installationen/monteringen skal foretages af en godkendt installatør under overholdelse af denne vejledning og de gældende forskrifter.

[el] Σημαντικές υποδείξεις για την εγκατάσταση/συναρμολόγηση

Η εγκατάσταση/τοποθέτηση πρέπει να ανατίθεται σε εκπαιδευμένο για τις συγκεκριμένες εργασίες τεχνικό προσωπικό με τήρηση αυτών των οδηγιών καθώς και των σχετικών προδιαγραφών.

[es] Indicaciones importantes para instalación/montaje

La instalación/el montaje debe realizarla personal especializado que esté autorizado para realizar estos trabajos y que tenga en cuenta estas instrucciones y la normativa vigente.

[et] Olulised juhised paigaldamiseks/montaažiks

Paigaldamist/montaaži tohib läbi viia vaid selleks volitusi omav spetsialist, arvestades kehtivaid nõudeid.

[nl-BE] Belangrijke aanwijzingen betreffende de installatie/montage

De installatie/montage moet worden uitgevoerd door een voor de werkzaamheden geautoriseerde installateur rekening houdend met deze handleiding en de geldende voorschriften.

[fi] Tärkeitä asennus- ja kokoonpano-ohjeita

Näihin töihin hyväksytyyn ammattiasentajan pitää suorittaa asennus- ja kokoonpanotyöt voimassa olevien määräysten mukaisesti.

(hr) Važne upute za Instalaciju/Montažu

Instalacija/montaža mora biti izvedena od strane kvalificiranog stručnog osoblja, poštujući ove Upute i u skladu sa važećim propisima.

[hu] Fontos tudnivalók az installáláshoz/szereléshez

A telepítés/szerelés egy, a munkálatokra felhatalmazott szakembernek kell végeznie, jelen utasítás és az érvényes előírások figyelembevételével.

[it] Avvertenze importanti per l'installazione/il montaggio

L'installazione/il montaggio deve aver luogo ad opera di una ditta specializzata ed autorizzata in osservanza di queste istruzioni e delle direttive vigenti.

[ka] მნიშვნელოვანი მითითებები ინსტალაციისთვის/მონტაჟისთვის

ინსტალაცია/მონტაჟი უნდა განხორციელდეს სამუშაოებისთვის დაშვებული კვალიფიციური პერსონალის მიერ, მოქმედი განაწესის დაცვით.

[lt] Svarbios instaliavimo ir (arba) montavimo nuorodos

Instaliavimo/montavimo darbus, laikydamiesi šios instrukcijos reikalavimų ir galiojančių taisyklių, privalo atlikti šioms darbams įgalioti specialistai.

[sq] Shënime të rëndësishme për instalimin/montimin

Instalimi/montimi duhet të bëhet nga një kontraktues i kualifikuar, duke ndjekur këto udhëzime dhe në përputhje me rregulloret në fuqi.

[lv] Svarīgi norādījumi par iekārtas uzstādīšanu / montāžu

Uzstādīšanu/montāžu jāveic atbilstošajiem darbiem sertificētam speciālistam, ievērojot šo instrukciju un spēkā esošos noteikumus.

[nl] Belangrijke aanwijzingen betreffende de installatie/montage

De installatie/montage moet door een erkend installateur volgens de geldende voorschriften worden uitgevoerd.

[no] Viktig informasjon om installasjon/montering

Installasjonen/monteringen skal gjennomføres av autoriserte installatører, og installasjonsanvisningen samt gjeldende forskrifter skal følges.

[pl] Ważne wskazówki dotyczące instalacji/montażu

Instalację/montaż powinien wykonać specjalista uprawniony do tego typu prac z uwzględnieniem informacji podanych w niniejszej instrukcji oraz aktualnie obowiązujących przepisów.

[pt] Indicações importantes relativas à instalação/montagem

A instalação/montagem deve ser efectuada por um técnico autorizado para os trabalhos, respeitando este manual e as prescrições válidas.

[ro] Indicații importante privind instalarea/montajul

Instalarea/montajul trebuie realizate de către un specialist autorizat pentru lucrările respective, respectându-se prezentele instrucțiuni și prescripțiile valabile.

[ru] Важные указания по подключению/монтажу

Подключение/монтаж должны выполнять только специалисты, имеющие допуск к выполнению таких работ, при соблюдении требований этой инструкции и действующих норм и правил.

[sk] Dôležité pokyny týkajúce sa inštalácie/montáže

Inštaláciu/montáž musí vykonať odborný personál, ktorý má oprávnenie pre výkon týchto prác, pričom musí dodržiavať pokyny uvedené v tomto návode a platné predpisy.

[sl] Pomembni napotki za namestitvev/montažo

Inštalacijo/montažo lahko izvede samo pooblaščen strokovnjak ob upoštevanju teh navodil in veljavnih predpisov.

[sr] Važna uputstva za ugradnju i montažu

Ovu instalaciju/montažu moraju da obave stručna lica koja su ovlašćena za obavljanje takvih radova u skladu sa ovim uputstvom i važećim propisima.

[sv] Viktiga anvisningar för installation/montering

Installationen/monteringen måste utföras av en behörig och tekniskt utbildad person enligt denna anvisning samt gällande föreskrifter.

[tr] Kurulum/Montaj ile ilgili önemli uyarılar

Kurulum/montaj, bu çalışmaları yapmasına müsaade edilen uzman kişiler tarafından işbu kılavuz ve geçerli yönetmelikler dikkate alınarak yapılmalıdır.

[uk] Важливі вказівки щодо установки/монтажу

Встановлення/монтаж повинні виконувати фахівці, що допущені до виконання таких робіт, із дотриманням цієї інструкції та діючих приписів.

[zh] 安装方面的重要提示

安装和组装工作必须由经过许可的专业人员进行，同时必须遵守本说明书和现行法规的相关要求

[ar] ملاحظات هامة للتجميع

يجب أن يتم التجميع من قبل متخصص مصرح له بالعمل، مع مراعاة اللوائح السارية.

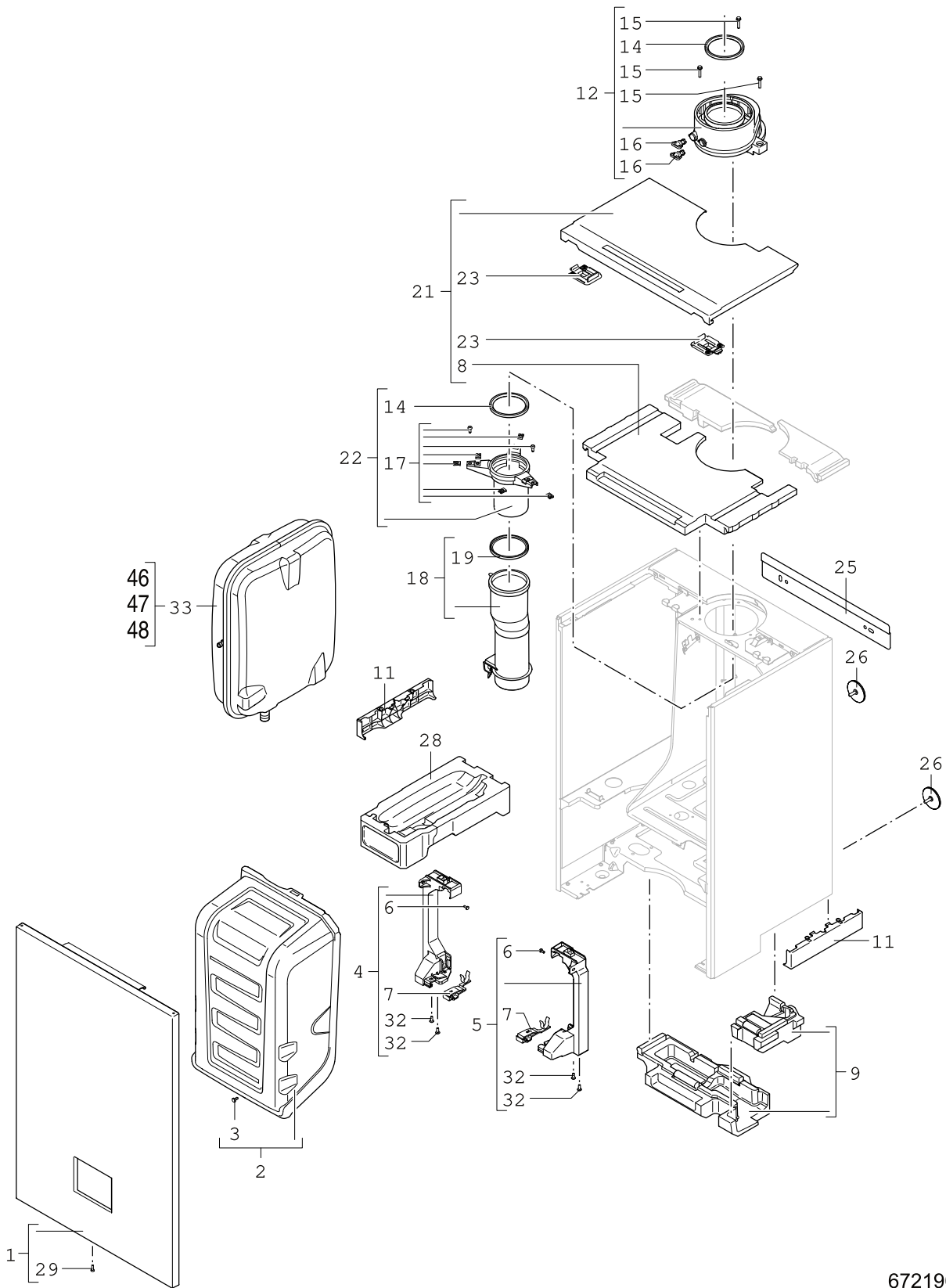
[fa] تذکرات مهم درباره نصب/مونتاژ

نصب/مونتاژ باید توسط فردی حرفه ای که مجاز به انجام این کار است، و همچنین با توجه کامل به مقررات مربوطه انجام شود.

[az] Quraşdırılma

Quraşdırılma işinin yerinə yetirilməsi səlahiyyətli bir mütəxəssis tərəfindən və müvafiq qaydalara uyğun olaraq aparılmalıdır.

Spare parts list



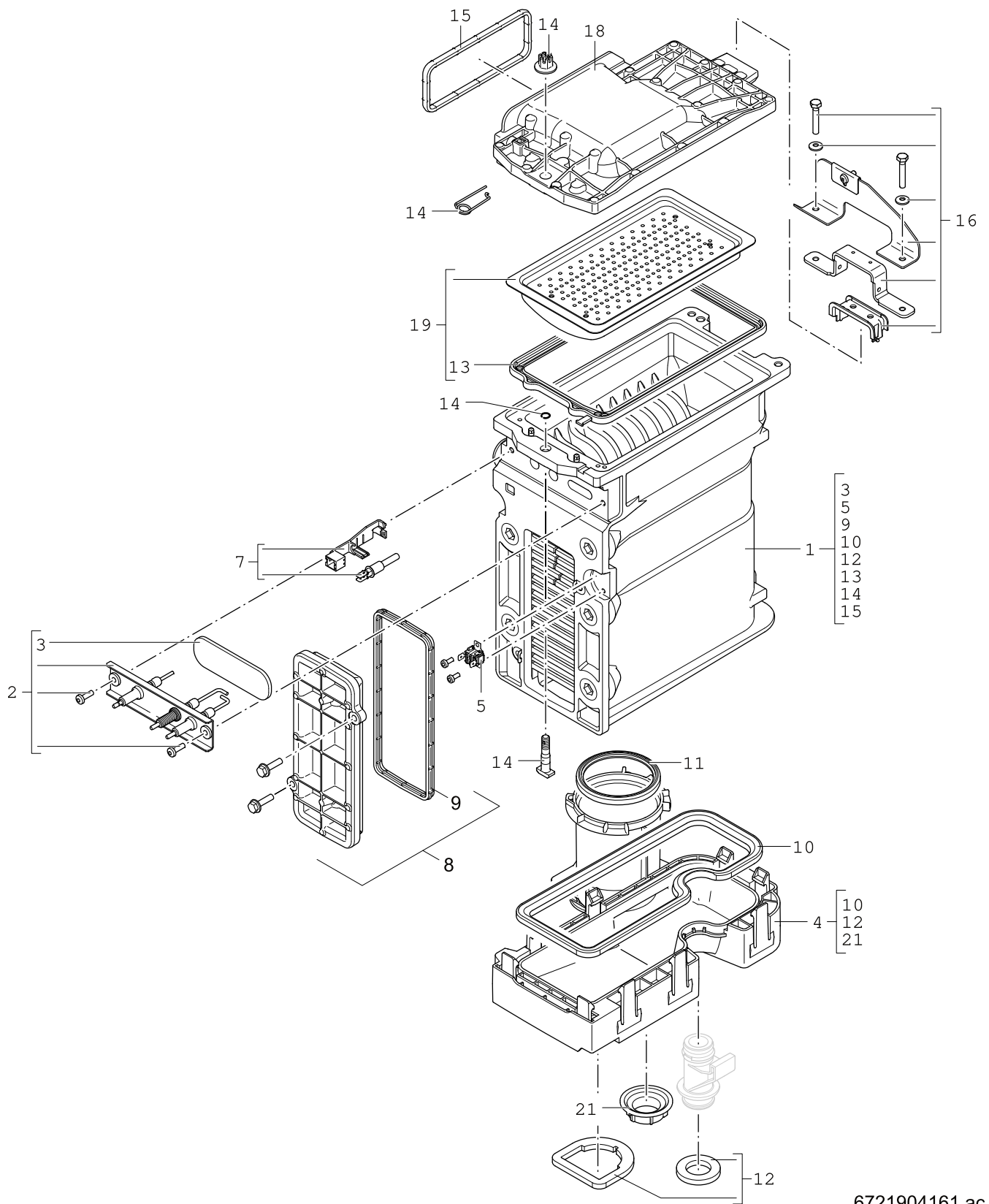
6721904160.ab

Casing

1

GB192i.2 15-50
GB192i.2-30 T40S

Spare parts list



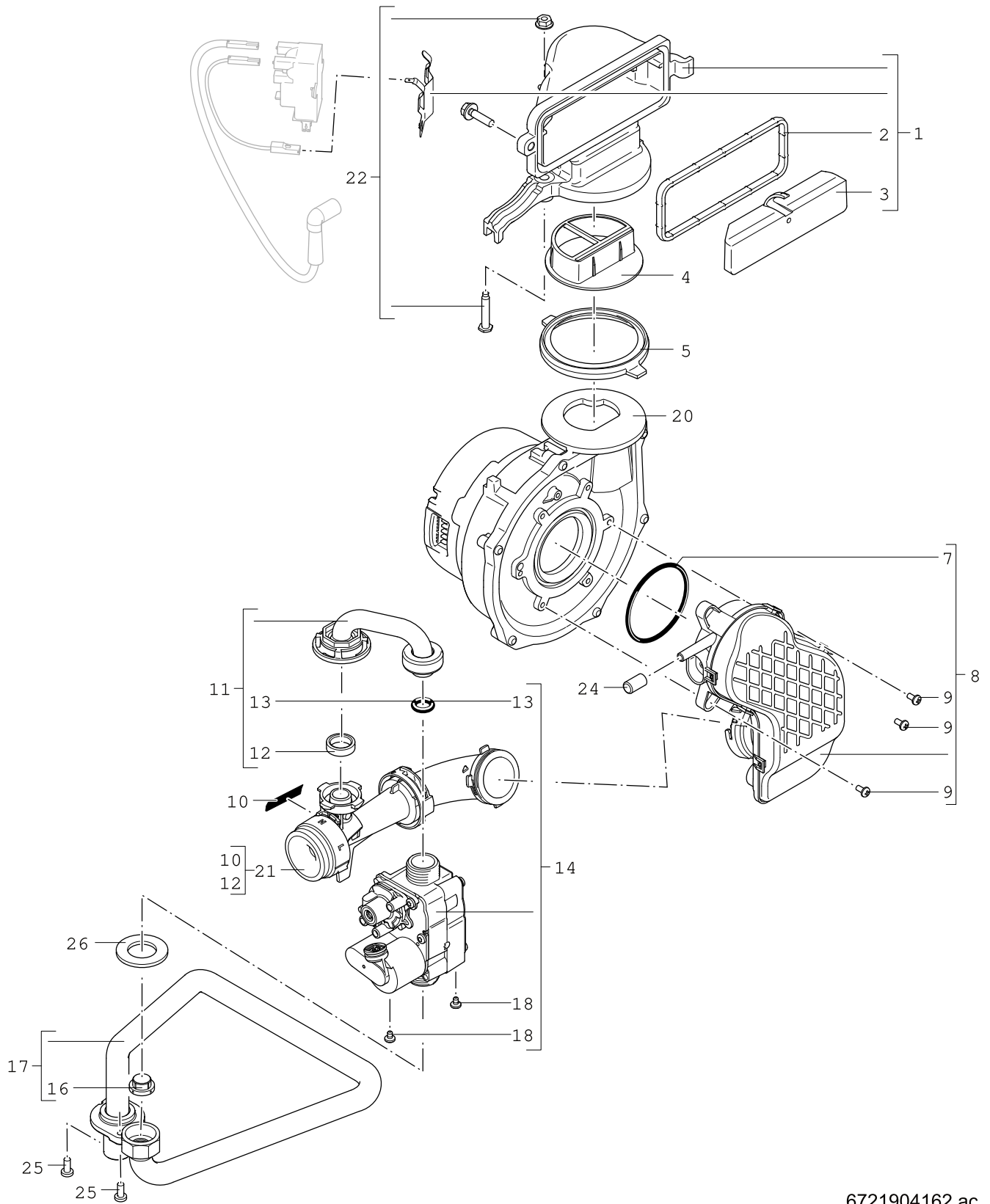
6721904161.ac

Heat exchanger

GB192i.2 15-50
GB192i.2-30 T40S

2

Spare parts list



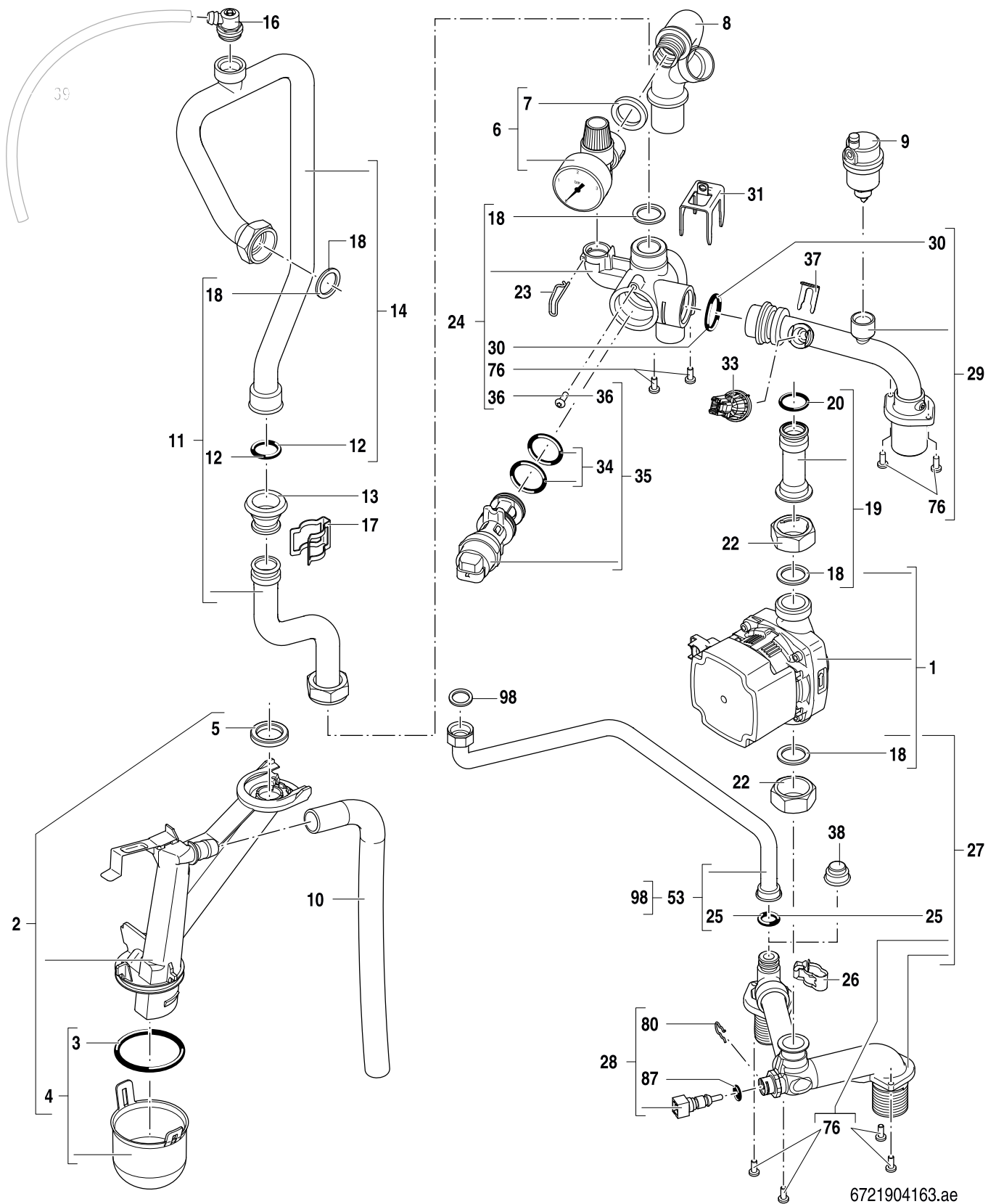
6721904162.ac

Gas valve

GB192i.2 15-50
GB192i.2-30 T40S

3

Spare parts list



6721904163.ae

Hydraulics U03-10 System

GB192i.2 15-50
GB192i.2-30 T40S

4A

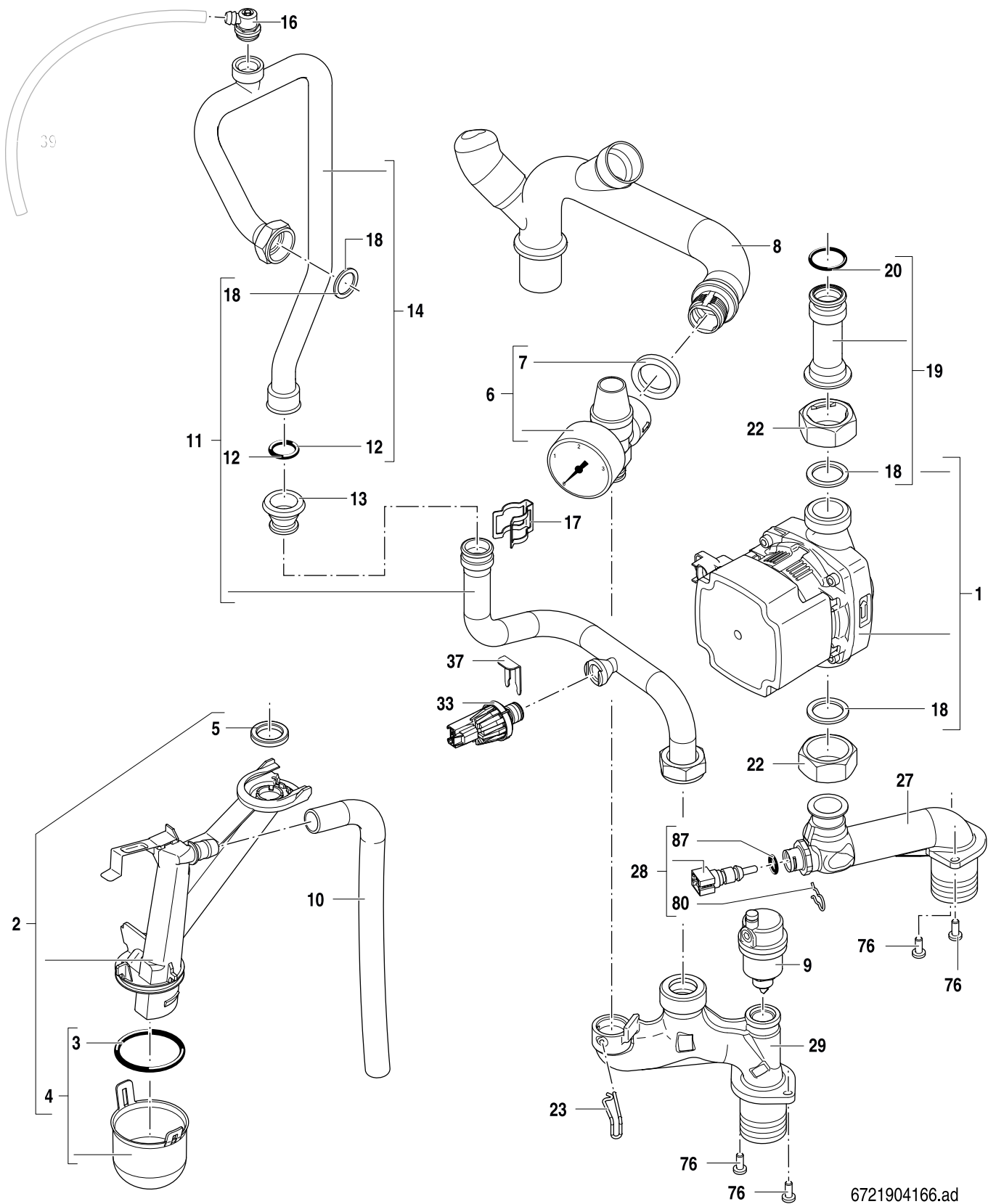
Pos	Description	Ordering no.								Remarks
			7736702488	7736702489	7736702490	7736702491	7736702492	7736702493	7736702494	
1	Pump UPM4L 68W ErP1 (Cast iron)	8 737 605 868	■	■	■	■	■	■		
2	Siphon	8 738 905 715	■	■	■	■	■	■		
3	Seal kit (10x)	8 710 103 154 0	■	■	■	■	■	■		
4	Cap	8 710 506 273 0	■	■	■	■	■	■		
5	Seal	8 718 669 366 0	■	■	■	■	■	■		
6	Safety relief valve + Pressure gauge	7 099 030	■	■	■	■	■	■		
7	Gasket (5x)	7 363 8S	■	■	■	■	■	■		
8	Drain pipe	8 738 903 687	■	■	■	■	■	■		
9	Air vent	8 718 642 780 0	■	■	■	■	■	■		
10	Drain hose	7 736 700 693	■	■	■	■	■	■		
11	Supply pipe (bottom) 15-35 kW	8 738 903 678	■	■	■	■	■	■		
12	O-ring 20,22x3,53 EPDM (10x)	8 718 685 490 0	■	■	■	■	■	■		
13	Grommet	8 738 903 679	■	■	■	■	■	■		
14	Supply pipe (top) 15-35 kW	8 738 903 680	■	■	■	■	■	■		
16	Air Vent	8 717 405 285 0	■	■	■	■	■	■		
17	Clip	7 736 700 698	■	■	■	■	■	■		
18	Gasket 22,2x30x2	8 737 709 162	■	■	■	■	■	■		
19	Return pipe	8 738 903 681	■	■	■	■	■	■		
20	O-Ring 17x4 L (10x)	8 716 771 154 0	■	■	■	■	■	■		
22	Union Nut	7 099 416	■	■	■	■	■	■		
23	Clip	7 736 700 702	■	■	■	■	■	■		
24	Body (3-way valve)	8 737 604 762	■	■	■	■	■	■		
25	O-ring 14.48x2.62 (10x)	7 099 167	■	■	■	■	■	■		
26	Clip (5x)	7 099 438	■	■	■	■	■	■		
27	Return manifold	8 737 604 763	■	■	■	■	■	■		
28	Temperature Sensor	8 714 500 081 0	■	■	■	■	■	■		
29	Supply pipe 15-35 kW	8 737 604 764	■	■	■	■	■	■		
30	O-ring 3.53x29.74 (10x)	8 738 903 138	■	■	■	■	■	■		
31	Clip (2x)	7 456 5	■	■	■	■	■	■		
33	Pressure Sensor	8 718 651 042 0	■	■	■	■	■	■		
34	O-ring	7 746 900 280	■	■	■	■	■	■		
35	3-way valve (15-45kW)	8 718 600 137	■	■	■	■	■	■		
36	Screw M5x16 (5x)	7 746 900 310	■	■	■	■	■	■		
37	Clip	7 101 370	■	■	■	■	■	■		
38	Plug	7 099 028	■	■	■	■	■	■		
53	Pipe (Expansion vessel)	8 738 903 683	■	■	■	■	■	■		
76	Screw M5x12 (10x)	7 736 700 351	■	■	■	■	■	■		
80	Clip 10mm (10x)	8 716 771 167 0	■	■	■	■	■	■		
87	O-Ring 7,75x2,1 (10x)	8 710 205 080 0	■	■	■	■	■	■		
98	Gasket 18,6x13,5x1,5 (10x)	8 710 103 045 0	■	■	■	■	■	■		

GB192i.2 15-50
GB192i.2-30 T40S

Hydraulics U03-10 System

4A

Spare parts list



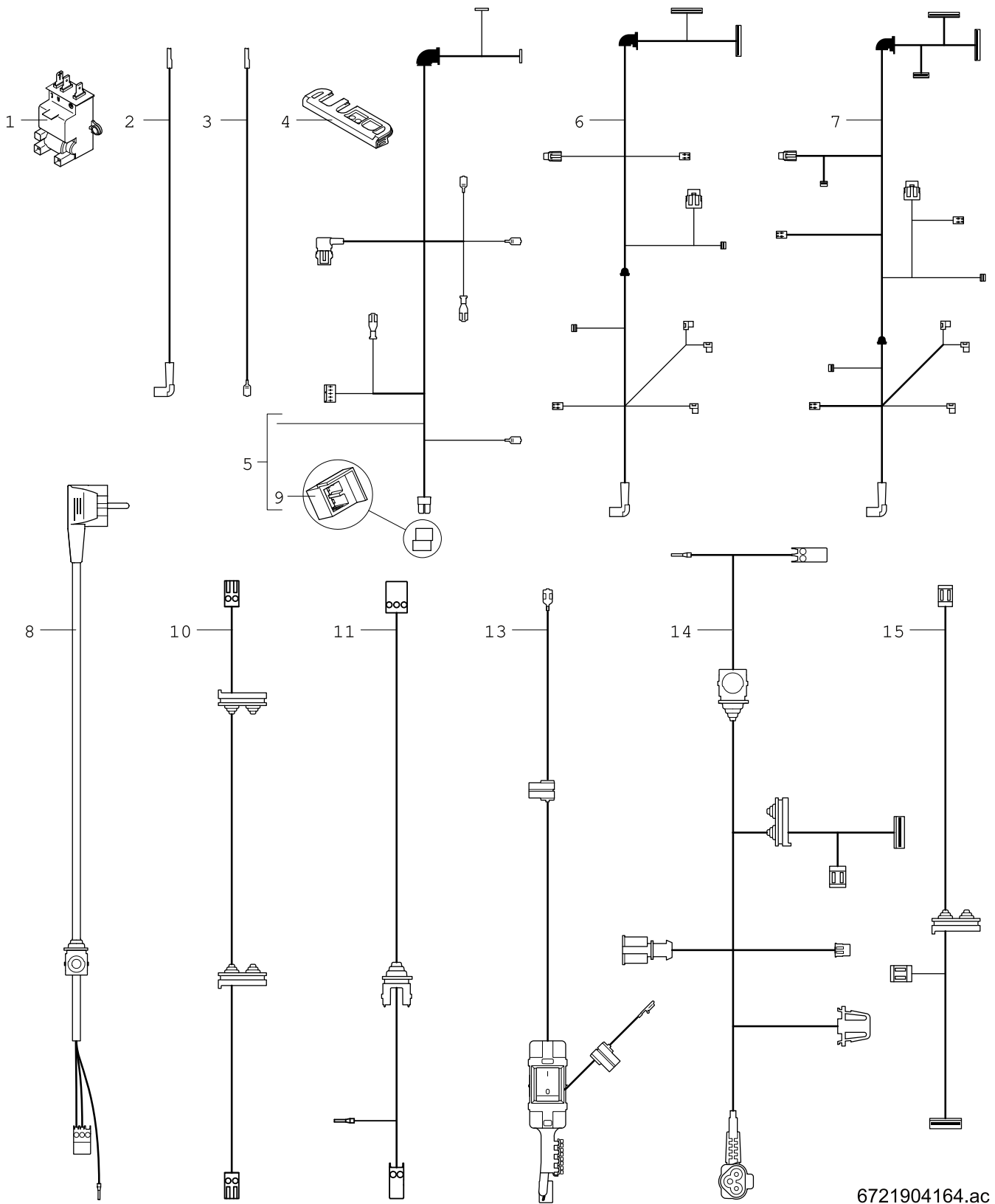
6721904166.ad

Hydraulics U03-10 Heating only

GB192i.2 15-50
GB192i.2-30 T40S

4B

Spare parts list



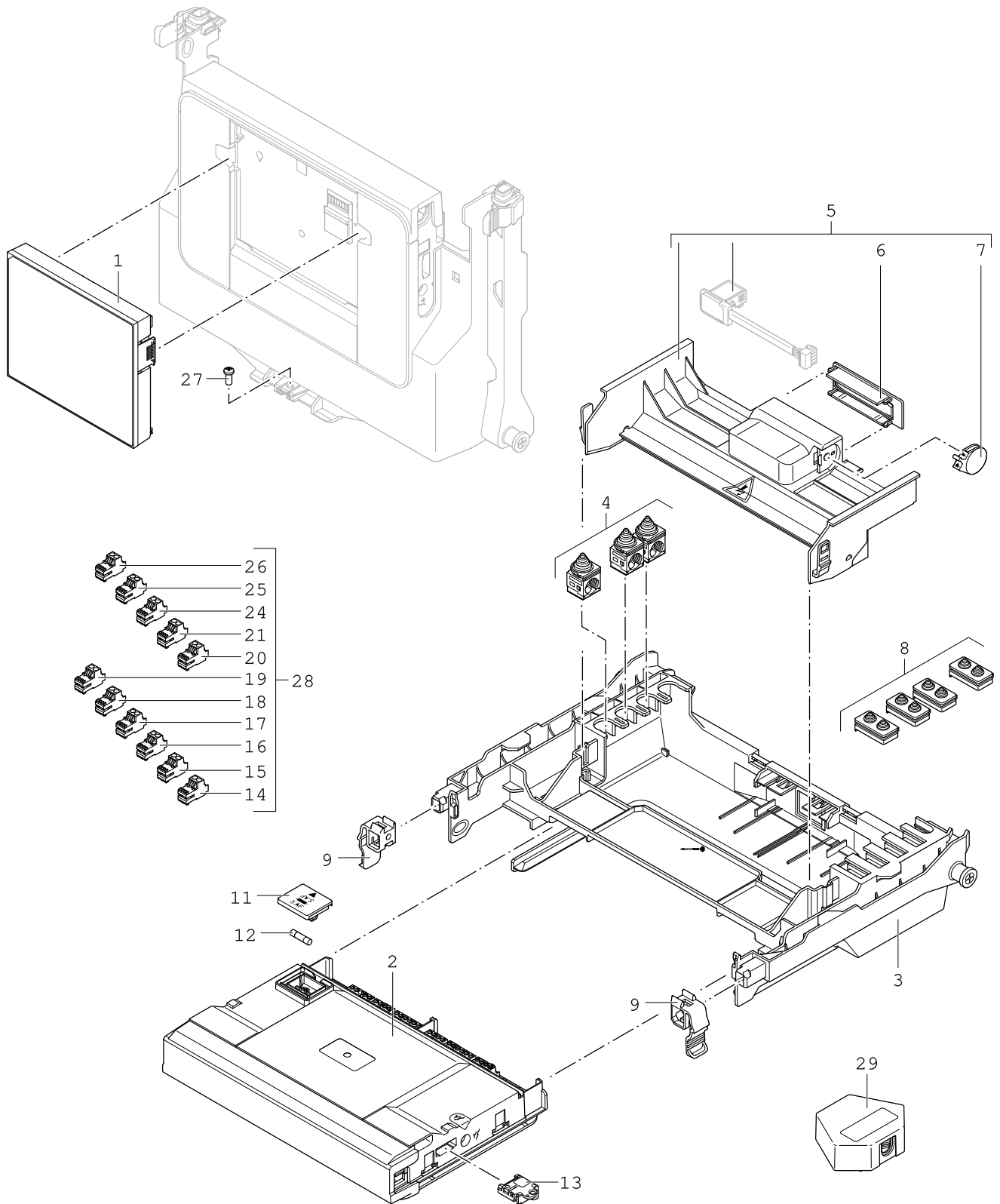
6721904164.ac

Cable harness

GB192i.2 15-50
GB192i.2-30 T40S

5

Spare parts list



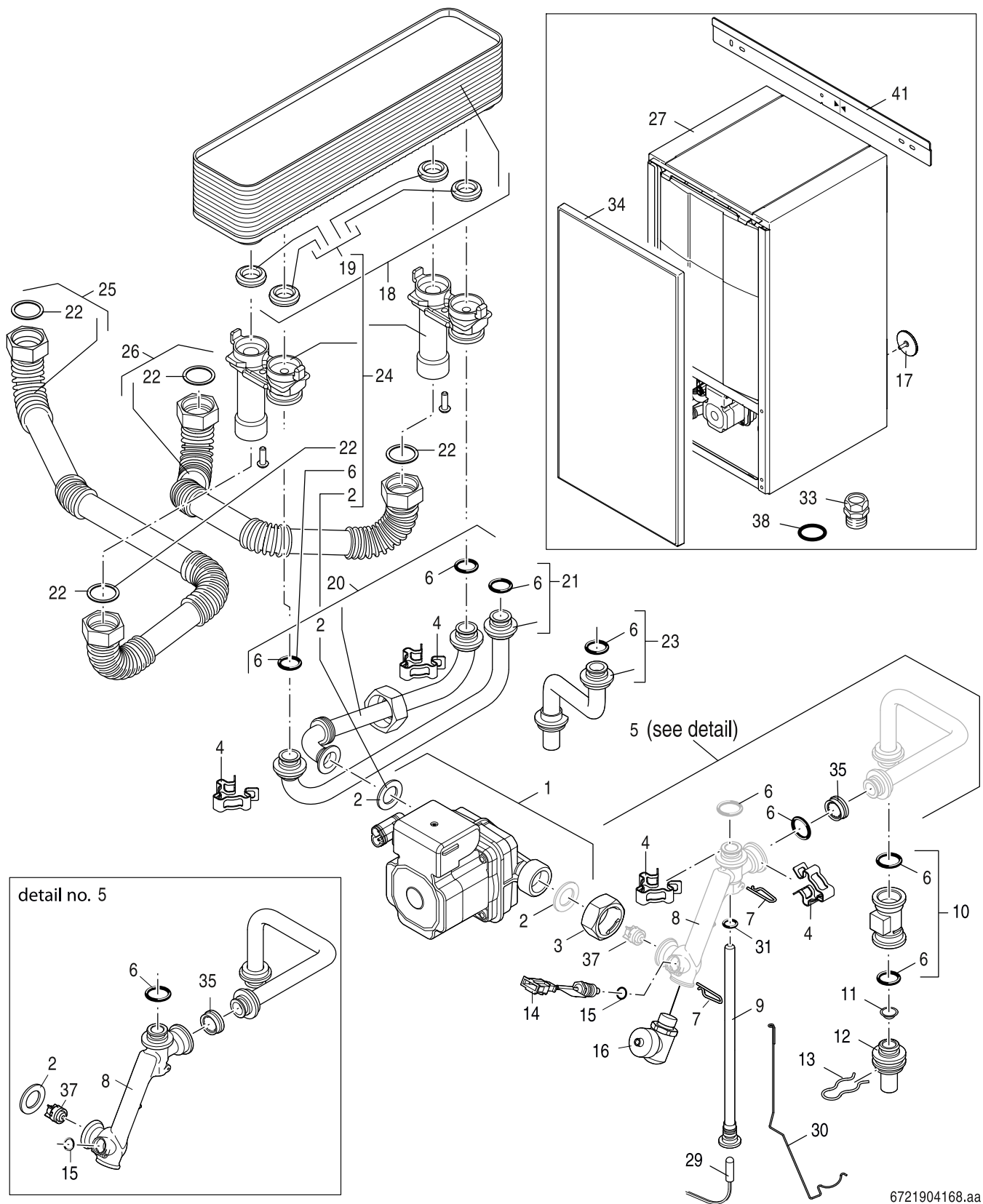
6721904165.ae

Control panel

GB192i.2 15-50
GB192i.2-30 T40S

6

Spare parts list



6721904168.aa

Storage tank

GB192i.2 15-50
GB192i.2-30 T40S

7

Types of appliances

Appliance	Ordering no.	Country	Remarks
GB192i.2-15 H	7 736 702 489	CZ,SK	
GB192i.2-15 W H	7 736 702 488	CZ,SK	
GB192i.2-25 H	7 736 702 491	CZ,SK	
GB192i.2-25 W H	7 736 702 490	CZ,SK	
GB192i.2-30 T40S W H	7 736 702 494	CZ,SK	
GB192i.2-30 T40S W H	7 736 702 512	CZ,SK	
GB192i.2-35 W H	7 736 702 492	CZ,SK	
GB192i.2-50 W H	7 736 702 493	CZ,SK	

Bosch Thermotechnik GmbH
Sophienstr. 30-32
D-35576 Wetzlar / Germany

Buderus