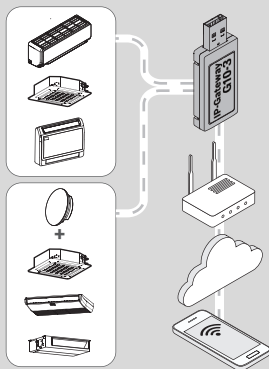


IP Gateway G10-3



⚠️ تعليمات الأمان

يجب أن يتم التثبيت/التجميع من قِبل متخصص، معتمد للقيام بهذا النوع من الأعمال، وفقاً لتعليمات اللوائح السارية. عدم مراعاة التعليمات يمكن أن يؤدي إلى وقوع أضرار في الممتلكات و/أو إصابات شخصية قد تمثل خطراً على الحياة.

- ◀ افحص محتويات التسليم من حيث سلامتها. لا تقم بتركيب إلا الأجزاء السليمة.
- ◀ احرص على مراعاة التعليمات السارية الخاصة بمكونات الأجهزة والملحقات التكميلية وقطع الغيار.
- ◀ قبل إجراء جميع الأعمال، افصل أقطاب التيار الكهربائي عن النظام.
- ◀ لا تركيب المنتج في الغرف الرطبة.
- ◀ لا يُسمح بأن يكون موضع التركيب أعلى من 2000 م فوق مستوى البحر.
- ◀ يجب مراعاة تعليمات الأمان الأخرى الواردة في المستندات الفنية للوحدات الداخلية.

⚠️ Указания за безопасност

Инсталацията/монтажът трябва да се извършва от лицензиран за работите специалист при спазване на приложимите разпоредби. Неспазването на предписанията може да доведе до материални щети и/или телесни повреди или дори опасност за живота.

- ◀ Проверете обхвата на доставката за липси и щети. Монтирайте само части без дефекти.
- ◀ Съблюдавайте съответните ръководства на компонентите на уредбата, допълнителните принадлежности и резервните части.
- ◀ Преди всякакви работи: На всички полюси уредбата не трябва да бъде под напрежение.
- ◀ Не инсталирайте продукта във влажни помещения.
- ◀ Мястото на инсталация не трябва да е на повече от 2000 m надморска височина.
- ◀ Съблюдавайте допълнителните указания за безопасност в техническата документация на вътрешните тела.

⚠ Bezpečnostní pokyny

Instalaci/montáž musí provést odborník s oprávněním pro tyto práce, a to při dodržení platných předpisů. Nedodržení předpisů může vést k materiálním škodám a/nebo k poškození osob, případně až k ohrožení života.

- Zkontrolujte, zda rozsah dodávky nebyl poškozen. Montujte jen bezvadné díly.
- Dodržujte související platné návody systémových komponent, příslušenství a náhradních dílů.
- Před započatím jakýchkoliv prací: odpojte systém kompletně od napětí.
- Výrobek neinstalujte do vlhkých místností.
- Místo instalace nesmí být v nadmořské výšce větší než 2000 m.
- Dodržujte další bezpečnostní pokyny uvedené v technické dokumentaci vnitřní jednotky.

⚠ Sikkerhedsanvisninger

Installationen/monteringen skal udføres af en godkendt installatør under overholdelse af de gældende forskrifter. Manglende overholdelse af bestemmelserne kan føre til materielle skader og/eller personskader, som kan være livsfarlige.

- Kontrollér, at leveringsomfanget er intakt og uden skader. Installér kun dele, som er intakte og uden skader
- Gældende vejledninger for anlægskomponenter, tilbehør og reservedele skal overholdes.
- Før arbejdet udføres: Afbryd anlægget, så det er spændingsløst på alle poler.
- Produktet må ikke installeres i fugtige rum.
- Installationsstedet må ikke befinde sig højere oppe end 2000 m over havets overflade.
- Overhold yderligere sikkerhedsanvisninger i den tekniske dokumentation til indeenhederne.

⚠️ Sicherheitshinweise

Die Installation/Montage muss durch eine für die Arbeiten zugelassene Fachkraft unter Beachtung der geltenden Vorschriften erfolgen. Nichtbeachten der Vorgaben kann zu Sachschäden und/oder Personenschäden bis hin zur Lebensgefahr führen.

- Lieferumfang auf Unversehrtheit prüfen. Nur einwandfreie Teile einbauen.
- Mitgeltende Anleitungen von Anlagenkomponenten, Zubehör und Ersatzteilen beachten.
- Vor allen Arbeiten: Anlage allpolig spannungsfrei machen.
- Produkt nicht in Feuchträumen installieren.
- Der Installationsort darf nicht höher liegen als 2000 m über dem Meeresspiegel.
- Weitere Sicherheitshinweise in der technischen Dokumentation der Inneneinheiten beachten.

⚠️ Υποδείξεις ασφαλείας

Η εγκατάσταση/συναρμολόγηση πρέπει να ανατίθεται σε εξουσιοδοτημένο για τις συγκεκριμένες εργασίες εξειδικευμένο τεχνικό και θα πρέπει να τηρούνται οι ισχύουσες προδιαγραφές. Η μη τήρηση των οδηγιών είναι πιθανό να οδηγήσει σε υλικές ζημιές και/ή σωματικές βλάβες, ή ακόμα και να θέσει σε κίνδυνο τη ζωή ατόμων.

- Ελέγξτε το περιεχόμενο της συσκευασίας για τυχόν φθορές. Στην εγκατάσταση πρέπει να εγκαθίστανται μόνο εξαρτήματα που λειτουργούν άψογα.
- Λάβετε υπόψη τις συνοδευτικές οδηγίες που αφορούν τα εξαρτήματα της εγκατάστασης, τους πρόσθετους εξοπλισμούς και τα ανταλλακτικά.
- Πριν από οποιαδήποτε εργασία: Αποσυνδέστε όλους τους πόλους της εγκατάστασης από το ρεύμα.
- Μην εγκαθιστάτε το προϊόν σε χώρους με υγρασία.
- Ο χώρος εγκατάστασης δεν πρέπει να βρίσκεται σε υψόμετρο άνω των 2000 m από την επιφάνεια της θάλασσας.

-
- ◀ Τηρείτε τις λοιπές υποδείξεις ασφαλείας του τεχνικού εγχειριδίου των εσωτερικών μονάδων.

Safety precautions

Installation/assembly must be carried out by an authorised qualified person with due regard to the relevant regulations. Failure to comply with the regulations may result in material damage and/or personal injury, including risk to life.

- ◀ Check that the scope of delivery is undamaged. Install only parts which are in a faultless condition.
- ◀ Observe all the relevant instructions for other system components, accessories and spare parts.
- ◀ Before starting any work: disconnect the system from the power supply across all phases.
- ◀ Never install the product in wet rooms.
- ◀ The installation location must not be higher than 2000 m above sea level.
- ◀ More safety instructions can be found in the technical documentation of the indoor units.

1 Regulations

In order to ensure installation and operation of the product in accordance with the regulations, please observe all the applicable national and regional regulations as well as all technical rules and guidelines.

You can find a list of the most relevant British and European directives and regulations in the table below.

EU legislation	UK legislation
Electromagnetic Compatibility - Directive 2014/30/EU	Electromagnetic Compatibility Regulations 2016
Low Voltage Directive 2014/35	Electrical Equipment (Safety) Regulations 2016
Radio Equipment - Directive 2014/53/EU	Radio Equipment Regulations 2017
Pressure Equipment - Directive 2014/68/EU	Pressure Equipment (Safety) Regulations 2016
Gas Appliances - Regulation (EU) 2016/426	Regulation 2016/426 on gas appliances as brought into UK law and amended
Machinery Directive 2006/42/EC	Supply of Machinery (Safety) Regulations 2008
Ecodesign Directive 2009/125/EC	The Ecodesign for Energy-Related Products Regulations 2010
Energy Labelling Regulation (EU) 2017/1369	Energy Labelling Regulation (EU) 2017/1369 (as retained in UK law and amended)

EU legislation	UK legislation
Restriction of the Use of certain Hazardous Substances in Eletrical and Electronic Equipment (RoHS) - Directive 2002/95/EC	The Restriction of the Use of Certain Hazardous Substances in Eletrical and Electronic Equipment Regulations 2012
European Directive 2012/19/EC on old electronic and electrical appliances	(UK) Waste Electrical and Electronic Equipment Regulations 2013 (as amended)

جدول 1

2 Simplified UK/EU Declaration of conformity regarding radio equipment

Bosch Thermotechnik GmbH hereby declares, that the product IP Gateway G10-3 described in these instructions complies with the Directive UK S.I. 2017/1206 (UK) 2014/53/EU.

You can request the complete text of the UK/EU Declaration of Conformity from the UK address indicated in this document.

⚠ Indicações de segurança

La instalación/el montaje lo debe realizar un técnico autorizado para los trabajos, respetando las prescripciones vigentes. La inobservancia de las indicaciones puede ocasionar daños materiales y/o lesiones a las personas, incluso peligro de muerte.

- ▶ Comprobar la integridad del volumen de suministro. Montar únicamente las piezas que estén correctas.
- ▶ Respetar las instrucciones de referencia de los componentes de la instalación, los accesorios y las piezas de repuesto.
- ▶ Antes de todos los trabajos: eliminar la tensión en todos los polos de la instalación.
- ▶ No instalar el producto en espacios con humedad.
- ▶ El lugar de instalación no debe estar a más de 2000 m sobre el nivel del mar.
- ▶ Tener en cuenta las indicaciones adicionales de seguridad en la documentación técnica de las unidades interiores.

⚠ Ohutusjuhised

Paigaldamist/montaaži tohib läbi viia selleks volitusi omav spetsialist, arvestades kehtivaid nõudeid. Ettenähtud väärtuste arvestamata jätmine võib kahjustada seadmeid, põhjustada vigastusi või isegi eluohtlikku olukorda.

- ▶ Kontrollida, et kõik tarnekomplekti kuuluv on kahjustamata. Paigaldada võib ainult laitmatu korras olevaid detaile.
- ▶ Tuleb järgida kõiki seadme komponentide, tarvikute ja varuosade kohta kaaskehtivaid juhendeid.
- ▶ Enne mis tahes tööde alustamist tuleb: seade elektritoitevõrgust täielikult lahti ühendada.
- ▶ Seadet ei tohi paigaldada niiskesse ruumi.
- ▶ Paigalduskoht ei tohi olla kõrgemal kui 2000 m üle merepinna.
- ▶ Järgige siseüksuste tehnilises dokumentatsioonis olevaid muid ohutusjuhiseid.

⚠ Turvallisuusohjeet

Asennus- ja kokoonpanotyöt saa suorittaa vain näihin töihin hyväksytyt alan ammattilainen voimassa olevien määräysten

mukaisesti. Ohjeiden noudattamatta jättäminen voi aiheuttaa aineellisia vahinkoja ja/tai jopa hengenvaarallisia henkilövahinkoja.

- ◀ Tarkasta, että toimitettu tuote on vahingoittumaton. Käytä asennuksessa ainoastaan moitteettomia osia.
- ◀ Noudata laitekomponenttien, lisätarvikkeiden ja varaosien asianomaisia ohjeita.
- ◀ Tee laitteisto kaikista navoistaan jännitteettömäksi ennen töiden aloittamista.
- ◀ Tuotetta ei saa asentaa kosteisiin tiloihin.
- ◀ Asennuspaikan korkeus merenpinnasta saa olla enintään 2000 m.
- ◀ Huomio muut turvallisuusohjeet sisäyksiköiden teknisestä dokumentaatiosta.

⚠ Consignes de sécurité

L'installation/le montage doit être effectué(e) par un spécialiste qualifié pour les opérations concernées et dans le respect des prescriptions applicables. Le non-respect des prescriptions peut entraîner des dommages matériels et/ou des dommages personnels, voire la mort.

- ◀ Vérifier si le contenu de la livraison est en bon état. N'utiliser que des pièces en parfait état.
- ◀ Respecter également les notices des composants de l'installation, des accessoires et des pièces de rechange.
- ◀ Avant tous les travaux : couper la tension sur tous les pôles de l'installation.
- ◀ Ne pas installer le produit dans des pièces humides.
- ◀ L'altitude du local d'installation ne doit pas être supérieure à 2 000 m au-dessus du niveau de la mer.
- ◀ Respecter les consignes de sécurité fournies dans la documentation technique des unités intérieures.

⚠ Sigurnosne upute

Instalacija/montaža mora biti napravljena od strane ovlaštenog stručnjaka za rad te u skladu s važećim propisima. Nepoštivanje

uputa može dovesti do materijalnih šteta i/ili osobnih ozljeda ili opasnosti po život.

- Kontrolirajte opseg isporuke na neoštećenost. Instalirajte samo ispravne dijelove.
- Pridržavajte se važećih uputa komponenata postrojenja, pribora i rezervnih dijelova.
- Prije svih radova: svepolno isključite iz napona.
- Proizvod ne instalirajte u vlažnim prostorijama.
- Mjesto instalacije ne smije se nalaziti više od 2000 m iznad razine mora.
- Obratite pozornost na druge sigurnosne napomene u tehničkoj dokumentaciji unutarnje jedinice.

⚠ Fontos biztonsági tudnivalók

A telepítést/szerelést felhatalmazott szakembernek kell elvégeznie, az érvényes előírások figyelembevételével. Az előírások figyelmen kívül hagyása anyagi károkhoz és/vagy személyi sérülésekhez vagy akár életveszélyhez is vezethetnek.

- Ellenőrizze a szállítási terjedelem sértetlenségét. Csak kifogástalan alkatrészeket építsen be.
- Vegye figyelembe a rendszerkomponensek, külön rendelhető tartozékok és pótalkatrészek vonatkozó utasításait.
- Mindennemű munkavégzés előtt: a berendezést teljeskörűen feszültségmentes állapotba kell kapcsolni.
- A terméket nem szabad nedves helyiségekbe telepíteni.
- A beszerelés helye nem lehet a tengerszint feletti 2000 m-nél magasabban.
- Vegye figyelembe a biztonsági tudnivalókat a beltéri egységek műszaki dokumentációjában.

⚠ Avvertenze di sicurezza

L'installazione deve essere eseguita da un tecnico specializzato autorizzato in osservanza delle disposizioni vigenti. Il mancato

rispetto delle indicazioni può provocare danni a cose e/o a persone con pericolo di morte.

- ◀ Verificare che il volume di fornitura sia in buono stato. Installare solo parti in perfetto stato.
- ◀ Osservare le istruzioni allegate dei componenti dell'impianto, degli accessori abbinabili e dei ricambi originali.
- ◀ Prima di tutti i lavori: staccare dalla tensione tutte le polarità dell'impianto.
- ◀ Non installare il prodotto in locali umidi.
- ◀ Il luogo di installazione non deve essere situato a più di 2000 m sul livello del mare.
- ◀ Rispettare le altre avvertenze di sicurezza contenute nella documentazione tecnica delle unità interne.

⚠ Saugos nurodymai

Instaliavimo / montavimo darbus, laikydamiesi galiojančių taisyklių, privalo atlikti šiems darbams įgalioti specialistai. Nesilaikant nurodymų, galima patirti materialinės žalos ir / arba gali būti sužaloti asmenys ar net iškilti pavojus gyvybei.

- ◀ Patikrinkite, ar pristatytame komplekte yra visos reikiamos dalys. Įmontuokite tik nepriekaištingos būklės dalis.
- ◀ Taip pat laikykitės įrenginio komponentų, priedų ir atsarginių dalių galiojančių instrukcijų.
- ◀ Prieš pradėdami bet kokius darbus: atjunkite įrenginio visų fazių srovę.
- ◀ Nemontuokite gaminio drėgnose patalpose.
- ◀ Montavimo vieta turi būti ne aukščiau kaip 2000 m virš jūros lygio.
- ◀ Laikykitės kitų saugos reikalavimų, pateiktų vidinių blokų techninėje dokumentacijoje.

⚠ Drošības norādījumi

Instalācija/montāža jāveic darbu veikšanai sertificētam speciālistam, ievērojot spēkā esošos noteikumus. Noteikumu

neievērošana var radīt mantiskos bojājumus un/vai traumas, kā arī nāvējošas traumas.

- ▶ Pārbaudiet, vai piegādes komplekts nav bojāts. Montāžai lietojiet tikai nevainojamā stāvoklī esošus komponentus.
- ▶ Ievērojiet iekārtas komponentu, piederumu un rezerves daļu instrukcijas.
- ▶ Pirms jebkādu darbu uzsākšanas: izslēdziet iekārtas strāvas padevi visiem poliem.
- ▶ Neinstalējiet ierīci mitrās telpās.
- ▶ Uzstādīšanas vieta nedrīkst būt augstāka par 2000 m virs jūras līmeņa.
- ▶ Ievērojiet drošības norādījumus iekšējo bloku tehniskajā dokumentācijā.

⚠ Безбедносни напомени

Инсталацијата/монтажата мора да биде изведена од страна на квалификувано стручно лице, земајќи ги предвид регулативите на сила. Ако не се следат податоците, може да дојде до материјални штети и/или лични повреди, коишто може да предизвикаат и опасност по животот.

- ▶ Проверете дали содржината на доставата е точна. Вградувајте само делови што се во беспрекорна состојба.
- ▶ Треба да се внимава на упатствата за компонентите на системот, додатоците и резервните делови.
- ▶ Пред работата: исклучете го системот од сите извори на напон.
- ▶ Не инсталирајте го производот во влажни простории.
- ▶ Местото на монтажа не смее да се наоѓа на надморска височина поголема од 2000 m.
- ▶ Внимавајте на другите безбедносни напомени во техничката документација на внатрешната единица.

⚠ Veiligheidsinstructies

De installatie/montage moet worden uitgevoerd door een voor de werkzaamheden geautoriseerde vakman rekening houdend met de geldende voorschriften. Niet aanhouden van de instructies kan

materiële schade, lichamelijk letsel of zelfs levensgevaar tot gevolg hebben.

- Controleer of de leveringsomvang niet beschadigd is. Monteer alleen onderdelen die in optimale conditie verkeren.
- Houd tevens geldende instructies van installatiecomponenten, accessoires en reserveonderdelen aan.
- Voor alle werkzaamheden: installatie over alle polen spanningsloos schakelen.
- Installeer het product niet in vochtige ruimten.
- De installatieplaats mag niet hoger liggen dan 2000 m boven zeeniveau.
- Meer veiligheidsaanwijzingen kunt u vinden in de technische documentatie van de binnenunits.

⚠ Sikkerhetsinstruksjoner

Installasjon/montasje skal gjennomføres av autoriserte fagkyndige, og installasjonsanvisningen samt gjeldende forskrifter skal følges. Feilbetjening kan føre til materielle skader og/eller personskader med fare for tap av liv.

- Kontroller at leveransen er intakt. Kun intakte komponenter skal monteres.
- Vær oppmerksom på bruksanvisninger for anleggskomponenter, tilbehør og reservedeler.
- Før arbeid utføres: Koble anlegget helt fra strømforsyningen.
- Produktet skal ikke installeres i våtrom.
- Installasjonsstedet må ikke være høyere enn 2000 m over havet.
- Følg de andre sikkerhetsmerknadene i den tekniske dokumentasjonen for de innvendige enhetene.

⚠ Wskazówki bezpieczeństwa

Instalację/montaż powinien wykonać specjalista uprawniony do tego typu prac z uwzględnieniem aktualnie obowiązujących

przepisów. Ignorowanie tych wytycznych grozi szkodami materialnymi i/lub urazami cielesnymi ze śmiercią łącznie.

- ◀ Sprawdzić zakres dostawy, czy nie jest on naruszony. Należy montować wyłącznie elementy będące w nienagannym stanie.
- ◀ Przestrzegać dodatkowych instrukcji dołączonych do części instalacji, osprzętu dodatkowego oraz części zamiennych.
- ◀ Przed przystąpieniem do wykonywania wszelkich prac: odłączyć instalację od zasilania sieciowego (wszystkie bieguny).
- ◀ Nie montować wyrobu w pomieszczeniach wilgotnych.
- ◀ Miejsce instalacji nie może znajdować się na wysokości większej niż 2000 m n.p.m.
- ◀ Przestrzegać pozostałych wskazówek bezpieczeństwa zawartych w dokumentacji technicznej jednostek wewnętrznych.

Indicações de segurança

A instalação/montagem deve ser efetuada por um técnico especializado com qualificações para os trabalhos, tendo em atenção os regulamentos em vigor. A não observância das especificações pode provocar danos materiais e/ou ferimentos e até perigo de morte.

- ◀ Verificar se o volume de fornecimento está intacto. Instalar apenas peças em perfeitas condições.
- ◀ Ter em consideração as instruções aplicáveis de componentes da instalação, acessórios e peças de substituição.
- ◀ Antes de todos os trabalhos: desligar a instalação da corrente em todos os polos.
- ◀ Não instalar o produto em espaços húmidos.
- ◀ O local de instalação não deve situar-se a mais de 2000 m acima do nível do mar.
- ◀ Observe mais indicações de segurança na documentação técnica das unidades interiores.

⚠ Instrucțiuni de siguranță

Instalarea/montarea trebuie realizate de către personal calificat autorizat pentru lucrările respective, respectându-se prescripțiile valabile. Nerespectarea indicațiilor poate conduce la daune materiale și/sau daune personale și pericol de moarte.

- Verificați dacă produsul livrat este intact. Montați numai piese fără defecte.
- Respectați instrucțiunile conexe referitoare la componentele instalației, accesorii și piese de schimb.
- Anterior tuturor lucrărilor: decuplați instalația de la alimentarea cu tensiune la toți polii.
- Nu instalați produsul în spații umede.
- Locul de instalare nu trebuie să se afle la o înălțime mai mare de 2000 m deasupra nivelului mării.
- Respectați alte instrucțiuni de siguranță din documentația tehnică a unităților interioare.

⚠ Правила техники безопасности

Подключение/монтаж должны выполнять специалисты, имеющие допуск к выполнению таких работ, при соблюдении действующих норм и правил. Несоблюдение инструкций может привести к имущественному ущербу и/или травмам персонала и может представлять опасность для жизни.

- Проверьте комплект поставки на наличие повреждений. Устанавливайте только детали без дефектов.
- Выполняйте требования сопутствующих инструкций на компоненты установки, дополнительное оборудование и запчасти.
- Перед выполнением любых работ: обесточьте установку отключением всех фаз.
- Не устанавливайте прибор во влажных помещениях.
- Место установки должно располагаться на высоте не более 2000 м над уровнем моря.

-
- ◀ Соблюдайте другие указания по безопасности, приведенные в технической документации внутренних блоков.

⚠ მითითებები უსაფრთხოების შესახებ

ინსტალაცია/მონტაჟი უნდა განხორციელდეს სამუშაოებისთვის დასაშვები კვალიფიციური პერსონალის მიერ მოქმედი წესების დაცვით. ნორმების არგათვალისწინებამ შეიძლება მიგვიყვანოს მატერიალურ ზარალამდე და/ან ფიზიკურ ჰირთა დაზიანებამდე, სიცოცხლისათვის სახიფათო მდგომარეობის დადგომამდე.

- ▶ მოწოდებული საჭონლის მოცულობა უნდა შემოწმდეს სისრულეზე. მხოლოდ უზადო ხარისხის ნაწილები უნდა დამონტაჟდეს.
- ▶ ყურადღება მიაქციეთ დანადგარის კომპონენტების, აქსესუარების და სათადარიგო ნაწილების არსებულ მოქმედ ინსტრუქციებს.
- ▶ პირველ რიგში ჩასატარებელი სამუშაოები: მონტაჟი უნდა შესრულდეს ყველა პოლუსზე ძაბვის გარეშე.
- ▶ პროდუქტი არ დააინსტალიროთ ნესტიან სივრცეში.
- ▶ ინსტალაციის ადგილი არ შეიძლება იყოს ზღვის დონიდან 2000 მ-ზე მაღლა.
- ▶ დაიცავით შიდა ბლოკების ტექნიკურ დოკუმენტაციაში მოცემული უსაფრთხოების დამატებითი ინსტრუქციები.

⚠ Varnostni napotki

Namestitev/montažo mora izvesti strokovnjak, pristojen za tovrstna dela, ob upoštevanju veljavnih predpisov. Pri neupoštevanju navodil lahko pride do stvarne škode in/ali poškodb oseb, kar lahko vključuje tudi življenjsko nevarnost.

- ▶ Preverite, ali je obseg dobave popoln in ali so vsi deli nepoškodovani. Vgradite samo nepoškodovane dele.
- ▶ Upoštevajte priložena veljavna navodila komponent naprave, dodatne opreme in nadomestnih delov.
- ▶ Pred vsemi deli: izklopite napravo iz vseh polov.
- ▶ Proizvoda ne nameščajte v vlažnih prostorih.
- ▶ Mesto namestitve ne sme biti višje od 2000 m nadmorske višine.
- ▶ Upoštevajte dodatne varnostne napotke v tehnični dokumentaciji notranjih enot.

⚠ Sigurnosne napomene

Ugradnju i montažu moraju da obave samo stručna lica ovlašćena za izvođenje takvih radova koja će poštovati važeće propise. Nepoštovanje ovih napomena može da dovede do materijalnih šteta i/ili telesnih povreda, pa čak i do opasnosti po život.

- ▶ Proveriti isporučeni sadržaj na oštećenja. Ugrađivati samo potpuno ispravne delove.
- ▶ Pridržavati se važećih uputstava za komponente sistema, dodatnu opremu i rezervne delove.
- ▶ Pre svih radova: sistem potpuno isključiti iz struje.
- ▶ Proizvod ne instalirati u vlažnim prostorijama.
- ▶ Mesto instalacije ne sme da bude više od 2000 m nadmorske visine.
- ▶ Poštovati ostale sigurnosne napomene iz tehničke dokumentacije unutrašnje jedinice.

⚠ Udhëzime sigurie

Instalimi/montimi duhet kryer nga një specialist i miratuar për punën në përputhje me rregulloret përkatëse. Mosrespektimi i specifikimeve mund të rezultojë në dëmtim të pronës dhe/ose lëndime deri dhe vdekjen e personit.

- ▶ Kontrolloni tërësinë e dorëzimit. Instaloni vetëm pjesë pa cene.
- ▶ Respektoni udhëzimet përkatëse për komponentët, aksesorët dhe pjesët e këmbimit të impiantit.
- ▶ Përpara çdo pune: Shkëputeni sistemin nga të gjitha kontaktet e korrentit.
- ▶ Mos e instaloni produktin në ambiente me lagështirë.
- ▶ Vendi i instalimit nuk duhet të jetë më lart se 2000 m mbi nivelin e detit.
- ▶ Respektoni udhëzimet e mëtejshme të sigurisë në dokumentacionin teknik të njërive të brendshme.

⚠️ Säkerhetsanvisningar

Installationen/monteringen måste utföras av en behörig yrkesperson enligt gällande föreskrifter. Om specifikationer inte följs kan det leda till skador på utrustning och/eller personskador och till och med livsfara.

- ▶ Kontrollera att leveransinnehållet är intakt. Installera endast felfria delar.
- ▶ Tillämpliga anvisningar för systemkomponenter, tillbehör och reservdelar ska också följas.
- ▶ Före alla arbeten ska anläggningen försättas i spänningsfritt tillstånd.
- ▶ Produkten får inte installeras i våtrum.
- ▶ Uppställningsrummet får inte vara högre än 2000 m över havsytan.
- ▶ Följ de ytterligare säkerhetsanvisningarna i den tekniska dokumentationen för inneenheten.

⚠️ Emniyetle ilgili bilgiler

Kurulum/montaj, bu çalışmalarını yapmasına müsaade edilen uzman kişiler tarafından geçerli yönetmelikler dikkate alınarak yapılmalıdır. Öngörülen bilgilerin dikkate alınmaması, maddi hasarlara ve/veya yaralanmalara ve ölüm tehlikesine yol açabilir.

- ▶ Teslimat kapsamının eksiksiz ve sorunsuz olduğunu kontrol edin. Sadece kusursuz durumdaki parçaları monte edin.
- ▶ Tesisat bileşenlerine, aksesuarlara ve yedek parçalara ait kilavuzları dikkate alın.
- ▶ Tüm çalışmalardan önce: Gerilim beslemesinin tüm kutuplarını ayırarak tesisatin gerilim beslemesini kesin.
- ▶ Ürün, nemli ve ıslak ortamlara monte edilmemelidir.
- ▶ Montaj yeri, deniz seviyesinden 2000 m'den yüksek bir yerde olmamalıdır.
- ▶ İç ünitelerin teknik dokümanlarında bulunan emniyetle ilgili diğer bilgileri dikkate alın.











⚠ Вказівки з техніки безпеки

Монтаж має виконувати компетентний фахівець відповідно до чинних приписів. Недотримання цих норм може призвести до пошкодження майна та/або тілесних ушкоджень, які становлять небезпеку для життя.

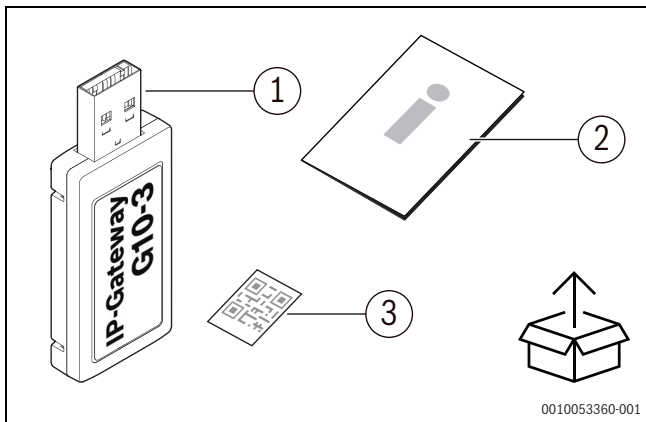
- ▶ Перевірте комплект поставки на цілісність. Установлюйте тільки деталі, що не мають дефектів.
- ▶ Дотримуйтеся супроводжувальних інструкцій до компонентів системи, додаткових комплектуючих та запасних частин.
- ▶ Перед початком будь-яких робіт вимкніть напругу на всіх полюсах системи.
- ▶ Не дозволяється встановлювати виріб у приміщеннях із підвищеним рівнем вологості.
- ▶ Місце монтажу має знаходитися на висоті не більше 2000 м над рівнем моря.
- ▶ Дотримуйтеся інших вказівок з техніки безпеки, наведених у Технічній документації до внутрішніх блоків.

⚠️ حفاظتی ہدایات

- ضروری قواعد و ضوابط کو مد نظر رکھتے ہوئے کسی سند یافتہ ماہر کے ذریعہ انسٹالیشن / اسمبلی کو انجام دینا لازمی ہے۔ رہنما اصولوں پر عمل نہ کرنے سے املاک کو نقصان اور / یا ذاتی چوٹ پہنچ سکتا ہے یا یہاں تک کہ موت واقع ہوسکتی ہے۔
- ▶ چیک کریں کہ فراہمی برقرار ہے۔ صرف بغیر نقص والے حصے ہی انسٹال کریں۔
 - ▶ سسٹم کے اجزاء ، لوازمات اور اسپینر پارٹس کیلئے قابل اطلاق ہدایات کا مشاہدہ کریں۔
 - ▶ تمام کام سے پہلے: سارے کھمبوں سے سسٹم کو الگ کریں۔
 - ▶ نم یعنی گیلے کمروں میں پروڈکٹ کو انسٹال نہ کریں۔
 - ▶ تنصیب کا مقام سطح سمندر سے 2000 میٹر سے زیادہ نہیں ہونا چاہئے۔
 - ▶ انڈور یونٹس کی تکنیکی دستاویزات میں حفاظتی ہدایات کا مشاہدہ کریں۔

A	 BOSCH	<u>Buderus</u>	 Vulcano
	Climate 3000i Climate 5000i Climate Line 5000i Climate Line 4000i	Logacool AC166i.2-xx	Line Cool Easy Cool
B	 BOSCH	<u>Buderus</u>	 Vulcano
	Climate 6000i	Logacool AC166i-7,0 MS 4C	-
C	 BOSCH	<u>Buderus</u>	 Vulcano
	Climate 5000i U/L (4C)	-	-
D	 BOSCH	<u>Buderus</u>	 Vulcano
	Climate 5000i U/L (4CC, D, CF) (G10 CLC)	Logacool AC166i-xx MS 4CC Logacool AC166i-xx MS D (G 10 CLC) Logacool AC166i-xx MS CN	-
E	 BOSCH	<u>Buderus</u>	 Vulcano
	Climate 5000i U/L (CN)	Logacool AC166i-xx MS CN	-

0010054529-001



2



Bosch **HomeCom Easy**
MyBuderus
Vulcano **Connect**



ANDROID APP ON

Google play



Available on the
App Store

0010053361-001

 **BOSCH**



G 10 - 3

<https://www.docs.bosch-thermotechnology.com/download/pdf/file/6721880160>
<https://www.docs.bosch-thermotechnology.com/download/pdf/file/6721848447>



G 10 CLC

Buderus



G 10 - 3

<https://www.docs.bosch-thermotechnology.com/download/pdf/file/6721887205>
<https://www.docs.bosch-thermotechnology.com/download/pdf/file/6721848447>



G 10 CLC

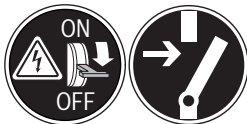
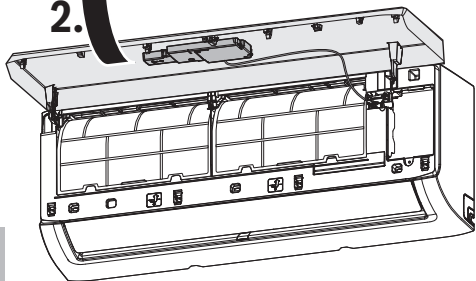
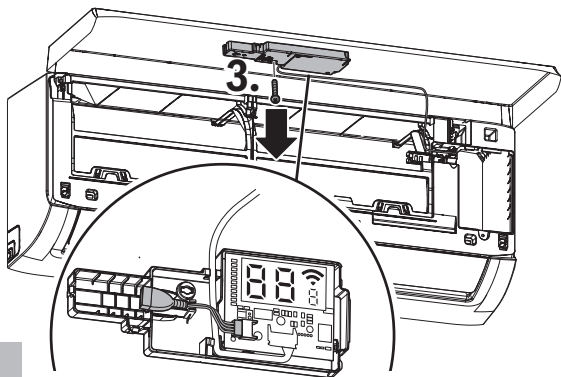
 **Vulcano**



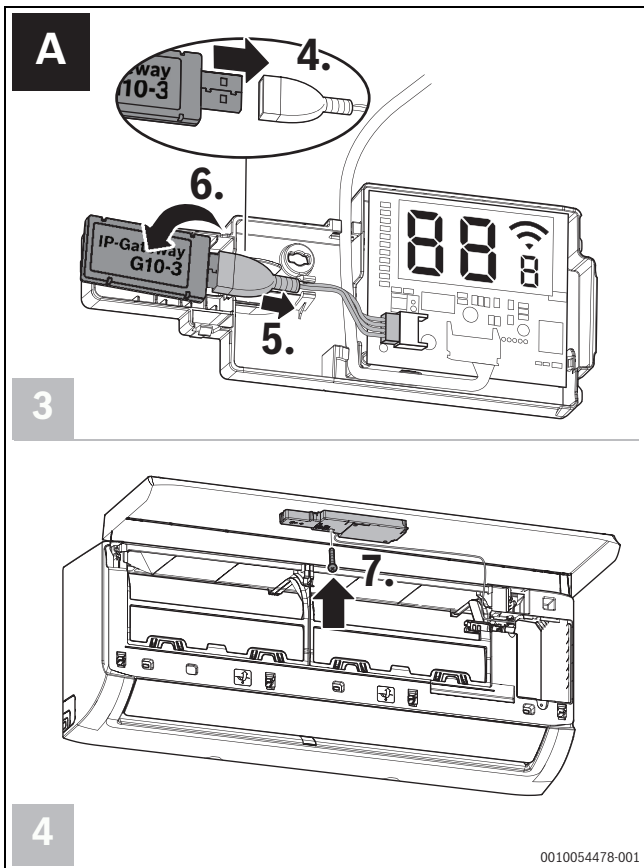
G 10 - 3

<https://www.docs.bosch-thermotechnology.com/download/pdf/file/6721887187>

0010053620-001

A**1.****2.****1****3.****2**

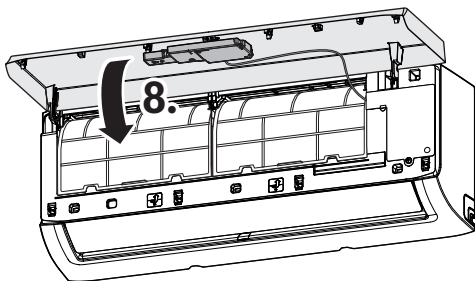
0010053363-001



6

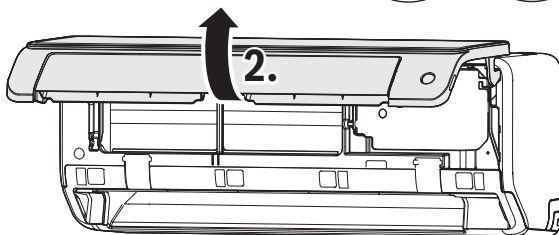
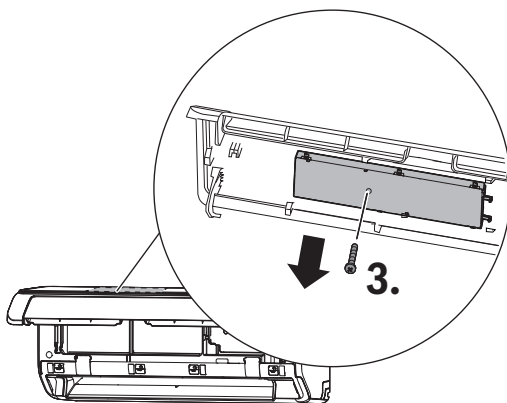
A

9.

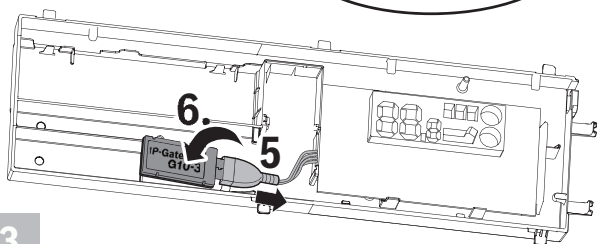
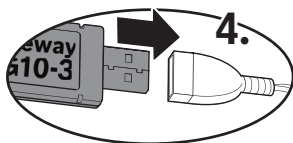
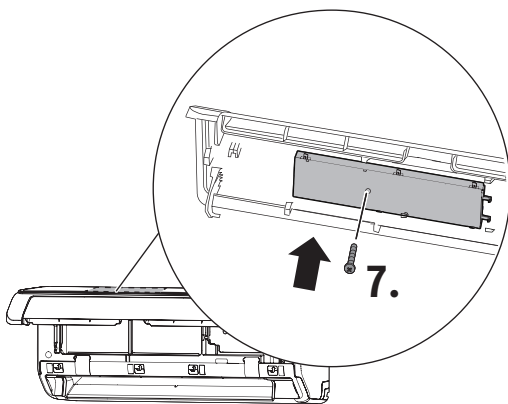


5

0010054479-001

B**1.****1****2**

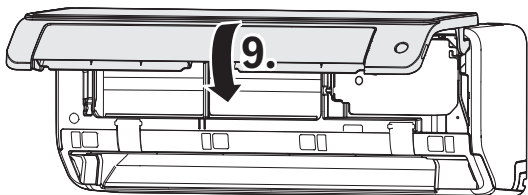
0010053364-001

B**3****4**

0010054480-001

B

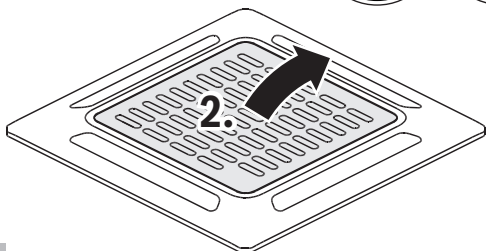
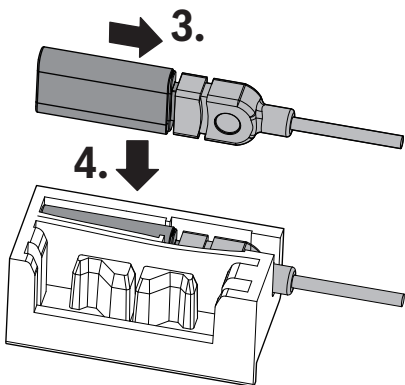
8.



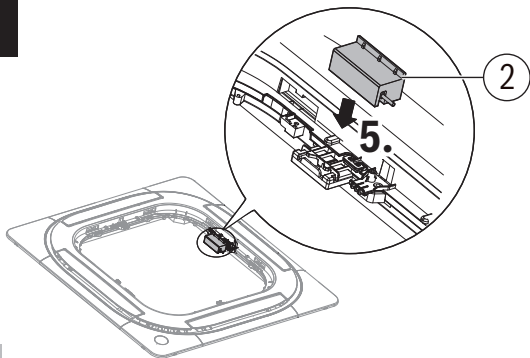
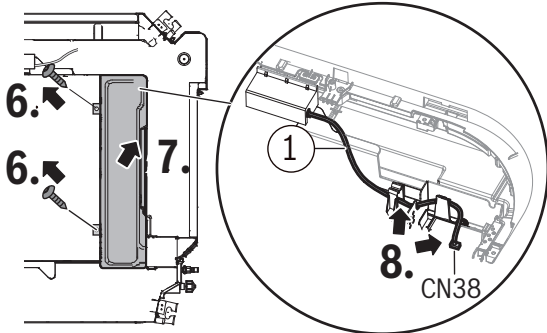
5

0010054481-001

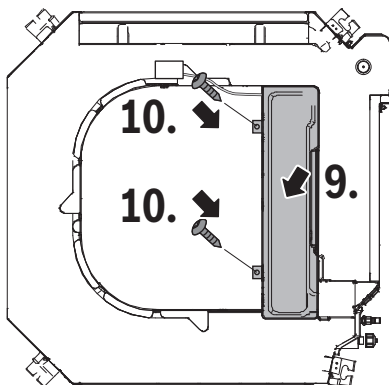
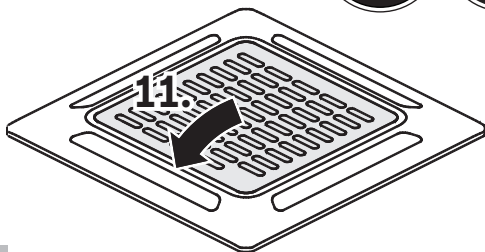
10

C**1****2**

0010053365-001

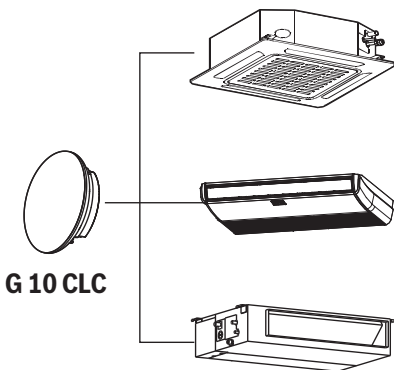
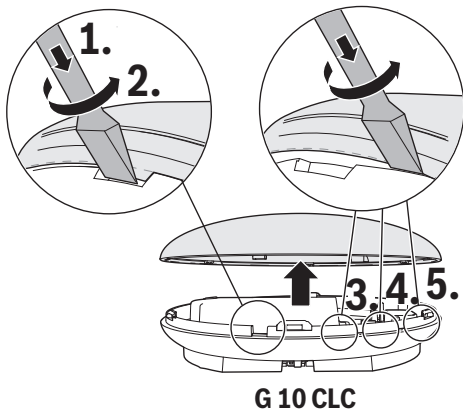
C**3****4**

0010054482-001

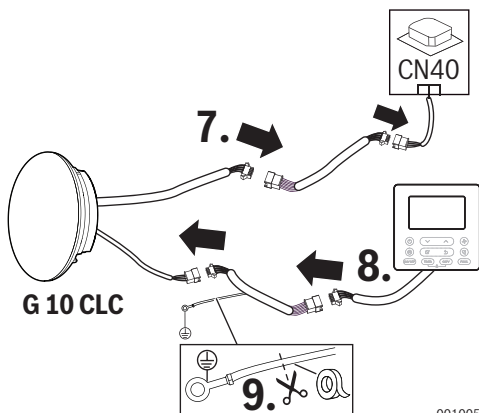
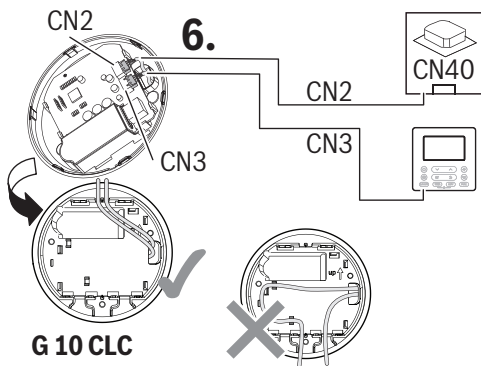
C**5****12.****6**

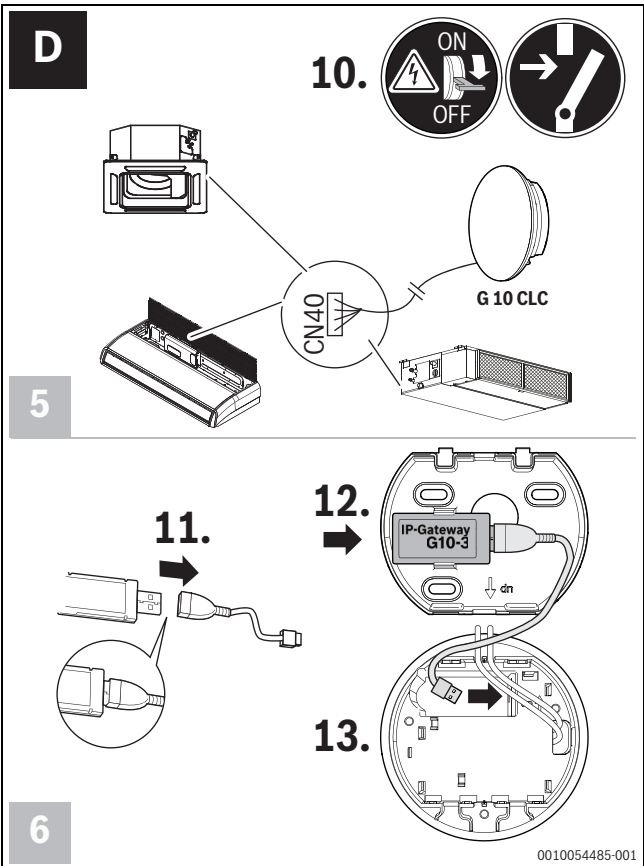
0010054483-001

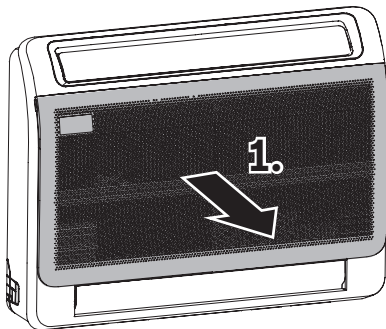
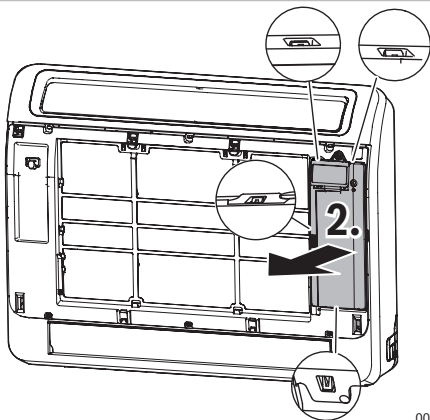
13

D**1****2**

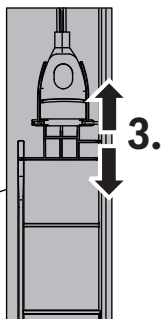
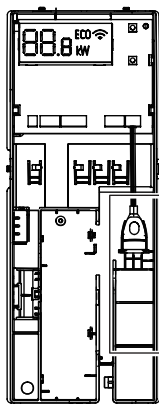
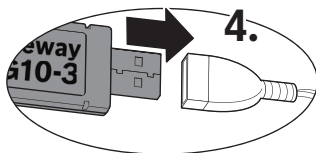
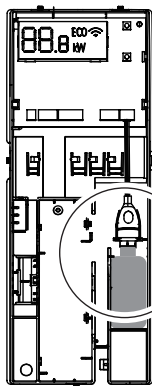
0010054484-001

D



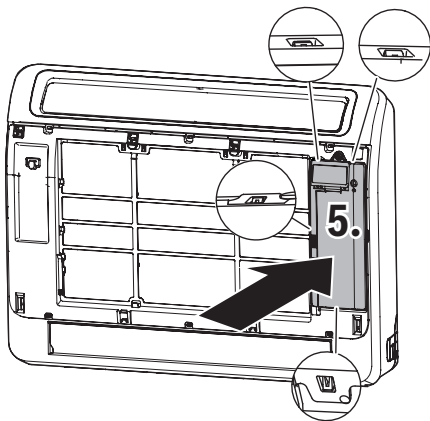
E**1****2**

0010053605-001

E**3****4**

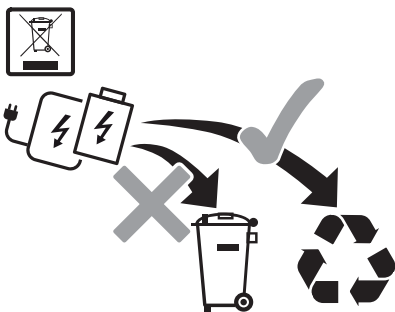
0010054486-001

E



5

0010054487-001



 **BOSCH**

<https://www.bosch-homecomfortgroup.com/en/company/legal-topics/weee/>



Buderus

<https://www.buderus.de/de/aktuelles/verordnungen-gesetze/elektrog-10654>



 **Vulcano**

[https://www.vulcano.pt/vulcano/residuos-de-equipamentos-eletricos-e-eletronicos-\(reee\)](https://www.vulcano.pt/vulcano/residuos-de-equipamentos-eletricos-e-eletronicos-(reee))

0010053357-001

Statement of Compliance

Product Type

Bosch IP-Gateway G10-3

Part number

7736606771

We declare that, in our opinion, the stated products comply with all applicable provisions of the Product Security and Telecommunications Infrastructure (Security Requirements for Relevant Connectable Products) Regulations 2023 as listed below.

The applicable security requirements in Schedule 1 of the Product Security and Telecommunications Infrastructure (Security Requirements for Relevant Connectable Products) Regulations 2023

The defined support period for the product ends on: 31.12.2032



BOSCH

Bosch Thermotechnik GmbH, Junkersstrasse 20-24, 73249 Wernau, Germany, as the manufacturer

Digital
unterscriben von
pki, BOSCH, DE, R, O,
Robin.Muncke

Robin Muncke
Head of Quality Management

Digitally signed
by pki, BOSCH,
DE, O, L,
Olivier.Cois

Dr. Olivier Cois
Head of Engineering

We declare that this statement of compliance is prepared by Bosch Thermotechnik GmbH, Junkersstrasse 20-24, 73249 Wernau, Germany.

Place of issue: Wernau

Date of issue: 27/03/2024





Original Quality by
Bosch Thermotechnik GmbH
Sophienstrasse 30-32
35576 Wetzlar, Germany
[https://www.bosch-homecomfortgroup.com/](https://www.bosch-homecomfortgroup/)

