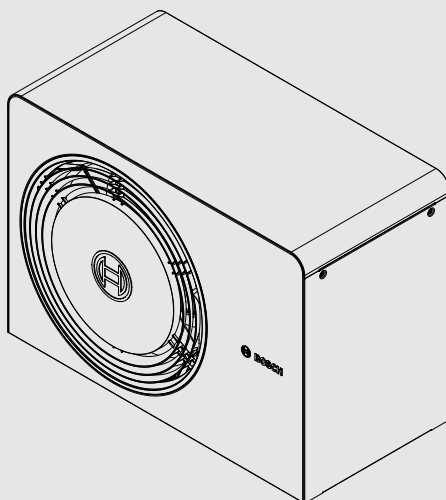




Návod k instalaci

Tepelné čerpadlo vzduch-voda **AW 4 | 5 | 7 OR-S**



Obsah

1	Vysvětlení symbolů a bezpečnostní pokyny	3
1.1	Použité symboly	3
1.2	Všeobecné bezpečnostní pokyny	3
2	Popis výrobku	4
2.1	Rozsah dodávky	4
2.2	Prohlášení o shodě	4
2.3	Informace o tepelném čerpadle	4
2.4	Dostupné příslušenství	4
2.5	Přehled výrobku	4
2.6	Předpisy	5
2.7	Rozměry	5
2.7.1	Rozměry tepelného čerpadla	5
2.8	Bezpečnostní prostor	6
2.8.1	Oblast ochrany, tepelné čerpadlo umístěné na zemi u stěny	6
2.8.2	Oblast ochrany, nástěnné tepelné čerpadlo	6
2.8.3	Oblast ochrany, tepelné čerpadlo volně stojící na zemi nebo na ploché střeše	6
2.8.4	Oblast ochrany, tepelné čerpadlo umístěné na zemi v rohu	6
3	Příprava instalace	7
3.1	Přeprava a skladování	7
3.2	Místo instalace	8
3.3	Vzdálenosti při umístění	9
3.4	Kvalita vody	9
3.5	Minimální objem a provedení otopné soustavy	11
4	Instalace	11
4.1	Kontrolní seznam	11
4.2	Montáž tepelného čerpadla	11
4.3	Instalace na podlahový stojan	12
4.4	Instalace s instalační sadou	12
4.5	Montáž venkovní jednotky s nástěnnou instalací	13
5	Hydraulické připojení	13
5.1	Potrubní připojení, obecné informace	13
5.2	Odvod kondenzátu	14
5.3	Plán základu bez podlahového stojanu	15
5.4	Připojení tepelného čerpadla k vnitřní jednotce	17
6	Boční kryt a přepravní pojistka	17
7	Elektrické připojení	18
7.1	Sběrnice CAN	18
7.2	Připojení tepelného čerpadla	19
7.3	Připojení doplňkového topného kabelu	21
8	údržba	22
8.1	Čištění vany kondenzátu	22
9	Ochrana životního prostředí a likvidace odpadu	23
10	Technické informace a protokoly	24
10.1	Technické údaje - jednofázová tepelná čerpadla	24
10.2	Rozsah tepelného čerpadla bez dohřevu	26
10.3	Chladivový okruh	27

10.4	Schéma zapojení	28
10.4.1	Schéma zapojení	28
10.4.2	Schéma zapojení XCU-SRH (XCU-HP)	29
10.4.3	Naměřené hodnoty čidla teploty	30

1 Vysvětlení symbolů a bezpečnostní pokyny

1.1 Použité symboly

Výstražné pokyny

Signální výrazy označují druh a závažnost následků, které mohou nastat, nebudou-li dodržena opatření k odvrácení nebezpečí.

Následující signální výrazy jsou definovány a mohou být použity v této dokumentaci:

NEBEZPEČÍ
NEBEZPEČÍ znamená, že dojde k těžkým až život ohrožujícím újmám na zdraví osob.

VAROVÁNÍ
VAROVÁNÍ znamená, že může dojít k těžkým až život ohrožujícím újmám na zdraví osob.

UPOZORNĚNÍ
UPOZORNĚNÍ znamená, že může dojít k lehkým až středně těžkým újmám na zdraví osob.

OZNÁMENÍ
OZNÁMENÍ znamená, že může dojít k materiálním škodám.

Důležité informace

Důležité informace neobsahující ohrožení člověka nebo materiálních hodnot jsou označeny zobrazeným informačním symbolem.

Další symboly

Symbol	Význam
	požadovaný úkon
	odkaz na jiné místo v dokumentu
	výčet/položka seznamu
	výčet/položka seznamu (2. rovina)

Tab. 1

Symbol	Význam
	Varování před hořlavými materiály. Toto zařízení používá hořlavé chladivo R290. Pokud dojde k úniku chladiva a bude vystaveno externímu zdroji zapalování, hrozí nebezpečí požáru.
	Varování před pohyblivými částmi. Po demontáži krytu jsou přístupné pohyblivé části. Hrozí vážné poranění rukou nebo prstů. Nepřibližujte ruce k pohyblivým částem. Před prováděním servisu odpojte napájení.
	Údržbu by měla provádět kvalifikovaná osoba při dodržení pokynů uvedených v servisní příručce.
	Při provozu postupujte podle pokynů z návodu k obsluze.

Tab. 2

1.2 Všeobecné bezpečnostní pokyny

Tento návod k instalaci je určen klempířům, topenářům a elektrikářům.

- ▶ Před započítím instalace si důkladně přečtěte všechny návody k instalaci (tepelné čerpadlo, řídicí jednotky atd.).
- ▶ Dodržujte bezpečnostní pokyny a věnujte pozornost výstrahám.
- ▶ Dodržujte národní a regionální předpisy, technická nařízení a směrnice.
- ▶ Všechny provedené práce dokumentujte.

Užívání k určenému účelu

Toto tepelné čerpadlo je určeno k použití v uzavřených otopných soustavách obytných budov. Každé jiné použití se považuje za použití v rozporu s původním určením. Škody, které by tím případně vznikly, jsou vyloučeny z odpovědnosti.

Instalace, uvedení do provozu a údržba

Instalaci, uvedení výrobku do provozu a jeho údržbu svěřte pouze autorizovanému personálu. Za škody způsobené přestavbami, které nejsou popsány v tomto návodu, výrobce nepřebírá odpovědnost.

- ▶ Používejte pouze originální náhradní díly.
- ▶ Neprovádějte na výrobku nebo jiných součástech otopné soustavy žádné změny, které nejsou popsány v tomto návodu k obsluze.

Speciální kvalifikace pro chladivo R290

Činnosti, které vyžadují otevření výrobku, musí provádět pouze pracovníci se znalostí vlastností chladiva R290 a rizik s ním spojených.

Práce na okruhu chladiva zahrnující zařízení s hořlavými chladivy vyžadují kromě znalosti standardních postupů oprav chladivových zařízení také speciální školení.

- ▶ Dodržujte pokyny v platných zákonech a předpisech.

Nebezpečí požáru nebo výbuchu hořlavých plynů

Výrobek obsahuje hořlavé chladivo R290. Dojde-li k úniku, může chladivo v důsledku smíchání se vzduchem vytvořit hořlavý plyn. Hrozí nebezpečí požáru a výbuchu.

- ▶ Při práci na otevřeném výrobku používejte detektor plynu, abyste měli jistotu, že nedochází k úniku. Detektor musí být kalibrován pro chladivo R290 a nastaven na $\leq 25\%$ nejnižšího bodu vzplanutí.
- ▶ Zajistěte, aby se v blízkosti výrobku nenacházely žádné zdroje vznícení.
- ▶ Pokud je v okruhu chladiva zjištěn únik, zavolejte technika s kvalifikací pro chladivo R290.

Práce na elektrické instalaci

Práci na elektroinstalaci svěřte výhradně vyškolenému elektrikáři.

Před započítím práce na elektrickém zařízení:

- ▶ Odpojte kompletně síťové napětí a zajistěte proti opětovnému zapnutí.
- ▶ Zajistěte, aby zařízení bylo skutečně bez proudu.
- ▶ Řiďte se též elektrickými schématy zapojení dalších komponent systému.

připojení k elektrické síti

Napájení zařízení jednotky musí být možné bezpečným způsobem přerušit.

- ▶ Nainstalujte bezpečnostní vypínač všech pólů, který jednotku kompletně odpojí od napětí. Bezpečnostní vypínač musí být přístroj třídy přepětí III.

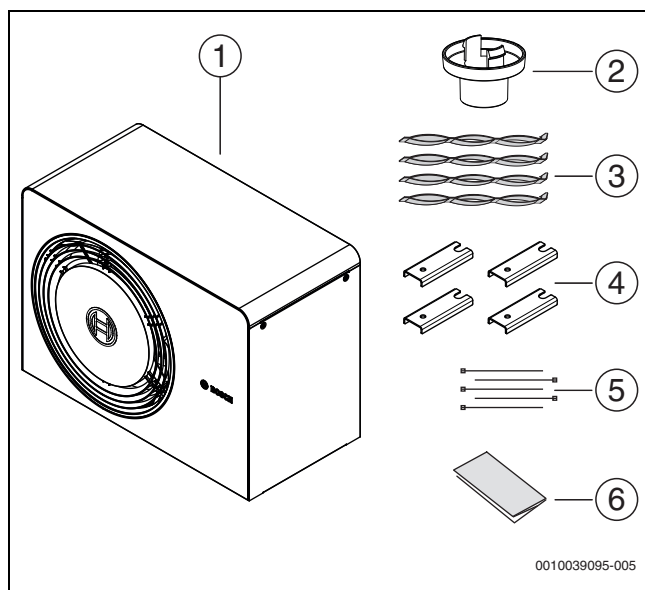
Předání provozovateli

Při předání poučte provozovatele o obsluze a provozních podmínkách otopné soustavy.

- ▶ Vysvětlete obsluhu systému - přitom zdůrazněte zejména bezpečnostní aspekty.
- ▶ Upozorněte na to, že úpravy nebo opravy smějí provádět pouze kvalifikovaní instalatéři.
- ▶ Aby byl zaručen bezpečný a ekologický provoz, upozorněte na nutnost servisních prohlídek a údržby.
- ▶ Předajte návod k instalaci a údržbě.

2 Popis výrobku

2.1 Rozsah dodávky



Obr. 1 Rozsah dodávky

- [1] Tepelné čerpadlo
- [2] Přípojka odvodu kondenzátu
- [3] Popruhy pro přepravu
- [4] Konzole na zem
- [5] Vázací pásky k upevnění kabelů v elektrické skříni při instalaci
- [6] Sada dokumentů

Na kartonu krabice s příslušenstvím je vytištěna vrtací šablona. Pomocí této šablony můžete umístit nezbytné kotvení body pro tepelné čerpadlo.

2.2 Prohlášení o shodě

Tento výrobek vyhovuje svou konstrukcí a provozními vlastnostmi příslušným evropským a národním požadavkům.

CE Označením CE je prohlášena shoda výrobku se všemi použitelnými právními předpisy EU, které stanovují použití tohoto označení.

Úplný text prohlášení o shodě je k dispozici na internetu:
www.bosch-homecomfort.cz.

2.3 Informace o tepelném čerpadle

AW OR jsou tepelná čerpadla určená k připojení na vnitřní jednotky 12 M, 12 E nebo 12 MB.

12 M je vybavena integrovanou elektrickou pomocnou topnou tyčí, zařízením na přípravu teplé vody a malým akumulacním zásobníkem.

12 E je vybavena integrovanou elektrickou pomocnou topnou tyčí.

12 MB je vybavena integrovanou elektrickou pomocnou topnou tyčí a akumulacním zásobníkem.

2.4 Dostupné příslušenství

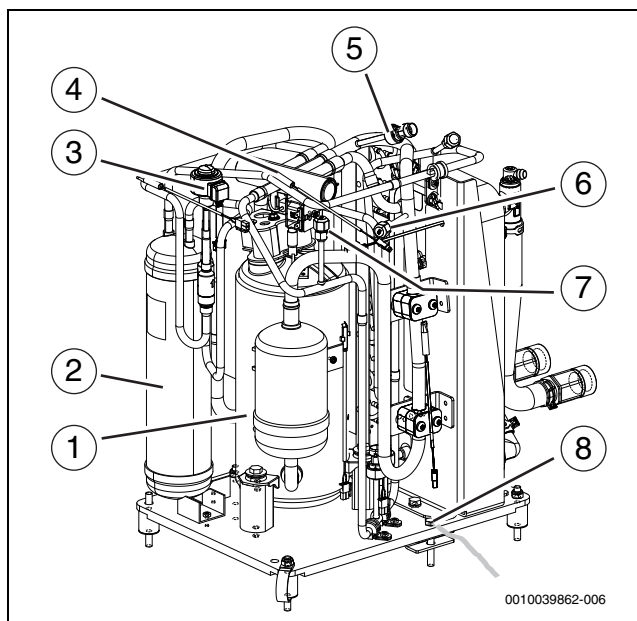
- U všech instalací, kde jsou trubky vedeny směrem dolů, se doporučuje instalační sada s izolací a krytem potrubí.
- Je integrován krátký topný kabel, ale v případě, že je nutné prodloužené potrubí pro odvod kondenzátu, je třeba nainstalovat doplňkový topný kabel, hrozí-li nebezpečí mrazu.
- Pro montáž tepelného čerpadla na stěnu jsou k dispozici nástěnné konzoly.
- V případech, kdy je nutná vyšší světlá výška, je k dispozici podlahový stojan pro montáž na zem.

2.5 Přehled výrobku



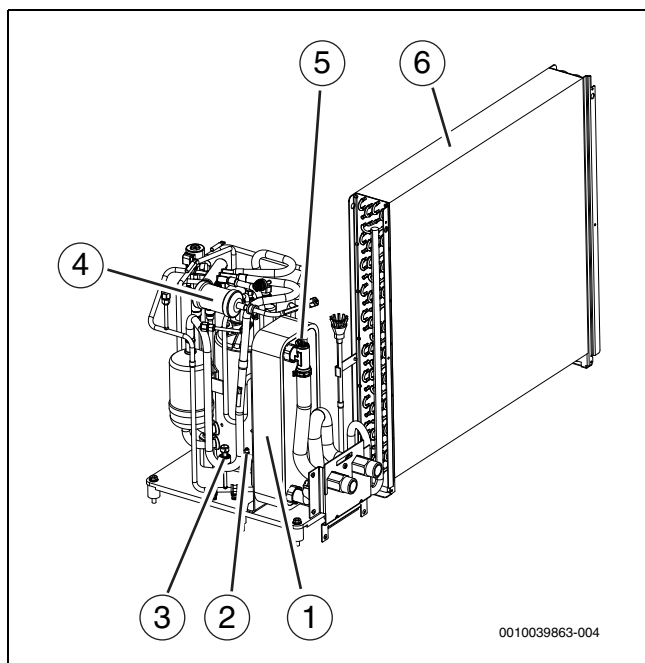
Tepelné čerpadlo je vybaveno přepravní pojistkou (šroubem). Přepravní pojistka zabraňuje poškození tepelného čerpadla při přepravě.

► Při instalaci demontujte přepravní pojistku (→ kapitola 6).



Obr. 2 Přehled výrobku – pohled zepředu

- [1] Kompressor
- [2] Přijímač
- [3] Elektronický expanzní ventil VR1
- [4] 4cestný ventil
- [5] Snímač tlaku, nízký tlak
- [6] Servisní port, nízký tlak
- [7] Servisní port, vysoký tlak
- [8] Přepravní pojistka, při instalaci se odstraní



Obr. 3 Přehled výrobku – pohled zezadu

- [1] Kondenzátor
- [2] Snímač tlaku, vysoký tlak
- [3] Čidlo tlakového spínače, vysoký tlak
- [4] Filtrehydrátor (montuje se při provádění údržby)
- [5] Ruční odvzdušňovací ventil
- [6] Výparník



Ruční odvzdušňovací ventil otevřete při plnění systému a zavřete jej, jakmile už nevychází žádný vzduch.

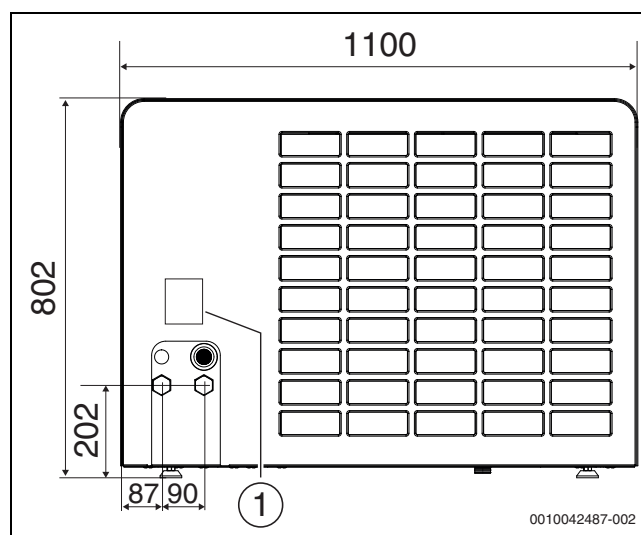
2.6 Předpisy

Dodržujte následující směrnice a předpisy:

- Lokální ustanovení a předpisy příslušného dodavatele elektrické energie a příslušná speciální pravidla
- Národní stavební předpisy
- **EN 50160** (Charakteristiky napětí ve veřejných elektrorozvodných sítích)
- **EN 12828** (Tepelné soustavy v budovách – navrhování teplovodních otopných soustav)
- **EN 1717** (Ochrana proti znečištění pitné vody ve vnitřních vodovodech)
- **EN 378** (Chladicí zařízení a tepelná čerpadla - Požadavky k zajištění bezpečnosti a na ochranu životního prostředí)
- **EN60335-2-40** (Zvláštní požadavky na elektrická tepelná čerpadla, klimatizátory vzduchu a odvlhčovače)
- **PED, 2014/68/EU** (Směrnice pro tlaková zařízení)

2.7 Rozměry

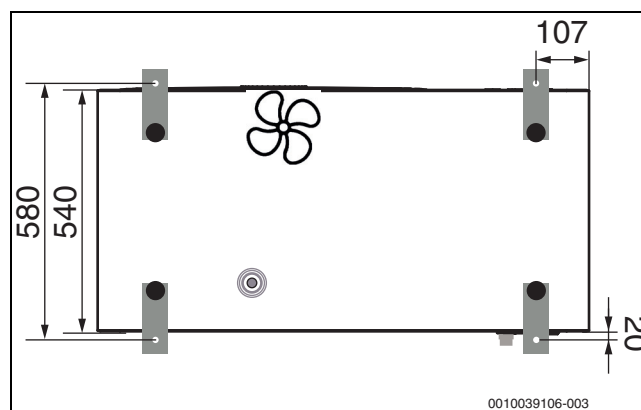
2.7.1 Rozměry tepelného čerpadla



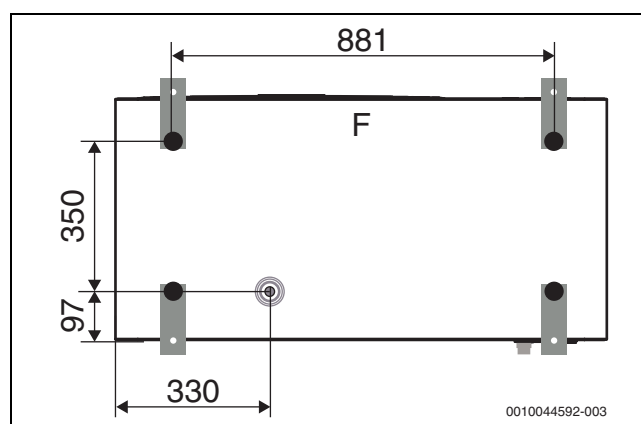
Obr. 4 Rozměry a přípojky tepelného čerpadla, zadní část

[1] Typový štítek

Typový štítek obsahuje údaje o výkonu, objednáci a výrobní číslo a rovněž datum výroby.



Obr. 5 Rozměry tepelného čerpadla, horní část



Obr. 6 Vzdálenosti k vypouštěcímu hrdlu, pohled zespodu

[F] přední strana

2.8 Bezpečnostní prostor

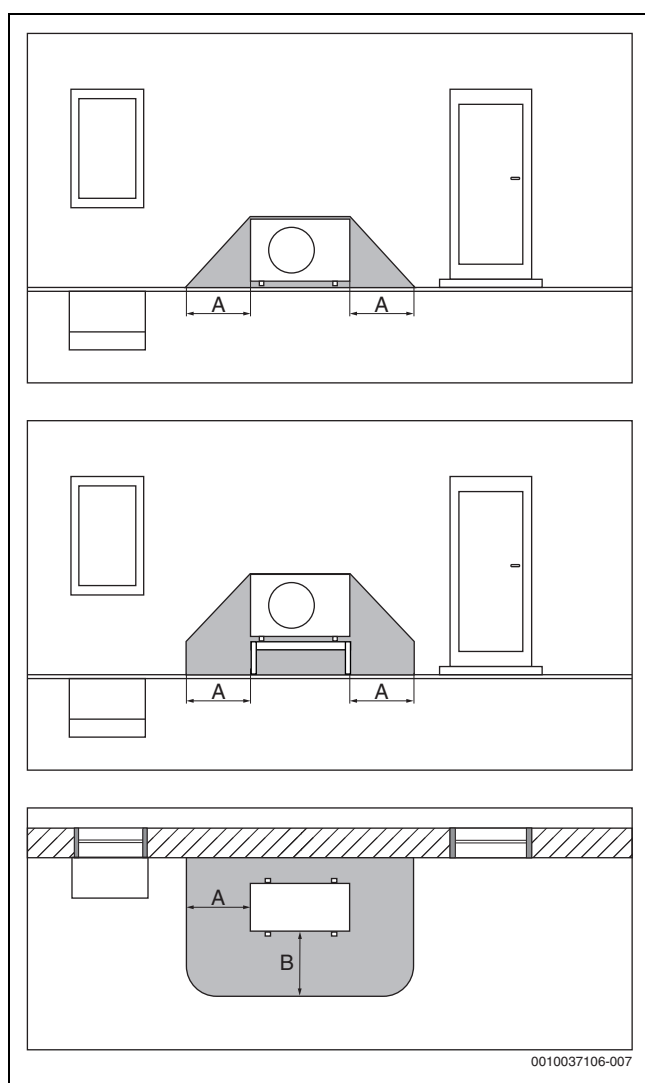
Výrobek obsahuje chladivo R290, které má větší hustotu než vzduch. Dojde-li k úniku, mohlo by se chladivo hromadit u země. Je tedy nutné zabránit tomu, aby se chladivo hromadilo ve výklencích, odtocích, otvorech, jiných jámkách, dutinách nebo prohlubních v budově.

Ve vymezené oblasti ochrany kolem výrobku nejsou povoleny žádné stavební otvory, jako jsou světelné šachty, poklopy, ventily, otevřená odpadní potrubí, vstupy do sklepa, okna, dveře, střešní větrací otvory a střešní odvodňovací systémy, čerpadlové šachty, vstupy do kanalizace, šachty na odpadní vodu atd. Oblast ochrany se nesmí překrývat s veřejnými plochami nebo sousedními pozemky.

V oblasti ochrany nejsou povoleny žádné zdroje vznícení, jako jsou jističe, žárovky nebo elektrické spínače. Vymezené oblasti ochrany platí i pro instalace na šikmých střeších, přičemž pod výrobkem se nesmí nacházet žádné otvory do budovy a žádné zdroje vznícení.

V oblasti ochrany nejsou povoleny žádné konstrukční úpravy, které by výše uvedená pravidla pro oblast ochrany porušovaly.

2.8.1 Oblast ochrany, tepelné čerpadlo umístěné na zemi u stěny

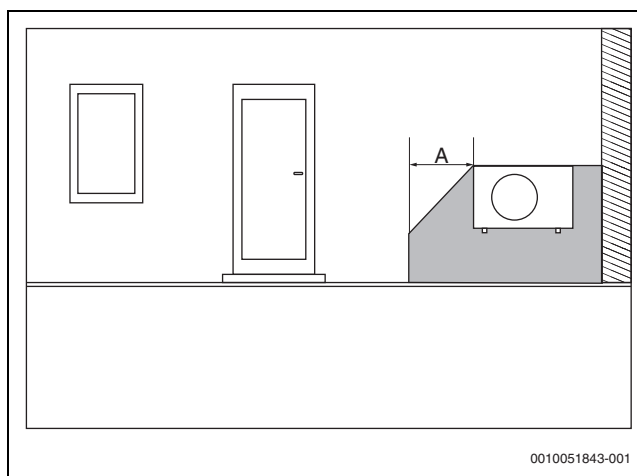


Obr. 7 Oblast ochrany, umístění na zemi

[A] 1000 mm

[B] 1000 mm

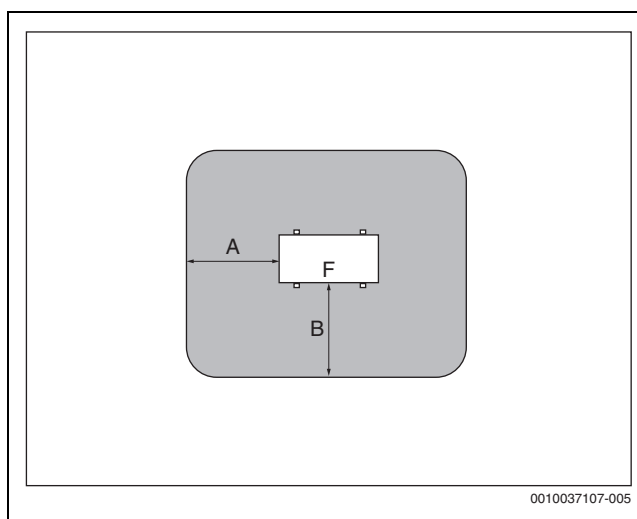
2.8.2 Oblast ochrany, nástěnné tepelné čerpadlo



Obr. 8 Oblast ochrany, umístění na stěnu

[A] 1000 mm

2.8.3 Oblast ochrany, tepelné čerpadlo volně stojící na zemi nebo na ploché střeše



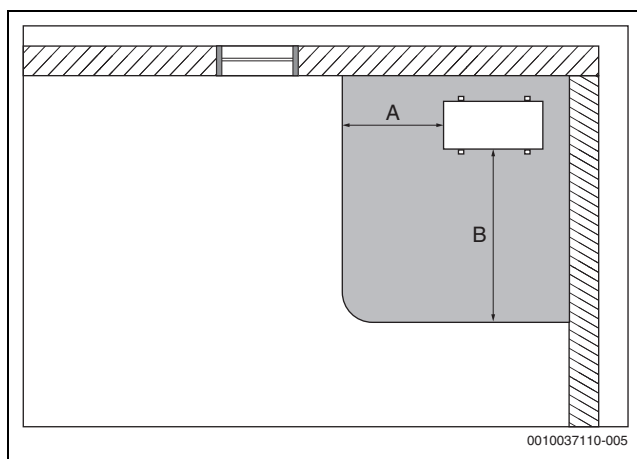
Obr. 9 Oblast ochrany, umístění na zemi na pozemku nebo na střeše

[A] 1000 mm

[B] 1000 mm

[F] Pohled zředu

2.8.4 Oblast ochrany, tepelné čerpadlo umístěné na zemi v rohu



Obr. 10 Oblast ochrany, umístění na zemi v rohu

[A] 1000 mm

[B] 2000 mm

3 Příprava instalace

3.1 Přeprava a skladování

NEBEZPEČÍ

Ohrožení života v důsledku možného požáru!

Výrobek obsahuje hořlavé chladivo R290. Dojde-li k úniku, může chladivo v důsledku smíchání se vzduchem vytvořit hořlavý plyn. Hrozí nebezpečí požáru a výbuchu.

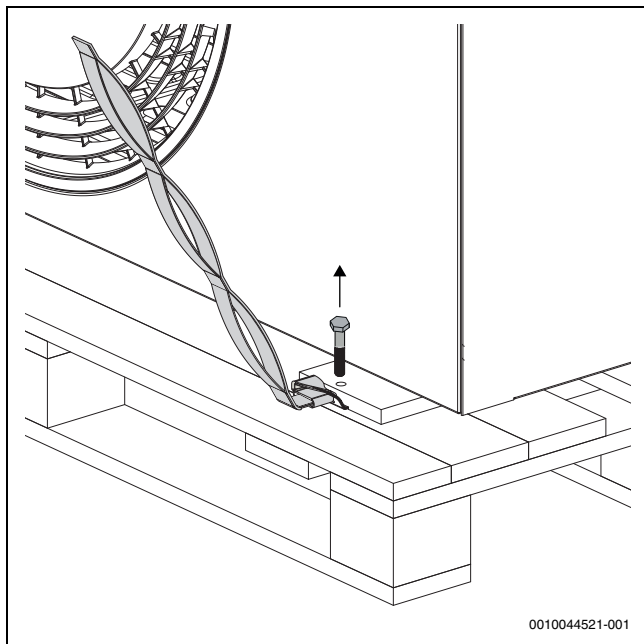
- ▶ Výrobek musí být skladován v dobře větrané místnosti bez trvalých zdrojů vznícení (např. otevřený oheň, nástěnný plynový kotel nebo elektrické topení).

Tepelné čerpadlo je vždy nutné přepravovat a skladovat ve stojaté poloze. Tepelné čerpadlo se však může dočasně naklonit v úhlu $\leq 45^\circ$, ale nikoli položit naplocho.

Tepelné čerpadlo se nesmí skladovat při teplotách nižších než -30°C nebo vyšších než $+60^\circ\text{C}$.

Tepelné čerpadlo je nutné skladovat tak, aby nedošlo k jeho mechanickému poškození.

Při přepravě tepelného čerpadla bez obalu použijte dodané popruhy. Po umístění tepelného čerpadla na montážní základnu popruhy odstraňte.



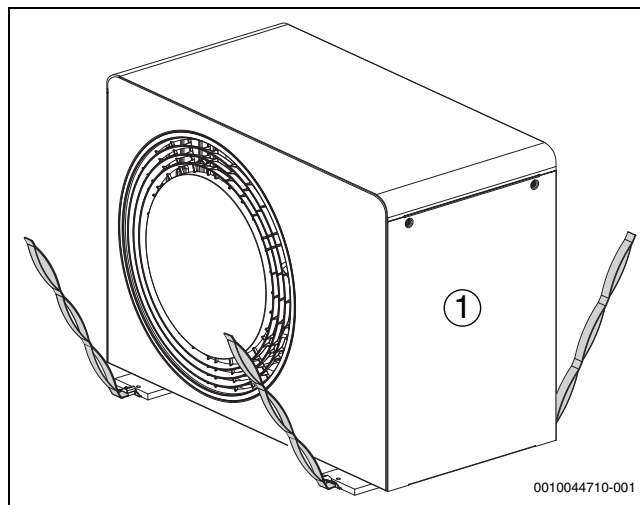
Obr. 11 Připevnění popruhů a odstranění šroubů

OZNÁMENÍ

Hrozí nebezpečí poškození!

Kovové konzoly a dřevěné součásti nejsou k tepelnému čerpadlu pevně připojeny, a proto hrozí, že čerpadlo může při přenášení sklouznout.

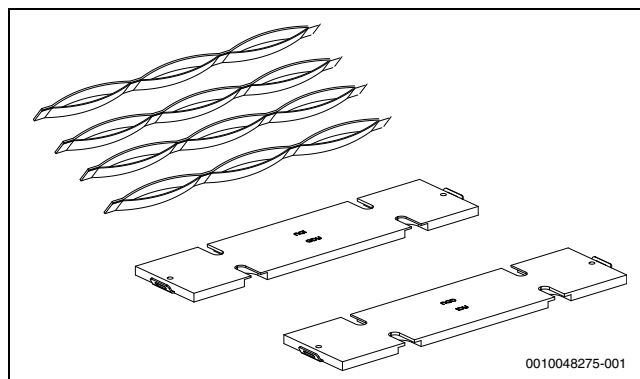
- ▶ Přenášení tepelného čerpadla musí provádět nejméně dvě osoby.
- ▶ Dbejte na to, že tepelné čerpadlo je na straně kompresoru těžší (→ graf 12).



Obr. 12 Při přepravě tepelného čerpadla bez obalu použijte popruhy.

[1] Strana kompresoru

Dřevěné součásti, kovové konzoly a popruhy lze k přenášení vnitřní jednotky používat opakovaně 12 M (→ Návod k montáži vnitřní jednotky).



Obr. 13 Dřevěné součásti, kovové konzoly a popruhy

UPOZORNĚNÍ

Hrozí nebezpečí vzniku koroze!

Koroze může zejména na výparníku a na jeho lamelách vést k chybným funkcím nebo neefektivní činnosti výrobku.

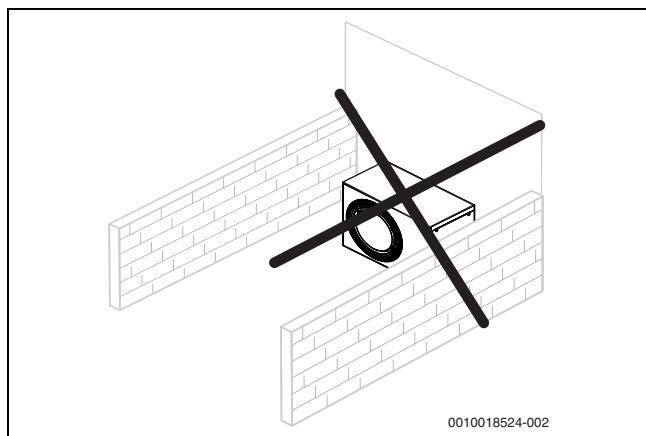
- ▶ Venkovní jednotku neinstalujte v místech, v nichž se tvoří korozní, např. kyselé nebo alkalické plyny.
- ▶ Výrobek neinstalujte tak, aby byl chráněn před přímým větrem od moře (větrem nasyceným soli).
- ▶ Venkovní jednotku neinstalujte do bezprostřední blízkosti moře, ale ve vzdálenosti nejméně 500 m. Ve Francii a Irsku činí potřebná vzdálenost od moře 1000 m.

3.2 Místo instalace



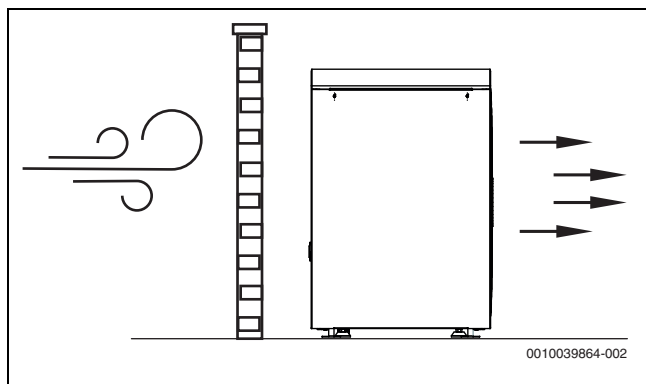
V případě, že je tepelné čerpadlo instalováno na střeše, je nutné zajistit soulad se všemi příslušnými stavebními předpisy dané země a s místními stavebními předpisy. To se může týkat zatížení větrem, statiky a ochrany před bleskem. Kromě toho je třeba dodržovat oblast ochrany (→kapitola 3.3).

- ▶ Tepelné čerpadlo musí být umístěno venku, na rovném a pevném povrchu.
- ▶ Při umísťování tepelného čerpadla dbejte na to, aby bylo stále přístupné a aby bylo možné provádět údržbu. Je-li přístup, např. kvůli výšce střechy, omezený, je třeba vypracovat plán, který zajistí, aby údržbové práce mohly být prováděny bez nutnosti dodatečného vynaložení času a drahých pomocných prostředků.
- ▶ V souvislosti s umístěním je třeba věnovat pozornost hladině akustického tlaku tepelného čerpadla, například proto, aby sousedé nebyli vystaveni rušivým zvukům.
- ▶ Neumísťujte tepelné čerpadlo před místnosti citlivé na hluk.
- ▶ Neumísťujte tepelné čerpadlo do rohu, kde je ze 3 stran ohraničeno stěnami, protože to může vést ke zvýšené hlučnosti a abnormálnímu znečištění výparníku.



Obr. 14 Vyhněte se umístění ohraničenému stěnami

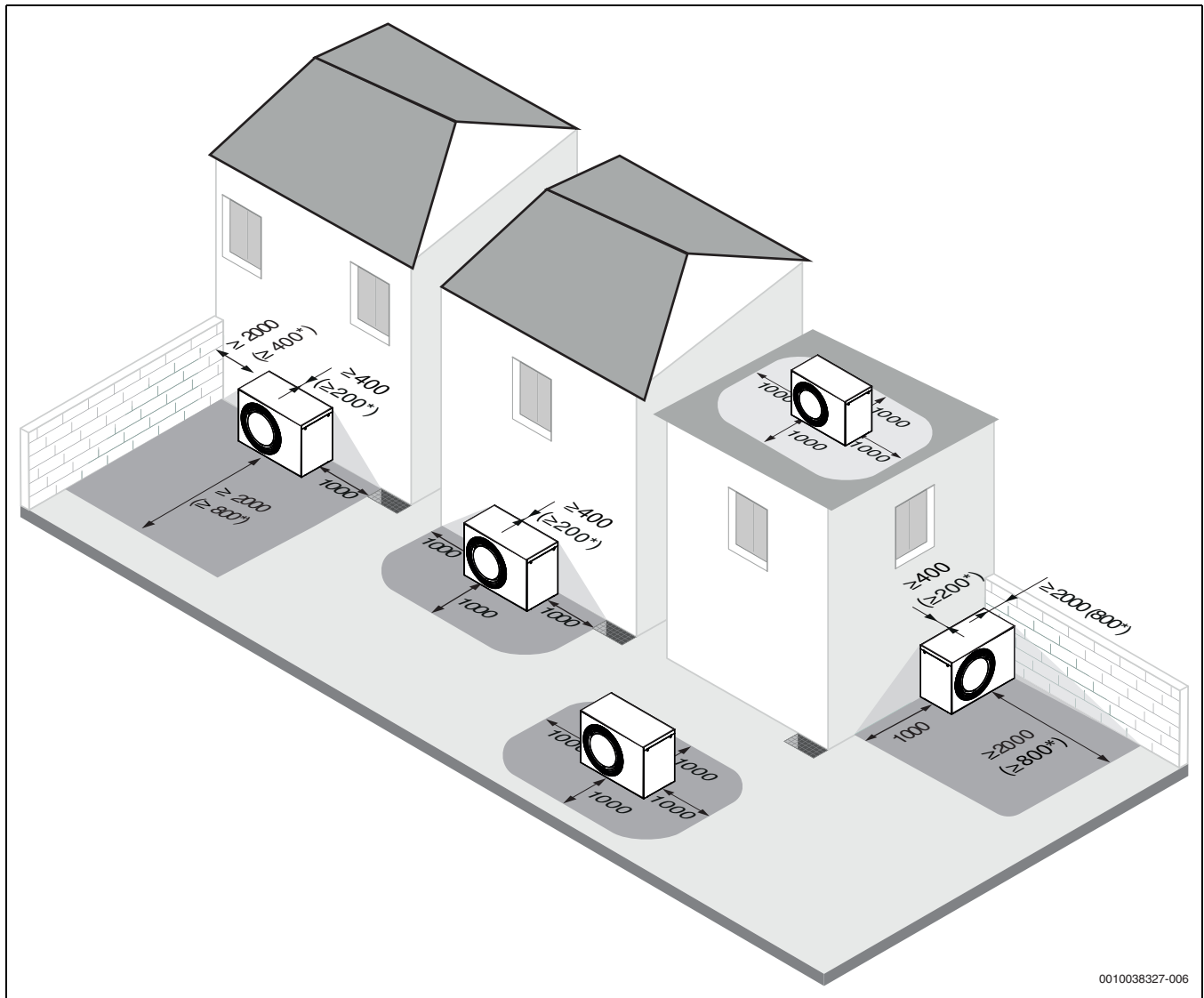
- ▶ U volně stojících tepelných čerpadel (ne v blízkosti budov nebo na střeše):
 - Chraňte stranu sání stěnou nebo podobným prvkem.



Obr. 15 Volně stojící tepelné čerpadlo

- ▶ Neumísťujte tepelné čerpadlo na místo, kde je jeho přední strana vystavena větru.
- ▶ Tepelné čerpadlo nesmí být umístěno na místě, kde hrozí nebezpečí sesuvu velkého množství sněhu nebo vody ze střechy domu. Pokud se takové poloze nelze vyhnout, je třeba namontovat ochrannou stříšku.
 - Střechu instalujte nejméně 1000 mm nad tepelné čerpadlo.

3.3 Vzdálenosti při umístění



0010038327-006

Obr. 16 Doporučený prostor mezi tepelným čerpadlem a okolními pevnými předměty (mm)

[*] Minimální vzdálenost. Vzdálenost lze zmenšit na zadní a jedné z bočních stran současně nebo pouze na přední straně, ale upozorňujeme, že to může vést k vyšší hlučnosti a/nebo nižšímu tepelnému výkonu.

3.4 Kvalita vody

Požadavky na vlastnosti otopné vody

Jakost plnicí a doplňovací vody je hlavním faktorem pro zvýšení hospodárnosti, funkční bezpečnosti, životnosti a provozní způsobilosti otopné soustavy.



Nevhodná voda může způsobit poškození výměníku tepla nebo poruchu ve zdroji tepla nebo v zásobování teplou vodou!

Nevhodná nebo znečištěná voda může vést k tvorbě kalů, korozi nebo zavápnění. Nevhodné nemrzoucí prostředky nebo přísady do otopné vody (inhibitory nebo ochranné prostředky proti korozi) mohou poškodit zdroj tepla a otopnou soustavu.

- ▶ Otopnou soustavu plňte výhradně pitnou vodou. Nepoužívejte studniční ani podzemní vodu.
- ▶ Před plněním soustavy určete tvrdost plnicí vody.
- ▶ Před plněním otopnou soustavu vypláchněte.

- ▶ V případě přítomnosti magnetitu (oxidu železa) jsou nutná ochranná opatření proti vzniku koroze a doporučuje se do otopné soustavy namontovat odlučovač magnetitu a ostatních nečistot a odvěšovací ventil nebo odlučovač rozpuštěných plynů.

Pro německý trh:

- ▶ Plnicí a doplňovací voda musí splňovat požadavky německé vyhlášky o pitné vodě (Trinkwasserverordnung – TrinkwV).

Pro mimoněmecké trhy:

- ▶ Nesmí být překročeny mezní hodnoty v tabulce, i když národní směrnice umožňují vyšší mezní hodnoty.

Jakost vody	Jednotka	Hodnota
Vodivost	μS/cm	≤ 2500
pH		≥ 6,5... ≤ 9,5
Chloridy	ppm	≤ 250
Sířany	ppm	≤ 250
Sodík	ppm	≤ 200

Tab. 3 Mezní hodnoty pro jakost pitné vody

- ▶ Po > 3 měsících provozu zkontrolujte hodnotu pH. Ideálně to proveďte při první údržbě.

Materiál zdroje tepla	Otopná voda	Rozsah hodnot pH
Železný materiál, měděný materiál, výměníky tepla pájené mědí	• Neupravená pitná voda • Plně změkčená voda	7,5 ¹⁾ – 10,0
	• Režim s nízkým obsahem soli < 100 µS/cm	7,0 ¹⁾ – 10,0
Hliníkový materiál	• Neupravená pitná voda	7,5 ¹⁾ – 9,0
	• Režim s nízkým obsahem soli < 100 µS/cm	7,0 ¹⁾ – 9,0

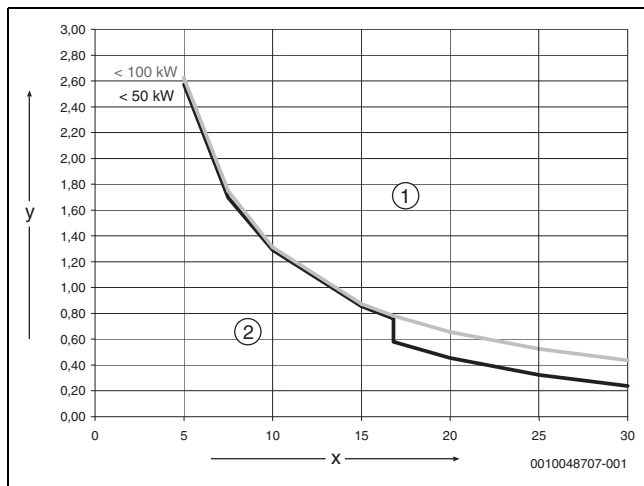
1) Při hodnotách pH < 8,2 je nutné provést na místě test koroze železa, voda musí být čirá a bez usazenin

Tab. 4 Rozsahy hodnot pH po > 3 měsících provozu

- Upravte plnicí a doplňovací vodu podle pokynů v následujícím odstavci.

V závislosti na tvrdosti plnicí vody, množství vody v soustavě a maximálního tepelného výkonu zdroje tepla může být nutná úprava vody, aby se zabránilo poškození v důsledku vápenných usazenin ve vodních otopných soustavách.

Požadavky na plnicí a doplňovací vodu pro zdroje tepla z hliníku a tepelná čerpadla.



Obr. 17 Zdroj tepla < 50 kW < 100 kW

- [x] Celková tvrdost v °dH
- [y] Maximálně možný objem vody po dobu životnosti zdroje tepla v m³
- [1] V oblasti nad křivkou používejte demineralizovanou plnicí a doplňovací vodu, vodivost ≤ 10 µS/cm
- [2] V oblasti pod křivkou lze používat neupravenou plnicí a doplňovací vodu podle vyhlášky o pitné vodě



Pro soustavy se specifickým obsahem vody > 40 l/kW musí být provedena úprava vody. Je-li k dispozici několik zdrojů tepla, pak je nutný objem vody v otopné soustavě vztáhnout na zdroj tepla s nejmenším výkonem.

Doporučeným a schváleným opatřením pro úpravu vody je demineralizace plnicí a doplňovací vody na elektrickou vodivost ≤ 10 µS/cm. Místo úpravy vody lze přímo za zdroj tepla instalovat také oddělení systémů pomocí výměníku tepla.

Zabránění korozi

Koroze hraje v otopných soustavách zpravidla pouze podružnou roli. Předpokladem je, že se u soustavy jedná o systém odolný proti korozi. To znamená, že během provozu se do systému prakticky nedostává

žádný kyslík. Neustálý přívod kyslíku vede ke korozi a může způsobovat prorazování a rovněž tvorbu korozních kalů. Vytváření kalu může vést jak k ucpaní a tím k nedostatečnému zásobování teplem, tak i k usazeninám (podobným vápenným usazeninám) na horkých plochách výměníku tepla.

Množství kyslíku, která se do soustavy dostanou prostřednictvím plnicí a doplňovací vody, jsou obvykle nízká a tedy zanedbatelná.

Aby se zabránilo okysličování, musejí být vedení otopné vody difuzně nepropustná!

Je nutné se vyvarovat použití pryžových hadic. K instalaci by se mělo používat určené přípojovací příslušenství.

Mimořádný význam z hlediska přívodu kyslíku během provozu má obecně udržování tlaku v otopném systému a zejména funkce, správné dimenzování a správné nastavení (vstupní tlak) expanzní nádoby. Vstupní tlak a funkci expanzní nádoby je nutné každoročně kontrolovat. Kromě toho je nutné při údržbě zkontrolovat také funkci automatického odvzdušnění.

Důležitá je také kontrola a dokumentování množství plnicí a doplňovací vody pomocí vodoměru. Větší a pravidelně potřebná množství doplňovací vody poukazují na nedostatečné udržování tlaku, netěsnosti nebo nepřetržitý přívod kyslíku. Nároky na záruku pro naše zdroje tepla platí pouze ve spojení se zde popsanými požadavky a s řádně vedeným provozním deníkem.

Nemrznoucí prostředek



Nevhodné nemrznoucí prostředky mohou vést k poškození výměníku tepla nebo k poruše ve zdroji tepla či v zásobování teplou vodou.

Nevhodné nemrznoucí prostředky mohou vést k poškození zdroje tepla a otopného systému. Používejte pouze nemrznoucí prostředky uvedené ve schváleném seznamu v dokumentu 6720841872.

- Nemrznoucí prostředky používejte pouze podle pokynů výrobce nemrznoucího prostředku, např. ohledně jejich minimální koncentrace.
- Dodržujte pokyny výrobce nemrznoucího prostředku ohledně pravidelné kontroly koncentrace a nápravných opatření.

Příspěvky do otopné vody



Nevhodné přísady do otopné vody mohou vést k poškození zdroje tepla a otopné soustavy nebo k poruše ve zdroji tepla nebo zásobování teplou vodou.

Použití přísady do otopné vody, např. ochranného prostředku proti korozi, je přípustné pouze tehdy, pokud výrobce přísady do otopné vody potvrdí její vhodnost pro všechny materiály použité v otopné soustavě.

- Příspěvky do otopné vody používejte pouze podle pokynů výrobce ohledně koncentrace. Pravidelně kontrolujte koncentraci a nápravná opatření.

Příspěvky do otopné vody, např. ochranné prostředky proti korozi, jsou zapotřebí pouze při neustálém okysličování, jemuž se jinými opatřeními nelze vyhnout.

Těsnící prostředky v otopné vodě mohou vést ke vzniku usazenin ve zdroji tepla, proto se jejich použití nedoporučuje.

3.5 Minimální objem a provedení otopné soustavy



Za účelem zajištění funkce tepelného čerpadla a zamezení nadměrného počtu startů a vypnutí, nedokonalého rozmrazování a zbytečných alarmů, musí být v systému akumulováno dostatečné množství energie. Tato energie se ukládá jednak v množství vody obsažené v otopné soustavě a jednak v komponentech systému (otopná tělesa) a v betonové podlaze (podlahové vytápění).

Podmínky instalace topného systému naleznete v návodu k instalaci příslušné vnitřní jednotky (IDU).

4 Instalace

OZNÁMENÍ

Poškození tepelného čerpadla vodou!

Elektrická připojení a elektronika se mohou poškodit, jsou-li vystaveny vodě. Vnější opláštění je předpokladem pro to, aby tepelné čerpadlo splňovalo požadavky na elektrické krytí IP.

- ▶ Tepelné čerpadlo nesmí být umístěno venku bez zadního panelu, bočních panelů, čelní desky a horního panelu.
- ▶ Po provedení elektrických přípojek neprodleně namontujte boční panely.
- ▶ Tepelné čerpadlo se nesmí provozovat bez vnějšího opláštění.



UPOZORNĚNÍ

Nebezpečí úrazu!

Během přepravy a instalace hrozí nebezpečí poranění rozdrcením. Během provádění údržby se mohou vnitřní části zařízení zahřívát.

- ▶ Během přepravy, instalace a údržby musí instalatéři nosit rukavice.



UPOZORNĚNÍ

Nebezpečí úrazu!

K provedení instalace není nutné demontovat přední panel. Přístup k okruhu chladiva a elektrické skříni je možný z boku. V případě, že bude nutné sejmut přední panel, dávejte pozor na pohyblivé části. Může dojít k vážnému poranění ruky nebo prstů.

- ▶ Nepřibližujte ruce k pohyblivým částem.
- ▶ Před prováděním servisu odpojte napájení.

4.1 Kontrolní seznam



Každá instalace je individuálně odlišná. Seznam kontrol uvedený níže všeobecně popisuje postup instalace.

1. Tepelné čerpadlo namontujte, vyrovnejte a ukotvěte na pevnou plochu. Můžete k tomu použít vrtací šablonu na kartonové krabici.
2. Odstraňte přepravní pojistku (šroub) z desky kompresoru (→obrázek 32).
3. Vytáhněte topný kabel vany kondenzátu a prostrčte ho vypouštěcím hrdlem (→obrázek 25). Připevněte vypouštěcí hrdlo k tepelnému čerpadlu.
4. Nainstalujte trubku na kondenzát z tepelného čerpadla a případně souběžný ohřev potrubí (→návod k doplňkovému topnému kabelu).
5. Připojte potrubí mezi tepelným čerpadlem a vnitřní jednotkou.
6. Připojte kabel sběrnice CAN k tepelnému čerpadlu a vnitřní jednotce.
7. Připojte napájení tepelného čerpadla.

4.2 Montáž tepelného čerpadla



UPOZORNĚNÍ

Hrozí nebezpečí přiskřípnutí nebo úrazu!

Tepelné čerpadlo, není-li správně ukotvené, se může překlomit.

- ▶ Tepelné čerpadlo ukotvěte k zemi.

OZNÁMENÍ

Možnost vzniku provozních poruch při instalaci na nakloněnou plochu!

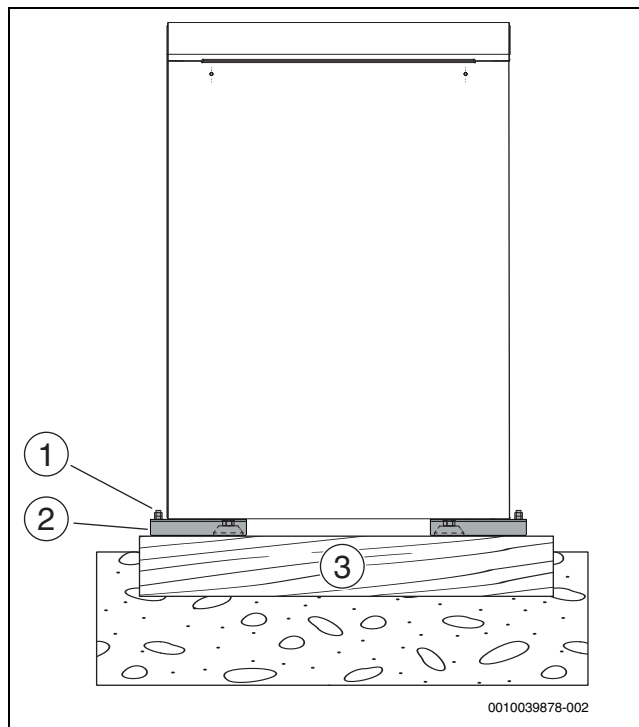
Zhorší se odtok kondenzátu a způsob činnosti.

- ▶ Zajistěte, aby sklon tepelného čerpadla v horizontálním a vertikálním směru nebyl větší než 1 %.

- ▶ Ke správnému umístění šroubů použijte vrtací šablonu vytištěnou na kartonové krabici s příslušenstvím.

- ▶ Pomocí nastavitelných nožek upravte výšku tak, aby se tepelné čerpadlo nenaklápělo.

- ▶ Přišroubujte tepelné čerpadlo k zemi vhodnými šrouby.

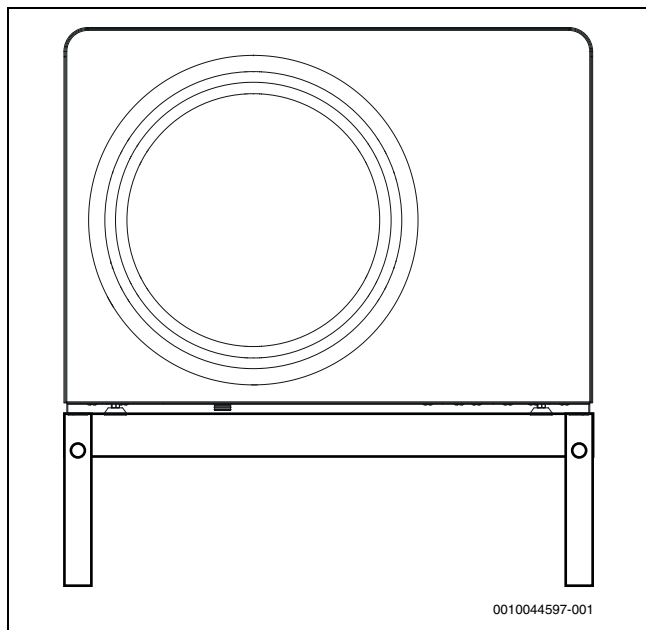


Obr. 18 Zajištění tepelného čerpadla

- [1] 4 kusy šroubů M10 X 120 mm (nejsou součástí dodávky)
- [2] Konzole na zem
- [3] Rovný a pevný povrch, např. betonový podstavec

4.3 Instalace na podlahový stojan

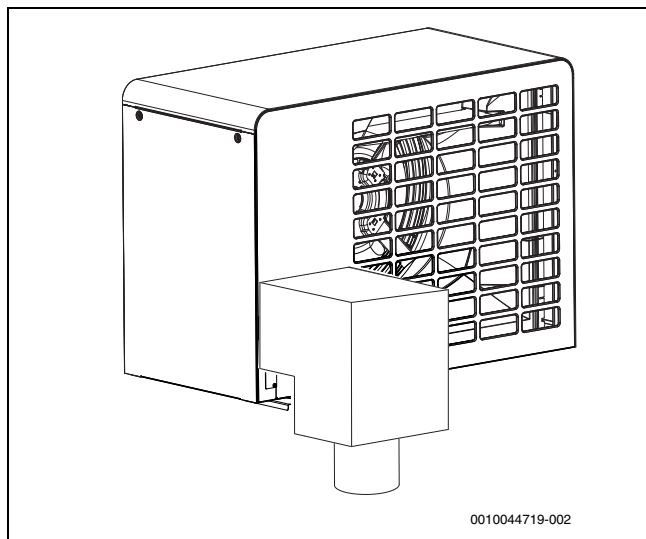
V případech, kdy je nutná vyšší světlá výška, lze tepelné čerpadlo připevnit na podlahový stojan. Informace o způsobu montáže podlahového stojanu naleznete v příručce k příslušenství.



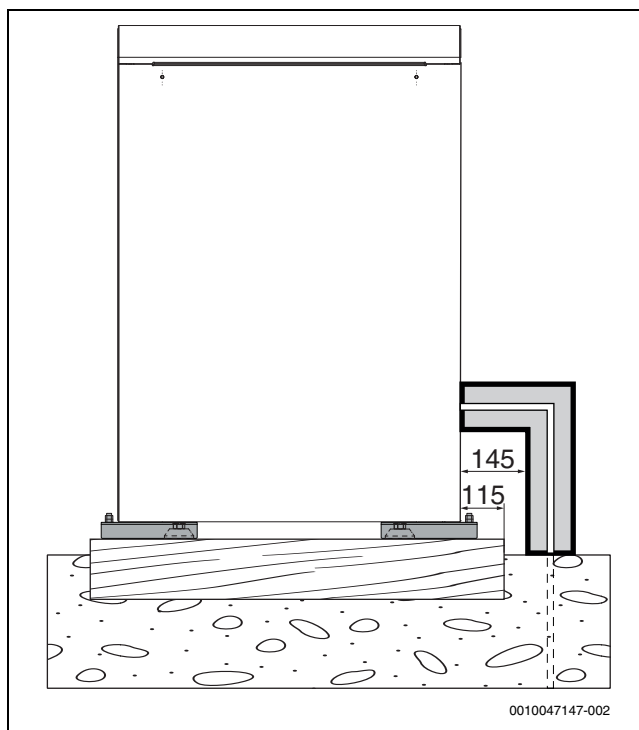
Obr. 19 Tepelné čerpadlo na podlahovém stojanu

4.4 Instalace s instalační sadou

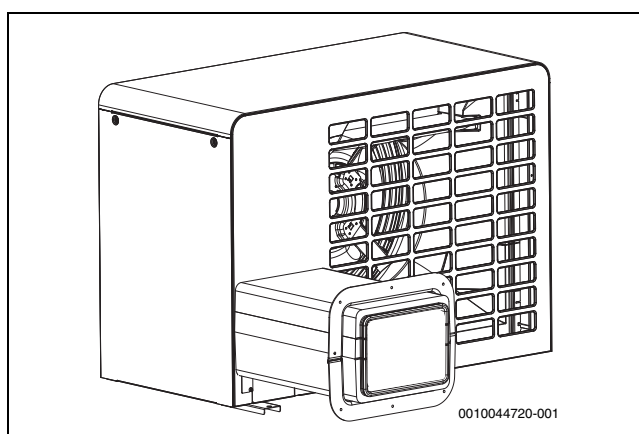
Tepelné čerpadlo lze pomocí sady potrubí a izolace namontovat jak na zem, tak na stěnu. Informace o způsobu sestavení sady naleznete v příručce k příslušenství.



Obr. 20 instalační sada, montáž na zem



Obr. 21 Pohled z boku s instalační sadou



Obr. 22 Instalační sada, montáž na stěnu

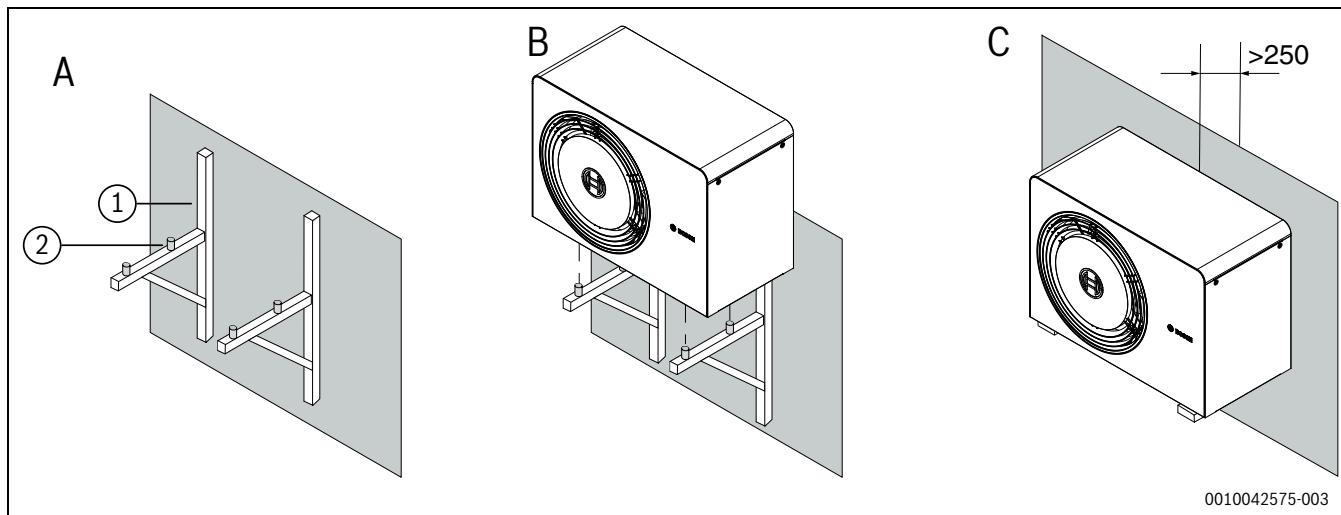
4.5 Montáž venkovní jednotky s nástěnnou instalací

UPOZORNĚNÍ

Nebezpečí poranění osob!

Použití nevhodných upevňovacích prvků může vést k poranění osob.

- K montáži nástěnných konzol použijte upevňovací prvky vhodné pro materiál příslušné stěny.



Obr. 23 Venkovní jednotka s nástěnnou instalací (mm)

[1] Nástěnná konzola (příslušenství)

[2] Tlumiče

[A] Přišroubujte na stěnu nástěnné konzoly (→ příručka k příslušenství)

[B] Na nástěnné konzoly umístěte venkovní jednotku a připevněte tlumiče

[C] Umístěte venkovní jednotku s tlumiči na konečné místo a přišroubujte venkovní jednotku k nástěnným konzolám



Ujistěte se, zda tloušťka stěny unese celkové zatížení.



Pokud k venkovní jednotce přistupujete pomocí žebříku, neinstalujte venkovní jednotku více než 3 m od úrovně podlahy.

5 Hydraulické připojení

5.1 Potrubní připojení, obecné informace

OZNÁMENÍ

Možnost poškození systému nečistotami v potrubí!

V čerpadlech, ventilech a výměnících tepla se mohou usazovat pevné látky, kovové/plastové otřepy/částice, zbytky utěšňovacího konopí a závitových pásek a podobné materiály.

- Zamezte vnikání cizích předmětů do potrubního systému.
- Komponenty a spojovací prvky potrubí nepokládejte přímo na zem.
- Při srážení hran dbejte na to, aby v trubkách nezůstaly žádné nečistoty.
- Před připojením tepelného čerpadla a vnitřní jednotky potrubní systém propláchněte, abyste z něho odstranili cizí předměty.

OZNÁMENÍ

Možnost vzniku materiálních škod v důsledku působení mrazu a UV záření!

Při výpadku proudu může voda v potrubí zamrznout.

V důsledku UV záření může izolace zkréhnout a po nějaké době se rozlomit.

- Ve venkovním prostředí použijte pro potrubní vedení, přípojky a spojky izolaci o tloušťce minimálně 19 mm.
- Namontujte vypouštěcí ventily, aby voda z potrubí vedoucí do a z tepelného čerpadla mohla být při delší odstavce a nebezpečí mrazu vypuštěna.
- Použijte izolaci odolnou vůči UV záření a vlhkosti.



Izolace/plochá těsnění.

- Veškeré tepelné potrubí musí být nainstalováno s vhodnou tepelnou izolací v souladu s platnými normami.
- Při provozu chlazení je nutné za účelem zamezení tvorby kondenzátu všechny přípojky a potrubí izolovat podle platných norem.
- Izolujte stěnové vložky.



Potrubí dimenzujte potrubí podle pokynů (→ návod k instalaci vnitřní jednotky).

- ▶ Vyhněte se spojování potrubí pro přenos tepla, aby se minimalizovaly tlakové ztráty.
- ▶ Pro všechny přípojky mezi tepelným čerpadlem a vnitřní jednotkou použijte plastové trubky PEX.
- ▶ Používejte pouze materiál (trubky a přípojky) od stejného distributora trubek PEX, aby nedocházelo k únikům.
- ▶ Doporučuje se použít předizolované trubky AluPEX, protože usnadňují instalaci a zabraňují vzniku mezer v izolaci. Trubky PEX nebo AluPEX také tlumí vibrace a izolují proti přenosu hluku do topného systému.



Jestliže používáte jiný materiál než PEX, je nutné provést následující kroky:

- ▶ Na vratné potrubí tepelného čerpadla, přímo na výměník tepla, nainstalujte filtr částic určený pro venkovní použití.
- ▶ Filtr částic izolujte stejně jako ostatní přípojky.
- ▶ Pomocí hadice určené pro venkovní použití vytvořte tlumení vibrací přípojky tepelného čerpadla a izolujte jej.

5.2 Odvod kondenzátu

OZNÁMENÍ

Nebezpečí vzniku škod v důsledku mrazu!

Pokud kondenzát zmrzne a nemůže být z tepelného čerpadla odváděn, může se poškodit výparník.

- ▶ Vždy instalujte topný kabel do odvodu kondenzátu.

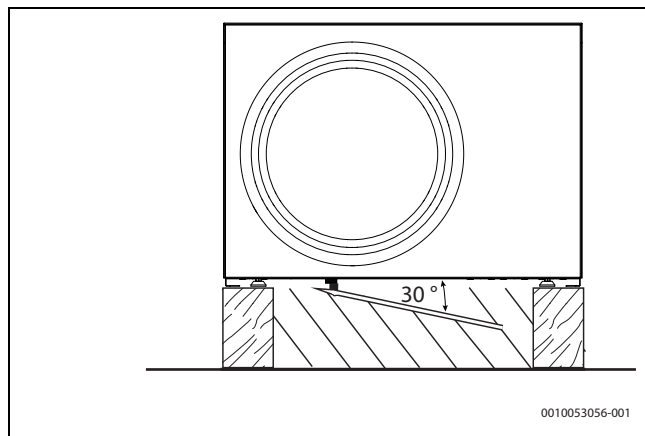


Výrobek obsahuje chladivo R290. Pokud dojde k úniku, může se chladivo dostat přes odvod kondenzátu do země.

- ▶ Je-li trubka odvodu kondenzátu napojena na stávající odpadní potrubí/dešťovou kanalizaci, použijte sifon odolný vůči mrazu.

Kondenzát musí být z tepelného čerpadla odváděn odtokem odolným vůči mrazu. Odtok musí mít vhodný sklon, aby se v potrubí nemohla hromadit voda.

Kondenzát lze vypouštět do štěrkového lože nebo vpustě.

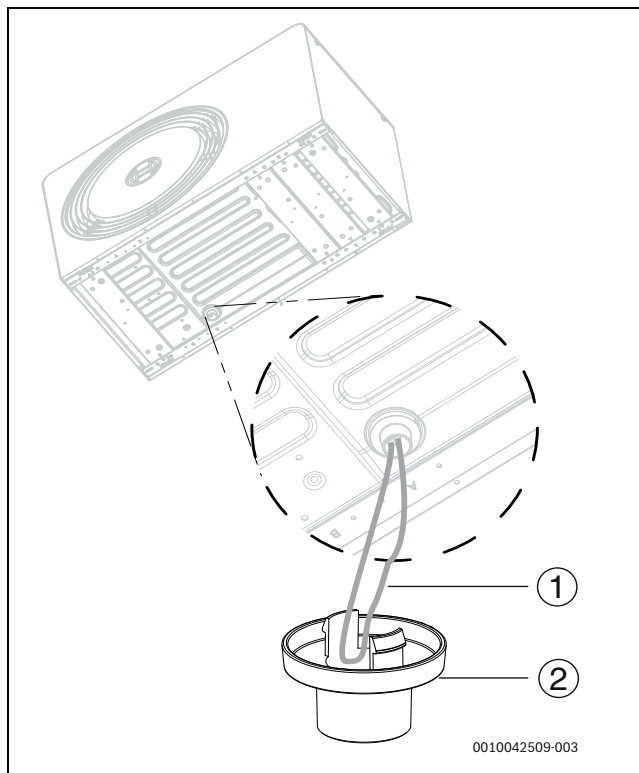


Obr. 24 Instalace kabelu pro ohřev vany kondenzátu

Topný kabel vany kondenzátu je třeba vytáhnout na vzdálenost přibližně 50 cm. Aby byl odtok odolný vůči mrazu, je nutné tento kabel zasunout

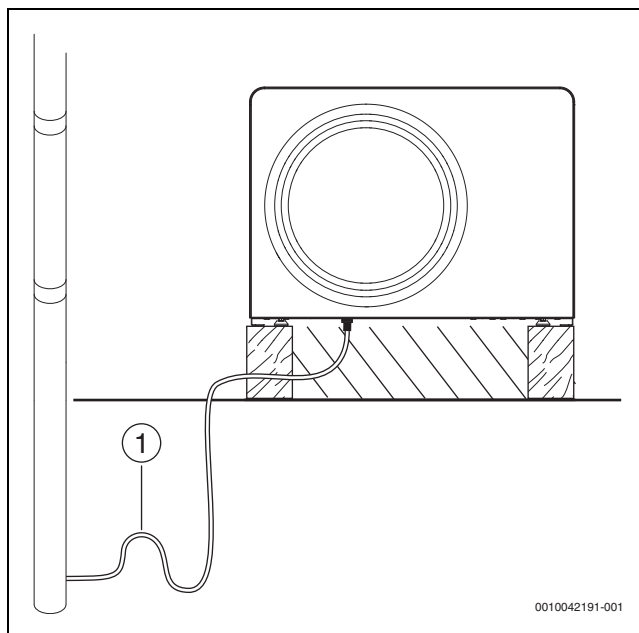
do vypouštěcího potrubí. Totéž platí při použití souběžného ohřevu potrubí.

Průměr vypouštěcího potrubí musí být větší (Ø 100 mm) než průměr připojení vypouštění. Vypouštěcí potrubí a odtoková přípojka nesmí být přimontovány.



Obr. 25 Instalace připojení vypouštění

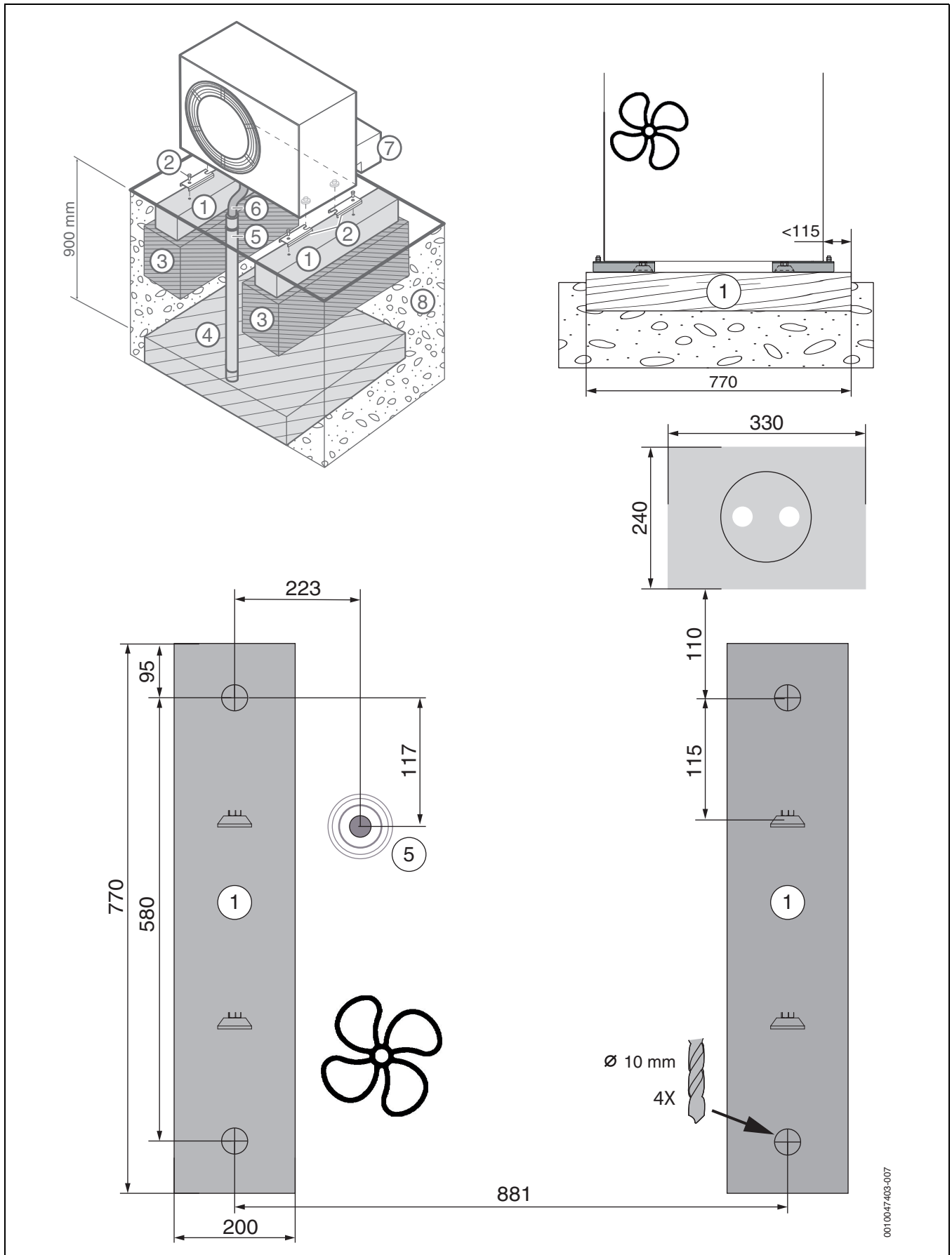
- [1] Topné kabely vany kondenzátu
- [2] Připojení vypouštění



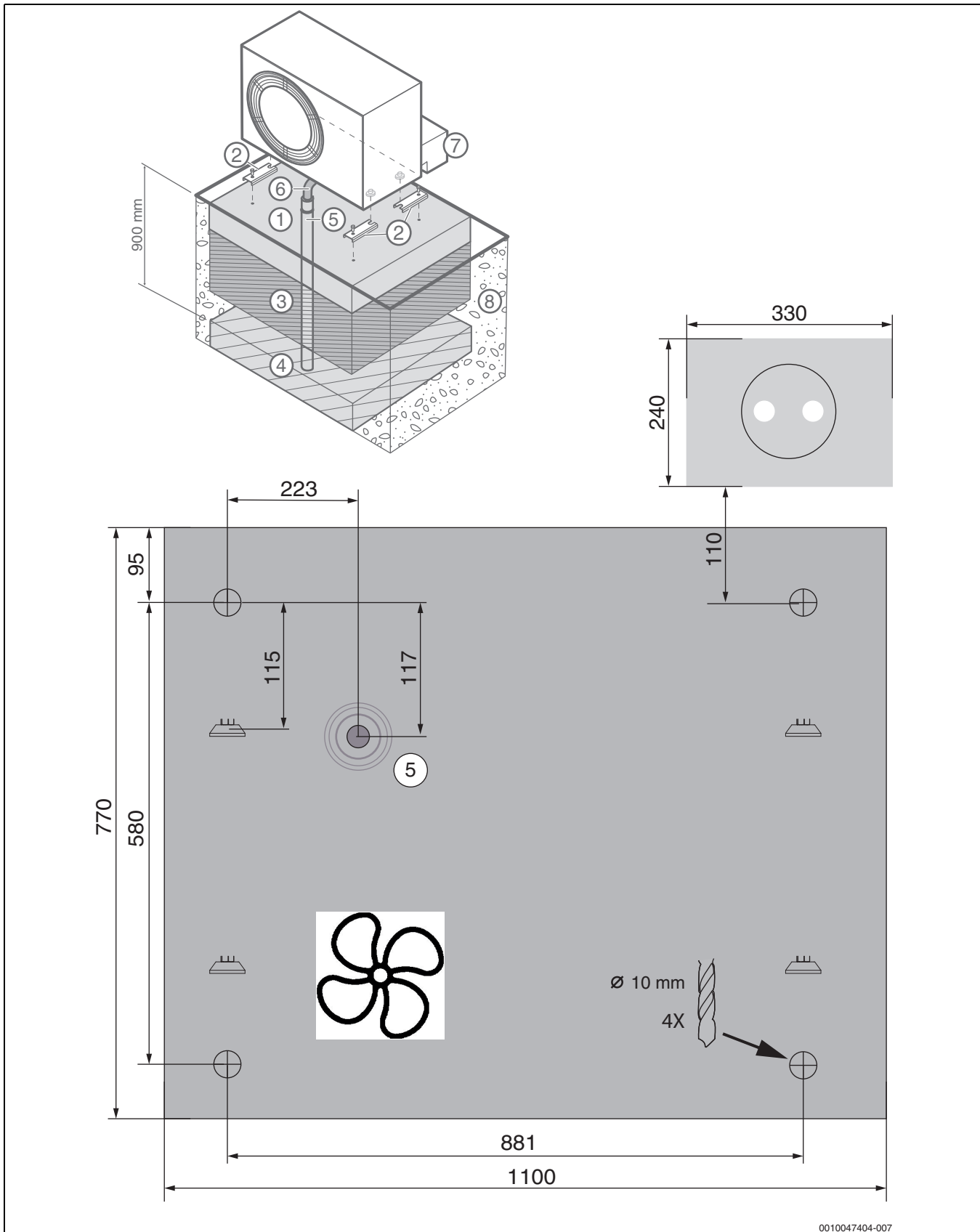
Obr. 26 Trubka odvodu kondenzátu do kanalizace/dešťové kanalizace

- [1] Sifon

5.3 Plán základu bez podlahového stojanu



Obr. 27 Plán základu, alternativa 1



Obr. 28 Plán základu, alternativa 2

Legenda k obrázku 27 a obrázku 28:

- [1] Betonové základy /plochý základ
- [2] Konzole na zem
- [3] Zhutněná vrstva štěrku 300 mm
- [4] Štěrkové lože
- [5] Odvod kondenzátu Ø 100 mm končí v nemrznoucí oblasti
- [6] Odtoková hadice kondenzátu

- [7] Izolace potrubí
- [8] Půda

5.4 Připojení tepelného čerpadla k vnitřní jednotce

OZNÁMENÍ

Možnost vzniku materiálních škod v důsledku příliš vysokého utahovacího momentu!

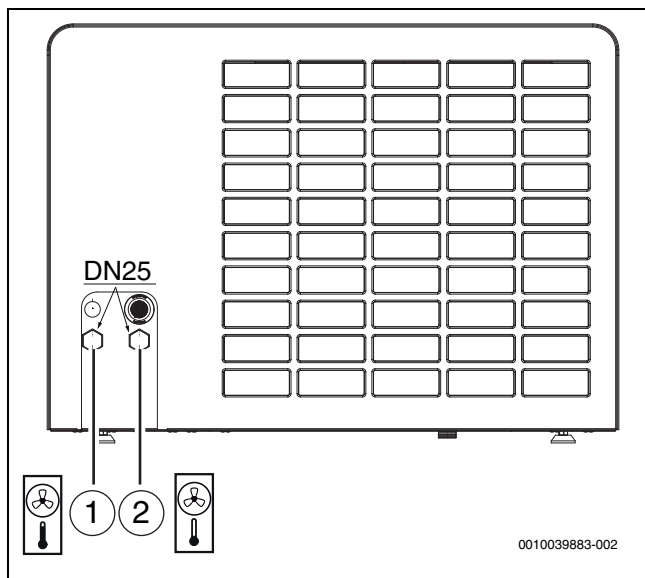
Jsou-li přípojky utaženy příliš pevně, může dojít k poškození výměníku tepla.

- ▶ Při montáži přípojek použijte maximální utahovací moment 150 Nm.



Krátké venkovní přípojky snižují tepelnou ztrátu. Doporučuje se použít předizolované trubky.

- ▶ Připojte výstupní potrubí do vnitřní jednotky k odtoku teplotné látky (→ [1], obrázek 29).
- ▶ Připojte vratné potrubí z vnitřní jednotky k přívodu teplotné látky (→ [2], obrázek 29).
- ▶ Utáhněte potrubní spojení teplotné látky krouticím momentem 120 Nm. Při utahování použijte druhý klíč pro dosažení zpětného momentu. Pokud spoj řádně netěsní, lze hrdlo dotáhnout maximálním krouticím momentem 150 Nm. Pokud připojení přesto řádně netěsní, svědčí to o poškození těsnění nebo spojovacích trubek.

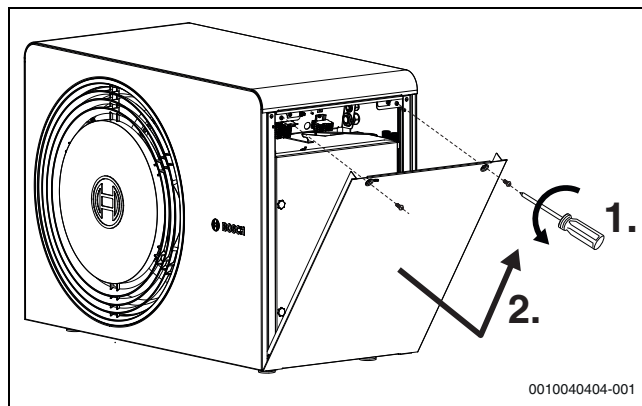


Obr. 29 Potrubní připojení teplotné látky, popis se vztahuje na všechny velikosti

- [1] Výstup teplotné látky (do vnitřní jednotky)
- [2] Vstup teplotné látky (z vnitřní jednotky)

6 Boční kryt a přepravní pojistka

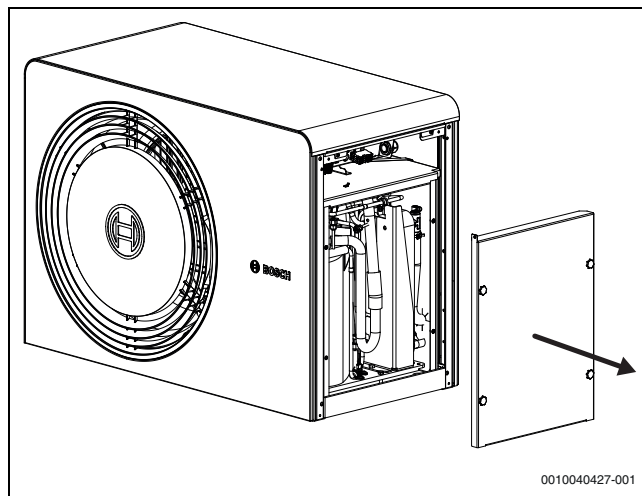
- ▶ Odstraňte boční kryt.



Obr. 30 Boční kryt

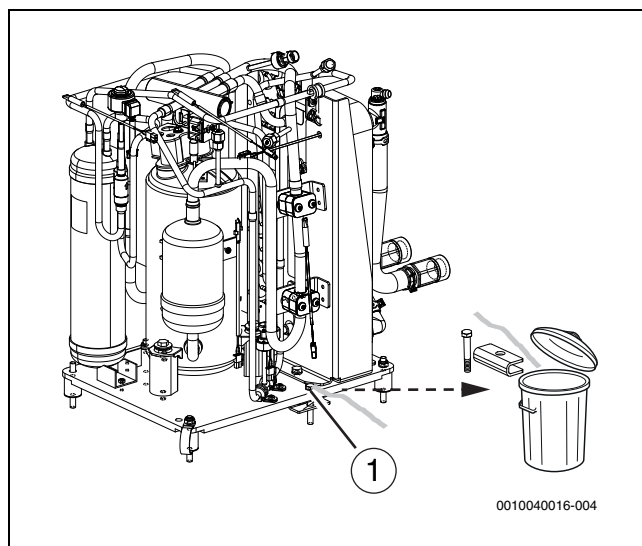
Tepelné čerpadlo je vybaveno přepravní šroubem. Přepravní šroub zabraňuje poškození tepelného čerpadla při přepravě.

- ▶ Otevřete skříň s chladičem.



Obr. 31 Kryt skříně s chladičem

- ▶ Odšroubujte přepravní šroub a sejměte ho společně s označovacím páskem.



Obr. 32 Přepravní šroub

- [1] Přepravní šroub, při instalaci jej odstraňte
- ▶ Vraťte zpět kryt skříně s chladičem.

7 Elektrické připojení

OZNÁMENÍ

V důsledku poruch může dojít k chybným funkcím!

Silové kabely (230/400 V) v blízkosti komunikačních kabelů mohou způsobit poruchy funkce tepelného čerpadla.

- Ved'te kabel čidla a stíněný sběrnice kabel odděleně od silových kabelů. Minimální vzdálenost 100 mm. Společná instalace sběrnice kabelu s kabely čidel je dovolená.



Elektrické připojení jednotky musí být možné bezpečně odpojit.

- Nainstalujte samostatný bezpečnostní vypínač, který přeruší veškeré napájení tepelného čerpadla. Bezpečnostním spínačem musí být zařízení s kategorií přepětí III.
- Průřezy vodičů a typy kabelů volte podle příslušného jištění a způsobu instalace.
- Tepelné čerpadlo připojte podle schématu zapojení. Nelze připojit žádné další uživatele.
- Nainstalujte samostatnou proudovou ochranu podle příslušných norem jednotlivých zemí. Jako výrobce doporučujeme u zařízení použít proudovou ochranu typu B citlivou na střídavý/stejnsměrný proud, a to kvůli měničům v tepelném čerpadle.

7.1 Sběrnice CAN

OZNÁMENÍ

Při nesprávném připojení 24 V DC a sběrnice CAN dojde k poškození systému!

Komunikační obvody nejsou určeny pro konstantní napětí 24 V DC.

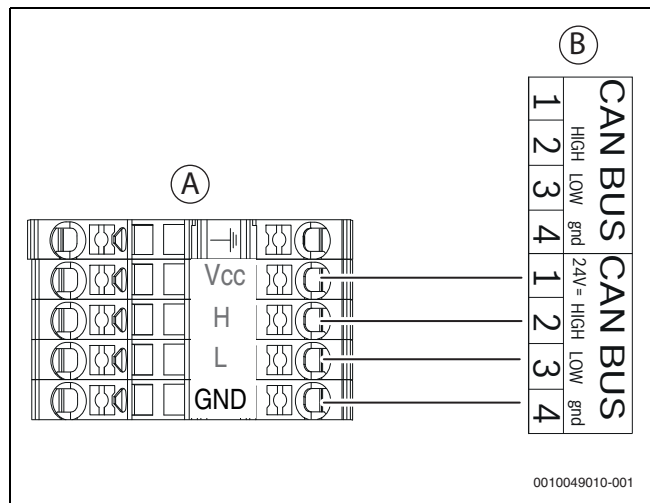
- Zajistěte, aby tyto kabely byly na modulech připojeny ke kontaktům s odpovídajícími značkami.

OZNÁMENÍ

Při záměně přípojek může dojít k chybným funkcím!

Pokud dojde k záměně připojení "High" (H) a "Low" (L), neprobíhá komunikace mezi tepelným čerpadlem a vnitřní jednotkou.

- Zajistěte, aby tyto kabely byly na obou koncích kabelu sběrnice CAN připojeny k přípojkám s odpovídajícími značkami.



Obr. 33 Sběrnice CAN tepelného čerpadla – vnitřní jednotka

[A] Tepelné čerpadlo

[B] Vnitřní jednotka

[Vcc] 24 V=(24 VDC)

[H] VYSOKÝ

[L] NÍZKÝ

[GND] ZEM

Tepelné čerpadlo a vnitřní jednotka jsou vzájemně spojeny komunikačním kabelem, sběrnici CAN [24 V DC, třída III (SELV)].

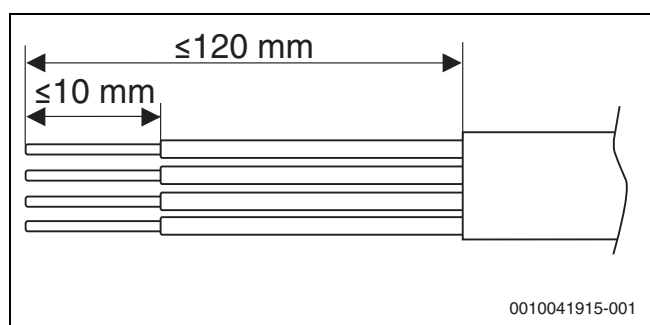
Jako prodlužovací kabel mimo jednotku je vhodný kabel LIYCY (TP) $2 \times 2 \times 0,75$ (nebo ekvivalentní). Alternativně lze použít kroucenou dvojlinku schválenou pro venkovní použití s minimálním průřezem $0,75 \text{ mm}^2$.

Maximálně přípustná délka vedení je 30 m.

Spojení se uskutečňuje čtyřmi žilami, jimiž je připojeno i napájení 24 V DC. Přípojky 24 V DC a sběrnice CAN jsou na modulu označeny.



Kabel sběrnice CAN má dva páry kroucených vodičů. Vcc a GND tvoří jeden pár a H a L druhý pár. Maximální délka odizolování kabelu je u všech kabelů 120 mm. Maximální délka odizolování vodičů je 8–10 mm.



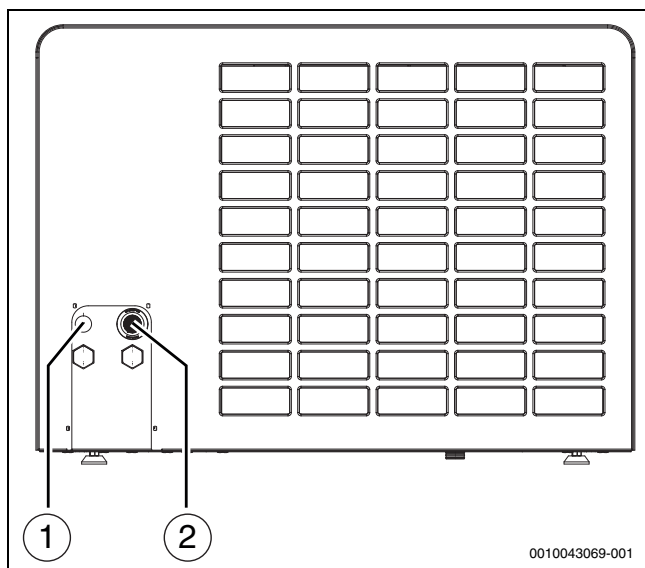
Obr. 34 Odizolování vodičů sběrnice CAN

7.2 Připojení tepelného čerpadla



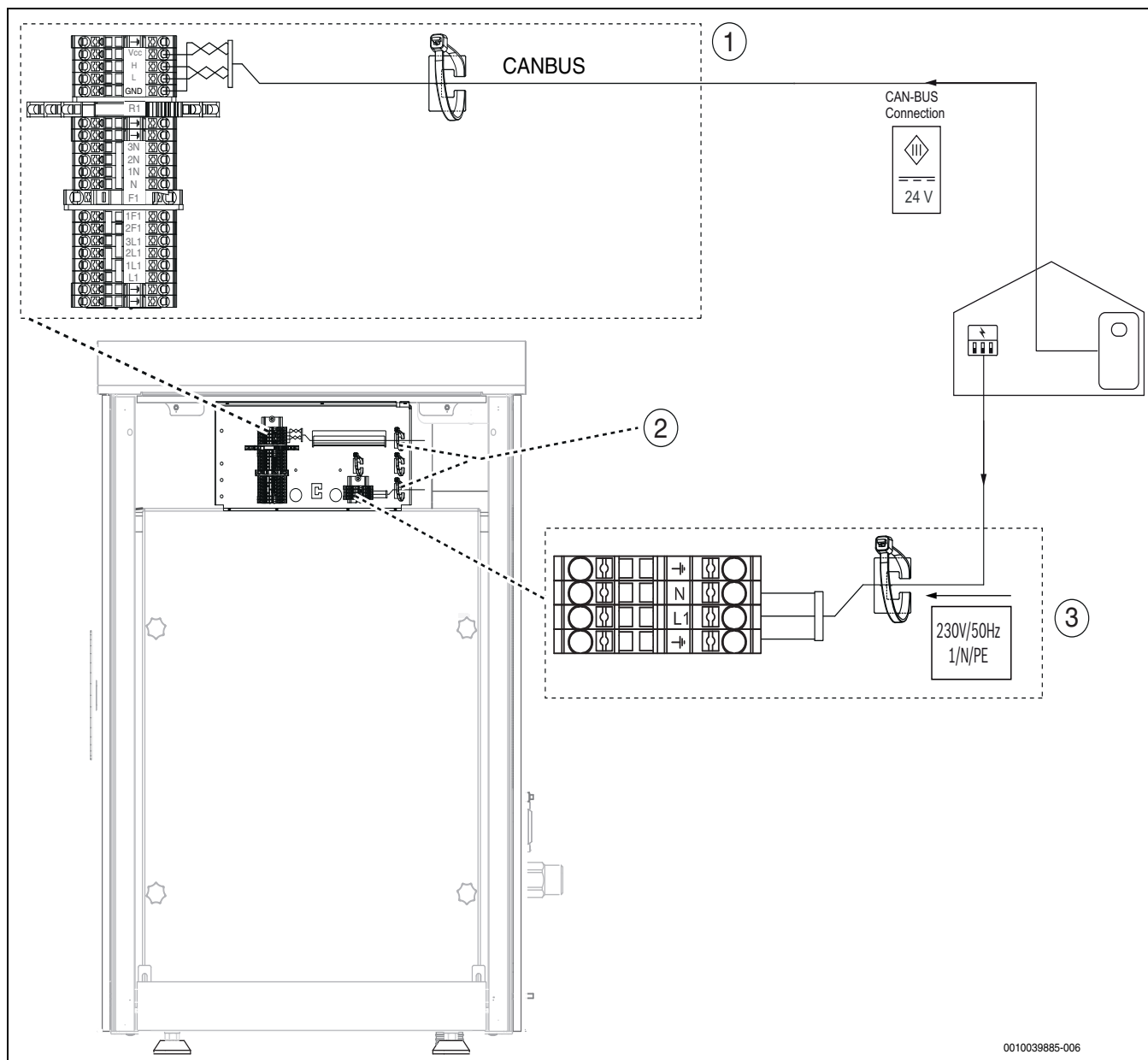
Je nutné zajistit řádné odlehčení zatížení elektrických kabelů.
K upevnění kabelů na zadní panel svorkovnice použijte kabelové pásky.

- ▶ Připojovací kabely ved'te kabelovými průchodkami.
 - Z venkovní jednotky odstraňte gumovou průchodku pro příslušný kabel.
 - Připojovací kabel sběrnice CAN ved'te kabelovými průchodkami vlevo (1).
 - Připojovací kabel napájení ved'te kabelovými průchodkami vpravo (2).
 - Propíchněte gumovou průchodku a nasad'te ji na kabel.
 - Protáhněte kabel kabelovým kanálem tak, aby jím procházela dostatečná část kabelu.
 - Znovu nasad'te gumovou průchodku do otvoru na venkovní jednotce.
- ▶ Odizolujte kabely, jak je znázorněno na →obrázku 37.
- ▶ Připojte kabely, jak je znázorněno na →obrázku 36.
- ▶ Pevně utáhněte vázací pásky.
- ▶ Nasad'te zpět boční kryt.



Obr. 35 Kabelové kanály

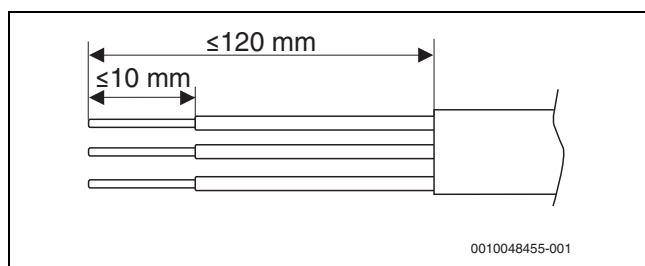
- [1] Sběrnice CAN
- [2] Síťové napájení



0010039885-006

Obr. 36 Připojovací skříň

- [1] Připojení sběrnice CAN
- [2] Vázací pásky na kabely
- [3] Připojení síťového napájení



0010048455-001

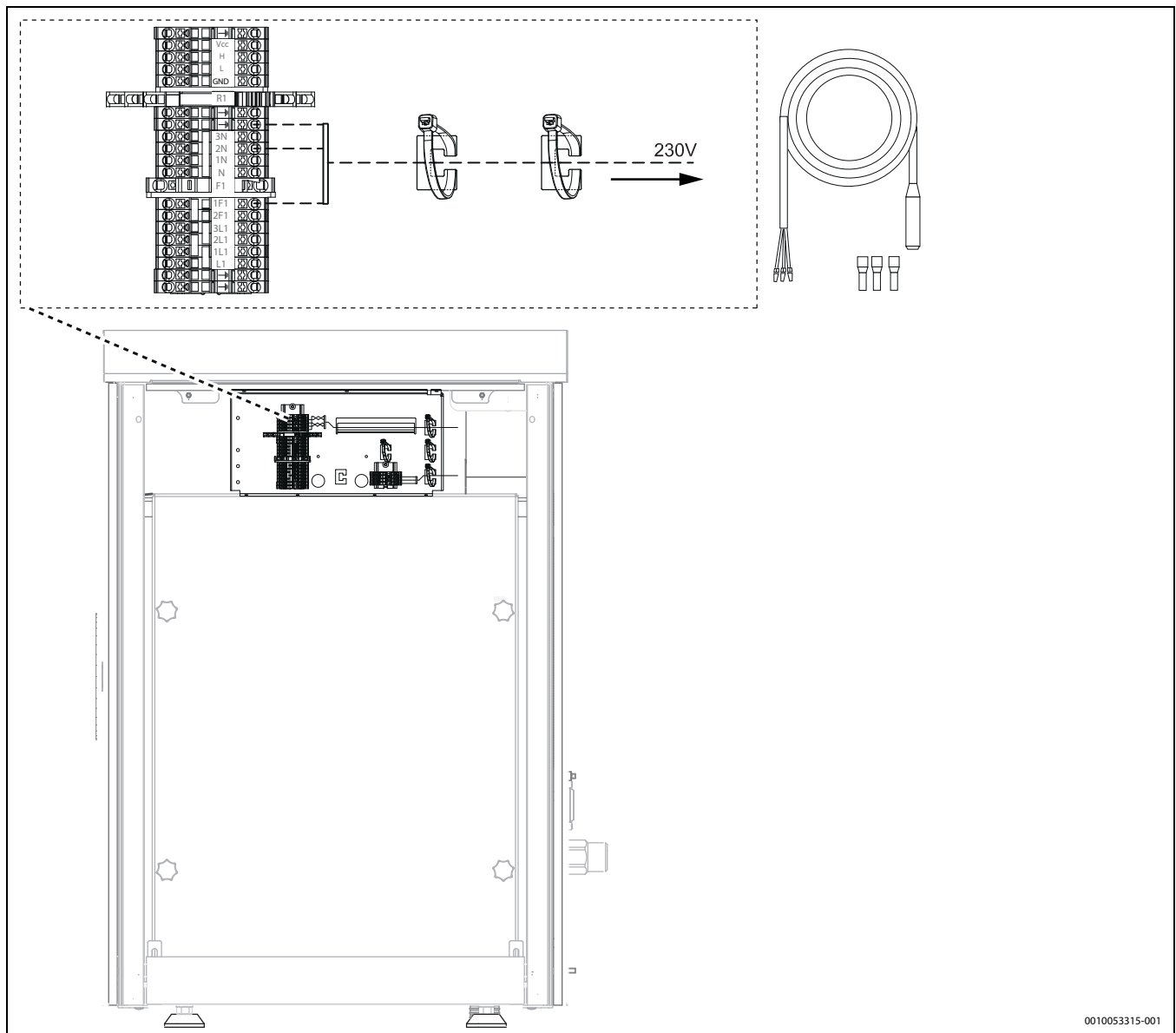
Obr. 37 Odizolování vodičů připojení síťového napájení

7.3 Připojení doplňkového topného kabelu



Zajistěte správné odlehčení zatížení elektrického kabelu. K upevnění kabelů použijte vázací pásy na desce pro kabeláž od instalatéra.

- ▶ Odstranění bočního krytu
- ▶ Veďte topný kabel k vypouštěcímu potrubí podle popisu v návodu k příslušenství.
- ▶ Připojte kabely, jak je znázorněno na →obrázku 38.
- ▶ Utáhněte vázací pásy.
- ▶ Nasad'te zpět boční kryt.



Obr. 38 Připojení topného kabelu (příslušenství)

0010053315-001

8 údržba

NEBEZPEČÍ

Ohrožení života v důsledku možného požáru!

Výrobek obsahuje hořlavé chladivo R290. Dojde-li k úniku, může chladivo v důsledku smíchání se vzduchem vytvořit hořlavý plyn. Hrozí nebezpečí požáru a výbuchu.

- ▶ Práce na okruhu chladiva smí provádět pouze pracovníci se speciálním školením pro chladivo R290.
- ▶ Noste osobní ochranné pomůcky.
- ▶ Zajistěte přístup k hasicímu přístroji.
- ▶ Zkontrolujte, zda jsou nástroje a zařízení bez závad a zda jsou schválené pro chladivo R290.

NEBEZPEČÍ

Hrozí nebezpečí úrazu elektrickým proudem!

Tepelné čerpadlo obsahuje elektricky vodivé díly, a kondenzátory tepelného čerpadla se musí po přerušení elektrického napájení vybit.

- ▶ Odpojte systém od sítě.
- ▶ Před započetím prací na elektrické výbavě vyčkejte alespoň pět minut.

OZNÁMENÍ

V důsledku poškození může dojít k poruchám funkce!

Elektronické expanzní ventily jsou velmi citlivé na rázy.

- ▶ Expanzní ventil v každém případě chraňte před úderem a rázy.

OZNÁMENÍ

Možnost deformací vlivem tepla!

Při příliš vysokých teplotách dochází k deformacím izolačního materiálu (EPP) v tepelném čerpadle.

- ▶ Před pájením odstraňte tolik izolace (EPP), kolik je možné.
- ▶ Při pájení v tepelném čerpadle chraňte izolaci tepelně odolným materiálem nebo vlhkými hadry.

- ▶ Používejte pouze originální náhradní díly!
- ▶ Náhradní díly objednávejte pomocí seznamu náhradních dílů.
- ▶ Odstraňte staré těsnění a O-kroužky a vyměňte je za nové.

Během servisu je třeba provést činnosti popsané níže.

Zobrazení aktivovaných alarmů

- ▶ Zkontrolujte protokol alarmů (→ příručka řídicí jednotky).

Kontrola funkcí

- ▶ Provedte kontrolu funkcí (→ příručka vnitřní jednotky).

Vedení síťového kabelu

- ▶ Zkontrolujte, zda elektrický kabel nevykazuje mechanické poškození.
- ▶ Vyměňte poškozené kabely.

Odsátí chladiva

i

Odsátí chladiva je nutné pouze ve zvláštních situacích.

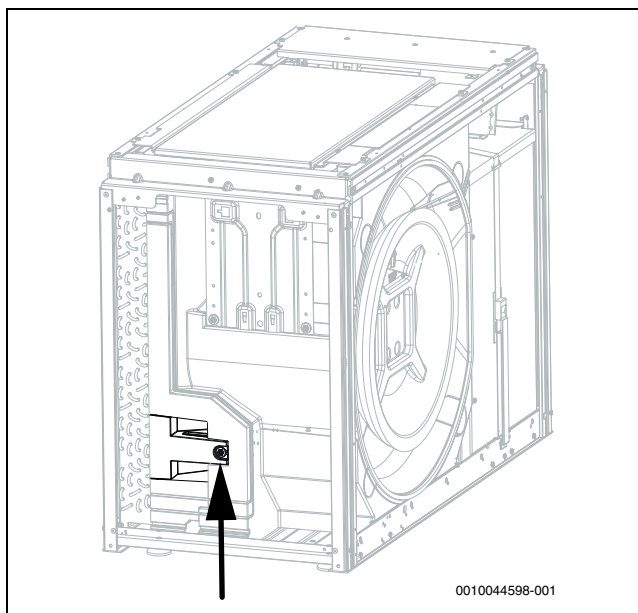
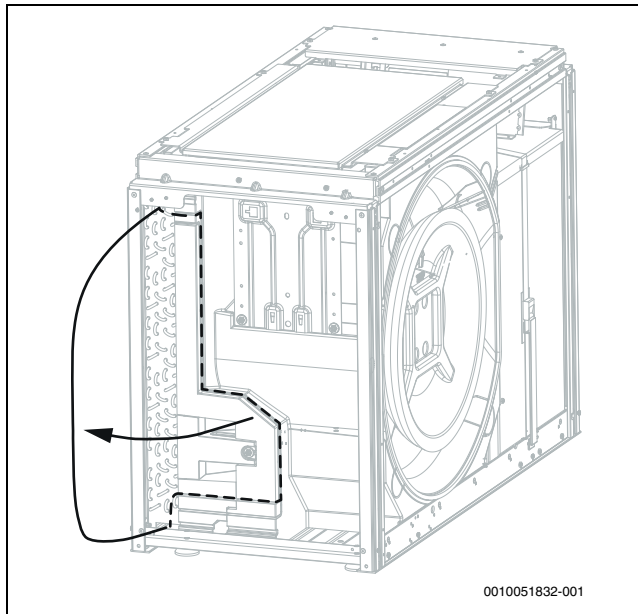
- ▶ Tuto činnost smí provádět pouze vyškolený personál se znalostí vlastností chladiva R290 a rizik s ním spojených.
- ▶ Používejte osobní ochranné pomůcky a mějte po ruce hasicí přístroj.
- ▶ Používejte pouze nástroje a zařízení schválené pro chladivo R290.
- ▶ Postupujte podle dodaných bezpečnostních pokynů [6721836841] týkajících se způsobu odsátí chladiva z výrobku.
- ▶ Chladivo recyklujte v souladu s platnými předpisy.

8.1 Čištění vany kondenzátu

i

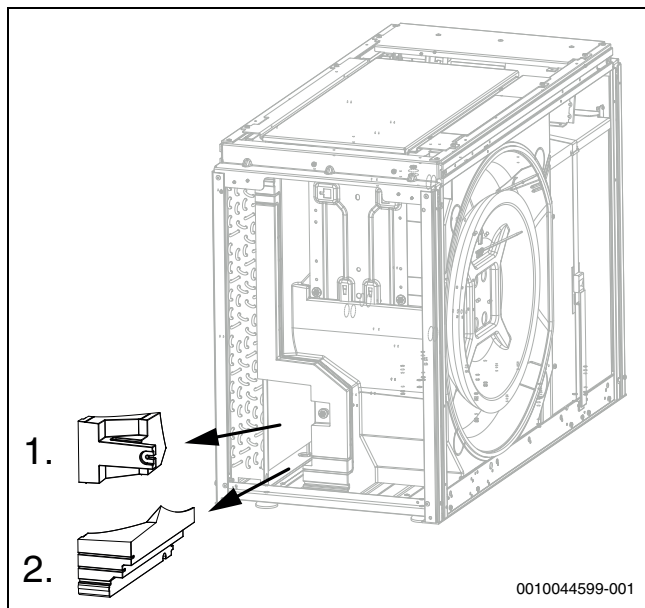
Při čištění používejte kartáč a hadřík s šetrným čisticím prostředkem. Nepoužívejte hadici s vodou.

1. Sejměte levý boční kryt.
2. Odšroubujte šroub, který drží pohromadě díly z EPP pěny.



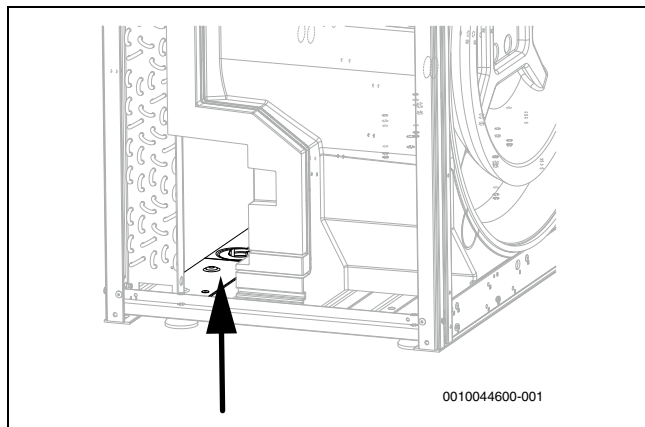
Obr. 39 Odšroubujte

3. Vyměňte dva díly z EPP pěny.



Obr. 40 Díly z EPP pěny

4. Vyčistěte vanu kondenzátu.



Obr. 41 Vyčistěte vanu

5. Pomocí šroubu znovu přimontujte díly z EPP pěny.

6. Znovu přimontujte boční kryt.

9 Ochrana životního prostředí a likvidace odpadu

Ochrana životního prostředí je podniková zásada skupiny Bosch. Kvalita výrobků, hospodárnost provozu a ochrana životního prostředí jsou rovnocenné cíle. Zákony a předpisy týkající se ochrany životního prostředí jsou přísně dodržovány.

K ochraně životního prostředí používáme s důrazem na hospodárnost nejlepší možnou technologii a materiály.

Balení

Obaly, které používáme, jsou v souladu s recyklačními systémy příslušných zemí zaručujícími jejich optimální opětovné využití.

Všechny použité obalové materiály jsou šetrné vůči životnímu prostředí a lze je znovu zužitkovat.

Staré zařízení

Stará zařízení obsahují hodnotné materiály, které lze recyklovat.

Konstrukční skupiny lze snadno oddělit. Plasty jsou označeny. Takto lze rozdílné konstrukční skupiny roztrždit a provést jejich recyklaci nebo likvidaci.

Stará elektrická a elektronická zařízení



Tento symbol znamená, že výrobek nesmí být likvidován spolu s ostatními odpady a je nutné jej odevzdat do sběrných míst ke zpracování, sběru, recyklaci a likvidaci.

Symbol platí pro země, které se řídí předpisy o elektronickém odpadu, např. "Směrnice Evropského parlamentu a Rady 2012/19/EU o odpadních elektrických a elektronických zařízeních". Tyto předpisy stanovují rámcové podmínky, které platí v jednotlivých zemích pro vrácení a recyklaci odpadních elektrických zařízení.

Jelikož elektronická zařízení mohou obsahovat nebezpečné látky, je nutné je uvědoměle recyklovat, aby se minimalizovaly škody na životním prostředí a nebezpečí pro lidské zdraví. Recyklace kromě toho přispívá elektronického odpadu k ochraně přírodních zdrojů.

Pro další informace o ekologické likvidaci odpadních elektrických a elektronických zařízení se obraťte na příslušné úřady v dané zemi, na firmy zabývající se likvidací odpadů nebo na prodejce, od kterého jste výrobek zakoupili.

Další informace naleznete zde:

www.bosch-homecomfortgroup.com/de/unternehmen/rechtliche-themen/weee/

Baterie

Baterie je zakázáno likvidovat s domovním odpadem. Vybité baterie je nutné likvidovat v místních sběrnách.

10 Technické informace a protokoly

10.1 Technické údaje - jednofázová tepelná čerpadla

	Jednotka	4 OR-S	5 OR-S	7 OR-S
Výkon dle EN 14511				
Max. výkon při A -10/W35	kW	3,63	5,45	5,86
COP při A -10/W35		2,70	2,59	2,23
Max. výkon při A -7/W35	kW	3,92	5,42	6,71
COP při A -7/W35		2,89	2,51	2,36
Max. výkon při A+2/W35	kW	4,31	6,43	7,09
COP při A+2/W35		3,21	2,91	2,83
Modulační rozsah při A+2/W35	kW	1,8–4,3	1,8–6,4	1,8–7,1
Max. výkon při A+7/W35	kW	4,99	6,80	7,97
COP při A+7/W35		3,59	3,16	3,07
Výkon při A+7/W35 jmenovitý	kW	2,84	2,84	2,84
COP při A+7/W35 jmenovitý		4,85	4,85	4,85
Výkon při A+2/W35 jmenovitý	kW	2,09	2,41	2,87
COP při A+2/W35 jmenovitý		3,94	3,92	4,06
Max. výkon při A+7/W55	kW	4,53	6,18	7,45
COP při A+7/W55		2,42	2,28	2,64
SCOP střední klima W55		3,32	3,50	3,52
SCOP střední klima W35		4,58	4,65	4,58
SCOP chladné klima W55		2,76	3,17	3,01
SCOP chladné klima W35		3,93	4,25	4,13
SCOP teplé klima W55		3,66	4,00	4,09
SCOP teplé klima W35		5,33	5,56	5,25
Max. chladicí výkon při A35/W7	kW	3,03	3,67	3,88
EER při A35/W7		2,56	2,49	2,44
Max. chladicí výkon při A35/W18	kW	4,36	5,25	5,50
EER při A35/W18		3,37	3,20	3,11
Chladicí výkon při A35/W18, jmenovitý	kW	2,93	3,47	3,82
EER při A35/W18, jmenovitý		3,74	3,74	3,70
Elektrická data				
Elektrické napájení		230V 1N AC 50Hz	230V 1N AC 50Hz	230V 1N AC 50Hz
Elektrické krytí		IPX4D	IPX4D	IPX4D
Velikost pojistek ¹⁾	A	16	16	16
Maximální příkon A+2/W35	kW	1,34	2,21	2,51
Maximální příkon A35/W7	kW	1,18	1,47	1,54
Maximální příkon A35/W18	kW	1,29	1,64	1,77
Ukazatel výkonu cos φ s maximálním výkonem		>0,99	>0,99	>0,99
Max. počet startů kompresoru	1/h	6	6	6
Max. proud	A	7,5	12	13,1
Rozběhový proud	A	7,5	12	13,1
Vzduch a hluk²⁾				
Maximální proud vzduchu	m ³ /h	1160	1320	1670
Jmenovitý průtok vzduchu	m ³ /h	1160	1320	1670
Hladina akustického tlaku ve vzdálenosti 1 m ³⁾	dB(A)	32	34	34
Akustický výkon (výrobky spojené se spotřebou energie) ⁴⁾	dB(A)	40	42	42
Max. akustický výkon – den	dB(A)	51,2	53	57,7
Max. akustický výkon – Tichý provoz 1, A7/W55	dB(A)	46	50	50
COP – Tichý provoz 1, A-7/W35		3,02	2,64	2,62
Výkon – Tichý provoz 1, A-7/W35	kW	2,61	4,20	4,40
Max. akustický výkon – Tichý provoz 2, A7/W55	dB(A)	43	48	48
COP – Tichý provoz 2, A-7/W35		2,92	2,66	2,70
Výkon – Tichý provoz 2, A-7/W35	kW	2,34	3,53	3,83
Max. akustický výkon – Tichý provoz 3, A7/W55	dB(A)	43	46	46

	Jednotka	4 OR-S	5 OR-S	7 OR-S
COP – Tichý provoz 3, A-7/W35		2,97	3,06	3,12
Výkon – Tichý provoz 3, A-7/W35	kW	2,20	3,22	3,39
Max. akustický výkon – Tichý provoz 4, A7/W55	dB(A)	40,5	41,6	43,8
COP – Tichý provoz 4, A-7/W35		2,89	2,91	3,15
Výkon – Tichý provoz 4, A-7/W35	kW	1,98	2,32	2,64
Tonalita – den ⁵⁾	dB	0	0	0
Tonalita – Tichý provoz 3 ⁵⁾	dB	0	0	0
Všeobecné údaje				
Chladivo ⁶⁾		R290	R290	R290
Náplň chladiva	kg	0,95	0,95	0,95
CO ₂ (e)	tuna	0003	0003	0003
Maximální teplota výstupu, pouze tepelné čerpadlo	°C	75	75	75
Nadmořská výška instalace (nad hladinou moře)		Až 2000 m nad mořem		
Rozměry (Š x V x H)	mm	1100x800x540	1100x800x540	1100x800x540
Hmotnost	kg	143	143	143

- 1) Třída pojistky gL/C
- 2) Tichý provoz 1–4 se volí na řídicí jednotce systému. Snížení výkonu při Tichý provoz 1: 30 %, Tichý provoz 2: 40 %, Tichý provoz 3: 50 %, Tichý provoz 4: 60 %
- 3) EU č. 811/2013
- 4) Hladina akustického výkonu v souladu s normou EN 12102 (jmenovitý výkon při A7/W55), tolerance +/- 2 dB
- 5) DIS47315/150257, duben 2004 a následující požadavky TA Lärm
- 6) GWP100 = 3

Tab. 5 Technické údaje jednofázového tepelného čerpadla

Podrobná hladina akustického tlaku (max.) 4 OR-S													
	Míra odstupu	m	1	2	3	4	5	6	8	10	12	14	16
Den	> 3 m ¹⁾	dB (A)	42	36	33	30	28	26	24	22	20	19	18
	< 3 m ²⁾	dB (A)	45	39	36	33	31	29	27	25	23	22	21
Noční Tichý režim 1	> 3 m ¹⁾	dB (A)	38	32	29	26	24	22	20	18	16	15	14
	< 3 m ²⁾	dB (A)	41	35	32	29	27	25	23	21	19	18	17
Noční Tichý režim 2	> 3 m ¹⁾	dB (A)	35	29	26	23	21	19	17	15	13	12	11
	< 3 m ²⁾	dB (A)	38	32	29	26	24	22	20	18	16	15	14
Noční Tichý režim 3	> 3 m ¹⁾	dB (A)	34	28	25	22	20	18	16	14	12	11	10
	< 3 m ²⁾	dB (A)	37	31	28	25	23	21	19	17	15	14	13
Noční Tichý režim 4	> 3 m ¹⁾	dB (A)	32	26	23	20	18	16	14	12	10	9	8
	< 3 m ²⁾	dB (A)	35	29	26	23	21	19	17	15	13	12	11

- 1) Tepelné čerpadlo více než 3 m od stěny
- 2) Tepelné čerpadlo blíže než 3 m od stěny

Tab. 6 Podrobná hladina akustického tlaku, tepelné čerpadlo

Podrobná hladina akustického tlaku (max.) 5 OR-S													
	Míra odstupu	m	1	2	3	4	5	6	8	10	12	14	16
Den	> 3 m ¹⁾	dB (A)	45	39	36	33	31	29	27	25	23	22	21
	< 3 m ²⁾	dB (A)	48	42	39	36	34	32	30	28	26	25	24
Noční Tichý režim 1	> 3 m ¹⁾	dB (A)	42	36	33	30	28	26	24	22	20	19	18
	< 3 m ²⁾	dB (A)	45	39	36	33	31	29	27	25	23	22	21
Noční Tichý režim 2	> 3 m ¹⁾	dB (A)	40	34	31	28	26	24	22	20	18	17	16
	< 3 m ²⁾	dB (A)	43	37	34	31	29	27	25	23	21	20	19
Noční Tichý režim 3	> 3 m ¹⁾	dB (A)	38	32	29	26	24	22	20	18	16	15	14
	< 3 m ²⁾	dB (A)	41	35	32	29	27	25	23	21	19	18	17
Noční Tichý režim 4	> 3 m ¹⁾	dB (A)	34	28	25	22	20	18	16	14	12	11	10
	< 3 m ²⁾	dB (A)	37	31	28	25	23	21	19	17	15	14	13

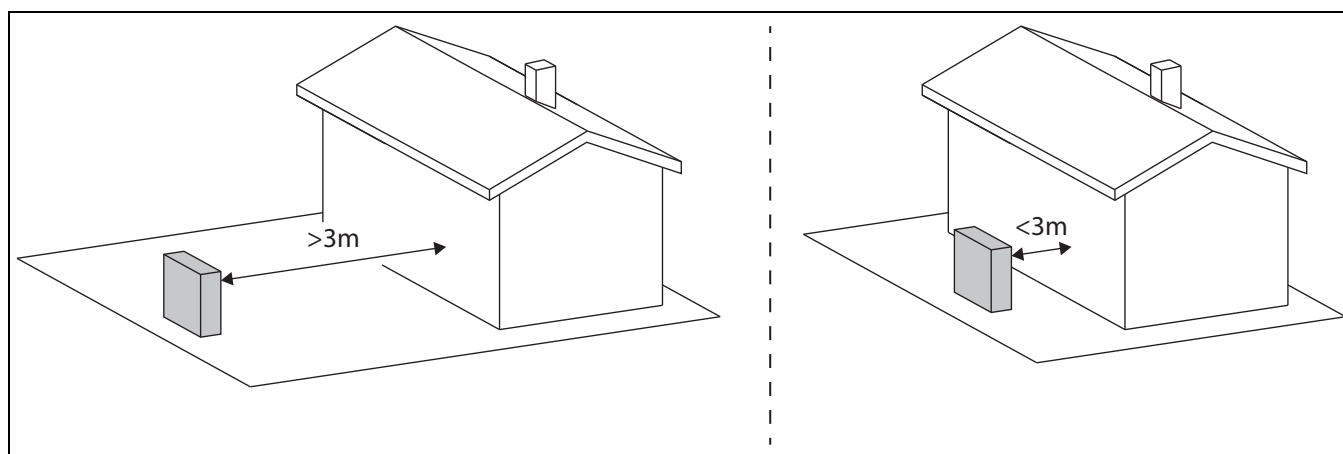
- 1) Tepelné čerpadlo více než 3 m od stěny
- 2) Tepelné čerpadlo blíže než 3 m od stěny

Tab. 7 Podrobná hladina akustického tlaku, tepelné čerpadlo

Podrobná hladina akustického tlaku (max.) 7 OR-S													
	Míra odstupu	m	1	2	3	4	5	6	8	10	12	14	16
Den	> 3 m ¹⁾	dB (A)	50	44	41	38	36	34	32	30	28	27	26
	< 3 m ²⁾	dB (A)	53	47	44	41	39	37	35	33	31	30	29
Noční	> 3 m ¹⁾	dB (A)	42	36	33	30	28	26	24	22	20	19	18
Tichý režim 1	< 3 m ²⁾	dB (A)	45	39	36	33	31	29	27	25	23	22	21
Noční	> 3 m ¹⁾	dB (A)	40	34	31	28	26	24	22	20	18	17	16
Tichý režim 2	< 3 m ²⁾	dB (A)	43	37	34	31	29	27	25	23	21	20	19
Noční	> 3 m ¹⁾	dB (A)	38	32	29	26	24	22	20	18	16	15	14
Tichý režim 3	< 3 m ²⁾	dB (A)	41	35	32	29	27	25	23	21	19	18	17
Noční	> 3 m ¹⁾	dB (A)	36	30	27	24	22	20	18	16	14	13	12
Tichý režim 4	< 3 m ²⁾	dB (A)	39	33	30	27	25	23	21	19	17	16	15

- 1) Tepelné čerpadlo více než 3 m od stěny
- 2) Tepelné čerpadlo blíže než 3 m od stěny

Tab. 8 Podrobná hladina akustického tlaku, tepelné čerpadlo



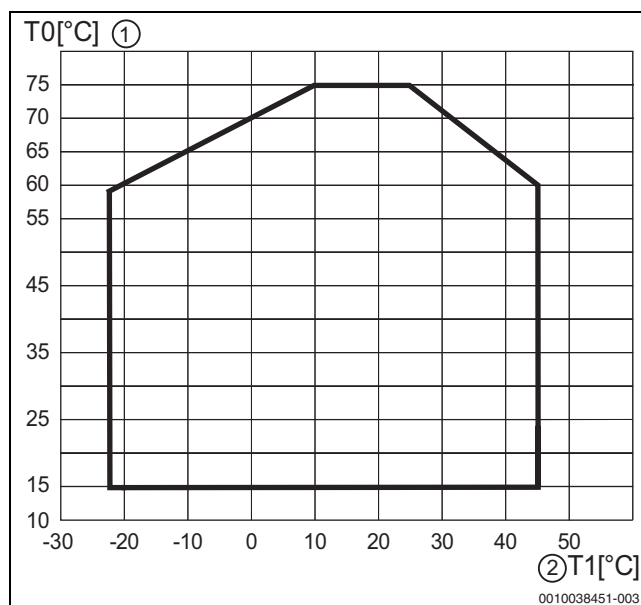
Obr. 42 Vzdálenost od stěny

10.2 Rozsah tepelného čerpadla bez dohřevu



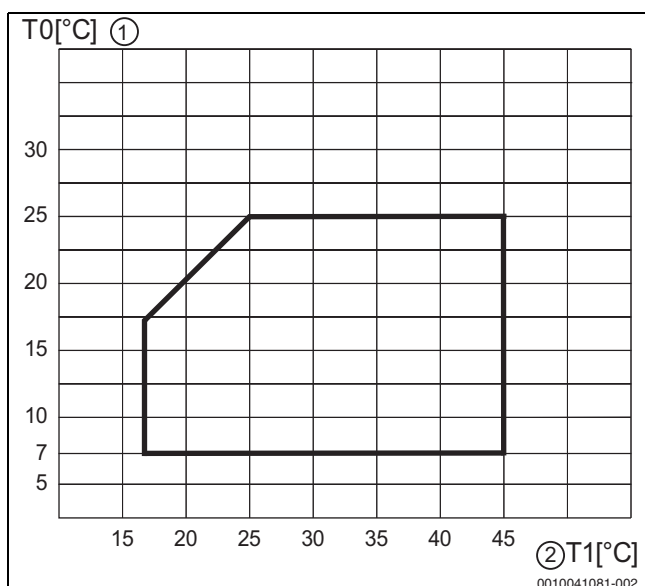
V provozu vytápění se tepelné čerpadlo vypne při venkovní teplotě přibližně $-23\text{ }^{\circ}\text{C}$ nebo $+45\text{ }^{\circ}\text{C}$. Přípravu teplé vody pak převezme vnitřní jednotka nebo externí zdroj tepla. Pokud venkovní teplota opět stoupne nad cca $-17\text{ }^{\circ}\text{C}$ nebo klesne pod cca $+42\text{ }^{\circ}\text{C}$, tepelné čerpadlo se automaticky spustí.

V provozu chlazení se tepelné čerpadlo vypne asi při $+45\text{ }^{\circ}\text{C}$ a zapne asi při $+42\text{ }^{\circ}\text{C}$.



Obr. 43 Tepelné čerpadlo v provozu vytápění bez dohřevu

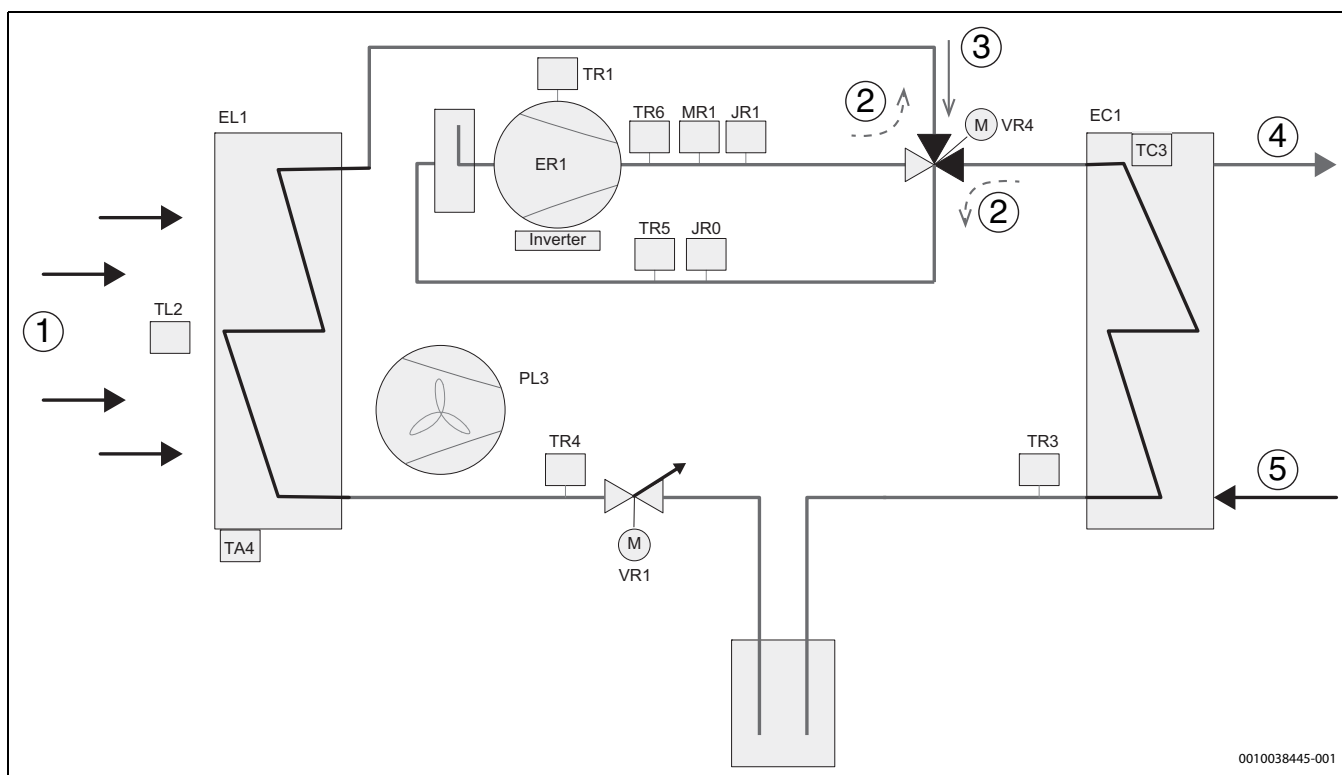
- [1] Teplota na výstupu (T0)
- [2] Venkovní teplota (T1)



Obr. 44 Tepelné čerpadlo v provozu chlazení

- [1] Teplota na výstupu (T0)
- [2] Venkovní teplota (T1)

10.3 Chladivový okruh



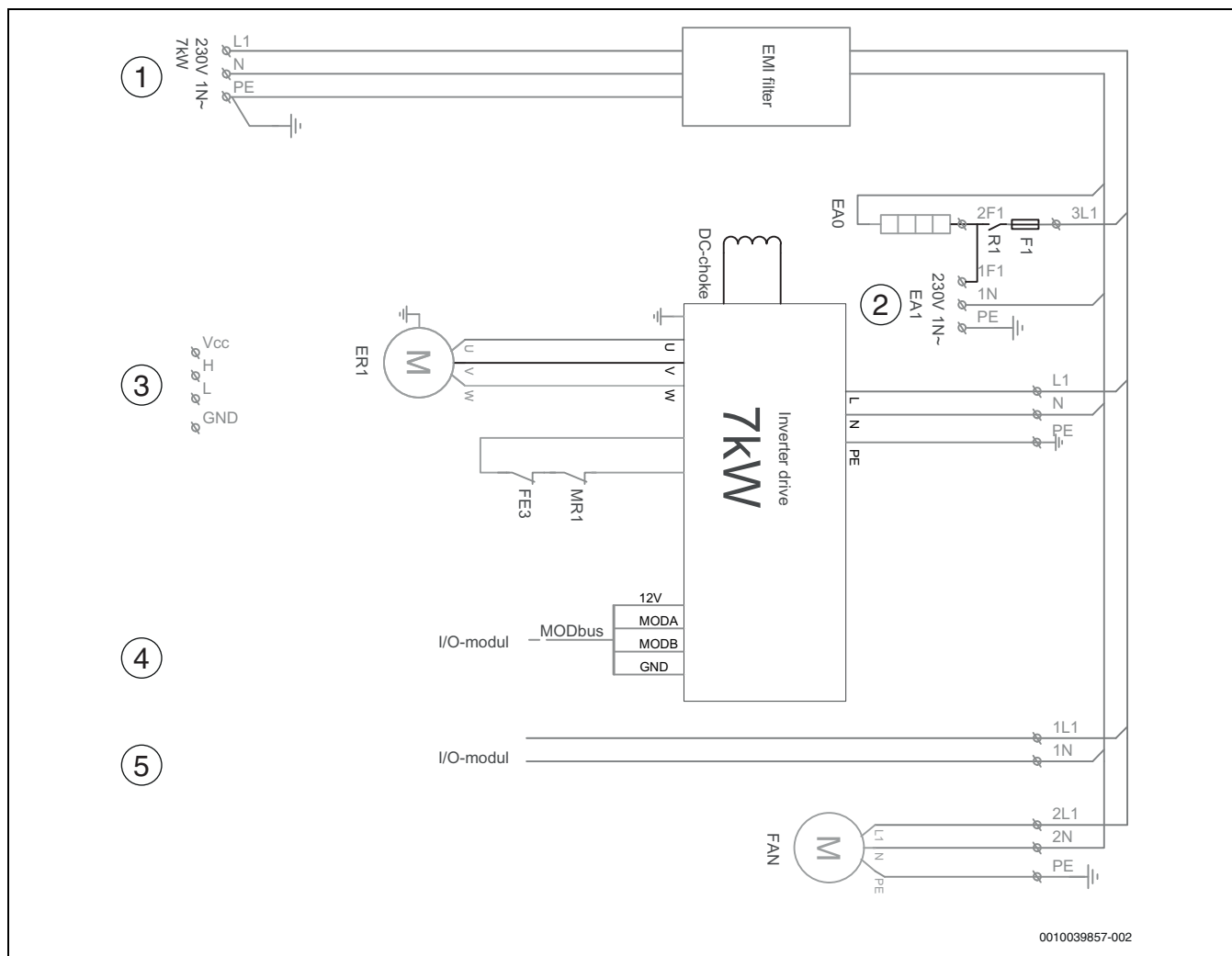
Obr. 45 Chladivový okruh

- [1] Proudění vzduchu
- [2] Oběh chladiva, provoz odmrazování a chlazení
- [3] Oběh chladiva, provoz vytápění
- [4] Do vnitřní jednotky (IDU)
- [5] Z vnitřní jednotky (IDU)
- [EC1] Výměník tepla (kondenzátor)
- [EL1] Výparník
- [ER1] Kompresor
- [JR0] Nízkotlaké čidlo
- [JR1] Vysokotlaké čidlo
- [MR1] Vysokotlaký spínač
- [PL3] Ventilátor
- [TA4] Čidlo teploty na záchytné nádrži

- [TC3] Čidlo teploty na výstupu teplotnosné látky
- [TL2] Čidlo teploty na vstupu vzduchu
- [TR1] Čidlo teploty kompresoru
- [TR3] Čidlo teploty vratného potrubí kondenzátoru (kapalina), provoz vytápění
- [TR4] Čidlo teploty vratného potrubí výparníku (kapalina), provoz chlazení
- [TR5] Čidlo teploty nasávaného plynu
- [TR6] Čidlo teploty horkého plynu
- [VR1] Elektronický expanzní ventil
- [VR4] 4cestný ventil

10.4 Schéma zapojení

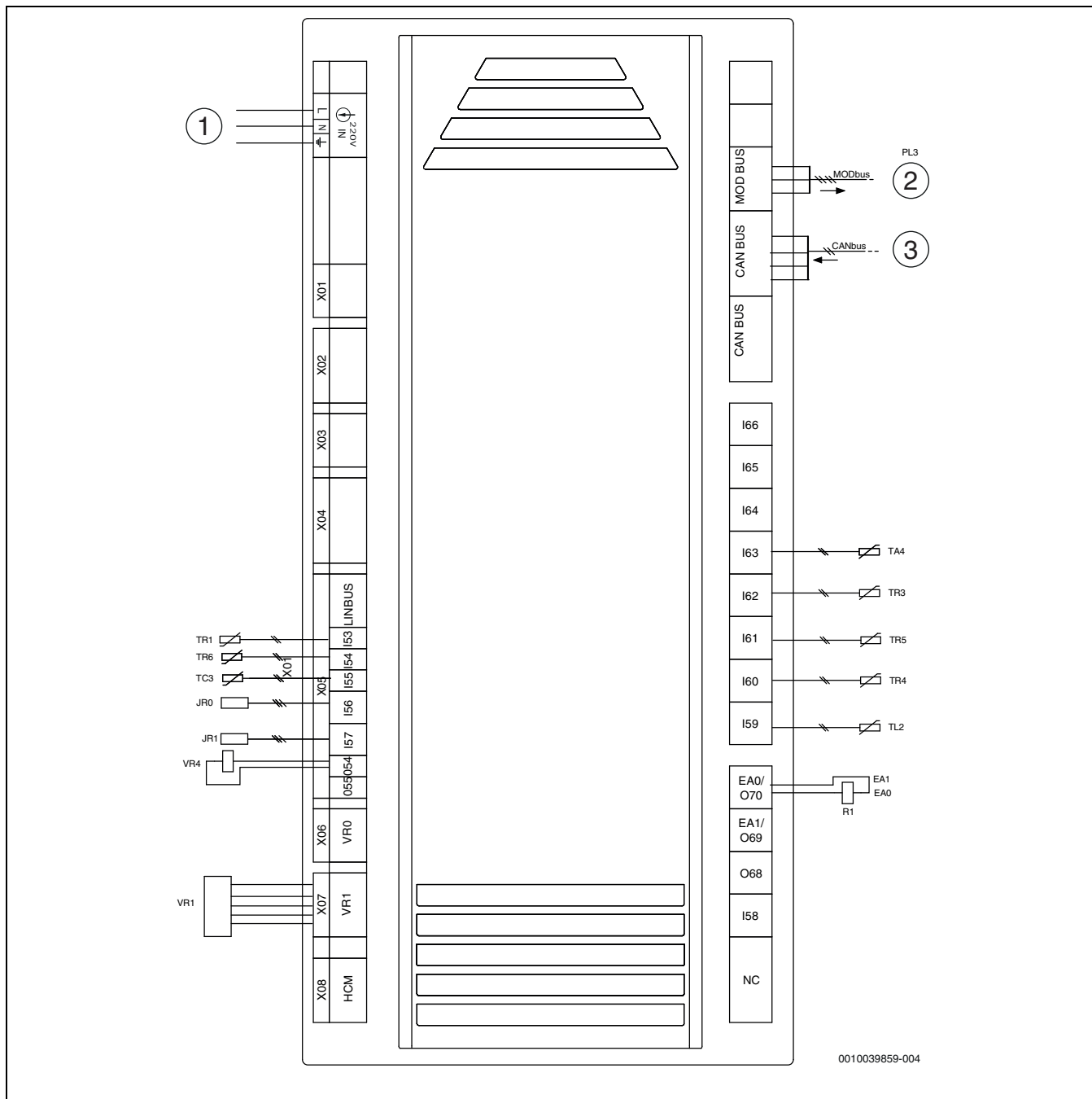
10.4.1 Schéma zapojení



Obr. 46 Schéma zapojení měniče

- [EA0] Topný kabel vany kondenzátu
- [EA1] Topný kabel (příslušenství)
- [ER1] Kompresor
- [MR1] Vysokotlaký spínač
- [F1] Pojistka 2A
- [FE3] Teplotní spínač
- [R1] Relé pro ohřívač vany kondenzátu a topný kabel
- [1] Napájení 230 V 1 N~
- [2] Napájení topného kabelu
- [3] Sběrnice CAN z vnitřní jednotky
- [4] Modbus z vnitřního/venkovního modulu XCU-SRH (XCU-HP)
- [5] Napájení vnitřního/venkovního modulu XCU-SRH (XCU-HP)
230 V 1 N~

10.4.2 Schéma zapojení XCU-SRH (XCU-HP)



Obr. 47 Schéma zapojení XCU-SRH (XCU-HP)

- [JR0] Nízkotlaké čidlo
- [JR1] Vysokotlaké čidlo
- [TA4] Čidlo teploty vany kondenzátu
- [TC3] Čidlo teploty teplotnosné látky, výstup
- [TL2] Čidlo teploty vstupu vzduchu
- [TR3] Čidlo teploty kondenzátoru na vratném potrubí (kapalinové potrubí v provozu vytápění)
- [TR4] Kapalinové potrubí v provozu chlazení
- [TR5] Čidlo teploty nasávaného plynu
- [TR6] Čidlo teploty horkého plynu na výstupu
- [VR1] Elektronický expanzní ventil
- [EA0] Topný kabel vany kondenzátu
- [EA1] Topný kabel (příslušenství)
- [PL3] Ventilátor
- [VR4] 4cestný ventil
- [R1] Relé, které ovládá EA0 a EA1
- [1] Napájení, ~ 230 V
- [2] Modbus do měniče a ventilátoru

[3] Sběrnice CAN z vnitřní jednotky

10.4.3 Naměřené hodnoty čidla teploty

°C	$\Omega_{r..}$	°C	$\Omega_{r..}$	°C	$\Omega_{r..}$
-40	162100	10	9393	60	1165
-35	116600	15	7405	65	975,3
-30	84840	20	5879	70	820,7
-25	62370	25	4700	75	693,9
-20	46320	30	3782	80	589,4
-15	34740	35	3063	85	502,9
-10	26920	40	2496	90	430,8
-5	20080	45	2046	95	370
± 0	15460	50	1686	100	320
5	12000	55	1398	105	278

Tab. 9 Čidlo TA4, TL2, TR5

°C	Ω	°C	Ω	°C	Ω
-40	344500	10	19940	60	2489
-35	247300	15	15730	65	2085
-30	179700	20	12500	70	1754
-25	132000	25	9999	75	1483
-20	98040	30	8053	80	1259
-15	73540	35	6527	85	1073
-10	55700	40	5323	90	918,7
-5	42570	45	4366	95	789
± 0	32820	50	3601	100	681
5	25480	55	2986	105	589

Tab. 10 Čidlo TC3, TR4, TR3

°C	Ω	°C	Ω	°C	Ω	°C	Ω
-10	-	25	20000	60	4976	95	1574
-5	-	30	16112	65	4166	100	1360
± 0	65308	35	13060	70	3504	105	1184
5	50792	40	10654	75	2960	110	1034
10	39806	45	8740	80	2510	115	900
15	31428	50	7206	85	2140	120	780
20	24986	55	5972	90	1830	125	680

Tab. 11 Čidlo TR1, TR6



Bosch Termotechnika s.r.o.
Obchodní divize Bosch Junkers
Průmyslová 372/1
108 00 Praha 10 - Štěrboholy

Tel. +420 840 111 190
E-mail: vytapani@cz.bosch.com
Internet: www.bosch-homecomfort.cz