

Návod k instalaci

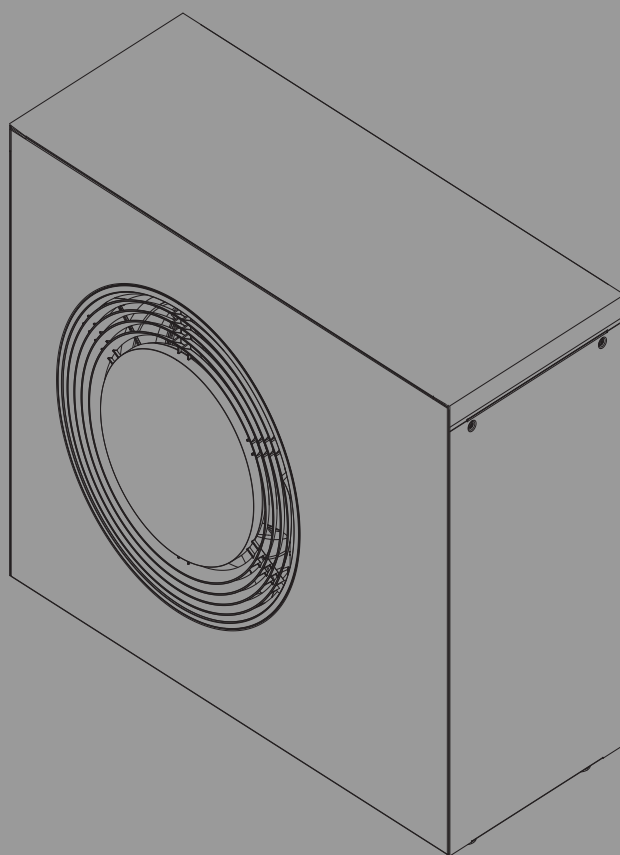
Tepelné čerpadlo vzduch-voda

Logatherm WLW MB AR

WLW-10 MB AR - WLW-12 MB AR

Buderus

Před instalací a údržbou pečlivě pročtěte.



Obsah

1	Vysvětlení symbolů a bezpečnostní pokyny	3
1.1	Použité symboly	3
1.2	Všeobecné bezpečnostní pokyny	3
2	Popis výrobku	4
2.1	Rozsah dodávky	4
2.2	Prohlášení o shodě	4
2.3	Informace o tepelném čerpadle	4
2.4	Dostupné příslušenství	4
2.5	Přehled výrobku	4
2.6	Předpisy	5
2.7	Rozměry	5
2.7.1	Rozměry tepelného čerpadla	5
2.8	Bezpečnostní prostor	6
2.8.1	Oblast ochrany, tepelné čerpadlo umístěné na zemi u stěny	6
2.8.2	Oblast ochrany, tepelné čerpadlo volně stojící na zemi nebo na ploché střeše	6
2.8.3	Oblast ochrany, tepelné čerpadlo umístěné na zemi v rohu	6
3	Příprava instalace	7
3.1	Přeprava a skladování	7
3.2	Místo instalace	8
3.3	Vzdálenosti při umístění	9
3.4	Kvalita vody	9
3.5	Minimální objem a provedení otopné soustavy	11
4	Instalace	11
4.1	Kontrolní seznam	11
4.2	Montáž tepelného čerpadla	11
4.3	Instalace na podlahový stojan	12
4.4	Instalace s instalační sadou	12
4.5	Plán základu bez podlahového stojanu	13
5	Hydraulické připojení	15
5.1	Potrubní připojení, obecné informace	15
5.2	Odvod kondenzátu	15
5.3	Připojení tepelného čerpadla k vnitřní jednotce	16
6	Boční kryt a přepravní pojistka	17
7	Elektrické připojení	17
7.1	Sběrnice CAN	18
7.2	Připojení tepelného čerpadla	18
7.3	Připojení doplňkového topného kabelu	20
8	údržba	21
8.1	Čištění vany kondenzátu	21
9	Ochrana životního prostředí a likvidace odpadu	22
10	Technické informace a protokoly	23
10.1	Technické údaje - jednofázová tepelná čerpadla	23
10.2	Rozsah tepelného čerpadla bez dohřevu	25
10.3	Chladivový okruh	26
10.4	Schéma zapojení	27
10.4.1	Schéma zapojení	27

10.4.2	Schéma zapojení XCU-SRH (XCU-HP)	28
10.4.3	Naměřené hodnoty čidla teploty	29


1 Vysvětlení symbolů a bezpečnostní pokyny


1.1 Použité symboly


Výstražné pokyny

Signální výrazy označují druh a závažnost následků, které mohou nastat, nebudou-li dodržena opatření k odvrácení nebezpečí.

Následující signální výrazy jsou definovány a mohou být použity v této dokumentaci:


 **NEBEZPEČÍ**
NEBEZPEČÍ znamená, že dojde k těžkým až život ohrožujícím újmám na zdraví osob.

 **VAROVÁNÍ**
VAROVÁNÍ znamená, že může dojít k těžkým až život ohrožujícím újmám na zdraví osob.





 **UPOZORNĚNÍ**
UPOZORNĚNÍ znamená, že může dojít k lehkým až středně těžkým újmám na zdraví osob.

OZNÁMENÍ
OZNÁMENÍ znamená, že může dojít k materiálním škodám.





Důležité informace

 **Důležité informace** neobsahující ohrožení člověka nebo materiálních hodnot jsou označeny zobrazeným informačním symbolem.

Další symboly

Symbol	Význam
	požadovaný úkon
	odkaz na jiné místo v dokumentu
	výčet/položka seznamu
	výčet/položka seznamu (2. rovina)

Tab. 1

Symbol	Význam
	Varování před hořlavými materiály. Toto zařízení používá hořlavé chladivo R290. Pokud dojde k úniku chladiva a bude vystaveno externímu zdroji zapalování, hrozí nebezpečí požáru.
	Varování před pohyblivými částmi. Po demontáži krytu jsou přístupné pohyblivé části. Hrozí vážné poranění rukou nebo prstů. Nepřibližujte ruce k pohyblivým částem. Před prováděním servisu odpojte napájení.
	Údržbu by měla provádět kvalifikovaná osoba při dodržení pokynů uvedených v servisní příručce.
	Při provozu postupujte podle pokynů z návodu k obsluze.

Tab. 2

1.2 Všeobecné bezpečnostní pokyny

⚠ Pokyny pro cílovou skupinu

Tento návod k instalaci je určen odborníkům pracujícím v oblasti plynových a vodovodních instalací, techniky vytápění a elektrotechniky. Pokyny ve všech návodech musejí být dodrženy. Jejich nerespektování může vést k materiálním škodám, poškození zdraví osob nebo dokonce k ohrožení jejich života.

- ▶ Návodů k instalaci, servisu a uvedení do provozu (zdrojů tepla, regulátorů vytápění, čerpadel atd.) si přečtěte před instalací.
- ▶ Řiďte se bezpečnostními a výstražnými pokyny.
- ▶ Dodržujte národní a místní předpisy, technická pravidla a směrnice.
- ▶ O provedených pracích veďte dokumentaci.

⚠ Užívání k určenému účelu

Toto tepelné čerpadlo je určeno k použití v uzavřených otopných soustavách obytných budov. Každé jiné použití se považuje za použití v rozporu s původním určením. Škody, které by tím případně vznikly, jsou vyloučeny z odpovědnosti.

⚠ Instalace, uvedení do provozu a údržba

Instalaci, uvedení výrobku do provozu a jeho údržbu svěřte pouze autorizovanému personálu. Za škody způsobené přestavbami, které nejsou popsány v tomto návodu, výrobce nepřebírá odpovědnost.

- ▶ Používejte pouze originální náhradní díly.
- ▶ Neprovádějte na výrobku nebo jiných součástech otopné soustavy žádné změny, které nejsou popsány v tomto návodu k obsluze.

⚠ Speciální kvalifikace pro chladivo R290

Činnosti, které vyžadují otevření výrobku, musí provádět pouze pracovníci se znalostmi vlastností chladiva R290 a rizik s ním spojených. Práce na okruhu chladiva zahrnující zařízení s hořlavými chladivými vyžadují kromě znalosti standardních postupů oprav chladivových zařízení také speciální školení.

- ▶ Dodržujte pokyny v platných zákonech a předpisech.

⚠ Nebezpečí požáru nebo výbuchu hořlavých plynů

Výrobek obsahuje hořlavé chladivo R290. Dojde-li k úniku, může chladivo v důsledku smíchání se vzduchem vytvořit hořlavý plyn. Hrozí nebezpečí požáru a výbuchu.

- ▶ Při práci na otevřeném výrobku použijte detektor plynu, abyste měli jistotu, že nedochází k úniku. Detektor musí být kalibrován pro chladivo R290 a nastaven na $\leq 25\%$ nejnižšího bodu vzplanutí.
- ▶ Zajistěte, aby se v blízkosti výrobku nenacházely žádné zdroje vznícení.
- ▶ Pokud je v okruhu chladiva zjištěn únik, zavolejte technika s kvalifikací pro chladivo R290.

⚠ Práce na elektrické instalaci

Práci na elektroinstalaci svěřte výhradně vyškolenému elektrikáři. Před započatím práce na elektrickém zařízení:

- ▶ Odpojte kompletně síťové napětí a zajistěte proti opětovnému zapnutí.
- ▶ Zajistěte, aby zařízení bylo skutečně bez proudu.
- ▶ Řiďte se též elektrickými schématy zapojení dalších komponent systému.

⚠ připojení k elektrické síti

Napájení zařízení jednotky musí být možné bezpečným způsobem přerušit.

- ▶ Nainstalujte bezpečnostní vypínač všech pólů, který jednotku kompletně odpojí od napětí. Bezpečnostní vypínač musí být přístroj třídy přepětí III.

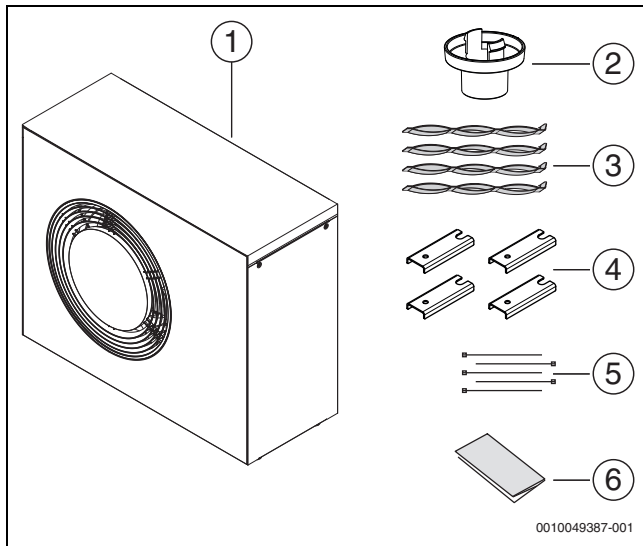
⚠ Předání provozovateli

Při předání poučte provozovatele o obsluze a provozních podmínkách otopné soustavy.

- ▶ Vysvětlete obsluhu systému - přitom zdůrazněte zejména bezpečnostní aspekty.
- ▶ Upozorněte na to, že úpravy nebo opravy směji provádět pouze kvalifikovaní instalatéri.
- ▶ Aby byl zaručen bezpečný a ekologický provoz, upozorněte na nutnost servisních prohlídek a údržby.
- ▶ Předajte návod k instalaci a údržbě.

2 Popis výrobku

2.1 Rozsah dodávky



Obr. 1 Rozsah dodávky

- [1] Tepelné čerpadlo
- [2] Přípojka odvodu kondenzátu
- [3] Popruhy pro přepravu
- [4] Konzole na zem
- [5] Vázací pásy k upevnění kabelů v elektrické skříni při instalaci
- [6] Sada dokumentů

Na kartonu krabice s příslušenstvím je vytištěna vrtací šablona. Pomocí této šablony můžete umístit nezbytné kotevní body pro tepelné čerpadlo.

2.2 Prohlášení o shodě

Tento výrobek vyhovuje svou konstrukcí a provozními vlastnostmi příslušným evropským a národním požadavkům.

CE Označením CE je prohlášena shoda výrobku se všemi použitelnými právními předpisy EU, které stanovují použití tohoto označení.

Úplný text prohlášení o shodě je k dispozici na internetu: www.buderus.cz.

2.3 Informace o tepelném čerpadle

Logatherm WLW MB AR jsou tepelná čerpadla určená k připojení na vnitřní jednotky Logatherm WLW 176i/186i T180, Logatherm WLW 176i/186i E nebo Logatherm WLW 176i/186i TP70.

Logatherm WLW 176i/186i T180 je vybavena integrovanou elektrickou pomocnou topnou tyčí, zařízením na přípravu teplé vody a malým akumulacním zásobníkem.

Logatherm WLW 176i/186i E je vybavena integrovanou elektrickou pomocnou topnou tyčí.

Logatherm WLW 176i/186i TP70 je vybavena integrovanou elektrickou pomocnou topnou tyčí a akumulacním zásobníkem.

2.4 Dostupné příslušenství

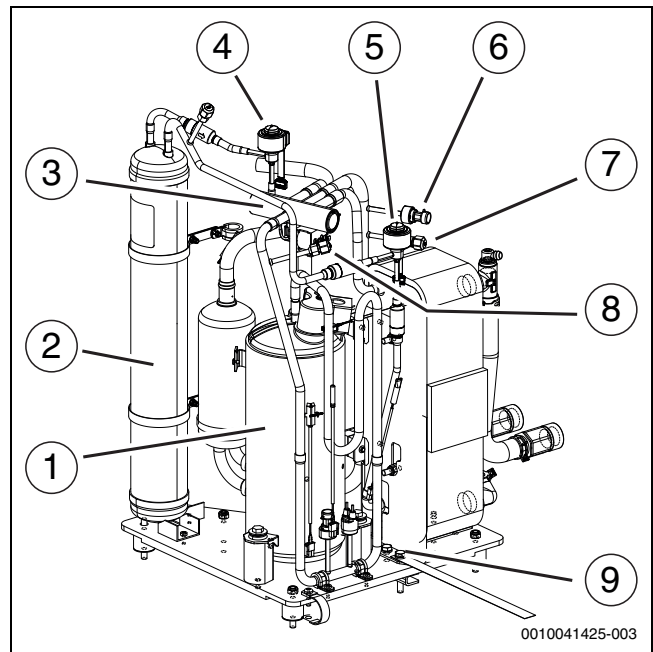
- U všech instalací, kde jsou trubky vedeny směrem dolů, se doporučuje instalační sada s izolací a krytem potrubí.
- Je integrován krátký topný kabel, ale v případě, že je nutné prodloužené potrubí pro odvod kondenzátu, je třeba nainstalovat doplňkový topný kabel, hrozí-li nebezpečí mrazu.
- V případech, kdy je nutná vyšší světlá výška, je k dispozici podlahový stojan pro montáž na zem.

2.5 Přehled výrobku



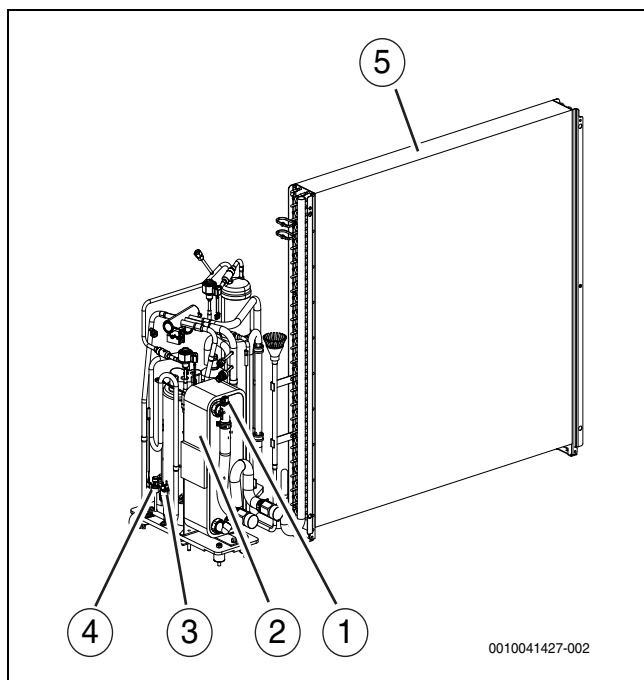
Tepelné čerpadlo je vybaveno přepravní pojistkou (šroubem). Přepravní pojistka zabráňuje poškození tepelného čerpadla při přepravě.

- ▶ Při instalaci demontujte přepravní pojistku (→ kapitola 6).



Obr. 2 Přehled výrobku – pohled zepředu

- [1] Kompresor
- [2] Přijímač
- [3] 4cestný ventil
- [4] Elektronický expanzní ventil VR1
- [5] Elektronický expanzní ventil VRO
- [6] Servisní port, nízký tlak
- [7] Snímač tlaku, nízký tlak
- [8] Servisní port, vysoký tlak
- [9] Přepravní pojistka



Obr. 3 Přehled výrobku – pohled zezadu

- [1] Odvzdušňovací ventil
- [2] Kondenzátor
- [3] Snímač tlaku, vysoký tlak
- [4] Čidlo tlakového spínače, vysoký tlak
- [5] Výparník



Ruční odvzdušňovací ventil otevřete při plnění systému a zavřete jej, jakmile už nevychází žádný vzduch.

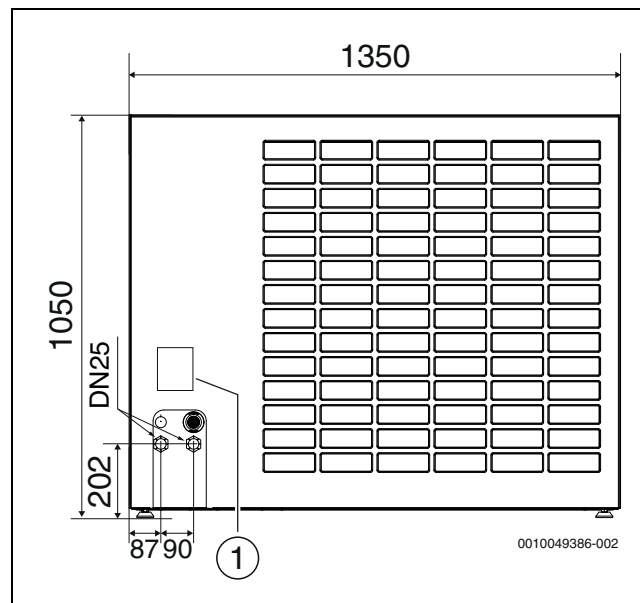
2.6 Předpisy

Dodržujte následující směrnice a předpisy:

- Lokální ustanovení a předpisy příslušného dodavatele elektrické energie a příslušná speciální pravidla
- Národní stavební předpisy
- **EN 50160** (Charakteristiky napětí ve veřejných elektrorozvodných sítích)
- **EN 12828** (Tepelné soustavy v budovách – navrhování teplovodních otopných soustav)
- **EN 1717** (Ochrana proti znečištění pitné vody ve vnitřních vodovodech)
- **EN 378** (Chladicí zařízení a tepelná čerpadla - Požadavky k zajištění bezpečnosti a na ochranu životního prostředí)
- **EN60335-2-40** (Zvláštní požadavky na elektrická tepelná čerpadla, klimatizátory vzduchu a odvlhčovače)
- **PED, 2014/68/EU** (Směrnice pro tlaková zařízení)

2.7 Rozměry

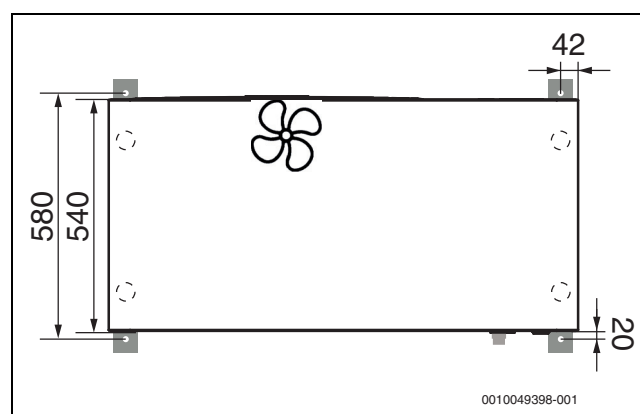
2.7.1 Rozměry tepelného čerpadla



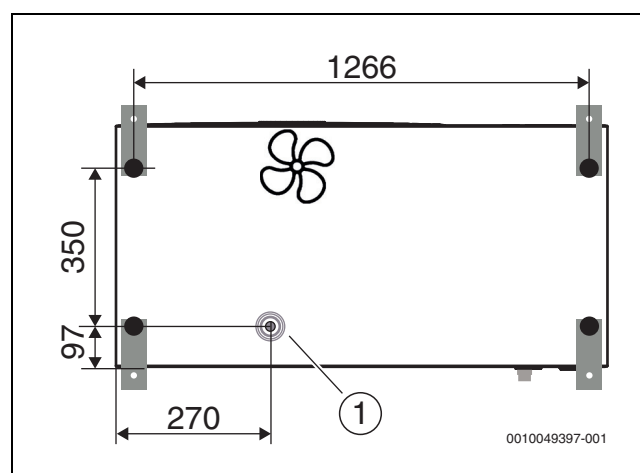
Obr. 4 Rozměry a přípojky tepelného čerpadla, zadní část

- [1] Typový štítek

Typový štítek obsahuje údaje o výkonu, objednáci a výrobní číslo a rovněž datum výroby.



Obr. 5 Rozměry tepelného čerpadla, horní část



Obr. 6 Rozměry tepelného čerpadla, spodní část

- [1] Vypouštěcí hrdlo

2.8 Bezpečnostní prostor

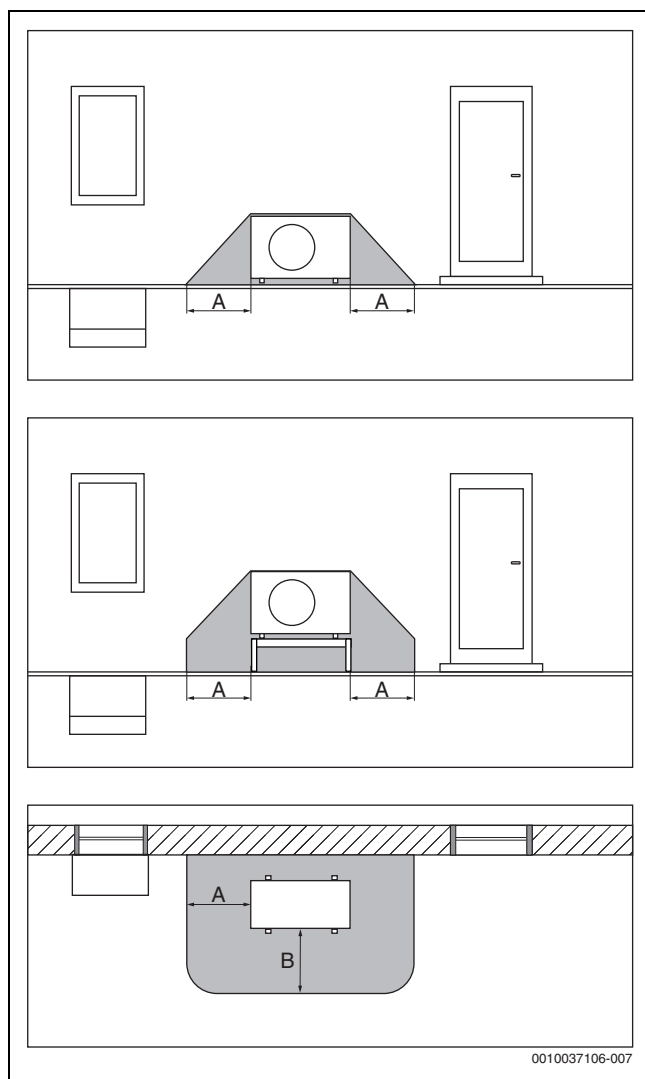
Výrobek obsahuje chladivo R290, které má větší hustotu než vzduch. Dojde-li k úniku, mohlo by se chladivo hromadit u země. Je tedy nutné zabránit tomu, aby se chladivo hromadilo ve výklencích, odtocích, otvorech, jiných jámkách, dutinách nebo prohlubních v budově.

Ve vymezené oblasti ochrany kolem výrobku nejsou povoleny žádné stavební otvory, jako jsou světelné šachty, poklopy, ventily, otevřená odpadní potrubí, vstupy do sklepa, okna, dveře, střešní větrací otvory a střešní odvodňovací systémy, čerpadlové šachty, vstupy do kanalizace, šachty na odpadní vodu atd. Oblast ochrany se nesmí překrývat s veřejnými plochami nebo sousedními pozemky.

V oblasti ochrany nejsou povoleny žádné zdroje vznícení, jako jsou jističe, žárovky nebo elektrické spínače. Vymezené oblasti ochrany platí i pro instalace na šikmých střeších, přičemž pod výrobkem se nesmí nacházet žádné otvory do budovy a žádné zdroje vznícení.

V oblasti ochrany nejsou povoleny žádné konstrukční úpravy, které by výše uvedená pravidla pro oblast ochrany porušovaly.

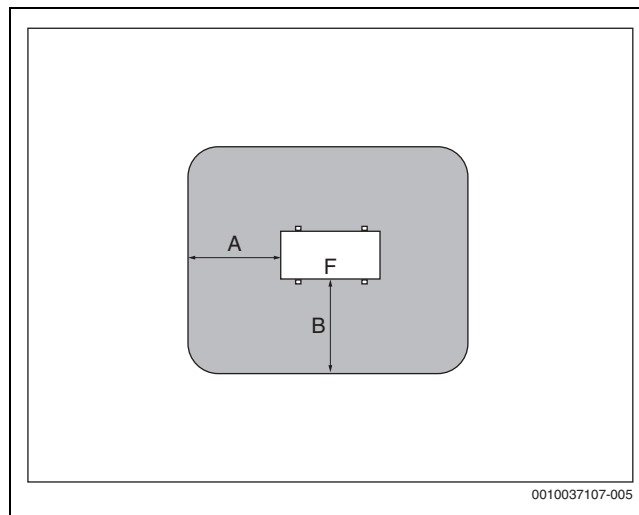
2.8.1 Oblast ochrany, tepelné čerpadlo umístěné na zemi u stěny



Obr. 7 Oblast ochrany, umístění na zemi

- [A] 1000 mm
- [B] 1000 mm

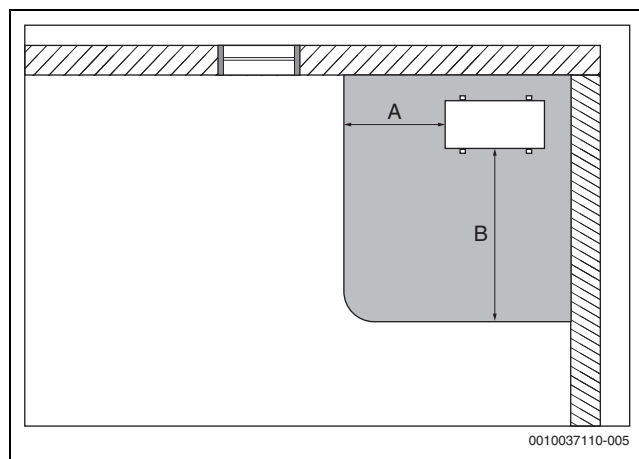
2.8.2 Oblast ochrany, tepelné čerpadlo volně stojící na zemi nebo na ploché střeše



Obr. 8 Oblast ochrany, umístění na zemi na pozemku nebo na střeše

- [A] 1000 mm
- [B] 1000 mm
- [F] Pohled zepředu

2.8.3 Oblast ochrany, tepelné čerpadlo umístěné na zemi v rohu



Obr. 9 Oblast ochrany, umístění na zemi v rohu

- [A] 1000 mm
- [B] 2000 mm

3 Příprava instalace

3.1 Přeprava a skladování

! NEBEZPEČÍ

Ohrožení života v důsledku možného požáru!

Výrobek obsahuje hořlavé chladivo R290. Dojde-li k úniku, může chladivo v důsledku smíchání se vzduchem vytvořit hořlavý plyn. Hrozí nebezpečí požáru a výbuchu.

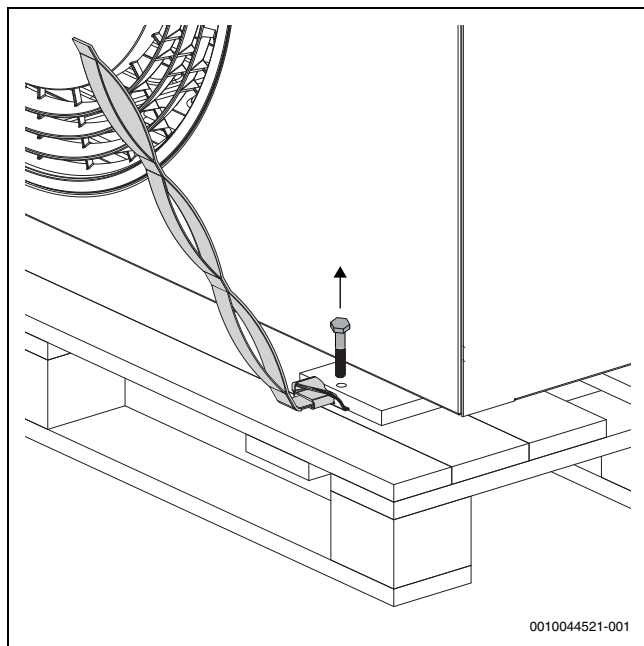
- ▶ Výrobek musí být skladován v dobře větrané místnosti bez trvalých zdrojů vznícení (např. otevřený oheň, nástěnný plynový kotel nebo elektrické topení).

Teplné čerpadlo je vždy nutné přepravovat a skladovat ve stojaté poloze. Teplné čerpadlo se však může dočasně naklonit v úhlu $\leq 45^\circ$, ale nikoli položit naplocho.

Teplné čerpadlo se nesmí skladovat při teplotách nižších než -30°C nebo vyšších než $+60^\circ\text{C}$.

Teplné čerpadlo je nutné skladovat tak, aby nedošlo k jeho mechanickému poškození.

Při přepravě teplného čerpadla bez obalu použijte dodané popruhy. Po umístění teplného čerpadla na montážní základnu popruhy odstraňte.



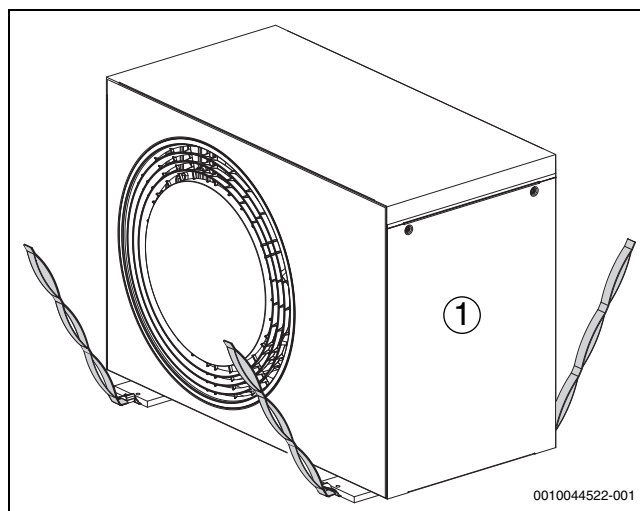
Obr. 10 Připevnění popruhů a odstranění šroubů

OZNÁMENÍ

Hrozí nebezpečí poškození!

Kovové konzoly a dřevěné součásti nejsou k teplnému čerpadlu pevně připojeny, a proto hrozí, že čerpadlo může při přenášení sklouznout.

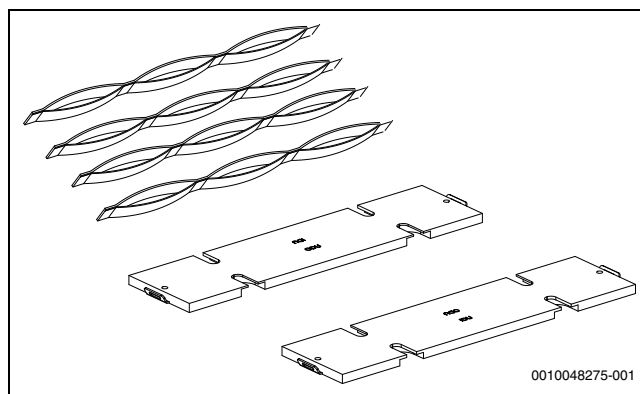
- ▶ Přenášení teplného čerpadla musí provádět nejméně dvě osoby.
- ▶ Dbejte na to, že teplné čerpadlo je na straně kompresoru těžší (→ graf 11).



Obr. 11 Při přepravě teplného čerpadla bez obalu použijte popruhy.

[1] Strana kompresoru

Dřevěné součásti, kovové konzoly a popruhy lze k přenášení vnitřní jednotky používat opakovaně Logatherm WLW 176i/186i T180.



Obr. 12 Dřevěné součásti, kovové konzoly a popruhy

! UPOZORNĚNÍ

Hrozí nebezpečí vzniku koroze!

Koroze může zejména na výparníku a na jeho lamelách vést k chybným funkcím nebo neefektivní činnosti výrobku.

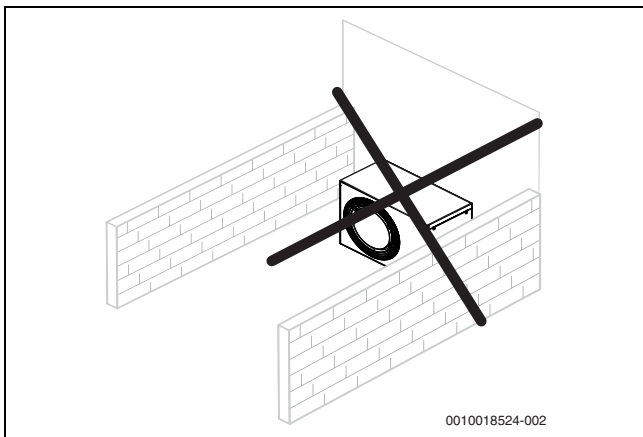
- ▶ Venkovní jednotku neinstalujte v místech, v nichž se tvoří korozní, např. kyselé nebo alkalické plyny.
- ▶ Výrobek neinstalujte tak, aby byl chráněn před přímým větrem od moře (větrem nasyceným solí).
- ▶ Venkovní jednotku neinstalujte do bezprostřední blízkosti moře, ale ve vzdálenosti nejméně 500 m. Ve Francii a Irsku činí potřebná vzdálenost od moře 1000 m.

3.2 Místo instalace



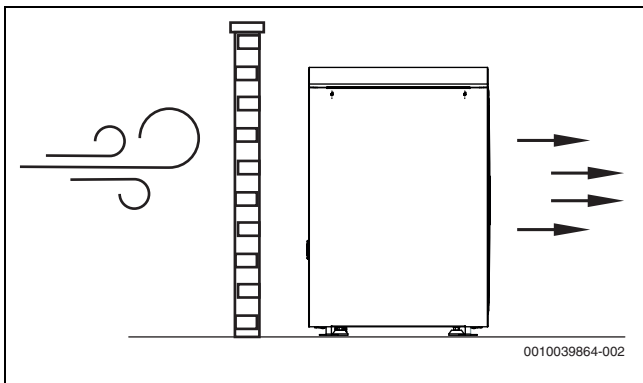
V případě, že je tepelné čerpadlo instalováno na střeše, je nutné zajistit soulad se všemi příslušnými stavebními předpisy dané země a s místními stavebními předpisy. To se může týkat zatížení větrem, statiky a ochrany před bleskem. Kromě toho je třeba dodržovat oblast ochrany (→ kapitola 2.8).

- ▶ Tepelné čerpadlo musí být umístěno venku, na rovném a pevném povrchu.
- ▶ Při umísťování tepelného čerpadla dbejte na to, aby bylo stále přístupné a aby bylo možné provádět údržbu. Je-li přístup, např. kvůli výšce střechy, omezený, je třeba vypracovat plán, který zajistí, aby údržbové práce mohly být prováděny bez nutnosti dodatečného vynaložení času a drahých pomocných prostředků.
- ▶ V souvislosti s umístěním je třeba věnovat pozornost hladině akustického tlaku tepelného čerpadla, například proto, aby sousedé nebyli vystaveni rušivým zvukům.
- ▶ Neumisťujte tepelné čerpadlo před místnosti citlivé na hluk.
- ▶ Neumisťujte tepelné čerpadlo do rohu, kde je ze 3 stran ohraničeno stěnami, protože to může vést ke zvýšené hlučnosti a abnormálnímu znečištění výparníku.



Obr. 13 Vyhněte se umístění ohraničenému stěnami

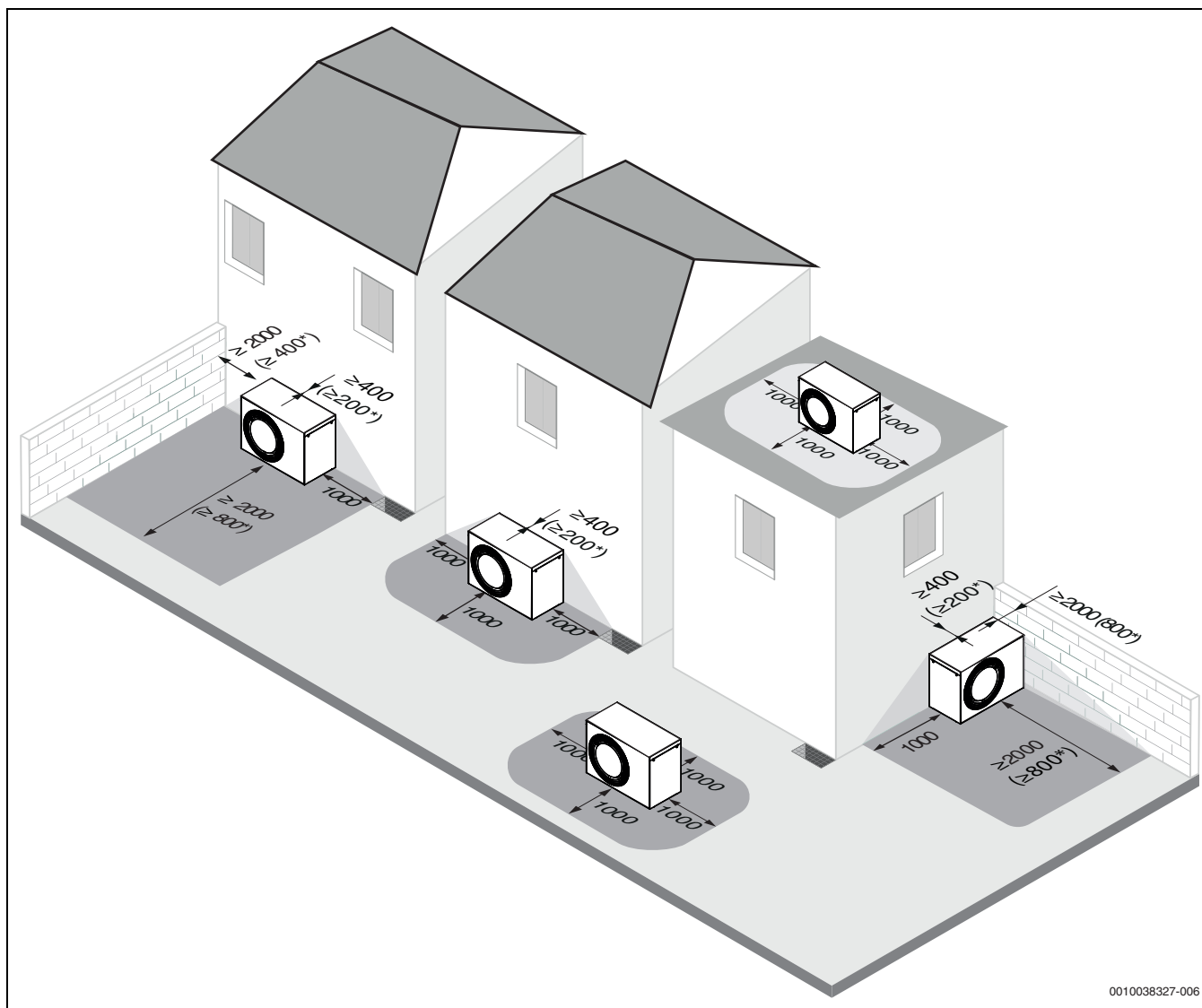
- ▶ U volně stojících tepelných čerpadel (ne v blízkosti budov nebo na střeše):
 - Chraňte stranu sání stěnou nebo podobným prvkem.



Obr. 14 Volně stojící tepelné čerpadlo

- ▶ Neumisťujte tepelné čerpadlo na místo, kde je jeho přední strana vystavena větru.
- ▶ Tepelné čerpadlo nesmí být umístěno na místě, kde hrozí nebezpečí sesuvu velkého množství sněhu nebo vody ze střechy domu. Pokud se takové poloze nelze vyhnout, je třeba namontovat ochrannou stříšku.
 - Střechu instalujte nejméně 1000 mm nad tepelné čerpadlo.

3.3 Vzdálenosti při umístění



0010038327-006

Obr. 15 Doporučený prostor mezi tepelným čerpadlem a okolními pevnými předměty (mm)

[*] Minimální vzdálenost. Vzdálenost lze zmenšit na zadní a jedné z bočních stran současně nebo pouze na přední straně, ale upozorňujeme, že to může vést k vyšší hlučnosti a/nebo nižšímu tepelnému výkonu.

3.4 Kvalita vody

Požadavky na vlastnosti otopné vody

Jakost plnicí a doplňovací vody je hlavním faktorem pro zvýšení hospodárnosti, funkční bezpečnosti, životnosti a provozní způsobilosti otopné soustavy.



Nevhodná voda může způsobit poškození výměníku tepla nebo poruchu ve zdroji tepla nebo v zásobování teplou vodou!

Nevhodná nebo znečištěná voda může vést k tvorbě kalů, korozi nebo závěpnění. Nevhodné nemrzoucí prostředky nebo přísady do otopné vody (inhibitory nebo ochranné prostředky proti korozi) mohou poškodit zdroj tepla a otopnou soustavu.

- ▶ Otopnou soustavu plňte výhradně pitnou vodou. Nepoužívejte studniční ani podzemní vodu.
- ▶ Před plněním soustavy určete tvrdost plnicí vody.
- ▶ Před plněním otopnou soustavu vypláchněte.

- ▶ V případě přítomnosti magnetitu (oxidu železa) jsou nutná ochranná opatření proti vzniku koroze a doporučuje se do otopné soustavy namontovat odlučovač magnetitu a ostatních nečistot a odvzdušňovací ventil nebo odlučovač rozpuštěných plynů.

Pro německý trh:

- ▶ Plnicí a doplňovací voda musí splňovat požadavky německé vyhlášky o pitné vodě (Trinkwasserverordnung – TrinkwV).

Pro mimoněmecké trhy:

- ▶ Nesmí být překročeny mezní hodnoty v tabulce 3, i když národní směrnice umožňují vyšší mezní hodnoty.

Jakost vody	Jednotka	Hodnota
Vodivost	μS/cm	≤ 2500
pH		≥ 6,5... ≤ 9,5
Chloridy	ppm	≤ 250
Sířany	ppm	≤ 250
Sodík	ppm	≤ 200

Tab. 3 Mezní hodnoty pro jakost pitné vody

- ▶ Po > 3 měsících provozu zkontrolujte hodnotu pH. Ideálně to proveďte při první údržbě.

Materiál zdroje tepla	Otopná voda	Rozsah hodnot pH
Železný materiál, měděný materiál, výměníky tepla pájené mědí	• Neupravená pitná voda • Plně změkčená voda	7,5 ¹⁾ – 10,0
	• Režim s nízkým obsahem soli < 100 µS/cm	7,0 ¹⁾ – 10,0
Hliníkový materiál	• Neupravená pitná voda	7,5 ¹⁾ – 9,0
	• Režim s nízkým obsahem soli < 100 µS/cm	7,0 ¹⁾ – 9,0

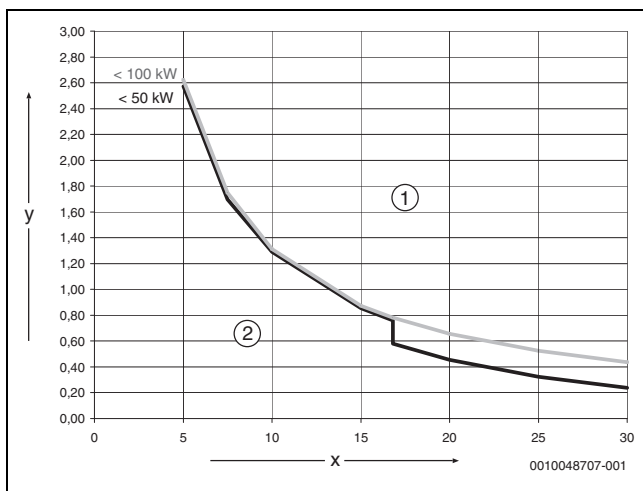
1) Při hodnotách pH < 8,2 je nutné provést na místě test koroze železa, voda musí být čirá a bez usazenin

Tab. 4 Rozsahy hodnot pH po > 3 měsících provozu

- Upravte plnicí a doplňovací vodu podle pokynů v následujícím odstavci.

V závislosti na tvrdosti plnicí vody, množství vody v soustavě a maximálního tepelného výkonu zdroje tepla může být nutná úprava vody, aby se zabránilo poškození v důsledku vápenných usazenin ve vodních otopných soustavách.

Požadavky na plnicí a doplňovací vodu pro zdroje tepla z hliníku a tepelná čerpadla.



Obr. 16 Zdroj tepla < 50 kW < 100 kW

- [x] Celková tvrdost v °dH
 [y] Maximálně možný objem vody po dobu životnosti zdroje tepla v m³
 [1] V oblasti nad křivkou používejte demineralizovanou plnicí a doplňovací vodu, vodivost ≤ 10 µS/cm
 [2] V oblasti pod křivkou lze používat neupravenou plnicí a doplňovací vodu podle vyhlášky o pitné vodě



Pro soustavy se specifickým obsahem vody > 40 l/kW musí být provedena úprava vody. Je-li k dispozici několik zdrojů tepla, pak je nutné objem vody v otopné soustavě vztáhnout na zdroj tepla s nejmenším výkonem.

Doporučeným a schváleným opatřením pro úpravu vody je demineralizace plnicí a doplňovací vody na elektrickou vodivost ≤ 10 µS/cm. Místo úpravy vody lze přímo za zdroj tepla instalovat také oddělení systémů pomocí výměníku tepla.

Zabránění korozi

Koroze hraje v otopných soustavách zpravidla pouze podružnou roli. Předpokladem je, že se u soustavy jedná o systém odolný proti korozi. To znamená, že během provozu se do systému prakticky nedostává žádný kyslík. Neustálý přívod kyslíku vede ke korozi a může způsobovat prorozavění a rovněž tvorbu korozních kalů. Vytváření kalu může vést jak k ucpání a tím k nedostatečnému zásobování teplem, tak i k usazeninám (podobným vápenným usazeninám) na horkých plochách výměníku tepla. Množství kyslíku, která se do soustavy dostanou prostřednictvím plnicí a doplňovací vody, jsou obvykle nízká a tedy zanedbatelná.

Aby se zabránilo okysličování, musejí být vedení otopné vody difúzně nepropustná!

Je nutné se vyvarovat použití pryžových hadic. K instalaci by se mělo používat určené přípojovací příslušenství.

Mimořádný význam z hlediska přívodu kyslíku během provozu má obecně udržování tlaku v otopném systému a zejména funkce, správné dimenzování a správné nastavení (vstupní tlak) expanzní nádoby. Vstupní tlak a funkci expanzní nádoby je nutné každoročně kontrolovat.

Kromě toho je nutné při údržbě zkontrolovat také funkci automatického odvzdušnění.

Důležitá je také kontrola a dokumentování množství plnicí a doplňovací vody pomocí vodoměru. Větší a pravidelně potřebná množství doplňovací vody poukazují na nedostatečné udržování tlaku, netěsnosti nebo nepřetržitý přívod kyslíku. Nároky na záruku pro naše zdroje tepla platí pouze ve spojení se zde popsanými požadavky a s řádně vedeným provozním deníkem.

Nemrznoucí prostředek



Nevhodné nemrznoucí prostředky mohou vést k poškození výměníku tepla nebo k poruše ve zdroji tepla či v zásobování teplou vodou.

Nevhodné nemrznoucí prostředky mohou vést k poškození zdroje tepla a otopného systému. Používejte pouze nemrznoucí prostředky uvedené ve schváleném seznamu v dokumentu 6720841872.

- Nemrznoucí prostředky používejte pouze podle pokynů výrobce nemrznoucího prostředku, např. ohledně jejich minimální koncentrace.
- Dodržujte pokyny výrobce nemrznoucího prostředku ohledně pravidelné kontroly koncentrace a nápravných opatření.

Přísady do otopné vody



Nevhodné přísady do otopné vody mohou vést k poškození zdroje tepla a otopné soustavy nebo k poruše ve zdroji tepla nebo zásobování teplou vodou.

Použití přísady do otopné vody, např. ochranného prostředku proti korozi, je přípustné pouze tehdy, pokud výrobce přísady do otopné vody potvrdí její vhodnost pro všechny materiály použité v otopné soustavě.

- Přísady do otopné vody používejte pouze podle pokynů výrobce ohledně koncentrace. Pravidelně kontrolujte koncentraci a nápravná opatření.

Přísady do otopné vody, např. ochranné prostředky proti korozi, jsou zapotřebí pouze při neustálém okysličování, jemuž se jinými opatřeními nelze vyhnout.

Těsnící prostředky v otopné vodě mohou vést ke vzniku usazenin ve zdroji tepla, proto se jejich použití nedoporučuje.

3.5 Minimální objem a provedení otopné soustavy



Za účelem zajištění funkce tepelného čerpadla a zamezení nadměrného počtu startů a vypnutí, nedokonalého rozmrazování a zbytečných alarmů, musí být v systému akumulováno dostatečné množství energie. Tato energie se ukládá jednak v množství vody obsažené v otopné soustavě a jednak v komponentech systému (otopná tělesa) a v betonové podlaze (podlahové vytápění).

Podmínky instalace topného systému naleznete v návodu k instalaci příslušné vnitřní jednotky (IDU).

4 Instalace

OZNÁMENÍ

Poškození tepelného čerpadla vodou!

Elektrická připojení a elektronika se mohou poškodit, jsou-li vystaveny vodě. Vnější opláštění je předpokladem pro to, aby tepelné čerpadlo splňovalo požadavky na elektrické krytí IP.

- ▶ Tepelné čerpadlo nesmí být umístěno venku bez zadního panelu, bočních panelů, čelní desky a horního panelu.
- ▶ Po provedení elektrických přípojek neprodleně namontujte boční panely.
- ▶ Tepelné čerpadlo se nesmí provozovat bez vnějšího opláštění.



UPOZORNĚNÍ

Nebezpečí úrazu!

Během přepravy a instalace hrozí nebezpečí poranění rozdrčením. Během provádění údržby se mohou vnitřní části zařízení zahřívát.

- ▶ Během přepravy, instalace a údržby musí instalatéri nosit rukavice.



UPOZORNĚNÍ

Nebezpečí úrazu!

K provedení instalace není nutné demontovat přední panel. Přístup k okruhu chladiva a elektrické skříni je možný z boku. V případě, že bude nutné sejmut přední panel, dávejte pozor na pohyblivé části. Může dojít k vážnému poranění ruky nebo prstů.

- ▶ Nepřibližujte ruce k pohyblivým částem.
- ▶ Před prováděním servisu odpojte napájení.

4.1 Kontrolní seznam



Každá instalace je individuálně odlišná. Seznam kontrol uvedený níže všeobecně popisuje postup instalace.

1. Tepelné čerpadlo namontujte, vyrovnejte a ukotvěte na pevnou plochu. Můžete k tomu použít vrtací šablonu na kartonové krabici.
2. Odstraňte přepravní pojistku (šroub) z desky kompresoru (→obrázek 6).
3. Vytáhněte topný kabel vany kondenzátu a prostrčte ho vypouštěcím hrdlem (→obrázek 24). Připevněte vypouštěcí hrdlo k tepelnému čerpadlu.
4. Nainstalujte trubku na kondenzát z tepelného čerpadla a případně souběžný ohřev potrubí (→návod k doplňkovému topnému kabelu).
5. Připojte potrubí mezi tepelným čerpadlem a vnitřní jednotkou.
6. Připojte kabel sběrnice CAN k tepelnému čerpadlu a vnitřní jednotce.
7. Připojte napájení tepelného čerpadla.

4.2 Montáž tepelného čerpadla



UPOZORNĚNÍ

Hrozí nebezpečí přiskřípnutí nebo úrazu!

Tepelné čerpadlo, není-li správně ukotvené, se může překlomit.

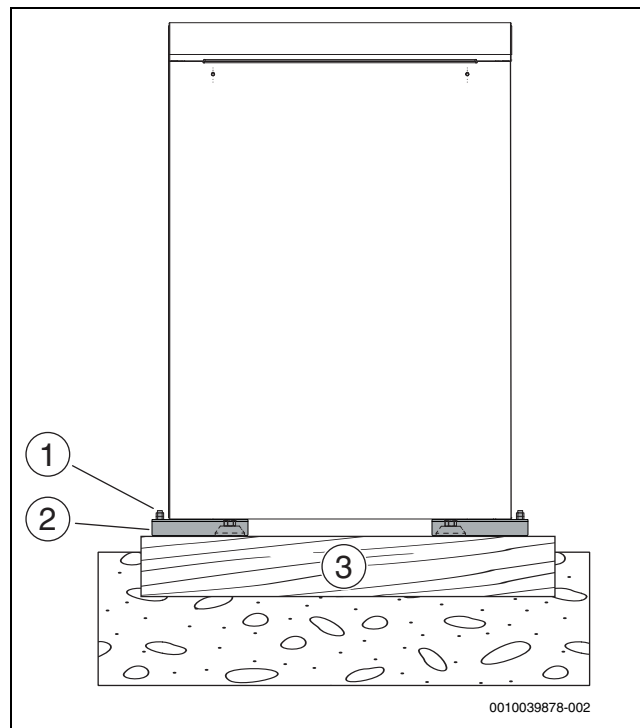
- ▶ Tepelné čerpadlo ukotvíte k zemi.

OZNÁMENÍ

Možnost vzniku provozních poruch při instalaci na nakloněnou plochu!

Zhorší se odtok kondenzátu a způsob činnosti.

- ▶ Zajistěte, aby sklon tepelného čerpadla v horizontálním a vertikálním směru nebyl větší než 1 %.
- ▶ Ke správnému umístění šroubů použijte vrtací šablonu vytištěnou na kartonové krabici s příslušenstvím.
- ▶ Pomocí nastavitelných nožek upravte výšku tak, aby se tepelné čerpadlo nenaklápělo.
- ▶ Přišroubujte tepelné čerpadlo k zemi vhodnými šrouby.

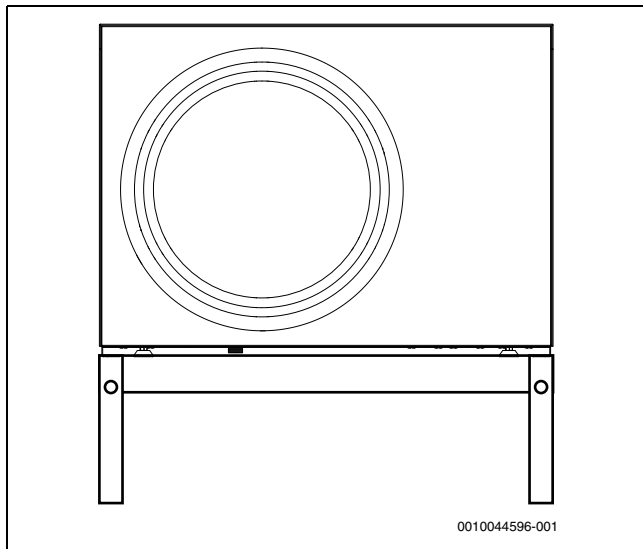


Obr. 17 Zajištění tepelného čerpadla

- [1] 4 kusy šroubů M10 X 120 mm (nejsou součástí dodávky)
- [2] Konzole na zem
- [3] Rovný a pevný povrch, např. betonový podstavec

4.3 Instalace na podlahový stojan

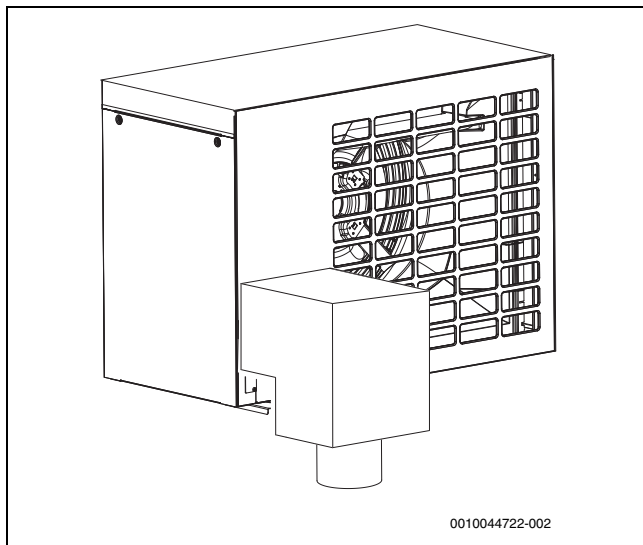
V případech, kdy je nutná vyšší světelná výška, lze tepelné čerpadlo připevnit na podlahový stojan. Informace o způsobu montáže podlahového stojanu naleznete v příručce k příslušenství.



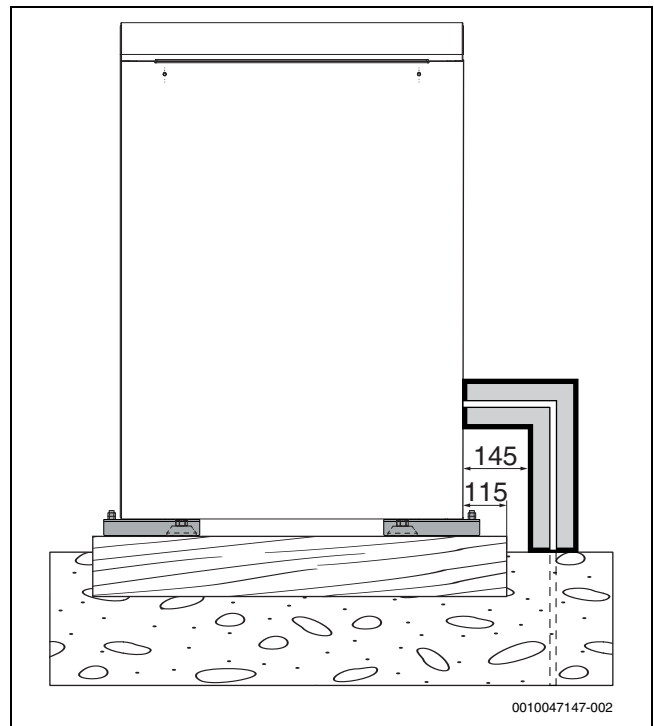
Obr. 18 Tepelné čerpadlo na podlahovém stojanu

4.4 Instalace s instalační sadou

Tepelné čerpadlo lze pomocí sady potrubí a izolace namontovat jak na zem, tak na stěnu. Informace o způsobu sestavení sady naleznete v příručce k příslušenství.

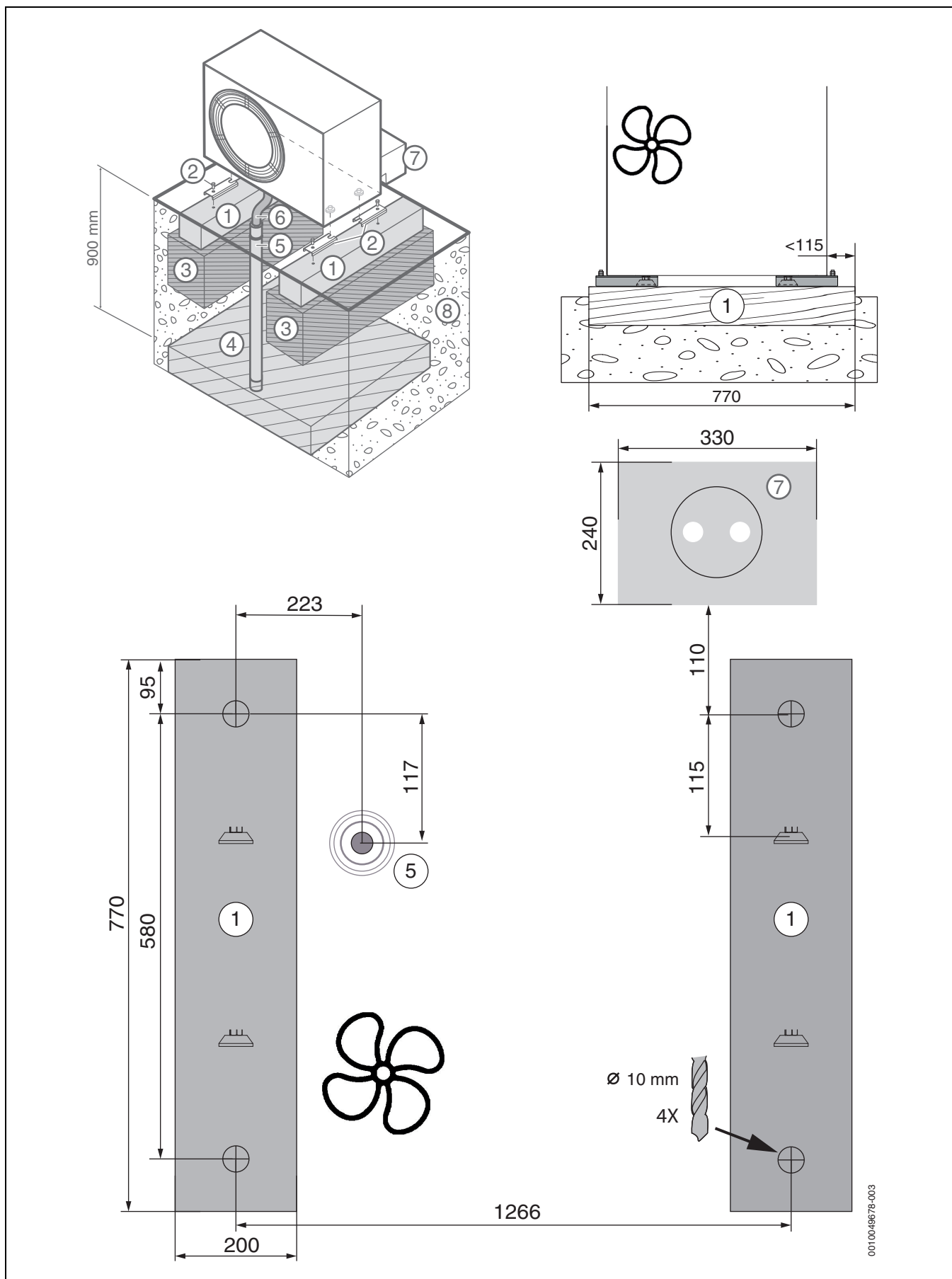


Obr. 19 instalační sada, montáž na zem

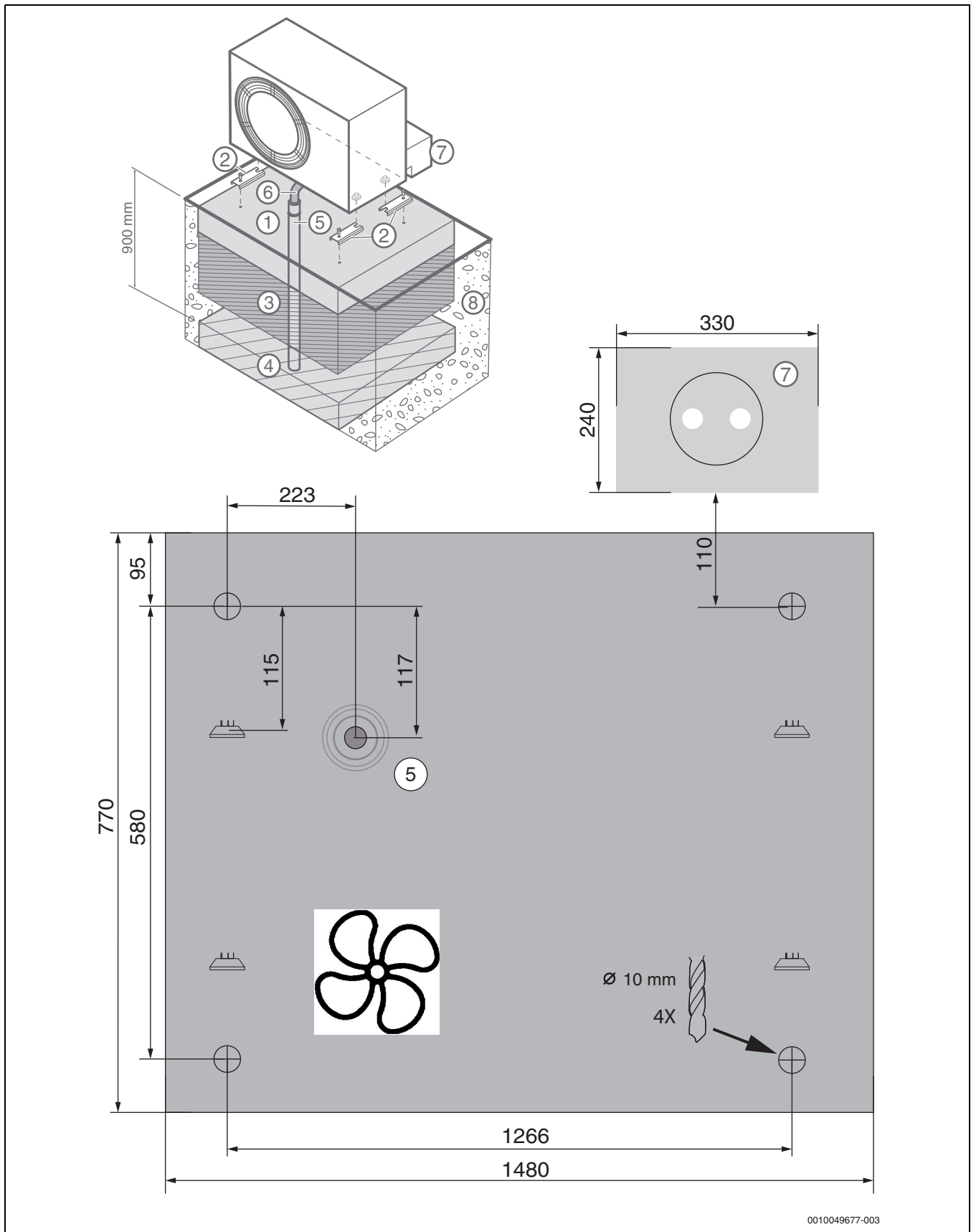


Obr. 20 Pohled z boku s instalační sadou

4.5 Plán základu bez podlahového stojanu



Obr. 21 Plán základu, alternativa 1



0010049677-003

Obr. 22 Plán základu, alternativa 2

Legenda k obrázku 21 a obrázku 22:

- [1] Betonové základy /plochý základ
- [2] Konzole na zem
- [3] Zhutněná vrstva štěrku 300 mm
- [4] Štěrkové lože
- [5] Odvod kondenzátu Ø 100 mm končí v nemrznoucí oblasti

- [6] Odtoková hadice kondenzátu
- [7] Izolace potrubí
- [8] Půda

5 Hydraulické připojení

5.1 Potrubní připojení, obecné informace

OZNÁMENÍ

Možnost poškození systému nečistotami v potrubí!

V čerpadlech, ventilech a výměnících tepla se mohou usazovat pevné látky, kovové/plastové otřepy/částice, zbytky utěšňovacího konopí a závitových pásek a podobné materiály.

- ▶ Zamezte vnikání cizích předmětů do potrubního systému.
- ▶ Komponenty a spojovací prvky potrubí nepokládejte přímo na zem.
- ▶ Při srážení hran dbejte na to, aby v trubkách nezůstaly žádné nečistoty.
- ▶ Před připojením tepelného čerpadla a vnitřní jednotky potrubní systém propláchněte, abyste z něho odstranili cizí předměty.

OZNÁMENÍ

Možnost vzniku materiálních škod v důsledku působení mrazu a UV záření!

Při výpadku proudu může voda v potrubí zamrznout.

V důsledku UV záření může izolace zkrěhnout a po nějaké době se rozlomit.

- ▶ Ve venkovním prostředí použijte pro potrubní vedení, přípojky a spojky izolaci o tloušťce minimálně 19 mm.
- ▶ Namontujte vypouštěcí ventily, aby voda z potrubí vedoucí do a z tepelného čerpadla mohla být při delší odstávce a nebezpečí mrazu vypuštěna.
- ▶ Použijte izolaci odolnou vůči UV záření a vlhkosti.



Izolace/plochá těsnění.

- ▶ Veškeré tepelné potrubí musí být nainstalováno s vhodnou tepelnou izolací v souladu s platnými normami.
- ▶ Při provozu chlazení je nutné za účelem zamezení tvorby kondenzátu všechny přípojky a potrubí izolovat podle platných norem.
- ▶ Izolujte stěnové vložky.



Potrubí dimenzujte potrubí podle pokynů (→ návod k instalaci vnitřní jednotky).

- ▶ Vyhněte se spojování potrubí pro přenos tepla, aby se minimalizovaly tlakové ztráty.
- ▶ Pro všechny přípojky mezi tepelným čerpadlem a vnitřní jednotkou použijte plastové trubky PEX.
- ▶ Používejte pouze materiál (trubky a přípojky) od stejného distributora trubek PEX, aby nedocházelo k únikům.
- ▶ Doporučuje se použít předizolované trubky AluPEX, protože usnadňují instalaci a zabráňují vzniku mezer v izolaci. Trubky PEX nebo AluPEX také tlumí vibrace a izolují proti přenosu hluku do topného systému.



Jestliže používáte jiný materiál než PEX, je nutné provést následující kroky:

- ▶ Na vratné potrubí tepelného čerpadla, přímo na výměník tepla, nainstalujte filtr částic určený pro venkovní použití.
- ▶ Filtr částic izolujte stejně jako ostatní přípojky.
- ▶ Pomocí hadice určené pro venkovní použití vytvořte tlumení vibrací přípojky tepelného čerpadla a izolujte je.

5.2 Odvod kondenzátu

OZNÁMENÍ

Nebezpečí vzniku škod v důsledku mrazu!

Pokud kondenzát zmrzne a nemůže být z tepelného čerpadla odváděn, může se poškodit výparník.

- ▶ Vždy instalujte topný kabel do odvodu kondenzátu.

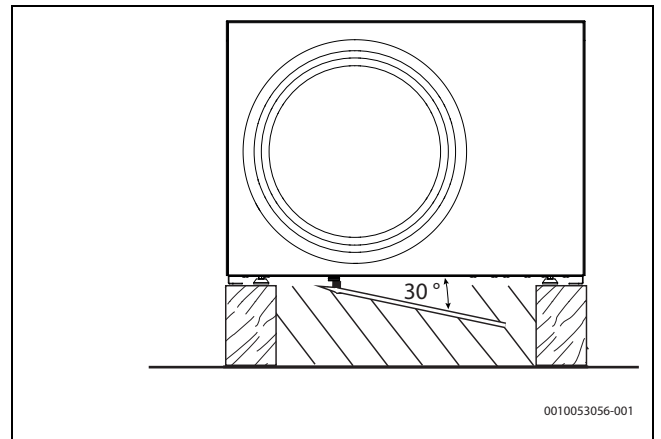


Výrobek obsahuje chladivo R290. Pokud dojde k úniku, může se chladivo dostat přes odvod kondenzátu do země.

- ▶ Je-li trubka odvodu kondenzátu napojena na stávající odpadní potrubí/dešťovou kanalizaci, použijte sifon odolný vůči mrazu.

Kondenzát musí být z tepelného čerpadla odváděn odtokem odolným vůči mrazu. Odtok musí mít vhodný sklon, aby se v potrubí nemohla hromadit voda.

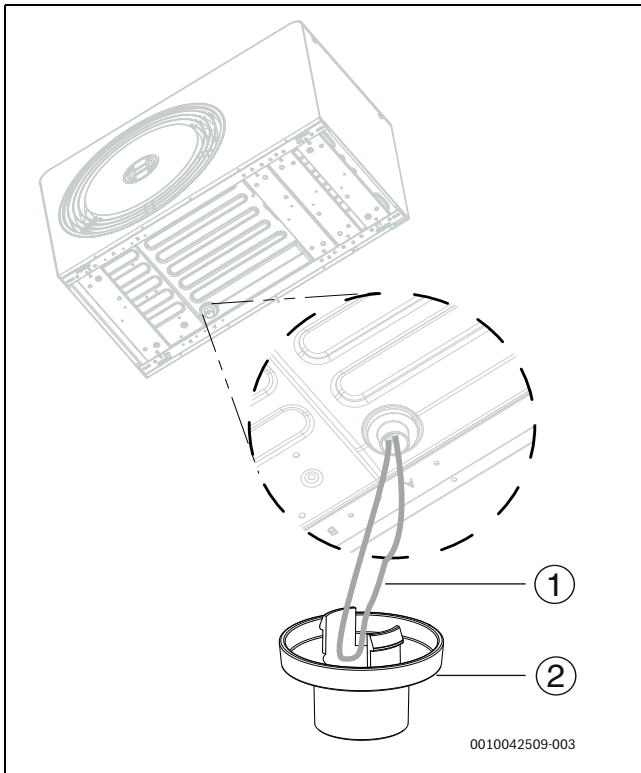
Kondenzát lze vypouštět do šterkového lože nebo vpustě.



Obr. 23 Instalace kabelu pro ohřev vany kondenzátu

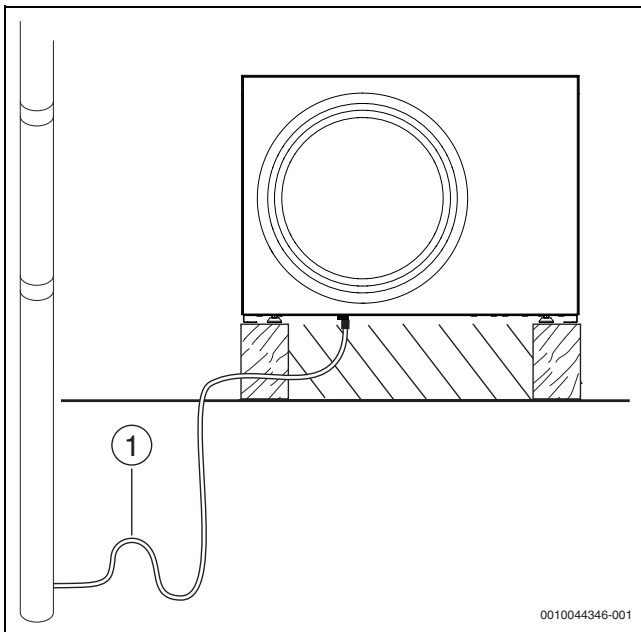
Kabel pro ohřev vany kondenzátu lze vytáhnout na vzdálenost přibližně 50 cm. Aby byl odtok odolný vůči mrazu, je nutné tento kabel zasunout do vypouštěcího potrubí. Totéž platí při použití souběžného ohřevu potrubí.

Průměr vypouštěcího potrubí musí být větší (Ø 100 mm) než průměr připojení vypouštění. Vypouštěcí potrubí a odtoková přípojka nesmí být namontovány vedle sebe.



Obr. 24 Instalace připojení vypouštění

- [1] Topné kabely vany kondenzátu
[2] Připojení vypouštění



Obr. 25 Trubka odvodu kondenzátu do kanalizace/dešťové kanalizace

- [1] Sifon

5.3 Připojení tepelného čerpadla k vnitřní jednotce

OZNÁMENÍ

Možnost vzniku materiálních škod v důsledku příliš vysokého uťahovacího momentu!

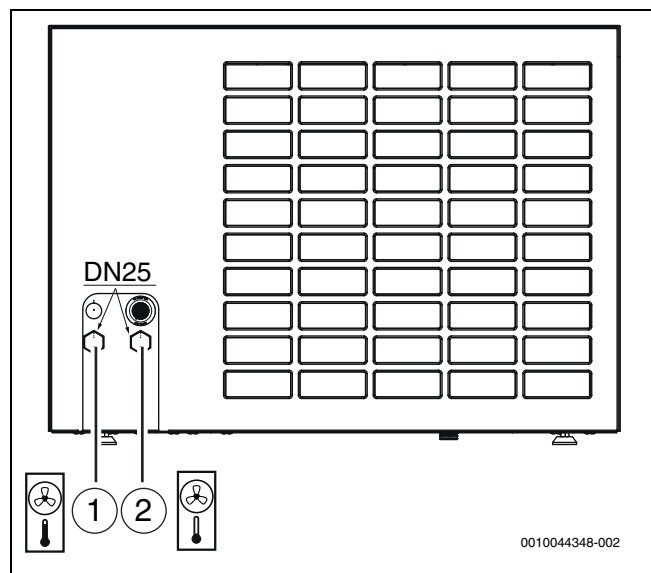
Jsou-li přípojky utaženy příliš pevně, může dojít k poškození výměníku tepla.

- ▶ Při montáži přípojek použijte maximální uťahovací moment 150 Nm.



Krátké venkovní přípojky snižují tepelnou ztrátu. Doporučuje se použít předizolované trubky.

- ▶ Připojte výstupní potrubí do vnitřní jednotky k odtoku teplotonosné látky (→ [1], obrázek 26).
- ▶ Připojte vratné potrubí z vnitřní jednotky k přívodu teplotonosné látky (→ [2], obrázek 26).
- ▶ Utáhněte potrubní spojení teplotonosné látky krouticím momentem 120 Nm. Při uťahování použijte druhý klíč pro dosažení zpětného momentu. Pokud spoj řádně netěsní, lze hrdlo dotáhnout maximálním krouticím momentem 150 Nm. Pokud připojení přesto řádně netěsní, svědčí to o poškození těsnění nebo spojovacích trubek.

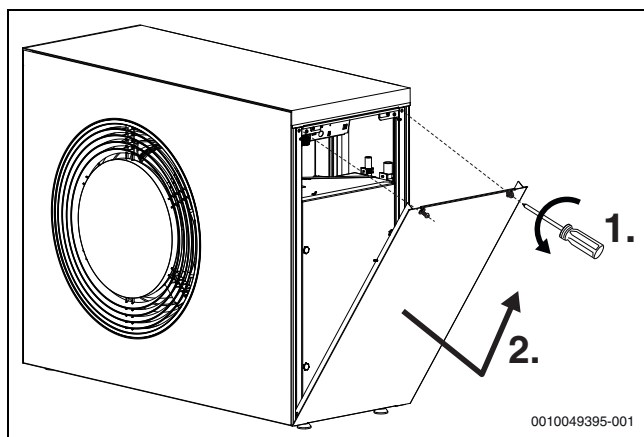


Obr. 26 Potrubní připojení teplotonosné látky, popis se vztahuje na všechny velikosti

- [1] Výstup teplotonosné látky (do vnitřní jednotky)
[2] Vstup teplotonosné látky (z vnitřní jednotky)

6 Boční kryt a přepravní pojistka

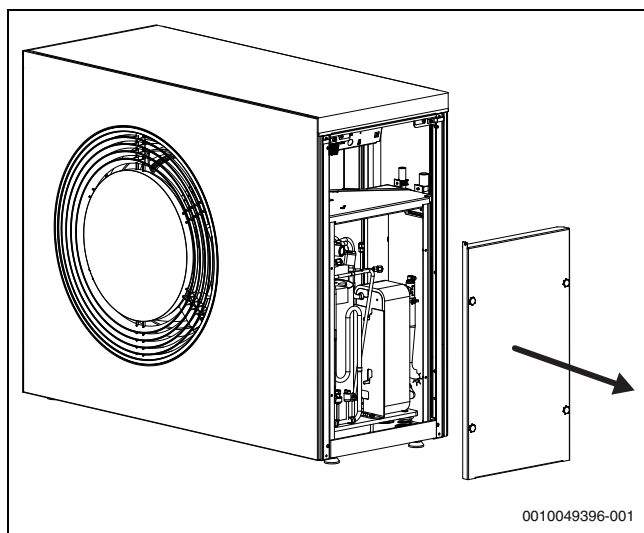
- ▶ Odstraňte boční kryt.



Obr. 27 Boční kryt

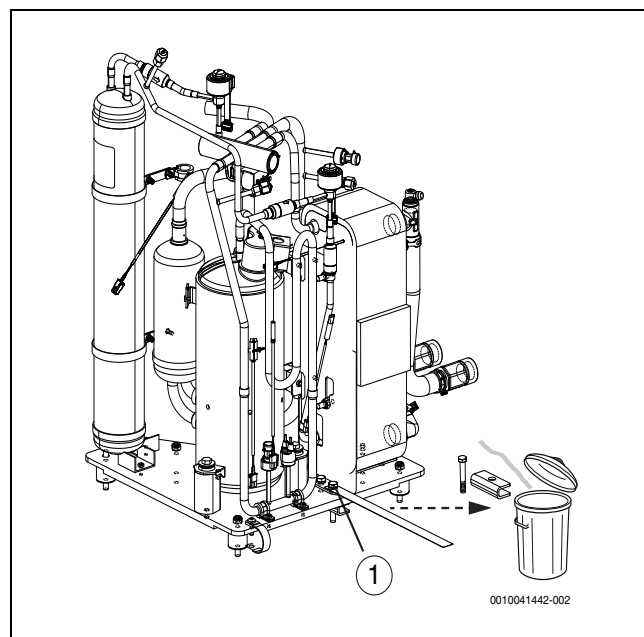
Tepelné čerpadlo je vybaveno přepravní pojistkou (šroubem). Přepravní pojistka zabraňuje poškození tepelného čerpadla při přepravě.

- ▶ Otevřete skříň s chladivem.



Obr. 28 Kryt skříně s chladivem

- ▶ Odšroubujte přepravní pojistku.



Obr. 29 Přepravní pojistka

[1] Přepravní pojistka

- ▶ Vraťte zpět kryt skříně s chladivem.

7 Elektrické připojení

OZNÁMENÍ

V důsledku poruch může dojít k chybným funkcím!

Silové kabely (230/400 V) v blízkosti komunikačních kabelů mohou způsobit poruchy funkce tepelného čerpadla.

- ▶ Veďte kabel čidla a stíněný sběrníkový kabel odděleně od silových kabelů. Minimální vzdálenost 100 mm. Společná instalace sběrníkového kabelu s kabely čidel je dovolená.



Elektrické připojení jednotky musí být možné bezpečně odpojit.

- ▶ Nainstalujte samostatný bezpečnostní vypínač, který přeruší veškeré napájení tepelného čerpadla. Bezpečnostním spínačem musí být zařízení s kategorií přepětí III.
- ▶ Průřezy vodičů a typy kabelů volte podle příslušného jištění a způsobu instalace.
- ▶ Tepelné čerpadlo připojte podle schématu zapojení. Nelze připojit žádné další uživatele.
- ▶ Nainstalujte samostatnou proudovou ochranu podle příslušných norem jednotlivých zemí. Jako výrobce doporučujeme u zařízení použít proudovou ochranu typu B citlivou na střídavý/stejnsměrný proud, a to kvůli měničů v tepelném čerpadle.

7.1 Sběrnice CAN

OZNÁMENÍ

Při nesprávném připojení 24 V DC a sběrnice CAN dojde k poškození systému!

Komunikační obvody nejsou určeny pro konstantní napětí 24 V DC.

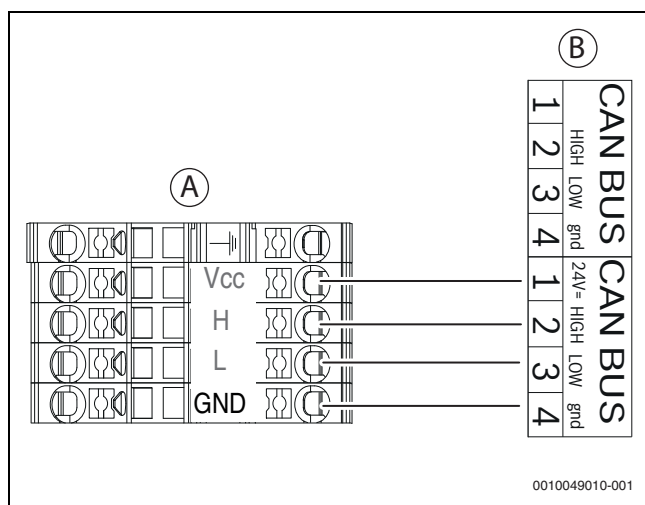
- Zajistěte, aby tyto kabely byly na modulech připojeny ke kontaktům s odpovídajícími značkami.

OZNÁMENÍ

Při záměně přípojek může dojít k chybným funkcím!

Pokud dojde k záměně připojení "High" (H) a "Low" (L), neprobíhá komunikace mezi tepelným čerpadlem a vnitřní jednotkou.

- Zajistěte, aby tyto kabely byly na obou koncích kabelu sběrnice CAN připojeny k přípojkám s odpovídajícími značkami.



Obr. 30 Sběrnice CAN tepelného čerpadla – vnitřní jednotka

- [A] Tepelné čerpadlo
- [B] Vnitřní jednotka
- [Vcc] 24 V=(24 VDC)
- [H] VYSOKÝ
- [L] NÍZKÝ
- [GND] ZEM

Tepelné čerpadlo a vnitřní jednotka jsou vzájemně spojeny komunikačním kabelem, sběrnici CAN [24 V DC, třída III (SELV)].

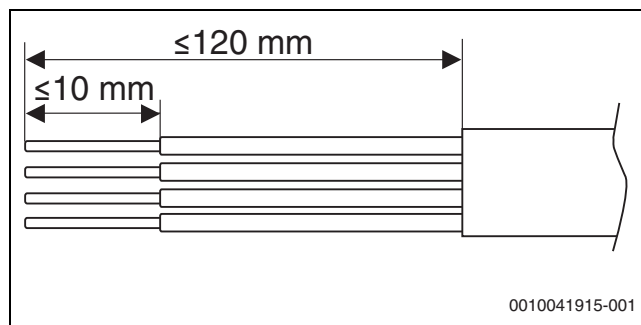
Jako prodlužovací kabel mimo jednotku je vhodný kabel LIYCY (TP) $2 \times 2 \times 0,75$ (nebo ekvivalentní). Alternativně lze použít kroucenou dvojlinku schválenou pro venkovní použití s minimálním průřezem $0,75 \text{ mm}^2$.

Maximálně přípustná délka vedení je 30 m.

Spojení se uskutečňuje čtyřmi žilami, jimiž je připojeno i napájení 24 V DC. Přípojky 24 V DC a sběrnice CAN jsou na modulu označeny.

i

Kabel sběrnice CAN má dva páry kroucených vodičů. Vcc a GND tvoří jeden pár a H a L druhý pár. Maximální délka odizolování kabelu je u všech kabelů 120 mm. Maximální délka odizolování vodičů je 8–10 mm.



Obr. 31 Odizolování vodičů sběrnice CAN

7.2 Připojení tepelného čerpadla

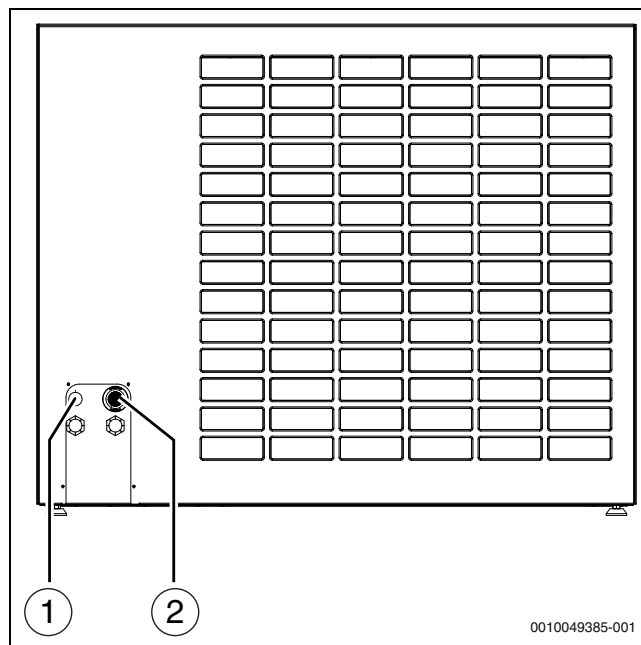
i

Zajistěte správné odlehčení zatížení elektrického kabelu. K upevnění kabelů použijte vázací pásy na desce pro kabeláž od instalátéra.

i

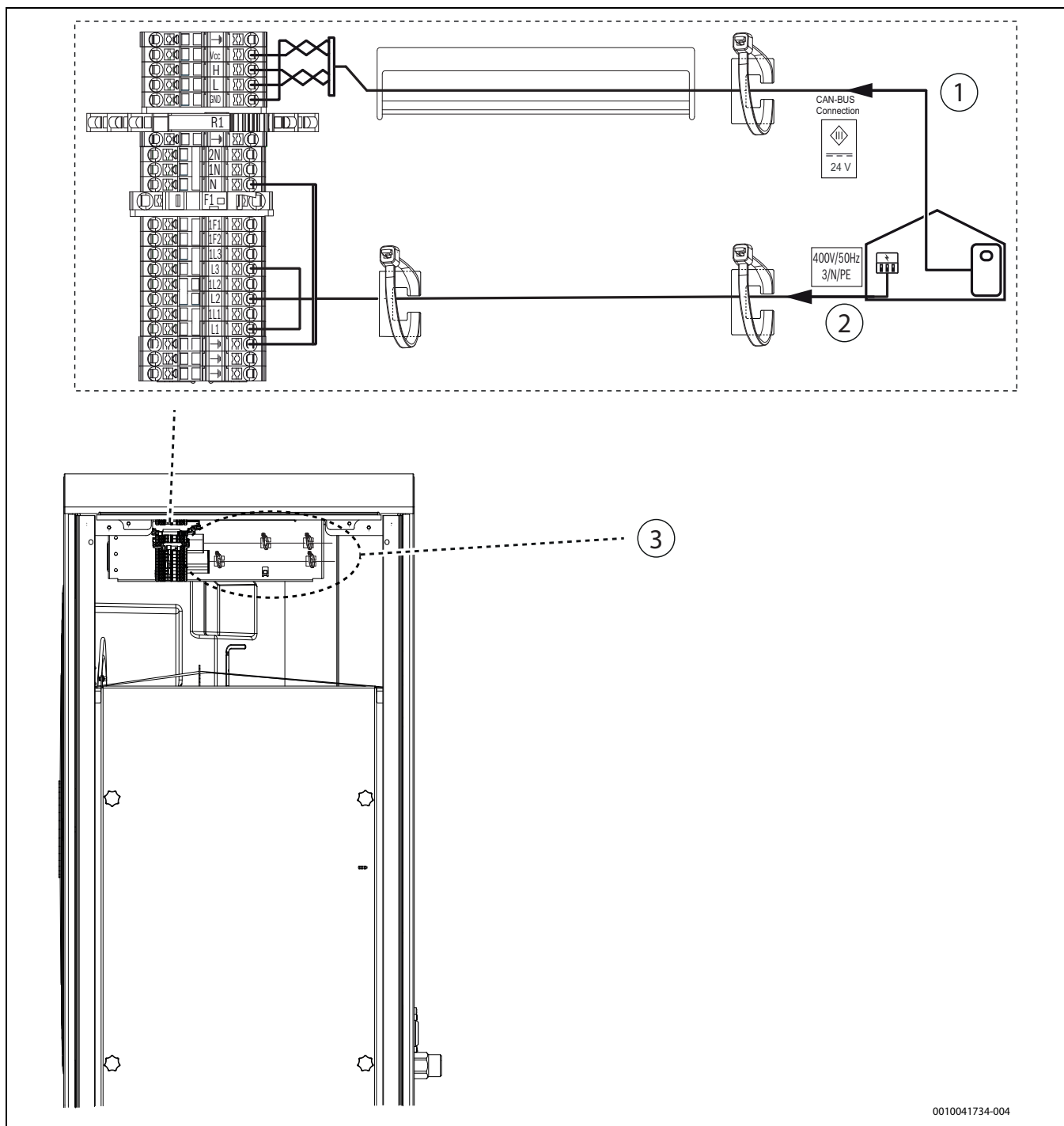
Kabel sběrnice CAN se skládá ze dvou párů kroucených vodičů. Vcc a GND tvoří jeden pár a H a L druhý pár. Maximální délka odizolování je u všech kabelů 120 mm. Maximální délka odizolování je 8–10 mm.

- Připojovací kabel sběrnice CAN ved'te kabelovými průchodkami vlevo (1).
- Připojovací kabel napájení ved'te kabelovými průchodkami vpravo (2).
- Odizolujte kabely, jak je znázorněno na obrázku 34.
- Připojte kabely, jak je znázorněno na obrázku 33.
- Utáhněte vázací pásy.
- Nasad'te zpět boční kryt.



Obr. 32 Kabelové průchodky

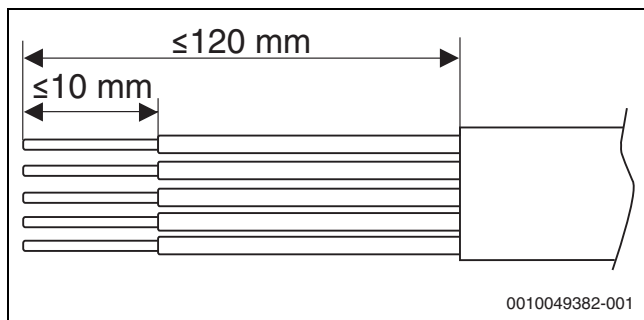
- [1] Sběrnice CAN
- [2] Připojení napájení



0010041734-004

Obr. 33 Připojovací svorky v místě připojení instalace

- [1] Připojení sběrnice CAN
- [2] Připojení napájení
- [3] Upevňovací body pro vázací pásy



0010049382-001

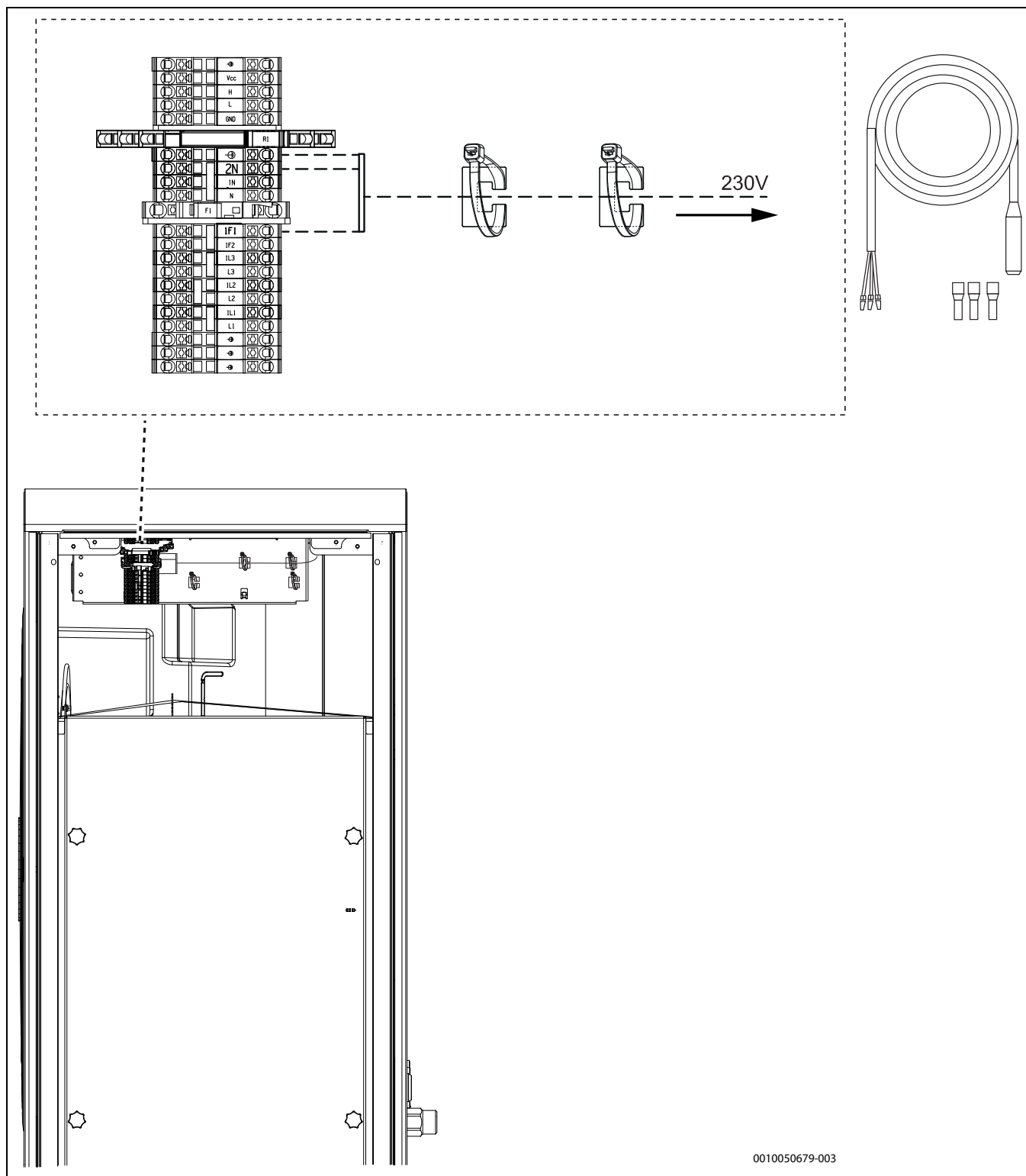
Obr. 34 Odizolování kabelů pro síťovou přípojku

7.3 Připojení doplňkového topného kabelu



Zajistěte správné odlehčení zatížení elektrického kabelu. K upevnění kabelů použijte vázací pásy na desce pro kabeláž od instalatéra.

- ▶ Odstranění bočního krytu
- ▶ Ved'te topný kabel k vypouštěcímu potrubí podle popisu v návodu k příslušenství.
- ▶ Připojte kabely, jak je znázorněno na →obrázku 35.
- ▶ Utáhněte vázací pásy.
- ▶ Nasad'te zpět boční kryt.



0010050679-003

Obr. 35 Připojení topného kabelu (příslušenství)

8 údržba

! NEBEZPEČÍ

Ohrožení života v důsledku možného požáru!

Výrobek obsahuje hořlavé chladivo R290. Dojde-li k úniku, může chladivo v důsledku smíchání se vzduchem vytvořit hořlavý plyn. Hrozí nebezpečí požáru a výbuchu.

- ▶ Práce na okruhu chladiva smí provádět pouze pracovníci se speciálním školením pro chladivo R290.
- ▶ Noste osobní ochranné pomůcky.
- ▶ Zajistěte přístup k hasicímu přístroji.
- ▶ Zkontrolujte, zda jsou nástroje a zařízení bez závad a zda jsou schválené pro chladivo R290.

! NEBEZPEČÍ

Hrozí nebezpečí úrazu elektrickým proudem!

Tepelné čerpadlo obsahuje elektricky vodivé díly, a kondenzátory tepelného čerpadla se musí po přerušení elektrického napájení vybit.

- ▶ Odpojte systém od sítě.
- ▶ Před započatím prací na elektrické výbavě vyčkejte alespoň pět minut.

OZNÁMENÍ

V důsledku poškození může dojít k poruchám funkce!

Elektronické expanzní ventily jsou velmi citlivé na rázy.

- ▶ Expanzní ventil v každém případě chraňte před údery a rázy.

OZNÁMENÍ

Možnost deformací vlivem tepla!

Při příliš vysokých teplotách dochází k deformacím izolačního materiálu (EPP) v tepelném čerpadle.

- ▶ Před pájením odstraňte tolik izolace (EPP), kolik je možné.
- ▶ Při pájení v tepelném čerpadle chraňte izolaci tepelně odolným materiálem nebo vlhkými hadry.

- ▶ Používejte pouze originální náhradní díly!
- ▶ Náhradní díly objednávejte pomocí seznamu náhradních dílů.
- ▶ Odstraňte staré těsnění a O-kroužky a vyměňte je za nové.

Během servisu je třeba provést činnosti popsané níže.

Zobrazení aktivovaných alarmů

- ▶ Zkontrolujte protokol alarmů (→ příručka řídicí jednotky).

Kontrola funkcí

- ▶ Proved'te kontrolu funkcí (→ příručka vnitřní jednotky).

Vedení síťového kabelu

- ▶ Zkontrolujte, zda elektrický kabel nevykazuje mechanické poškození.
- ▶ Vyměňte poškozené kabely.

Odsátí chladiva

i

Odsátí chladiva je nutné pouze ve zvláštních situacích.

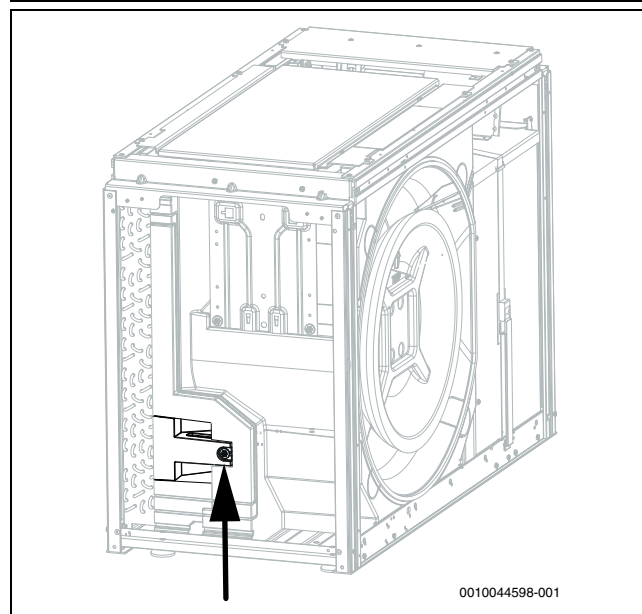
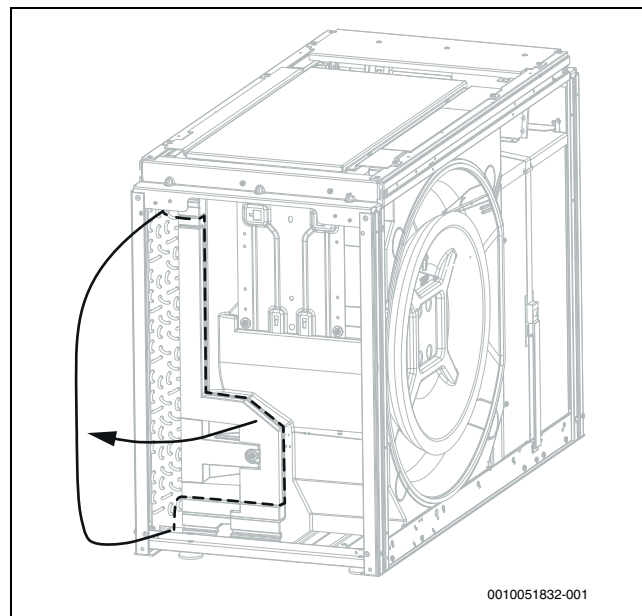
- ▶ Tuto činnost smí provádět pouze vyškolený personál se znalostí vlastností chladiva R290 a rizik s ním spojených.
- ▶ Používejte osobní ochranné pomůcky a mějte po ruce hasicí přístroj.
- ▶ Používejte pouze nástroje a zařízení schválené pro chladivo R290.
- ▶ Postupujte podle dodaných bezpečnostních pokynů [6721836841] týkajících se způsobu odsátí chladiva z výrobku.
- ▶ Chladivo recyklujte v souladu s platnými předpisy.

8.1 Čištění vany kondenzátu

i

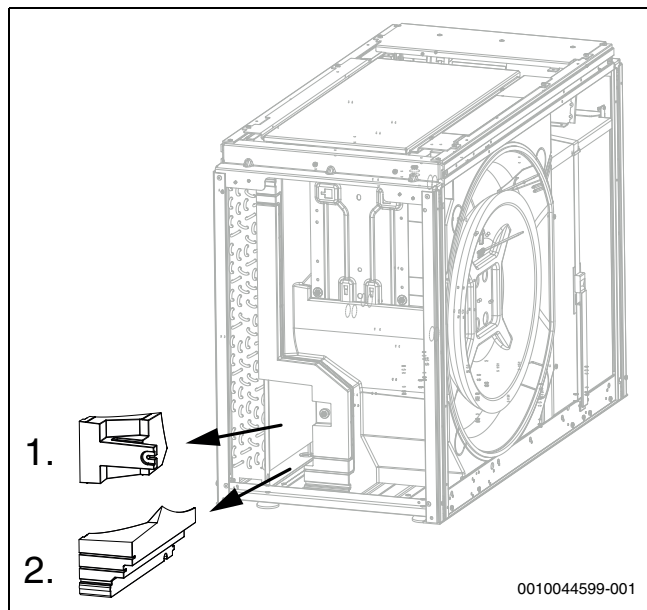
Při čištění používejte kartáč a hadřík s šetrným čisticím prostředkem. Nepoužívejte hadici s vodou.

1. Sejměte levý boční kryt.
2. Odšroubujte šroub, který drží pohromadě díly z EPP pěny.



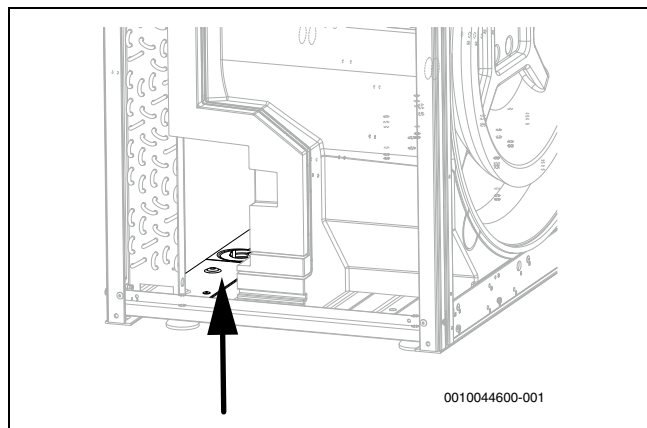
Obr. 36 Odšroubujte

3. Vyměňte dva díly z EPP pěny.



Obr. 37 Díly z EPP pěny

4. Vyčistěte vanu kondenzátu.



Obr. 38 Vyčistěte vanu

5. Pomocí šroubu znovu přimontujte díly z EPP pěny.

6. Znovu přimontujte boční kryt.

9 Ochrana životního prostředí a likvidace odpadu

Ochrana životního prostředí je podniková zásada skupiny Bosch. Kvalita výrobků, hospodárnost a ochrana životního prostředí jsou pro nás prvořadé cíle. Zákony a předpisy týkající se ochrany životního prostředí jsou přísně dodržovány.

K ochraně životního prostředí používáme s ohledem na hospodárnost nejlepší možnou technologii a materiály.

Balení

Obaly, které používáme, jsou v souladu s recyklačními systémy příslušných zemí zaručujícími jejich optimální opětovné využití. Všechny použité obalové materiály jsou šetrné vůči životnímu prostředí a lze je znovu zužítovat.

Staré zařízení

Stará zařízení obsahují hodnotné materiály, které lze recyklovat. Konstrukční skupiny lze snadno oddělit. Plasty jsou označeny. Takto lze rozdílné konstrukční skupiny roztřídit a provést jejich recyklaci nebo likvidaci.

Stará elektrická a elektronická zařízení



Tento symbol znamená, že výrobek nesmí být likvidován spolu s ostatními odpady a je nutné jej odevzdat do sběrných míst ke zpracování, sběru, recyklaci a likvidaci.

Symbol platí pro země, které se řídí předpisy o elektronickém odpadu, např. "Směrnice Evropského parlamentu a Rady 2012/19/EU o odpadních elektrických a elektronických zařízeních". Tyto předpisy stanovují rámcové podmínky, které platí v jednotlivých zemích pro vrácení a recyklaci odpadních elektrických zařízení.

Jelikož elektronická zařízení mohou obsahovat nebezpečné látky, je nutné je uvědoměle recyklovat, aby se minimalizovaly škody na životním prostředí a nebezpečí pro lidské zdraví. Recyklace kromě toho přispívá elektronického odpadu k ochraně přírodních zdrojů.

Pro další informace o ekologické likvidaci odpadních elektrických a elektronických zařízení se obraťte na příslušné úřady v dané zemi, na firmy zabývající se likvidací odpadů nebo na prodejce, od kterého jste výrobek zakoupili.

Další informace naleznete zde:

www.bosch-homecomfortgroup.com/de/unternehmen/rechtliche-themen/weee/

10 Technické informace a protokoly

10.1 Technické údaje - jednofázová tepelná čerpadla

	Jednotka	MB-10 AR	MB-12 AR
Výkon dle EN 14511			
Max. výkon při A-10/W35	kW	9,99	11,82
COP při A-10/W35		2,72	2,46
Max. výkon při A-7/W35	kW	9,57	11,56
COP při A-7/W35		2,47	2,43
Max. výkon při A+2/W35	kW	11,66	12,61
COP při A+2/W35		2,84	2,64
Modulační rozsah při A+2/W35	kW	2,1-11,7	2,1-12,6
Max. výkon při A+7/W35	kW	12,67	12,90
COP při A+7/W35		3,00	2,71
Výkon při A+7/W35 jmenovitý	kW	5,58	5,58
COP při A+7/W35 jmenovitý		4,84	4,84
Výkon při A+2/W35 jmenovitý	kW	4,59	4,59
COP při A+2/W35 jmenovitý		4,48	4,48
Max. výkon při A+7/W55	kW	12,07	12,84
COP při A+7/W55		2,26	2,21
SCOP střední klima W55		3,64	3,51
SCOP střední klima W35		4,77-	-4,66
SCOP chladné klima W55		3,33	3,27
SCOP chladné klima W35		4,36	4,24
SCOP teplé klima W55		4,34	4,32
SCOP teplé klima W35		6,18	5,95
Max. chladicí výkon při A35/W7	kW	6,70	7,59
EER při A35/W7		2,39	2,30
Max. chladicí výkon při A35/W18	kW	8,90	9,56
EER při A35/W18		2,88	2,63
Chladicí výkon při A35/W18, jmenovitý	kW	5,40	6,16
EER při A35/W18, jmenovitý		3,88	3,79
Elektrická data			
Elektrické napájení		400V 3N AC 50Hz	400V 3N AC 50Hz
Elektrické krytí		IPX4D	IPX4D
Velikost pojistek ¹⁾	A	3x16	3x16
Maximální příkon A+2/W35	kW		
Maximální příkon A35/W7	kW	2,80	3,30
Maximální příkon A35/W18	kW	3,09	3,63
Ukazatel výkonu $\cos \varphi$ s maximálním výkonem		>0,87	>0,87
Max. počet startů kompresoru	1/h	6	6
Max. proud	A	13	13
Rozběhový proud	A	13	13
Vzduch a hluk²⁾			
Maximální proud vzduchu	m ³ /h	1720	1880
Jmenovitý průtok vzduchu	m ³ /h	1720	1880
Hladina akustického tlaku ve vzdálenosti 1 m ³⁾	dB(A)	34	40
Akustický výkon (výrobky spojené se spotřebou energie) ⁴⁾	dB(A)	42	45
Max. akustický výkon – den	dB(A)	58	60
Max. akustický výkon – Tichý provoz 1, A7/W55	dB(A)	52	55
COP – tichý režim 1, A-7/W35		3,23	2,69
Výkon – Tichý provoz 1, A-7/W35	kW	7,06	9,03
Max. akustický výkon – Tichý provoz 2, A7/W55	dB(A)	48	52
COP – Tichý provoz 2, A-7/W35		3,31	3,23
Výkon – Tichý provoz 2, A-7/W35	kW	6,17	7,06
Max. akustický výkon – Tichý provoz 3, A7/W55	dB(A)	49	52

	Jednotka	MB-10 AR	MB-12 AR
COP – Tichý provoz 3, A-7/W35		3,18	3,31
Výkon – Tichý provoz 3, A-7/W35	kW	5,29	6,17
Max. akustický výkon – Tichý provoz 4, A7/W55	dB(A)	45	46
COP – Tichý provoz 4, A-7/W35		3,27	3,44
Výkon – Tichý provoz 4, A-7/W35	kW	4,09	4,90
Tonalita – den ⁵⁾	dB	0	0
Tonalita – Tichý provoz 3 ⁵⁾	dB	0	0
Všeobecné údaje			
Chladivo ⁶⁾		R290	R290
Náplň chladiva	kg	1,60	1,60
CO ₂ (e)	tuna	0005	0005
Maximální teplota výstupu, pouze tepelné čerpadlo	°C	75	75
Nadmořská výška instalace (nad hladinou moře)		Až 2000 m nad mořem	
Rozměry (Š x V x H)	mm	1350x1100x540	1350x1100x540
Hmotnost	kg	212	212

1) Třída pojistky gL/C

2) Tichý provoz 1–4 se volí na řídicí jednotce systému. Snížení výkonu při Tichý provoz 1: 30 %, Tichý provoz 2: 40 %, Tichý provoz 3: 50 %, Tichý provoz 4: 60 %

3) EU č. 811/2013

4) Hladina akustického výkonu v souladu s normou EN 12102 (jmenovitý výkon při A7/W55), tolerance +/- 2 dB

5) DIS47315/150257, duben 2004 a následující požadavky TA Lärm

6) GWP100 = 3

Tab. 5 Technické údaje třífázového tepelného čerpadla

Podrobná hladina akustického tlaku (max.) MB-10 AR													
	Míra odstupu	m	1	2	3	4	5	6	8	10	12	14	16
Den	> 3 m ¹⁾	dB (A)	50	44	41	38	36	35	32	30	29	27	26
	< 3 m ²⁾	dB (A)	53	47	44	41	39	38	35	33	32	30	29
Noční Tichý režim 1	> 3 m ¹⁾	dB (A)	44	38	34	32	30	28	26	24	22	21	20
	< 3 m ²⁾	dB (A)	47	41	37	35	33	31	29	27	25	24	23
Noční Tichý režim 2	> 3 m ¹⁾	dB (A)	40	34	31	28	26	25	22	20	19	17	16
	< 3 m ²⁾	dB (A)	43	37	34	31	29	28	25	23	22	21	19
Noční Tichý režim 3	> 3 m ¹⁾	dB (A)	41	35	31	29	27	25	23	21	19	18	17
	< 3 m ²⁾	dB (A)	44	38	34	32	30	28	26	24	22	21	20
Noční Tichý režim 4	> 3 m ¹⁾	dB (A)	37	31	28	25	23	22	19	17	16	14	13
	< 3 m ²⁾	dB (A)	40	34	31	28	26	25	22	20	19	18	16

1) Tepelné čerpadlo více než 3 m od stěny

2) Tepelné čerpadlo blíže než 3 m od stěny

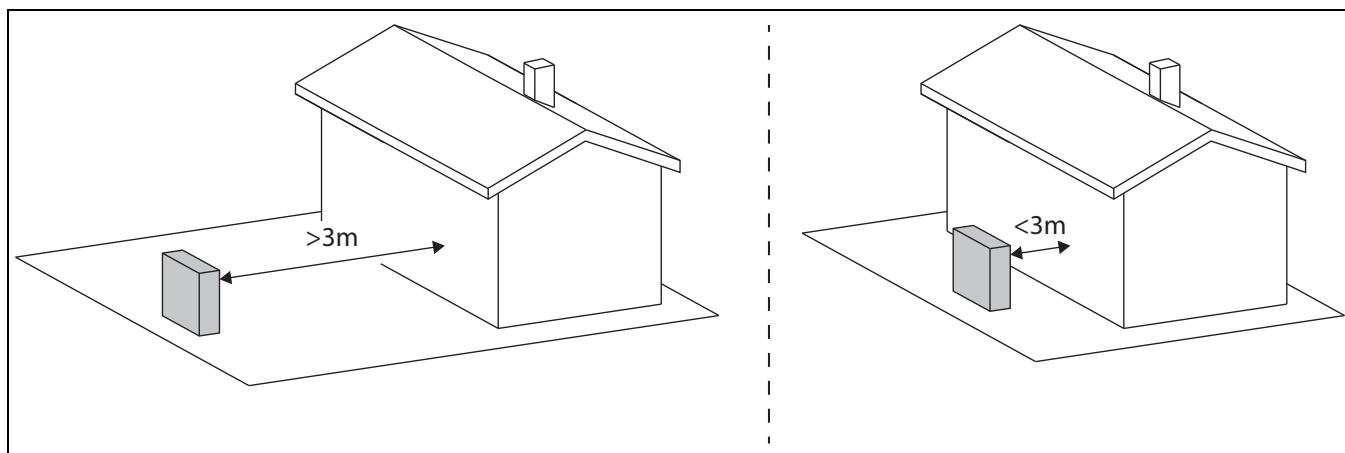
Tab. 6 Podrobná hladina akustického tlaku, tepelné čerpadlo

Podrobná hladina akustického tlaku (max.) MB-12 AR													
	Míra odstupu	m	1	2	3	4	5	6	8	10	12	14	16
Den	> 3 m ¹⁾	dB (A)	52	46	42	40	38	36	34	32	30	29	28
	< 3 m ²⁾	dB (A)	55	49	45	43	41	40	37	35	33	32	31
Noční Tichý režim 1	> 3 m ¹⁾	dB (A)	47	41	38	35	33	31	29	27	26	24	23
	< 3 m ²⁾	dB (A)	50	44	41	38	36	35	32	30	29	27	26
Noční Tichý režim 2	> 3 m ¹⁾	dB (A)	44	38	34	32	30	28	26	24	22	21	20
	< 3 m ²⁾	dB (A)	47	41	37	35	33	31	29	27	25	24	23
Noční Tichý režim 3	> 3 m ¹⁾	dB (A)	44	38	35	32	30	29	26	24	23	21	20
	< 3 m ²⁾	dB (A)	47	41	38	35	33	32	29	27	26	25	23
Noční Tichý režim 4	> 3 m ¹⁾	dB (A)	38	32	29	26	24	22	20	18	16	15	14
	< 3 m ²⁾	dB (A)	41	35	32	29	27	25	23	21	19	18	17

1) Tepelné čerpadlo více než 3 m od stěny

2) Tepelné čerpadlo blíže než 3 m od stěny

Tab. 7 Podrobná hladina akustického tlaku, tepelné čerpadlo



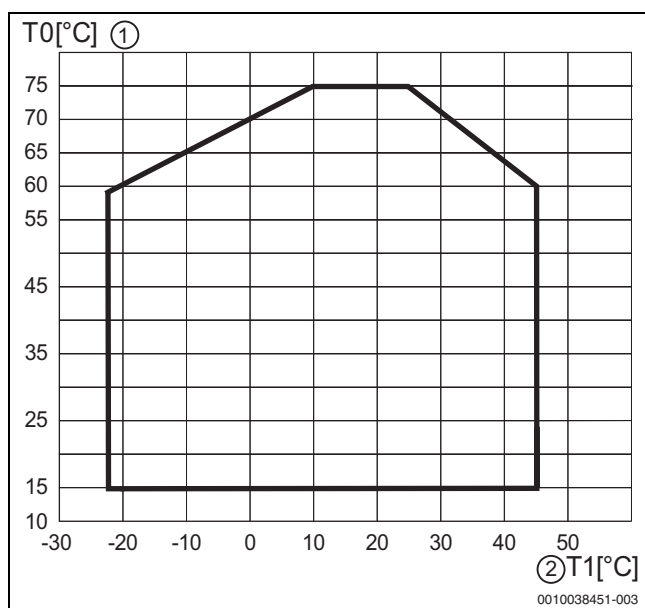
Obr. 39 Vzdálenost od stěny

10.2 Rozsah tepelného čerpadla bez dohřevu



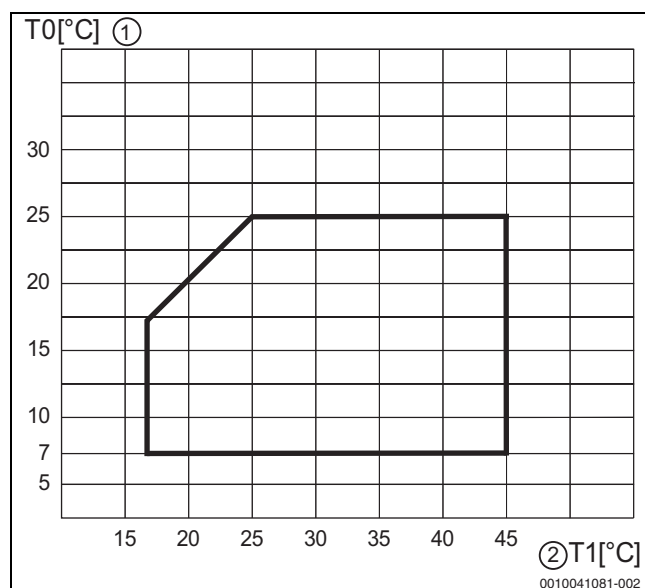
V provozu vytápění se tepelné čerpadlo vypne při venkovní teplotě přibližně $-23\text{ }^{\circ}\text{C}$ nebo $+45\text{ }^{\circ}\text{C}$. Přípravu teplé vody pak převezme vnitřní jednotka nebo externí zdroj tepla. Pokud venkovní teplota opět stoupne nad cca $-17\text{ }^{\circ}\text{C}$ nebo klesne pod cca $+42\text{ }^{\circ}\text{C}$, tepelné čerpadlo se automaticky spustí.

V provozu chlazení se tepelné čerpadlo vypne asi při $+45\text{ }^{\circ}\text{C}$ a zapne asi při $+42\text{ }^{\circ}\text{C}$.



Obr. 40 Tepelné čerpadlo v provozu vytápění bez dohřevu

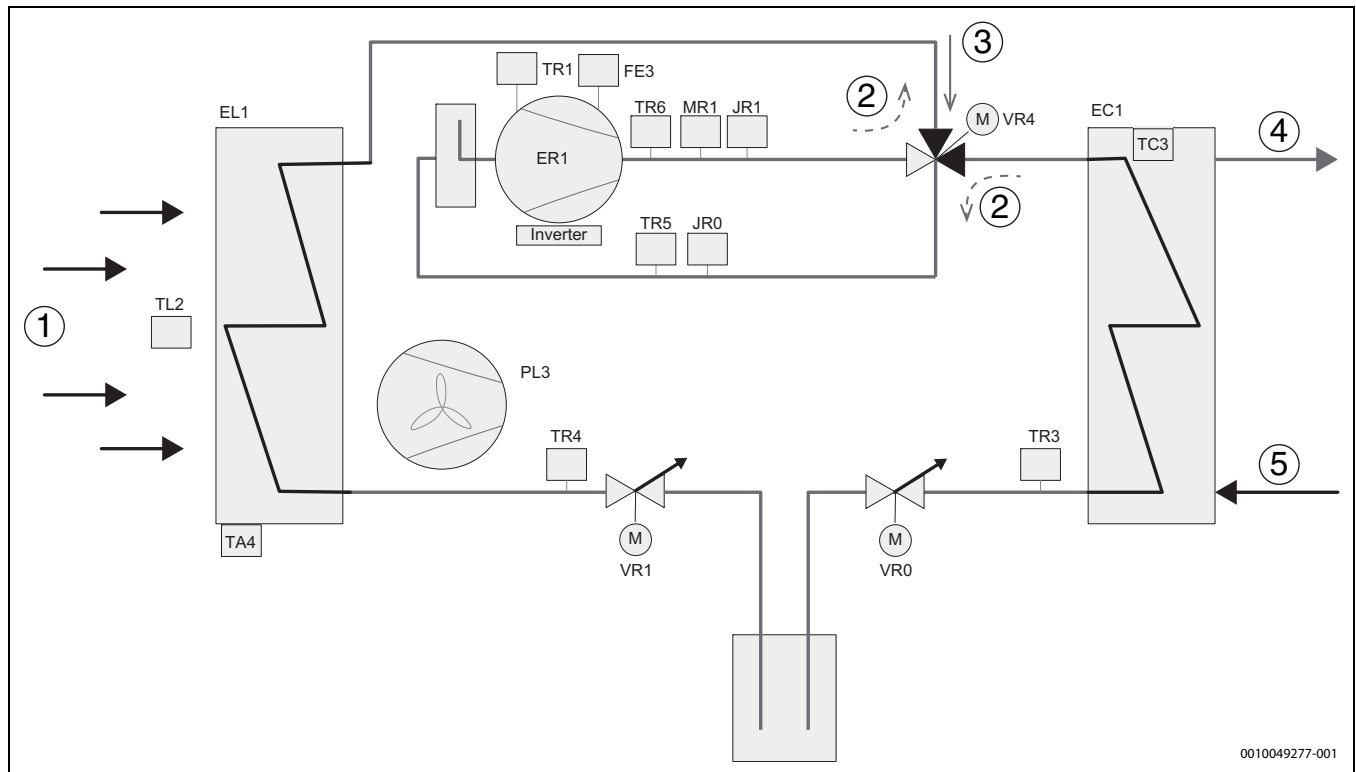
- [1] Teplota na výstupu (T0)
- [2] Venkovní teplota (T1)



Obr. 41 Tepelné čerpadlo v provozu chlazení

- [1] Teplota na výstupu (T0)
- [2] Venkovní teplota (T1)

10.3 Chladivový okruh



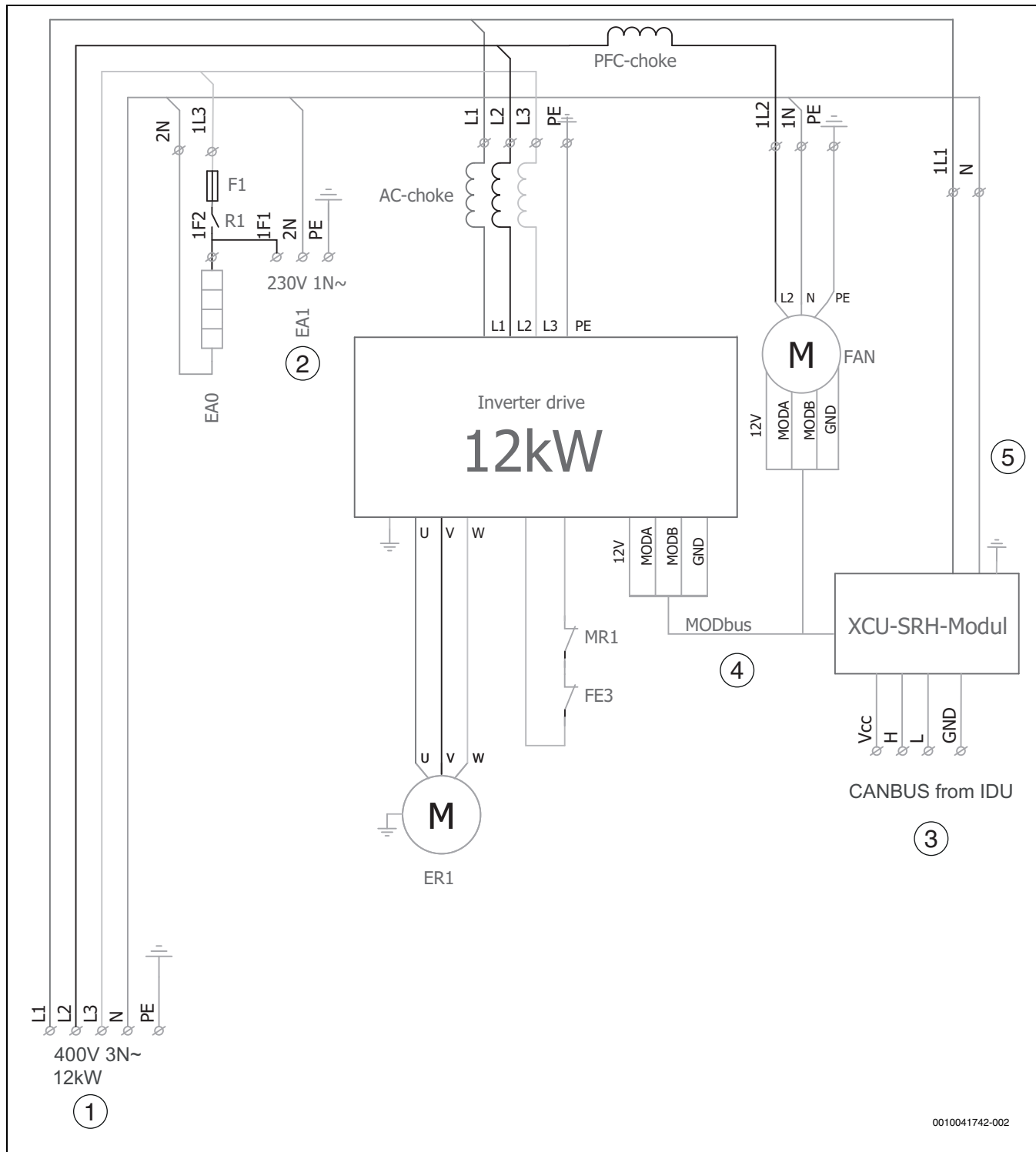
0010049277-001

Obr. 42 Chladivový okruh

- [1] Proudění vzduchu
- [2] Oběh chladiva, provoz odmrazování a chlazení
- [3] Oběh chladiva, provoz vytápění
- [4] Do vnitřní jednotky (IDU)
- [5] Z vnitřní jednotky (IDU)
- [EC1] Výměník tepla (kondenzátor)
- [EL1] Výparník
- [ER1] Kompresor
- [JR0] Nízkotlaké čidlo
- [JR1] Vysokotlaké čidlo
- [MR1] Vysokotlaký spínač
- [PL3] Ventilátor
- [TA4] Čidlo teploty na vaně kondenzátu
- [TC3] Čidlo teploty na výstupu teplotnosné látky
- [TL2] Čidlo teploty na vstupu vzduchu
- [TR1] Čidlo teploty na tělese kompresoru
- [TR3] Čidlo teploty vratného potrubí kondenzátoru (kapalina), provoz vytápění
- [TR4] Čidlo teploty vratného potrubí výparníku (kapalina), provoz chlazení
- [TR5] Čidlo teploty nasávaného plynu
- [TR6] Čidlo teploty horkého plynu na výstupu
- [VR0] Elektronický expanzní ventil
- [VR1] Elektronický expanzní ventil
- [VR4] 4cestný ventil
- [FE3] Spínač termostatu, kompresor

10.4 Schéma zapojení

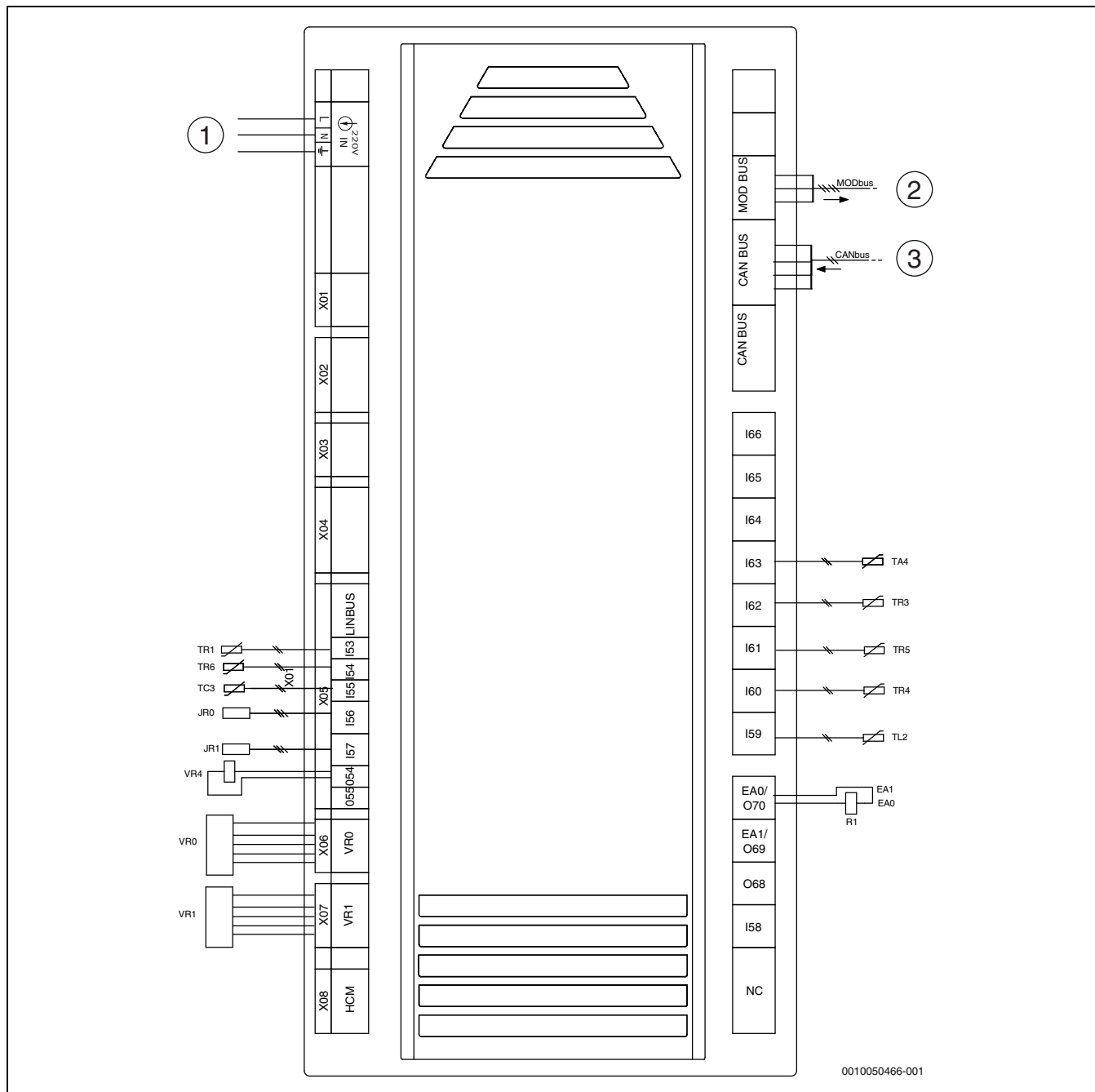
10.4.1 Schéma zapojení



Obr. 43 Schéma zapojení

- | | | | |
|-------|--|-----|-----------------------------------|
| [EA0] | Topný kabel vany kondenzátu | [5] | Napájení do modulu XCU 230 V 1 N~ |
| [EA1] | Topný kabel | | |
| [ER1] | Kompresor | | |
| [MR1] | Vysokotlaký spínač | | |
| [F1] | Pojistka 2A | | |
| [FE3] | Teplotní spínač | | |
| [R1] | Relé pro ohříváč vany kondenzátu a topný kabel | | |
| [1] | Napájení 400 V 3 N~ | | |
| [2] | Napájení topného kabelu (příslušenství) | | |
| [3] | Sběrnice CAN z vnitřní jednotky | | |
| [4] | Modbus z modulu XCU | | |

10.4.2 Schéma zapojení XCU-SRH (XCU-HP)



Obr. 44 Schéma zapojení XCU-SRH (XCU-HP)

- | | | | |
|-------|--|-----|---------------------------------------|
| [JR0] | Nízkotlaké čidlo | [2] | Modbus do měniče a ventilátoru |
| [JR1] | Vysokotlaké čidlo | [3] | Sběrnice CAN z vnitřní jednotky (IDU) |
| [TA4] | Čidlo teploty vany kondenzátu | | |
| [TC3] | Čidlo teploty na výstupu | | |
| [TL2] | Čidlo teploty vstupu vzduchu | | |
| [TR3] | Čidlo teploty kondenzátoru (kapalinové potrubí v provozu vytápění) | | |
| [TR4] | Čidlo teploty kondenzátoru (kapalinové potrubí v provozu chlazení) | | |
| [TR5] | Čidlo teploty sacího potrubí | | |
| [TR6] | Čidlo teploty odpadního potrubí | | |
| [VR0] | Elektronický expanzní ventil | | |
| [VR1] | Elektronický expanzní ventil | | |
| [EA0] | Topný kabel vany kondenzátu | | |
| [EA1] | Topný kabel (příslušenství) | | |
| [VR4] | 4cestný ventil | | |
| [R1] | Relé, které ovládá EA0 a EA1 | | |
| [1] | Napájení, ~ 230 V | | |

10.4.3 Naměřené hodnoty čidla teploty

°C	Ωr..	°C	Ωr...	°C	Ωr...
-40	162100	10	9393	60	1165
-35	116600	15	7405	65	975,3
-30	84840	20	5879	70	820,7
-25	62370	25	4700	75	693,9
-20	46320	30	3782	80	589,4
-15	34740	35	3063	85	502,9
-10	26920	40	2496	90	430,8
-5	20080	45	2046	95	370
± 0	15460	50	1686	100	320
5	12000	55	1398	105	278

Tab. 8 Čidlo TA4, TL2, TR5

°C	Ω	°C	Ω	°C	Ω
-40	344500	10	19940	60	2489
-35	247300	15	15730	65	2085
-30	179700	20	12500	70	1754
-25	132000	25	9999	75	1483
-20	98040	30	8053	80	1259
-15	73540	35	6527	85	1073
-10	55700	40	5323	90	918,7
-5	42570	45	4366	95	789
± 0	32820	50	3601	100	681
5	25480	55	2986	105	589

Tab. 9 Čidlo TC3, TR4, TR3

°C	Ω	°C	Ω	°C	Ω	°C	Ω
-10	-	25	20000	60	4976	95	1574
-5	-	30	16112	65	4166	100	1360
± 0	65308	35	13060	70	3504	105	1184
5	50792	40	10654	75	2960	110	1034
10	39806	45	8740	80	2510	115	900
15	31428	50	7206	85	2140	120	780
20	24986	55	5972	90	1830	125	680

Tab. 10 Čidlo TR1, TR6





Buderus

Bosch Termotechnika s.r.o.
Obchodní divize Buderus
Průmyslová 372/1
108 00 Praha 10

Tel : (+420) 261 300 300
info@buderus.cz
www.buderus.cz