

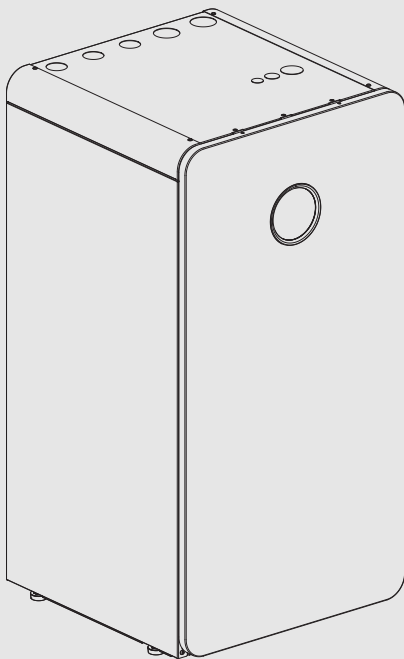


Instalační příručka

Tepelné čerpadlo země-voda

Compress 7800i LW

CS7800iLW | CS7800iLW F



Obsah

1	Vysvětlení symbolů a bezpečnostní pokyny	3
1.1	Použité symboly	3
1.2	Všeobecné bezpečnostní pokyny	3
2	Předpisy	3
2.1	Kvalita vody	4
3	Popis výrobku	6
3.1	Rozsah dodávky	6
3.2	Údaje o tepelném čerpadle	6
3.3	Prohlášení o shodě	6
3.4	Typový štítek	6
3.5	Přehled výrobku	7
3.6	Rozměry, minimální odstupy a potrubní připojení	8
3.7	Příslušenství	10
3.7.1	Nezbytné systémové komponenty	10
3.7.2	Alternativní příslušenství	10
4	Příprava instalace	10
4.1	Ustavení tepelného čerpadla	10
4.2	Výplach otopné soustavy	10
4.3	Termostatické ventily	11
5	Instalace	11
5.1	Přeprava a skladování	11
5.1.1	Možnosti přepravy	11
5.2	Vybalení	16
5.3	Kontrolní seznam	16
5.4	Odklopný displej	16
5.5	Přípojky	16
5.5.1	Potrubní připojení všeobecně	16
5.5.2	Připojení hadice pro vypouštění	17
5.5.3	Připojení tepelného čerpadla na okruh solanky	17
5.5.4	Připojení tepelného čerpadla k otopné soustavě	18
5.5.5	Připojení tepelného čerpadla na systém přípravy teplé vody	18
5.5.6	Připojení okruhu teplé vody	19
5.6	Elektrické připojení	19
5.6.1	CAN-BUS	20
5.6.2	Sběrnice EMS	20
5.6.3	Externí přípojky	20
5.6.4	Externí přípojky	20
5.6.5	Čidlo venkovní teploty T1	21
5.6.6	Čidlo teploty teplé vody TW1 a TW2	21
5.6.7	Přípojky na instalační desce plošných spojů	23
5.7	Montáž opláštění	24
5.8	Přípevnění držáku pro Connect-Key	25
6	Uvedení do provozu	27
6.1	Plnění primárního okruhu	27
6.2	Plnění a odvzdušnění tepelného čerpadla a teplého okruhu	29
6.2.1	Systém bez bypassu	30
6.3	Nastavení provozního tlaku otopné soustavy	31
6.4	Kontrola funkcí	31
7	Funkce a provoz	31
7.1	Vytápění všeobecně	31
7.1.1	Otopné okruhy	31
7.1.2	Regulace vytápění	31
7.1.3	Řízení doby vytápění	31
7.1.4	Provozní režimy	31
7.2	Měření energie	32
8	údržba	32
8.1	Přístupnost hydraulické jednotky resp. řídicí jednotky	33
8.2	Přístupnost okruhu chladiva (jednoduché práce)	34
8.3	Přístupnost okruhu chladiva (obsáhlé práce)	35
8.4	Tepelná ochrana	37
8.5	Filtr částic	37
8.6	Okruh chladiva	37
8.7	Údaje o chladivu	37
9	Instalace příslušenství	37
10	Ochrana životního prostředí a likvidace odpadu	37
11	Informace o ochraně osobních údajů	38
12	Technické údaje	38
12.1	Technické údaje	38
12.2	Charakteristika čerpadla	42
12.3	Řešení systémů	42
12.3.1	Použité symboly	43
12.3.2	Standard	44
12.3.3	Akumulační nádrž	45
12.3.4	Paralelní akumulční nádrže	46
12.4	Schéma zapojení	47
12.4.1	Skříňové rozvaděče přehledně	47
12.4.2	Napájení, stav v době expedice (6 kW, 8 kW, 12 kW, 16 kW)	47
12.4.3	Napájení, HDO 1 se dvěma napájecími kabely (6 kW, 8 kW, 12 kW, 16 kW)	48
12.4.4	Napájení HDO 2/HDO 3 se třemi napájecími kabely (6 kW, 8 kW)	48
12.4.5	Napájení HDO 2/HDO 3 se třemi napájecími kabely (12 kW, 16 kW)	49
12.4.6	Přídavné relé pro jednotku HDO	50
12.4.7	Schéma zapojení hlavního obvodu	51
12.4.8	Schéma zapojení instalační desky plošných spojů	53
12.4.9	Schéma zapojení modulu I/O	55
12.4.10	Přehled sběrnice CAN, EMS, MOD	56
12.4.11	Možnosti připojení pro sběrnici EMS	58
12.4.12	Naměřené hodnoty čidel teploty	59
12.5	Protokol o uvedení do provozu	59

1 Vysvětlení symbolů a bezpečnostní pokyny

1.1 Použité symboly

Výstražné pokyny

Signální výrazy označují druh a závažnost následků, které mohou nastat, nebudou-li dodržena opatření k odvrácení nebezpečí.

Následující signální výrazy jsou definovány a mohou být použity v této dokumentaci:



NEBEZPEČÍ

NEBEZPEČÍ znamená, že dojde k těžkým až život ohrožujícím újmám na zdraví osob.



VAROVÁNÍ

VAROVÁNÍ znamená, že může dojít k těžkým až život ohrožujícím újmám na zdraví osob.



UPOZORNĚNÍ

UPOZORNĚNÍ znamená, že může dojít k lehkým až středně těžkým újmám na zdraví osob.

OZNÁMENÍ

OZNÁMENÍ znamená, že může dojít k materiálním škodám.

Důležité informace



Důležité informace neobsahující ohrožení člověka nebo materiálních hodnot jsou označeny zobrazeným informačním symbolem.

Další symboly

Symbol	Význam
▶	požadovaný úkon
→	odkaz na jiné místo v dokumentu
•	výčet/položka seznamu
–	výčet/položka seznamu (2. rovina)

Tab. 1

1.2 Všeobecné bezpečnostní pokyny

Tento návod k instalaci je určen klempířům, topenářům a elektrikářům.

- ▶ Před započetením instalace si důkladně přečtěte všechny návody k instalaci (tepelné čerpadlo, řídicí jednotky atd.).
- ▶ Dodržujte bezpečnostní pokyny a věnujte pozornost výstrahám.
- ▶ Dodržujte národní a regionální předpisy, technická nařízení a směrnice.
- ▶ Všechny provedené práce dokumentujte.

⚠ Užívání k určenému účelu

Toto tepelné čerpadlo je určeno k použití v uzavřených otopných soustavách obytných budov. Každé jiné použití se považuje za použití v rozporu s původním určením. Škody, které by tím případně vznikly, jsou vyloučeny z odpovědnosti.

⚠ Instalace, uvedení do provozu a údržba

Instalaci, uvedení výrobku do provozu a jeho údržbu svěřte pouze autorizovanému personálu. Za škody způsobené přestavbami, které nejsou popsány v tomto návodu, výrobce nepřebírá odpovědnost.

- ▶ Používejte pouze originální náhradní díly.

- ▶ Neprovádějte na výrobku nebo jiných součástech otopné soustavy žádné změny, které nejsou popsány v tomto návodu k obsluze.

⚠ Práce na elektrické instalaci

Práci na elektroinstalaci svěřte výhradně vyškolenému elektrikáři.

Před započetením práce na elektrickém zařízení:

- ▶ Odpojte kompletně síťové napětí a zajistěte proti opětovnému zapnutí.
- ▶ Zajistěte, aby zařízení bylo skutečně bez proudu.
- ▶ Řiďte se též elektrickými schématy zapojení dalších komponent systému.

⚠ Připojení k elektrické síti

Napájení zařízení jednotky musí být možné bezpečným způsobem přerušit.

- ▶ Nainstalujte bezpečnostní vypínač všech pólů, který jednotku kompletně odpojí od napětí. Bezpečnostní vypínač musí být přístroj třídy přepětí III.

⚠ Napájecí kabel

Poškozený síťový kabel musí vyměnit výrobce, jím pověřený technik nebo obdobně kvalifikovaná osoba, abyste se vyhnuli nebezpečí.

⚠ Připojení na zásobování vodou

Tato jednotka je určena ke stálému připojení na zásobování vodou. Připojení nesmí být prováděno pomocí soustavy hadic.

Maximální vstupní tlak vody je 10 barů.

Minimálně dovolený vstupní tlak vody je 2 bary.

⚠ Předání provozovateli

Při předání počte provozovatele o obsluze a provozních podmínkách otopné soustavy.

- ▶ Vysvětlete obsluhu - přitom zdůrazněte zejména bezpečnostní aspekty.
- ▶ Upozorněte především na tyto skutečnosti:
 - Přestavbu nebo opravy směřjí provádět pouze autorizované odborné firmy.
 - Pro bezpečný a ekologicky nezávadný provoz jsou nezbytné servisní prohlídky minimálně jednou ročně a také čištění a údržba podle potřeby.
- ▶ Upozorněte na možné následky (poškození osob až ohrožení života a materiální škody) neprováděných nebo nesprávně prováděných servisních prohlídek, čištění a prací údržby.
- ▶ Předajte provozovateli návody k instalaci a obsluze k uschování.

2 Předpisy

Toto je originální návod. Tento návod se nesmí překládat bez souhlasu výrobce.

Dodržujte následující směrnice a předpisy:

- Lokální ustanovení a předpisy příslušného dodavatele elektrické energie a příslušná speciální pravidla
- Národní stavební předpisy
- **Nařízení o F-plynech**
- **EN 50160** (Charakteristiky napětí ve veřejných elektrorozvodných sítích)
- **EN 12828** (Otopné soustavy v budovách – navrhování teplovodních otopných soustav)
- **EN 1717** (Ochrana proti znečištění pitné vody ve vnitřních vodovodech)
- **EN 378** (Chladicí zařízení a tepelná čerpadla – Bezpečnostní a environmentální požadavky)

2.1 Kvalita vody

Požadavky na vlastnosti otopné vody

Jakost plnicí a doplňovací vody je hlavním faktorem pro zvýšení hospodárnosti, funkční bezpečnosti, životnosti a provozní způsobilosti otopné soustavy.



Nevhodná voda může způsobit poškození výměníku tepla nebo poruchu ve zdroji tepla nebo v zásobování teplou vodou!

Nevhodná nebo znečištěná voda může vést k tvorbě kalů, korozi nebo zavápnění. Nevhodné nemrznoucí prostředky nebo přísady do otopné vody (inhibitory nebo ochranné prostředky proti korozi) mohou poškodit zdroj tepla a otopnou soustavu.

- ▶ Otopnou soustavu plňte výhradně pitnou vodou. Nepoužívejte studniční ani podzemní vodu.
- ▶ Před plněním soustavy určete tvrdost plnicí vody.
- ▶ Před plněním otopnou soustavu vypláchněte.
- ▶ V případě přítomnosti magnetitu (oxidu železa) jsou nutná ochranná opatření proti vzniku koroze a doporučuje se do otopné soustavy namontovat odlučovač magnetitu a ostatních nečistot a odvzdušňovací ventil nebo odlučovač rozpuštěných plynů.

Pro německý trh:

- ▶ Plnicí a doplňovací voda musí splňovat požadavky německé vyhlášky o pitné vodě (Trinkwasserordnung – TrinkwV).

Pro mimoněmecké trhy:

- ▶ Nesmí být překročeny mezní hodnoty v tabulce, i když národní směrnice umožňují vyšší mezní hodnoty.

Jakost vody	Jednotka	Hodnota
Vodivost	$\mu\text{S/cm}$	≤ 2500
pH		$\geq 6,5 \dots \leq 9,5$
Chloridy	ppm	≤ 250
Sírany	ppm	≤ 250
Sodík	ppm	≤ 200

Tab. 2 Mezní hodnoty pro jakost pitné vody

- ▶ Po > 3 měsících provozu zkontrolujte hodnotu pH. Ideálně to proveďte při první údržbě.

Materiál zdroje tepla	Otopná voda	Rozsah hodnot pH
Železný materiál, měděný materiál, výměníky tepla pájené mědí	• Neupravená pitná voda • Plně změkčená voda	$7,5^{1)} - 10,0$
	• Režim s nízkým obsahem soli < 100 $\mu\text{S/cm}$	$7,0^{1)} - 10,0$
Hliníkový materiál	• Neupravená pitná voda	$7,5^{1)} - 9,0$
	• Režim s nízkým obsahem soli < 100 $\mu\text{S/cm}$	$7,0^{1)} - 9,0$

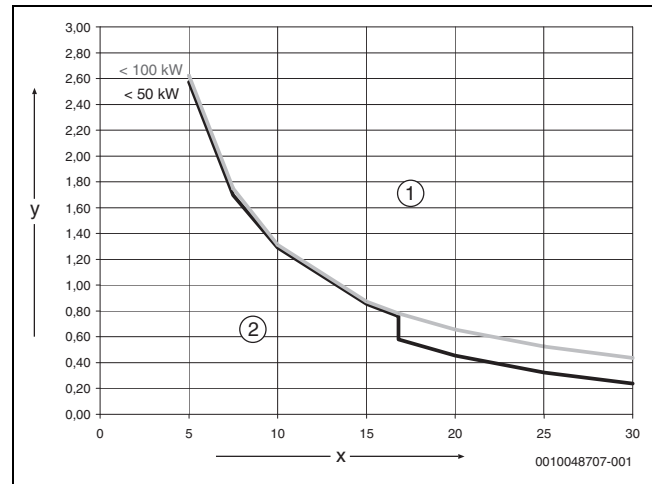
1) Při hodnotách pH < 8,2 je nutné provést na místě test koroze železa, voda musí být čirá a bez usazenin

Tab. 3 Rozsahy hodnot pH po > 3 měsících provozu

- ▶ Upravte plnicí a doplňovací vodu podle pokynů v následujícím odstavci.

V závislosti na tvrdosti plnicí vody, množství vody v soustavě a maximálního tepelného výkonu zdroje tepla může být nutná úprava vody, aby se zabránilo poškození v důsledku vápenných usazenin ve vodních otopných soustavách.

Požadavky na plnicí a doplňovací vodu pro zdroje tepla z hliníku a tepelná čerpadla.



Obr. 1 Zdroj tepla < 50 kW < 100 kW

- [x] Celková tvrdost v $^{\circ}\text{dH}$
 [y] Maximálně možný objem vody po dobu životnosti zdroje tepla v m^3
- [1] V oblasti nad křivkou použijte demineralizovanou plnicí a doplňovací vodu, vodivost $\leq 10 \mu\text{S/cm}$
 [2] V oblasti pod křivkou lze používat neupravenou plnicí a doplňovací vodu podle vyhlášky o pitné vodě



Pro soustavy se specifickým obsahem vody > 40 l/kW musí být provedena úprava vody. Je-li k dispozici několik zdrojů tepla, pak je nutné objem vody v otopné soustavě vztáhnout na zdroj tepla s nejmenším výkonem.

Doporučeným a schváleným opatřením pro úpravu vody je demineralizace plnicí a doplňovací vody na elektrickou vodivost $\leq 10 \mu\text{S/cm}$. Místo úpravy vody lze přímo za zdroj tepla instalovat také oddělený systém pomocí výměníku tepla.

Zabránění korozi

Koroze hraje v otopných soustavách zpravidla pouze podružnou roli. Předpokladem je, že se u soustavy jedná o systém odolný proti korozi. To znamená, že během provozu se do systému prakticky nedostává žádný kyslík. Neustálý přívod kyslíku vede ke korozi a může způsobovat prorazování a rovněž tvorbu korozních kalů. Vytváření kalu může vést jak k ucpaní a tím k nedostatečnému zásobování teplem, tak i k usazeninám (podobným vápenným usazeninám) na horkých plochách výměníku tepla.

Množství kyslíku, která se do soustavy dostanou prostřednictvím plnicí a doplňovací vody, jsou obvykle nízká a tedy zanedbatelná.

Aby se zabránilo oksylčování, musejí být vedení otopné vody difúzně nepropustná!

Je nutné se vyvarovat použití pryžových hadic. K instalaci by se mělo používat určené přípojovací příslušenství.

Mimořádný význam z hlediska přívodu kyslíku během provozu má obecné udržování tlaku v otopném systému a zejména funkce, správné dimenzování a správné nastavení (vstupní tlak) expanzní nádoby. Vstupní tlak a funkci expanzní nádoby je nutné každoročně kontrolovat. Kromě toho je nutné při údržbě zkontrolovat také funkci automatického odvzdušnění.

Důležitá je také kontrola a dokumentování množství plnicí a doplňovací vody pomocí vodoměru. Větší a pravidelně potřebná množství doplňovací vody poukazují na nedostatečné udržování tlaku, netěsnosti nebo nepřetržitý přívod kyslíku. Nároky na záruku pro naše zdroje tepla

platí pouze ve spojení se zde popsányými požadavky a s řádně vedeným provozním deníkem.

Nemrznoucí prostředek



Nevhodné nemrznoucí prostředky mohou vést k poškození výměníku tepla nebo k poruše ve zdroji tepla či v zásobování teplou vodou.

Nevhodné nemrznoucí prostředky mohou vést k poškození zdroje tepla a otopného systému. Používejte pouze nemrznoucí prostředky uvedené ve schváleném seznamu v dokumentu 6720841872.

- ▶ Nemrznoucí prostředky používejte pouze podle pokynů výrobce nemrznoucího prostředku, např. ohledně jejich minimální koncentrace.
- ▶ Dodržujte pokyny výrobce nemrznoucího prostředku ohledně pravidelné kontroly koncentrace a nápravných opatření.

Přísady do otopné vody



Nevhodné přísady do otopné vody mohou vést k poškození zdroje tepla a otopné soustavy nebo k poruše ve zdroji tepla nebo zásobování teplou vodou.

Použití přísady do otopné vody, např. ochranného prostředku proti korozi, je přípustné pouze tehdy, pokud výrobce přísady do otopné vody potvrdí její vhodnost pro všechny materiály použité v otopné soustavě.

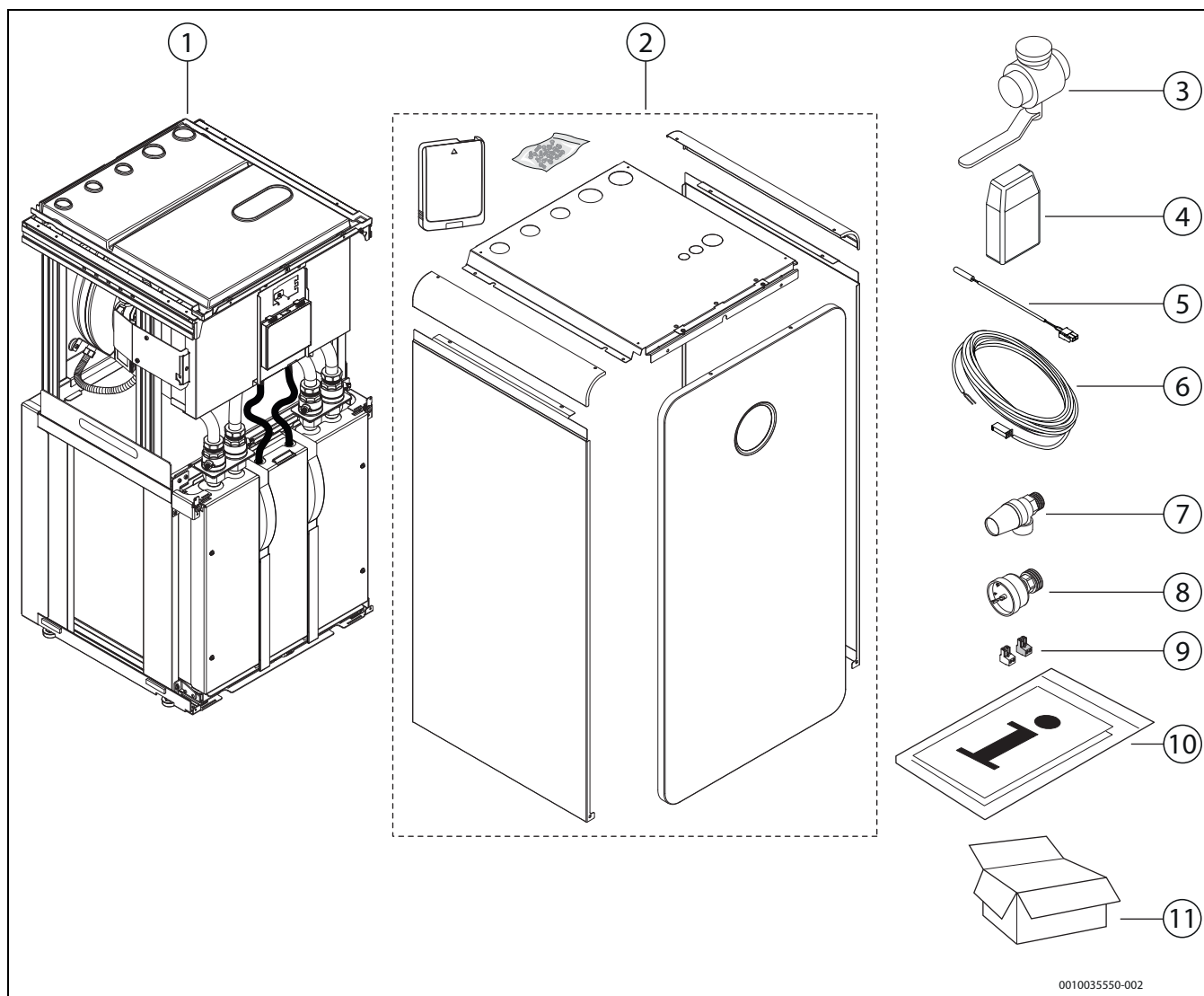
- ▶ Přísady do otopné vody používejte pouze podle pokynů výrobce ohledně koncentrace. Pravidelně kontrolujte koncentraci a nápravná opatření.

Přísady do otopné vody, např. ochranné prostředky proti korozi, jsou zapotřebí pouze při neustálém oksylování, jemuž se jinými opatřeními nelze vyhnout.

Těsnicí prostředky v otopné vodě mohou vést ke vzniku usazenin ve zdroji tepla, proto se jejich použití nedoporučuje.

3 Popis výrobku

3.1 Rozsah dodávky



Obr. 2 Rozsah dodávky

- [1] Tepelné čerpadlo
- [2] Opláštění včetně modulu Connect-Key
- [3] Uzavírací armatura s filtrem částic a indikátorem magnetitu pro otopnou soustavu
- [4] Čidlo venkovní teploty
- [5] Čidlo teploty otopné vody
- [6] Prodlužovací kabel pro čidlo teploty na výstupu
- [7] Pojistný ventil pro okruh solanky
- [8] Tlakoměr pro okruh solanky
- [9] Konektor pro instalační desku plošných spojů (přípojka TW1 (modrá) a TW2 (bílá))
- [10] Dokumentace
- [11] Box s příslušenstvím

3.2 Údaje o tepelném čerpadlu

CS7800iLW | CS7800iLW F je tepelné čerpadlo bez integrovaného zásobníku teplé vody.

CS7800iLW s čelním sklem.

CS7800iLW F s čelním plechem.

Tepelné čerpadlo se smí montovat pouze do uzavřených otopných soustav podle normy EN 12828. Jiné použití se považuje za použití

v rozporu s původním určením. Škody, které by tak vznikly, jsou vyloučeny z odpovědnosti.

3.3 Prohlášení o shodě

Tento výrobek vyhovuje svou konstrukcí a provozními vlastnostmi příslušným evropským a národním požadavkům.

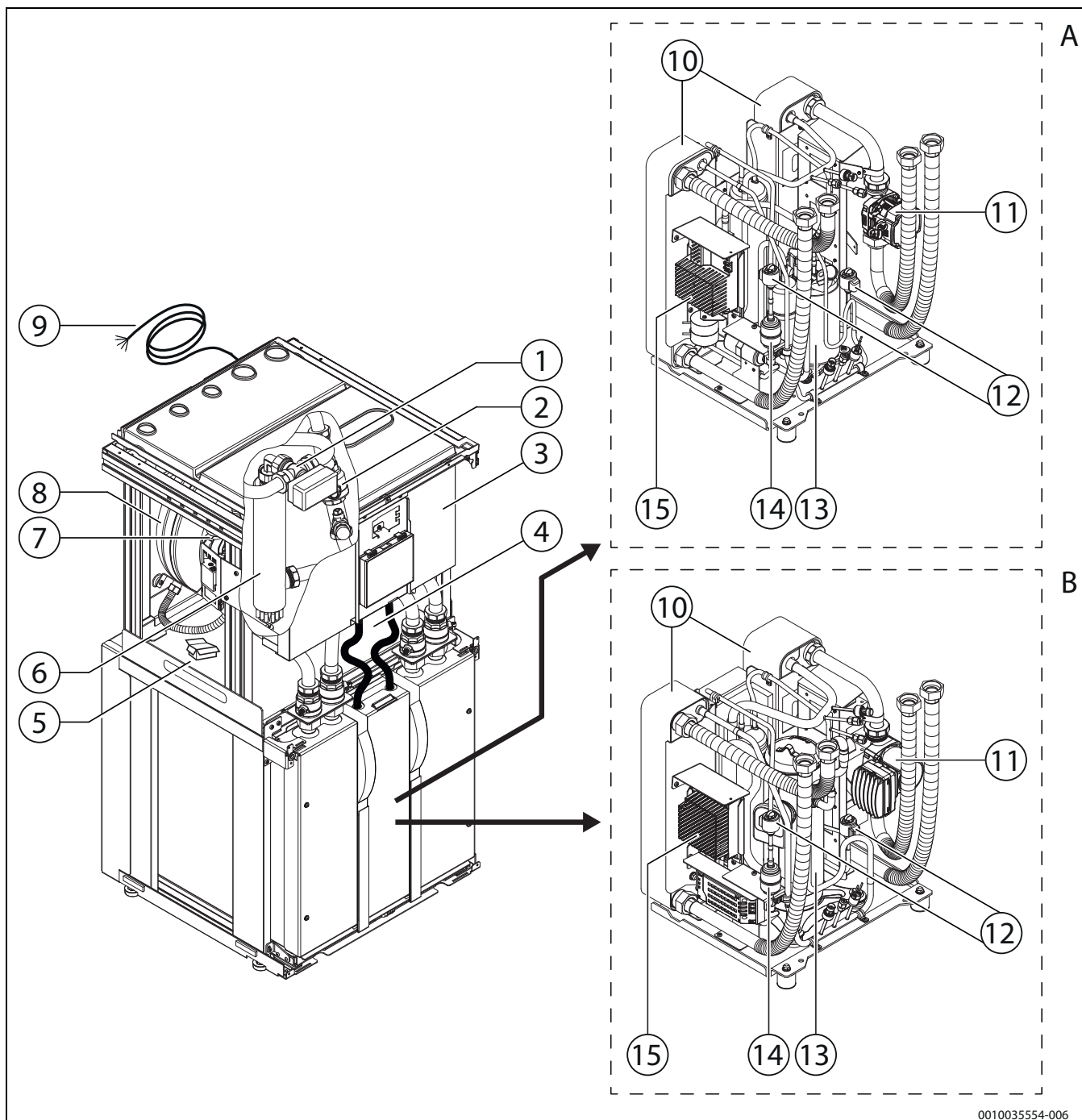
CE Označením CE je prohlášena shoda výrobku se všemi použitelnými právními předpisy EU, které stanovují použití tohoto označení.

Úplný text prohlášení o shodě je k dispozici na internetu: www.bosch-homecomfort.cz.

3.4 Typový štítek

Typový štítek se nachází na plechovém dnu hydraulické jednotky za opláštěním. Obsahuje údaje o výkonu, objednáci a výrobní číslo a datum výroby tepelného čerpadla.

3.5 Přehled výrobku



Obr. 3 Přehled výrobku

[A] CS7800iLW 8 | CS7800iLW 8 F a CS7800iLW 6 | CS7800iLW 6 F

[B] CS7800iLW 12 | CS7800iLW 12 F a CS7800iLW 16 | CS7800iLW 16 F

- [1] Trojcestný ventil
- [2] Plnicí zařízení
- [3] Řídicí jednotka
- [4] Typový štítek
- [5] Držák pro Connect-Key
- [6] Elektrická pomocná topná tyč
- [7] Čerpadlo primárního okruhu
- [8] Tlaková expanzní nádrž
- [9] Připojovací kabel (síťové napětí), namontovaný ve výrobním závodě
- [10] Výměník tepla
- [11] Čerpadlo solanky
- [12] Elektronický expanzní ventil

[13] Kompresor

[14] Filtredehydrátor (instaluje se při případných servisních pracích na okruhu chladiva)

[15] Invertor

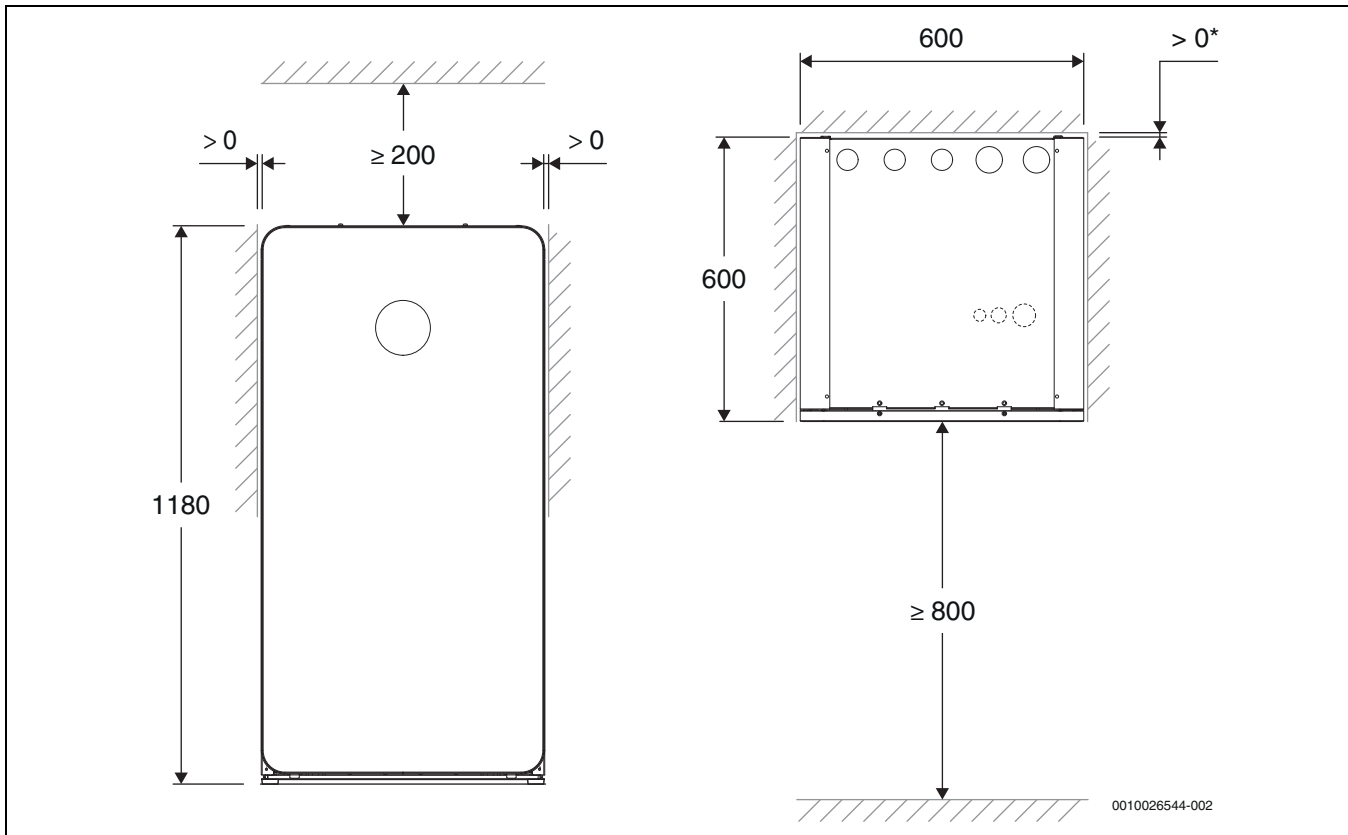
 **NEBEZPEČÍ**

Nebezpečí úrazu elektrickým proudem

Opláštění tepelného čerpadla může být případně elektricky vodivé.

- Připojovací kabel (síťové napětí) tepelného čerpadla je namontovaný z výrobního závodu. Pokud instalátor nainstaluje jiný připojovací kabel, musí se předem namontovaný kabel odpojit a odstranit.

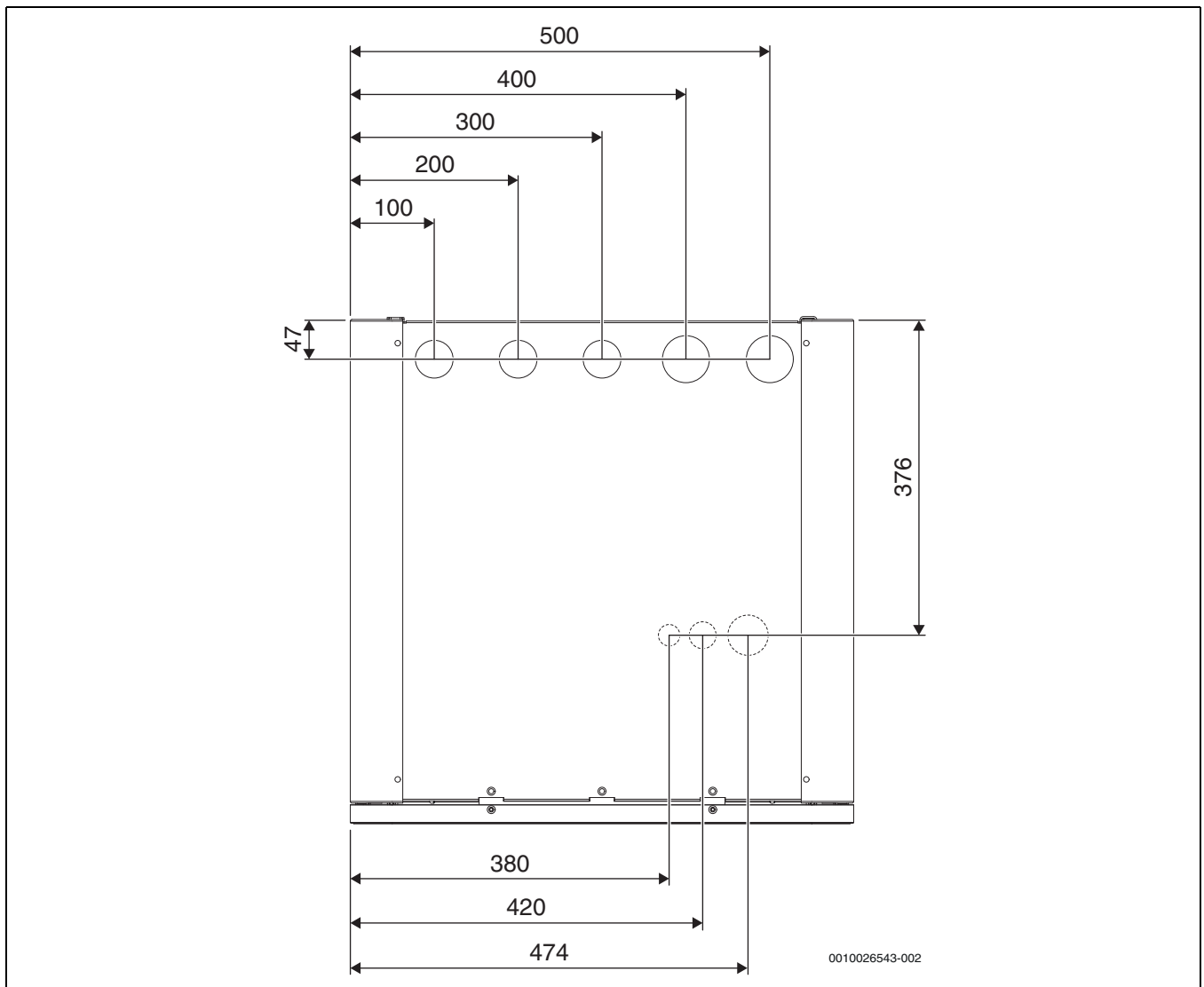
3.6 Rozměry, minimální odstupy a potrubní připojení



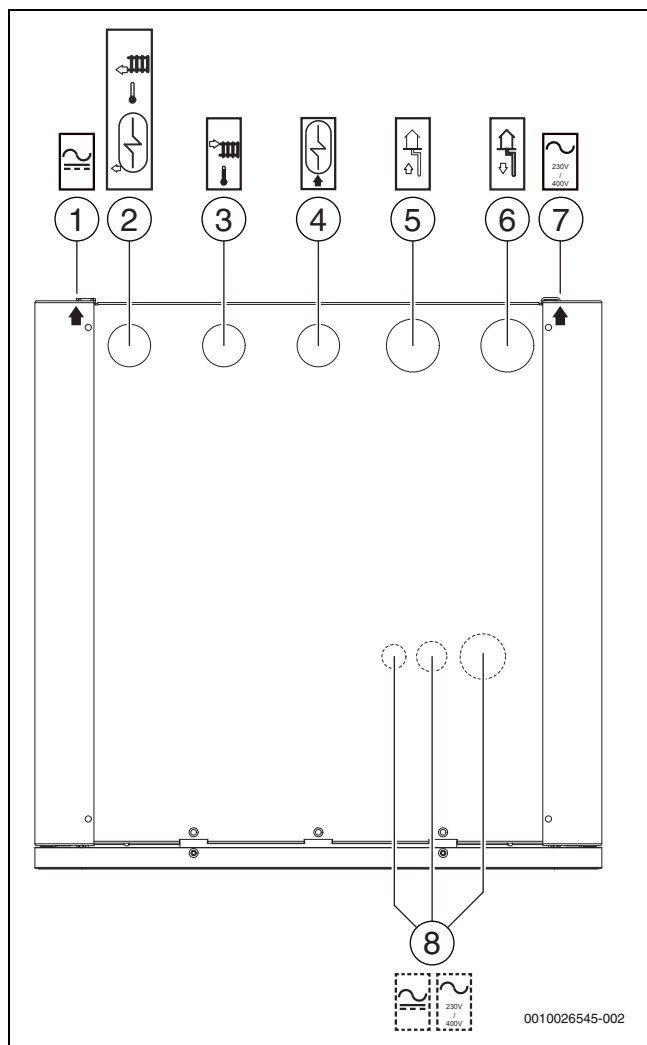
Obr. 4 Rozměry a minimální vzdálenosti



* Při připojování kabelů na zadní stranu musí vzdálenost od stěny tepelného čerpadla činit nejméně 50 mm.



Obr. 5 Připojovací rozměry, pohled shora



Obr. 6 Přípojky na tepelném čerpadle, pohled shora

- [1] Elektrická připojení (komunikační kabely a kabely čidel)
- [2] Vratné potrubí z otopné soustavy/přípravy teplé vody
- [3] Výstup do otopné soustavy
- [4] Výstup k přípravě teplé vody
- [5] Vstup okruhu solanky (výstup ze sondy)
- [6] Výstup okruhu solanky (vratné potrubí k sondě)
- [7] Elektrické připojky (silnoproud, připojení ve výrobním závodě)
- [8] Volitelné vstupy (elektrická připojení)

3.7 Příslušenství

3.7.1 Nezbytné systémové komponenty



Příslušenství, které je součástí dodávky, se liší v závislosti na značce a zemi instalace. Informace o kompletním rozsahu dodávky získáte u dodavatele.

Následující díly jsou nutné pro uvedení do provozu a provoz systému.

Otopná soustava:

- Tlaková expanzní nádoba
- Manometr
- Přetlakový pojistný ventil
- Automatický odvzdušňovač
- Vybavení pro plnění systémů vytápění a teplé vody

Příprava teplé vody:

- Zásobník teplé vody
- Automatický odvzdušňovač

Teplá voda:

- Termostatický směšovač pitné vody

3.7.2 Alternativní příslušenství

Následující příslušenství lze alternativně doplnit, pro provoz systému však není nezbytně nutné:

- Akumulační zásobník
- Podlahový stojan
- Drátem propojená / bezdrátová čidla prostorové teploty
- Prostorový regulátor
- Čerpadlo otopného systému pro otopnou soustavu
- Cirkulační čerpadlo teplé vody

4 Příprava instalace

- ▶ Připojovací potrubí pro solankový systém, otopnou soustavu a okruh teplé vody v budově instalujte až k místu instalace tepelného čerpadla.
- ▶ Instalaci tepelného čerpadla, vrt a instalaci kolektoru proveďte podle předpisů.
- ▶ Zem, která má být použita k zasypání potrubí solanky, nesmí obsahovat kameny nebo jiné předměty. Před zasypáním zkontrolujte tlak v okruhu solanky, abyste zjistili, zda systém nevykazuje netěsnosti.
- ▶ Při odpojování potrubí solanky dbejte na to, aby se do systému nedostaly nečistoty nebo písek. Mohlo by tak dojít k zastavení provozu tepelného čerpadla a k poškození jeho dílů.

4.1 Ustavení tepelného čerpadla

- Tepelné čerpadlo postavte uvnitř budovy na rovnou a stabilní plochu, která unese hmotnost nejméně 250 kg.
- Teplota okolí v blízkosti tepelného čerpadla se musí pohybovat v rozmezí +10 °C až +35 °C.
- Při ustavování vezměte na zřetel hladinu akustického tlaku tepelného čerpadla. Je výhodné provést instalaci před venkovní stěnou nebo zvukově izolovanou příčkou.
- V prostoru instalace musí být k dispozici výpust/odtok.

4.2 Výplach otopné soustavy

OZNÁMENÍ

Poškození systému vniknutím cizích předmětů do potrubí!

Cizí předměty v potrubí snižují průtok a způsobují provozní problémy.

- ▶ Propláchněte potrubí, aby se odstranily cizí předměty.

Tepelné čerpadlo je součástí otopné soustavy. Poruchy tepelného čerpadla mohou vzniknout v důsledku špatné jakosti vody v otopné soustavě nebo nepřetržitým vnikáním kyslíku.

Při přítomnosti kyslíku dochází k tvorbě korozních produktů v podobě magnetitu a usazenin.

Magnetit se vyznačuje brusným účinkem, který se uplatňuje v čerpadlech, ventilech a komponentech s turbulentním prouděním, např. v kondenzátoru.

Pro zajištění provozu tepelného čerpadla namontujte odlučovač kalu a koroze, pokud indikátor magnetitu ukazuje jeho velké množství.

V otopných soustavách, které je nutno pravidelně doplňovat, nebo u nichž odebrané vzorky otopné vody nejsou jednoznačné, je třeba před instalací tepelného čerpadla učinit vhodná opatření, např. dovybavením odlučovači kalu a koroze a odvzdušňovači.

Opatření při častém doplňování: Výměna expanzní nádoby, detekce netěsností a kontrola, zda velikost expanzní nádoby odpovídá obsahu soustavy.

K ochraně tepelného čerpadla bude případně nutný výměník tepla.

4.3 Termostatické ventily

Termostatické ventily na otopných tělesech a podlahovém vytápění mohou otopnou soustavu negativně ovlivnit, protože škrťí průtok. To musí tepelné čerpadlo kompenzovat zvýšenou teplotou, což se projeví na zvýšených provozních nákladech. Jsou-li nainstalované termostatické ventily, nenastavujte je na příliš nízkou teplotu.

5 Instalace

5.1 Přeprava a skladování

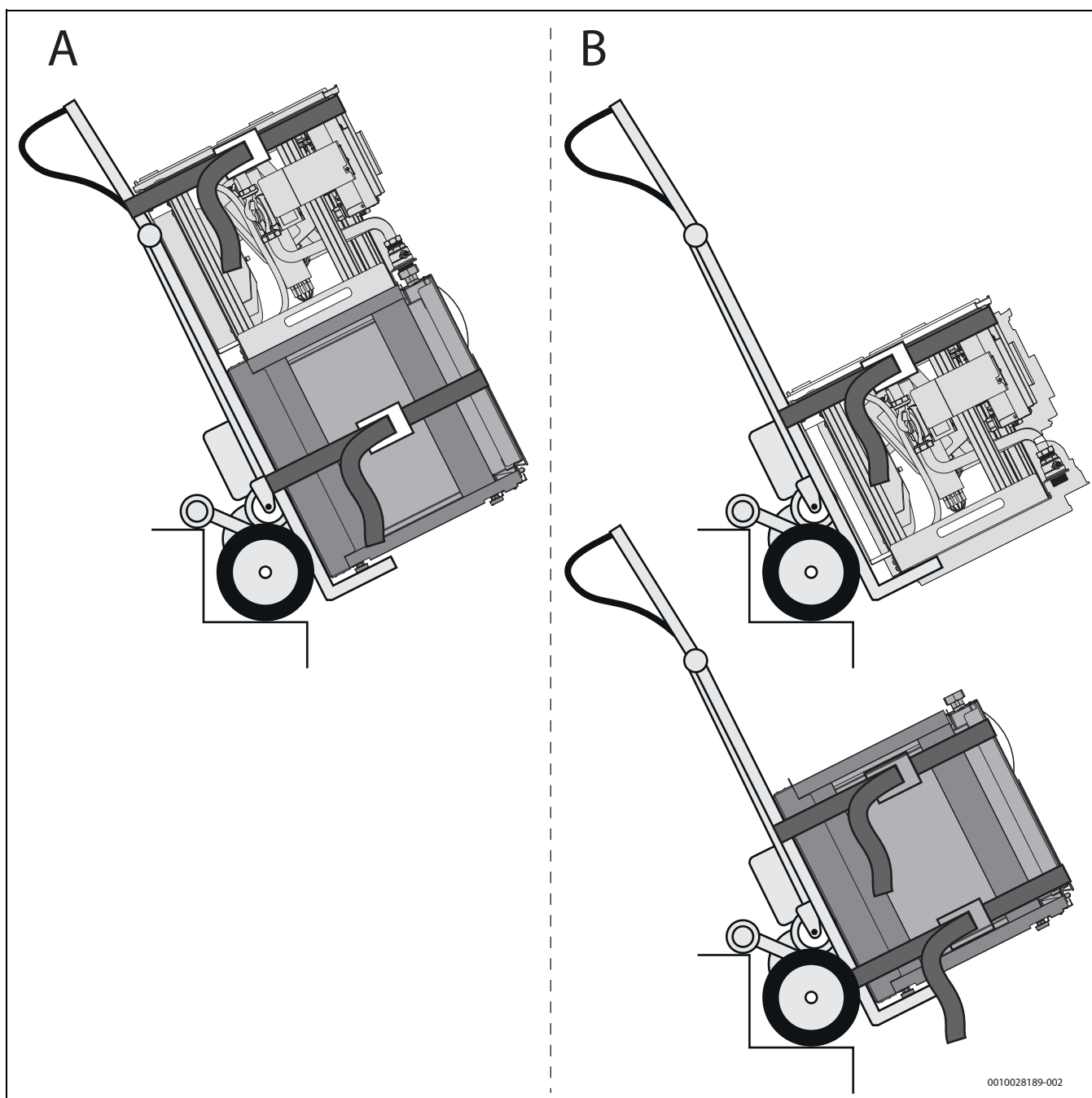
Tepelné čerpadlo musí být vždy přepravováno nastojato, krátkodobě je však povolen sklon ≤ 45 stupňů. Tepelné čerpadlo nesmí být přepravováno vleže. Skladování tepelného čerpadla musí být prováděno tak, aby nemohlo dojít k poškození, a také musí být zaručeno, že skladování probíhá v dobře větraných prostorách.

Skladovací teplota tepelného čerpadla se musí pohybovat v rozmezí $-30\text{ }^{\circ}\text{C}$ až $+60\text{ }^{\circ}\text{C}$ a relativní vlhkost musí být 0 až 80 %. Tepelné čerpadlo nesmí být skladováno venku bez ochrany proti povětrnostním vlivům (ochrana proti např. dešti, sněhu nebo vysoké vlhkosti vzduchu)

5.1.1 Možnosti přepravy

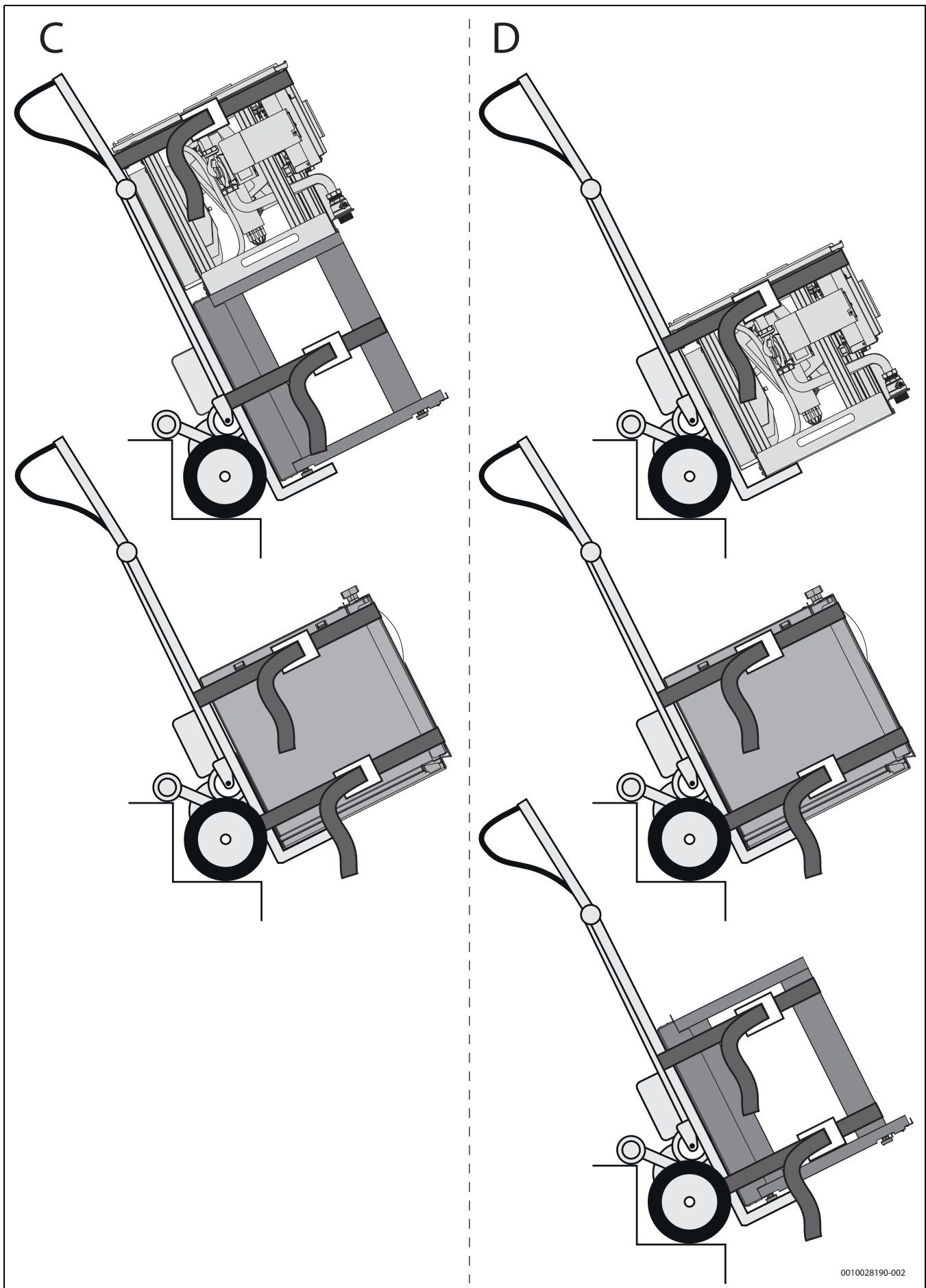
Tepelné čerpadlo lze přepravovat jako jeden celek nebo ve dvou či třech dílech.

- A – Přeprava tepelného čerpadla vcelku.
- B – Přeprava při výškovém omezení a/nebo potřebném rozdělení hmotnosti.
- C – Přeprava při potřebném rozdělení hmotnosti.
- D – Přeprava při výškovém omezení a/nebo potřebném rozdělení hmotnosti.



Obr. 7 Možnosti přepravy A a B

- [A] Tepelné čerpadlo jako celek
- [B] Tepelné čerpadlo ve dvou dílech



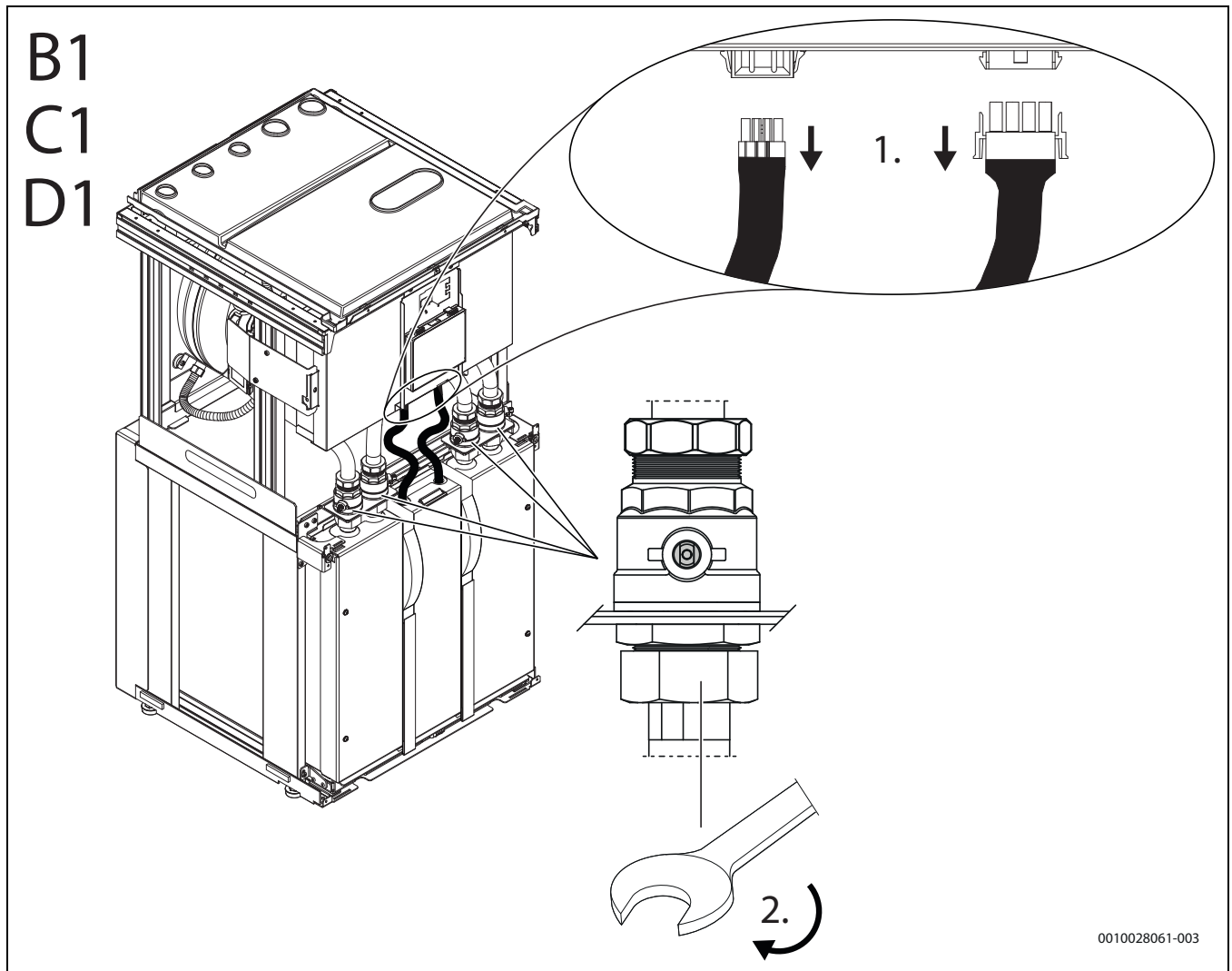
0010028190-002

Obr. 8 Možnosti přepravy C a D

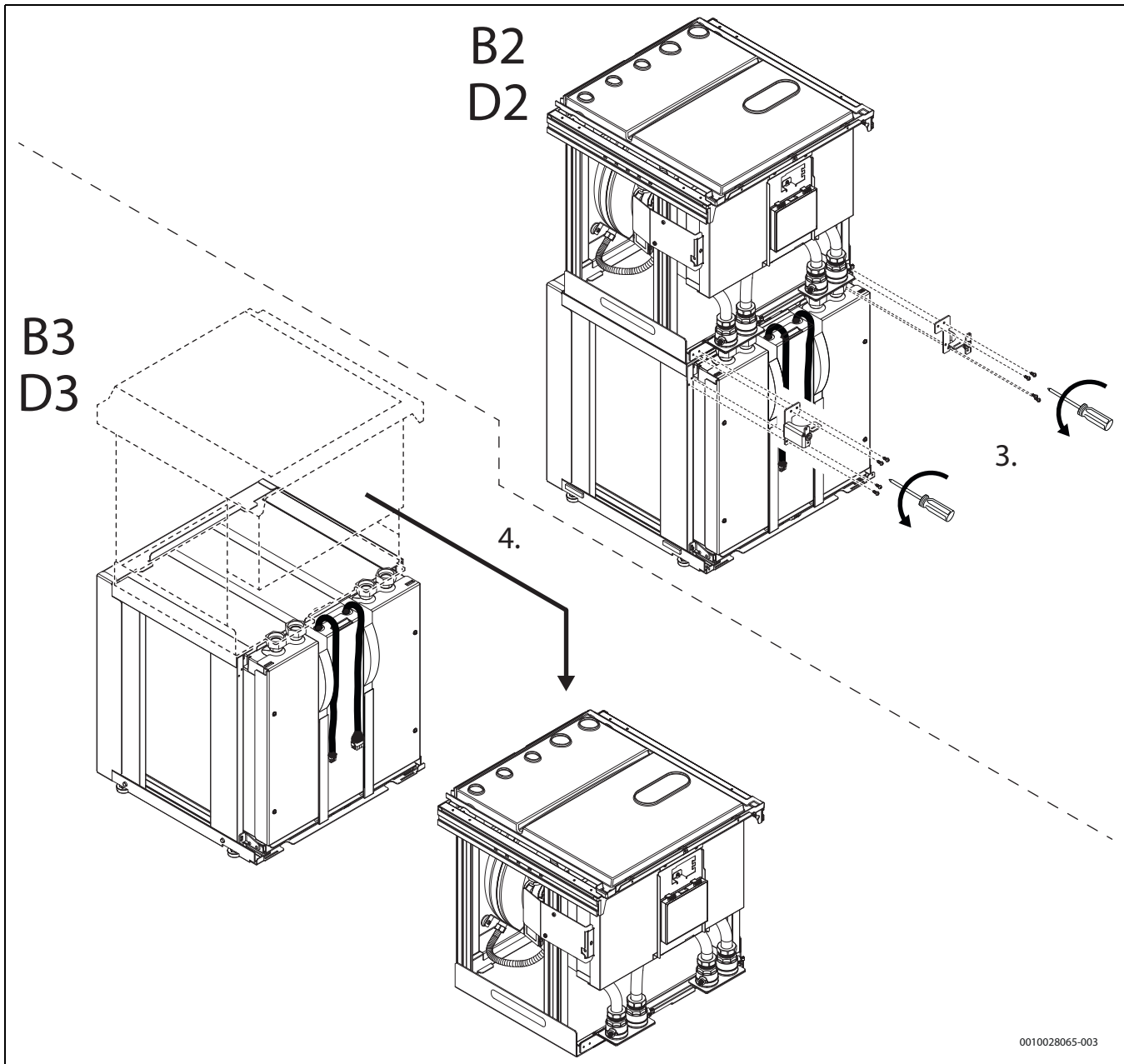
[C] Tepelné čerpadlo ve dvou dílech

[D] Tepelné čerpadlo ve třech dílech

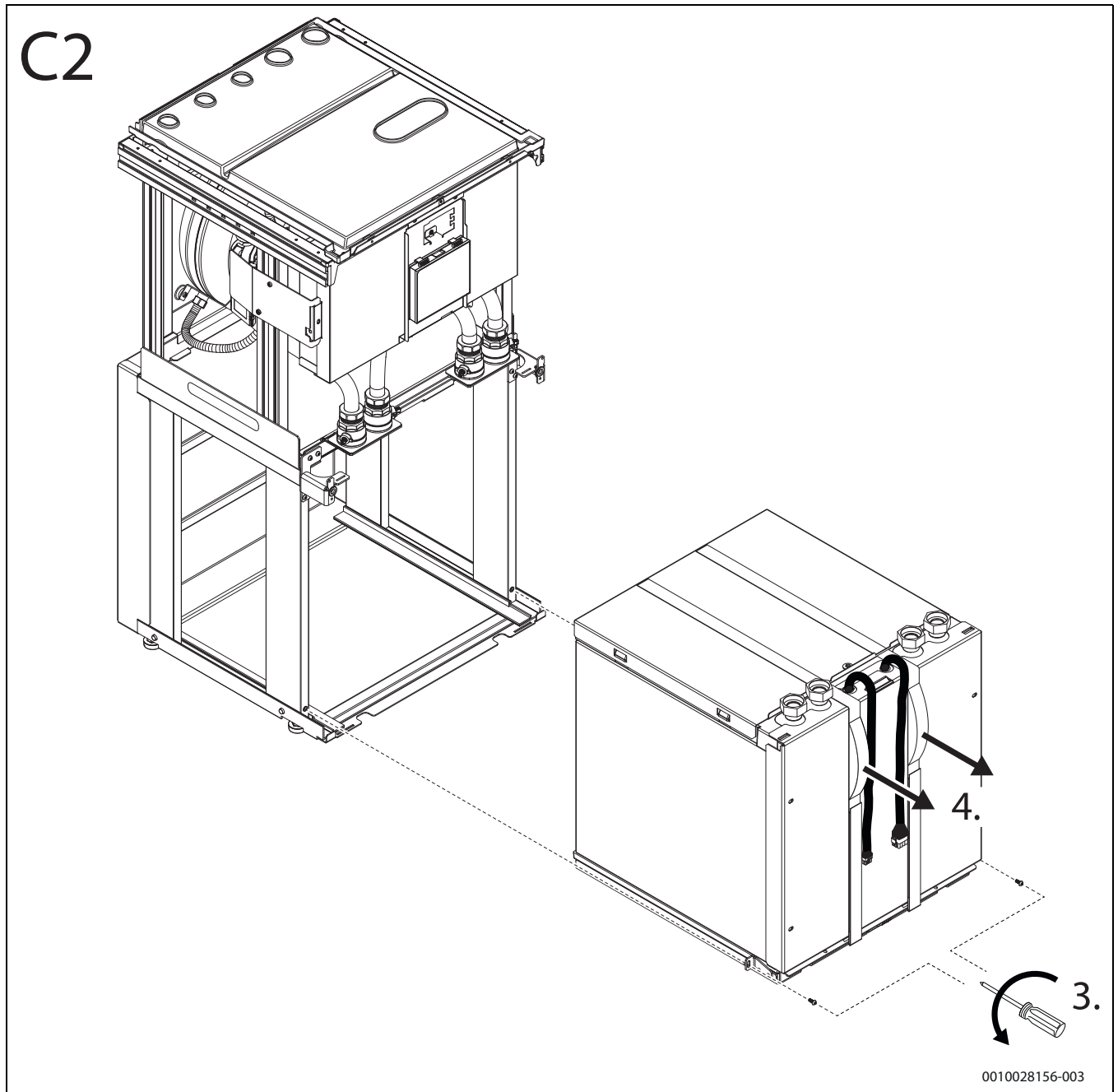
Rozložení tepelného čerpadla



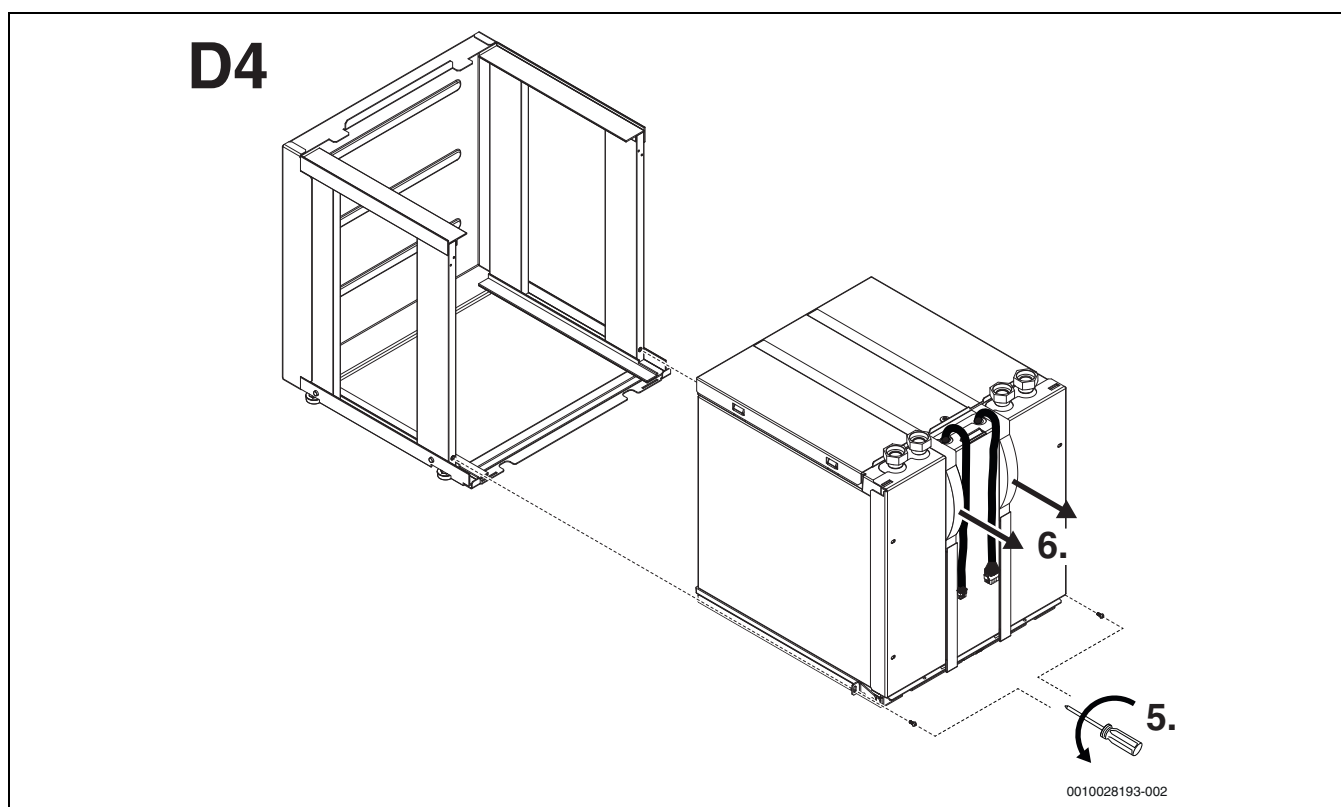
Obr. 9 Rozložení tepelného čerpadla



Obr. 10 Rozložení tepelného čerpadla



Obr. 11 Rozložení tepelného čerpadla



Obr. 12 Rozložení tepelného čerpadla

5.2 Vybalení

- ▶ Podle návodu na obalu odstraňte obal.
- ▶ Vyměňte přiložené příslušenství.
- ▶ Zkontrolujte, zda je v pořádku rozsah dodávky.

5.3 Kontrolní seznam



Každá instalace je individuálně odlišná. Následující kontrolní seznam obsahuje všeobecný popis doporučených instalačních úkonů.

1. Připojte hadici pro vypouštění.
2. Tepelné čerpadlo připojte na okruh solanky.
3. Připojte tepelné čerpadlo k otopné soustavě.
4. Připojte tepelné čerpadlo na systém přípravy teplé vody.
5. Připojte okruh teplé vody.
6. Namontujte čidlo venkovní teploty.
7. Namontujte případné příslušenství.
8. V případě potřeby připojte na příslušenství CAN-BUS-kabel.
9. V případě potřeby připojte na příslušenství EMS-BUS-kabel.
10. Okruh solanky doplňte a odvzdušněte.
11. Otopnou soustavu doplňte a odvzdušněte.
12. Tepelné čerpadlo připojte na napájecí napětí.
13. Uvedte tepelné čerpadlo do provozu. Za tím účelem proveďte potřebná nastavení na řídicí jednotce.
14. Zajistěte, aby všechna čidla ukazovala dovolené hodnoty.
15. Zkontrolujte a vyčistěte filtr částic.
16. Zkontrolujte funkci tepelného čerpadla.

5.4 Odklopný displej



Displej lze za účelem snadné přístupnosti při instalaci a servisu odklopit nahoru. Odklopení displeje lze uskutečnit pouze při odmontovaném předním panelu.

5.5 Připojky

5.5.1 Potrubní připojení všeobecně

OZNÁMENÍ

Nebezpečí provozních problémů v důsledku nečistot v potrubí!

V čerpadlech, ventilech a výměnících tepla se mohou usazovat drobné částice, kovové/plastové nečistoty, zbytky utěšňovacího konopí a závitových pásek a podobné materiály.

- ▶ Zamezte vniknutí částic do potrubí.
- ▶ Komponenty a spojovací prvky potrubí nepokládejte přímo na zem.
- ▶ Dbejte na to, aby po začištění nezůstaly v trubkách žádné nečistoty.



Materiál trubek

- ▶ Za účelem zamezení poškození čerpadla solanky použijte mezi tepelným čerpadlem a kolektory výhradně měděné a plastové trubky nebo trubky nerezové. V budově používejte pouze trubky kovové z mědi nebo nerezavějícího materiálu. Používáte-li jako protizámrazovou ochranu etanol, používejte z protipožárních důvodů trubky měděné nebo nerezové.



Izolace

- ▶ Všechna potrubí vedoucí teplo a chlad je nutné opatřit vhodnou tepelnou a protikondenzační izolací podle platných norem.
- ▶ Pro optimální přípravu teplé vody a účinnosti izolujte potrubí mezi tepelným čerpadlem a zásobníkem teplé vody.

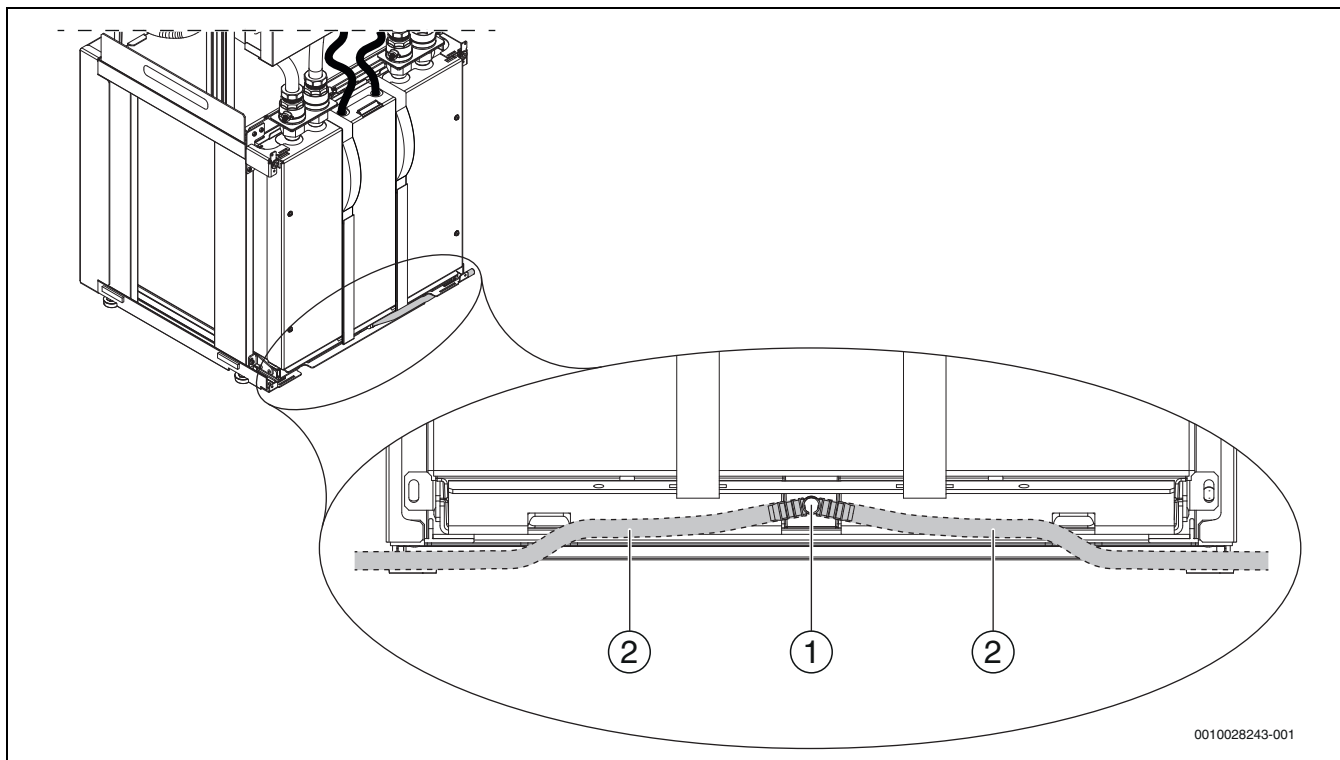


Dimenzování

- ▶ Maximálně dovolená délka potrubí mezi tepelným čerpadlem a zásobníkem teplé vody činí 10 m (přímá délka).

5.5.2 Připojení hadice pro vypouštění

Hadici pro vypouštění (vnitřní průměr 10 mm) instalujte od přípojky hadice pro vypouštění k nezamrzajícímu odtoku. Hadice pro vypouštění nepatří do rozsahu dodávky.



Obr. 13 Připojení hadice pro vypouštění

- [1] Připojení hadice pro vypouštění
- [2] Hadice pro vypouštění

5.5.3 Připojení tepelného čerpadla na okruh solanky

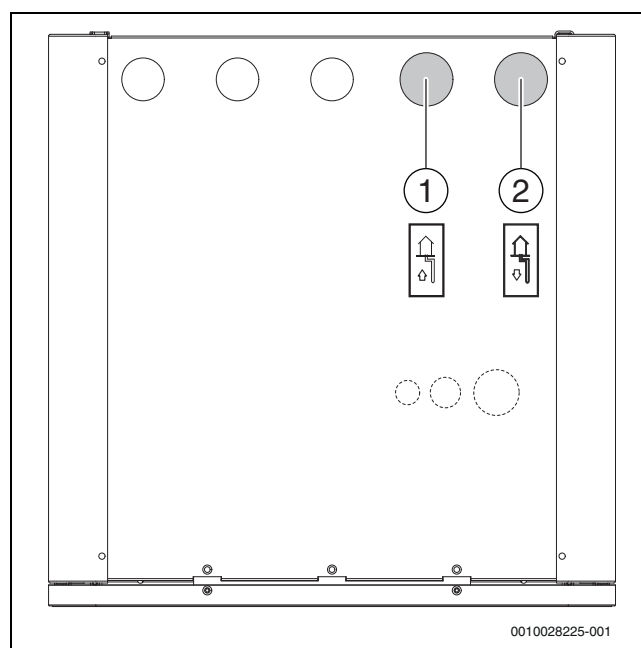


Do okruhu solanky musí být instalován pojistný ventil, tlakoměr a popřípadě i přídavná expanzní nádoba (není součástí dodávky).

Všechny součásti solankového systému namontujte v souladu se systémovým řešením.

- ▶ Zajistěte, aby obsah zásobníku činila alespoň 3% celkového obsahu solankového okruhu. V případě potřeby namontujte na stěnu do blízkosti tepelného čerpadla přídavnou expanzní nádobu s přetlakem 0,8–1,0 bar.
- ▶ Namontujte pojistný ventil (3 bary).
- ▶ Namontujte tlakoměr (0–4 bary).
- ▶ V prostředí chráněném proti mrazu instalujte přepadové potrubí od pojistného ventilu.
- ▶ Připojte výstup solankového okruhu [1].

- ▶ Připojte zpátečku solankového okruhu [2].



Obr. 14 Připojky tepelného čerpadla na solankový okruh

- [1] Okruh solanky vstup (výstup ze sondy)
- [2] Okruh solanky výstup (vratné potrubí k sondě)

5.5.4 Připojení tepelného čerpadla k otopné soustavě

Všechny součásti otopné soustavy namontujte v souladu se systémovým řešením.

VAROVÁNÍ

Nebezpečí poškození systému

Nelze-li zaručit funkci pojistného ventilu, vzniká v systému přetlak.

- ▶ **VAROVÁNÍ** – Zajistěte, aby odtok od pojistného ventilu nebyl nikdy ucpaný nebo uzavřený.

i

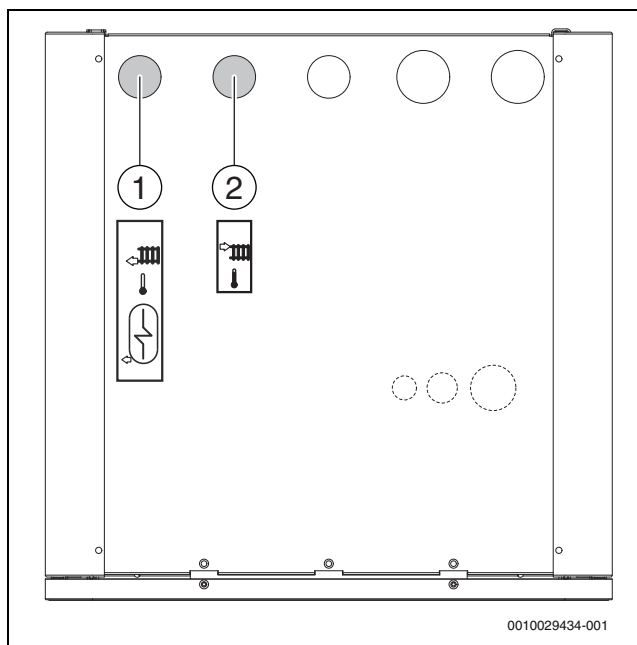
Otopná soustava musí být vybavena expanzní nádobou, pojistným ventilem, tlakoměrem a automatickým odvzdušňovačem (nejsou součástí dodávky).

i

Vzhledem k tomu, že otopné soustavy s namontovaným tepelným čerpadlem jsou rozdílné, zkontrolujte přesně dimenzování expanzní nádoby. Zohledněte přitom velikost, přípustný maximální/minimální tlak a teplotu otopné soustavy, výkon tepelného čerpadla a technické údaje expanzní nádoby, jako jsou kapacita a vstupní tlak. Další informace o tepelném čerpadle jsou uvedeny v technických údajích tepelného čerpadla. Další informace o expanzní nádobě jsou uvedeny v technických údajích výrobce.

- ▶ Namontujte automatický odvzdušňovač.
- ▶ Namontujte pojistný ventil (max. 3 bary).
- ▶ Přepadové potrubí z pojistného ventilu svedďte do odtoku zabezpečeného proti zamrznutí.
- ▶ Namontujte tlakoměr (0–4 bary).
- ▶ Namontujte filtr částic.
- ▶ Namontujte expanzní nádobu.
- ▶ Eventuálně namontujte čerpadlo pro otopnou soustavu.
- ▶ Eventuálně namontujte havarijní termostat STB. V některých zemích musí být podlahové otopné okruhy vybaveny havarijním termostatem STB. Havarijní termostat STB se na instalačním desce plošných spojů připojuje na externí vstup 1–3. Nastavte funkce pro externí vstup (→ návod řídicí jednotky).
- ▶ Připojte zpátečku z otopné soustavy [1].

- ▶ Připojte výstup do otopné soustavy [2].



Obr. 15 Připojky tepelného čerpadla k otopné soustavě

- [1] Zpátečka z otopné soustavy
- [2] Výstup do otopné soustavy

5.5.5 Připojení tepelného čerpadla na systém přípravy teplé vody

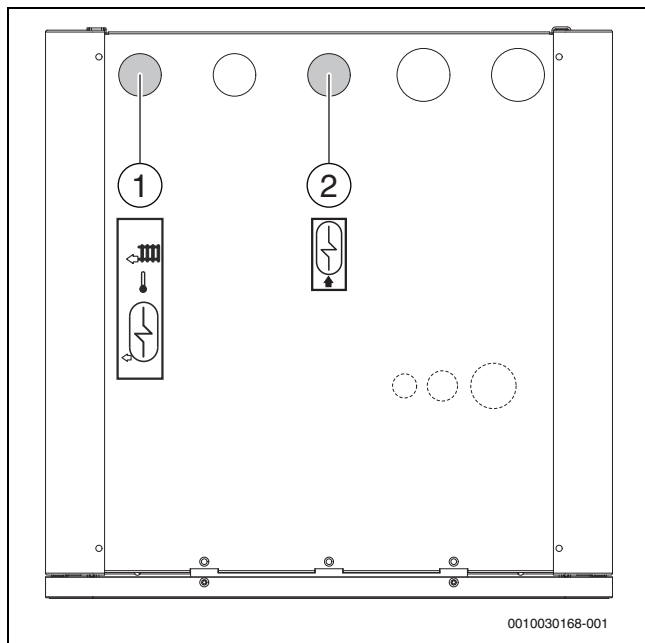
Všechny součásti systému přípravy teplé vody namontujte v souladu se systémovým řešením.

i

Systém přípravy teplé vody musí být vybaven zásobníkem teplé vody a automatickým odvzdušňovačem (nejsou součástí dodávky).

- ▶ Namontujte zásobník teplé vody.
- ▶ Namontujte automatický odvzdušňovač.
- ▶ Připojte společné vratné potrubí z otopné soustavy/přípravy teplé vody [1].

- ▶ Na systém přípravy teplé vody připojte výstup [2].



Obr. 16 Připojky tepelného čerpadla pro systém přípravy teplé vody

- [1] Vratné potrubí z otopné soustavy/přípravy teplé vody
- [2] Výstup k přípravě teplé vody

5.5.6 Připojení okruhu teplé vody

Všechny součásti okruhu teplé vody namontujte v souladu se systémovým řešením.

VAROVÁNÍ

Nebezpečí poškození systému

Nelze-li zaručit funkci pojistného ventilu, vzniká v systému přetlak.

- ▶ **VAROVÁNÍ** – Zajistěte, aby odtok od pojistného ventilu nebyl nikdy ucpaný nebo uzavřený.

VAROVÁNÍ

Nebezpečí opaření!

Při aktivované funkci zvláštního ohřevu teplé vody může teplota vody přesáhnout 60 °C. Proto je třeba nainstalovat směšovací zařízení.

i

Okruh teplé vody musí být vybaven pojistným ventilem, zpětným ventilem v blízkosti přípojky studené vody, plnicím ventilem a termostatickým směšovačem pitné vody (nejsou součástí dodávky).

- ▶ Pro okruh teplé vody namontujte pojistný ventil, ventil studené vody se zpětným ventilem a termostatický směšovač pitné vody.
- ▶ Přepadové potrubí z pojistného ventilu svedte se vzduchovou mezerou do odtoku zabezpečeného proti zamrznutí.
- ▶ Eventuálně namontujte cirkulační čerpadlo teplé vody (příslušenství).
- ▶ Připojte vratné potrubí teplé vody ze zásobníku teplé vody.
- ▶ K zařízení na přípravu teplé vody připojte výstup studené vody.
- ▶ Okruhu teplé vody zhotovte tak, aby byly vyloučeny nečistoty.

5.6 Elektrické připojení

NEBEZPEČÍ

Riziko úrazu elektrickým proudem!

Komponenty tepelného čerpadla jsou elektricky vodivé.

- ▶ Před prováděním jakýchkoli prací na elektroinstalaci vypněte hlavní napájení.

OZNÁMENÍ

Možnost poškození systému při jeho zapnutí bez vody.

Zapnutí systému bez vody může způsobit jeho poškození.

- ▶ Zásobník teplé vody a otopnou soustavu napouštějte **před** zapnutím systému a vytvořte správný přetlak.

OZNÁMENÍ

V důsledku poruch může dojít k chybným funkcím!

Silové kabely (230/400 V) v blízkosti komunikačních kabelů mohou způsobit poruchy funkce tepelného čerpadla.

- ▶ Kabely čidel, sběrnicové kabely EMS-BUS a stíněné sběrnicové kabely CAN-BUS instalujte odděleně od síťových (silových) kabelů. Minimální vzdálenost 100 mm. Společná instalace sběrnicového (komunikačního) kabelu s kabely čidel je dovolená.

i

Sběrnice EMS a sběrnice CAN nejsou kompatibilní.

- ▶ Nepřipojujte jednotky sběrnice EMS k jednotkám sběrnice CAN.

i

Elektrické připojení tepelného čerpadla musí být možné bezpečným způsobem přerušit.

- ▶ Nainstalujte samostatný bezpečnostní spínač, který může tepelné čerpadlo úplně odpojit od elektrického napájení. Při odděleném napájení je pro každý napájecí kabel zapotřebí samostatný jistič.

i

Zajistěte, aby pro všechny elektrické komponenty systému bylo k dispozici uzemnění.

i

Připojovací kabel (síťové napětí) tepelného čerpadla je namontovaný z výrobního závodu. Pokud instalatér nainstaluje jiný připojovací kabel, musí se předem namontovaný kabel odpojit a odstranit.

i

Doporučené velikosti pojistek najdete v kapitole "Technické údaje".

Všechny regulační, řídicí a bezpečnostní zařízení tepelného čerpadla jsou propojeny, vyzkoušeny a připraveny k provozu.

- ▶ Průřezy vodičů a typy kabelů volte podle příslušného jištění a způsobu instalace.
- ▶ Tepelné čerpadlo připojte podle schématu zapojení. Nesmějí být připojeny žádné další spotřebiče.
- ▶ Pokud tepelné čerpadlo připojujete přes proudovou ochranu, použijte samostatnou proudovou ochranu. Dodržujte platné předpisy.
- ▶ Při výměně desky s plošným spojem dbejte na barevné kódování.

5.6.1 CAN-BUS

OZNÁMENÍ

Možnost poruchy systému při záměně svorek 12 V a sběrnice CAN-BUS!

Komunikační obvody nejsou dimenzovány na konstantní napětí 12 V.

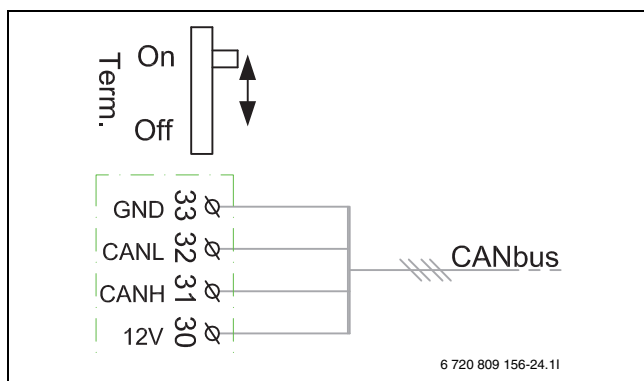
- Zajistěte, aby tyto kabely byly připojeny na příslušně označené svorky vnitřní i venkovní desky.



Příslušenství připojované na sběrnici CAN-BUS, např. hlídač výkonu, se připojuje na instalační desku s plošnými spoji v tepelném čerpadle paralelně k připojce sběrnice CAN-BUS pro modul I/O. Příslušenství lze připojit i do série s jinými jednotkami připojenými na sběrnici CAN-BUS.

Různé řídicí desky v tepelném čerpadle jsou vzájemně propojeny komunikačním vodičem sběrnice CAN-BUS. CAN (Controller Area Network) je systém dvou drátů pro komunikaci mezi moduly/řídicími deskami vybavenými mikroprocesory.

- Jako prodlužovací kabel mimo jednotku je vhodný kabel LIYCY (TP) 2 x 2 x 0,75 (nebo obdobný). Alternativně je pro instalaci ve venkovním prostředí možné použít kabely s kroucenými dvoulinkami se stíněním a minimálním průřezem 0,75 mm².
- Maximálně přípustná délka vedení je 30 m.
- Přepínač "Term" označuje počátek a konec CAN-BUS-smýček. Dbejte na to, aby byla termínována správná karta a všechny ostatní karty termínovány nebyly.



Obr. 17 Termínování sběrnice CAN-BUS

On Termínovaná sběrnice CAN-BUS
Off Netermínovaná sběrnice CAN-BUS

5.6.2 Sběrnice EMS

Regulace a instalační modul jsou vzájemně propojeny prostřednictvím sběrnice EMS.

Napájení regulátoru je zajišťováno sběrnicevým kabelem. Polarita dvou sběrnicevých kabelů EMS je nepodstatná.

Pro příslušenství, které se připojuje na sběrnici EMS, platí (viz také návod k instalaci daného příslušenství):

- Je-li instalováno několik sběrnicevých spotřebičů, musejí mít mezi sebou minimální odstup 100 mm.
- Je-li instalováno několik sběrnicevých spotřebičů, zapojte je do série nebo do hvězdy.
- Použijte kabely s minimálním průřezem 0,5 mm².
- Při vnějších vlivech způsobených indukci (např. od fotovoltaických systémů) použijte stíněné kabely. Stínění uzemněte pouze na jedné straně proti kostře.

5.6.3 Externí přípojky

Pro zamezení vlivu indukce instalujte všechny nízkonapěťové kabely (měřicí proud) ve vzdálenosti nejméně 100 mm od silových kabelů 230 V a 400 V.

K prodloužení kabelů čidel teploty použijte následující průřezy vodičů:

- do 20 m délky kabelu: 0,75 až 1,50 mm²
- do 30 m délky kabelu: 1,0 až 1,50 mm²



Maximální zátěž na výstupech relé: 2 A, cosφ >0,4.

Při vyšším zatížení je nutné namontovat vložené relé.

5.6.4 Externí přípojky

OZNÁMENÍ

V důsledku chybného připojení může dojít k materiálním škodám!

Připojením na nesprávné napětí nebo intenzitu proudu může dojít k poškození elektrických komponent.

- Na externí vstupy tepelného čerpadla připojujte pouze kontakty vhodné pro provoz na 5 V a 1 mA.
- Jsou-li zapotřebí vložená relé, použijte výhradně relé s pozlacenými kontakty.

Externí vstupy mohou být použity pro dálkové ovládání jednotlivých funkcí regulace.

Funkce, které se aktivují pomocí externích vstupů, jsou popsány v návodu k regulaci.

Externí vstup se připojí buď na manuální spínač nebo na regulaci s reléovým výstupem 5 V.

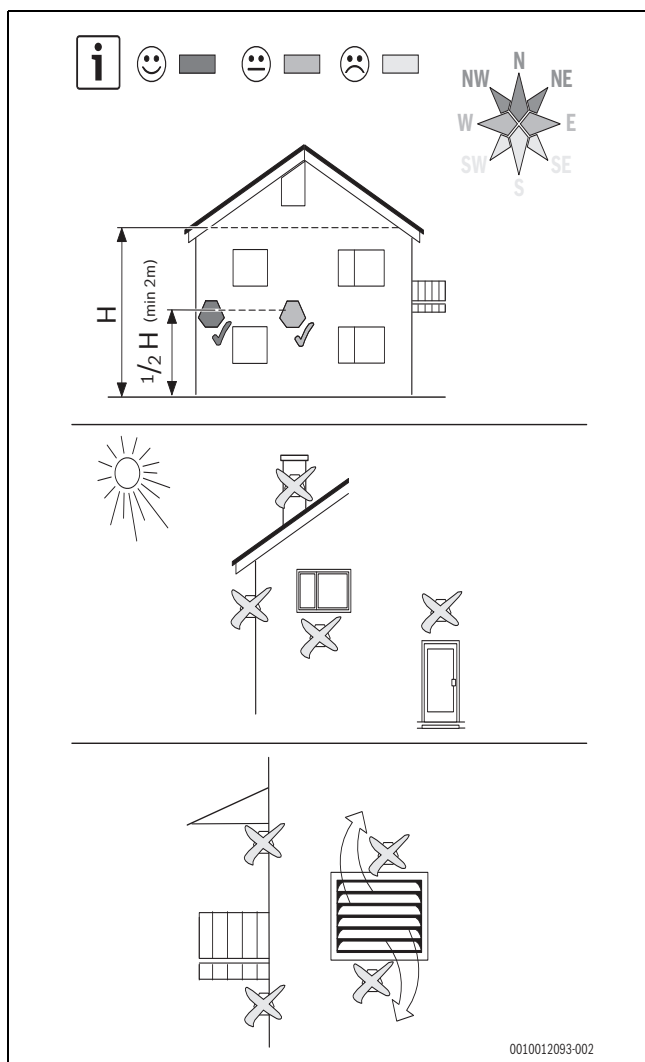
5.6.5 Čidlo venkovní teploty T1



Je-li kabel čidla teploty ve venkovním prostředí delší než 15 m, použijte stíněný kabel. Stíněný kabel musí být ve vnitřní jednotce uzemněný. Maximální délka stíněných kabelů je 50 m.

Kabel čidla teploty instalovaný ve venkovním prostředí musí splňovat alespoň tyto požadavky:

- Průřez kabelu: 0,5 mm²
- Odpor: max. 50 Ω/km
- Počet vodičů: 2
- ▶ Čidlo namontujte na nejchladnější stranu domu (obvykle na severní stranu). Čidlo teploty chraňte před přímým slunečním zářením, průvanem atd. Čidlo teploty nemontujte přímo pod střechu.
- ▶ Čidlo venkovní teploty T1 připojte na instalační modul na svorku T1.

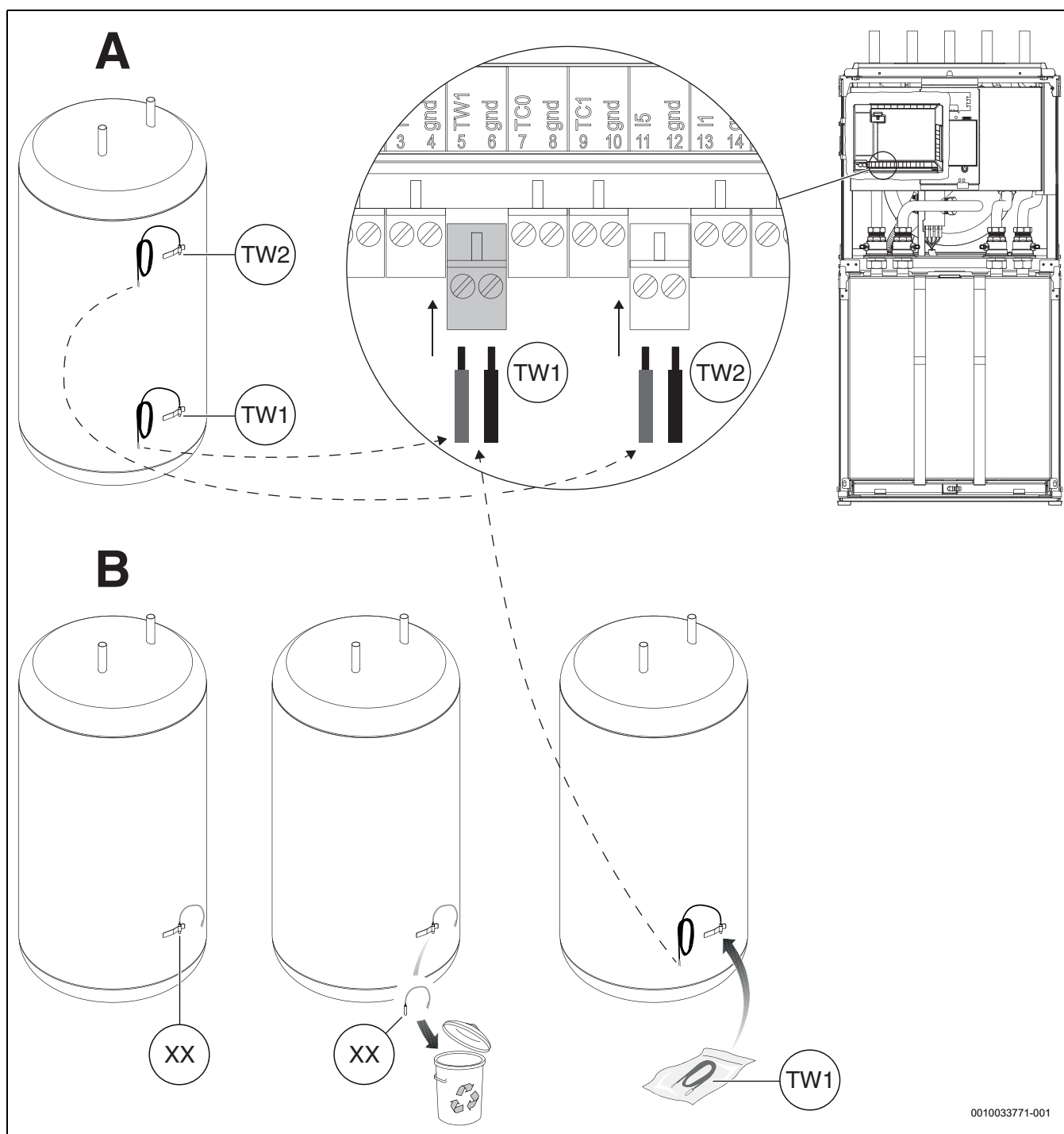


Obr. 18 Umístění čidla venkovní teploty

5.6.6 Čidlo teploty teplé vody TW1 a TW2



Čidlo teploty [TW2] zařízení na přípravu teplé vody se používá pouze tehdy, pokud je v zařízení na přípravu teplé vody namontováno z výrobního závodu. Ve všech ostatních případech se připojuje pouze čidlo teploty [TW1] (lze objednat jako příslušenství).

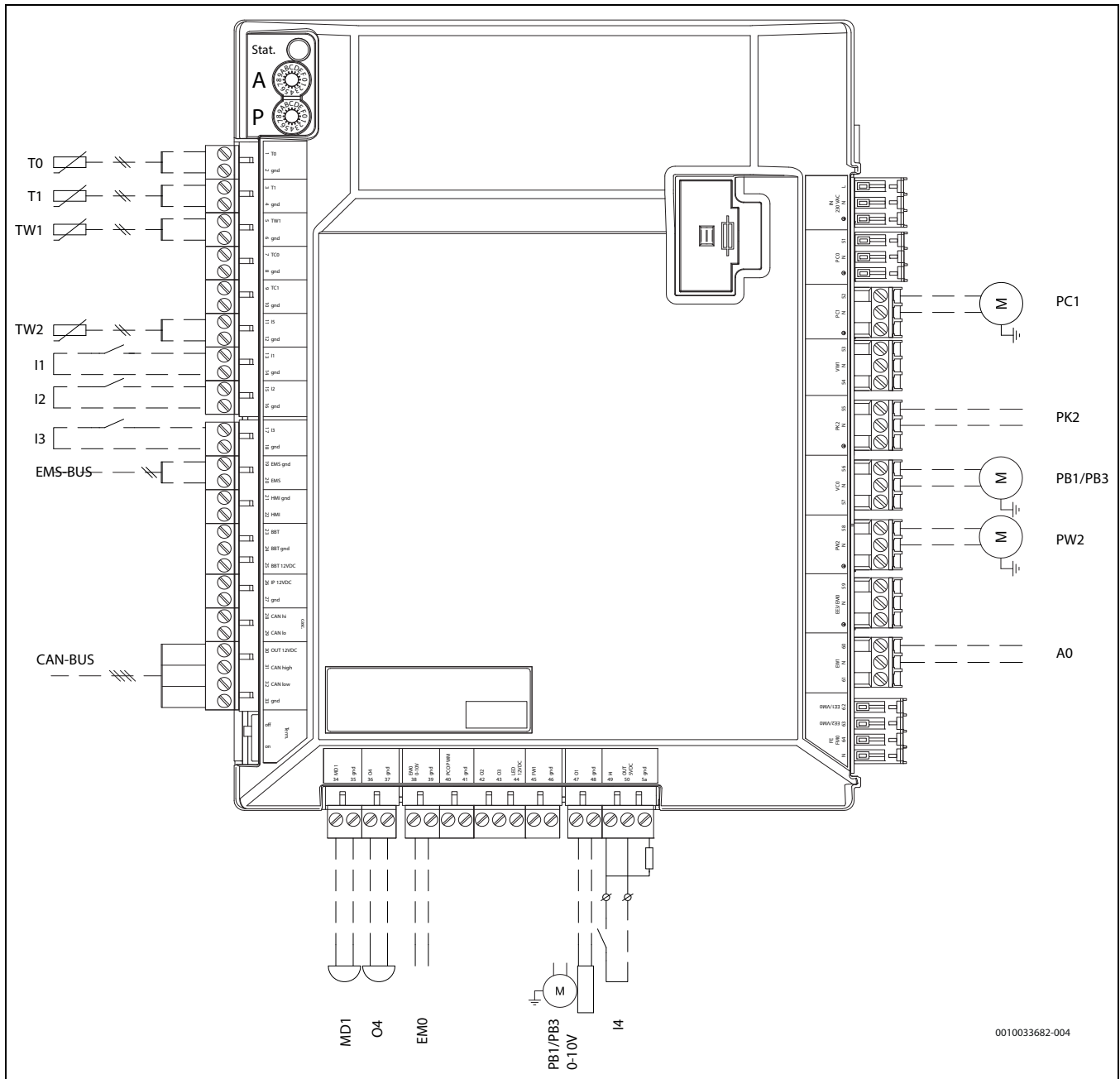


0010033771-001

Obr. 19 Čidlo teploty teplé vody TW1 a TW2

- [A] Zařízení na přípravu teplé vody s horním [TW2, NTC R40] a spodním [TW1, NTC R40] čidlem teploty namontovaným z výrobního závodu
- [B] Zařízení na přípravu teplé vody pouze se spodním čidlem teploty [TW1, NTC R60]

5.6.7 Přípojky na instalační desce plošných spojů



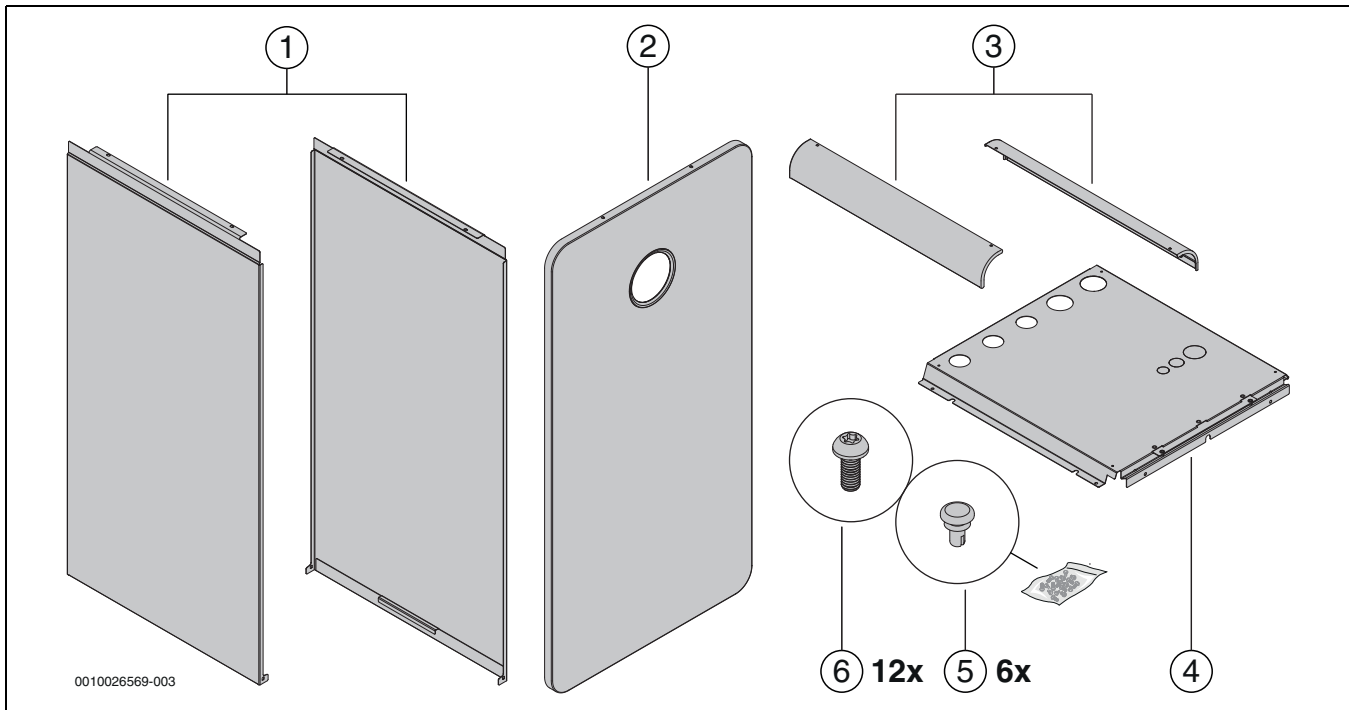
Obr. 20 Přípojky na instalační desce plošných spojů

[T0]	Čidlo teploty otopné vody	pokud bude studniční okruh zvolen jako primární okruh
[T1]	Čidlo venkovní teploty	
[TW1]	Čidlo výstupní teploty teplé vody dole	
[TW2]	Čidlo výstupní teploty teplé vody nahoře	
[I1]	Externí vstup 1 (EVU)	[PB3, 0-10V]
[I2]	Externí vstup 2	Řízení počtu otáček pro přídavné čerpadlo primárního okruhu, 0–10 V
[I3]	Externí vstup 3	[MD1]
[EMS-BUS]	Sběrnice EMS pro příslušenství	Připojení čidla rosného bodu. Připojit lze nejvýše 5 čidel
[CAN-BUS]	Sběrnice CAN pro příslušenství	[PK2]
[O4]	Bzučák (externí, příslušenství)	Chlazení zap/vyp. Čerpadlo/konvektor s ventilátorem atd.
[I4]	Externí vstup 4 (SG)	[PC1]
[EMO]	Přípojka pro řízení externího přídavku, 0-10 V.	Čerpadlo otopného systému pro otopnou soustavu
[A0]	Skupinový alarm	
[PW2]	Cirkulační čerpadlo teplé vody	
[PB1/PB3]	Čerpadlo studničního okruhu / přídavné čerpadlo primárního okruhu, 230 V. Výstup bude aktivován,	

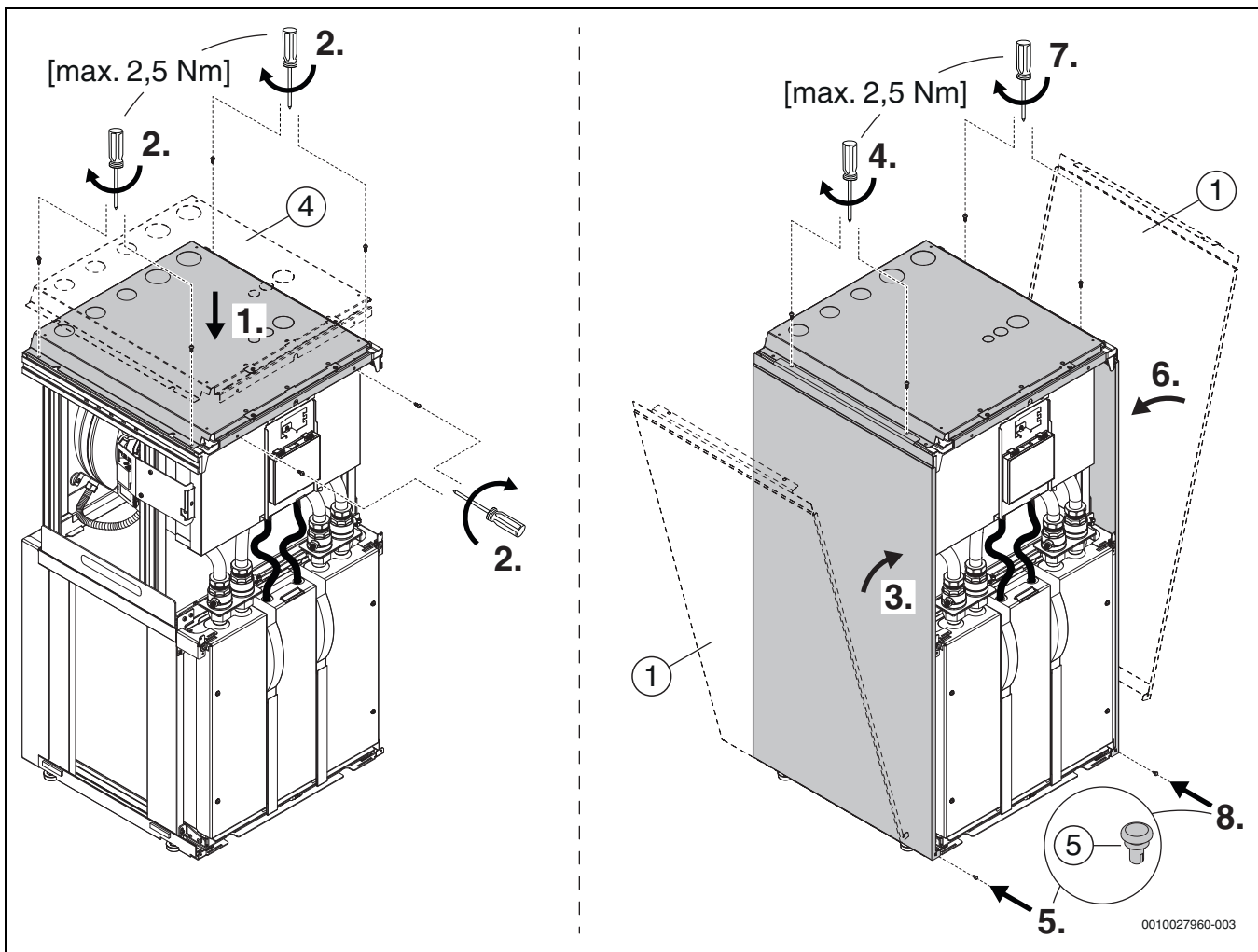
i Max. zátěž na reléovém výstupu PK2: 2 A, $\cos\varphi > 0,4$. Při vyšším zatížení je nutné instalovat vložené relé.

i Max. zátěž na reléovém výstupu PB1/PB3: 2 A, $\cos\varphi > 0,4$. Při vyšším zatížení je nutné instalovat vložené relé nebo ochranu.

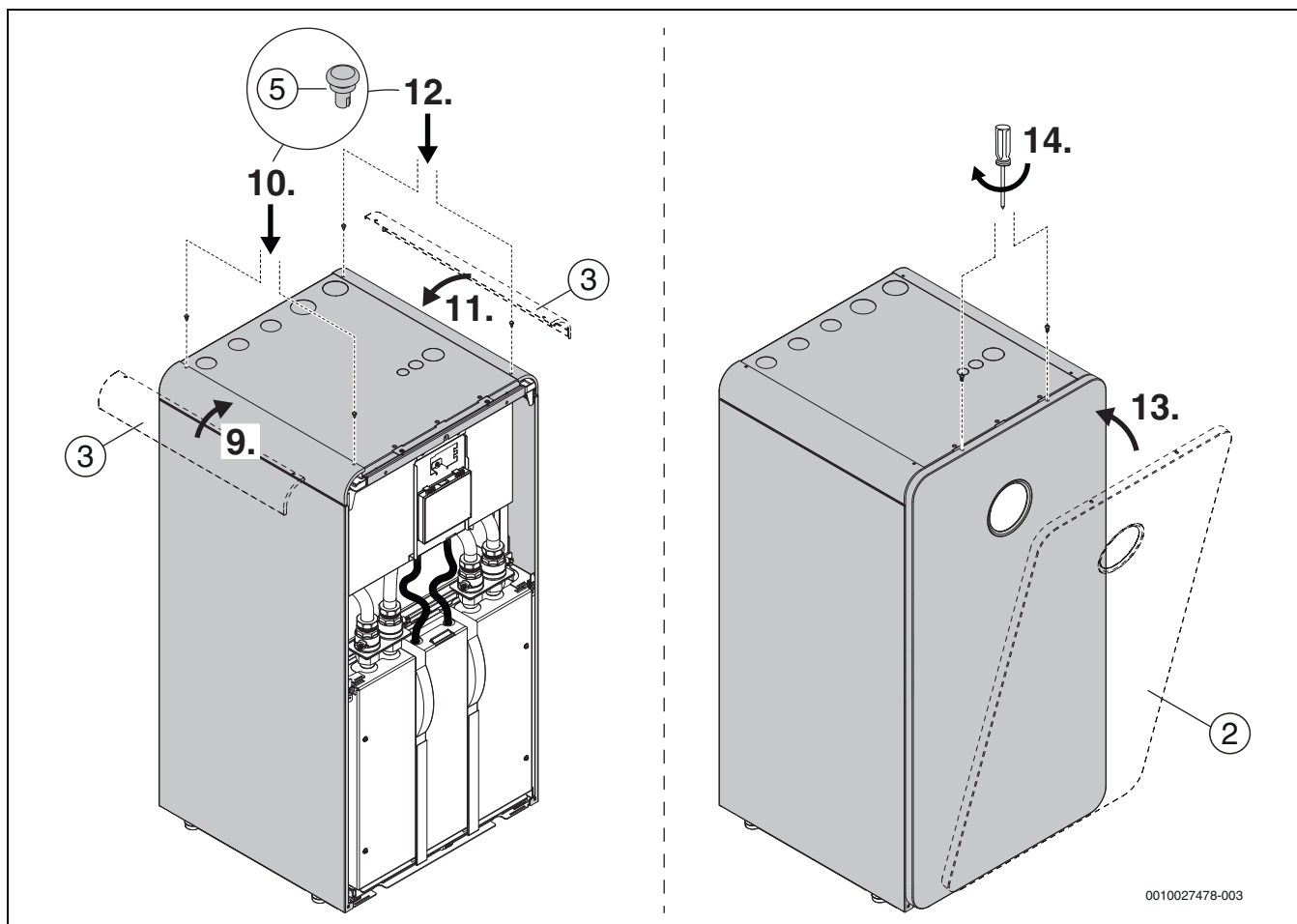
5.7 Montáž opláštění



Obr. 21 Montáž opláštění



Obr. 22 Montáž bočních panelů

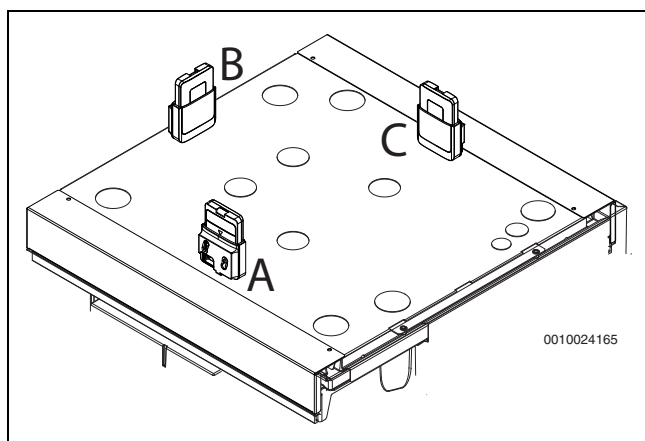


Obr. 23 Montáž bočních panelů

5.8 Připevnění držáku pro Connect-Key

i Informace o jednotce Connect-Key, o připojení k WiFi, o připojení k internetu a o použití příslušenství najdete v aplikaci HomeCom Easy a v balení Connect-Key.

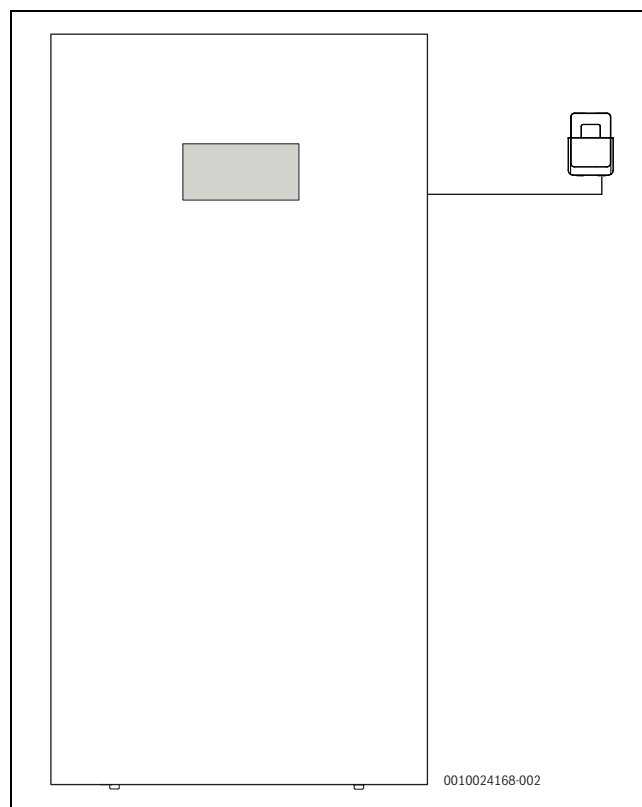
- Držák je třeba připevnit buď pomocí magnetu na horní kryt tepelného čerpadla, nebo na stěnu vedle tepelného čerpadla tak, aby byl zajištěn optimální příjem.



Obr. 24 Připevnění držáku na horní kryt tepelného čerpadla. Kromě držáku je na obrázku vidět i v držáku umístěný Connect-Key

- Držák připevníte pomocí magnetu na horní kryt tepelného čerpadla.
- Abyste dosáhli co nejlepšího příjmu, vyzkoušejte různé polohy (A, B, C).

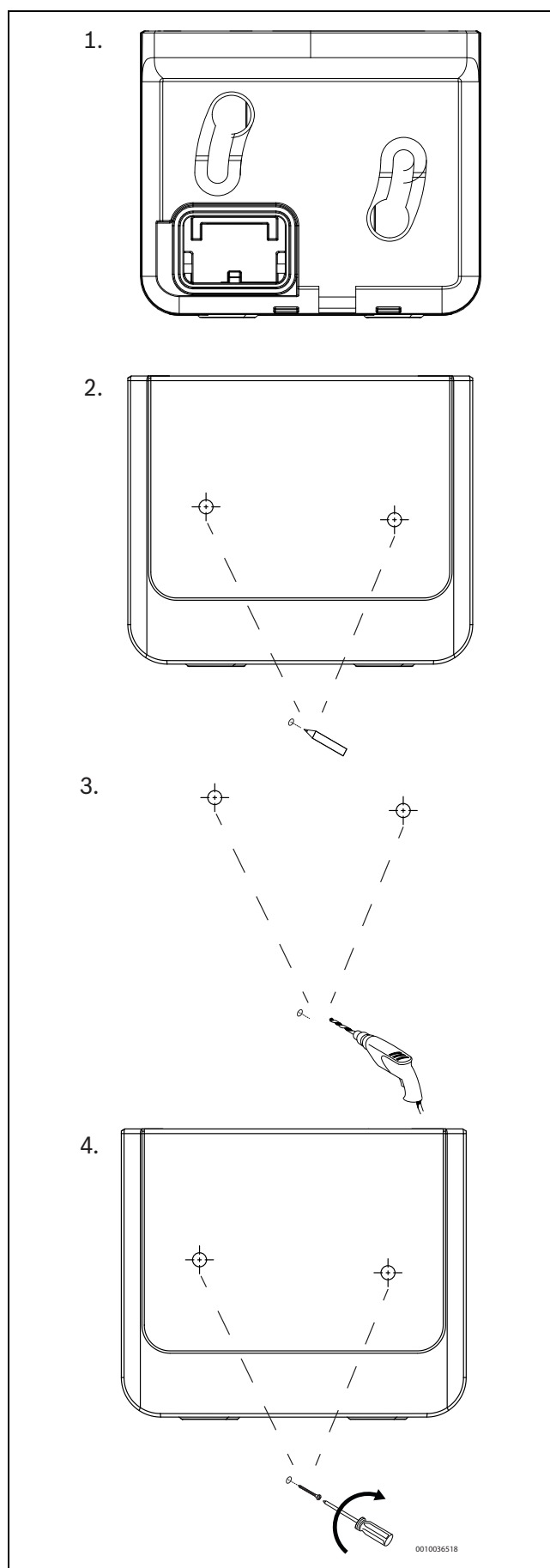
Montáž na stěnu



Obr. 25 Připevnění držáku na stěnu

Při montáži držáku na stěnu:

1. Vyhledejte místo v blízkosti tepelného čerpadla, které je pro příjem optimální.
2. Vyznačte polohu otvorů.
3. Vyrtejte montážní otvory. Použijte vrták vhodný pro materiál stěny.
4. Přišroubujte držák na stěnu.



Obr. 26 Montáž držáku na stěnu

6 Uvedení do provozu

OZNÁMENÍ

Možnost vzniku materiálních škod v důsledku působení mrazu!

Vlivem mrazu může dojít k nenapravitelnému poškození dotopu.

- Pokud existuje možnost, že voda v dotopu je zmrzlá, zařízení nespouštějte.

6.1 Plnění primárního okruhu

Primární okruh naplňte nemrznoucí kapalinou, která zaručí protizámrazovou ochranu do $-15\text{ }^{\circ}\text{C}$. Doporučujeme bioetanol nebo směs vody a propylenglykolu, je-li to v místě instalace možné. Doporučujeme následující typy nemrznoucí kapaliny, pokud jsou v příslušném regionu přípustné

- Bioetanol
- Směs vody a propylenglykolu
- Hotová směs nemrznoucího prostředku na bázi trimetylglycinu (betainu). Viz předpoklady pro použití trimetylglycinu. Viz pokyny a požadavky výrobce.



Přípustné jsou výhradně glykol, alkohol a trimetylglycin.



VAROVÁNÍ

- Použije-li se jako nemrznoucí kapalina alkohol, nesmí teplota okolí tepelného čerpadla a studeného okruhu překročit $28\text{ }^{\circ}\text{C}$.

Předpoklady pro použití trimetylglycinu

- Používejte výhradně hotové směsi, které jsou určeny k použití v tepelných čerpadlech.
- Nesměšujte výrobek s jinými kapalinami.
- Zařízení musí být nové a čisté. V zařízení nesmí být předtím použita žádná jiná nemrznoucí kapalina.
- V žádném případě nesměšujte výrobky různých výrobců. V zařízení se smí nacházet pouze kapalina jednoho a téhož výrobce.
- Dodržte všechny pokyny a podmínky výrobce, např. pro přepravu, uchovávání a budoucí údržbu zařízení.
- Používejte výhradně výrobky s následujícími vlastnostmi
 - Bod tuhnutí: $-15\text{ }^{\circ}\text{C}$.
 - Minimální provozní teplota: $-10\text{ }^{\circ}\text{C}$.
 - Kinematická viskozita při $0\text{ }^{\circ}\text{C}$: $5,9\text{--}6,5\text{ mm}^2/\text{s}$.
 - Hustota při $0\text{ }^{\circ}\text{C}$: $1070,8\text{--}1076,8\text{ kg/m}^3$.

Odhad objemu solanky

Při stanovení přibližně potřebného množství nemrznoucí kapaliny podle délky potrubí primárního okruhu a vnitřního průměru trubek postupujte podle tabulky 4.

Vnitřní průměr	Objem na jeden metr	
	Jednotlivá trubka	Dvojitá U-trubka
28 mm	0,62 l	2,48 l
35 mm	0,96 l	3,84 l

Tab. 4



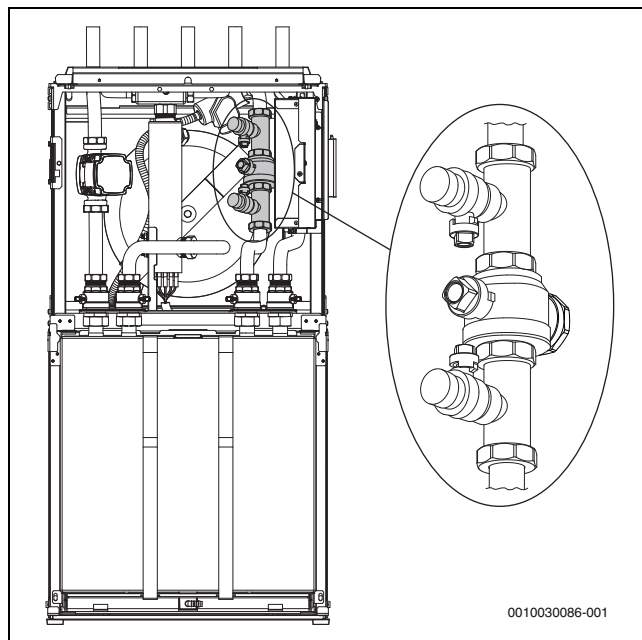
Jako zemní sondy se většinou používají jednoduché U-trubky, v nichž je k dispozici vždy jedna trubka pro sestupné a stoupací potrubí.

Objemová roztažnost primárního okruhu

Expanzní nádoba, která je součástí dodávky, má objem 12 litrů. To je dostačující pro systémy s objemem až 400 litrů. U systémů s objemem nad 400 litrů se musí namontovat další expanzní nádoba.

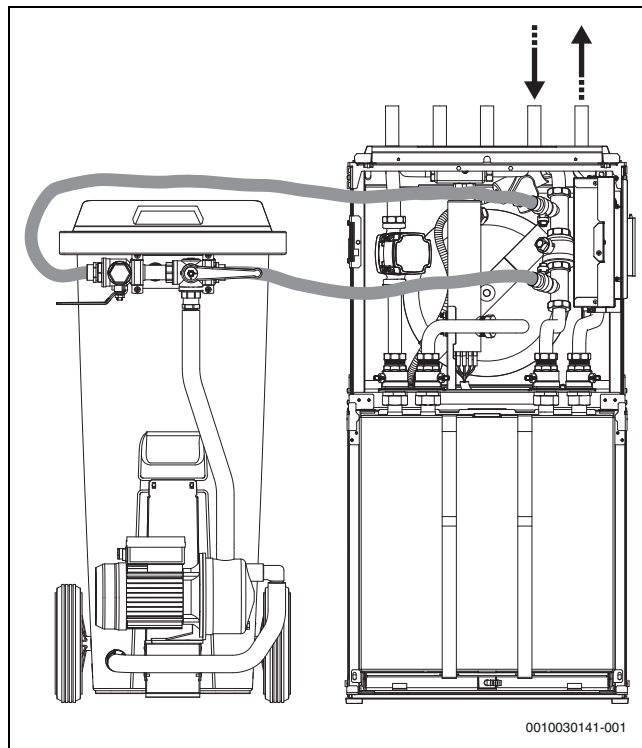


Jako změnu objemu je třeba nastavit 3 % celkového objemu; platí pro náplň s použitím etanolu, glykolu a trimetylglycinu.



Obr. 27 Plnicí zařízení

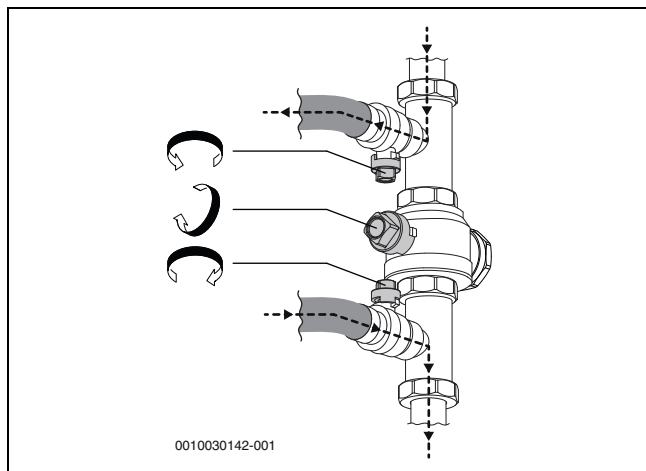
- Mezi plnicí stanicí a plnicí zařízení připojte dvě hadice.



Obr. 28 Plnění pomocí plnicí stanice

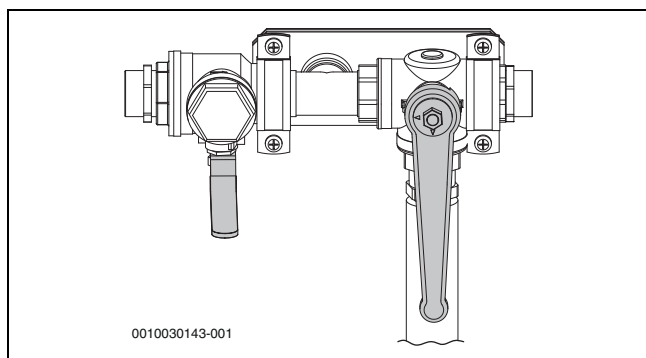
- Naplňte plnicí stanici nemrznoucí kapalinou. Vodu naplňte před nemrznoucím prostředkem.

- Ventily a plnicí zařízení nastavte do plnicí polohy.



Obr. 29 Plnicí zařízení v plnicí poloze

- Ventily plnicí stanice nastavte do směšovací polohy.



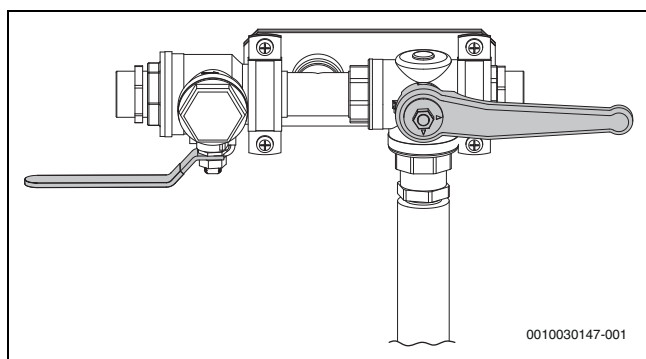
Obr. 30 Plnicí stanice ve směšovací poloze

- Spusťte plnicí stanici (čerpadlo) a nemrznoucí kapalinu nejméně dvě minuty promíchejte.



Následující kroky opakujte u každého okruhu. Nemrznoucí kapalinou plňte vždy pouze jednu smyčku na okruh. Během tohoto procesu mějte ventily ostatních okruhů uzavřené.

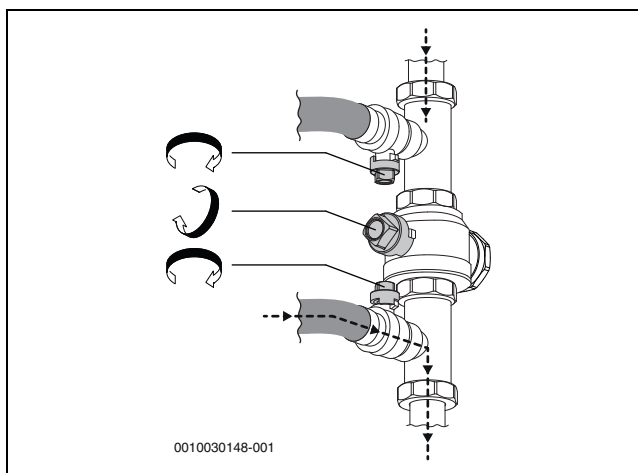
- Ventily plnicí stanice nastavte do polohy plnění a naplňte okruh nemrznoucí kapalinou.



Obr. 31 Plnicí stanice v poloze plnění

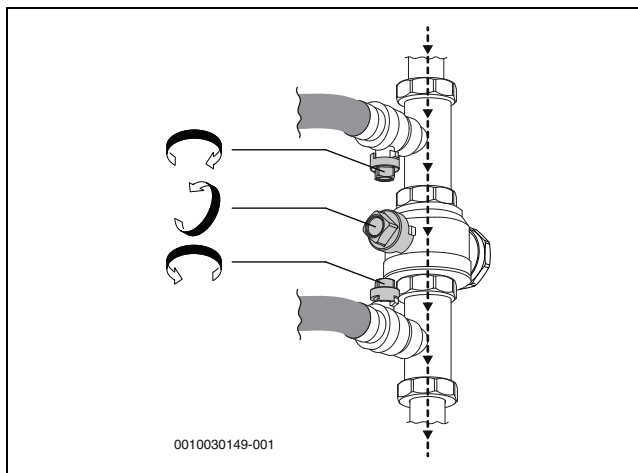
- Pokud hladina kapaliny v plnicí stanici klesne na 25 %, zastavte čerpadlo. Následně doplňte nemrznoucí kapalinu a promíchejte ji.
- Když je okruh plný a ze zpátečky již nevychází vzduch, nechte čerpadlo dál běžet minimálně 60 minut (kapalina musí být čirá a bez bublin).

- Po odvzdušnění vytvořte v okruhu uvedený tlak. Ventily plnicího zařízení nastavte do polohy pro zvýšení tlaku a okruh natlakujte na 2,5 až 3 bary.



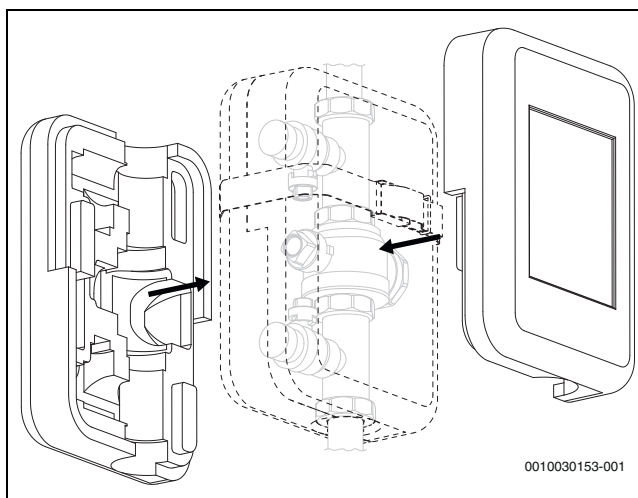
Obr. 32 Plnicí zařízení v poloze pro zvýšení tlaku

- Nastavte ventily plnicího zařízení do normální polohy a vypněte čerpadlo plnicí stanice.



Obr. 33 Plnicí zařízení v normální poloze

- Odpojte hadice a izolujte plnicí zařízení.



Obr. 34 Izolace plnicího zařízení

Při použití jiných pomůcek pomáhá mimo jiné následující:

- Čistou nádrž s kapacitou podle potřebného množství nemrznoucí kapaliny
- Dodatečnou nádobu na zachycování znečištěné nemrznoucí kapaliny

- Ponorné čerpadlo s filtrem, dopravovaný objem minimálně 6 m³/h, dopravní výška 60 až 80 m
- Dvě hadice, Ø 25 mm

6.2 Plnění a odvzdušnění tepelného čerpadla a teplého okruhu

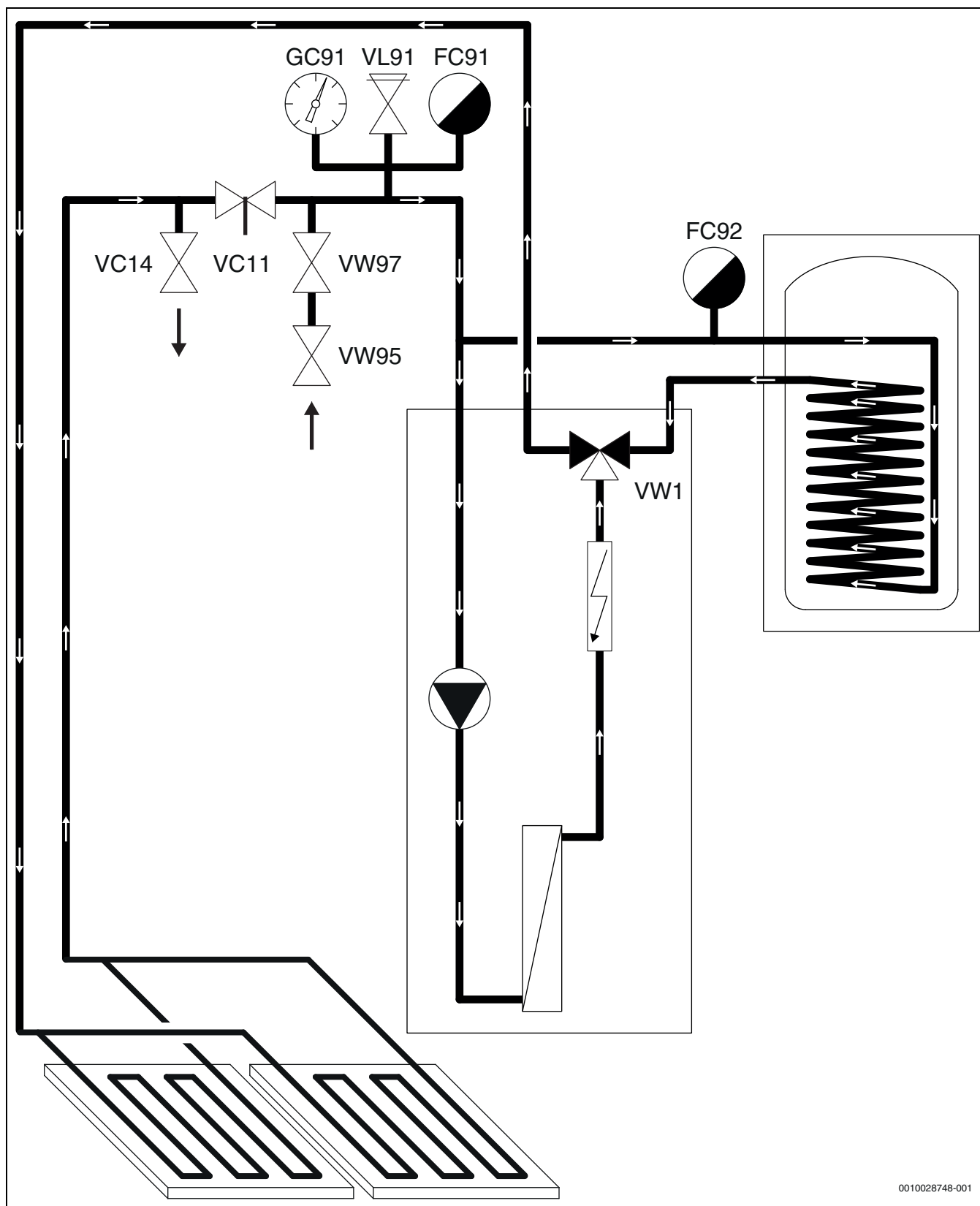


Otopnou soustavu (teplý okruh) odvzdušněte i na ostatních odvzdušňovacích místech, např. na otopných tělesech.



Zjistí-li tepelné čerpadlo během 48 hodin provozu abnormálně vysoké teploty, může to znamenat, že je v otopné soustavě (teplém okruhu) stále vzduch, a proto se spustí funkce automatického odvzdušňování. Také zkontrolujte, zda není zanesený filtr teplého okruhu.

6.2.1 Systém bez bypassu

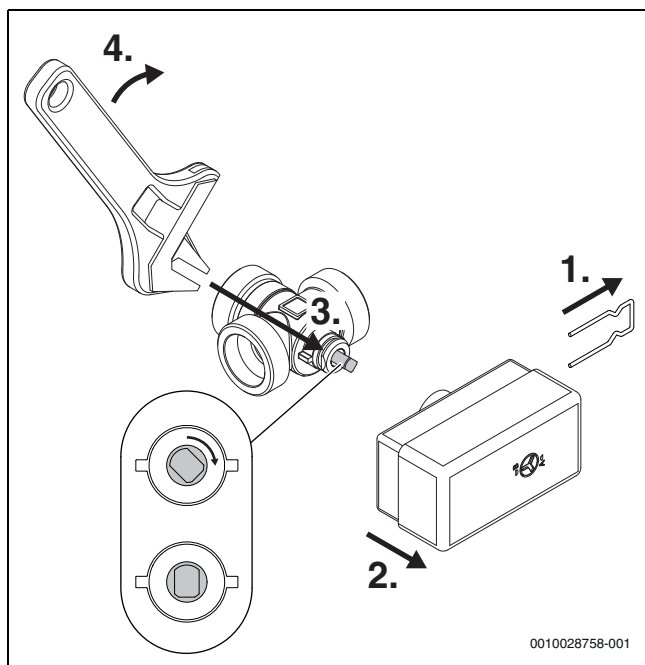


0010028748-001

Obr. 35 Tepelné čerpadlo a otopná soustava bez bypassu

1. Tepelné čerpadlo odpojte od napájení.
2. Ventil [VC11] ve vratném potrubí otopné soustavy uzavřete.

3. Ventil VW1 nastavte ručně do střední polohy.



Obr. 36 Ventil VW1 ve střední poloze

4. Ve vratném potrubí otopné soustavy [FC91] a ve výstupu zásobníku teplé vody [FC92] musí být nainstalován automatický odvzdušňovač.
5. Na ventil [VC14] připojte hadici, druhý konec zaveďte do odtoku.
6. Za účelem naplnění tepelného čerpadla a otopné soustavy otevřete ventil [VW97] a [VW95] mezi ventilem [VC11] a tepelným čerpadlem.
7. Otevřete ventil [VC14] a pokračujte v plnění tak dlouho, dokud z hadice v odtoku nebude vytékat pouze voda.
8. Zavřete ventil [VC14].
9. Pokračujte v plnění, dokud se provozní tlak nebude pohybovat těsně pod otevíracím tlakem pojistného ventilu [VL91] v otopném okruhu. Odečtěte tlak na tlakoměru [GC91].
10. Zavřete ventily [VW95] a [VW97] uzavřete.
11. Ventil [VW1] nastavte zpět do normální polohy.
12. Otevřete ventil [VC11].
13. Zapněte napájení tepelného čerpadla a zkontrolujte, zda se rozběhne čerpadlo.
14. Zkontrolujte tlak v systému. V případě potřeby napouštějte dále vodu.

6.3 Nastavení provozního tlaku otopné soustavy

Údaj na tlakoměru	
1,2–1,5 bar	Minimální plnicí tlak. U studené otopné soustavy naplňte systém na tlak, který je o 0,2 – 0,5 barů vyšší než přetlak expanzní nádoby.
3 bar	Maximální plnicí tlak při nejvyšší teplotě otopné vody nesmí být překročen (pojistný ventil se otevře).

Tab. 5 Provozní tlak

- ▶ Není-li uvedeno jinak, nastavte tlak 2 bary.
- ▶ Nedrží-li tlak, zkontrolujte těsnost otopné soustavy a expanzní nádoby.

6.4 Kontrola funkce

- ▶ Systém uveďte do provozu podle návodu k obsluze řídicí jednotky.
- ▶ Zkontrolujte aktivních díly systému.
- ▶ Zkontrolujte, zda je k dispozici požadavek na vytápění nebo na přípravu teplé vody.

-nebo-

- ▶ Pusťte teplou vodu nebo zvyšte ekvitermní křivku, abyste vytvořili požadavek (→ návod pro regulátor).
- ▶ Zkontrolujte, zda se tepelné čerpadlo spouští.
- ▶ Zajistěte, aby nebyly k dispozici žádné aktuální alarmy.

-nebo-

- ▶ Odstraňte poruchy.
- ▶ Zkontrolujte provozní teploty (→ návod pro regulátor).

7 Funkce a provoz

7.1 Vytápění všeobecně

Otopná soustava může obsahovat několik otopných okruhů. Instalace otopné soustavy se uskutečňuje v závislosti na dostupnosti a druhu dohřevu podle provozního režimu. Nastavení v tomto ohledu provádí instalatér.

7.1.1 Otopné okruhy

- **Okruh 1:** Regulace prvního otopného okruhu patří do standardního vybavení regulátoru a je kontrolována namontovaným čidlem teploty na výstupu, popř. v kombinaci s nainstalovaným prostorovým regulátorem.
- **Okruh 2–4 (směšovaný):** Volitelně je k dostání regulace pro několik otopných okruhů. V tomto případě jsou okruhy vybaveny směšovacím modulem, směšovačem, čerpadlem, čidlem teploty na výstupu a příp. prostorovým regulátorem.

7.1.2 Regulace vytápění

- **Čidlo venkovní teploty:** Na venkovní stěnu domu se namontuje čidlo. Čidlo venkovní teploty signalizuje regulátoru aktuální venkovní teplotu. Čidlo venkovní teploty signalizuje řídicí jednotce aktuální venkovní teplotu. Při regulaci řízené podle venkovní teploty řídí tepelné čerpadlo teplo v domě automaticky podle venkovní teploty. Uživatel si může na řídicí jednotce stanovit teplotu vytápění v poměru k venkovní teplotě úpravou nastavení teploty prostoru a případně úpravou ekvitermní křivky sám.
- **Čidlo venkovní teploty a prostorový regulátor** (na jeden otopný okruh je možné jedno dálkové ovládání): Při regulaci pomocí čidla venkovní teploty a čidla prostorové teploty musí být v domě centrálně umístěno alespoň jedno dálkové ovládání s integrovaným čidlem teploty. Dálkové ovládání je připojeno na tepelné čerpadlo a signalizuje řídicí jednotce skutečnou teplotu prostoru. Tento signál ovlivňuje teplotu na výstupu. Ta se sníží např. tehdy, jestliže tepelné čerpadlo dodává vyšší teploty, než jsou nastaveny na dálkovém ovládání. Dálkové ovládání se doporučují tam, kde kromě venkovní teploty ovlivňují teplotu v domě další faktory, např. otevřený krb, konvektor s ventilátorem, dům vystavený větru nebo přímé sluneční záření.



Regulaci teploty prostoru příslušného otopného okruhu ovlivňují pouze ty místnosti, v nichž je nainstalováno dálkové ovládání s integrovaným čidlem prostorové teploty.

7.1.3 Řízení doby vytápění

- **Dovolená:** Regulátor má několik programů pro funkci Dovolena, které během nastaveného období mění teplotu prostoru na nižší nebo vyšší stupeň.
- **Externí řízení:** Regulátor lze ovlivňovat externě. To znamená, že regulátor po obdržení vstupního signálu provede předvolenou funkci.

7.1.4 Provozní režimy

- **S elektrickým dohřevem:** Tepelné čerpadlo lze navrhnout tak, aby se jeho výkon pohyboval mírně pod maximální potřebou domu a aby

integrovaný elektrický dohřev spolu s tepelným čerpadlem pokrývá potřebu, jakmile tepelné čerpadlo samo již nestačí.
Kromě toho se elektrický dohřev aktivuje v režimu alarmu, při funkci Extra teplá voda a také při termické dezinfekci.

7.2 Měření energie

Měření spotřeby energie v tepelném čerpadle je založeno na hodnotách naměřených čidly tlaku a teploty ve chladicím okruhu a na otáčkách kompresoru a příkonu invertoru. Tolerance se běžně pohybuje mezi 5–10%.

8 údržba



NEBEZPEČÍ

Hrozí nebezpečí úrazu elektrickým proudem!

- ▶ Před započítím prací na elektrických dílech musí být vypnuté hlavní napájení.



NEBEZPEČÍ

NEBEZPEČÍ – Únik jedovatých plynů

Okruh chladiva obsahuje látky a materiály, které, pokud se uvolní nebo pokud jsou vystaveny otevřenému ohni, mohou vytvářet toxický plyn. Plyn blokuje dýchací cesty i při nízkých koncentracích.

- ▶ Jestliže došlo k úniku chladiva, je třeba místnost ihned opustit a důkladně ji vyvětrat.

OZNÁMENÍ

Hrozí deformace v důsledku působení tepla!

Izolace tepelného čerpadla se při vysokých teplotách deformuje.

- ▶ Při pájení na tepelném čerpadle používejte jako ochranu izolace tepelný kryt nebo mokrá hadr.

- ▶ Používejte pouze originální náhradní díly!
- ▶ Náhradní díly objednávejte pomocí seznamu náhradních dílů.
- ▶ Odstraňte staré těsnění a O-kroužky a vyměňte je za nové.

V souvislosti s prováděním údržby je třeba provést následující kroky.

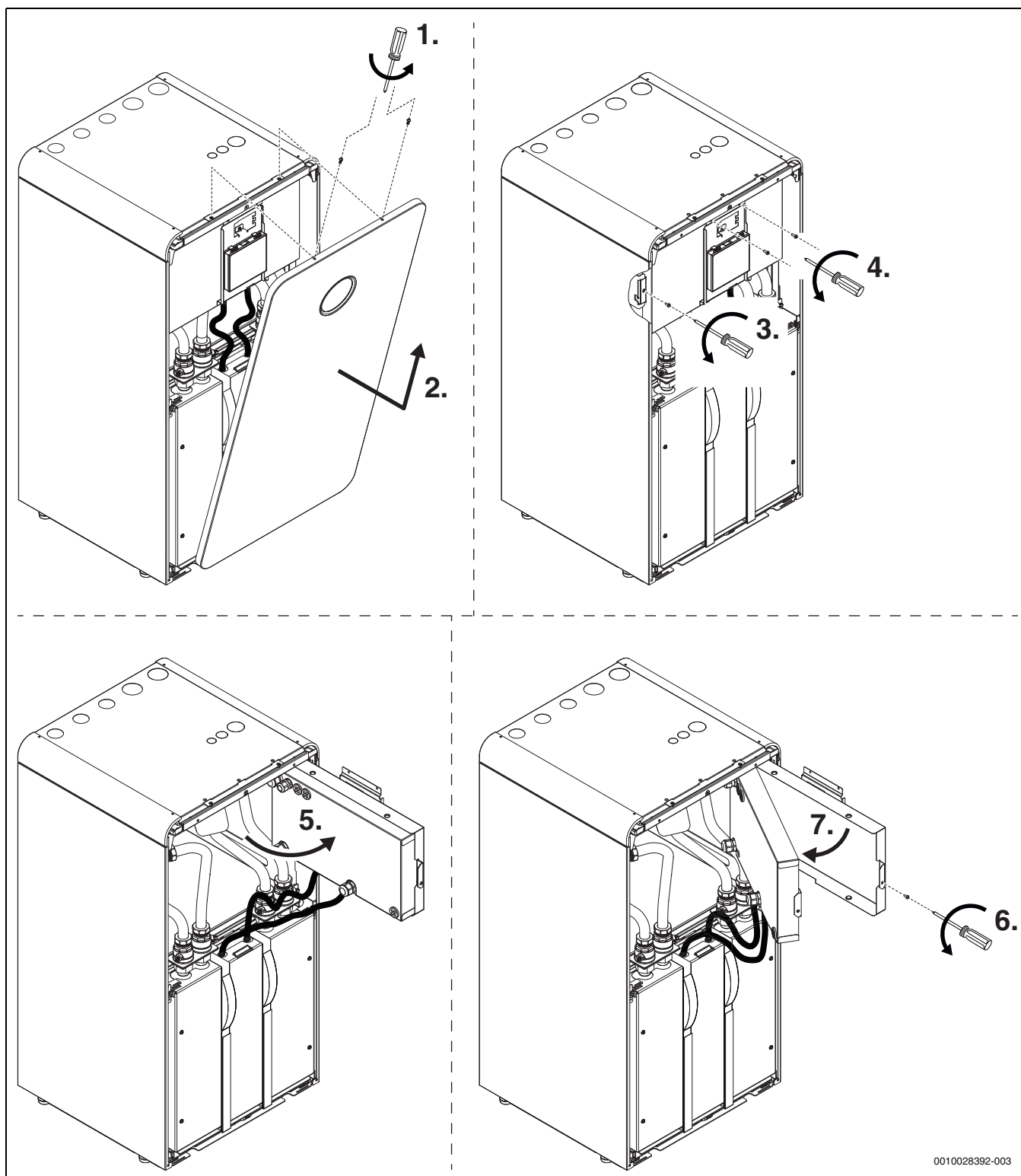
Zobrazení alarmů, které jsou aktivní

- ▶ Zkontrolujte protokol alarmů (→ Instalační příručka REGO5200).

8.1 Přístupnost hydraulické jednotky resp. řídicí jednotky

Při instalaci a údržbě hydraulické jednotky lze řídicí jednotku vyklopit.

Při instalaci a údržbě prováděné v řídicí jednotce nebo na ní je nutné řídicí jednotku vyklopit a otevřít.

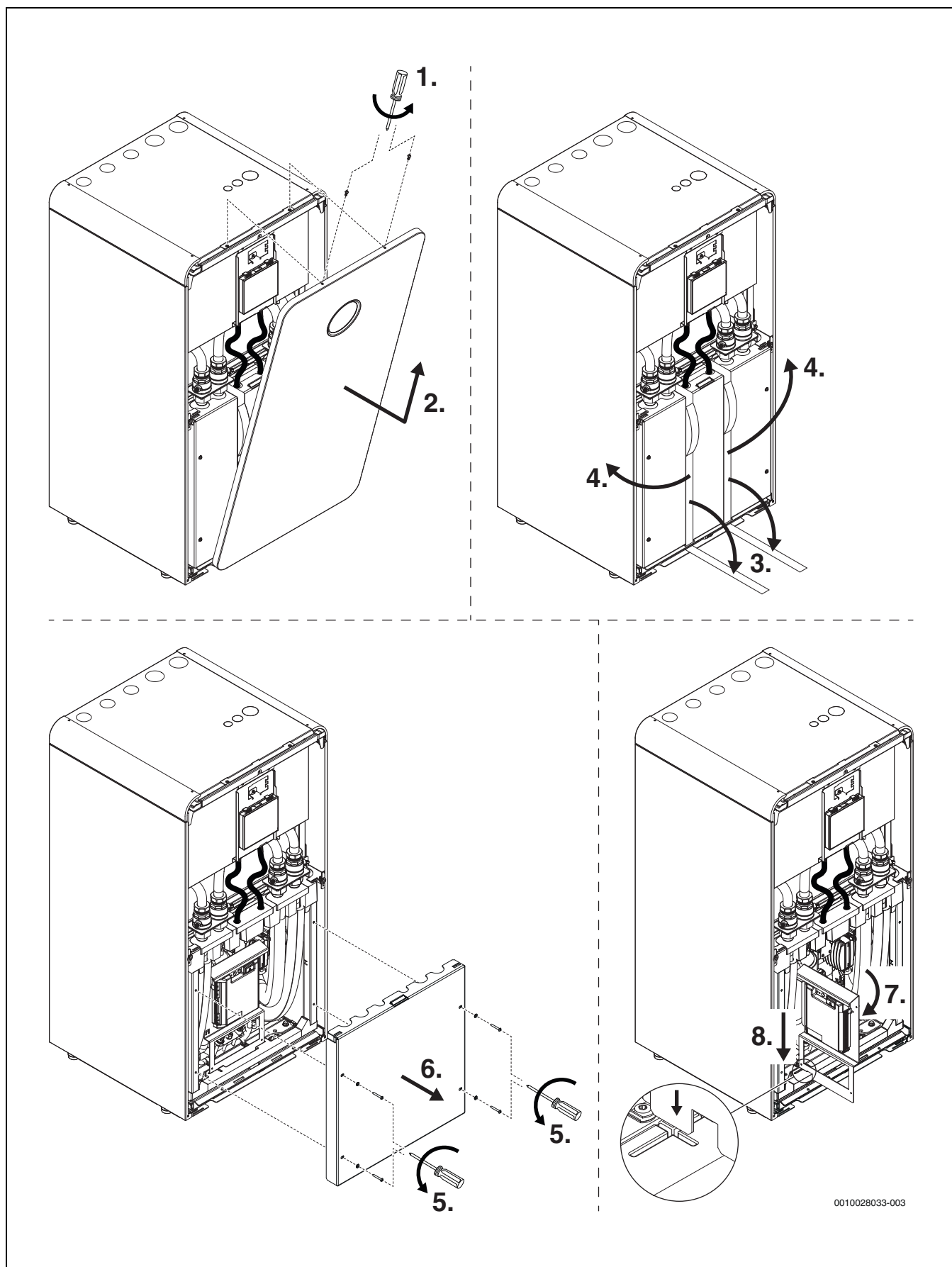


Obr. 37 Přístupnost hydraulické jednotky resp. řídicí jednotky

0010028392-003

8.2 Přístupnost okruhu chladiva (jednoduché práce)

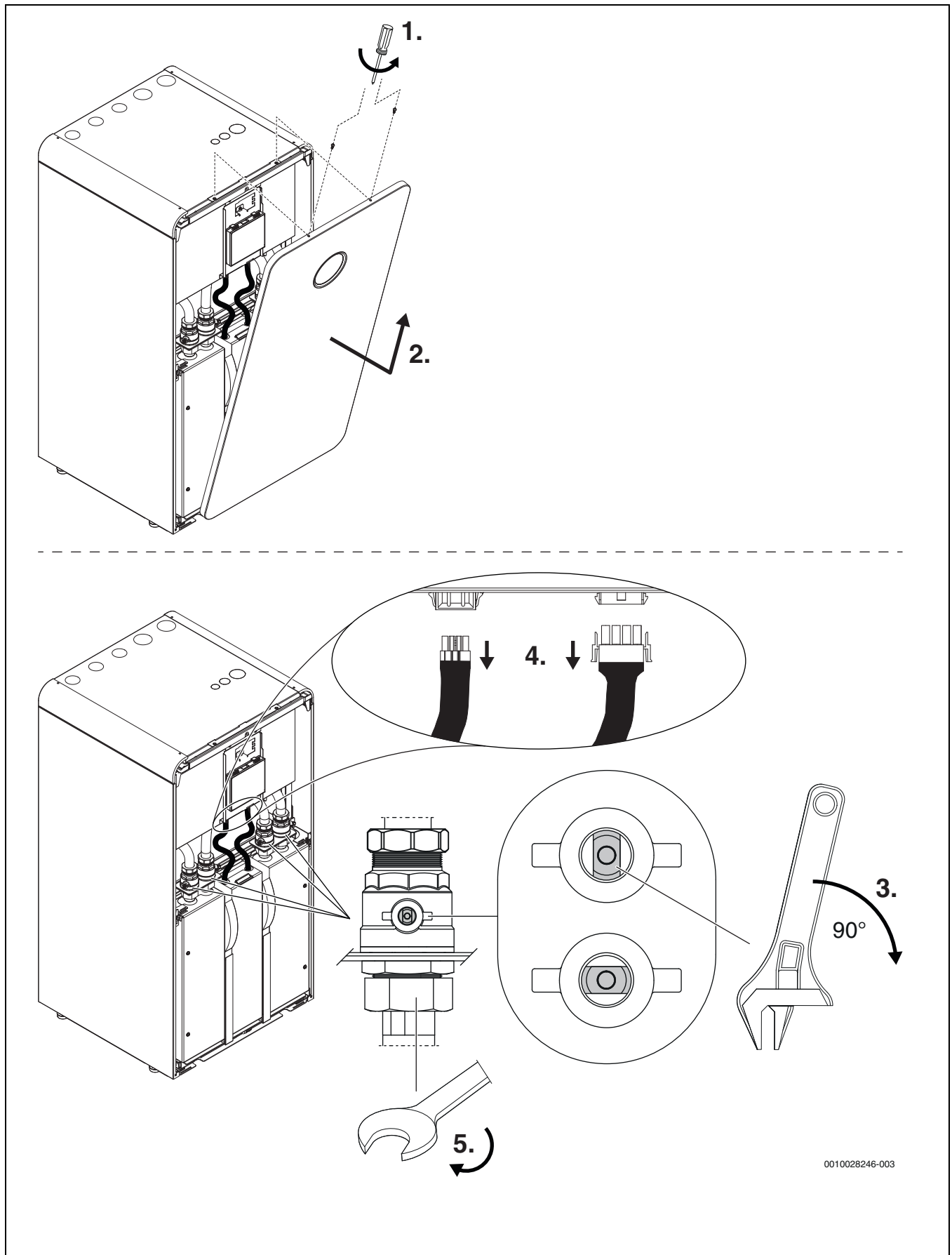
Při jednoduchých instalačních a údržbových pracích na chladicím okruhu lze čelní stranu demontovat.



Obr. 38 Přístupnost chladivového okruhu pro jednodušší instalační a údržbové práce

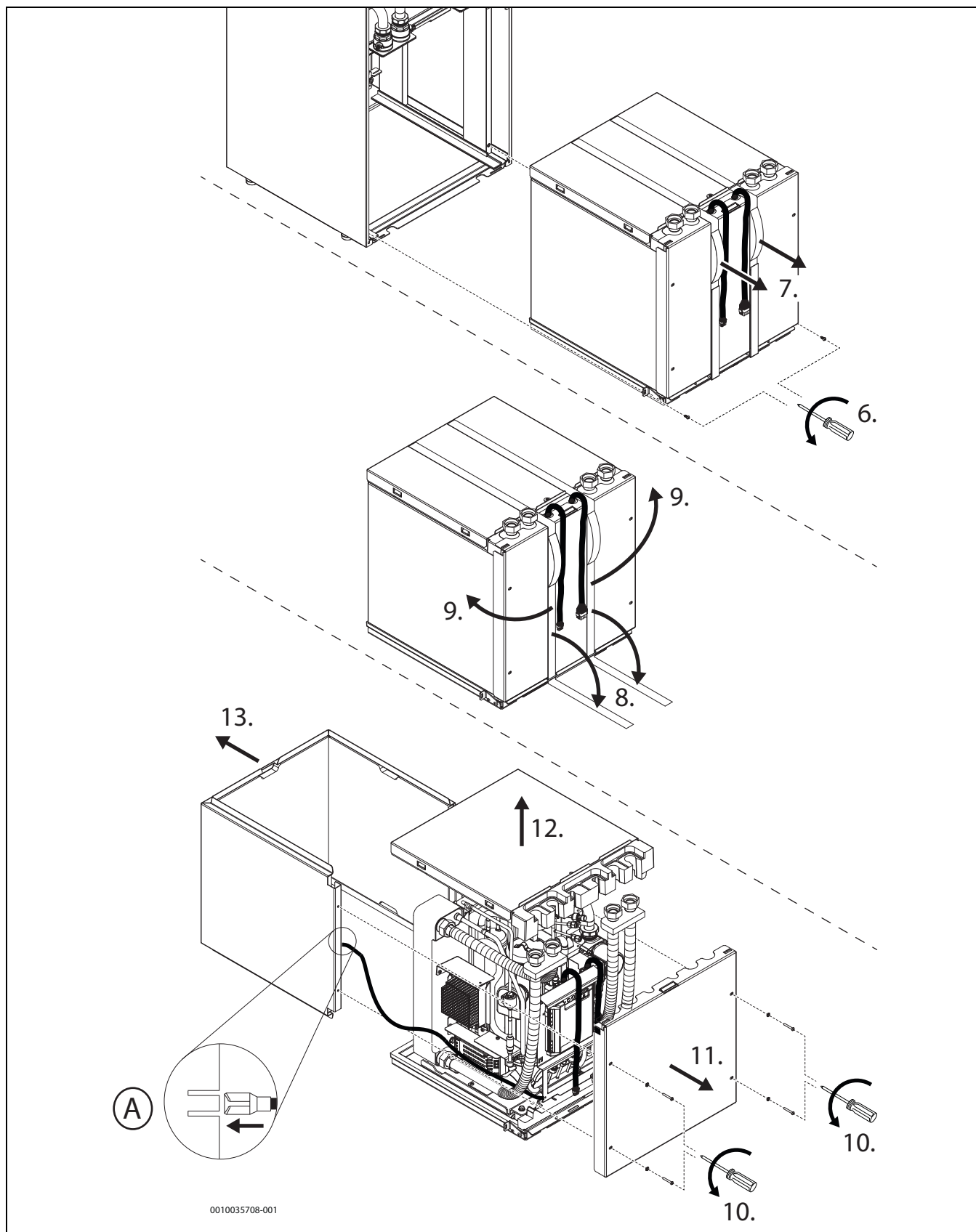
8.3 Přístupnost okruhu chladiva (obsáhlé práce)

Pro přepravu a obsáhlé instalační a údržbové práce lze chladivový okruh úplně vytáhnout a otevřít.



0010028246-003

Obr. 39 Přístupnost chladivového okruhu pro obsáhlé instalační a údržbové práce, krok 1–5



Obr. 40 Přístupnost chladivového okruhu pro obsáhlé instalační a údržbové práce, krok 6–13

 **NEBEZPEČÍ**

Nebezpečí úrazu elektrickým proudem

Při nepřípojeném ochranném vodiči (A) nemusí být díly tepelného čerpadla uzemněny.

- Došlo-li k odpojení ochranného vodiče, např. z důvodu údržby

chladivového okruhu, dbejte na to, aby byl opět připojen.

8.4 Tepelná ochrana

Tepelná ochrana se aktivuje, překročí-li teplota elektrické pomocné topné tyče 95 °C.

- ▶ Zajistěte, aby filtr částic nebyl ucpaný a průtok tepelným čerpadlem a otopnou soustavou byl volný.
- ▶ Zkontrolujte provozní tlak v systému.
- ▶ Zkontrolujte nastavení pro vytápění a přípravu teplé vody.
- ▶ Vynulujte ochranu proti přehřátí. Stiskněte za tím účelem tlačítko Reset na spodní straně svorkovnice.

8.5 Filtr částic

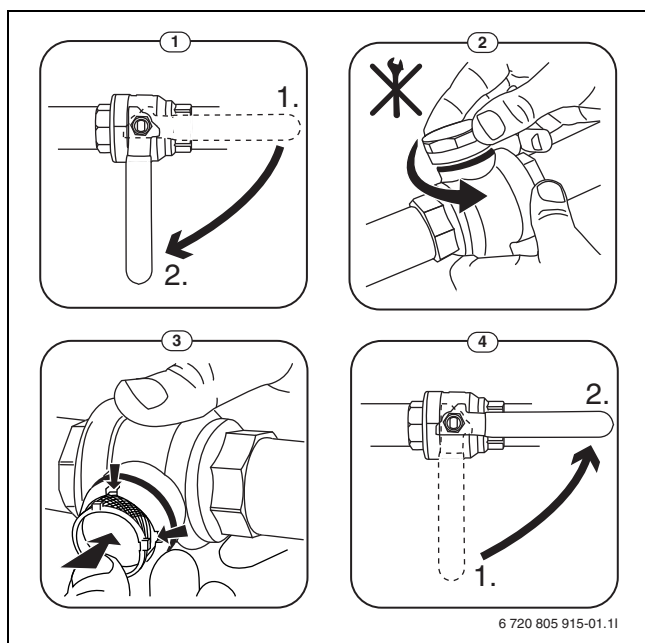
Filtr částic zabraňuje vnikání částic a nečistot do tepelného čerpadla. Časem se filtr může zanést a je třeba jej vyčistit.



Pro vyčištění filtru není nutné systém vypouštět. Filtr a uzavírací ventil jsou integrovány v jednom.

Čištění sítka ve filtru

- ▶ Zavřete kohout (1).
- ▶ Odšroubujte (ručně) víčko (2).
- ▶ Vyjměte sítko a propláchněte jej pod tekoucí vodou nebo vyčistěte stlačeným vzduchem.
- ▶ Sítko opět namontujte. Při správné montáži dbejte na to, aby vodící segmenty zapadly do výřezů v kohoutu.



Obr. 41 Čištění sítka

- ▶ Víčko opět rukou našroubujte.
- ▶ Otevřete kohout (4).

Kontrola magnetitového indikátoru

Po instalaci a spuštění je třeba magnetitový indikátor, který součástí víčka filtru, kontrolovat v kratších intervalech. Pokud na magnetické tyčince ve filtru ulpívá mnoho magnetických nečistot a tyto nečistoty často spouštějí alarm související s nedostatečným průtokem (např. nízký nebo nedostatečný průtok, vysoká výstupní teplota nebo alarm z důvodu vysokého kondenzačního tlaku), je nutné nainstalovat magnetický filtr (viz seznam příslušenství). Filtr také zvyšuje životnost tepelného čerpadla i ostatních částí otopné soustavy.

8.6 Okruh chladiva



Práce na okruhu chladiva svěřte pouze specializovaným chladicím technikům.

8.7 Údaje o chladivu

Toto zařízení **obsahuje fluorované skleníkové plyny** jako chladivo. Zařízení je vybaveno hermeticky uzavřeným systémem. Údaje o chladivu v souladu s nařízením EU č. 517/2014 o fluorovaných skleníkových plynech najdete v návodu k obsluze zařízení.



Poznámka pro instalátora: Při doplňování chladiva zapište, prosím, dodatečnou náplň a celkové množství do tabulky „Údaje o chladivu“ v návodu k obsluze.

9 Instalace příslušenství

10 Ochrana životního prostředí a likvidace odpadu

Ochrana životního prostředí je podniková zásada skupiny Bosch. Kvalita výrobků, hospodárnost provozu a ochrana životního prostředí jsou rovnocenné cíle. Zákony a předpisy týkající se ochrany životního prostředí jsou přísně dodržovány.

K ochraně životního prostředí používáme s důrazem na hospodárnost nejlepší možnou technologii a materiály.

Balení

Obaly, které používáme, jsou v souladu s recyklačními systémy příslušných zemí zaručujícími jejich optimální opětovné využití. Všechny použité obalové materiály jsou šetrné vůči životnímu prostředí a lze je znovu zužitkovat.

Staré zařízení

Stará zařízení obsahují hodnotné materiály, které lze recyklovat. Konstrukční skupiny lze snadno oddělit. Plasty jsou označeny. Takto lze rozdílné konstrukční skupiny roztrídít a provést jejich recyklaci nebo likvidaci.

Stará elektrická a elektronická zařízení



Tento symbol znamená, že výrobek nesmí být likvidován spolu s ostatními odpady a je nutné jej odevzdat do sběrných míst ke zpracování, sběru, recyklaci a likvidaci.

Symbol platí pro země, které se řídí předpisy o elektronickém odpadu, např. "Směrnice Evropského parlamentu a Rady 2012/19/EU o odpadních elektrických a elektronických zařízeních". Tyto předpisy stanovují rámcové podmínky, které platí v jednotlivých zemích pro vrácení a recyklaci odpadních elektrických zařízení.

Jelikož elektronická zařízení mohou obsahovat nebezpečné látky, je nutné je uvědoměle recyklovat, aby se minimalizovaly škody na životním prostředí a nebezpečí pro lidské zdraví. Recyklace kromě toho přispívá elektronického odpadu k ochraně přírodních zdrojů.

Pro další informace o ekologické likvidaci odpadních elektrických a elektronických zařízení se obraťte na příslušné úřady v dané zemi, na firmy zabývající se likvidací odpadů nebo na prodejce, od kterého jste výrobek zakoupili.

Další informace naleznete zde:

www.bosch-homecomfortgroup.com/en/company/legal-topics/weee/

11 Informace o ochraně osobních údajů



My, společnost **Bosch Termotechnika s.r.o., Průmyslová 372/1, 108 00 Praha - Štěrboholy, Česká republika**, zpracováváme informace o výrobcích a pokyny k montáži, technické údaje a údaje o připojení, údaje o komunikaci, registraci výrobků a o historii klientů za účelem zajištění funkcí výrobků (čl. 6, odst. 1, písmeno b nařízení GDPR), abychom mohli plnit svou povinnost dohledu nad výrobky a zajišťovat bezpečnost výrobků (čl. 6, odst. 1, písmeno f nařízení GDPR) s cílem ochránit naše práva ve spojitosti s otázkami záruky a registrace výrobků (čl. 6, odst. 1, písmeno f GDPR) a abychom mohli analyzovat distribuci našich výrobků a poskytovat přizpůsobené informace a nabídky související s výrobky (čl. 6, odst. 1, písmeno f nařízení GDPR). V rámci poskytování služeb, jako jsou prodejní a marketingové služby, správa smluvních vztahů, evidence plateb, programování, hostování dat a služby linky hotline, můžeme pověřit zpracováním externí poskytovatele služeb a/nebo přidružené

subjekty společnosti Bosch a přenést data k nim. V některých případech, ale pouze je-li zajištěna adekvátní ochrana údajů, mohou být osobní údaje předávány i příjemcům mimo Evropský hospodářský prostor. Další informace poskytujeme na vyžádání. Našeho pověřence pro ochranu osobních údajů můžete kontaktovat na následující adrese: Data Protection Officer, Information Security and Privacy (C/ISP), Robert Bosch GmbH, Postfach 30 02 20, 70442 Stuttgart, NĚMECKO.

Máte právo kdykoli vznést námitku vůči zpracování vašich osobních údajů, jehož základem je čl. 6 odst. 1 písmeno f nařízení GDPR, na základě důvodů souvisejících s vaší konkrétní situací nebo v případech, kdy se zpracovávají osobní údaje pro účely přímého marketingu. Chcete-li uplatnit svá práva, kontaktujte nás na adrese DPO@bosch.com. Další informace najdete pomocí QR kódu.

subjekty společnosti Bosch a přenést data k nim. V některých případech, ale pouze je-li zajištěna adekvátní ochrana údajů, mohou být osobní údaje předávány i příjemcům mimo Evropský hospodářský prostor. Další informace poskytujeme na vyžádání. Našeho pověřence pro ochranu osobních údajů můžete kontaktovat na následující adrese: Data Protection Officer, Information Security and Privacy (C/ISP), Robert Bosch GmbH, Postfach 30 02 20, 70442 Stuttgart, NĚMECKO.

Máte právo kdykoli vznést námitku vůči zpracování vašich osobních údajů, jehož základem je čl. 6 odst. 1 písmeno f nařízení GDPR, na základě důvodů souvisejících s vaší konkrétní situací nebo v případech, kdy se zpracovávají osobní údaje pro účely přímého marketingu. Chcete-li uplatnit svá práva, kontaktujte nás na adrese DPO@bosch.com. Další informace najdete pomocí QR kódu.

12 Technické údaje

12.1 Technické údaje

	Jednotka	CS7800iLW 6 CS7800iLW 6 F	CS7800iLW 8 CS7800iLW 8 F	CS7800iLW 12 CS7800iLW 12 F	CS7800iLW 16 CS7800iLW 16 F
Rozměry a hmotnost					
Výška (bez trubek, s nohami)	mm	1180	1180	1180	1180
Šířka	mm	600	600	600	600
Hloubka	mm	600	600	600	600
Hmotnost (s designovou sadou)	kg	173	173	207	211
Hmotnost (bez designové sady)	kg	151	151	185	189
Hmotnost hydraulického modulu	kg	64	64	64	64
Hmotnost chladičového modulu	kg	87	87	121	125
Hmotnost (bez designové sady, palety a obalu)	kg	188	188	222	226
Hluk					
Max. hladina akustického tlaku (L_{PA}) podle EN ISO 11203 při B0/W55 °C, vzdálenost 1 m	dB(A)	30	32	36	37
Rozsah akustického výkonu (L_{WA}), min. – max., při B0/W55 °C	dB(A)	34–43	34–45	37–49	38–50
Hladina akustického výkonu (L_{WA}) podle EN 12102	dB(A)	36	36	41	41
Výkon					
Výkonnostní interval při B0/W35 °C podle EN 14511	kW	2–6	2–8	3–12	4–15
Jmenovitý výkon při B0/W35 °C podle EN 14511	kW	4,04	4,04	6,18	6,06
Maximální výkon při B0/W35 °C podle EN 14511	kW	5,85	7,61	12,53	15,53
Jmen. COP při B0/W35 °C podle EN 14511		4,61	4,61	4,75	4,80
Jmenovitý chladičový výkon při B0/W35 °C podle EN 14511	kW	3,16	3,16	4,88	4,80
Maximální chladičový výkon při B0/W35 °C podle EN 14511	kW	4,49	5,76	9,42	11,41
Jmenovitá spotřeba elektrické energie při B0/W35 °C podle EN 14511	kW	0,88	0,88	1,30	1,26
Jmenovitý výkon při B0/W45 °C podle EN 14511	kW	3,72	3,72	5,70	7,51
Jmen. COP při B0/W45 °C podle EN 14511		3,51	3,51	3,56	3,71
Jmenovitý výkon při B0/W55 °C podle EN 14511	kW	3,50	3,50	6,60	7,09
Jmen. COP při B0/W55 °C podle EN 14511		2,81	2,81	2,80	2,90
Maximální výkon, elektrická pomocná topná tyč	kW	9	9	9	9
Předávaný výkon (B0/W35 °C) při omezení výkonu					
Hodnota nastavená na obslužném panelu					

	Jednotka	CS7800iLW 6 CS7800iLW 6 F	CS7800iLW 8 CS7800iLW 8 F	CS7800iLW 12 CS7800iLW 12 F	CS7800iLW 16 CS7800iLW 16 F
70 %	kW	3,9	-	-	-
71–76 %	kW	4,2	-	-	-
77–86 %	kW	4,5	-	-	-
87–89 %	kW	5,1	-	-	-
90–99 %	kW	5,3	-	-	-
70–77 %	kW	-	5,3	-	-
78–85 %	kW	-	5,9	-	-
86–92 %	kW	-	6,5	-	-
93–99 %	kW	-	7,1	-	-
70–80 %	kW	-	-	8,8	10,9
81–88 %	kW	-	-	10,2	12,6
89–94 %	kW	-	-	11,2	13,8
95–99 %	kW	-	-	11,9	14,8
100 %	kW	5,9	7,6	12,5	15,5
Výkonové parametry podle EN 14825					
Energetická třída pro vysokoteplotní vytápění (+55 °C), střední klima		A++	A+++	A+++	A+++
Energetická třída pro nízkoteplotní vytápění (+35 °C), střední klima		A+++	A+++	A+++	A+++
SCOP pro vysokoteplotní vytápění (+55 °C), studené klima		4,03	4,16	4,39	4,28
SCOP pro nízkoteplotní vytápění (+35 °C), studené klima		5,36	5,70	5,85	5,55
SCOP pro vysokoteplotní vytápění (+55 °C), střední klima		3,84	3,99	4,17	4,10
SCOP pro nízkoteplotní vytápění (+35 °C), střední klima		5,23	5,38	5,55	5,33
SCOP pro vysokoteplotní vytápění (+55 °C), teplé klima		3,72	4,02	4,18	4,11
SCOP pro nízkoteplotní vytápění (+35 °C), teplé klima		5,20	5,35	5,55	5,38
Energetická účinnost vytápění prostoru podmíněná ročním obdobím (ηs). Nízká		201	207	214	205
Energetická účinnost vytápění prostoru podmíněná ročním obdobím (ηs). Střední		146	152	159	156
Otopná soustava					
Integrované čerpadlo otopného okruhu		Ano	Ano	Ano	Ano
Nízkoenergetické čerpadlo otopného systému		EEI ≤ 0,20 ¹⁾	EEI ≤ 0,20 ¹⁾	EEI ≤ 0,20 ¹⁾	EEI ≤ 0,20 ¹⁾
Dovolený provozní tlak, min./max.	bar	1,2/3,0	1,2/3,0	1,2/3,0	1,2/3,0
Dovolený provozní tlak, min./max.	MPa	0,12/0,3	0,12/0,3	0,12/0,3	0,12/0,3
Jmenovitý průtok (podlahové vytápění)	l/s	0,28	0,37	0,59	0,73
Max. externí zbytková dopravní výška při jmenovitém průtoku (podlahové vytápění)	kPa	70	55	24	5 ²⁾
Jmenovitý průtok (otopná tělesa)	l/s	0,16	0,21	0,33	0,43
Max. externí zbytková dopravní výška při jmenovitém průtoku (otopná tělesa)	kPa	74	71	62	50
Max. teplota na výstupu (B 0 °C)	°C	67	67	71	71
Max. teplota na výstupu (B - 3 °C)	°C	65	65	71	71
Přípojka (měď)	mm	Ø 28	Ø 28	Ø 28	Ø 28
Systém primárního okruhu					
Integrované čerpadlo primárního okruhu		Ano	Ano	Ano	Ano
Nízkoenergetické čerpadlo otopného systému		EEI ≤ 0,20 ¹⁾	EEI ≤ 0,20 ¹⁾	EEI ≤ 0,23 ¹⁾	EEI ≤ 0,23 ¹⁾
Min./max. dovolený provozní tlak	bar	0,5/3,0 ³⁾	0,5/3,0 ³⁾	0,5/3,0 ³⁾	0,5/3,0 ³⁾
Min./max. dovolený provozní tlak	MPa	0,05/0,30 ³⁾	0,05/0,30 ³⁾	0,05/0,30 ³⁾	0,05/0,30 ³⁾
Výkon cirkulačního čerpadla (okruh solanky) při jmenovitém průtoku (při plném zatížení cirkulačního čerpadla)	W	59	67	170	180

	Jednotka	CS7800iLW 6 CS7800iLW 6 F	CS7800iLW 8 CS7800iLW 8 F	CS7800iLW 12 CS7800iLW 12 F	CS7800iLW 16 CS7800iLW 16 F
Výkon cirkulačního čerpadla (okruh solanky) při jmenovitém průtoku (při částečném zatížení cirkulačního čerpadla)	W	10	10	31	63
Směs etanolu (min/max)	Obj. %	25/34	25/34	25/34	35/34
Směs etylenglykolu (min/max)	Obj. %	30/35	30/35	30/35	30/35
Směs propylenglykolu (min/max)	Obj. %	30/35	30/35	30/35	30/35
Betain (trimethylglycin)		Je povoleno používat pouze hotovou směs. Viz informace výrobce			
Jmenovitý průtok, podlahové vytápění (směs etanolu jako protizámrazová ochrana -15 °C)	l/s	0,27	0,35	0,55	0,67
Jmenovitý průtok, podlahové vytápění (směs etanolu jako protizámrazová ochrana -15 °C)	m ³ /h	0,97	1,26	1,98	2,41
Max. externí zbytková dopravní výška při jmenovitém průtoku, podlahové vytápění (směs etanolu jako protizámrazová ochrana -15 °C)	kPa	62	56	93	77
Jmenovitý průtok, otopná tělesa (směs etanolu jako protizámrazová ochrana -15 °C)	l/s	0,20	0,28	0,41	0,53
Jmenovitý průtok, otopná tělesa (směs etanolu jako protizámrazová ochrana -15 °C)	m ³ /h	0,72	1,01	1,48	1,91
Max. externí zbytková dopravní výška při jmenovitém průtoku, otopná tělesa (směs etanolu jako protizámrazová ochrana -15 °C)	kPa	64	61	106	93
Jmenovitý průtok, podlahové vytápění (směs etylenglykolu jako protizámrazová ochrana -15 °C)	l/s	0,29	0,37	0,59	0,72
Jmenovitý průtok, podlahové vytápění (směs etylenglykolu jako protizámrazová ochrana -15 °C)	m ³ /h	1,04	1,33	2,12	2,59
Max. externí zbytková dopravní výška při jmenovitém průtoku, podlahové vytápění (směs etylenglykolu jako protizámrazová ochrana -15 °C)	kPa	61	57	88	73
Jmenovitý průtok, otopná tělesa (směs etylenglykolu jako protizámrazová ochrana -15 °C)	l/s	0,21	0,30	0,44	0,57
Jmenovitý průtok, otopná tělesa (směs etylenglykolu jako protizámrazová ochrana -15 °C)	m ³ /h	0,76	1,08	1,58	2,05
Max. externí zbytková dopravní výška při jmenovitém průtoku, otopná tělesa (směs etylenglykolu jako protizámrazová ochrana -15 °C)	kPa	64	60	102	90
Jmenovitý průtok, podlahové vytápění (směs propylenglykolu jako protizámrazová ochrana -15 °C)	l/s	0,29	0,37	0,59	0,72
Jmenovitý průtok, podlahové vytápění (směs propylenglykolu jako protizámrazová ochrana -15 °C)	m ³ /h	1,04	1,33	2,12	2,59
Max. externí zbytková dopravní výška při jmenovitém průtoku, podlahové vytápění (směs propylenglykolu jako protizámrazová ochrana -15 °C)	kPa	59	53	83	64
Jmenovitý průtok, otopná tělesa (směs propylenglykolu jako protizámrazová ochrana -15 °C)	l/s	0,21	0,30	0,44	0,57
Jmenovitý průtok, otopná tělesa (směs propylenglykolu jako protizámrazová ochrana -15 °C)	m ³ /h	0,76	1,08	1,58	2,05

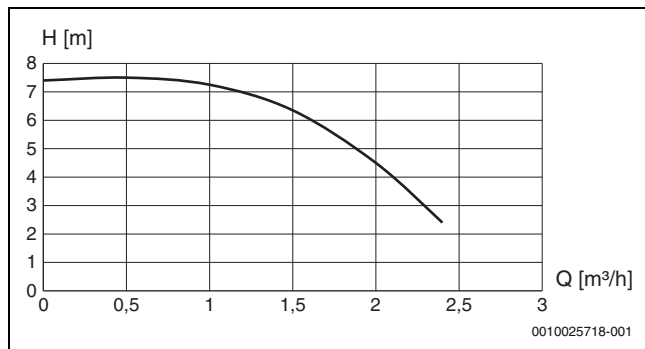
	Jednotka	CS7800iLW 6 CS7800iLW 6 F	CS7800iLW 8 CS7800iLW 8 F	CS7800iLW 12 CS7800iLW 12 F	CS7800iLW 16 CS7800iLW 16 F
Max. externí zbytková dopravní výška při jmenovitém průtoku, otopná tělesa (směs propylenglykolu jako protizámrazová ochrana -15 °C)	kPa	63	58	98	85
Min./max. vstupní teplota	°C	- 5/30	- 5/30	- 5/30	- 5/30
Přípojka (nerezová ocel)	mm	Ø 28	Ø 28	Ø 28	Ø 28
Údaje o kompresoru					
Maximální počet startů kompresoru za hodinu		10	10	10	10
Minimální průtok pro start kompresoru	l/min	5	5	9	12
Elektrická data					
Dimenzované napětí, tepelné čerpadlo		400 V 3 N~50 Hz	400 V 3 N~50 Hz	400 V 3 N~50 Hz	400 V 3 N~50 Hz
Dimenzované napětí, elektrická pomocná topná tyč		400 V 3 N~50 Hz	400 V 3 N~50 Hz	400 V 3 N~50 Hz	400 V 3 N~50 Hz
Počet fází, kompresor		1~	1~	3~	3~
Max. provozní proud kompresoru	A	10	10	8	10
Max. výkon při provozu kompresoru bez elektr. dohřevu (9 kW)	kW	1,36	1,89	2,23	4,06
Max. provozní proud kompresoru	A	10	10	8	9
Max. provozní proud s elektr. pomocnou topnou tyčí (9 kW)	A	23	23	23	24
Pojistka pro elektrickou pomocnou topnou tyč 3/6/9 kW ⁴⁾	A	16/20/25	16/20/25	16/20/25	16/25/25
Jmenovitý proud	A	16/20/25	16/20/25	16/20/25	16/25/25
Provozní proud	A	0,96	0,96	1,97	1,92
Elektrické krytí IP		X1	X1	X1	X1
Omezovač spouštěcího proudu	Ano/Ne	Ne ⁵⁾	ne ⁵⁾	ne ⁵⁾	ne ⁵⁾
Rozběhový proud	A	1,17	1,17	2,63	2,54
Poměr rozběhový/provozní proud		1,22	1,22	1,33	1,32
Cos φ při dimenzovaném výkonu		0,97	0,96	0,91	0,93
Cos φ při jmenovitém výkonu		0,92	0,92	0,94	0,94
Okruh chladiva					
Chladivo		R410A	R410A	R410A	R410A
Hmotnost chladiva	kg	1,35	1,35	2,00	2,30
CO ₂ (e)	Tuna	2,82	2,82	4,18	4,80
Hermetická těsnost		Ano	Ano	Ano	Ano
Typ kompresoru		Rotační kompresor s excentrickým válcem	Rotační kompresor s excentrickým válcem	Scroll	Scroll
Hodnota vypnutí vysokotlakého presostatu (HP) na tlakovém spínači	bar	43,8	43,8	47,3	47,3
Hodnota vypnutí vysokotlakého presostatu (HP) na tlakovém spínači	MPa	4,38	4,38	4,73	4,73
Množství oleje v kompresoru	l	0,35	0,35	0,90	0,90
Všeobecné informace					
Nadmožská výška instalace		Do 2000m nad mořem	Do 2000m nad mořem	Do 2000m nad mořem	Do 2000m nad mořem

- 1) Doporučená hodnota pro neúčinnější čerpadla: EEI ≤ 0,20
- 2) Event. navrhnout externí čerpadlo otopného systému v instalaci
- 3) Doporučený provozní tlak 2,0 bar / 0,2 MPa
- 4) Tavná pojistka typu gL-gG nebo MCB s charakteristikou C
- 5) Frekvenčně řízený kompresor

Tab. 6 Technické údaje

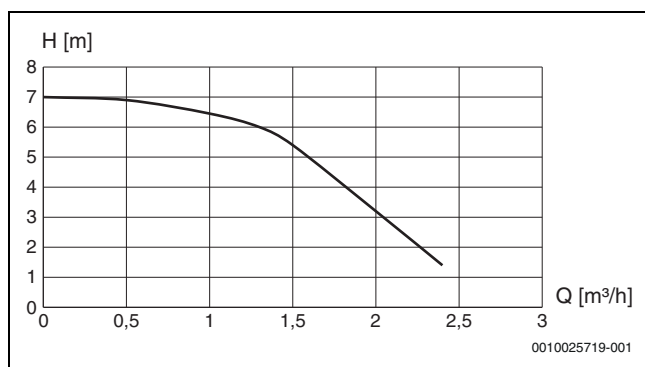
12.2 Charakteristika čerpadla

Čerpadlo (PC0) pro otopnou soustavu (CS7800iLW 6 | CS7800iLW 6 F, CS7800iLW 8 | CS7800iLW 8 F, CS7800iLW 12 | CS7800iLW 12 F a CS7800iLW 16 | CS7800iLW 16 F)



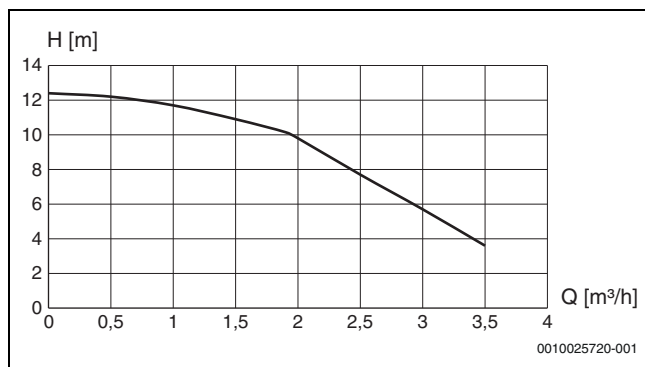
Obr. 42

Čerpadlo (PB3) pro primární okruh (CS7800iLW 6 | CS7800iLW 6 F, CS7800iLW 8 | CS7800iLW 8 F)



Obr. 43

Čerpadlo (PB3) pro okruh primární okruh (CS7800iLW 12 | CS7800iLW 12 F a CS7800iLW 16 | CS7800iLW 16 F)



Obr. 44

12.3 Řešení systémů



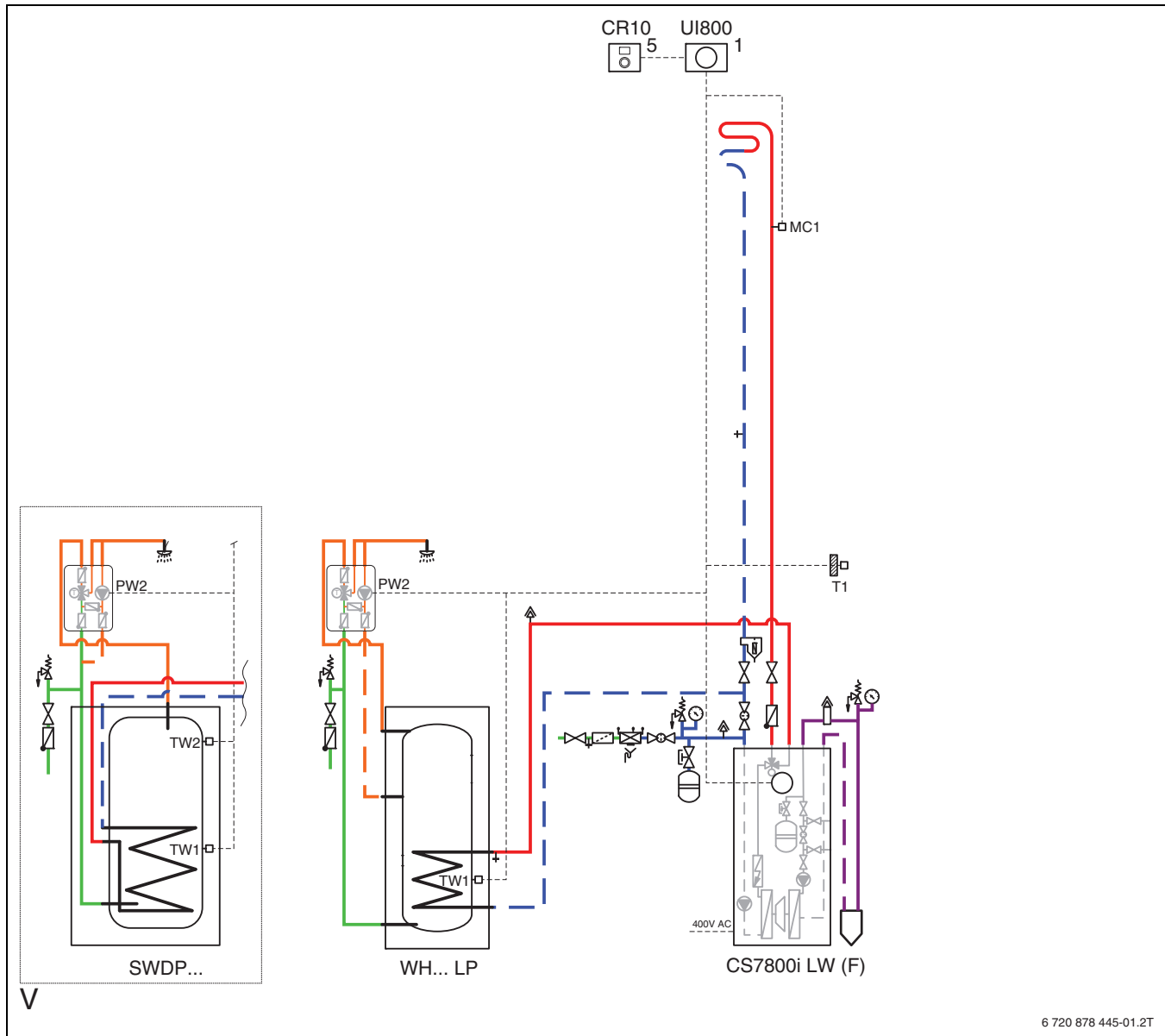
Výrobek smí být instalován pouze v souladu s oficiálními řešeními systémů výrobce. Odlišná řešení systémů nejsou dovolena. Škody a problémy vzniklé v důsledku nedovolené instalace jsou vyloučeny ze záruky.

12.3.1 Použité symboly

Symbol	Označení	Symbol	Označení	Symbol	Označení
Potrubní vedení/elektrická vedení					
	Výstup - vytápění/solár		Zpátečka primární okruh		Cirkulace teplé vody
	Zpátečka - vytápění/solár		Pitná voda		Elektrické kabelové propojení
	Výstup primární okruh		Teplá voda		Elektrické kabelové propojení s přerušením
Směšovací ventily/ventily/čidla teploty/čerpadla					
	Ventil		Regulátor diferenčního tlaku		Čerpadlo
	Revizní bypass		Pojistný ventil		Zpětná klapka
	Ventil pro regulaci průtoku		Pojistná skupina		Čidlo teploty/teplotní spínač
	Tlakový pojistný ventil		3cestný směšovací ventil (směšování/rozdělování)		Havarijní termostat STB
	Uzavírací ventil s filtrem		Směšovací ventil teplé vody, termostatický		Čidlo teploty spalin/teplotní spínač
	Ventil s krytkou		3cestný směšovací ventil (přepínání)		Omezovač teploty spalin
	Ventil, motoricky řízený		3cestný směšovací ventil (přepínání, bezproudové sepnutí na II)		Čidlo venkovní teploty
	Ventil, tepelně řízený		3cestný směšovací ventil (přepínání, bezproudové sepnutí na A)		Bezdrátové čidlo venkovní teploty
	Uzavírací ventil, elektromagnetický řízený		4cestný směšovací ventil		...Bezdrátový...
Různé					
	Teploměr		Odpadní trychtýř se sifonem		Termohydraulický oddělovač s čidlem
	Manometr		Oddělení systému za EN1717		Výměník tepla
	Plnění/vypouštění		Expanzní nádoba s ventilem s krytkou		Průtokoměr
	Vodní filtr		Odlučovač kalu a koroze		Záchytná nádrž
	Kalorimetr		Odvzdušňovač		Otopný okruh
	Výstup teplé vody		Automatický odvzdušňovač		Podlahový otopný okruh
	Relé		Kompenzátor		Termohydraulický rozdělovač
	Elektrická topná tyč				

Tab. 7 Hydraulické symboly

12.3.2 Standard



Obr. 45 Standard



VAROVÁNÍ

Nebezpečí opaření!

Jelikož teplota TV může při aktivaci funkce Extra teplá voda překročit 60 °C, je nutné instalovat termostatický směšovač pitné vody.



Čidlo teploty [TW2] zásobníku teplé vody se používá jen tehdy, je-li z výrobního podniku do zařízení na přípravu teplé vody namontováno. Ve všech ostatních případech se připojuje pouze čidlo teploty [TW1] (lze objednat jako příslušenství).

Standardní instalace (bez bypassu a akumulární nádrže)

Integrované čerpadlo slouží k cirkulaci mezi tepelným čerpadlem a otopnou soustavou.

V provozu vytápění je čerpadlo řízeno regulátorem diferenciálního tlaku s automatickým doladěním parametrů čerpadla. Tepelné čerpadlo se automaticky vypne, není-li k dispozici žádný požadavek tepla, a při novém požadavku tepla se znovu rozběhne.

Tento způsob instalace je energeticky nejušpornější. Využívány jsou zde všechny automatické a samoregulační funkce tepelného čerpadla.



Stupeň výkonu 16 kW nelze provozovat bez akumulární nádrže, pokud se instaluje podlahové vytápění.

Otopná soustava

Čerpadlo otopného systému, popř. čerpadla zajišťují průtok otopné vody tepelným čerpadlem do příslušné otopné soustavy a automaticky v souladu s potřebou regulují odevzdávaný výkon.

U teplotně citlivých otopných soustav, např. podlahových vytápění, musí být systém vybaven funkcemi, které zajistí dodržení teploty (termostat, termostatický ventil apod.).

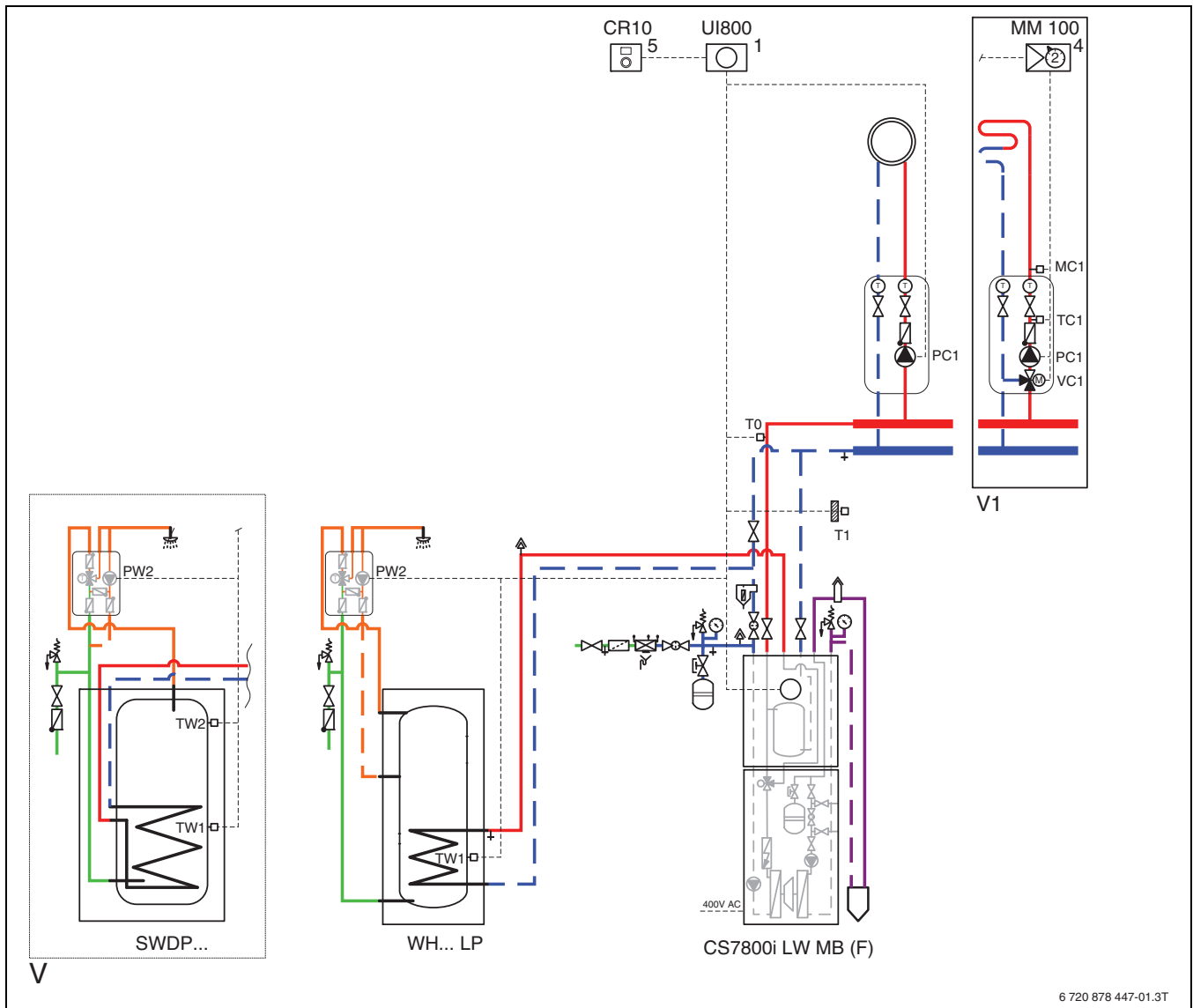
I když není nainstalován žádný odlučovač kalu a koroze (příslušenství), je i přesto nutné ponechat pro něj příslušné volné místo.

Pokud je v otopné soustavě instalováno externí čidlo teploty na výstupu (T0), namontujte je ve vzdálenosti minimálně 2 metry od tepelného čerpadla.

Teplá voda

Tepelné čerpadlo řídí provoz kompresoru tak, aby se zásobník ohříval v druzích provozu Komfort a Eco co nejrychleji a ve druhu provozu Eco+ s co nejnižší spotřebou energie.

12.3.3 Akumulační nádrž



Obr. 46 Akumulační nádrž na tepelném čerpadle

VAROVÁNÍ

Nebezpečí opaření!

Jelikož teplota TV může při aktivaci funkce Extra teplá voda překročit 60 °C, je nutné instalovat termostatický směšovač pitné vody.

i

Čidlo teploty [TW2] zařízení na přípravu teplé vody se používá jen tehdy, je-li z výrobního podniku do zařízení na přípravu teplé vody namontováno. Ve všech ostatních případech se připojuje pouze čidlo teploty [TW1] (lze objednat jako příslušenství).

Akumulační nádrž

Nutné pouze tehdy, jsou-li všechny otopné okruhy směšované.

Není-li tomu tak, je způsob činnosti a účinnost bez akumulační nádrže optimální.

i

Stupeň výkonu 16 kW nelze provozovat bez akumulační nádrže, pokud se instaluje podlahové vytápění.

Otopná soustava

Čerpadlo otopného systému, popř. čerpadla zajišťují průtok otopné vody tepelným čerpadlem, popř. akumulační nádrží, do příslušné otopné soustavy a automaticky v souladu s potřebou regulují odevzdávaný výkon.

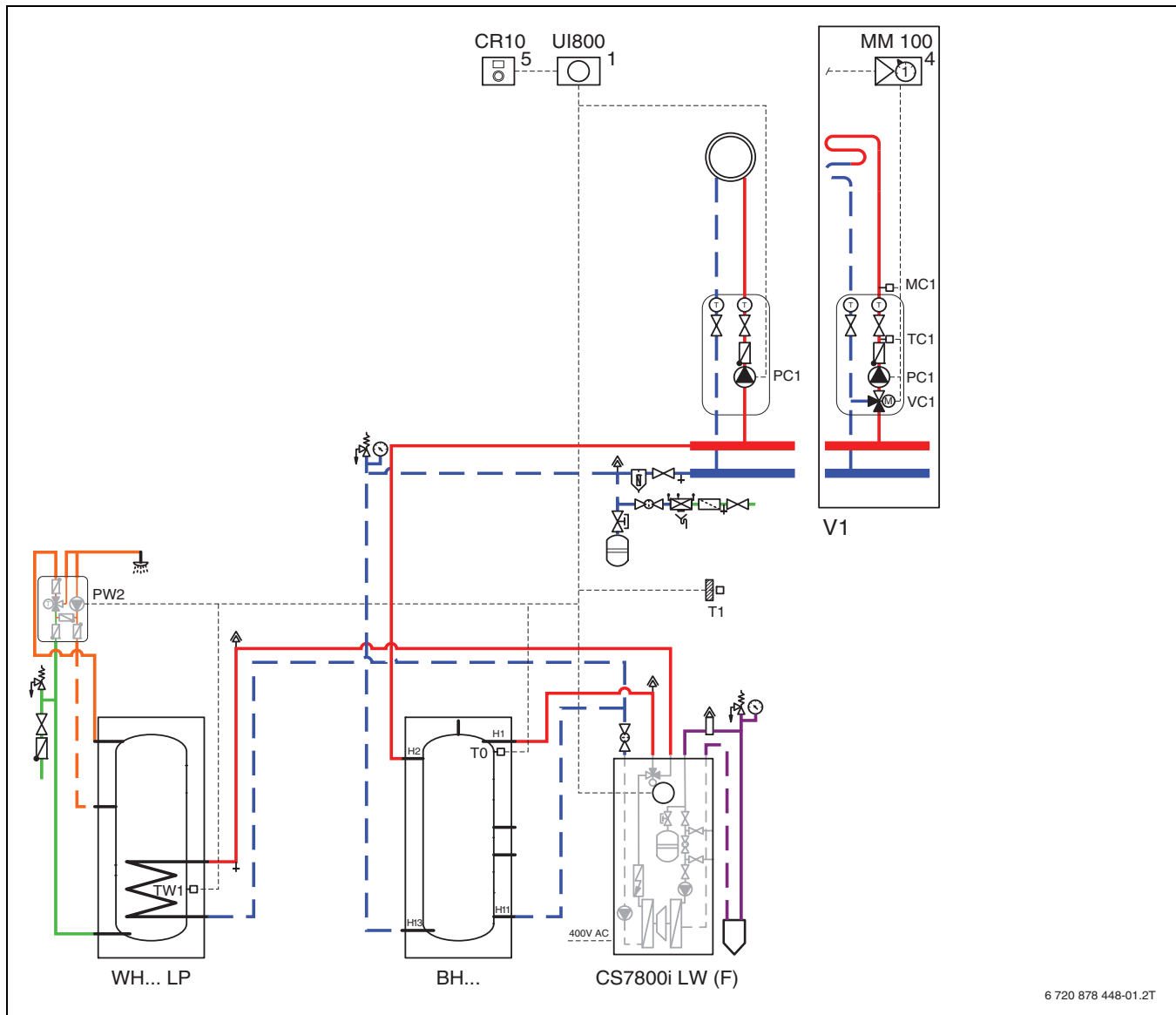
U teplotně citlivých otopných soustav, např. podlahových vytápění, musí být systém vybaven funkcemi, které zajistí dodržení teploty (termostat, termostatický ventil apod.).

I když není nainstalován žádný odlučovač kalu a koroze (příslušenství), je i přesto nutné ponechat pro něj příslušné volné místo.

Teplá voda

Tepelné čerpadlo řídí provoz kompresoru tak, aby se zásobník ohříval v druzích provozu Komfort a Eco co nejrychleji a ve druhu provozu Eco+ s co nejnižší spotřebou energie.

12.3.4 Paralelní akumulční nádrže



Obr. 47 Paralelní akumulční nádrže

6 720 878 448-01.2T



VAROVÁNÍ

Nebezpečí opaření!

Jelikož teplota TV může při aktivaci funkce Extra teplá voda překročit 60 °C, je nutné instalovat termostatický směšovač pitné vody.



Čidlo teploty [TW2] zásobníku teplé vody se používá pouze tehdy, pokud je v zásobníku teplé vody namontováno z výrobního závodu. Ve všech ostatních případech se připojuje pouze čidlo teploty [TW1] (lze objednat jako příslušenství).

Akumulční nádrž

Nutné pouze tehdy, jsou-li všechny otopné okruhy směšované.

Není-li tomu tak, je způsob činnosti a účinnost bez akumulční nádrže optimální.



Stupeň výkonu 16 kW nelze provozovat bez akumulční nádrže, pokud se instaluje podlahové vytápění.

Otopná soustava

Čerpadlo otopného systému, popř. čerpadla zajišťují průtok otopné vody tepelným čerpadlem do příslušné otopné soustavy a automaticky v souladu s potřebou regulují odevzdávaný výkon.

U teplotně citlivých otopných soustav, např. podlahových vytápění, musí být systém vybaven funkcemi, které zajistí dodržení teploty (termostat, termostatický ventil apod.).

I když není nainstalován žádný odlučovač kalu a koroze (příslušenství), je i přesto nutné ponechat pro něj příslušné volné místo.

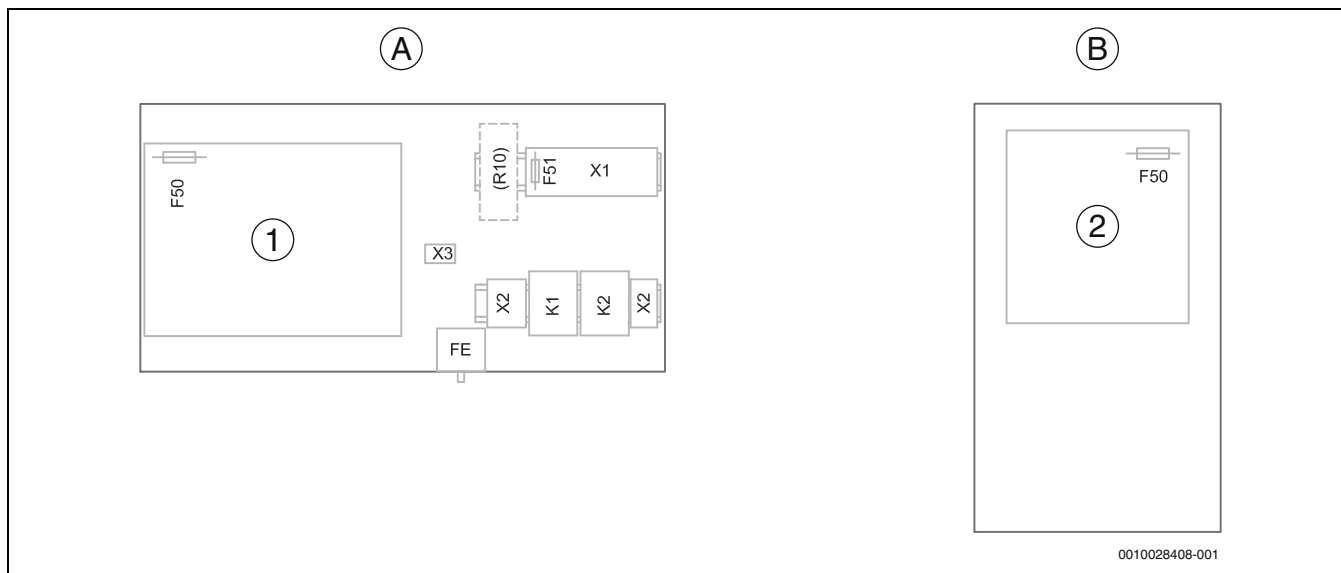
Pokud je v otopné soustavě instalováno externí čidlo teploty na výstupu (T0), namontujte je ve vzdálenosti minimálně 2 metry od tepelného čerpadla.

Teplá voda

Tepelné čerpadlo řídí provoz kompresoru tak, aby se zásobník ohříval v druzích provozu Komfort a Eco co nejrychleji a ve druhu provozu Eco+ s co nejnižší spotřebou energie.

12.4 Schéma zapojení

12.4.1 Skříňové rozvaděče přehledně

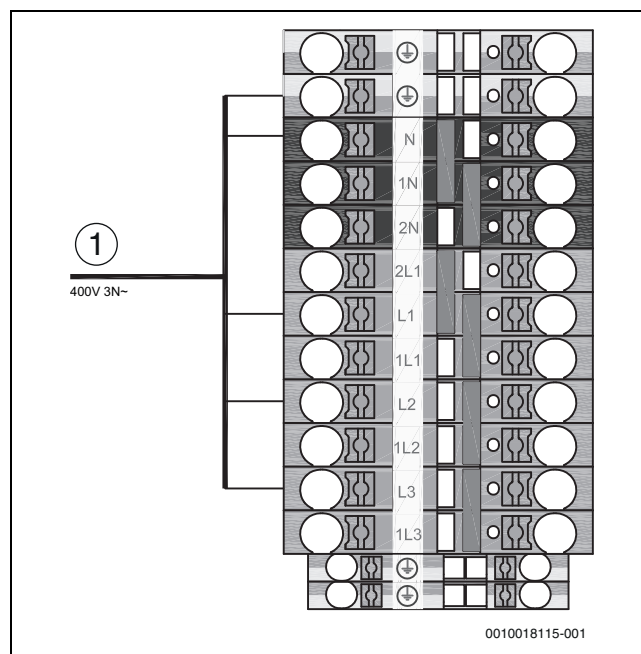


Obr. 48 Skříňové rozvaděč přehledně

- [A] Skříňový rozvaděč tepelného čerpadla
- [B] Skříňový rozvaděč chladicího okruhu
- [1] Instalační deska plošných spojů
- [2] Modul I/O
- [F50] Pojistka rozvodu na desce s plošným spojem
- [R10] Konektor pro případnou přepětovou ochranu (příslušenství)
- [F51] Pojistková svorka na kartě příslušenství
- [X1] Připojovací svorky
- [X3] Připojovací svorky MOD-BUS
- [X2] Připojovací svorky pro omezení elektrické pomocné topné tyče
- [K1] Stykač stupeň dohřevu 1
- [K2] Stykač stupeň dohřevu 2
- [FE] Tepelná ochrana elektrické pomocné topné tyče

12.4.2 Napájení, stav v době expedice (6 kW, 8 kW, 12 kW, 16 kW)

Společné zásobování, 400 V 3 N~.



Obr. 49 Napájení, stav v době expedice (6 kW, 8 kW, 12 kW, 16 kW)

- [1] Řídící jednotka, kompresor a elektrický dohřev jsou ve stavu v době expedice připojeni k N, L1, L2, L3 a ochrannému vodiči (PE) (400 V 3 N~).

**NEBEZPEČÍ****Nebezpečí úrazu elektrickým proudem**

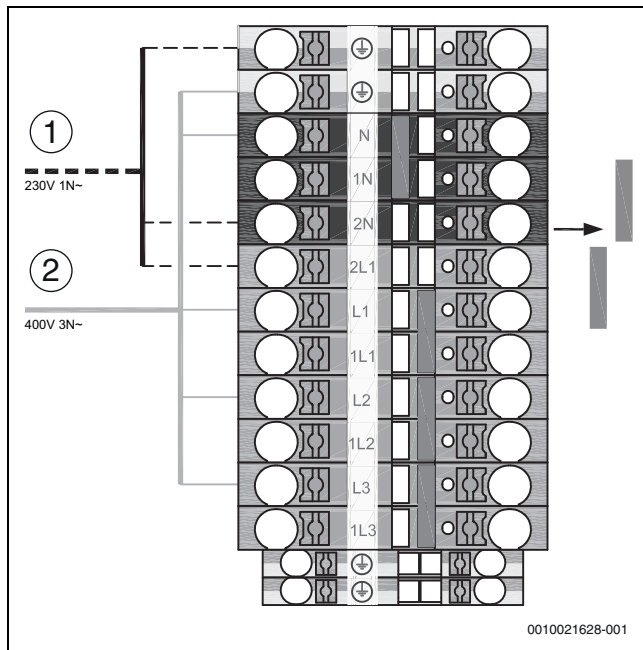
Opláštění tepelného čerpadla může být případně elektricky vodivé.

- Připojovací kabel (síťové napětí) tepelného čerpadla je namontovaný z výrobního závodu. Pokud instalátor nainstaluje jiný připojovací kabel, musí se předem namontovaný kabel odpojit a odstranit.

12.4.3 Napájení, HDO 1 se dvěma napájecími kabely (6 kW, 8 kW, 12 kW, 16 kW)

Napájení kompresoru a elektrické pomocné topné tyče se uskutečňuje prostřednictvím společné přípojky (400 V 3 N~).

Napájení řídicí jednotky se provádí samostatnou přípojkou (230 V 1 N~). Odstraňte dva zasouvací můstky.



Obr. 50 Napájení, HDO 1 se dvěma napájecími kabely (6 kW, 8 kW, 12 kW, 16 kW)

- [1] Řídicí jednotka se připojuje k 2N, 2L1 a ochrannému vodiči (PE) (230 V 1 N~).
- [2] Kompresor a elektrický dohřev se společně připojují k N, L1, L2, L3 a ochrannému vodiči (PE) (400 V 3 N~).

**NEBEZPEČÍ****Nebezpečí úrazu elektrickým proudem**

Opláštění tepelného čerpadla může být případně elektricky vodivé.

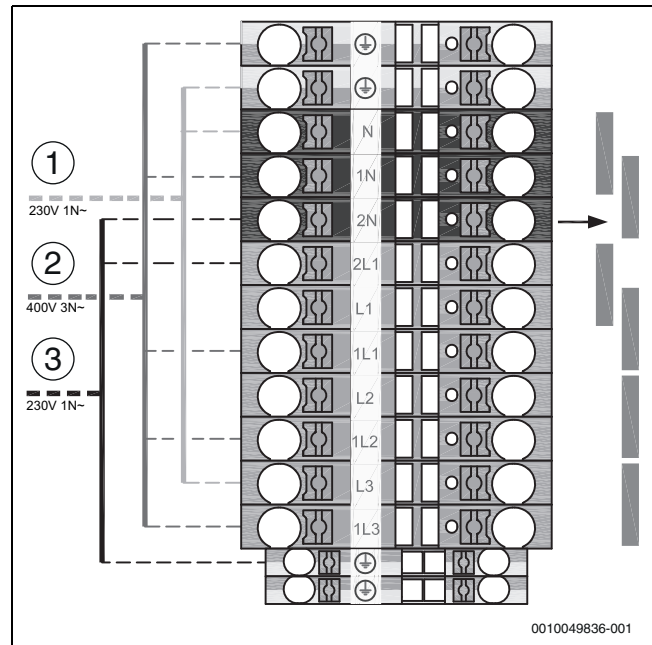
- Připojovací kabel (síťové napětí) tepelného čerpadla je namontovaný z výrobního závodu. Pokud instalátor nainstaluje jiný připojovací kabel, musí se předem namontovaný kabel odpojit a odstranit.

12.4.4 Napájení HDO 2/HDO 3 se třemi napájecími kabely (6 kW, 8 kW)

Napájení kompresoru probíhá prostřednictvím samostatné přípojky (230 V 1 N~).

Napájení dohřevu probíhá prostřednictvím samostatné přípojky (400 V 3 N~).

Napájení řídicí jednotky probíhá prostřednictvím samostatné přípojky (230 V 1 N~). Odstraňte všechny můstky svorkovnice.



Obr. 51 Napájení HDO 2/HDO 3 se třemi napájecími kabely (6 kW, 8 kW)

- [1] Kompresor se připojuje k N, L3 a ochrannému vodiči (PE) (230 V 1 N~).
- [2] Elektrický dohřev se připojuje k 1N, 1L1, 1L2, 1L3 a ochrannému vodiči (PE) (400 V 3 N~).
- [3] Řídicí jednotka se připojuje k 2N, 2L1 a ochrannému vodiči (PE) (230 V 1 N~).



Má-li být řízením HDO vypínán pouze kompresor, zvolte v řídicí jednotce HDO 2.



Má-li být řízením HDO vypínán pouze dohřev, zvolte v řídicí jednotce HDO 3.

**NEBEZPEČÍ****Nebezpečí úrazu elektrickým proudem**

Opláštění tepelného čerpadla může být případně elektricky vodivé.

- Připojovací kabel (síťové napětí) tepelného čerpadla je namontovaný z výrobního závodu. Pokud instalátor nainstaluje jiný připojovací kabel, musí se předem namontovaný kabel odpojit a odstranit.

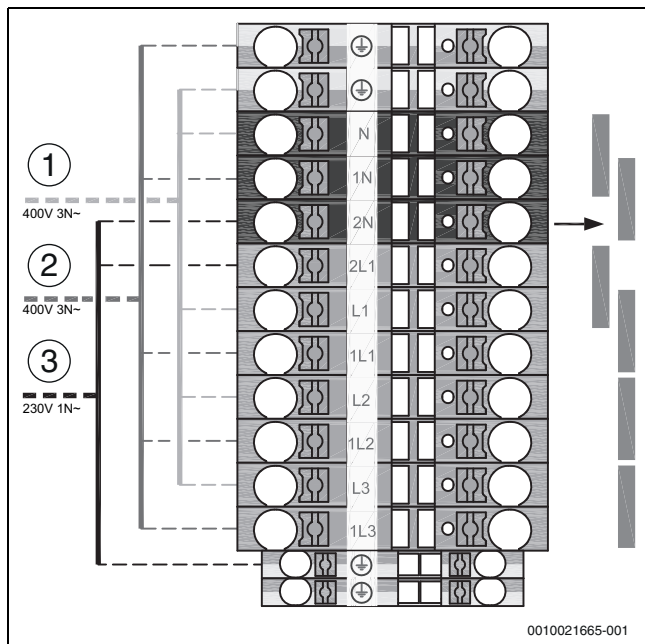
12.4.5 Napájení HDO 2/HDO 3 se třemi napájecími kabely (12 kW, 16 kW)

Napájení kompresoru se uskutečňuje prostřednictvím samostatné přípojky (400 V 3 N~).

Napájení dohřevu se provádí samostatnou přípojkou (400 V 3 N~).

Napájení řídicí jednotky se provádí samostatnou přípojkou (230 V 1 N~).

Odstraňte všechny můstky svorkovnice.



Obr. 52 Napájení HDO 2/HDO 3 se třemi napájecími kabely (12 kW, 16 kW)

- [1] Kompresor se připojuje k N, L1, L2, L3 a ochrannému vodiči (PE) (400 V 3 N~).
- [2] Elektrický dohřev se připojuje k 1N, 1L1, 1L2, 1L3 a ochrannému vodiči (PE) (400 V 3 N~).
- [3] Řídicí jednotka se připojuje k 2N, 2L1 a ochrannému vodiči (PE) (230 V 1 N~).



Má-li být řízením HDO vypínán pouze kompresor, zvolte v řídicí jednotce HDO 2.



Má-li být řízením HDO vypínán pouze dohřev, zvolte v řídicí jednotce HDO 3.



NEBEZPEČÍ

Nebezpečí úrazu elektrickým proudem

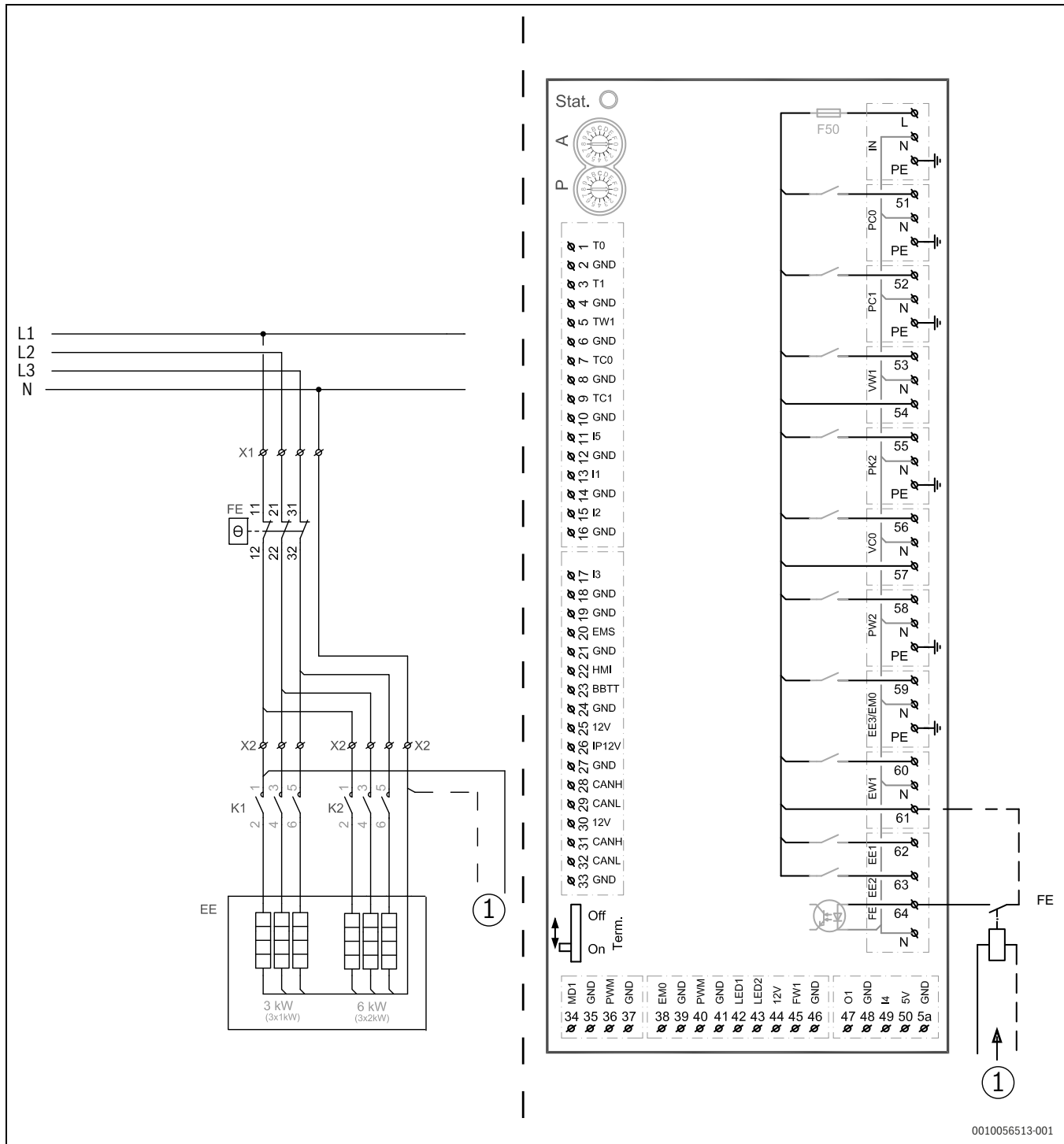
Opláštění tepelného čerpadla může být případně elektricky vodivé.

- Připojovací kabel (síťové napětí) tepelného čerpadla je namontovaný z výrobního závodu. Pokud instalatér nainstaluje jiný připojovací kabel, musí se předem namontovaný kabel odpojit a odstranit.

12.4.6 Přídavné relé pro jednotku HDO



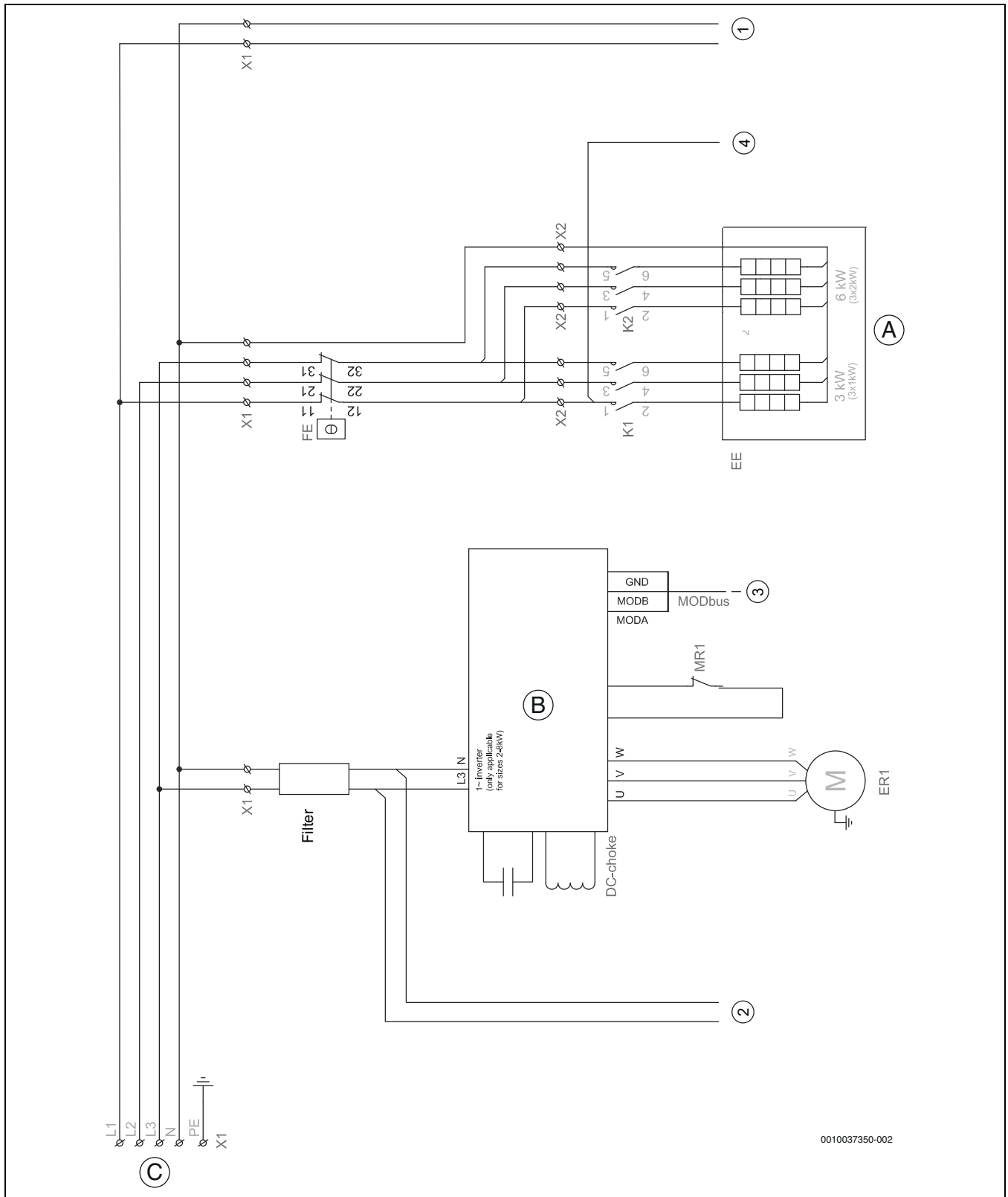
V případě více zdrojů napájení / HDO použijte níže uvedená speciální schémata. Požadovaný přídavný hardware je třeba objednat jako sadu příslušenství: 8-755-000-045.



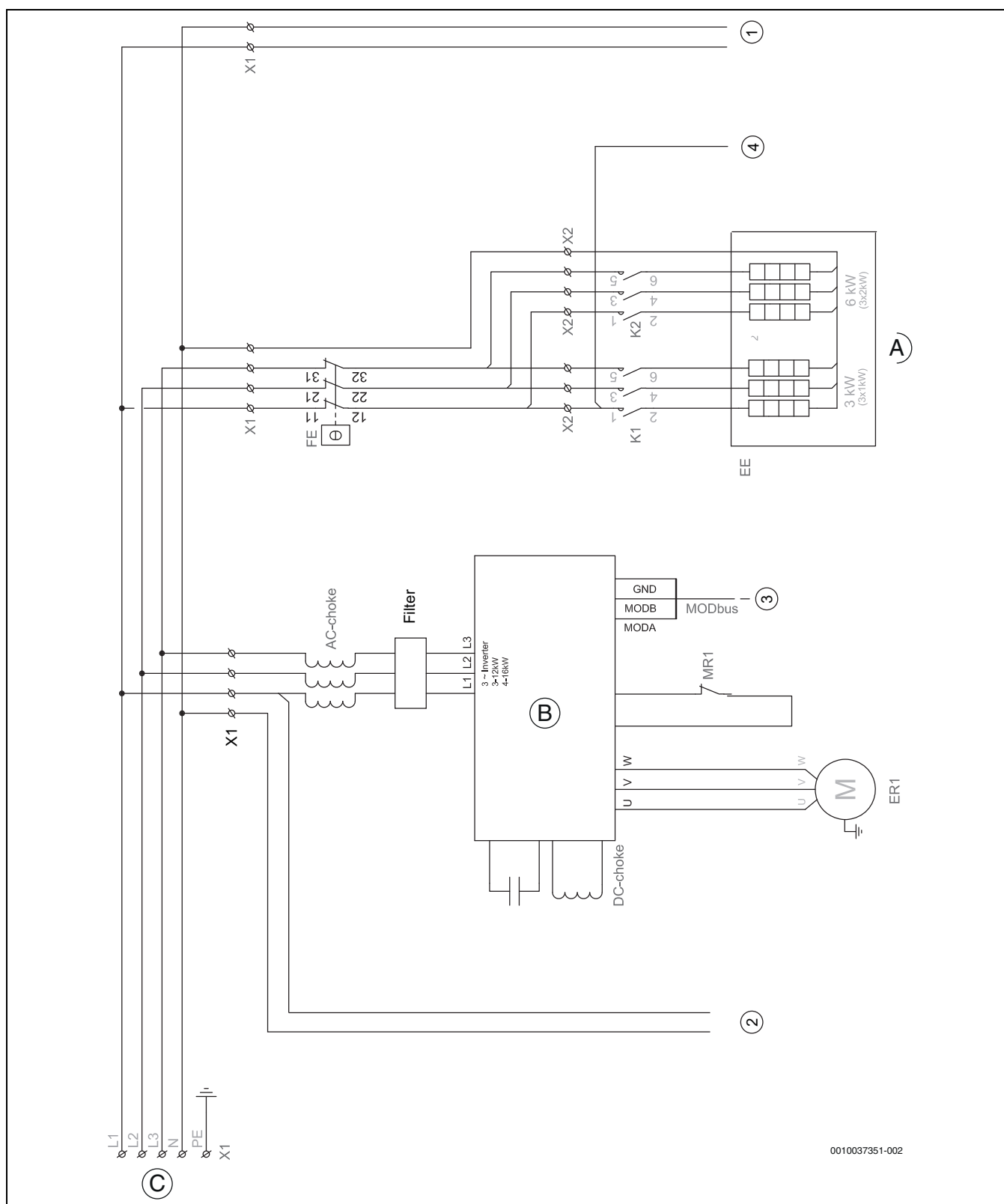
Obr. 53 Kabelové propojení přídavného relé

[1] Přídavné relé

12.4.7 Schéma zapojení hlavního obvodu



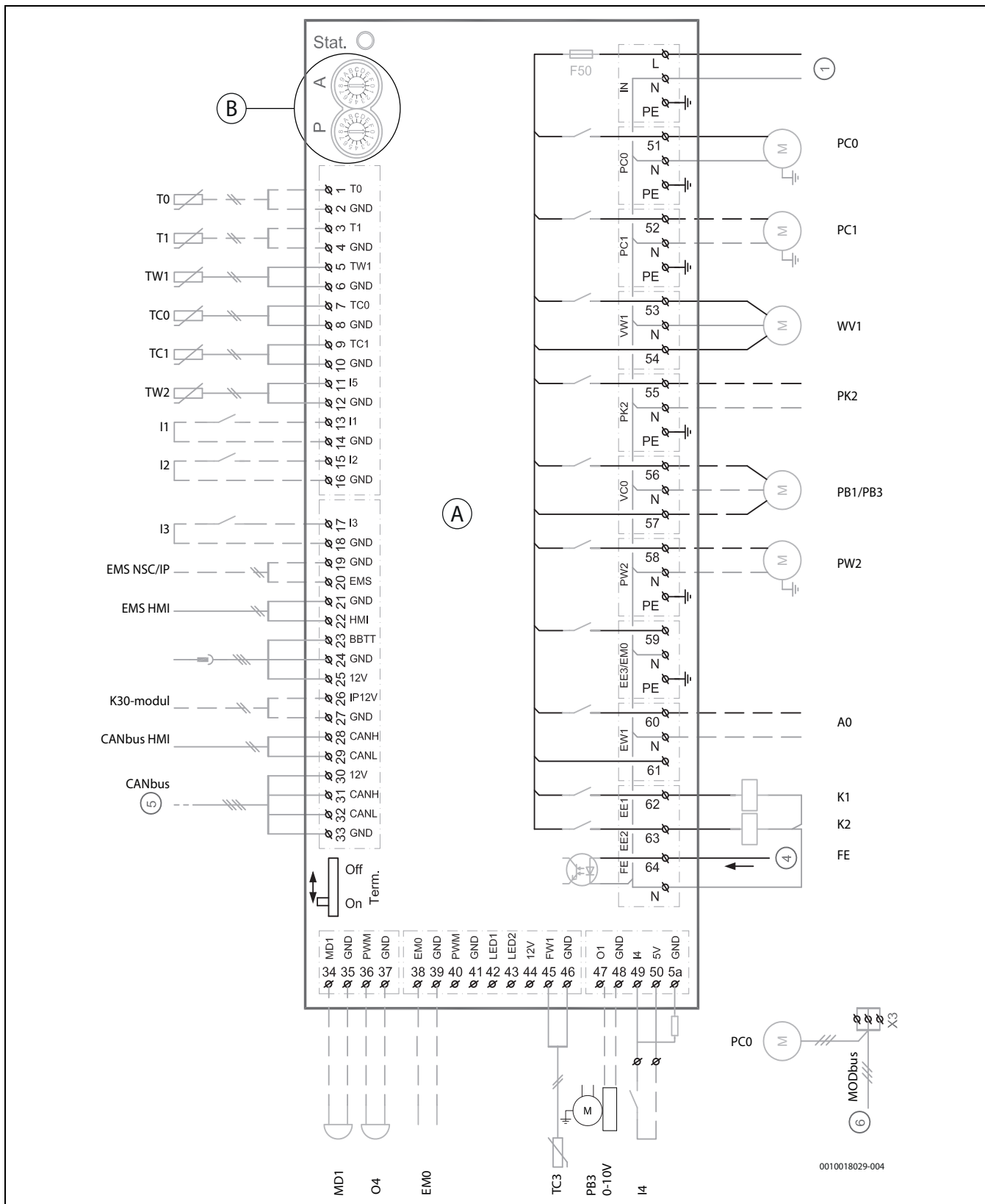
Obr. 54 Schéma zapojení hlavního obvodu, 6–8 kW



Obr. 55 Schéma zapojení hlavního obvodu, 12–16 kW

- | | | | |
|-------|---|-------|--|
| [A] | Elektrická pomocná topná tyč 3–6–9 kW | [K1] | Stykač elektrické pomocné topné tyče, stupeň 1 |
| [B] | Invertor | [K2] | Stykač elektrické pomocné topné tyče, stupeň 2 |
| [C] | Síťové napětí, 400 V 3 N~ | [MR1] | Vysokotlaký presostat |
| [1] | Provozní napětí instalační desky plošných spojů | [X1] | Připojovací svorky |
| [2] | Provozní napětí modulu I/O, 230 V~ | [X2] | Připojovací svorky pro omezení elektrické pomocné topné tyče |
| [3] | Sběrnice MOD modulu I/O | | |
| [4] | Alarm ochrany proti přehřátí spuštěn | | |
| [EE] | Elektrická pomocná topná tyč | | |
| [ER1] | Kompresor | | |
| [FE] | Tepelná ochrana elektrické pomocné topné tyče | | |

12.4.8 Schéma zapojení instalační desky plošných spojů



Obr. 56 Schéma zapojení instalační desky plošných spojů

- | | | | |
|-----|---|-------|--|
| [A] | Instalační deska plošných spojů | [I1] | Externí vstup 1 (EVU) |
| [B] | P = 1, model LW M | [I2] | Externí vstup 2 |
| | P = 2, model LW | [I3] | Externí vstup 3 |
| | A = 0, standardní nastavení | [I4] | Externí vstup 4 (SG) |
| [1] | Provozní napětí, 230 V~ | [T0] | Čidlo teploty otopné vody |
| [4] | Alarm ochrany proti přehřátí spuštěn | [T1] | Čidlo venkovní teploty |
| [5] | Sběrnice CAN k modulu I/O a příslušenství | [TW1] | Čidlo výstupní teploty teplé vody dole |
| [6] | Sběrnice MOD modulu I/O | [TW2] | Čidlo výstupní teploty teplé vody nahoře |

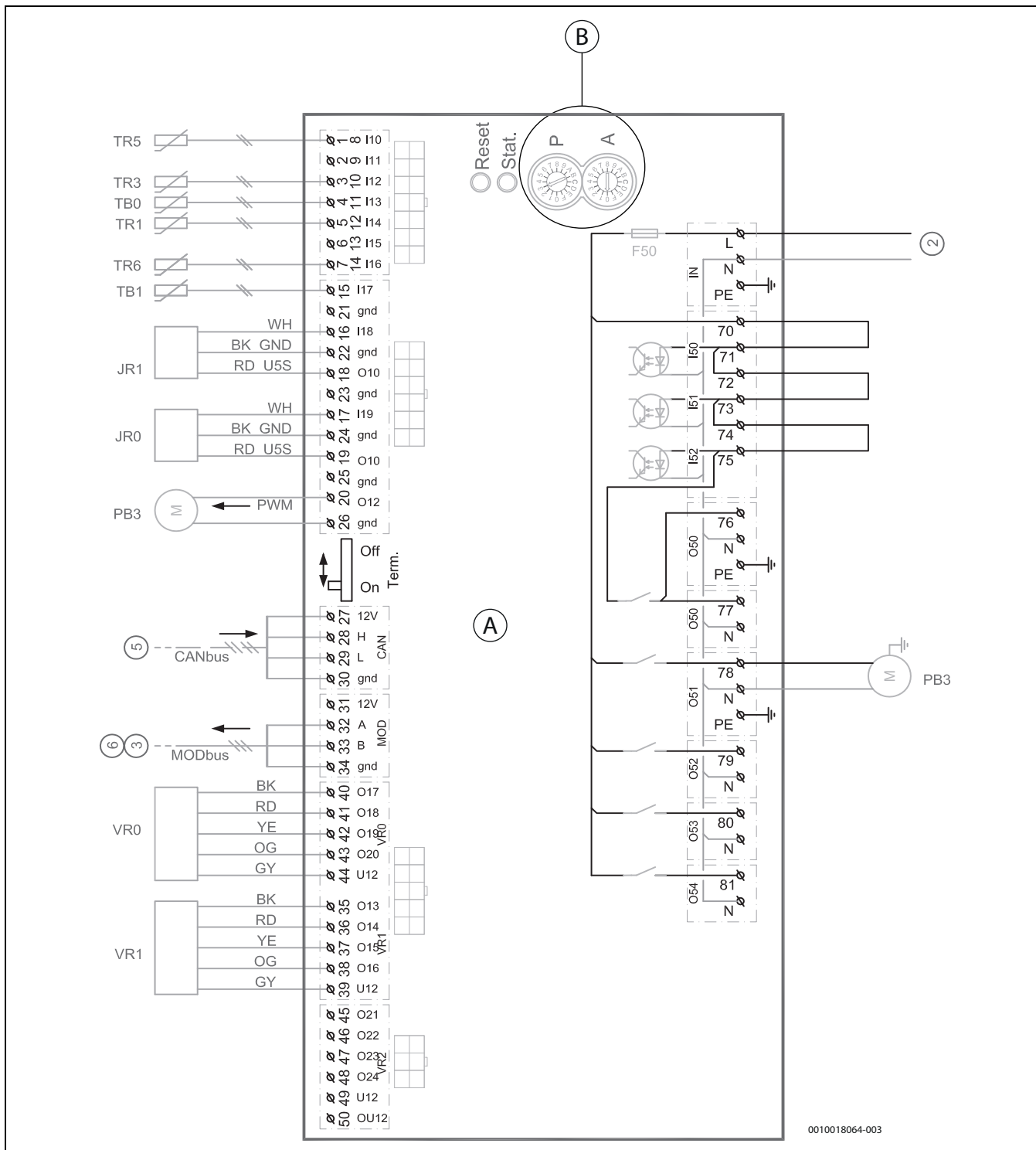
[TC0]	Čidlo teploty vratného potrubí primárního okruhu
[TC1]	Čidlo teploty na výstupu primárního okruhu
[TC3]	Čidlo teploty na výstupu kondenzátoru
[O4]	Bzučák (příslušenství)
[EM0]	Přípojka pro řízení externího přídavku, 0-10 V.
[A0]	Skupinový alarm
[F50]	Pojistka 6,3 A
[FE]	Alarm ochrany proti přehřátí spuštěn
[K1]	Stykač elektrického dohřevu EE1
[K2]	Stykač elektrického dohřevu EE2
[PC0]	Čerpadlo primárního okruhu
[PC1]	Čerpadlo otopného systému pro otopnou soustavu
[PK2]	Chlazení zap/vyp. Čerpadlo/konvektor s ventilátorem atd. Maximální zatížení 2 A, $\cos\phi > 0,4$. Při vyšším zatížení je nutné instalovat vložené relé.
[PW2]	Cirkulační čerpadlo teplé vody
[PB1/PB3]	Čerpadlo studničního okruhu / přídavné čerpadlo primárního okruhu, 230 V. Výstup bude aktivován, pokud bude studniční okruh zvolen jako primární okruh
[PB3, 0-10V]	Řízení počtu otáček pro přídavné čerpadlo primárního okruhu, 0–10 V
[MD1]	Připojení čidla rosného bodu. Připojit lze nejvýše 5 čidel
[VW1]	3cestný ventil vytápění / teplé vody



- ▶ Konektory relé a jiných dílů, které se připojují na externí vstupy I1–I4, musí být vhodné pro napětí 5 V, 1 mA.
- ▶ Na první a poslední řídicí desce smyčky sběrnice CAN musí být termínovací spínač v poloze ZAP.
- ▶ Maximální zatížení na výstupu relé: 2 A, $\cos\phi > 0,4$.
- ▶ Celkové maximální zatížení desky s plošnými spoji: 6,3 A.

_____	Tovární připojení
- - - - -	Připojení při instalaci/příslušenství

12.4.9 Schéma zapojení modulu I/O



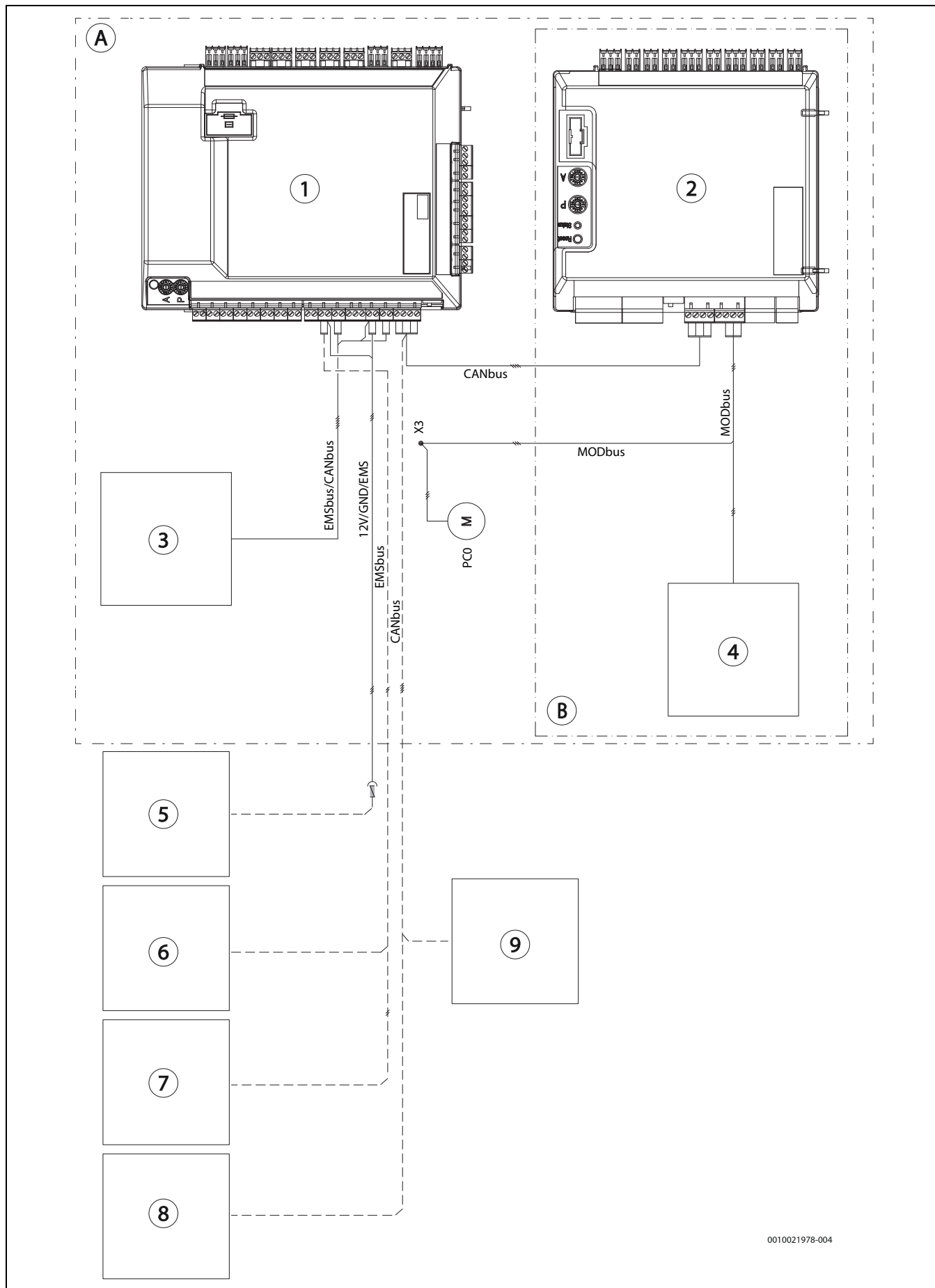
Obr. 57 Schéma zapojení modulu I/O

- [A] Modul I/O
- [B] P = 5, velikost 0 (CS7800iLW 6 | CS7800iLW 6 F)
 P = 1, velikost 1 (CS7800iLW 8 | CS7800iLW 8 F)
 P = 2, velikost 2 (CS7800iLW 12 | CS7800iLW 12 F)
 P = 3, velikost 3 (CS7800iLW 16 | CS7800iLW 16 F)
 A = 0, standardní nastavení
- [2] Provozní napětí, 230 V~
- [3] MOD-BUS k invertoru
- [5] CAN-BUS z instalační desky plošných spojů
- [6] MOD-BUS k čerpadlu PCO
- [JR0] Snímač tlaku nízký
- [JR1] Snímač tlaku vysoký
- [PB3] Čerpadlo otopného systému signál PWM

- [TB1] Čidlo teploty zpátečky studeného okruhu
- [TB0] Čidlo teploty výstupu studeného okruhu
- [TR1] Čidlo teploty kompresoru
- [TR3] Čidlo teploty potrubí chladiwa provoz vytápění
- [TR5] Čidlo teploty nasávaného plynu
- [TR6] Čidlo teploty horkého plynu
- [VR0] Elektronický expanzní ventil, vložený zásobník chladiwa
- [VR1] Elektronický expanzní ventil
- [F50] Pojistka 6,3 A
- [PB3] Čerpadlo solanky

—	Tovární připojení
- - - - -	Připojení při instalaci/příslušenství

12.4.10 Přehled sběrnice CAN, EMS, MOD



0010021978-004

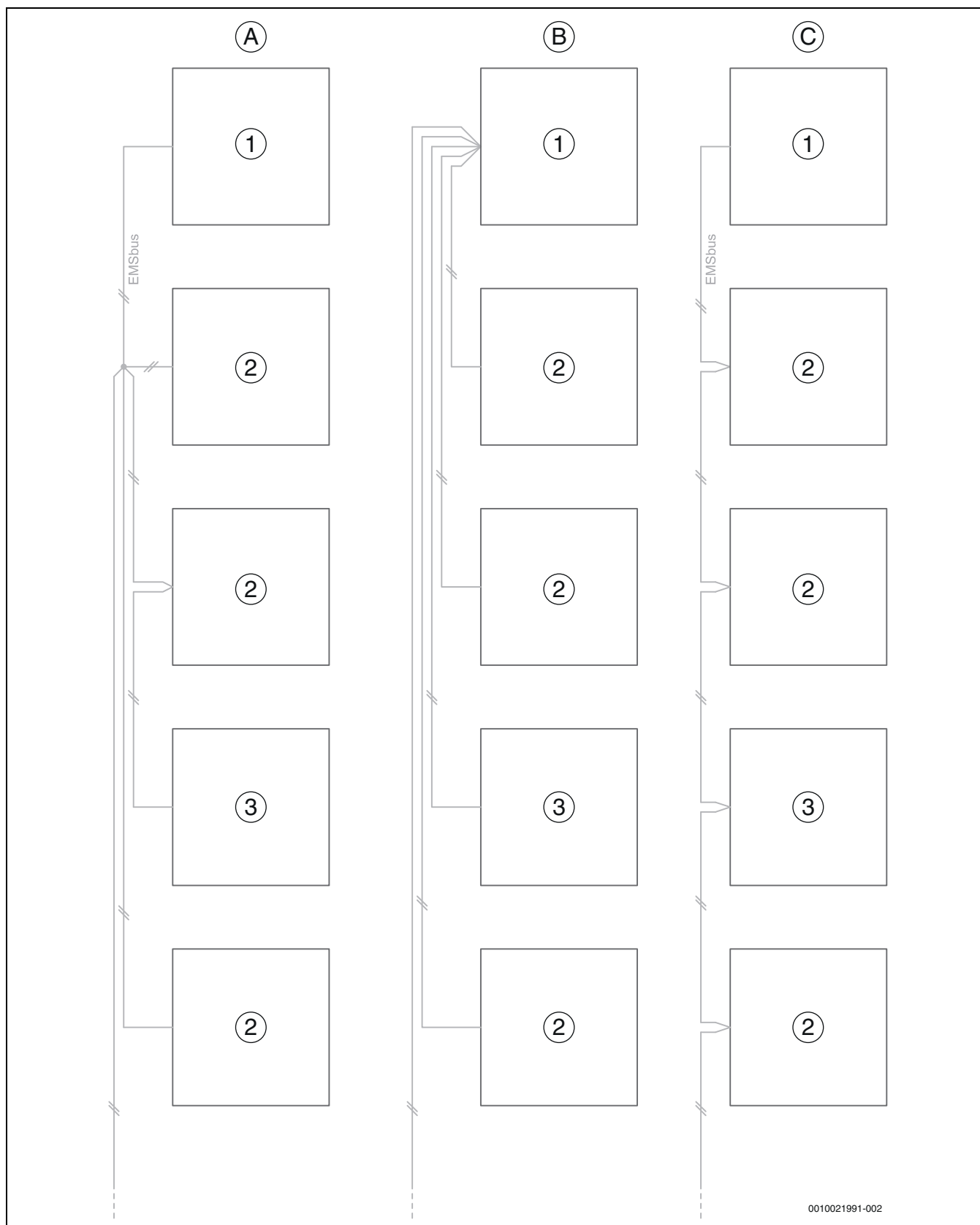
Obr. 58 Přehled sběrnice CAN, EMS, MOD

[A] Tepelné čerpadlo

[B] Chladivový modul

- [1] Instalační deska plošných spojů
- [2] Modul I/O
- [3] HMI
- [4] Invertor
- [5] Connect-Key (příslušenství)
- [6] Čidlo prostorové teploty (příslušenství)
- [7] EMS modul (příslušenství)
- [8] PCU, Pasivní chladicí stanice (příslušenství)
- [9] Ochrana před přetížením (příslušenství)
- [PC0] Čerpadlo primárního okruhu

—————	Tovární připojení
- - - - -	Připojení při instalaci/příslušenství

12.4.11 Možnosti připojení pro sběrnici EMS

Obr. 59 Možnosti připojení sběrnice EMS

- [A] Sběrnice EMS, zapojení do hvězdy + sériové zapojení s externí přípojnou krabicí
- [B] Sběrnice EMS, zapojení do hvězdy
- [C] Sběrnice EMS, sériové zapojení
- [1] Instalační deska plošných spojů
- [2] Směšovací modul (příslušenství)
- [3] Čidlo prostorové teploty (příslušenství)

12.4.12 Naměřené hodnoty čidel teploty

UPOZORNĚNÍ
Možnost zranění osob nebo materiálních škod v důsledku nesprávné teploty!

Pokud byla použita čidla s nesprávnými odporovými charakteristikami, je možné očekávat příliš vysoké nebo příliš nízké teploty.

- Zajistěte, aby použitá čidla teploty vyhovovala uvedeným hodnotám (viz tabulka dole).

°C	Ω	°C	Ω	°C	Ω	°C	Ω
20	12488	40	5331	60	2490	80	1256
25	10001	45	4327	65	2084	85	1070
30	8060	50	3605	70	1753	90	915
35	6536	55	2989	75	1480	-	-

Tab. 8 Čidlo NTC R40: T0, TC0, TC1, TC3, TR3, TW1, TW2 (TW1 a TW2 namontované z výrobního závodu)

°C	Ω	°C	Ω	°C	Ω	°C	Ω
20	14768	40	6650	60	3242	80	1703
25	11977	45	5521	65	2744	85	1463
30	9783	50	4606	70	2332	90	1262
35	8045	55	3855	75	1989	-	-

12.5 Protokol o uvedení do provozu

Datum uvedení do provozu:	
Adresa zákazníka:	Příjmení, jméno:
	Adresa:
	Obec:
	Telefon:
Zhotovitel instalace:	Příjmení, jméno:
	Ulice a č. domu:
	Obec:
	Telefon:
Údaje o výrobku:	Typ výrobku:
	Číslo položky:
	Výrobní číslo:
	Datum výroby č.:
Komponenty systému:	Potvrzení/hodnota
	Prostorový regulátor <input type="checkbox"/> Ano <input type="checkbox"/> Ne
Externí zdroj tepla elektrický/olejový/plynový <input type="checkbox"/> Ano <input type="checkbox"/> Ne	
Typ:	
Připojení solárního zařízení <input type="checkbox"/> Ano <input type="checkbox"/> Ne	
Akumulační zásobník <input type="checkbox"/> Ano <input type="checkbox"/> Ne	
Typ/objem (l):	
Zásobník teplé vody <input type="checkbox"/> Ano <input type="checkbox"/> Ne	
Typ/objem (l):	
Ostatní díly <input type="checkbox"/> Ano <input type="checkbox"/> Ne	
Které?	
Minimální vzdálenosti tepelného čerpadla:	
Stojí tepelné čerpadlo na pevné, rovné ploše? <input type="checkbox"/> Ano <input type="checkbox"/> Ne	
Připojky na tepelném čerpadle	
Byly připojky provedeny odborně? <input type="checkbox"/> Ano <input type="checkbox"/> Ne	
Kdo instaloval/poskytoval připojovací potrubí?	
Vytápění:	
Tlak v expanzní nádobě zjištěn? bar	
Byla otopná soustava před instalací propláchnuta? <input type="checkbox"/> Ano <input type="checkbox"/> Ne	

Tab. 9 Čidlo NTC R60: TW1 (namontované pouze TW1, lze objednat jako příslušenství)

°C	Ω	°C	Ω	°C	Ω
-40	154300	5	11900	50	1696
-35	111700	10	9330	55	1405
-30	81700	15	7370	60	1170
-25	60400	20	5870	65	980
-20	45100	25	4700	70	824
-15	33950	30	3790	75	696
-10	25800	35	3070	80	590
-5	19770	40	2510	85	503
0	15280	45	2055	90	430

Tab. 10 Čidlo NTC R0:

°C	Ω	°C	Ω	°C	Ω	°C	Ω
-20	198500	15	31540	50	6899	85	2123
-15	148600	20	25030	55	5937	90	1816
-10	112400	25	20000	60	4943	95	1559
-5	85790	30	16090	65	4137	100	1344
±0	66050	35	13030	70	3478	105	1162
5	51220	40	10610	75	2938	110	1009
10	40040	45	8697	80	2492	115	879

Tab. 11 Čidlo NTC R80:

Byl vyčištěn filtr částic?	<input type="checkbox"/> Ano <input type="checkbox"/> Ne
Elektrické připojení:	
Byly nízkonapěťové kabely instalovány s minimálním odstupem 100 mm od kabelů 230 V/400 V?	<input type="checkbox"/> Ano <input type="checkbox"/> Ne
Jsou přípojky CAN/EMS provedeny odborně?	<input type="checkbox"/> Ano <input type="checkbox"/> Ne
Byl připojen hlídač výkonu?	<input type="checkbox"/> Ano <input type="checkbox"/> Ne
Je čidlo venkovní teploty T1 umístěno na nejchladnější straně domu?	<input type="checkbox"/> Ano <input type="checkbox"/> Ne
Připojení na síť:	
Souhlasí sled fází L1, L2, L3, N a PE v tepelném čerpadle?	<input type="checkbox"/> Ano <input type="checkbox"/> Ne
Bylo připojení na síť provedeno podle návodu k instalaci?	<input type="checkbox"/> Ano <input type="checkbox"/> Ne
Pojistka tepelného čerpadla a elektrické pomocné topné tyče, znaky aktivace?	
Kontrola funkcí:	
Byla provedena kontrola funkcí jednotlivých sestav (čerpadlo, směšovací ventil, 3cestný ventil, kompresor atd.)?	<input type="checkbox"/> Ano <input type="checkbox"/> Ne
Poznámky:	
Byly zkontrolovány a zadokumentovány teplotní hodnoty v menu?	<input type="checkbox"/> Ano <input type="checkbox"/> Ne
T0	_____ °C
T1	_____ °C
TW1	_____ °C
TW2	_____ °C
TC0	_____ °C
TC1	_____ °C
Nastavení pro dohřev:	
Časové zpoždění dotopu	
Blokování dotopu	<input type="checkbox"/> Ano <input type="checkbox"/> Ne
Elektrická pomocná topná tyč, nastavení připojovacího výkonu	
Kontrola provozního tlaku:	
Solankový systém/Systém primárního okruhu bar
Systém teplotnosné látky bar
Ochranné funkce:	
Bylo uvedení do provozu provedeno řádně?	<input type="checkbox"/> Ano <input type="checkbox"/> Ne
Musí instalatér činit další opatření?	<input type="checkbox"/> Ano <input type="checkbox"/> Ne
Poznámky:	
Podpis instalatéra:	
Podpis zákazníka nebo instalatéra:	

Tab. 12 Protokol o uvedení do provozu







Bosch Termotechnika s.r.o.
Obchodní divize Bosch Junkers
Průmyslová 372/1
108 00 Praha 10 - Štěrboholy

Tel. +420 840 111 190
E-mail: vytapani@cz.bosch.com
Internet: www.bosch-homecomfort.cz