

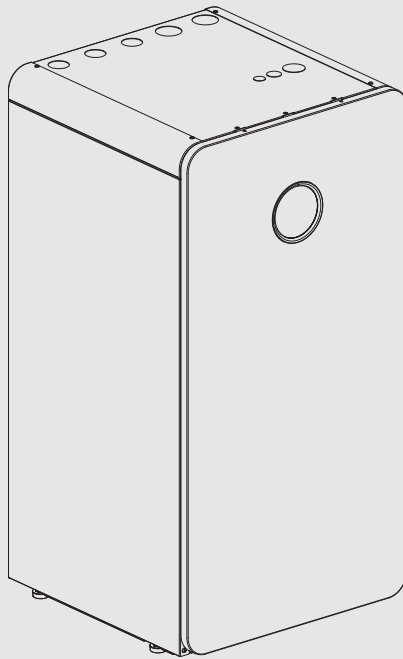


Uživatelská příručka

Tepelné čerpadlo země-voda

Compress 7800i LW

CS7800iLW | CS7800iLW F



Obsah

1	Vysvětlení symbolů a bezpečnostní pokyny	2
1.1	Použité symboly	2
1.2	Všeobecné bezpečnostní pokyny	2
1.2.1	Rozsah použití	2
2	Popis výrobku	3
2.1	Typový štítek	3
2.2	Prohlášení o shodě	3
2.3	Princip činnosti tepelného čerpadla	3
2.4	Dohřev	4
2.5	Příprava teplé vody	4
2.6	Vytápění všeobecně	4
2.6.1	Nastavení vytápění	4
2.6.2	Otopné okruhy	4
2.6.3	Regulace vytápění	4
2.6.4	Řízení doby vytápění	5
2.6.5	Provozní režimy	5
2.7	Měření energie	5
2.8	Úspora energie	5
2.9	Ovládací panel	5
2.9.1	Ovládací panel a symboly přehledně	5
3	Obsluha	7
3.1	Vypnutí	7
4	Hlavní menu	7
4.1	Nastavení pro vytápění	7
4.2	Nastavení pro teplou vodu	8
4.3	Nastavení bazénu	9
4.4	Nastavení pro funkci Dovolena	9
4.5	Solární	9
4.6	Energie	10
4.7	Nastavení	10
5	údržba	11
5.1	Filtr částic	11
5.2	Pojistné ventily	12
5.3	Tepelná ochrana	12
5.4	Údaje o chladiivu	13
5.5	Alarm	13
6	Ochrana životního prostředí a likvidace odpadu	13
7	Informace o ochraně osobních údajů	14
8	Open Source software	15
8.1	List of used Open Source Components	15
8.2	Appendix - License Text	16
8.2.1	Apache License 2.0	16
8.2.2	BSD 3-Clause New or Revised License	17
8.2.3	License for STM32CubeMX (STMicroelectronics)	17
8.2.4	MIT License	18
9	Zobrazení hodnot spotřeby ve vztahu ke směrnici pro spolkovou podporu financování energeticky úsporných budov - individuální opatření (BEG EM)	19
10	Přehled Menu	19

1 Vysvětlení symbolů a bezpečnostní pokyny

1.1 Použité symboly

Výstražné pokyny

Signální výrazy označují druh a závažnost následků, které mohou nastat, nebudou-li dodržena opatření k odvrácení nebezpečí.

Následující signální výrazy jsou definovány a mohou být použity v této dokumentaci:



NEBEZPEČÍ znamená, že dojde k těžkým až život ohrožujícím újmám na zdraví osob.



VAROVÁNÍ znamená, že může dojít k těžkým až život ohrožujícím újmám na zdraví osob.



UPOZORNĚNÍ znamená, že může dojít k lehkým až středně těžkým újmám na zdraví osob.

OZNÁMENÍ

OZNÁMENÍ znamená, že může dojít k materiálním škodám.

Důležité informace



Důležité informace neobsahující ohrožení člověka nebo materiálních hodnot jsou označeny zobrazeným informačním symbolem.

Další symboly

Symbol	Význam
▶	požadovaný úkon
→	odkaz na jiné místo v dokumentu
•	výčet/položka seznamu
–	výčet/položka seznamu (2. rovina)

Tab. 1

1.2 Všeobecné bezpečnostní pokyny

1.2.1 Rozsah použití

Tepelné čerpadlo se smí montovat pouze do uzavřených otopných soustav podle normy EN 12828.

Jakékoliv jiné použití není v souladu s určeným účelem. Škody, které by tak vznikly, jsou vyloučeny z odpovědnosti.

U tepelného čerpadla je nutné provádět údržbu podle EN1717 4.6.

⚠ Bezpečnost elektrických zařízení pro domácí použití a podobné účely

Za účelem prevence před ohrožením elektrickými zařízeními platí podle EN 60335-1 tato pravidla:

Toto zařízení mohou používat děti od 8 let včetně, osoby se sníženými fyzickými, smyslovými či mentálními schopnostmi nebo nedostatečnými zkušenostmi a znalostmi, pokud jsou pod dohledem nebo byly poučeny ohledně bezpečného užívání zařízení a chápou nebezpečí, které v této souvislosti hrozí. Děti si se zařízením nesmí hrát. Děti nesmí bez dozoru provádět čištění a provozní údržbu.

Dojde-li k poškození síťového kabelu, musí být kabel za účelem zamezení vzniku ohrožení vyměněn výrobcem nebo jeho zákaznickým servisem či podobně kvalifikovanou osobou.

Servisní prohlídky a údržba

Pravidelné servisní prohlídky a údržba jsou předpokladem bezpečného a ekologického provozu topného systému.

Doporučujeme uzavřít s autorizovanou odbornou firmou smlouvu o provádění roční servisní prohlídky a údržby podle aktuální potřeby.

- ▶ Práci svěřte pouze oprávněné odborné firmě.
- ▶ Zjištěné závady nechte neprodleně odstranit.

Servisní prohlídka a údržba

Chybějící nebo nedostatečné čištění, prohlídka nebo údržba může vést k věcným škodám a/nebo poškození osob až po ohrožení života.

- ▶ Práci svěřte pouze autorizované odborné firmě.
- ▶ Nesnímejte kryt čerpadla otopného systému.
- ▶ Neprovádějte žádné změny na tepelném čerpadle nebo jiných součástech otopné soustavy.

Opatření prováděná uživatelem

Uživatel smí na systému provádět pouze zde popsaná opatření. Zásahy na systému, na příslušenství systému a na jiných provozních prostředcích, které nejsou popsány v uživatelské příručce, musí provádět výhradně odborníci nebo servisní personál.

- ▶ Práce na systému nechte provádět výhradně autorizovanými odborníky a servisním personálem.
- ▶ Obsluhu systému (zdroj tepla, příslušenství a ostatní vybavení) musí uživatel provádět podle uživatelské příručky. Jakákoliv jiná obsluha není dovolena.

Vzduch prostoru

Vzduch v prostoru instalace nesmí obsahovat vznětlivé nebo chemicky agresivní látky.

- ▶ V blízkosti zdroje tepla nepoužívejte ani neskladujte snadno vznětlivé nebo výbušné materiály (papír, benzin, ředidla, barvy atd.).
- ▶ V blízkosti zdroje tepla nepoužívejte ani neskladujte žádné korozivní látky (rozpouštědla, lepidla, čisticí prostředky obsahující chlor atd.).

Možnost poškození mrazem

Je-li zařízení mimo provoz, hrozí jeho zamrznutí:

- ▶ Dodržujte pokyny týkající se protizámrazové ochrany.
- ▶ Zařízení ponechejte vždy zapnuté, abyste nevyřadili dodatečné funkce, jako je např. příprava teplé vody nebo ochrana proti zablokování.
- ▶ Dojde-li k poruše, neprodleně ji odstraňte.

Nebezpečí opaření v místech odběru teplé vody

- ▶ Má-li být nastavována teplota TV vyšší než 60 °C, nebo bude-li zapínána termická dezinfekce, je nutné, aby bylo nainstalované směšovací zařízení. Při pochybnostech se poradte s odborníkem.

2 Popis výrobku

Toto je originální návod. Tento návod se nesmí překládat bez souhlasu výrobce.

Tepelné čerpadlo CS7800iLW | CS7800iLW F využívá solární energii nashromážděnou v zemi k vytápění a přípravě teplé vody.

CS7800iLW | CS7800iLW F je tepelné čerpadlo bez integrovaného zařízení na přípravu teplé vody.

CS7800iLW s čelním sklem.

CS7800iLW F s čelním plechem.

Regulátor řídí a hlídá pomocí tepelného čerpadla a dohřevu vytápění a přípravu teplé vody. Např. při případných poruchách vypne funkce

hlídání tepelné čerpadlo, aby byly důležité díly chráněny před poškozením.

Je-li tepelné čerpadlo instalováno a uvedeno do provozu, je třeba v pravidelných intervalech kontrolovat určité funkce. Může se stát, že dojde k poruše nebo že je nutné provést určitou údržbu. Přetrvává-li problém i nadále, obraťte se na servis.

Řídicí jednotka UI 800 řídí max. 4 otopné okruhy jednotlivě.



Je-li nainstalován prostorový regulátor, musí být termostatické ventily v referenční místnosti (místnost, v níž je prostorový regulátor umístěn) úplně otevřené!

V závislosti na verzi softwaru se texty zobrazené na displeji mohou od textů, které jsou uvedené zde, lišit.

V závislosti na provedení otopné soustavy v budově se rozsahy nastavení, základní nastavení a možné funkce mohou od údajů v tomto návodu lišit.

- Je-li nainstalován více než 1 otopný okruh, je nutné provést nastavení pro každý otopný okruh samostatně.
- Pokud jsou nainstalovány speciální systémové komponenty nebo moduly (např. bazénový modul), jsou k dispozici dodatečná nastavení, která je nutno provést.

2.1 Typový štítek

Typový štítek se nachází na plechovém dnu hydraulické jednotky za opláštěním. Obsahuje údaje o výkonu, objednáci a výrobní číslo a datum výroby tepelného čerpadla.

2.2 Prohlášení o shodě

Tento výrobek vyhovuje svou konstrukcí a provozními vlastnostmi příslušným evropským a národním požadavkům.



Označením CE je prohlášena shoda výrobku se všemi použitelnými právními předpisy EU, které stanovují použití tohoto označení.

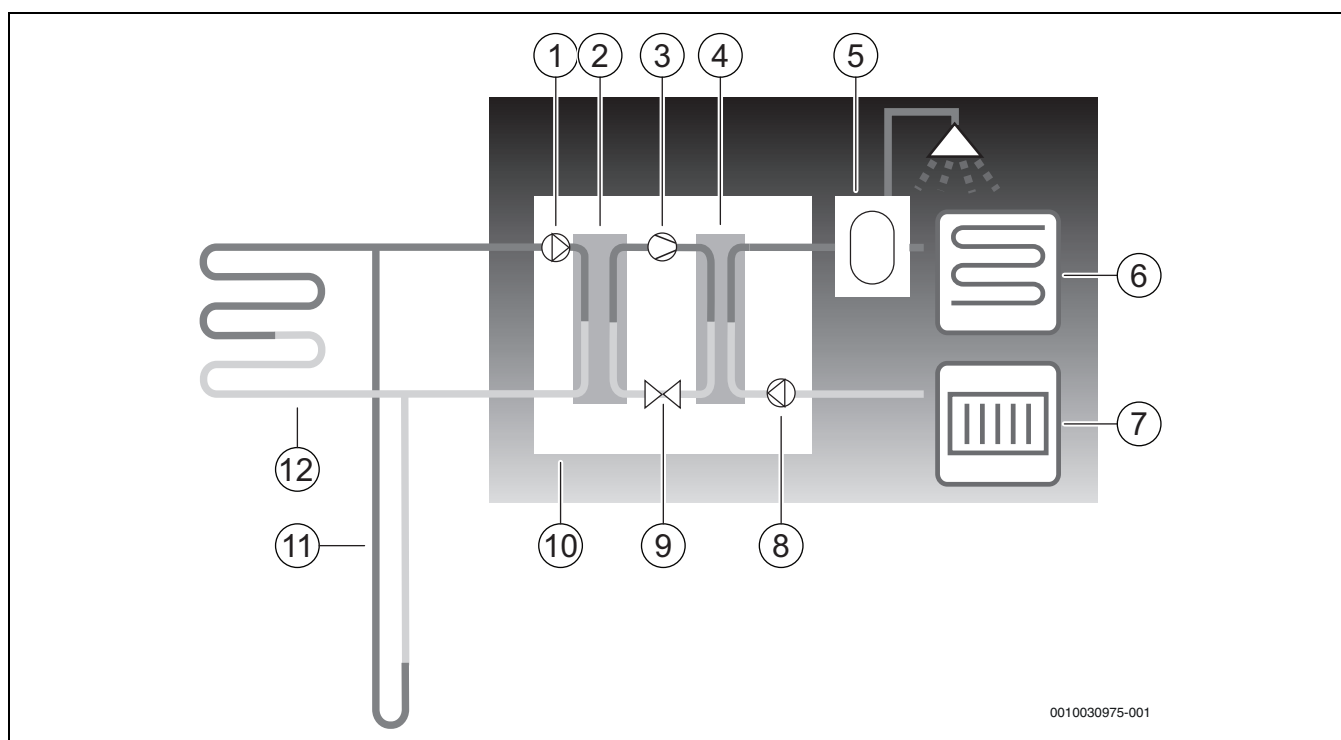
Úplný text prohlášení o shodě je k dispozici na internetu: www.bosch-homecomfort.cz.

2.3 Princip činnosti tepelného čerpadla

Tepelné čerpadlo se skládá ze čtyř hlavních částí:

- **Výparník**
Opařuje chladivo jako plyn a převádí současně teplo z kolektorů (např. geotermální zemní sondy) do okruhu chladiva.
- **Kondenzátor**
Kondenzuje plyn opět na kapalinu a převádí teplo do otopné soustavy.
- **Expanzní ventil**
Snižuje tlak chladiva.
- **Kompresor**
Zvyšuje tlak chladiva.

Tyto čtyři hlavní části jsou vzájemně propojeny třemi uzavřenými potrubními systémy. V tepelném čerpadle cirkuluje chladivo, které je v některých částech okruhu kapalné a v některých plynné.



0010030975-001

Obr. 1 Popis funkce

- [1] Čerpadlo primárního okruhu
- [2] Výparník
- [3] Kompresor
- [4] Kondenzátor
- [5] Zásobník teplé vody
- [6] Podlahová vytápění
- [7] Otopné těleso
- [8] Čerpadlo primárního okruhu
- [9] Expanzní ventil
- [10] Tepelné čerpadlo
- [11] Geotermální zemní sonda
- [12] Zemní kolektor

- Nemrznoucí kapalina, tedy směs vody a nemrznoucího prostředku, cirkuluje v geotermální zemní sondě nebo v zemním kolektoru v plastovém potrubí. Kapalina přijímá akumulovanou sluneční energii, pomocí čerpadla nemrznoucí kapaliny je kapalina vedena do tepelného čerpadla a výparníku. Teplota přitom činí cca 0 °C.
- Ve výparníku se nemrznoucí kapalina střetne s chladivem. Chladivo je zde kapalné a má teplotu asi - 10 °C. Jakmile se chladivo setká s nemrznoucí kapalinou o teplotě 0 °C, začne se vařit. Pára, která se přitom vytvoří, je odváděna do kompresoru. Teplota páry je zhruba 0 °C.
- V kompresoru se tlak chladiva zvýší a teplota páry stoupne asi na +100 °C. Horký plyn je poté natlačen do kondenzátoru.
- V kondenzátoru se teplo odvádí do otopné soustavy (radiátory a podlahové vytápění) a do systému teplé vody budovy. Pára se ochlazuje a mění v kapalinu. Tlak chladiva je i nadále vysoký, zatímco je veden do expanzního ventilu.
- V expanzním ventilu se tlak chladiva sníží. Současně klesne teplota asi na - 10 °C. Při prostupu výparníkem se chladivo opět mění v plyn.
- Nemrznoucí kapalina je z tepelného čerpadla vedena do geotermální zemní sondy nebo do zemního kolektoru, aby přijala novou akumulovanou sluneční energii. Teplota kapaliny přitom činí cca - 3 °C.

2.4 Dohřev

Tepelné čerpadlo může být dimenzováno tak, aby bylo možné samostatně pokrýt potřebu domu a nebyl tak běžně zapotřebí žádný

dohřev. Přesto však může být nainstalován dohřev, který se uvede do činnosti v nouzi, když tepelné čerpadlo nepracuje.

Tepelné čerpadlo může být dimenzováno i tak, že potřeba domu bude pokryta jen do té míry, že v chladnějších obdobích roku bude zapotřebí dohřev. Dohřev pomáhá v tomto případě i v nouzovém stavu, při funkci Extra teplá voda a při termické dezinfekci. Pomocné topení se uskutečňuje prostřednictvím elektrické pomocné topné tyče. Řídicí jednotka aktivuje dohřev v případě potřeby automaticky.

2.5 Příprava teplé vody

Příprava teplé vody se uskutečňuje v zásobníku teplé vody. Jakmile dojde k požadavku na teplou vodu, řídicí jednotka přepne na přednost teplé vody a zastaví provoz vytápění. Zásobník teplé vody má jedno nebo dvě čidla, která snímají teplotu TV.

2.6 Vytápění všeobecně

2.6.1 Nastavení vytápění

Změny teplotních nastavení otopné soustavy provádějte zásadně pouze v malých krocích. Před další změnou vyčkejte 24–48 hodin. Tato doba je nutná pro přizpůsobení domu novému nastavení.

Nejsou-li nainstalována žádná čidla prostorové teploty, nelze přesně stanovit teplotu prostoru vyplývající ze změn. Kromě toho je tato teplota ovlivněna zateplením a otopnou soustavou v domě.

2.6.2 Otopné okruhy

- **Okruh 1:** Regulace prvního otopného okruhu patří do standardního vybavení regulátoru a je kontrolována namontovaným čidlem teploty na výstupu, popř. v kombinaci s nainstalovaným prostorovým regulátorem.
- **Okruh 2–4 (směšovaný):** Volitelně je k dostání regulace pro několik otopných okruhů. V tomto případě jsou okruhy vybaveny směšovacím modulem, směšovačem, čerpadlem, čidlem teploty na výstupu a příp. prostorovým regulátorem.

2.6.3 Regulace vytápění

- **Čidlo venkovní teploty:** Na venkovní stěnu domu se namontuje čidlo. Čidlo venkovní teploty signalizuje regulátoru aktuální venkovní teplotu. Čidlo venkovní teploty signalizuje řídicí jednotce aktuální venkovní teplotu. Při regulaci řízené podle venkovní teploty řídí

tepelné čerpadlo teplo v domě automaticky podle venkovní teploty. Uživatel si může na řídicí jednotce stanovovat teplotu vytápění v poměru k venkovní teplotě úpravou nastavení teploty prostoru a případně úpravou ekvitermní křivky sám.

- **Čidlo venkovní teploty a prostorový regulátor** (na jeden otopný okruh je možné jedno dálkové ovládání): Při regulaci pomocí čidla venkovní teploty a čidla prostorové teploty musí být v domě centrálně umístěno alespoň jedno dálkové ovládání s integrovaným čidlem teploty. Dálkové ovládání je připojeno na tepelné čerpadlo a signalizuje řídicí jednotce skutečnou teplotu prostoru. Tento signál ovlivňuje teplotu na výstupu. Ta se sníží např. tehdy, jestliže tepelné čerpadlo dodává vyšší teploty, než jsou nastaveny na dálkovém ovládání. Dálková ovládání se doporučují tam, kde kromě venkovní teploty ovlivňují teplotu v domě další faktory, např. otevřený krb, konvektor s ventilátorem, dům vystavený větru nebo přímé sluneční záření.



Regulaci teploty prostoru příslušného otopného okruhu ovlivňují pouze ty místnosti, v nichž je nainstalováno dálkové ovládání s integrovaným čidlem prostorové teploty.

2.6.4 Řízení doby vytápění

- **Dovolená:** Regulátor má několik programů pro funkci Dovolená, které během nastaveného období mění teplotu prostoru na nižší nebo vyšší stupeň.
- **Externí řízení:** Regulátor lze ovlivňovat externě. To znamená, že regulátor po obdržení vstupního signálu provede předvolenou funkci.

2.6.5 Provozní režimy

- **S elektrickým dohřevem:** Tepelné čerpadlo lze navrhnout tak, aby se jeho výkon pohyboval mírně pod maximální potřebou domu a aby integrovaný elektrický dohřev spolu s tepelným čerpadlem pokryl potřebu, jakmile tepelné čerpadlo samo již nestačí. Kromě toho se elektrický dohřev aktivuje v režimu alarmu, při funkci Extra teplá voda a také při termické dezinfekci.

2.7 Měření energie

Měření spotřeby energie v tepelném čerpadle je založeno na hodnotách naměřených čidly tlaku a teploty ve chladicím okruhu a na otáčkách kompresoru a příkonu invertoru. Tolerance se běžně pohybuje mezi 5–10%.

2.8 Úspora energie

Energetickou účinnost ovlivňuje venkovní teplota, nastavení termostatické regulace nebo regulace řízené podle teploty prostoru a využívání tepelného čerpadla. Rozhodující úlohu zde může hrát větrání budovy, teplota prostoru a potřeba teplé vody.

Servisní prohlídka a údržba

Pro co trvale nejnižší spotřebu energie doporučujeme uzavřít s autorizovanou odbornou firmou smlouvu o provádění ročních servisních prohlídek a údržby podle aktuální potřeby.

Termostatické ventily

Termostatické ventily na otopných tělesech a podlahovém vytápění mohou otopnou soustavu negativně ovlivnit, protože škrtí průtok. To musí tepelné čerpadlo kompenzovat zvýšenou teplotou. Jsou-li nainstalované termostatické ventily, nenastavujte je na příliš nízkou teplotu.

Podlahové vytápění

Výstupní teplotu nenastavujte vyšší, než je výrobcem podlahy doporučená maximální teplota na výstupu.

Větrání

Okna za účelem větrání nevyklápejte. Tím z místnosti stále uniká teplo, aniž by se vzduch v místnosti podstatně zlepšil. Namísto toho okna na krátkou dobu úplně otevřete. Při větrání termostatické ventily zavřete.

Elektrická pomocná topná tyč

Různá nastavení (např. Extra teplá voda) aktivují elektrickou pomocnou topnou tyč a způsobují tak vyšší spotřebu energie. Teploty nastavené pro teplou vodu a vytápění by měly být voleny co nejnižší.

2.9 Ovládací panel

2.9.1 Ovládací panel a symboly přehledně

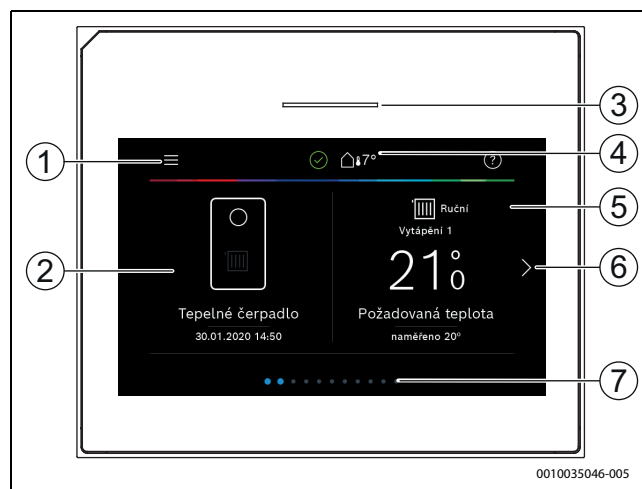
Prstem přepínejte mezi oblastmi v kachlové nabídce na ovládacím panelu s dotykovým displejem a klepnutím na jednotlivé oblasti je vyberte.



V instalaci systému se zobrazují pouze nabídky nainstalovaných modulů a dílů. Dostupné možnosti nabídky se mohou lišit v závislosti na zemi, resp. trhu.



V návodu k obsluze jsou zobrazení znázorněna zleva doprava. Které zobrazení se na tepelném čerpadle v nabídce Start objeví na počátku, je závislé na příslušných nastaveních a nainstalovaném příslušenství.



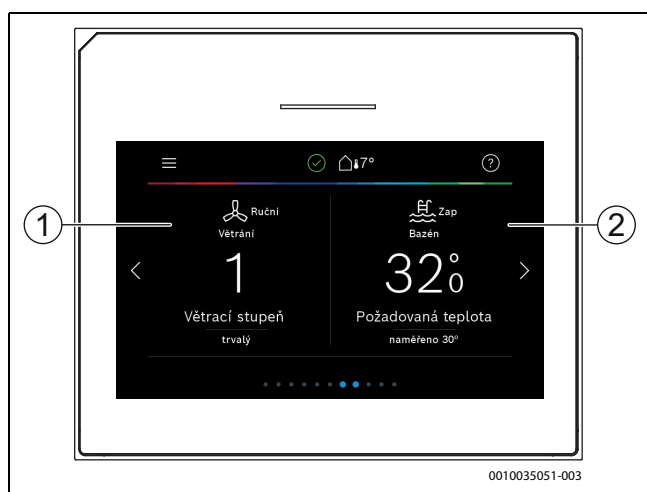
Obr. 2 Ovládací panel

- [1] **Tlačítko "Menu":** Otevírá nabídky, v nichž lze provádět všeobecná systémová nastavení.
- [2] **Přehled systému:** Zobrazuje grafický přehled aktuálního stavu tepelného čerpadla. Vedlejší nabídka **Více...** zobrazuje kompletní seznam stavu celého systému.
- [3] **Stavová kontrolka:** Normálně zelená. Při poruchách v systému mění svou barvu na červenou nebo žlutou.
- [4] **Stav:** Zobrazuje provozní stav systému. Zelený háček znamená, že v systému tepelného čerpadla nejsou žádné aktivní alarmy. Výstražný trojúhelník signalizuje, že došlo nejméně k jednomu alarmu. Pro další informace poklepejte na výstražný trojúhelník.
- [5] **Venkovní teplota:** Zobrazuje aktuální venkovní teplotu.
- [5] **Otopný okruh 1:** Zobrazuje skutečnou teplotu a umožňuje přímý přístup do nabídky pro změnu nastavení teploty pro otopný okruh 1.
- [6] **Šipka pro listování:** Klepnutí pro přepnutí mezi nabídkami nebo přejetí prstem po displeji doprava či doleva.
- [7] **Seznam listů:** Udává, která nabídka je aktuálně zvolená.



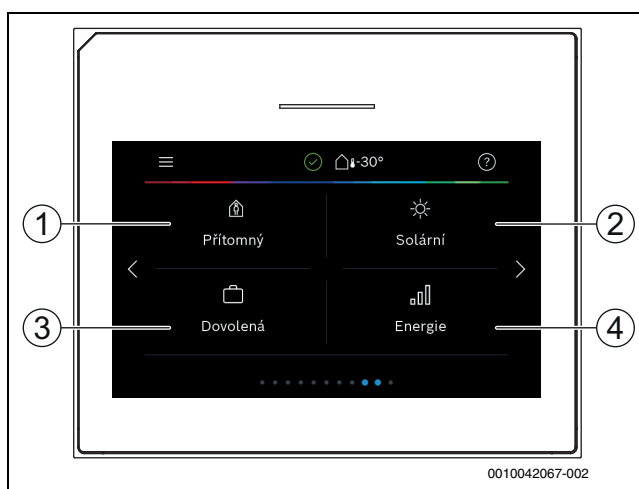
Obr. 3 Ovládací panel

- [1] **Otopný okruh 2-4:** Přímý přístup do nabídky pro změnu nastavení teploty pro otopné okruhy 2-4 (zobrazení pouze, pokud jsou okruhy 2-4 nainstalovány).
- [2] **Teplá voda:** Přímý přístup do nabídky pro změnu provozu teplé vody.



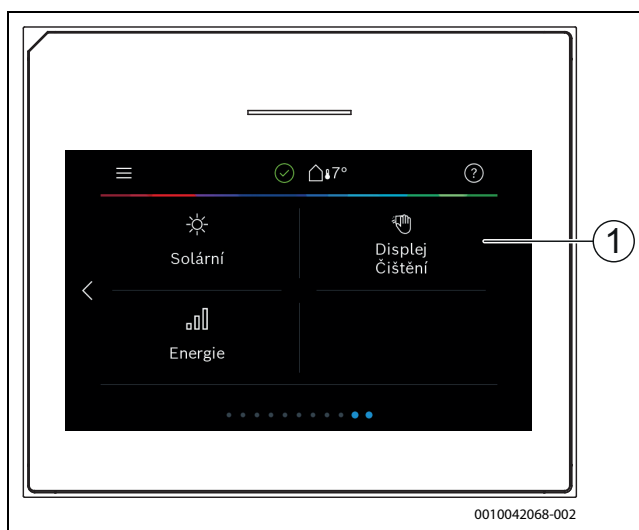
Obr. 4 Ovládací panel

- [1] **Větrání:** Přímý přístup do nabídky pro změny v nastavení větrání.
- [2] **Bazén:** Přímý přístup do zobrazení teploty bazénu a do nabídky pro nastavení teploty bazénu a stanovení, jak smí být k vyhřívání bazénu (je nutné příslušenství) použit elektrický dohřev.



Obr. 5 Ovládací panel

- [1] **Přítomnost:** Přímý přístup do nastavení pro přítomnost nebo nepřítomnost. Je-li aktivována nepřítomnost, sníží se teplota prostoru a pro přípravu teplé vody se nastaví Eco+
- [2] **Solární systém:** Přímý přístup do zobrazení aktuálního stavu zařízení na solární tepelnou energii.
- [3] **Dovolená:** Přímý přístup do nastavení pro funkci Dovolená.
- [4] **Informace:** Obsahuje vedlejší nabídky pro statistiku, údaje o systému, protokoly poruch a o internetové spojení.



Obr. 6 Ovládací panel

- [1] **Čištění:** Aktivace blokování displeje na 15 sekund za účelem zamezení náhodných změn.

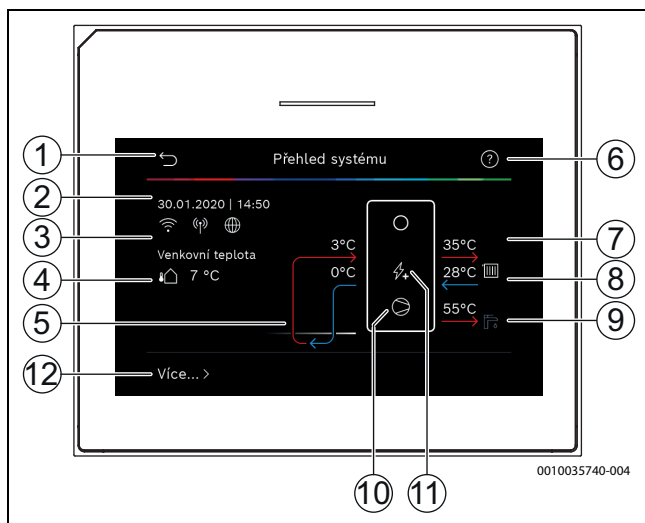


Je-li displej vypnutý, zapne se jedním dotykem pouze osvětlení. Provádět nastavení je možné jen tehdy, je-li displej zapnutý. Nebyla-li vybrána žádná nabídka, displej se automaticky vypne (při standardním nastavení cca po 2 minutách).



Některé funkce se zobrazují pouze na displeji, pokud byly aktivovány nebo pokud bylo nainstalováno příslušné příslušenství.

V přehledu systému se zobrazuje provozní stav tepelného čerpadla a teploty systému a teploty okolí.



Obr. 7 Přehled systému

- [1] Tlačítko pro návrat do hlavního menu
- [2] Zobrazení data a času
- [3] Zobrazení "Spojení WLAN aktivní", "Rádiový přenos aktivní" (k bezdrátovému čidlu) a "Internetové připojení aktivní"
- [4] Zobrazení venkovní teploty
- [5] Zobrazení teploty nemrznoucí kapaliny
- [6] Nabídka "Pomoc"
- [7] Zobrazení teploty na výstupu
- [8] Zobrazení teploty vratné vody
- [9] Zobrazení teploty teplé vody
- [10] **Více...** pro další nastavení

Více...

Položka nabídky	Popis
Nastavení	<ul style="list-style-type: none"> ▶ Střídavý provoz. Pro aktivaci přepnutí teplé vody zvolte Zap. Pro deaktivaci přepnutí teplé vody zvolte Vypnuto. ▶ Časový program dotopu. <ul style="list-style-type: none"> - Pro aktivaci časového programu zvolte Zap. Pro deaktivaci časového programu zvolte Vypnuto. - Upravit. Nastavení časového programu pro dohřev. - Reset. Pro vynulování zvolte Ano. Pro návrat bez vynulování zvolte Ne. - Čas. prog. - min. venk.tepl.. Zvolte "Omezit", abyste neumožnili provoz programu dohřevu pod nastavenou teplotou. Zvolte "Neomezovat", aby dohřev pracoval prostřednictvím časového řízení nezávisle na teplotě. ▶ Zpět na nast. instalatéra. Pro návrat k uloženým nastavením instalatéra zvolte Ano. Pro návrat beze změn zvolte Ne.
Prov.stav tep. čerp.	<ul style="list-style-type: none"> ▶ Zobrazení provozního stavu tepelného čerpadla.

Tab. 2 Další nastavení

3 Obsluha

OZNÁMENÍ

Možnost vzniku materiálních škod v důsledku působení mrazu!

Vlivem mrazu může dojít k nenapravitelnému poškození dotopu.

- ▶ Pokud existuje možnost, že voda v dotopu je zmrzlá, zařízení nespouštějte.

Přehledná struktura nabídky a zařazení jednotlivých nabídek je uvedeno na konci návodu k obsluze.

Stav zařízení lze zobrazit přímo v přehledu prostřednictvím informační nabídky.

Následující popisy vycházejí vždy ze standardního zobrazení.

3.1 Vypnutí

V obvyklém případě je jednotka zapnutá. Systém se vypíná například za účelem údržby.



Standby znamená, že systém je kompletně vypnutý a že nejsou aktivní žádné bezpečnostní funkce, jako je např. protizámrazová ochrana.

- ▶ Přechnodné vypnutí systému:
 - Ve výchozí nabídce vyberte volbu > **Menu**
 - Pro další možnosti nabídky zvolte **Expertní náhled > Zap.**
 - **Ze seznamu vyberte Pohotovostní režim**
 - Stiskněte **Ano**
- ▶ Zapnutí systému:
 - Klepněte na displej.
 - Zvolte Ano.
- ▶ Pro trvalé vypnutí systému přerušete napájení celého zařízení a všech sběrnových spotřebičů.



Po delším výpadku proudu nebo delším přerušení provozu trvajícím několik hodin bude nutné znovu nastavit datum a čas. Všechna ostatní nastavení zůstanou zachována trvale.

4 Hlavní menu

U některých typů tepelných čerpadel a způsobů použití řídicí jednotky nelze zvolit všechny položky nabídky.

4.1 Nastavení pro vytápění

Menu > **Otopný okruh 1**

Položka nabídky	Popis
Nastavení provozního režimu pro Otopný okruh 1	<ul style="list-style-type: none"> ▶ Pro vypnutí otopného okruhu zvolte Vypnuto. Pro řízení otopného okruhu podle časového programu zvolte Auto. Pro nastavení trvalého provozu otopného okruhu zvolte Ruční. ▶ Pro nastavení požadované teploty prostoru v této nabídce přejíždějte prstem doprava nebo doleva. Nové nastavení uložte pomocí Potvrdit. -nebo- Vraťte se pomocí Zrušit, aniž byste provedli změny.

Pro provedení dalších nastavení zvolte Více....

Položka nabídky	Popis
Léto/zima přepnutí HC1	V létě lze provoz vytápění pro zvolený otopný okruh vypnout. Provoz teplé vody není tímto nastavením ovlivněn. <ul style="list-style-type: none"> ▶ Pro automatické přepnutí mezi letním a zimním provozem zvolte Auto. ▶ Pro průběžný provoz vytápění zvolte Vytápění. ▶ Pro průběžný provoz chlazení zvolte Chlazení.
Vytápění vyp od	Pro nastavení teploty, při které má dojít k přepnutí z letního na zimní provoz, listujte na stupnici nahoru či dolů. Nové nastavení uložte pomocí Potvrdit. <p>-nebo-</p> Vraťte se pomocí Zrušit, aniž byste provedli změny.
Zobrazení čas. programu HC1	Pro aktivaci zvolte Ano. <p>-nebo-</p> Pro deaktivaci zvolte Ne.
Požad. tepl. prostoru	[5...21...30] °C. Nastavte požadovanou teplotu prostoru.
Časový program	Tato nabídka se zobrazí, pokud je aktivní časový program. <ul style="list-style-type: none"> ▶ Upravit. Nastavte schéma pro časové řízení. ▶ Reset. Pro vynulování zvolte Ano. <p>-nebo-</p> Pro návrat bez vynulování zvolte Ne. ▶ Teplotní nastavení. Vytápění. Nastavte požadovanou normální teplotu. Útlum. Nastavte, jak výrazně má být snížena teplota při nočním režimu útlumu.
Přejmenování ot. okruhu	Na klávesnici displeje zadejte nový název otopného okruhu. Nové nastavení uložte pomocí Potvrdit. <p>-nebo-</p> Zvolte v okénku vpravo nahoře křížek (X), abyste se vrátili, aniž by změna byla provedena.

Tab. 3 Nastavení vytápění pro otopný okruh 1

Je-li v systému nainstalováno více otopných okruhů, opakujte popsaná nastavení pro každý otopný okruh.

**UPOZORNĚNÍ****Možnost poškození systému!**

- ▶ Hrozí-li nebezpečí mrazu, nepřepínejte na letní provoz.

4.2 Nastavení pro teplou vodu**VAROVÁNÍ****Ohrožení zdraví bakterií Legionella!**

Při příliš nízkých teplotách teplé vody se v teplé vodě mohou tvořit legionelly.

- ▶ Aktivujte termickou dezinfekci.
- ▶ Dodržujte zákonná ustanovení o pitné vodě.

**VAROVÁNÍ****Nebezpečí opaření!**

Pokud byla aktivována automatická termická dezinfekce, aby se zabránilo množení bakterie Legionella, zahřeje se teplá voda přechodně na 65 °C (např. vždy v úterý v noci ve 02:00).

- ▶ Termickou dezinfekci provádějte výhradně mimo normální provozní dobu.
- ▶ Zajistěte, aby bylo instalováno tepelné směšovací zařízení. Při pochybnostech konzultujte s instalátérem nebo prodejcem.

Menu > **Teplá voda**

Položka nabídky	Popis
Nastavení provozního režimu pro Teplá voda	<ul style="list-style-type: none"> ▶ Pro vypnutí přípravy teplé vody zvolte Vypnuto. Pro řízení přípravy teplé vody podle časového programu zvolte Auto. Pro nastavení trvalého provozu přípravy teplé vody zvolte Ruční. ▶ Pro nastavení přípravy teplé vody v ručním provozním režimu přejíždějte v této nabídce po stupnici doleva či doprava. <ul style="list-style-type: none"> – Eco+: optimalizováno na maximálně efektivní přípravu teplé vody, vhodné pouze při nízkém komfortu teplé vody. – Eco: efektivní příprava teplé vody při středním komfortu teplé vody. – Komfort: maximální komfort teplé vody pro vysokou potřebu teplé vody. – ▶ Nové nastavení uložte pomocí Potvrdit. <p>-nebo-</p> Vraťte se pomocí Zrušit, aniž byste provedli změny
Extra teplá voda	[1...2...48] hodin. Nastavte požadovanou dobu chodu pro funkci Extra teplá voda. Funkci Extra teplá voda potvrďte pomocí Start extra TV . Pro přerušení funkce Extra teplá voda během její aktivace zvolte Stop extra TV .
Pro provedení dalších nastavení zvolte Více....	
Časový program	<ul style="list-style-type: none"> ▶ Pro nastavení časového plánu přípravy teplé vody zvolte Upravit. ▶ Reset. Pro vynulování zvolte Ano. <p>-nebo-</p> Pro návrat bet resetu zvolte Ne.
Termická dezinfekce	<ul style="list-style-type: none"> ▶ Start. Okamžité spuštění termické dezinfekce. ▶ Stop. Okamžité ukončení termické dezinfekce. ▶ Automaticky. Pro spuštění termické dezinfekce podle časového programu zvolte Zap. Pro ukončení automatické dezinfekce zvolte Vypnuto. ▶ Denně/den v týdnu. Nastavte den v týdnu pro aktivaci termické dezinfekce. Alternativně zvolte Denně. ▶ Čas. Nastavte čas pro aktivaci termické dezinfekce.

Položka nabídky	Popis
Cirkulační čerpadlo TV	<ul style="list-style-type: none"> ► Provozní režim. Pro vypnutí cirkulace teplé vody zvolte Vypnuto. Pro trvalý provoz cirkulace teplé vody zvolte Zap. Pro řízení cirkulace teplé vody podle nastavené teploty TV zvolte Požad.tepl. TV. Pro provoz cirkulace podle vlastního časového programu zvolte Auto. ► Četnost zapínání. Pro trvalý provoz cirkulace teplé vody zvolte Trvale. Pro nastavení intervalu, v němž má být cirkulace teplé vody aktivována, zvolte Interval. Jeden interval představuje chod čerpadla po dobu 3 min. Hodnoty [1...6] odpovídají spuštěním za hodinu. Zvolíte-li [7], běží čerpadlo v trvalém provozu. ► Časový program. Pro nastavení vlastního časového plánu zvolte Upravit. Reset. Pro vynulování zvolte Ano. -nebo- Pro návrat bet resetu zvolte Ne.
Aktivace čas. programu	Pro aktivaci zvolte Ano. -nebo- Pro deaktivaci zvolte Ne.
Sníž. tepl. TV při alarmu	Pomocí nastavení Ano se v případě alarmu kompresoru nastaví teplota TV na 35 °C za účelem další identifikace poruchy. Pro deaktivaci zvolte Ne.
Naměřená teplota	Zobrazení aktuální teploty teplé vody.

Tab. 4 Nastavení teplé vody

4.3 Nastavení bazénu

 Menu > **Bazén**

Položka nabídky	Popis
Bazén	<ul style="list-style-type: none"> ► Pro aktivaci vyhřívání bazénu zvolte Zap. Pro deaktivaci vyhřívání bazénu zvolte Vypnuto. ► Pro nastavení požadované teploty bazénu v této nabídce listujte na stupnici nahoru či dolů. Nové nastavení uložte pomocí Potvrdit. -nebo- Vraťte se pomocí Zrušit, aniž byste provedli změny
Pro provedení dalších nastavení zvolte Více....	
Povolit dohřev bazénu	<ul style="list-style-type: none"> ► Pro vyloučení vyhřívání bazénu pomocí dohřevu zvolte Nikdy. ► Pro připuštění dohřevu pro vyhřívání bazénu, pokud je dohřev využíván k vytápění, zvolte S vytápěním. ► Pro stálé připuštění vyhřívání bazénu pomocí dohřevu zvolte Vždy.

Tab. 5 Nastavení bazénu

4.4 Nastavení pro funkci Dovolená

 Menu > **Dovolená**

Položka nabídky	Popis
Dovolená	<ul style="list-style-type: none"> ► Od. Nastavení nepřítomnosti (datum a čas): Program Dovolená se spustí v nastaveném datu ve stanovené době. Pro potvrzení zvolte Potvrdit. Pro návrat bez provedení změn zvolte Zrušit. ► Do. Nastavení konce nepřítomnosti (datum a čas): Program Dovolená skončí v nastaveném datu ve stanovené době. Pro potvrzení zvolte Potvrdit. Pro návrat bez provedení změn zvolte Zrušit.
Pro provedení dalších nastavení zvolte Pokročilá nastavení.	
Nastavení použit na	Zvolte, jak mají být funkce (otopné okruhy, příprava teplé vody a větrání) řízeny pomocí funkce Dovolená.
Vytápění	Zvolte, jak má být řízena výroba tepla pomocí funkce Dovolená. <ul style="list-style-type: none"> ► Vypnuto. Vypnutí výroby tepla během nastaveného času. ► Zap. Změna teploty na nastavenou hodnotu během nastavené doby.
Požad. tepl. prostoru	[10... 17 ...30] °C. Nastavte požadovanou teplotu prostoru, jež má být dosažena během aktivované funkce Dovolená. Pro potvrzení zvolte Potvrdit. -nebo- Po návrat bez provedení změn zvolte Zrušit.
Teplá voda	Zvolte, která nastavení teplé vody mají platit po dobu dovolené. <ul style="list-style-type: none"> ► Vypnuto. Vypnutí přípravy teplé vody během nastaveného času. ► Eco+. Změna přípravy teplé vody během nastaveného času na Eco+. ► Eco. Změna přípravy teplé vody během nastaveného času na Eco. ► Komfort. Změna přípravy teplé vody během nastaveného času na Komfort.
Větrání	Zvolte, jak má být řízeno větrání pomocí funkce Dovolená. <ul style="list-style-type: none"> ► Vypnuto. Vypnutí větrání během nastaveného času. ► Stupeň. [1...4]. Nastavení stupně větrání během nastaveného času. ► Potřeba. Nastavení větrání řízeného potřebou během nastaveného času.

Tab. 6 Nastavení pro funkci Dovolená



UPOZORNĚNÍ

Možnost poškození systému!

- Změny v nabídce Dovolená provádějte pouze před delší nepřítomností.
- Po delší nepřítomnosti zkontrolujte tlak v systému.

4.5 Solární

V informační nabídce jsou zobrazeny informace o zařízení na solární tepelnou energii. V této nabídce nelze provádět žádná nastavení.

Položka nabídky	Popis
Solární	► Zobrazení konfigurace zařízení na solární tepelnou energii.
Pro provedení dalších nastavení zvolte Pokročilá nastavení.	
Přehled solárních čidel	► Zobrazení hodnot čidel systému
Přehled solárního zisku	► Statistika vyrobené energie

Tab. 7 Zobrazení stavu a výroby energie zařízení na solární tepelnou energii v informační nabídce

4.6 Energie

V této nabídce si lze zobrazit energetické statistiky systému. Zobrazení přitom zahrnuje pouze informace o funkcích a dílech příslušenství, které jsou v tepelném čerpadle a v systému skutečně nainstalovány.



Energetická statistika pro funkci chlazení platí výhradně pro systémy s aktivním chlazením. Pasivní chlazení je vyřazeno.

Položka nabídky	Popis
Energie	Zobrazení energetické statistiky systému. <ul style="list-style-type: none"> • Pro zobrazení energetické statistiky systému od doby uvedení do provozu zvolte Celkově. • Pro zobrazení statistiky pro konkrétní rok zvolte odpovídající číslo roku. Zobrazení statistiky za poslední tři roky.
Pro zobrazení dalších energetických statistik zvolte Více....	
Spotřeba energie	Zobrazení statistiky spotřeby energie. Zvolte Celkově nebo konkrétní rok. <ul style="list-style-type: none"> • Systém • Vytápění • T. voda • Bazén • Větrání
Vyrob. energie celkem	Zobrazení statistiky výroby energie. Zvolte Celkově nebo konkrétní rok. <ul style="list-style-type: none"> • Systém • Vytápění • T. voda • Bazén • Větrání • Solární
Účinnost	Zobrazení statistiky účinnosti. Zvolte Celkově nebo konkrétní rok. <ul style="list-style-type: none"> • Systém • Vytápění • T. voda • Bazén
Reset	Vynulování energetické statistiky. Pro vynulování zvolte Ano. -nebo- Pro návrat zpět bez vynulování zvolte Ne.

Tab. 8 Nabídka "Energetická statistika"

4.7 Nastavení

Menu > Stiskněte tlačítko nabídky nahoře vlevo v nabídce Start a otevřete nabídku "Obecná nastavení".

Položka nabídky	Popis
Jazyk	Nastavení jazyka textů nabídek zobrazovaných na displeji.
Čas	Nastavení aktuálního času. Na tomto nastavení je založen např. program Dovolena, termická dezinfekce a den v týdnu.
Formát data	Nastavení požadovaného formátu data a času. Na tomto nastavení je založen např. program Dovolena, termická dezinfekce a den v týdnu.
Datum	Nastavení aktuálního data. Na tomto nastavení je založen např. program Dovolena, termická dezinfekce a den v týdnu.
Autom. přepnutí času	Aktivace či deaktivace automatického přepnutí mezi letním a zimním časem. Pokud je nastaveno [Ano], změní se nastavení času automaticky (ze 02:00 na 03:00 poslední neděli v březnu a ze 03:00 na 02:00 poslední neděli v říjnu).
Korekce času	Možnost nastavení opravy času při případné odchylce času na ovládacím panelu.
Výstražný tón potlačit	Dojde-li k alarmu, ozve se výstražný signál. Zvuk alarmu lze na libovolnou dobu deaktivovat. <ul style="list-style-type: none"> • [Provozní režim] <ul style="list-style-type: none"> – [Zap]: Integrovaný slučovač je vždy aktivní. – [Vypnuto]: Integrovaný slučovač není nikdy aktivní. – [Auto]: Integrovaný slučovač je normálně aktivní, během nastaveného intervalu je však vypnutý. • [Čas spuštění]: Nastavení okamžiku začátku pro vypnutí slučovače. • [Čas ukončení]: Nastavení okamžiku konce pro vypnutí slučovače.
Jas	Změna jasu displeje (lepší čitelnost).
Displej vyp po	Nastavení časového zpoždění (po poslední aktivitě) do vypnutí displeje.
Kont. údaje instalatéra	V této nabídce se zobrazují kontaktní údaje instalatéra (pokud jsou zadány).
Internet	V této nabídce se zobrazují data internetového připojení. QR kód lze naskenovat pomocí aplikace v telefonu za účelem navázání spojení s bránou pro připojení k internetu. <ul style="list-style-type: none"> • Internetové připojení • Síť WLAN • IP adresa • Spojení se serverem • SW verze intern. modulu • MAC adresa • Přihlašovací údaje • Vytvoření připojení <ul style="list-style-type: none"> – Stav párování – Aktivace přístupového bodu – Aktivace WPS • Rozpojit spojení • Obnovení internetového hesla

Položka nabídky	Popis
Pohotovostní režim	<p>Tepelné čerpadlo je v obvyklém případě zapnuté. Systém se vypíná pouze za účelem údržby a podobně.</p> <ul style="list-style-type: none"> ▶ Přechodné vypnutí displeje a systému: <ul style="list-style-type: none"> – Zvolte [Ano] ▶ Zapnutí displeje a systému: <ul style="list-style-type: none"> – Klepněte na displej. – Zvolte [Ano].
Aktivace blokování tlačítek	Zvolte [Zap], abyste aktivovali blokování tlačítek.

Tab. 9 Všeobecná nastavení



Standby znamená, že systém je kompletně vypnutý a že nejsou aktivní žádné bezpečnostní funkce, jako je např. protizámrazová ochrana.

5 Údržba

Potřeba údržby tepelného čerpadla je minimální. Přesto se za účelem optimální účinnosti doporučuje učinit určitá opatření. V průběhu prvního roku proveďte několikrát následující servisní prohlídky a úkony údržby. Poté by se kontroly měly provádět jednou ročně.

- Filtr částic
- Pojistné ventily

5.1 Filtr částic

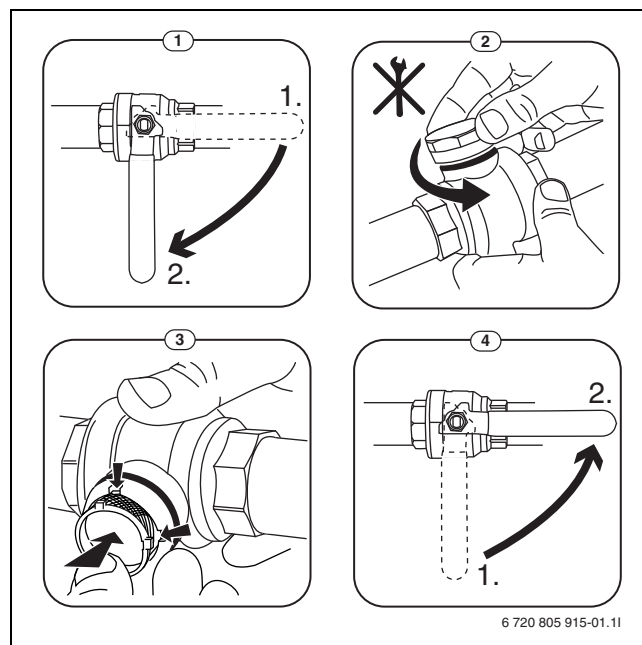
Filtr částic zabraňuje vnikání částic a nečistot do tepelného čerpadla. Časem se filtr může zanést a je třeba jej vyčistit.



Pro vyčištění filtru není nutné systém vypouštět. Filtr a uzavírací ventil jsou integrovány v jednom.

Čištění sítka ve filtru

- ▶ Zavřete kohout (1).
- ▶ Odšroubujte (ručně) víčko (2).
- ▶ Vyměňte sítko a propláchněte jej pod tekoucí vodou nebo vyčistěte stlačeným vzduchem.
- ▶ Sítko opět namontujte. Při správné montáži dbejte na to, aby vodící segmenty zapadly do výřezů v kohoutu.



Obr. 8 Čištění sítka

- ▶ Víčko opět rukou našroubujte.
- ▶ Otevřete kohout (4).

Kontrola magnetitového indikátoru

Po instalaci a spuštění je třeba magnetitový indikátor, který součástí víčka filtry, kontrolovat v kratších intervalech. Pokud na magnetické tyčince ve filtru ulpívá mnoho magnetický nečistot a tyto nečistoty často spouštějí alarm související s nedostatečným průtokem (např. nízký nebo nedostatečný průtok, vysoká výstupní teplota nebo alarm z důvodu vysokého kondenzačního tlaku), je nutné nainstalovat magnetický filtr (viz seznam příslušenství). Filtr také zvyšuje životnost tepelného čerpadla i ostatních částí otopné soustavy.

5.2 Pojistné ventily



Z otvoru pojistných ventilů může kapat voda. Vyústění pojistných ventilů (odtok) nesmí být v žádném případě zavřený.

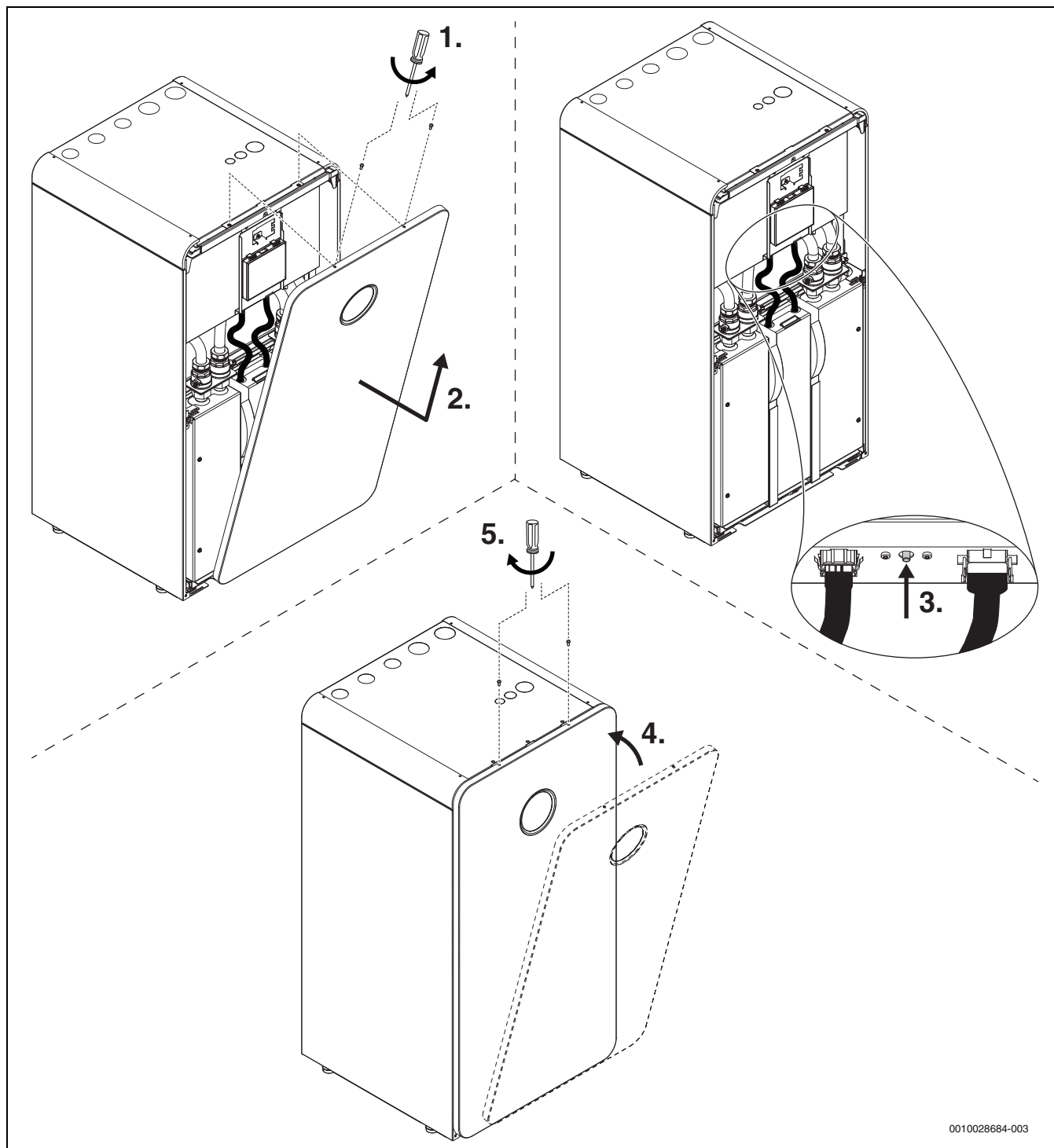
- ▶ Zkontrolujte funkční způsobilost pojistných ventilů.

- ▶ Pojistné ventily by měly odkapávat jen tehdy, dojde-li k překročení maximálně dovoleného tlaku. Odkapávají-li pojistné ventily při nižším tlaku, poraďte se s instalatérem.

5.3 Tepelná ochrana

Reset tepelné ochrany:

- ▶ Demontujte přední panel.
- ▶ Silně stiskněte tlačítko Reset na spodní straně svorkovnice.
- ▶ Namontujte přední panel.



Obr. 9 Reset tepelné ochrany

5.4 Údaje o chladivu

Toto zařízení **obsahuje fluorované skleníkové plyny** jako chladivo. Jednotka je hermeticky uzavřená. Níže uvedené údaje o chladivu vyhovují požadavkům nařízení EU č. 517/2014 o fluorovaných skleníkových plynech.



Upozornění pro provozovatele: Když váš instalatér doplňuje chladivo, zapíše jeho dodatečné plnicí a celkové množství do následující tabulky.

Označení jednotky	Typ chladiva	Potenciál globálního oteplování (GWP) [kgCO ₂ ekv]	Ekvivalent CO ₂ originální náplně [t]	Originální plnicí množství [kg]	Dodatečné plnicí množství [kg]	Celkové množství při uvedení do provozu [kg]
CS7800iLW 6 CS7800iLW 6 F	R410A	2088	2,819	1,350	0,050	1,40
CS7800iLW 8 CS7800iLW 8 F	R410A	2088	2,819	1,350	0,050	1,40
CS7800iLW 12 CS7800iLW 12 F	R410A	2088	4,176	2,000	0,050	2,05
CS7800iLW 16 CS7800iLW 16 F	R410A	2088	4,802	2,300	0,050	2,35

Tab. 10 Údaje o chladivu

5.5 Alarm

Alarmy mohou být různého druhu a být různě závažné, což se zobrazuje prostřednictvím bary symbolu alarmu a příslušným textem. Je-li k dispozici, zobrazuje se porucha za textem jako čtyřmístný kód v závorce (xxxx).

Symbol	Popis
	Zelený symbol: Zelený háček znamená, že v systému tepelného čerpadla nejsou žádné aktivní alarmy.
	Červený symbol: blokační nebo provozní alarm. Část systému je vadná a brání v řádné činnosti systému. Je zapotřebí servisní zásah.
	Žlutý symbol: Varování nebo upozornění k údržbě. Část systému nefunguje bezchybně a bude případně nutná údržba. Systém pracuje dále, může však způsobit výrazné zvýšení nákladů za elektrickou energii.

Tab. 11 Symboly na displeji

Pokud porucha přetrvává:

- ▶ Pro potvrzení alarmu poklepejte na vyskakovací okno na displeji.
- ▶ Dokud je zobrazen symbol alarmu, jsou aktivní alarmy. Pro zobrazení seznamu alarmů poklepejte na symbol.
- ▶ Spojte se s instalatérem nebo zákaznickým servisem a sdělte jim zobrazené informace.

Porucha externího zdroje tepla:

- ▶ Odečtěte informace z displeje externího zdroje tepla.
- ▶ Resetujte externí zdroj tepla.
- ▶ Pokud porucha trvá i nadále, kontaktujte instalatéra.

6 Ochrana životního prostředí a likvidace odpadu

Ochrana životního prostředí je podniková zásada skupiny Bosch. Kvalita výrobků, hospodárnost provozu a ochrana životního prostředí jsou rovnocenné cíle. Zákony a předpisy týkající se ochrany životního prostředí jsou přísně dodržovány. K ochraně životního prostředí používáme s důrazem na hospodárnost nejlepší možnou technologii a materiály.

Balení

Obaly, které používáme, jsou v souladu s recyklačními systémy příslušných zemí zaručujícími jejich optimální opětovné využití. Všechny použité obalové materiály jsou šetrné vůči životnímu prostředí a lze je znovu zužitkovat.

Staré zařízení

Stará zařízení obsahují hodnotné materiály, které lze recyklovat. Konstrukční skupiny lze snadno oddělit. Plasty jsou označeny. Takto lze rozdílné konstrukční skupiny roztrždit a provést jejich recyklaci nebo likvidaci.

Stará elektrická a elektronická zařízení



Tento symbol znamená, že výrobek nesmí být likvidován spolu s ostatními odpady a je nutné jej odevzdat do sběrných míst ke zpracování, sběru, recyklaci a likvidaci.

Symbol platí pro země, které se řídí předpisy o elektronickém odpadu, např. "Směrnice Evropského parlamentu a Rady 2012/19/EU o odpadních elektrických a elektronických zařízeních". Tyto předpisy stanovují rámcové podmínky, které platí v jednotlivých zemích pro vrácení a recyklaci odpadních elektrických zařízení.

Jelikož elektronická zařízení mohou obsahovat nebezpečné látky, je nutné je uvědoměle recyklovat, aby se minimalizovaly škody na životním prostředí a nebezpečí pro lidské zdraví. Recyklace kromě toho přispívá elektronického odpadu k ochraně přírodních zdrojů.

Pro další informace o ekologické likvidaci odpadních elektrických a elektronických zařízení se obraťte na příslušné úřady v dané zemi, na firmy zabývající se likvidací odpadů nebo na prodejce, od kterého jste výrobek zakoupili.

Další informace naleznete zde:

www.bosch-homecomfortgroup.com/de/unternehmen/rechtliche-themen/weee/

7 Informace o ochraně osobních údajů



My, společnost **Bosch Termotechnika s.r.o.**, **Průmyslová 372/1, 108 00 Praha - Štěrboholy, Česká republika**, zpracováváme informace o výrobcích a pokyny k montáži, technické údaje a údaje o připojení, údaje o komunikaci, registraci výrobků a o historii klientů za účelem zajištění funkcí výrobků (čl. 6, odst. 1, písmeno b nařízení GDPR), abychom mohli plnit svou

povinnost dohledu nad výrobky a zajišťovat bezpečnost výrobků (čl. 6, odst. 1, písmeno f nařízení GDPR) s cílem ochránit naše práva ve spojitosti s otázkami záruky a registrace výrobků (čl. 6, odst. 1, písmeno f GDPR) a abychom mohli analyzovat distribuci našich výrobků a poskytovat přizpůsobené informace a nabídky související s výrobky (čl. 6, odst. 1, písmeno f nařízení GDPR). V rámci poskytování služeb, jako jsou prodejní a marketingové služby, správa smluvních vztahů, evidence plateb, programování, hostování dat a služby linky hotline, můžeme pověřit zpracováním externí poskytovatele služeb a/nebo přidružené subjekty společnosti Bosch a přenést data k nim. V některých případech, ale pouze je-li zajištěna adekvátní ochrana údajů, mohou být osobní údaje předávány i příjemcům mimo Evropský hospodářský prostor. Další informace poskytujeme na vyžádání. Našeho pověřence pro ochranu osobních údajů můžete kontaktovat na následující adrese: Data Protection Officer, Information Security and Privacy (C/ISP), Robert Bosch GmbH, Postfach 30 02 20, 70442 Stuttgart, NĚMECKO.

Máte právo kdykoli vznést námitku vůči zpracování vašich osobních údajů, jehož základem je čl. 6 odst. 1 písmeno f nařízení GDPR, na základě důvodů souvisejících s vaší konkrétní situací nebo v případech, kdy se zpracovávají osobní údaje pro účely přímého marketingu. Chcete-li uplatnit svá práva, kontaktujte nás na adrese **DPO@bosch.com**. Další informace najdete pomocí QR kódu.

8 Open Source software

Následující text je z právních důvodů v angličtině.

8.1 List of used Open Source Components

This document contains a list of open source software (OSS) components used within the product under the terms of the respective licenses. The source code corresponding to the open source components is also provided along with the product wherever mandated by the respective OSS license.

In case of certain OSS licenses, for example LGPL, the license may require a right to reverse engineering with respect to proprietary code, for a limited purpose. This is applicable to the extent of the software component that is in direct interaction with said OSS component. This shall not apply for other components of the software

Name of OSS Component	Version of OSS Component	Name and Version of License (License text can be found in Appendix below)	More Information
mbed TLS	v2.7.0	Apache License 2.0	Copyright © 2006-2015, ARM Limited, All Rights Reserved Copyright © 2006-2018, Arm Limited (or its affiliates), All Rights Reserved Copyright © 2006-2016, ARM Limited, All Rights Reserved Copyright © 2015-2016, ARM Limited, All Rights Reserved Copyright © 2016, ARM Limited, All Rights Reserved Copyright © 2016, ARM Limited, All Rights Reserved Copyright © 2014-2016, ARM Limited, All Rights Reserved Copyright © 2012-2016, ARM Limited, All Rights Reserved Copyright © 2006-2017, ARM Limited, All Rights Reserved Copyright © 2017, ARM Limited, All Rights Reserved Copyright © 2015-2018, Arm Limited (or its affiliates), All Rights Reserved Copyright © 2014-2017, ARM Limited, All Rights Reserved Copyright © 2013-2016, ARM Limited, All Rights Reserved Copyright © 2009-2016, ARM Limited, All Rights Reserved Copyright © 2006-2018, Arm Limited (or its affiliates), All Rights Reserved Copyright © 2009-2017, ARM Limited, All Rights Reserved Copyright © 2009-2018, ARM Limited, All Rights Reserved Copyright © 2017-2018, ARM Limited, All Rights Reserved
QR Code generator library	Unspecified	MIT License	Copyright © Project Nayuki
STM32 cube HAL library	5.2.0	BSD 3-Clause "New" or "Revised" License	COPYRIGHT 2010 STMicroelectronics COPYRIGHT 2011 STMicroelectronics
STM32 cube HAL library (STM32-USBD)	5.2.0	License for STM32CubeMX (STMicroelectronics)	Copyright © 2017 STMicroelectronics International N.V.
CMSIS Core	5.4.0_cm4	Apache License 2.0 BSD 3-Clause "New" or "Revised" License	Copyright © 2009-2017, ARM Limited, All Rights Reserved Copyright © 2009-2018, ARM Limited, All Rights Reserved Copyright © 2017-2018, ARM Limited, All Rights Reserved Copyright © 2017-2018, ARM Limited, IAR Systems
CMSIS Device F4	2.6.8	Apache License 2.0 BSD 3-Clause "New" or "Revised" License	COPYRIGHT © 2021 STMicroelectronics COPYRIGHT © 2016 STMicroelectronics COPYRIGHT © 2017 STMicroelectronics COPYRIGHT © 2020 STMicroelectronics COPYRIGHT © 2018 STMicroelectronics COPYRIGHT © 2019 STMicroelectronics
HAL Driver F4 Modified	1.8.0	BSD 3-Clause "New" or "Revised" License	© Robert Bosch GmbH COPYRIGHT © 2021 STMicroelectronics COPYRIGHT © 2016 STMicroelectronics COPYRIGHT © 2017 STMicroelectronics COPYRIGHT © 2020 STMicroelectronics COPYRIGHT © 2018 STMicroelectronics COPYRIGHT © 2019 STMicroelectronics COPYRIGHT © 2016-2019 STMicroelectronics
STM32 cubeF4 (HAL)	v1.26.1	BSD 3-Clause "New" or "Revised" License	COPYRIGHT 2018 STMicroelectronics COPYRIGHT 2016-2017 STMicroelectronics
modbus_functions_mbfunccoils	v1.8	BSD (Three Clause License)	Copyright (C) 2006 Christian Walter <wolti@sil.at>
modbus_functions_mbfundiag	v1.3	BSD (Three Clause License)	Copyright (C) 2006 Christian Walter <wolti@sil.at>

Name of OSS Component	Version of OSS Component	Name and Version of License (License text can be found in Appendix below)	More Information
modbus_functions_mbfuncholding	v1.12	BSD (Three Clause License)	Copyright (C) 2006 Christian Walter <wolti@sil.at>
modbus_functions_mbfuncinput	v1.10	BSD (Three Clause License)	Copyright (C) 2006 Christian Walter <wolti@sil.at>
modbus_functions_mbfuncother	v1.8	BSD (Three Clause License)	Copyright (C) 2006 Christian Walter <wolti@sil.at>
modbus_functions_mbutils	v1.6	BSD (Three Clause License)	Copyright (C) 2006 Christian Walter <wolti@sil.at>
modbus_mb	v1.17	BSD (Three Clause License)	Copyright (C) 2006 Christian Walter <wolti@sil.at>
modbus_mb	v1.28	BSD (Three Clause License)	Copyright (C) 2006 Christian Walter <wolti@sil.at>
modbus_mbconfig	v1.15	BSD (Three Clause License)	Copyright (C) 2006 Christian Walter <wolti@sil.at>
modbus_mbframe	v1.9	BSD (Three Clause License)	Copyright (C) 2006 Christian Walter <wolti@sil.at>
modbus_mbfunc	v1.12	BSD (Three Clause License)	Copyright (C) 2006 Christian Walter <wolti@sil.at>
modbus_mbport	v1.19	BSD (Three Clause License)	Copyright (C) 2006 Christian Walter <wolti@sil.at>
modbus_mbproto	v1.14	BSD (Three Clause License)	Copyright (C) 2006 Christian Walter <wolti@sil.at>
modbus_mbutils	v1.5	BSD (Three Clause License)	Copyright (C) 2006 Christian Walter <wolti@sil.at>
modbus_rtu_mbcrc	v1.5	BSD (Three Clause License)	Copyright (C) 2006 Christian Walter <wolti@sil.at>
modbus_rtu_mbcrc	v1.7	BSD (Three Clause License)	Copyright (C) 2006 Christian Walter <wolti@sil.at>
modbus_rtu_mbrtu	v1.18	BSD (Three Clause License)	Copyright (C) 2006 Christian Walter <wolti@sil.at>
modbus_rtu_mbrtu	v1.9	BSD (Three Clause License)	Copyright (C) 2006 Christian Walter <wolti@sil.at>

Tab. 12 OSS Components

8.2 Appendix - License Text

8.2.1 Apache License 2.0

Apache License Version 2.0, January 2004

<http://www.apache.org/licenses/>

TERMS AND CONDITIONS FOR USE, REPRODUCTION, AND DISTRIBUTION

1. Definitions.

"License" shall mean the terms and conditions for use, reproduction, and distribution as defined by Sections 1 through 9 of this document.

"Licensor" shall mean the copyright owner or entity authorized by the copyright owner that is granting the License.

"Legal Entity" shall mean the union of the acting entity and all other entities that control, are controlled by, or are under common control with that entity. For the purposes of this definition, "control" means (i) the power, direct or indirect, to cause the direction or management of such entity, whether by contract or otherwise, or (ii) ownership of fifty percent (50%) or more of the outstanding shares, or (iii) beneficial ownership of such entity.

"You" (or "Your") shall mean an individual or Legal Entity exercising permissions granted by this License.

"Source" form shall mean the preferred form for making modifications, including but not limited to software source code, documentation source, and configuration files.

"Object" form shall mean any form resulting from mechanical transformation or translation of a Source form, including but not limited to compiled object code, generated documentation, and conversions to other media types.

"Work" shall mean the work of authorship, whether in Source or Object form, made available under the License, as indicated by a copyright notice that is included in or attached to the work (an example is provided in the Appendix below).

"Derivative Works" shall mean any work, whether in Source or Object form, that is based on (or derived from) the Work and for which the editorial revisions, annotations, elaborations, or other modifications

represent, as a whole, an original work of authorship. For the purposes of this License, Derivative Works shall not include works that remain separable from, or merely link (or bind by name) to the interfaces of, the Work and Derivative Works thereof.

"Contribution" shall mean any work of authorship, including the original version of the Work and any modifications or additions to that Work or Derivative Works thereof, that is intentionally submitted to Licensor for inclusion in the Work by the copyright owner or by an individual or Legal Entity authorized to submit on behalf of the copyright owner. For the purposes of this definition, "submitted" means any form of electronic, verbal, or written communication sent to the Licensor or its representatives, including but not limited to communication on electronic mailing lists, source code control systems, and issue tracking systems that are managed by, or on behalf of, the Licensor for the purpose of discussing and improving the Work, but excluding communication that is conspicuously marked or otherwise designated in writing by the copyright owner as "Not a Contribution."

"Contributor" shall mean Licensor and any individual or Legal Entity on behalf of whom a Contribution has been received by Licensor and subsequently incorporated within the Work.

2. Grant of Copyright License.

Subject to the terms and conditions of this License, each Contributor hereby grants to You a perpetual, worldwide, non-exclusive, no-charge, royalty-free, irrevocable copyright license to reproduce, prepare Derivative Works of, publicly display, publicly perform, sublicense, and distribute the Work and such Derivative Works in Source or Object form.

3. Grant of Patent License.

Subject to the terms and conditions of this License, each Contributor hereby grants to You a perpetual, worldwide, non-exclusive, no-charge, royalty-free, irrevocable (except as stated in this section) patent license to make, have made, use, offer to sell, sell, import, and otherwise transfer the Work, where such license applies only to those patent claims licensable by such Contributor that are necessarily infringed by their Contribution(s) alone or by combination of their Contribution(s) with the Work to which such Contribution(s) was submitted. If You institute patent litigation against any entity (including a cross-claim or

counterclaim in a lawsuit) alleging that the Work or a Contribution incorporated within the Work constitutes direct or contributory patent infringement, then any patent licenses granted to You under this License for that Work shall terminate as of the date such litigation is filed.

4. Redistribution.

You may reproduce and distribute copies of the Work or Derivative Works thereof in any medium, with or without modifications, and in Source or Object form, provided that You meet the following conditions:

1. You must give any other recipients of the Work or Derivative Works a copy of this License; and
2. You must cause any modified files to carry prominent notices stating that You changed the files; and
3. You must retain, in the Source form of any Derivative Works that You distribute, all copyright, patent, trademark, and attribution notices from the Source form of the Work, excluding those notices that do not pertain to any part of the Derivative Works; and
4. If the Work includes a "NOTICE" text file as part of its distribution, then any Derivative Works that You distribute must include a readable copy of the attribution notices contained within such NOTICE file, excluding those notices that do not pertain to any part of the Derivative Works, in at least one of the following places: within a NOTICE text file distributed as part of the Derivative Works; within the Source form or documentation, if provided along with the Derivative Works; or, within a display generated by the Derivative Works, if and wherever such third-party notices normally appear. The contents of the NOTICE file are for informational purposes only and do not modify the License. You may add Your own attribution notices within Derivative Works that You distribute, alongside or as an addendum to the NOTICE text from the Work, provided that such additional attribution notices cannot be construed as modifying the License.

You may add Your own copyright statement to Your modifications and may provide additional or different license terms and conditions for use, reproduction, or distribution of Your modifications, or for any such Derivative Works as a whole, provided Your use, reproduction, and distribution of the Work otherwise complies with the conditions stated in this License.

5. Submission of Contributions.

Unless You explicitly state otherwise, any Contribution intentionally submitted for inclusion in the Work by You to the Licensor shall be under the terms and conditions of this License, without any additional terms or conditions. Notwithstanding the above, nothing herein shall supersede or modify the terms of any separate license agreement you may have executed with Licensor regarding such Contributions.

6. Trademarks.

This License does not grant permission to use the trade names, trademarks, service marks, or product names of the Licensor, except as required for reasonable and customary use in describing the origin of the Work and reproducing the content of the NOTICE file.

7. Disclaimer of Warranty.

Unless required by applicable law or agreed to in writing, Licensor provides the Work (and each Contributor provides its Contributions) on an "AS IS" BASIS, WITHOUT WARRANTIES OR CONDITIONS OF ANY KIND, either express or implied, including, without limitation, any warranties or conditions of TITLE, NON-INFRINGEMENT, MERCHANTABILITY, or FITNESS FOR A PARTICULAR PURPOSE. You are solely responsible for determining the appropriateness of using or redistributing the Work and assume any risks associated with Your exercise of permissions under this License.

8. Limitation of Liability.

In no event and under no legal theory, whether in tort (including negligence), contract, or otherwise, unless required by applicable law (such as deliberate and grossly negligent acts) or agreed to in writing,

shall any Contributor be liable to You for damages, including any direct, indirect, special, incidental, or consequential damages of any character arising as a result of this License or out of the use or inability to use the Work (including but not limited to damages for loss of goodwill, work stoppage, computer failure or malfunction, or any and all other commercial damages or losses), even if such Contributor has been advised of the possibility of such damages.

9. Accepting Warranty or Additional Liability.

While redistributing the Work or Derivative Works thereof, You may choose to offer, and charge a fee for, acceptance of support, warranty, indemnity, or other liability obligations and/or rights consistent with this License. However, in accepting such obligations, You may act only on Your own behalf and on Your sole responsibility, not on behalf of any other Contributor, and only if You agree to indemnify, defend, and hold each Contributor harmless for any liability incurred by, or claims asserted against, such Contributor by reason of your accepting any such warranty or additional liability.

8.2.2 BSD 3-Clause New or Revised License

Redistribution and use in source and binary forms, with or without modification, are permitted provided that the following conditions are met:

- Redistributions of source code must retain the above copyright notice, this list of conditions and the following disclaimer.
- Redistributions in binary form must reproduce the above copyright notice, this list of conditions and the following disclaimer in the documentation and/or other materials provided with the distribution.
- Neither the name of the copyright holder nor the names of its contributors may be used to endorse or promote products derived from this software without specific prior written permission.

THIS SOFTWARE IS PROVIDED BY THE COPYRIGHT HOLDERS AND CONTRIBUTORS "AS IS" AND ANY EXPRESS OR IMPLIED WARRANTIES, INCLUDING, BUT NOT LIMITED TO, THE IMPLIED WARRANTIES OF MERCHANTABILITY AND FITNESS FOR A PARTICULAR PURPOSE ARE DISCLAIMED. IN NO EVENT SHALL THE COPYRIGHT HOLDER OR CONTRIBUTORS BE LIABLE FOR ANY DIRECT, INDIRECT, INCIDENTAL, SPECIAL, EXEMPLARY, OR CONSEQUENTIAL DAMAGES (INCLUDING, BUT NOT LIMITED TO, PROCUREMENT OF SUBSTITUTE GOODS OR SERVICES; LOSS OF USE, DATA, OR PROFITS; OR BUSINESS INTERRUPTION) HOWEVER CAUSED AND ON ANY THEORY OF LIABILITY, WHETHER IN CONTRACT, STRICT LIABILITY, OR TORT (INCLUDING NEGLIGENCE OR OTHERWISE) ARISING IN ANY WAY OUT OF THE USE OF THIS SOFTWARE, EVEN IF ADVISED OF THE POSSIBILITY OF SUCH DAMAGE.

8.2.3 License for STM32CubeMX (STMicroelectronics)

Redistribution and use in source and binary forms, with or without modification, are permitted, provided that the following conditions are met:

1. Redistribution of source code must retain the above copyright notice, this list of conditions and the following disclaimer.
2. Redistributions in binary form must reproduce the above copyright notice, this list of conditions and the following disclaimer in the documentation and/or other materials provided with the distribution.
3. Neither the name of STMicroelectronics nor the names of other contributors to this software may be used to endorse or promote products derived from this software without specific written permission.
4. This software, including modifications and/or derivative works of this software, must execute solely and exclusively on microcontroller or microprocessor devices manufactured by or for STMicroelectronics.
5. Redistribution and use of this software other than as permitted under this license is void and will automatically terminate your rights under this license.

THIS SOFTWARE IS PROVIDED BY STMICROELECTRONICS AND CONTRIBUTORS "AS IS" AND ANY EXPRESS, IMPLIED OR STATUTORY WARRANTIES, INCLUDING, BUT NOT LIMITED TO, THE IMPLIED WARRANTIES OF MERCHANTABILITY, FITNESS FOR A PARTICULAR PURPOSE AND NON-INFRINGEMENT OF THIRD PARTY INTELLECTUAL PROPERTY RIGHTS ARE DISCLAIMED TO THE FULLEST EXTENT PERMITTED BY LAW. IN NO EVENT SHALL STMICROELECTRONICS OR CONTRIBUTORS BE LIABLE FOR ANY DIRECT, INDIRECT, INCIDENTAL, SPECIAL, EXEMPLARY, OR CONSEQUENTIAL DAMAGES (INCLUDING, BUT NOT LIMITED TO, PROCUREMENT OF SUBSTITUTE GOODS OR SERVICES; LOSS OF USE, DATA, OR PROFITS; OR BUSINESS INTERRUPTION) HOWEVER CAUSED AND ON ANY THEORY OF LIABILITY, WHETHER IN CONTRACT, STRICT LIABILITY, OR TORT (INCLUDING NEGLIGENCE OR OTHERWISE) ARISING IN ANY WAY OUT OF THE USE OF THIS SOFTWARE, EVEN IF ADVISED OF THE POSSIBILITY OF SUCH DAMAGE.

8.2.4 MIT License

Permission is hereby granted, free of charge, to any person obtaining a copy of this software and associated documentation files (the "Software"), to deal in the Software without restriction, including without limitation the rights to use, copy, modify, merge, publish, distribute, sublicense, and/or sell copies of the Software, and to permit persons to whom the Software is furnished to do so, subject to the following conditions:

The above copyright notice and this permission notice shall be included in all copies or substantial portions of the Software.

THE SOFTWARE IS PROVIDED "AS IS", WITHOUT WARRANTY OF ANY KIND, EXPRESS OR IMPLIED, INCLUDING BUT NOT LIMITED TO THE WARRANTIES OF MERCHANTABILITY, FITNESS FOR A PARTICULAR PURPOSE AND NON-INFRINGEMENT. IN NO EVENT SHALL THE AUTHORS OR COPYRIGHT HOLDERS BE LIABLE FOR ANY CLAIM, DAMAGES OR OTHER LIABILITY, WHETHER IN AN ACTION OF CONTRACT, TORT OR OTHERWISE, ARISING FROM, OUT OF OR IN CONNECTION WITH THE SOFTWARE OR THE USE OR OTHER DEALINGS IN THE SOFTWARE.

9 Zobrazení hodnot spotřeby ve vztahu ke směrnici pro spolkovou podporu financování energeticky úsporných budov - individuální opatření (BEG EM)

Zobrazené spotřeby energie, množství tepla a účinnost zařízení (dále jen: "hodnoty spotřeby") se vypočítává z údajů specifických pro zařízení a z naměřených hodnot. Zobrazené hodnoty spotřeby jsou přitom pouze odhadem (interpolace).

V reálném provozu ovlivňuje spotřebu energie mnoho různých faktorů. Konkrétní hodnoty spotřeby ovlivňuje např.:

- instalace/provedení otopné soustavy,
- chování uživatele,
- sezónní podmínky prostředí,
- použité komponenty.

Zobrazené hodnoty spotřeby se vztahují výhradně k topnému zařízení. Hodnoty spotřeby dalších komponent celé otopné soustavy (kompletní otopná soustava se všemi příslušnými komponenty), jako jsou např. externí čerpadla otopného systému nebo ventily, zůstávají nezohledněny. Odchylky mezi zobrazenými a skutečnými hodnotami spotřeby mohou tak být v reálném provozu za určitých okolností značné.

Zobrazení hodnot spotřeby slouží k tomu, aby byla provozovateli dána možnost relativního srovnání spotřeby energie v čase. Kromě toho lze také určit nadměrnou nebo sníženou spotřebu. Použití pro účely závazného vyúčtování není možné.

10 Přehled Menu

Tato kapitola obsahuje přehled všech možností nabídky. V instalaci systému se zobrazují pouze nabídky nainstalovaných modulů a dílů.

Hlavní obrazovka

- Menu
 - Jazyk
 - Čas
 - Formát data
 - Datum
 - Autom. přepnutí času
 - Korekce času
 - Výstražný tón potlačit
 - Jas
 - Displej vyp po
 - Kont. údaje instalatéra
 - Internet
 - Pohotovostní režim
 - Blokování tlačítek je aktivováno
- Venkovní teplota
- Alarm
- Blokování tlačítek je aktivováno
- Deaktivace demo režimu

System

- Nastavení
- Prov.stav tep. čerp.

Otopný okruh 1

- Léto/zima přepnutí HC1
 - Automaticky
 - Vytápění
 - Chlazení

- Vytápění vyp od
- Chlazení zap od
- Zobrazení čas.programu HC1
- Provoz vytápění HC1
 - Vypnuto
 - Ruční
 - Auto
- Pož.tepl.prost. Vytápění
- Časový program
- Ekvitermní křivka HC1
- Provoz chlazení
- Pož.tepl.prost. Chlazení
- Vytápění
 - Vytápění vyp od
 - Zobrazení čas.programu HC1
 - Provoz vytápění HC1
 - Pož.tepl.prost. Vytápění
- Chlazení
 - Provoz chlazení
 - Pož.tepl.prost. Chlazení
 - Chlazení zap od
- Přejmenování ot. okruhu

Teplá voda

- Provozní režim
 - Vypnuto
 - Ručně - Eco+
 - Ručně - Eco
 - Ručně - Komfort
 - Auto
- Časový program
- Termická dezinfekce
 - Spustit nyní
 - Nyní zastavit
 - Automaticky
 - Denně/den v týdnu
 - Čas
- Cirkulační čerpadlo TV
 - Provozní režim
 - Vypnuto
 - Zap
 - Požad.tepl. TV
 - Automaticky
 - Četnost zapínání
 - Časový program
 - Aktivace čas. programu
 - Sníž. tepl. TV při alarmu
 - Naměřená teplota
- Přehled hodnot čidel

Větrání

- Nastavení
 - Časový program
 - Pož. úroveň vlhk. vzd.
 - Pož. úroveň kval. vzd.
 - Ruční bypass
 - Provozní režim dohřev
 - Požad. teplota dohřev
 - Doba činnosti filtrů
 - Potvrzení výměny filtrů

- Info
 - Přehled teplot větrání
 - Venkovní teplota
 - Teplota přív. vzduchu
 - Teplota odp. vzduchu
 - Teplota odvětr. vzduchu
 - Tepl.přív.vzd. dohřev
 - Vlhkost odp. vzduchu
 - Kvalita odp. vzduchu
 - Vlhkost vzd. v místnosti
 - Kvalita vzd. v místnosti
 - Dálkové ovládání vlhkosti vzduchu 1
 - Obtoková klapka
 - Zbývající čas do výměny filtru
 - Spotřeba energie

Bazén

- Povolit dohřev bazénu
 - Nikdy
 - S vytápěním
 - Vždy

Solární

- Přehled solárních čidel
- Přehled solárního zisku

Dovolená

- Od
- Do
- Pokročilá nastavení
 - Nastavení použít na
 - Otopný okruh 1
 - Teplá voda
 - Větrání
 - Vytápění
 - Vypnuto
 - Zap - nast. teplota
 - Požad. tepl. prostoru
 - Teplá voda
 - Vypnuto
 - Eco
 - Eco+
 - Komfort
 - Termická dezinfekce
 - Větrání
 - Vypnuto
 - Stupeň 1
 - Stupeň 2
 - Stupeň 3
 - Stupeň 4
 - Potřeba
 - Přejmenovat obd. dovolené

Info

- DobaCho
 - Řídicí jednotka
 - Kompresor
 - Celkově
 - Vytápění

- Chlazení
 - *Teplá voda*
 - Bazén
- Starty kompresoru
 - Celkově
 - Vytápění
 - Chlazení
 - *Teplá voda*
 - Bazén
- Pracovní číslo
- Spotřeba energie
 - Celkově
 - Kompresor
 - Celkově
 - Vytápění
 - Chlazení
 - *Teplá voda*
 - Bazén
 - Elektrický dotop
 - Celkově
 - Vytápění
 - *Teplá voda*
 - Bazén
- Dodaná energie
 - Celkově
 - Vytápění
 - Chlazení
 - *Teplá voda*
 - Bazén
- Odevzd. energie relativně

Displej provozu čištění







Bosch Termotechnika s.r.o.
Obchodní divize Bosch Junkers
Průmyslová 372/1
108 00 Praha 10 - Štěrboholy

Tel. +420 840 111 190
E-mail: vytapani@cz.bosch.com
Internet: www.bosch-homecomfort.cz