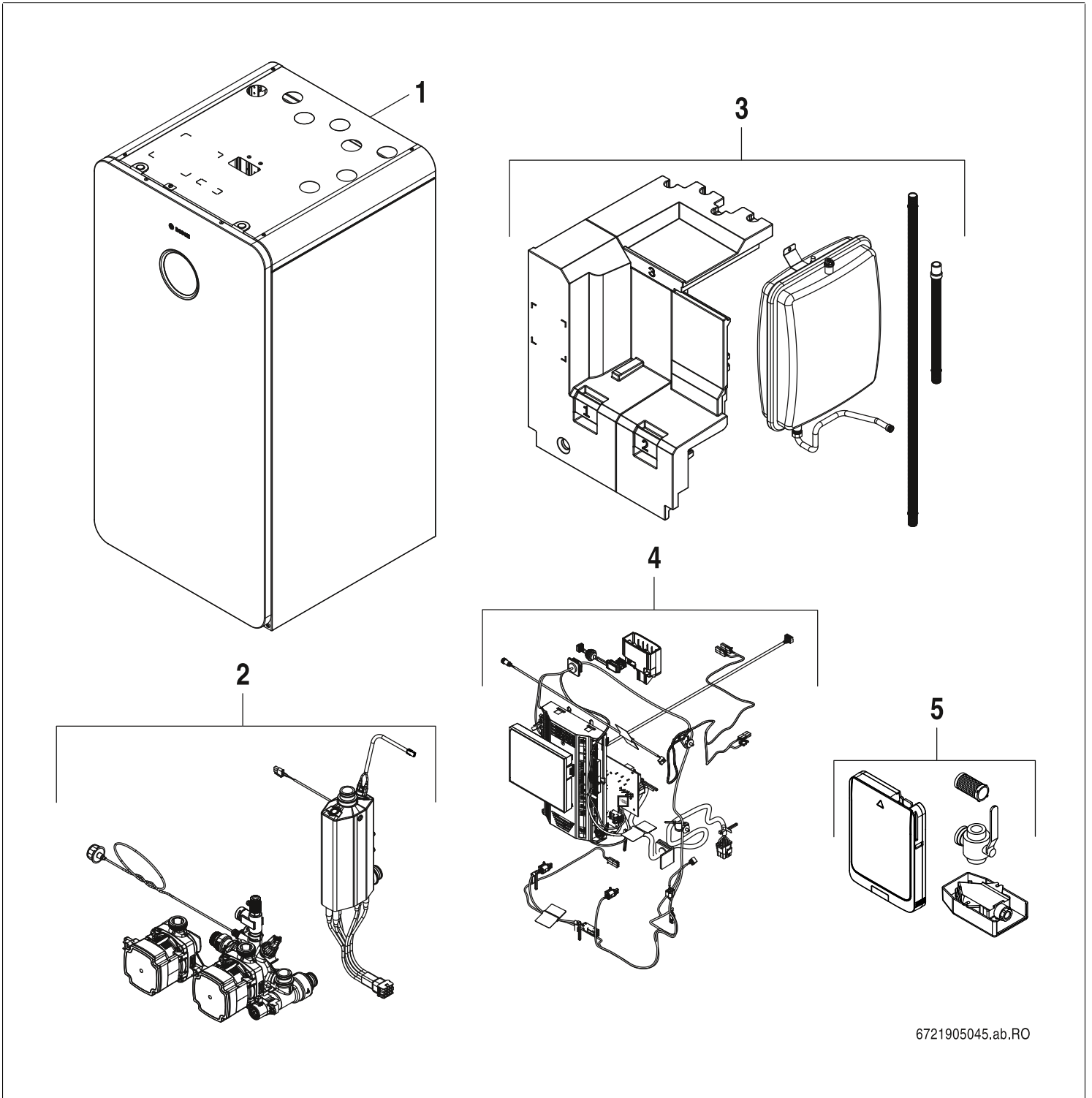


CS5800/6800iAW 12 MB



6721905045.ab.RO

[de] Wichtige Hinweise zur Installation/Montage

Die Installation/Montage muss durch eine für die Arbeiten zugelassene Fachkraft unter Beachtung der geltenden Vorschriften erfolgen.

[en] Important notes on installation/assembly

The installation/assembly must be carried out by a qualified contractor, following these instructions and in compliance with the applicable regulations.

[fr] Instructions importantes pour l'installation/le montage

L'installation/le montage doit être effectué(e) par un spécialiste qualifié pour les opérations concernées et dans le respect de la présente notice et des prescriptions applicables.

[bg] Важни указания във връзка с инсталацията/монтажа

Инсталацията/монтажът трябва да се извършва от лицензиран за работите специалист в съответствие с настоящото ръководство и с приложимите разпоредби.

[cs] Důležité pokyny k instalaci/montáži

Instalaci/montáž musí při dodržení pokynů uvedených v tomto návodu a platných předpisů provést odborný pracovník s příslušným oprávněním pro tyto práce.

[da] Vigtige anvisninger til installationen/monteringen

Installationen/monteringen skal foretages af en godkendt installatør under overholdelse af denne vejledning og de gældende forskrifter.

[el] Σημαντικές υποδείξεις για την εγκατάσταση/συναρμολόγηση

Η εγκατάσταση/τοποθέτηση πρέπει να ανατίθεται σε εκπαιδευμένο για τις συγκεκριμένες εργασίες τεχνικό προσωπικό με τήρηση αυτών των οδηγιών καθώς και των σχετικών προδιαγραφών.

[es] Indicaciones importantes para instalación/montaje

La instalación/el montaje debe realizarla personal especializado que esté autorizado para realizar estos trabajos y que tenga en cuenta estas instrucciones y la normativa vigente.

[et] Olulised juhised paigaldamiseks/montaažiks

Paigaldamist/montaaži tohib läbi viia vaid selleks volitusi omav spetsialist, arvestades kehtivaid nõudeid.

[nl-BE] Belangrijke aanwijzingen betreffende de installatie/montage

De installatie/montage moet worden uitgevoerd door een voor de werkzaamheden geautoriseerde installateur rekening houdend met deze handleiding en de geldende voorschriften.

[fi] Tärkeitä asennus- ja kokoonpano-ohjeita

Näihin töihin hyväksytyyn ammattiasentajan pitää suorittaa asennus- ja kokoonpanotyöt voimassa olevien määräysten mukaisesti.

(hr) Važne upute za Instalaciju/Montažu

Instalacija/montaža mora biti izvedena od strane kvalificiranog stručnog osoblja, poštujući ove Upute i u skladu sa važećim propisima.

[hu] Fontos tudnivalók az installáláshoz/szereléshez

A telepítés/szerelésért egy, a munkálatokra felhatalmazott szakembernek kell végeznie, jelen utasítás és az érvényes előírások figyelembevételével.

[it] Avvertenze importanti per l'installazione/il montaggio

L'installazione/il montaggio deve aver luogo ad opera di una ditta specializzata ed autorizzata in osservanza di queste istruzioni e delle direttive vigenti.

[ka] მნიშვნელოვანი მითითებები ინსტალაციისთვის/მონტაჟისთვის

ინსტალაცია/მონტაჟი უნდა განხორციელდეს სამუშაოებისთვის დაშვებული კვალიფიციური პერსონალის მიერ, მოქმედი განაწესის დაცვით.

[lt] Svarbios instaliavimo ir (arba) montavimo nuorodos

Instaliavimo/montavimo darbus, laikydamiesi šios instrukcijos reikalavimų ir galiojančių taisyklių, privalo atlikti šioms darbams įgalioti specialistai.

[sq] Shënime të rëndësishme për instalimin/montimin

Instalimi/montimi duhet të bëhet nga një kontraktues i kualifikuar, duke ndjekur këto udhëzime dhe në përputhje me rregulloret në fuqi.

[lv] Svarīgi norādījumi par iekārtas uzstādīšanu / montāžu

Uzstādīšanu/montāžu jāveic atbilstošajiem darbiem sertificētam speciālistam, ievērojot šo instrukciju un spēkā esošos noteikumus.

[nl] Belangrijke aanwijzingen betreffende de installatie/montage

De installatie/montage moet door een erkend installateur volgens de geldende voorschriften worden uitgevoerd.

[no] Viktig informasjon om installasjon/montering

Installasjonen/monteringen skal gjennomføres av autoriserte installatører, og installasjonsanvisningen samt gjeldende forskrifter skal følges.

[pl] Ważne wskazówki dotyczące instalacji/montażu

Instalację/montaż powinien wykonać specjalista uprawniony do tego typu prac z uwzględnieniem informacji podanych w niniejszej instrukcji oraz aktualnie obowiązujących przepisów.

[pt] Indicações importantes relativas à instalação/montagem

A instalação/montagem deve ser efectuada por um técnico autorizado para os trabalhos, respeitando este manual e as prescrições válidas.

[ro] Indicații importante privind instalarea/montajul

Instalarea/montajul trebuie realizate de către un specialist autorizat pentru lucrările respective, respectându-se prezentele instrucțiuni și prescripțiile valabile.

[ru] Важные указания по подключению/монтажу

Подключение/монтаж должны выполнять только специалисты, имеющие допуск к выполнению таких работ, при соблюдении требований этой инструкции и действующих норм и правил.

[sk] Dôležité pokyny týkajúce sa inštalácie/montáže

Inštaláciu/montáž musí vykonať odborný personál, ktorý má oprávnenie pre výkon týchto prác, pričom musí dodržiavať pokyny uvedené v tomto návode a platné predpisy.

[sl] Pomembni napotki za namestitvev/montažo

Inštalacijo/montažo lahko izvede samo pooblaščen strokovnjak ob upoštevanju teh navodil in veljavnih predpisov.

[sr] Važna uputstva za ugradnju i montažu

Ovu instalaciju/montažu moraju da obavne stručna lica koja su ovlašćena za obavljanje takvih radova u skladu sa ovim uputstvom i važećim propisima.

[sv] Viktiga anvisningar för installation/montering

Installationen/monteringen måste utföras av en behörig och tekniskt utbildad person enligt denna anvisning samt gällande föreskrifter.

[tr] Kurulum/Montaj ile ilgili önemli uyarılar

Kurulum/montaj, bu çalışmaları yapmasına müsaade edilen uzman kişiler tarafından işbu kılavuz ve geçerli yönetmelikler dikkate alınarak yapılmalıdır.

[uk] Важливі вказівки щодо установки/монтажу

Встановлення/монтаж повинні виконувати фахівці, що допущені до виконання таких робіт, із дотриманням цієї інструкції та діючих приписів.

[zh] 安装方面的重要提示

安装和组装工作必须由经过许可的专业人员进行，同时必须遵守本说明书和现行法规的相关要求

[ar] ملاحظات هامة للتجميع

يجب أن يتم التجميع من قبل متخصص مصرح له بالعمل، مع مراعاة اللوائح السارية.

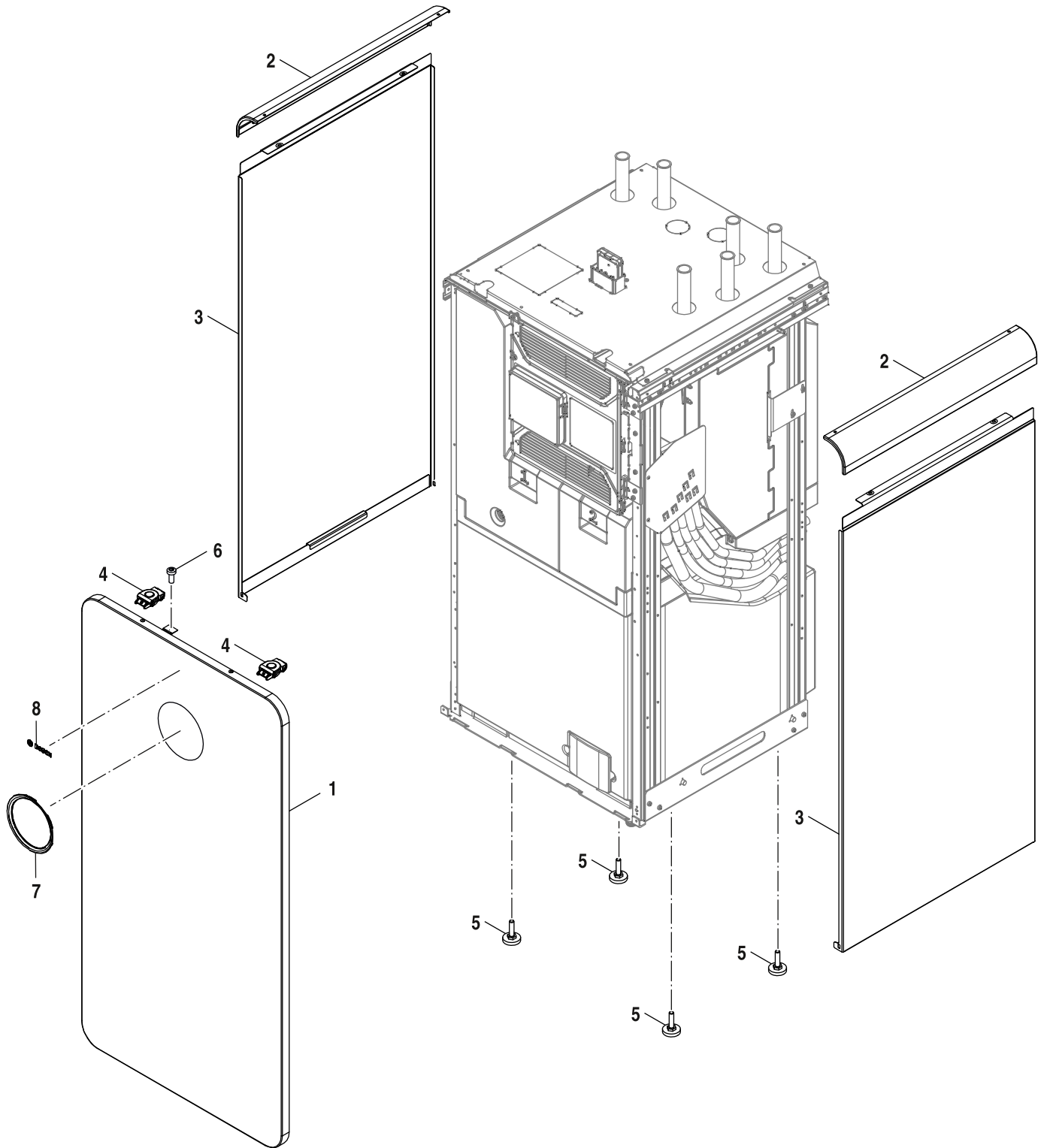
[fa] تذکرات مهم درباره نصب/مونتاژ

نصب/مونتاژ باید توسط فردی حرفه ای که مجاز به انجام این کار است، و همچنین با توجه کامل به مقررات مربوطه انجام شود.

[az] Quraşdırılma

Quraşdırılma işinin yerinə yetirilməsi səlahiyyətli bir mütəxəssis tərəfindən və müvafiq qaydalara uyğun olaraq aparılmalıdır.

Spare parts list



6721905046.aa.RO

Casing

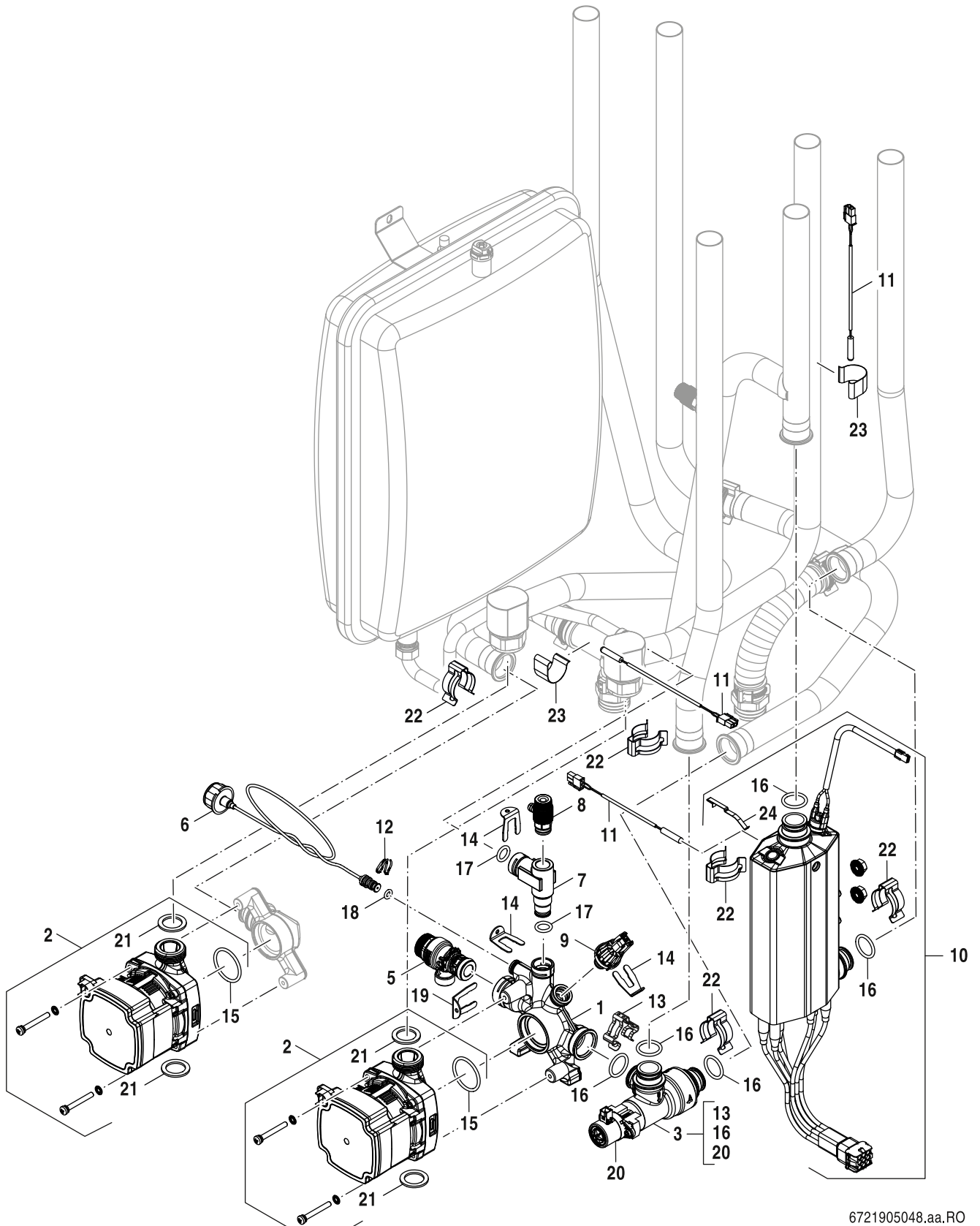
CS5800/6800iAW 12 MB

1

Pos	Description																						Remarks
				CS5800iAW 12 MB																			
1	Front panel Bo (metal)	8 738 214 761	■																				
2	Panel top corner roundagon white	8 738 211 613	■																				
3	Panel side top white	8 738 211 597	■																				
4	Lock set	8 712 000 131 0	■																				
5	Foot M10x51 (4x)	6 302 865 7	■																				
6	Screw M5x12 (5x)	8 738 213 622	■																				
7	Arc front panel	8 738 211 610	■																				
8	Logo Bosch	8 738 210 406	■																				

CS5800/6800iAW 12 MB		Casing	1
-----------------------------	--	--------	----------

Spare parts list



6721905048.aa.RO

Pump + el. heater

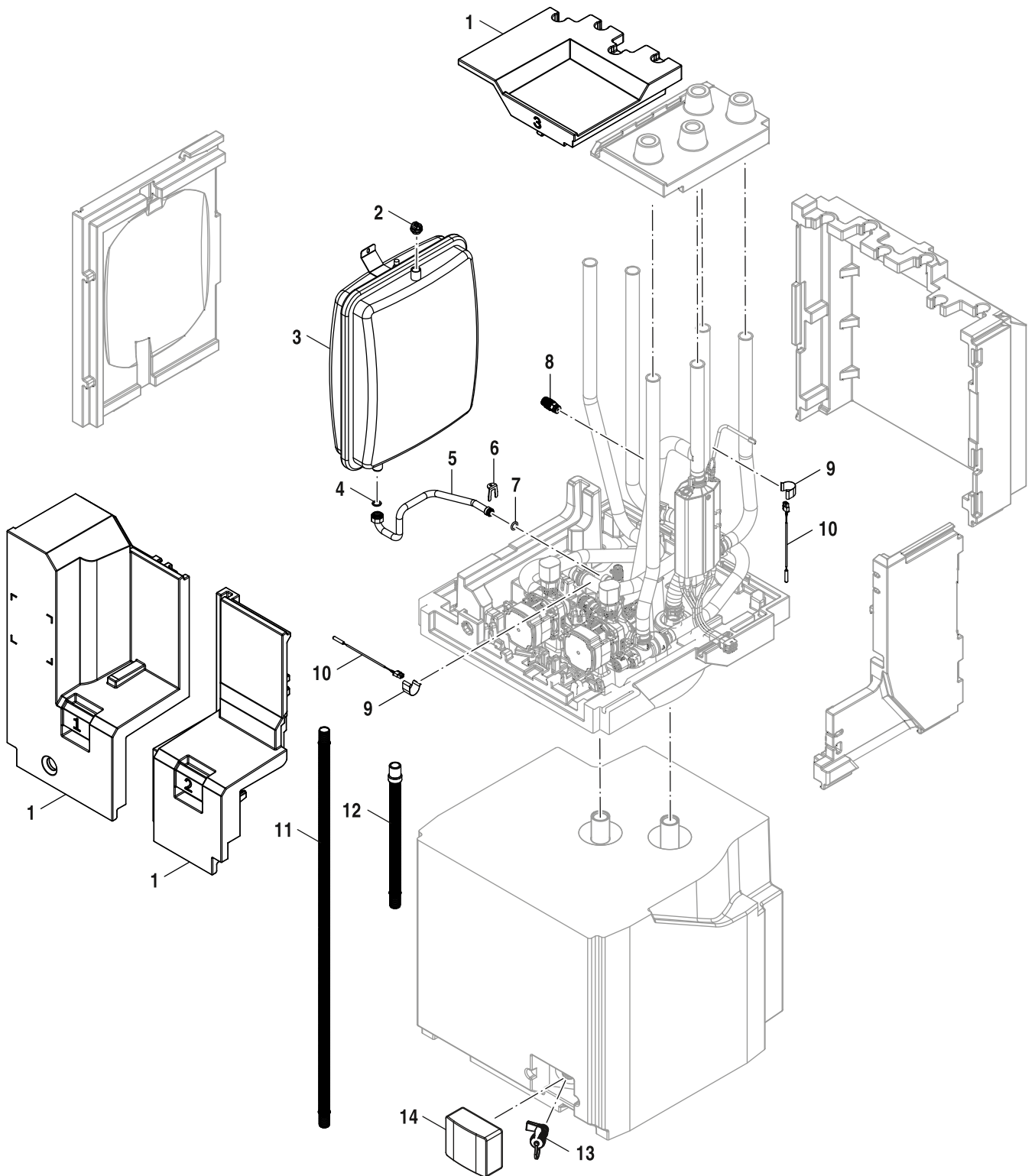
CS5800/6800iAW 12 MB

2

Pos	Description																						Remarks
			CS5800iAW 12 MB																				
1	Manifold U30-10	8 738 213 705	■																				
2	Pump U30-10 K 7.5m LIN	8 738 213 675	■																				
3	3-way valve U30-10 24DC	8 738 213 676	■																				
5	Pressure relief valve	8 718 643 989 0	■																				
6	Pressure gauge	8 718 224 344 0	■																				
7	Adapter	8 738 213 678	■																				
8	De airing G3/8 manual	8 738 211 434	■																				
9	Pressure sensor	8 718 651 042 0	■																				
10	Heater Electric 9kW	8 738 213 679	■																				
11	Temperature sensor 200 mm, 10 kOhm	8 733 703 181	■																				
12	Clip (10x)	8 719 905 335 0	■																				
13	Clip D24 (5x)	8 738 715 061	■																				
14	Clip D13 (5x)	8 738 213 620	■																				
15	O-ring 34x3 (10x)	8 737 602 346	■																				
16	O-ring 21,5x3 (4x) SP	8 738 211 504	■																				
17	O-ring 12,5x3 WRAS / KTW (10x)	8 716 107 437 0	■																				
18	O-ring 6x2,5 (10x)	8 716 771 164 0	■																				
19	Clip D18 (5x)	8 738 213 621	■																				
20	Motor (Diverter Valve)	8 738 213 624	■																				
21	Gasket 1" 30x21x2 (10x)	8 711 004 362 0	■																				
22	Clip D31/27,8 (5x)	8 738 213 625	■																				
23	Clip 28mm	8 738 211 422	■																				
24	Clip (Sensor pocket)	8 738 214 764	■																				

CS5800/6800iAW 12 MB	Pump + el. heater	2
-----------------------------	-------------------	----------

Spare parts list



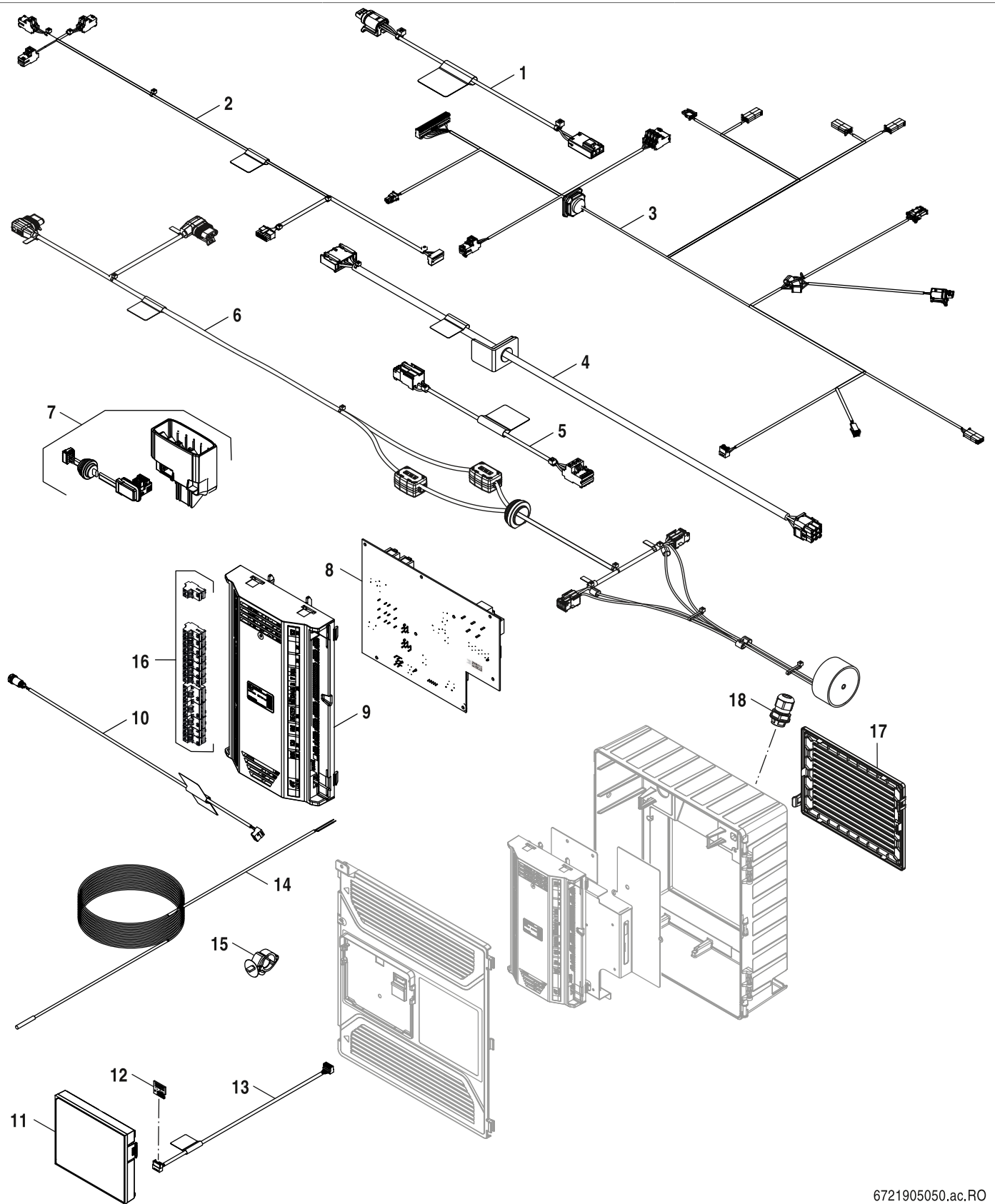
6721905091.aa.RO

Expansion vessel + Insulation

CS5800/6800iAW 12 MB

3

Spare parts list



6721905050.ac.RO

Control + Control panel

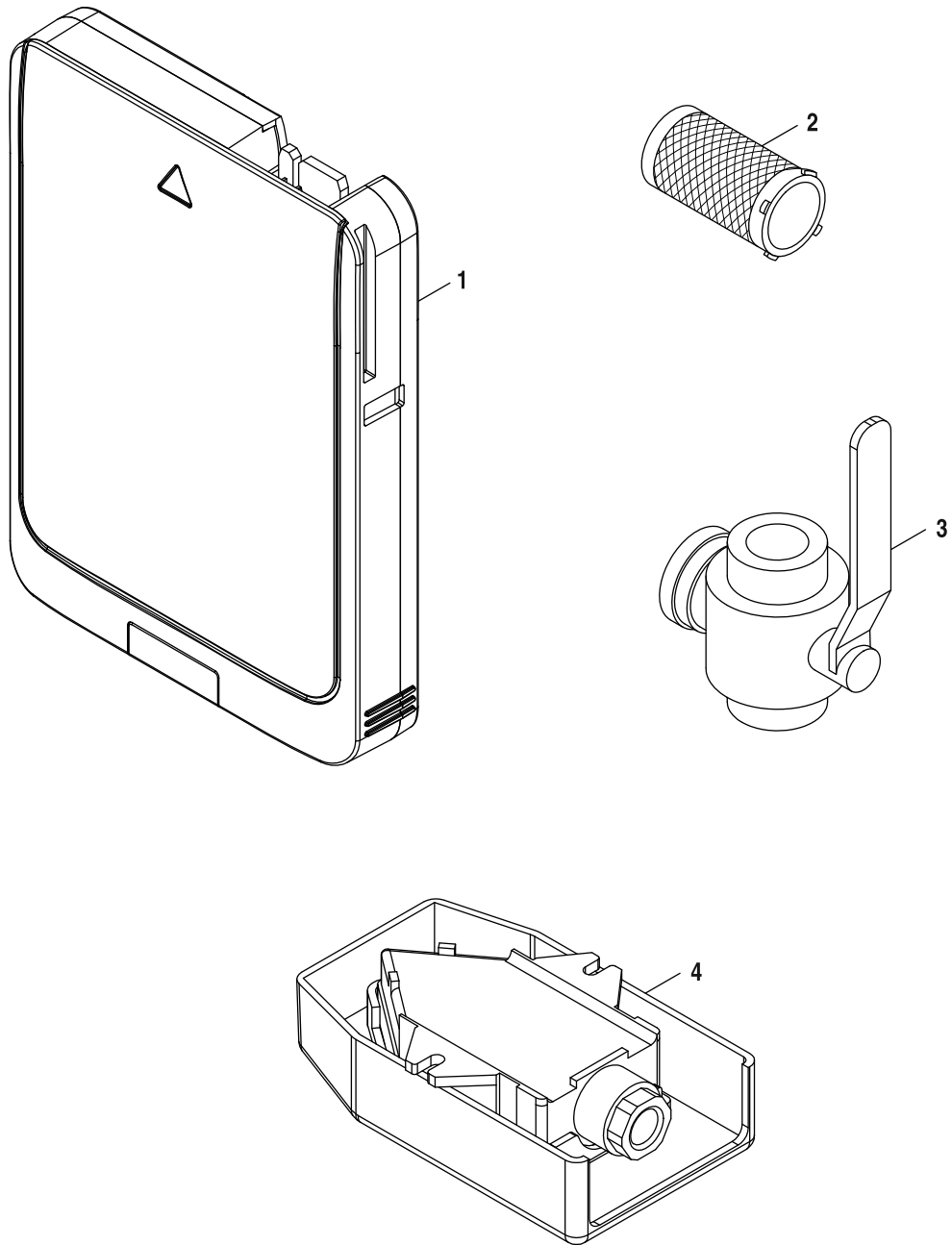
CS5800/6800iAW 12 MB

4

Pos	Description																					Remarks
			CS5800iAW 12 MB																			
1	Split cable PC1 24V	8 738 214 805	■																			
2	Cable harness PCB-XCU 24V	8 738 214 804	■																			
3	Cable harness main 24V	8 738 214 803	■																			
4	Cable el. heater	8 738 214 802	■																			
5	Mains cable XCU 230V	8 738 214 801	■																			
6	Cable harness HV HVB-PCO_PC1	8 738 214 800	■																			
7	Cable harness K30	8 738 213 689	■																			
8	PCB XCU-SEH-10	8 738 214 774	■																			
9	I/O Module XCU-THH V9.6.1 Bo bt	8 738 216 061	■																			
10	Connecting cable (Service Key)	8 738 213 687	■																			
11	Control panel HMI800.2 NF47.10 Bo	8 737 718 101	■																			
12	PCB for HMI	8 738 211 507	■																			
13	Cable (HMI)	8 738 213 688	■																			
14	Temperature sensor 6m	8 737 601 713	■																			
15	clip plastic	8 718 667 584 0	■																			
16	Plug Set (XCU)	8 738 214 763	■																			
17	Cover	8 738 215 681	■																			
18	Cable Gland M20 LAPP	8 738 215 771	■																			

CS5800/6800iAW 12 MB	Control + Control panel	4
-----------------------------	-------------------------	----------

Spare parts list



6721905051.ab.RO

Accessories

CS5800/6800iAW 12 MB

5

Pos	Description																				Remarks
				CS5800iAW 12 MB																	
2	Filter insert (mesh size 0.4 DN25)	8 738 215 731	■																		
3	Filterball with magnet DN25 (Mesh = 0.4)	8 738 740 577	■																		
4	Outside temperature sensor 4,7K	8 738 203 521	■																		

CS5800/6800iAW 12 MB	Accessories	5
-----------------------------	-------------	----------

Types of appliances

Appliance		Country	Remarks
CS5800iAW 12 MB	8 738 214 978	CZ,EE,ES,FR,LT,LV,PL,PT,SK	



BOSCH

Bosch Thermotechnik GmbH
Junkersstr. 20-24
D-73249 Wernau / Germany