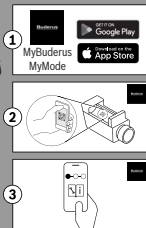
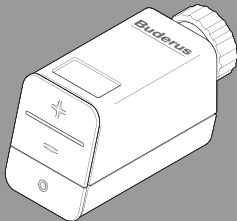
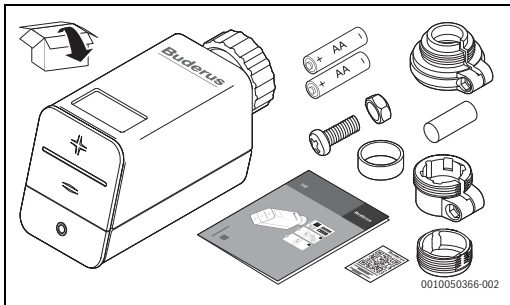


# THK

# Buderus

6721890914 (2024/11) DIV



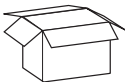


1

2

THK - 6721890914 (2024/11)

**Buderus**



Quick Start Guide



Manual



SRC plus: [www.docs.buderus.com/download/pdf/file/6721856015.pdf](http://www.docs.buderus.com/download/pdf/file/6721856015.pdf)

Logamatic TC100.2: [www.buderus-logamaticTC100.com](http://www.buderus-logamaticTC100.com)

0010048758-003

# Buderus

Logamatic

SRC plus:

TC100.2:

**ProWork**

**MyMode**

**MyBuderus**



ANDROID APP ON



Available on the  
**App Store**

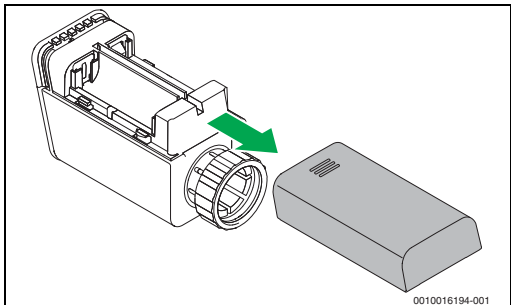
0010048759-001

3

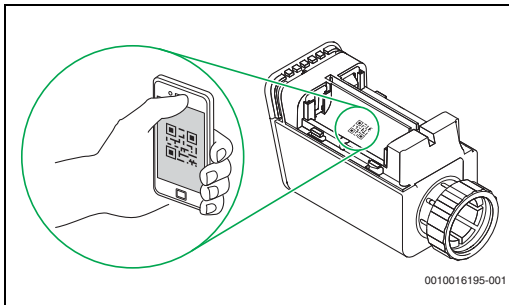
4

THK - 6721890914 (2024/11)

**Buderus**



4

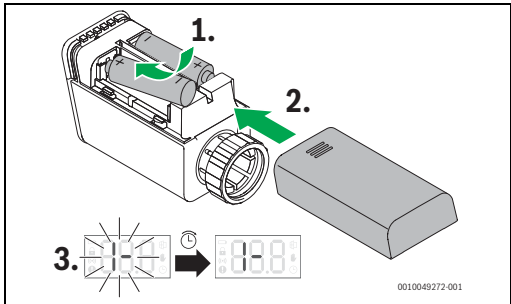


5

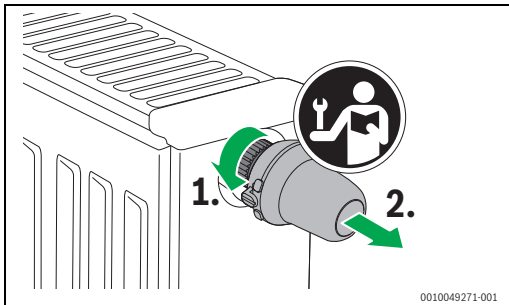
6

THK - 6721890914 (2024/11)

**Buderus**



6



7

8

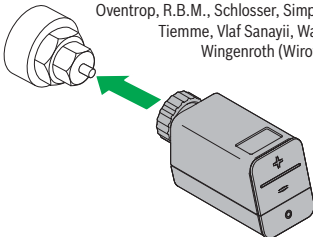
THK - 6721890914 (2024/11)

**Buderus**



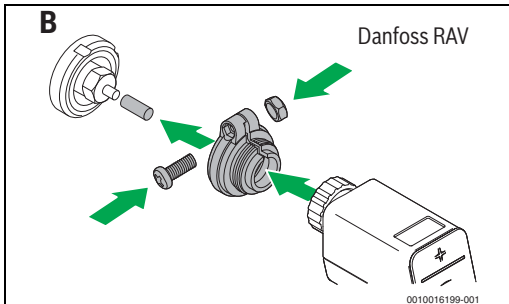
**A**

Hemeier, Honeywell-Braukmann, Jaga, Junkers,  
Landis&Gyr "Duodyr", Mertik-maxitrol, MNG,  
Oventrop, R.B.M., Schlosser, Simplex,  
Tiemme, Vlaf Sanayii, Watts,  
Wingenroth (Wiroflex)



0010016198-001

8

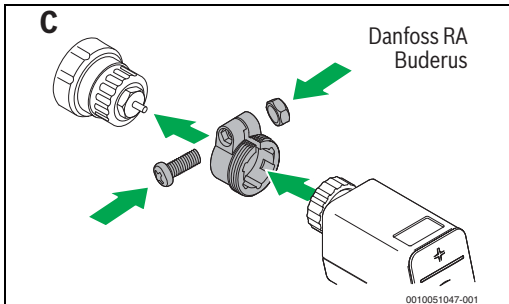


9

10

THK - 6721890914 (2024/11)

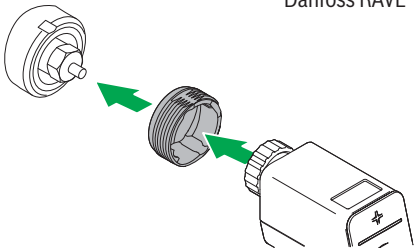
**Buderus**



10

**D**

Danfoss RAVL



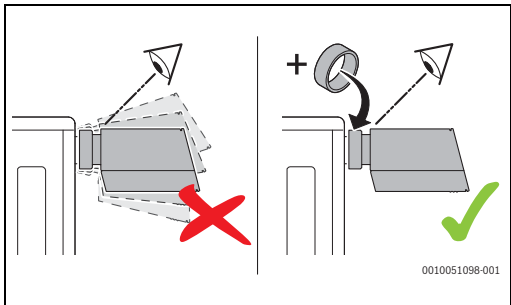
0010016201-002

11

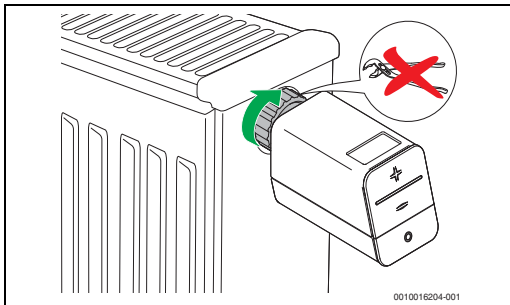
12

THK - 6721890914 (2024/11)

**Buderus**



12





13


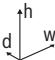
14

THK - 6721890914 (2024/11)

**Buderus**

	THK
	2 x LR6/Mignon/AA
$I_{\max}$	120 mA
f (RF)	f = 868.3 ... 869.525 MHz [EU] (P = max. 10 mW)
	M30 x 1,5 mm
$T_{\text{amb}}$	0 ... 50 °C / 32 ... 122 °F
IP-class	IP20
$\phi$	5 ... 80 % RH



THK	
	140 g / 0.309 lb
	h = 57 mm, w = 48 mm, d = 103 mm / h = 2.2 inch, w = 1.9 inch, d = 4.1 inch

1



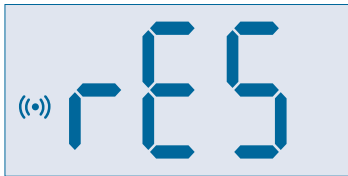
---

<b>cs</b>	..... → 18	<b>pl</b>	..... → 69
<b>de</b>	..... → 26	<b>ro</b>	..... → 78
<b>el</b>	..... → 34	<b>sk</b>	..... → 87
<b>fr</b>	..... → 43	<b>tr</b>	..... → 96
<b>it</b>	..... → 52	<b>uk</b>	..... → 106
<b>nl-BE</b>	..... → 61		

## 1 **[cs] Reset**

Pokud se hlavice nespojí s centrální regulací, musí se provést její reset na základní nastavení:

- ▶ Otevřete prostor pro baterie.
- ▶ Vyměňte jednu baterii.
- ▶ Stiskněte tlačítko režimu „0“ a držte ho stisknuté.
  - Vložte opět baterii.
  - Držte stisknuté tlačítko režimu „0“ a počkejte, až se na displeji zobrazí „rES“ a začne blikat oranžová LED indikace.



10016621-001

*Obr. 1*

- ▶ Krátce uvolněte tlačítko režimu „0“.
- ▶ Držte tlačítko režimu „0“ opět stisknuté a počkejte, až se displej vypne a oranžová LED indikace přestane blikat.
- ▶ Pusťte tlačítko režimu „0“.

Hlavice byla resetována na základní nastavení.

---

## **2 Zjednodušené prohlášení o shodě EU týkající se rádiových zařízení**

Tímto prohlašuje společnost Bosch Thermotechnik GmbH, že výrobek THK s rádiovou technologií popsany v tomto návodu odpovídá směrnici 2014/53/EU.

Úplný text prohlášení o shodě EU je k dispozici na internetu:  
[www.buderus.cz](http://www.buderus.cz).

---

### 3 Ochrana životního prostředí a likvidace odpadu

Ochrana životního prostředí je podniková zásada skupiny Bosch. Kvalita výrobků, hospodárnost provozu a ochrana životního prostředí jsou rovnocenné cíle. Zákony a předpisy týkající se ochrany životního prostředí jsou přísně dodržovány. K ochraně životního prostředí používáme s důrazem na hospodárnost nejlepší možnou technologii a materiály.

**Balení**

Obaly, které používáme, jsou v souladu s recyklačními systémy příslušných zemí zaručujícími jejich optimální opětovné využití. Všechny použité obalové materiály jsou šetrné vůči životnímu prostředí a lze je znovu zužitkovat.

**Staré zařízení**

Stará zařízení obsahují hodnotné materiály, které lze recyklovat. Konstrukční skupiny lze snadno oddělit. Plasty jsou označeny. Takto lze rozdílné konstrukční skupiny roztřídit a provést jejich recyklaci nebo likvidaci.

### Stará elektrická a elektronická zařízení



Tento symbol znamená, že výrobek nesmí být likvidován spolu s ostatními odpady a je nutné jej odevzdat do sběrných míst ke zpracování, sběru, recyklaci a likvidaci.



Symbol platí pro země, které se řídí předpisy o elektronickém odpadu, např. "Směrnice

Evropského parlamentu a Rady 2012/19/EU o odpadních elektrických a elektronických zařízeních". Tyto předpisy stanovují rámcové podmínky, které platí v jednotlivých zemích pro vracení a recyklaci odpadních elektronických zařízení.

Jelikož elektronická zařízení mohou obsahovat nebezpečné látky, je nutné je uvědoměle recyklovat, aby se minimalizovaly škody na životním prostředí a nebezpečí pro lidské zdraví. Recyklace kromě toho přispívá elektronického odpadu k ochraně přírodních zdrojů.

Pro další informace o ekologické likvidaci odpadních elektrických a elektronických zařízení se obraťte na příslušné úřady v dané zemi, na firmy zabývající se likvidací odpadů nebo na prodejce, od kterého jste výrobek zakoupili.

Další informace naleznete zde:

[www.bosch-homecomfortgroup.com/en/company/legal-topics/weee/](http://www.bosch-homecomfortgroup.com/en/company/legal-topics/weee/)



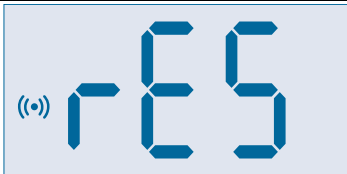
### **Baterie**

Baterie je zakázáno likvidovat s domovním odpadem. Vybité baterie je nutné likvidovat v místních sběrnách.

## **1 [de] Reset**

Wenn das Heizkörper-Thermostat sich nicht mit der zentralen Regelung verbindet, muss das Heizkörper-Thermostat auf die Grundeinstellungen zurückgesetzt werden:

- ▶ Batteriefach öffnen.
- ▶ Eine Batterie entnehmen.
- ▶ Modustaste „0“ drücken und gedrückt halten.
  - Batterie wieder einlegen.
  - Die Modustaste „0“ gedrückt halten und warten, bis „rES“ auf dem Display erscheint und die orange LED-Anzeige blinkt.



10016621-001

*Bild 1*

- ▶ Die Modustaste „0“ kurz freigeben.
- ▶ Die Modustaste „0“ wieder gedrückt halten und warten, bis das Display ausschaltet und die orange LED-Anzeige nicht mehr blinkt.

- ▶ Die Modustaste „0“ loslassen.

Das Heizkörper-Thermostat wurde auf die Grundeinstellungen zurückgesetzt.

---

## **2 Vereinfachte EU-Konformitätserklärung betreffend Funkanlagen**

Hiermit erklärt Bosch Thermotechnik GmbH, dass das in dieser Anleitung beschriebene Produkt THK mit Funktechnologie der Richtlinie 2014/53/EU entspricht.

Der vollständige Text der EU-Konformitätserklärung ist im Internet verfügbar: [www.buderus.de](http://www.buderus.de).

### 3 Umweltschutz und Entsorgung

Der Umweltschutz ist ein Unternehmensgrundsatz der Bosch-Gruppe.

Qualität der Produkte, Wirtschaftlichkeit und Umweltschutz sind für uns gleichrangige Ziele. Gesetze und Vorschriften zum Umweltschutz werden strikt eingehalten.

Zum Schutz der Umwelt setzen wir unter Berücksichtigung wirtschaftlicher Gesichtspunkte bestmögliche Technik und Materialien ein.

**Verpackung**

Bei der Verpackung sind wir an den länderspezifischen Verwertungssystemen beteiligt, die ein optimales Recycling gewährleisten.

Alle verwendeten Verpackungsmaterialien sind umweltverträglich und wiederverwertbar.

**Altgerät**

Altgeräte enthalten Wertstoffe, die wiederverwertet werden können.

Die Baugruppen sind leicht zu trennen. Kunststoffe sind gekennzeichnet. Somit können die verschiedenen Baugruppen sortiert und wiederverwertet oder entsorgt werden.

### Elektro- und Elektronik-Altgeräte



Dieses Symbol bedeutet, dass das Produkt nicht zusammen mit anderen Abfällen entsorgt werden darf, sondern zur Behandlung, Sammlung, Wiederverwertung und Entsorgung in die Abfallsammelstellen gebracht werden muss.

Das Symbol gilt für Länder mit Elektronikschrottvorschriften, z. B. „Europäische Richtlinie 2012/19/EG über Elektro- und Elektronik-Altgeräte“. Diese Vorschriften legen die Rahmenbedingungen fest, die für die Rückgabe und das Recycling von Elektronik-Altgeräten in den einzelnen Ländern gelten.

Da elektronische Geräte Gefahrstoffe enthalten können, müssen sie verantwortungsbewusst recycelt werden, um mögliche Umweltschäden und Gefahren für die menschliche Gesundheit zu minimieren. Darüber hinaus trägt das Recycling von Elektronikschrott zur Schonung der natürlichen Ressourcen bei.

Für weitere Informationen zur umweltverträglichen Entsorgung von Elektro- und Elektronik-Altgeräten wenden Sie sich bitte an die zuständigen Behörden vor Ort, an Ihr Abfallentsorgungsunternehmen oder an den Händler, bei dem Sie das Produkt gekauft haben.

Weitere Informationen finden Sie hier:

[www.bosch-homecomfortgroup.com/de/unternehmen/rechtliche-themen/weee/](http://www.bosch-homecomfortgroup.com/de/unternehmen/rechtliche-themen/weee/)



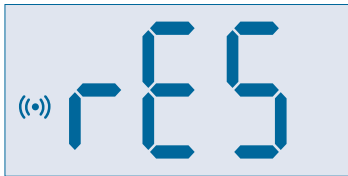
### **Batterien**

Batterien dürfen nicht im Hausmüll entsorgt werden. Verbrauchte Batterien müssen in den örtlichen Sammelsystemen entsorgt werden.

## **1 [el] Επαναφορά**

Εάν ο θερμοστάτης θερμαντικών σωμάτων δεν συνδέεται με το κεντρικό σύστημα ρύθμισης, πρέπει να πραγματοποιηθεί επαναφορά του θερμοστάτη θερμαντικών σωμάτων στις βασικές ρυθμίσεις:

- ▶ Ανοίξτε τη θήκη μπαταριών.
- ▶ Βγάλτε μία μπαταρία.
- ▶ Πατήστε το πλήκτρο τρόπου λειτουργίας «0» και κρατήστε το πατημένο.
  - Τοποθετήστε και πάλι την μπαταρία.
  - Κρατήστε πατημένο το πλήκτρο τρόπου λειτουργίας «0» και περιμένετε έως ότου στην οθόνη εμφανιστεί η ένδειξη «rES» και αναβοσβήνει η πορτοκαλί ένδειξη LED.



10016621-001

Σχ. 1

- ▶ Αφήστε για λίγο το πλήκτρο τρόπου λειτουργίας «0» ελεύθερο.
- ▶ Κρατήστε και πάλι πατημένο το πλήκτρο τρόπου λειτουργίας «0» και περιμένετε έως ότου απενεργοποιηθεί η οθόνη και σταματήσει να αναβοσβήνει η πορτοκαλί ένδειξη LED.
- ▶ Αφήστε το πλήκτρο τρόπου λειτουργίας «0».

Η επαναφορά του θερμοστάτη θερμαντικών σωμάτων στις βασικές ρυθμίσεις ολοκληρώθηκε.

## 2 Απλοποιημένη δήλωση συμμόρφωσης ΕΕ για ασύρματες εγκαταστάσεις

Με το παρόν δηλώνει η Bosch Thermotechnik GmbH, ότι το προϊόν ΤΗΚ που περιγράφεται στις παρούσες οδηγίες ανταποκρίνεται στην ασύρματη τεχνολογία της οδηγίας 2014/53/ΕΕ.

Το πλήρες κείμενο της δήλωσης συμμόρφωσης ΕΕ διατίθεται στο διαδίκτυο: [www.buderus.gr](http://www.buderus.gr).

### **3 Προστασία του περιβάλλοντος και απόρριψη**

Η προστασία του περιβάλλοντος αποτελεί θεμελιώδη αρχή του ομίλου Bosch.

Η ποιότητα των προϊόντων, η αποδοτικότητα και η προστασία του περιβάλλοντος αποτελούν για εμάς στόχους ίδιας βαρύτητας. Οι νόμοι και κανονισμοί για την προστασία του περιβάλλοντος τηρούνται αυστηρά.

Για να προστατεύσουμε το περιβάλλον χρησιμοποιούμε τη βέλτιστη τεχνολογία και τα καλύτερα υλικά, λαμβάνοντας πάντα υπόψη μας τους παράγοντες για την καλύτερη αποδοτικότητα.

### **Συσκευασία**

Για τη συσκευασία συμμετέχουμε στα εγχώρια συστήματα ανακύκλωσης που αποτελούν εγγύηση για βέλτιστη ανακύκλωση. Όλα τα υλικά συσκευασίας είναι φιλικά προς το περιβάλλον και ανακυκλώσιμα.

### **Παλαιά συσκευή**

Οι χρησιμοποιημένες συσκευές περιέχουν αξιοποιήσιμα υλικά, τα οποία μπορούν να επαναχρησιμοποιηθούν. Οι διατάξεις της συσκευής μπορούν εύκολα να διαχωριστούν και τα πλαστικά μέρη φέρουν σήμανση. Τα πλαστικά μέρη φέρουν σήμανση. Έτσι μπορούν να ταξινομηθούν σε κατηγορίες τα διάφορα τμήματα και να διατεθούν για ανακύκλωση ή απόρριψη.

**Ηλεκτρικές και ηλεκτρονικές παλιές συσκευές**

Το σύμβολο αυτό σημαίνει ότι το προϊόν δεν επιτρέπεται να απορριφθεί μαζί με άλλα απορρίμματα, αλλά πρέπει να διατίθεται για διαχείριση, συλλογή, επαναχρησιμοποίηση και απόρριψη στα ειδικά σημεία συλλογής απορριμμάτων.

Το σύμβολο ισχύει για χώρες όπου υπάρχουν προδιαγραφές για άχρηστα ηλεκτρονικά υλικά, π.χ. "Ευρωπαϊκή Οδηγία 2012/19/ΕΚ σχετικά με τα απόβλητα ηλεκτρικού και ηλεκτρονικού εξοπλισμού (ΑΗΗΕ)". Οι προδιαγραφές αυτές ορίζουν τους όρους-πλαίσιο που



ισχύουν για την επιστροφή και ανακύκλωση των αποβλήτων ηλεκτρονικού εξοπλισμού σε κάθε χώρα ξεχωριστά.

Δεδομένου ότι οι ηλεκτρονικές συσκευές ενδέχεται να περιέχουν επικίνδυνα υλικά, πρέπει να ανακυκλώνονται υπεύθυνα, έτσι ώστε να ελαχιστοποιούνται πιθανές ζημιές στο περιβάλλον και κίνδυνοι για την ανθρώπινη υγεία. Επιπλέον, η ανακύκλωση ηλεκτρονικών αποβλήτων συνδράμει στην προστασία των φυσικών πόρων.

Για περισσότερες πληροφορίες σχετικά με την οικολογική απόρριψη ηλεκτρικών και ηλεκτρονικών αποβλήτων απευθυνθείτε στις κατά τόπο αρμόδιες αρχές, στις εταιρείες διαχείρισης αποβλήτων της περιοχής σας ή στον εμπορικό αντιπρόσωπο, από τον οποίο αγοράσατε το προϊόν.

Περισσότερες πληροφορίες θα βρείτε εδώ:

[www.bosch-homecomfortgroup.com/en/company/legal-topics/weee/](http://www.bosch-homecomfortgroup.com/en/company/legal-topics/weee/)

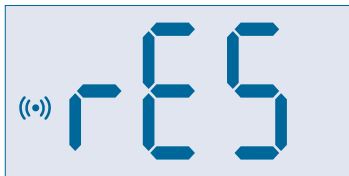
### **Μπαταρίες**

Οι μπαταρίες δεν επιτρέπεται να απορρίπτονται μαζί με τα οικιακά απορρίμματα. Οι χρησιμοποιημένες μπαταρίες πρέπει να διατίθενται στα κατά τόπους συστήματα συλλογής.

## **1 [fr] Réinitialisation**

Lorsque le thermostat du radiateur ne se connecte pas à la régulation centrale, le thermostat du radiateur doit être réinitialisé aux réglages d'usine :

- ▶ Ouvrir le compartiment à piles.
- ▶ Retirer une pile.
- ▶ Appuyer sur la touche mode «0» et la maintenir enfoncée.
  - Remettre la pile en place.
  - Maintenir la touche mode «0» enfoncée et patienter jusqu'à ce que «rES» s'affiche à l'écran et que l'affichage LED orange clignote.



10016621-001

Fig. 1

- ▶ Relâcher brièvement la touche mode «0».
- ▶ Maintenir à nouveau la touche mode «0» enfoncée et patienter jusqu'à ce que l'écran s'éteigne et que l'affichage LED orange ne clignote plus.
- ▶ Relâcher la touche mode «0».

Le thermostat de radiateur a été réinitialisé aux réglages d'usine.

## **2 Déclaration de conformité simplifiée relative aux installations radio**

Par la présente, Bosch Thermotechnik GmbH déclare que les produits THK avec technologie radio décrits dans cette notice sont conformes à la directive 2014/53/UE.

Le texte complet de la déclaration de conformité UE est disponible sur Internet : [www.buderus.be](http://www.buderus.be).

### **3 Protection de l'environnement et recyclage**

La protection de l'environnement est un principe de base du groupe Bosch.

Nous accordons une importance égale à la qualité de nos produits, à leur rentabilité et à la protection de l'environnement. Les lois et prescriptions concernant la protection de l'environnement sont strictement observées.

Pour la protection de l'environnement, nous utilisons, tout en respectant les aspects économiques, les meilleures technologies et matériaux possibles.

**Emballages**

En matière d'emballages, nous participons aux systèmes de mise en valeur spécifiques à chaque pays, qui visent à garantir un recyclage optimal.

Tous les matériaux d'emballage utilisés respectent l'environnement et sont recyclables.

**Appareils usagés**

Les appareils usés contiennent des matériaux qui peuvent être réutilisés.


Les composants se détachent facilement. Les matières synthétiques sont marquées. Ceci permet de trier les différents composants en vue de leur recyclage ou de leur élimination.



### Déchet d'équipement électrique et électronique



Ce symbole signifie que le produit ne doit pas être éliminé avec les autres déchets, mais doit être acheminé vers des points de collecte de déchets pour le traitement, la collecte, le recyclage et l'élimination.

 Le symbole s'applique aux pays concernés par les règlements sur les déchets électroniques, par ex. la « Directive européenne 2012/19/CE sur les appareils électriques et électroniques usagés ». Ces règlements définissent les conditions-cadres qui s'appliquent à la reprise et au recyclage des appareils électroniques usagés dans certains pays.

Comme les appareils électroniques peuvent contenir des substances dangereuses, ils doivent être recyclés de manière responsable pour réduire les éventuels dommages environnementaux et risques pour la santé humaine. De plus, le recyclage des déchets électroniques contribue à préserver les ressources naturelles.

Pour de plus amples informations sur l'élimination écologique des appareils électriques et électroniques usagés, veiller contacter l'administration locale compétente, les entreprises chargées de l'élimination des déchets ou les revendeurs, auprès desquels le produit a été acheté.

Des informations complémentaires sont disponibles ici :

[www.bosch-homecomfortgroup.com/en/company/legal-topics/weee/](http://www.bosch-homecomfortgroup.com/en/company/legal-topics/weee/)

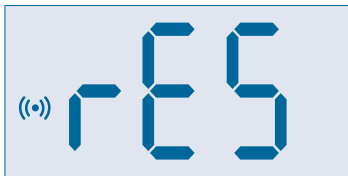
### **Piles**

Les piles ne doivent pas être recyclées avec les ordures ménagères. Les piles usagées doivent être collectées dans les systèmes de collecte locale.

## **1 [it] Reset**

Se il termostato per radiatore non si collega con il termoregolatore centrale, è necessario riportare il termostato per radiatore alle impostazioni di fabbrica:

- ▶ aprire il vano batterie.
- ▶ Estrarre una batteria.
- ▶ Premere il tasto Modalità «0» e tenerlo premuto.
  - Reinserire la batteria.
  - Tenere premuto il tasto Modalità «0» e attendere che sul display appaia la scritta «rES» e che l'indicatore a LED arancione inizi a lampeggiare.



10016621-001

*Fig. 1*

- ▶ Rilasciare brevemente il tasto Modalità «0».
- ▶ Tenere di nuovo premuto il tasto Modalità «0» e attendere fino a quando il display si spegne e l'indicatore a LED arancione smette di lampeggiare.
- ▶ Rilasciare il tasto Modalità «0».

Il termostato per radiatore è stato resettato alle impostazioni di fabbrica.

### **2 Dichiarazione di conformità UE semplificata relativa agli impianti radio**

Con la presente documentazione la scrivente dichiara che il prodotto THK descritto in questo manuale è conforme alla tecnologia radio della direttiva 2014/53/UE.

Il testo completo della dichiarazione di conformità UE è disponibile su Internet. [www.buderus.ch](http://www.buderus.ch).

### **3 Protezione ambientale e smaltimento**

La protezione dell'ambiente è un principio fondamentale per il gruppo Bosch .

La qualità dei prodotti, il risparmio e la tutela dell'ambiente sono per noi obiettivi di pari importanza. Ci atteniamo scrupolosamente alle leggi e alle norme per la protezione dell'ambiente.

Per proteggere l'ambiente impieghiamo la tecnologia e i materiali migliori tenendo conto degli aspetti economici.



## **Imballo**

Per quanto riguarda l'imballo ci atteniamo ai sistemi di riciclaggio specifici dei rispettivi paesi, che garantiscono un ottimale riutilizzo.

Tutti i materiali impiegati per gli imballi rispettano l'ambiente e sono riutilizzabili.

## **Apparecchi obsoleti**

Gli apparecchi dismessi contengono materiali che possono essere riciclati.

I componenti sono facilmente separabili. Le materie plastiche sono contrassegnate. In questo modo è possibile classificare i vari componenti e destinarli al riciclaggio o allo smaltimento.

**Apparecchi elettronici ed elettrici di generazione precedente**

Questo simbolo significa che il prodotto non può essere smaltito insieme agli altri rifiuti, ma deve essere conferito nelle aree ecologiche adibite alla raccolta, al trattamento, al riciclaggio e allo smaltimento dei rifiuti.

Il simbolo è valido nei Paesi in cui vigono norme sui rifiuti elettronici, ad es. la "Direttiva europea 2012/19/CE sui rifiuti di apparecchiature elettriche ed elettroniche". Tali norme definiscono nei singoli Paesi le condizioni generali per la restituzione e il riciclaggio di rifiuti di apparecchiature elettriche ed elettroniche.

Poiché gli apparecchi elettronici possono contenere sostanze pericolose, devono essere riciclati in modo responsabile per limitare il più possibile eventuali danni ambientali e pericoli per la salute umana. Il riciclaggio dei rifiuti di apparecchiature elettriche ed elettroniche contribuisce inoltre a preservare le risorse naturali.

Per maggiori informazioni sullo smaltimento ecologico dei rifiuti di apparecchiature elettriche ed elettroniche invitiamo a rivolgersi agli enti locali preposti, all'azienda di smaltimento rifiuti di competenza o al rivenditore presso il quale si è acquistato il prodotto.

Per maggiori informazioni consultare:

[www.bosch-homecomfortgroup.com/en/company/legal-topics/weee/](http://www.bosch-homecomfortgroup.com/en/company/legal-topics/weee/)

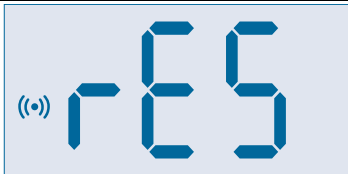
**Batterie**

Le batterie non possono essere smaltite nei rifiuti domestici. Le batterie usate devono essere smaltite nei centri di raccolta in loco.

## **1 [nl-BE] Reset**

Wanneer de radiatorthermostaat geen verbinding maakt met de centrale regeling, moet de radiatorthermostaat naar de fabrieksinstellingen worden gereset:

- ▶ Open het batterijcompartiment.
- ▶ Neem een batterij uit.
- ▶ Druk de modustoets “0” in en houd deze ingedrukt.
  - Plaats de batterij terug.
  - Houd de modustoets “0” ingedrukt en wacht totdat “rES” in het display verschijnt en de oranje LED-indicatie knippert.



10016621-001

*Afb. 1*

- ▶ Laat de modustoets “0” nu even los.
- ▶ Houd de modustoets “0” weer ingedrukt en wacht totdat het display uitgaat en de oranje LED-indicatie niet meer knippert.

- ▶ Laat de modustoets "0" los.

De radiatorthermostaat is nu gereset naar fabrieksinstellingen.

---

## 2 Vereenvoudigde conformiteitsverklaring betreffende radiografische installaties

Hierbij verklaart Bosch Thermotechnik GmbH, dat het in deze instructie genoemde product THK met radiografische technologie aan de richtlijn 2014/53/EU voldoet.

De volledige tekst van de EU-conformiteitsverklaring is via internet beschikbaar: [www.buderus.be](http://www.buderus.be).

### **3 Milieubescherming en recyclage**

Milieubescherming is een ondernemingsprincipe van de Bosch-groep.

Kwaliteit van de producten, rendement en milieubescherming zijn even belangrijke doelen voor ons. Wetten en voorschriften op het gebied van de milieubescherming worden strikt gerespecteerd. Ter bescherming van het milieu gebruiken wij, rekening houdend met bedrijfseconomische gezichtspunten, de best mogelijke techniek en materialen.



### **Verpakking**

Voor wat de verpakking betreft nemen wij deel aan de nationale verwerkingsystemen, die een optimale recycling waarborgen. Alle gebruikte verpakkingsmaterialen zijn milieuvriendelijk en kunnen worden hergebruikt.

### **Oud apparaat**

Oude toestellen bevatten materialen, die hergebruikt kunnen worden.

De modules kunnen gemakkelijk worden gescheiden. Kunststoffen zijn gemarkeerd. Daardoor kunnen de verschillende componenten worden gesorteerd en voor recycling of afvalverwerking worden afgegeven.

**Afgedankte elektrische en elektronische apparatuur**

Dit symbool betekent, dat het product niet samen met ander afval mag worden afgevoerd, maar voor behandeling, inzameling, recycling en afvoeren naar de daarvoor bedoelde verzamelplaatsen moet worden gebracht.

Dit symbool geldt voor landen met voorschriften op het gebied van verschrompen van elektronica, bijv. de "Europese richtlijn 2012/19/EG betreffende oude elektrische en elektronische apparaten". In deze voorschriften is het kader vastgelegd voor de inlevering en recycling van oude elektronische apparaten in de afzonderlijke landen.

Aangezien elektronische toestellen gevaarlijke stoffen kunnen bevatten, moeten deze op verantwoorde wijze worden gerecycled om mogelijke milieuschade en gevaren voor de menselijke gezondheid tot een minimum te beperken. Bovendien draagt het recyclen van elektronisch schroot bij aan het behoud van natuurlijke hulpbronnen.

Voor meer informatie over het milieuvriendelijke afvoeren van afgedankte elektrische en elektronische apparatuur kunt u contact opnemen met de plaatselijke autoriteiten, uw afvalverwerkingsbedrijf of de verkoper bij wie u het product hebt gekocht.

Meer informatie vindt u hier:

[www.bosch-homecomfortgroup.com/en/company/legal-topics/weee/](http://www.bosch-homecomfortgroup.com/en/company/legal-topics/weee/)

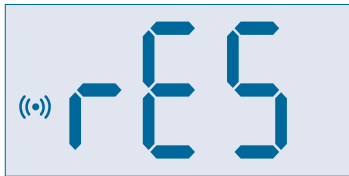
**Batterijen**

Batterijen mogen niet met het huishoudelijk afval worden afgevoerd. Verbruikte batterijen moeten via de voorgeschreven inzamelingssystemen worden afgevoerd.

## 1 [pl] Reset

Jeśli termostat grzejnikowy nie łączy się z centralną regulacją, należy zresetować termostat grzejnikowy do ustawień podstawowych:

- ▶ Otworzyć komorę na baterie.
- ▶ Wyjąć baterię.
- ▶ Nacisnąć i przytrzymać wciśnięty przycisk trybu „0”.
  - Włożyć baterię ponownie.
  - Przytrzymać przycisk trybu „0” i poczekać, aż na wyświetlaczu pojawi się „rES”, a pomarańczowe wskazanie LED zacznie migać.



10016621-001

Rys. 1

- ▶ Zwolnić szybko przycisk trybu „0“.
- ▶ Ponownie nacisnąć i przytrzymać przycisk trybu „0“ i poczekać, aż wyświetlacz wyłączy się, a pomarańczowe wskazanie LED przestanie migać.
- ▶ Zwolnić przycisk trybu „0“.

Termostat grzejnika został zresetowany do ustawień podstawowych.

## **2 Skrócona deklaracja zgodności UE dot. urządzeń radiowych**

Bosch Thermotechnik GmbH oświadcza niniejszym, że wyrób THK technologii radiowej opisany w tej instrukcji jest zgodny z dyrektywą 2014/53/UE.

Pełny tekst deklaracji zgodności UE dostępny jest w internecie:  
[www.buderus.pl](http://www.buderus.pl).



### **3 Ochrona środowiska i utylizacja**

Ochrona środowiska to jedna z podstawowych zasad działalności grupy Bosch.

Jakość produktów, ekonomiczność i ochrona środowiska stanowią dla nas cele równorzędne. Ściśle przestrzegane są ustawy i przepisy dotyczące ochrony środowiska.

Aby chronić środowisko, wykorzystujemy najlepsze technologie i materiały, uwzględniając przy tym ich ekonomiczność.

**Opakowania**

Nasza firma uczestniczy w systemach przetwarzania opakowań, działających w poszczególnych krajach, które gwarantują optymalny recykling.

Wszystkie materiały stosowane w opakowaniach są przyjazne dla środowiska i mogą być ponownie przetworzone.

**Zużyty sprzęt**

Stare urządzenia zawierają materiały, które mogą być ponownie wykorzystane.

Moduły można łatwo odłączyć. Tworzywa sztuczne są oznakowane. W ten sposób różne podzespoły można sortować i ponownie wykorzystać lub zutylizować.

## Zużyty sprzęt elektryczny i elektroniczny



Ten symbol oznacza, że produktu nie wolno wyrzucać razem z innymi odpadami. Zamiast tego należy przekazać go do punktów zbierania odpadów w celu przetworzenia, segregacji, recyklingu i utylizacji.

Symbol obowiązuje w krajach podlegających przepisom dotyczącym zużytego sprzętu elektrycznego i elektronicznego, np. "(Wielka Brytania) Rozporządzenie w sprawie zużytego sprzętu elektrycznego i elektronicznego z 2013 r. (ze zmianami)". Przepisy te określają zasady zwrotu i recyklingu starych urządzeń elektronicznych, które obowiązują w danym kraju.

Urządzenia elektroniczne mogą zawierać substancje niebezpieczne, dlatego należy je poddać recyklingowi w sposób odpowiedzialny, aby zminimalizować potencjalne szkody dla środowiska i ludzkiego zdrowia. Recykling odpadów elektronicznych pomaga również chronić zasoby naturalne.

Aby uzyskać dodatkowe informacje na temat przyjaznej dla środowiska utylizacji starego sprzętu elektrycznego i elektronicznego, należy skontaktować się z odpowiednimi władzami lokalnymi, firmą zajmującą się utylizacją odpadów domowych lub ze sprzedawcą, u którego zakupiono produkt.

Dalsze informacje są dostępne pod adresem:

[www.bosch-homecomfortgroup.com/en/company/legal-topics/weee/](http://www.bosch-homecomfortgroup.com/en/company/legal-topics/weee/)

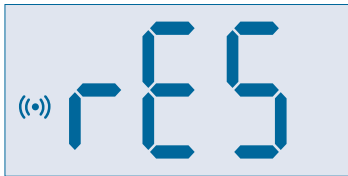
### **Baterie**

Baterie nie mogą być utylizowane wraz z odpadami domowymi. Zużyte baterie muszą być utylizowane zgodnie z lokalnym systemem zbiórki.

### 1 [ro] Reset

În cazul în care termostatul pentru radiator nu se conectează la reglarea centrală, termostatul pentru radiator trebuie resetat la setările de bază:

- ▶ Deschideți compartimentul pentru baterii.
- ▶ Scoateți o baterie.
- ▶ Apăsați și mențineți apăsată tasta pentru mod „0”.
  - Introduceți la loc bateria.
  - Țineți apăsată tasta pentru mod „0” și așteptați până când pe afișaj apare „rES” și indicatorul LED portocaliu luminează intermitent.



10016621-001

*Fig. 1*

- ▶ Eliberați pentru scurt timp tasta pentru mod „0“.
- ▶ Țineți din nou apăsată tasta pentru mod „0“ și așteptați până când afișajul se stinge și indicatorul LED portocaliu nu mai luminează intermitent.
- ▶ Eliberați tasta pentru mod „0“.

Termostatul pentru radiator a fost resetat la setările de bază.



## **2 Declarație UE de conformitate simplificată privind echipamentele radio**

Prin prezenta, Bosch Thermotechnik GmbH declară faptul că produsul THK prezentat în prezentele instrucțiuni corespunde tehnologiei echipamentelor radio prezentate în directiva 2014/53/UE.

Textul complet al declarației UE de conformitate este disponibil pe Internet: [www.buderus.ro](http://www.buderus.ro).

### **3 Protecția mediului și eliminarea ca deșeu**

Protecția mediului este unul dintre principiile fundamentale ale grupului Bosch.

Pentru noi, calitatea produselor, rentabilitatea și protecția mediului, ca obiective, au aceeași prioritate. Legile și prescripțiile privind protecția mediului sunt respectate în mod riguros. Pentru a proteja mediul, utilizăm cele mai bune tehnologii și materiale ținând cont și de punctele de vedere economice.

### **Ambalaj**

În ceea ce privește ambalajul, participăm la sistemele de valorificare specifice fiecărei țări, care garantează o reciclare optimă.

Toate ambalajele utilizate sunt nepoluante și reutilizabile.


### **Deșuri de echipamente**

Aparatele uzate conțin materiale de valoare, ce pot fi revalorificate.

Grupele constructive sunt ușor de demontat. Materialele plastice sunt marcate. În acest fel diversele grupe constructive pot fi sortate și reutilizate sau reciclate.

**Deșuri de echipamente electrice și electronice**

Acest simbol indică faptul că produsul nu trebuie eliminat împreună cu alte deșuri, ci trebuie dus la un centru de colectare a deșeurilor în scopul tratării, colectării, reciclării și eliminării ca deșeu.

 Simbolul este valabil pentru țări cu reglementări privind deșeurile electronice, de ex. "Directiva europeană 2012/19/CE privind deșeurile de echipamente electrice și electronice". Aceste prevederi definesc condițiile-cadru valabile pentru returnarea și reciclarea deșeurilor de echipamente electronice în țările individuale.

Deoarece aparatele electronice pot conține substanțe nocive, acestea trebuie reciclate în mod responsabil, pentru a minimiza posibilele daune aduse mediului și posibilele pericole pentru sănătatea oamenilor. De asemenea, reciclarea deșeurilor electronice contribuie la conservarea resurselor naturale.

Pentru mai multe informații privind eliminarea ecologică a deșeurilor de echipamente electrice și electronice, adresați-vă autorităților locale competente, firmelor de eliminare a deșeurilor sau comerciantului de la care ați achiziționat produsul.

Pentru informații suplimentare, accesați:

[www.bosch-homecomfortgroup.com/en/company/legal-topics/weee/](http://www.bosch-homecomfortgroup.com/en/company/legal-topics/weee/)

**Bateriile**

Bateriile nu trebuie eliminate împreună cu gunoiul menajer.  
Bateriile uzate trebuie eliminate prin intermediul sistemelor de colectare locale.

## 1 [sk] Reset

Ak sa termostat vykurovacích telies nepripojí k centrálnej regulácii, termostat vykurovacích telies sa musí resetovať na základné nastavenia:

- ▶ Otvorte priečinok pre batérie.
- ▶ Vyberte jednu batériu.
- ▶ Stlačte tlačidlo voľby prevádzkových režimov „0“ a podržte ho stlačené.
  - Znova vložte batériu.
  - Tlačidlo voľby prevádzkových režimov „0“ držte stlačené a počkajte, kým sa na displeji nezobrazí „rES“ a nezačne blikať oranžové LED zobrazenie.



10016621-001

*Obr. 2*



- ▶ Nakrátko uvoľnite tlačidlo voľby prevádzkových režimov „0“.
- ▶ Tlačidlo voľby prevádzkových režimov „0“ znovu držte stlačené a počkajte, kým sa displej nevypne a oranžové LED zobrazenie neprestane blikať.
- ▶ Uvoľnite tlačidlo voľby prevádzkových režimov „0“.

Boli obnovené základné nastavenia termostatu vykurovacích telies.

## **2 Zjednodušené vyhlásenie EÚ o zhode týkajúce sa rádiových zariadení**

Týmto spoločnosť Bosch Thermotechnik GmbH vyhlasuje, že produkt THK s rádiovou technikou popísaný v tomto návode zodpovedá smernici 2014/53/EÚ.

Úplný text vyhlásenia EÚ o zhode je k dispozícii na internete: [www.buderus.sk](http://www.buderus.sk).

### 3 Ochrana životného prostredia a likvidácia odpadu

Ochrana životného prostredia je základným princípom skupiny Bosch.

Kvalita výrobkov, hospodárnosť a ochrana životného prostredia sú pre nás rovnako dôležité ciele. Prísne dodržiavame zákony a predpisy o ochrane životného prostredia.

Kvôli ochrane životného prostredia používame najlepšiu možnú techniku a materiály, pričom zohľadňujeme hospodárnosť zariadení.

**Balenie**

Čo sa týka balenia, v jednotlivých krajinách sa zúčastňujeme na systémoch opätovného zhodnocovania odpadov, ktoré zaisťujú optimálnu recykláciu.

Všetky použité obalové materiály sú ekologické a recyklovateľné.

**Staré zariadenia**

Staré zariadenia obsahujú materiály, ktoré je možné recyklovať. Konštrukčné skupiny sa ľahko oddeľujú. Plasty sú označené. Preto sa dajú rôzne konštrukčné skupiny roztriediť a recyklovať alebo zlikvidovať.

### Použitú elektrické a elektronické zariadenia



Tento symbol znamená, že sa výrobok nesmie likvidovať spolu s ostatnými odpadmi, ale ho je nutné priniesť do špecializovaných zberných firiem na spracovanie, zber, recykláciu a likvidáciu.



Symbol platí pre krajiny, v ktorých platia predpisy o likvidácii elektronického šrotu, napr. „Európska smernica 2012/19/ES o odpade z elektrických a elektronických zariadení“. V týchto predpisoch sú stanovené rámcové podmienky, ktoré v jednotlivých krajinách platia pre odovzdanie a recykláciu starých elektronických prístrojov.

Keďže elektronické prístroje môžu obsahovať nebezpečné látky, je ich nutné recyklovať zodpovedným spôsobom, aby sa minimalizovali negatívne vplyvy na životné prostredie a nebezpečenstvá pre zdravie ľudí. Okrem toho recyklácia elektronického šrotu prispieva k šetreniu prírodných zdrojov.

Ohľadom ďalších informácií týkajúcich sa ekologickej likvidácie starých elektrických a elektronických prístrojov sa prosím obráťte na príslušné miestne úrady, firmu špecializujúcu sa na likvidáciu odpadu alebo na predajcu, u ktorého ste si zakúpili výrobok.

Ďalšie informácie nájdete tu:

[www.bosch-homecomfortgroup.com/en/company/legal-topics/weee/](http://www.bosch-homecomfortgroup.com/en/company/legal-topics/weee/)

### **Batérie**

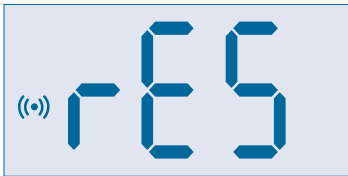
Batérie sa nesmú likvidovať ako domový odpad. Použité batérie je nutné zlikvidovať na miestnych zberných miestach.

## 1 **[tr] Sıfırlama**

Radyatör termostatı merkezi kumanda paneline bağlanmadığında, radyatör termostatında varsayılan fabrika ayarları geri yüklenmelidir.

- ▶ Pil bölmesini açın.
- ▶ Bir pili çıkarın.
- ▶ Mod tuşuna “0” basın ve tuşu basılı tutun.
  - Pili tekrar takın.
  - Mod tuşunu “0” basılı tutun ve ekranda “rES” gösterilene ve turuncu LED gösterge yanıp sönmeye başlayana kadar bekleyin.





10016621-001

*Res. 1*

- ▶ Mod tuşunu “0” kısaca serbest bırakın.
- ▶ Mod tuşunu “0” tekrar basılı tutun ve ekran kapanana ve turuncu LED göstergenin yanıp sönmesi sona erene kadar bekleyin.
- ▶ Mod tuşunu “0” serbest bırakın.

Radyatör termostatında fabrika ayarları geri yüklendi.

## **2 Bosch Termoteknik Isıtma ve Klima Sanayi Ticaret Anonim Şirketi**

Merkez: Organize Sanayi Bölgesi - 45030 Manisa

İrtibat Adresi: Aydınevler Mahallesi İnönü Caddesi No:20

Küçükyalı Ofis Park A Blok34854 Maltepe/İstanbul

Tel: (0216) 432 0 800

Faks: (0216) 432 0 986

Isı Sistemleri Servis Destek Merkezi: 444 2 474

[www.bosch-thermotechology.com/tr](http://www.bosch-thermotechology.com/tr)

Üretici Firma:

Bosch Thermotechnik GmbH

Sophienstrasse 30-32

D-35576 Wetzlar

[www.bosch-thermotechnology.com](http://www.bosch-thermotechnology.com)

Almanya'da üretilmiştir.

Kullanım Ömrü 5 Yıldır

Şikayet ve itirazlarınız konusundaki başvurularınızı tüketici mahkemelerine ve tüketici hakem heyetlerine yapabilirsiniz.

Malın ayıplı olması durumunda;

- a) Satılanı geri vermeye hazır olduğunu bildirerek sözleşmeden dönme,
- b) Satılanı alıkoyup ayıp oranında satış bedelinden indirim isteme,
- c) Aşırı bir masraf gerektirmediği takdirde, bütün masrafları

satıcıya ait olmak üzere satılanın ücretsiz onarılmasını isteme,  
ç) İmkân varsa, satılanın ayıpsız bir misli ile değiştirilmesini isteme,  
haklarından birisi kullanılabilir.

### **3 Çevre koruması ve imha**

Çevre koruması, Bosch Grubu'nun temel bir şirket prensibidir. Ürünlerin kalitesi, ekonomiklik ve çevre koruması, bizler için aynı önem seviyesindedir. Çevre korumasına ilişkin yasalara ve talimatlara çok sıkı bir şekilde uyulmaktadır. Çevrenin korunması için bizler, mümkün olan en iyi teknolojiyi ve malzemeyi kullanmaya özen gösteririz.

**Ambalaj**

Ürünlerin ambalajında, optimum bir geri kazanıma (Recycling) imkan sağlayan, ülkeye özel geri kazandırma sistemleri kullanılmaktadır.

Kullandığımız tüm paketleme malzemeleri çevreye zarar vermeyen, geri dönüşümlü malzemelerdir.

**Eski cihaz**

Eski cihazlar, tekrar kullanılacak malzemeler içermektedir. Bileşenleri kolayca birbirinden ayrılabilir. Plastikler işaretlenmiştir. Böylelikle farklı grupları ayrıştırılabilir ve geri dönüştürme veya imha için yönlendirilebilir.

## Eski Elektrikli ve Elektronik Cihazlar



Bu sembol, ürünün diğer evsel atıklar ile imha edilemeyeceği, aksine işlenmesi, toplanması, geri dönüştürülmesi ve imha edilmesi için atık toplama yerlerine götürülmesi gerektiği anlamına gelmektedir.

Sembol, örneğin 2012/19/AB sayılı Atık Elektrikli ve Elektronik Eşya Direktifi yönetmeliği gibi elektronik hurda yönetmeliğine sahip ülkelerde geçerlidir. Bu yönetmelikler, atık elektrikli ve elektronik eşyaların iade edilmesi ve geri dönüştürülmesi ile ilgili yönetmeliklerin geçerli olduğu ülkelerde çerçeve koşullarını belirler.

Elektrikli ve elektronik cihazlar tehlikeli maddeler içerebileceğinden dolayı, olası çevre zararlarının ve insan sağlığı risklerinin en aza indirgenmesi için bunlar sorumluluk bilinci ile geri dönüştürülmelidir. Ayrıca elektronik hurdaların geri dönüştürülmesi, doğal kaynakların korunmasına da katkı sağlar.

Atık elektrikli ve elektronik cihazların çevreye uygun bir şekilde imha edilmesi ile ilgili daha fazla bilgi edinmek amacıyla, bulunduğunuz yerdeki yetkili kuruma, atık imha kuruluşuna veya ürünü satın aldığınız yetkili satıcıya başvurun.

Bu konuya ilişkin daha fazla bilgi için bkz:

[www.bosch-homecomfortgroup.com/en/company/legal-topics/weee/](http://www.bosch-homecomfortgroup.com/en/company/legal-topics/weee/)



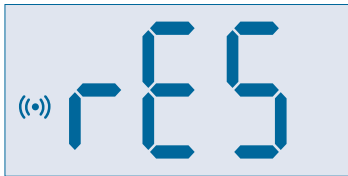
## Piller

Piller evsel atık çöpüne atılmamalıdır. Kullanılmış piller, yerel toplama sistemlerinde imha edilmelidir.

## **1 [uk] Скидання**

Коли радіаторний термостат не з'єднаний з центральною системою регулювання, потрібно скинути налаштування радіаторного термостату до заводських:

- ▶ Відкрийте відсік елемента живлення.
- ▶ Витягніть один елемент живлення.
- ▶ Натисніть і утримуйте кнопку вибору режиму «0».
  - Вставте елемент живлення на місце.
  - Утримуйте кнопку вибору режиму «0» натиснутою і почекайте, доки на дисплеї не з'явиться напис «rES» і не почне мигати оранжевий індикатор LED.



10016621-001

Мал. 1

- ▶ Короткочасно відпустіть кнопку вибору режиму «0».
- ▶ Знову утримуйте кнопку вибору режиму «0» натиснутою і почекайте, доки дисплей не вимкнеться і оранжевий індикатор LED не перестане мигати.
- ▶ Відпустіть кнопку вибору режиму «0».

Налаштування радіаторного термостата скинуто до заводських.

## 2 Спрощений сертифікат відповідності щодо радіотехніки

Таким чином, Bosch Thermotechnik GmbH заявляє, що ТНК з бездротовою технологією, описаний у цьому посібнику, відповідає Директиві «Технічного регламенту радіообладнання, № 355 від 24.05.2017» (TR RED).

Повний текст документу про відповідність продукції доступний на веб-сайті: [www.buderus.ua](http://www.buderus.ua).

### 3 Захист довкілля та утилізація

Захист довкілля є основоположним принципом діяльності групи Bosch.

Якість продукції, економічність і екологічність є для нас пріоритетними цілями. Необхідно суворо дотримуватися законів і приписів щодо захисту навколишнього середовища. Для захисту навколишнього середовища ми використовуємо найкращі з точки зору економічних аспектів матеріали та технології.

## **Упаковка**

Що стосується упаковки, ми беремо участь у програмах оптимальної утилізації відходів.

Усі пакувальні матеріали, які використовуються, екологічно безпечні та придатні для подальшого використання.

## **Обладнання, що відслужило свій термін**

Обладнання, що відслужило свої терміни містять цінні матеріали, які можна використати повторно.

Конструктивні вузли легко демонтуються. На пластик нанесено маркування. Таким чином можна сортувати конструктивні вузли та передавати їх на повторне використання чи утилізацію.

**Електричні та електронні старі прилади**

Цей символ означає, що виріб забороняється утилізувати разом із іншими відходами. Його необхідно передати для обробки, збирання, переробки та утилізації до пункту прийому сміття.

Цей символ є чинним для країн, у яких передбачено положення про переробку електронних відходів, наприклад "Директива 2012/19/ЄС про відходи електричного та електронного обладнання". Ці положення передбачають рамкові умови, що діють для здачі та утилізації старих електронних приладів у окремих країнах.



Оскільки електронні прилади можуть містити небезпечні речовини, їх необхідно утилізувати з усією відповідальністю, щоб звести до мінімуму можливу шкоду довкіллю та небезпеку для здоров'я людей. Крім того, утилізація електронного обладнання сприяє збереженню природних ресурсів.

Більш детальну інформацію щодо безпечної для довкілля утилізації старих електронних та електричних приладів можна отримати у компетентних установах за місцезнаходженням, у підприємстві з утилізації відходів або у дилера, у якого було куплено виріб.

Додаткову інформацію наведено на:

[www.bosch-homecomfortgroup.com/en/company/legal-topics/weee/](http://www.bosch-homecomfortgroup.com/en/company/legal-topics/weee/)

**Акумулятори**

Акумулятори забороняється утилізувати разом з побутовим сміттям. Вживані акумулятори необхідно утилізувати в місцевих сміттєвих установах.

- cs**      Následující text je z právních důvodů v angličtině.
- de**      Der nachfolgende Text ist aus rechtlichen Gründen in Englisch.
- el**      Το παρακάτω κείμενο είναι για νομικούς λόγους στα Αγγλικά.
- fr**      Le texte suivant est en anglais pour des raisons juridiques.
- it**      Il testo seguente è in inglese per motivi giuridici.
- nl-BE**    De navolgende tekst is om juridische redenen in het Engels.

- pl** Poniższy tekst z przyczyn prawnych sporządzony jest w języku angielskim.
- ro** Din motive juridice, următorul text este în limba engleză.
- sk** Nasledovný text je z právnych dôvodov uvedený v angličtine.
- tr** Aşağıdaki metin, yasal nedenlerden dolayı İngilizcedir.
- uk** Наведений нижче текст з юридичних причин написано англійською мовою.

## 4 List of used Open Source Components

The following open source software (OSS) components are included in this product:

### **core\_cm3.h**

Copyright (C) 2009-2013 ARM Limited. All rights reserved.

Redistribution and use in source and binary forms, with or without modification, are permitted provided that the following conditions are met:

► Redistributions of source code must retain the above copyright notice, this list of conditions and the following disclaimer.

► Redistributions in binary form must reproduce the above copyright notice, this list of conditions and the following disclaimer in the documentation and/or other materials provided with the distribution.

► Neither the name of ARM nor the names of its contributors may be used to endorse or promote products derived from this software without specific prior written permission

THIS SOFTWARE IS PROVIDED BY THE COPYRIGHT HOLDERS AND CONTRIBUTORS „AS IS“ AND ANY EXPRESS OR IMPLIED WARRANTIES, INCLUDING, BUT NOT LIMITED TO, THE IMPLIED WARRANTIES OF MERCHANTABILITY AND FITNESS FOR A PARTICULAR PURPOSE ARE DISCLAIMED. IN NO EVENT SHALL

THE COPYRIGHT OWNER OR CONTRIBUTORS BE LIABLE FOR ANY DIRECT, INDIRECT, INCIDENTAL, SPECIAL, EXEMPLARY, OR CONSEQUENTIAL DAMAGES (INCLUDING, BUT NOT LIMITED TO, PROCUREMENT OF SUBSTITUTE GOODS OR SERVICES; LOSS OF USE, DATA, OR PROFITS; OR BUSINESS INTERRUPTION) HOWEVER CAUSED AND ON ANY THEORY OF LIABILITY, WHETHER IN CONTRACT, STRICT LIABILITY, OR TORT (INCLUDING NEGLIGENCE OR OTHERWISE) ARISING IN ANY WAY OUT OF THE USE OF THIS SOFTWARE, EVEN IF ADVISED OF THE POSSIBILITY OF SUCH DAMAGE.

**Buderus**

Bosch Thermotechnik GmbH  
Sophienstrasse 30-32  
35576 Wetzlar, Germany

[www.bosch-homecomfortgroup.com](http://www.bosch-homecomfortgroup.com)