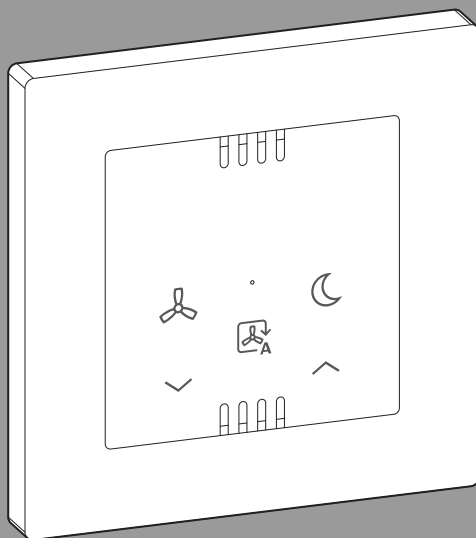


VC30 H



Obsah

1	Vysvětlení symbolů a bezpečnostní pokyny	3	9	Odstraňování poruch	15
1.1	Použité symboly	3	10	Ochrana životního prostředí a likvidace odpadu ...	16
1.2	Všeobecné bezpečnostní pokyny	3	11	Informace o ochraně osobních údajů	16
2	Údaje o výrobku	4	12	Technické údaje	17
2.1	Prohlášení o shodě	4	13	Údaje o výrobku s ohledem na spotřebu energie ...	18
2.2	Společný provoz s topeništi	4	14	Protokol o kabelovém propojení	19
2.2.1	Ventilační jednotka v kombinaci s topeništi nezávislými na vzduchu z prostoru	4			
2.2.2	Ventilační jednotka v kombinaci s topeništi závislými na vzduchu z prostoru	5			
2.2.3	Spínač diferenčního tlaku	5			
3	Předpisy pro větrací systémy	5			
4	Elektrické připojení (pouze pro odborníky)	5			
4.1	Předpoklady	5			
4.2	Schéma zapojení	6			
4.3	Montáž	7			
4.4	Konektorové spojení s větrací jednotkou	8			
5	Přehled zobrazení a ovládacích prvků	8			
6	Obsluha	10			
6.1	Zapnutí větrání	10			
6.1.1	Systémy bez ochrany proti vlhkosti	10			
6.1.2	Systémy s ochranou proti vlhkosti	10			
6.2	Vypnutí větrání	10			
6.2.1	Systémy bez ochrany proti vlhkosti	10			
6.2.2	Systémy s ochranou proti vlhkosti	10			
6.3	Změna větracího stupně	10			
6.4	Změna provozního režimu	10			
7	Zavření vnitřního krytu	11			
7.1	Zavření vzduchové klapky	11			
7.2	Otevření vzduchové klapky	11			
8	Údržba	12			
8.1	Intervaly údržby	12			
8.2	Čištění a výměna filtru	12			
8.3	Čištění větrací jednotky a výměníku tepla	13			

1 Vysvětlení symbolů a bezpečnostní pokyny

1.1 Použité symboly

Výstražné pokyny

Signální výrazy označují druh a závažnost následků, které mohou nastat, nebudou-li dodržena opatření k odvrácení nebezpečí.

Následující signální výrazy jsou definovány a mohou být použity v této dokumentaci:



NEBEZPEČÍ

NEBEZPEČÍ znamená, že dojde k těžkým až život ohrožujícím újmám na zdraví osob.



VAROVÁNÍ

VAROVÁNÍ znamená, že může dojít k těžkým až život ohrožujícím újmám na zdraví osob.



UPOZORNĚNÍ

UPOZORNĚNÍ znamená, že může dojít k lehkým až středně těžkým újmám na zdraví osob.

OZNÁMENÍ

OZNÁMENÍ znamená, že může dojít k materiálním škodám.

Důležité informace



Důležité informace neobsahující ohrožení člověka nebo materiálních hodnot jsou označeny zobrazeným informačním symbolem.

Další symboly

Symbol	Význam
▶	požadovaný úkon
→	odkaz na jiné místo v dokumentu
•	výčet/položka seznamu
–	výčet/položka seznamu (2. rovina)

Tab. 1

1.2 Všeobecné bezpečnostní pokyny

⚠ Pokyny pro cílovou skupinu

Pokyny ve všech návodech musejí být dodrženy. Jejich nerespektování může způsobit materiální škody a poškodit zdraví osob, popř. i ohrozit život.

- ▶ Návody k instalaci si přečtěte před instalací.
- ▶ Před zahájením obsluhy si přečtěte návody k obsluze a uschovejte je.
- ▶ Řiďte se bezpečnostními a výstražnými pokyny.
- ▶ Dodržujte národní a místní předpisy, technická pravidla a směrnice.

⚠ Použití v souladu se stanoveným účelem

Výrobek se smí používat pouze k řízení decentrálních větracích zařízení.

Každé jiné použití se považuje za použití v rozporu s původním určením. Škody, které by tak vznikly, jsou vyloučeny z odpovědnosti.

⚠ Originální náhradní díly

Výrobce nepřebírá žádnou odpovědnost za škody způsobené použitím neoriginálních dílů.

- ▶ Používejte pouze originální náhradní díly a příslušenství od výrobce.

⚠ Kombinace s otevřenými topeništi

Provoz bytovýchventilačních jednotek v kombinaci s topeništi (např. s otevřeným krbem) může vést ke vzniku podtlaku mezi venkovním prostředím a místností, kde se nachází topeniště. V důsledku toho mohou zpět do místnosti proudit toxické spaliny. Zabránění této životu nebezpečným situacím, ve kterých vzniká podtlak, předpokládá použití certifikovaného bezpečnostního zařízení nebo přijetí technického opatření, které v případě nebezpečí zabrání provozu bytověventilační jednotky.

- ▶ Řiďte se pokyny v kapitole 2.2.

⚠ Hrozí nebezpečí ohrožení života elektrickým proudem!

Při dotyku dílů elektrického zařízení nacházejících se pod napětím může dojít k úrazu elektrickým proudem.

- ▶ Před prováděním prací na elektrických součástech: Přerušte napájení na všech pólech (pojistka / proudový jistič) a zajistěte je proti náhodnému opětovnému zapnutí.

Bezpečnost elektrických přístrojů pro domácí použití a podobné účely

Aby se zamezilo ohrožení elektrickými přístroji, platí podle EN 60335-1 tato pravidla:

„Tento přístroj mohou používat děti starší 8 let, jakož i osoby se sníženými fyzickými, smyslovými či mentálními schopnostmi nebo nedostatečnými zkušenostmi a znalostmi, pokud byly pod dohledem nebo ve vztahu k bezpečnému užívání přístroje poučeny a chápou nebezpečí, které jim z toho hrozí. Přístroj se nesmí stát předmětem dětské hry. Čištění a uživatelskou údržbu nesmějí provádět děti bez dohledu.“

„Dojde-li k poškození síťového kabelu, musí být za účelem zamezení vzniku ohrožení osob vyměněn výrobcem nebo jeho zákaznickým servisem či podobně kvalifikovanou osobou.“

2 Údaje o výrobku

Řídicí jednotka VC30 H slouží k řízení decentrální větracího zařízení se systémem Buderus Logavent HRV136 D.

2.1 Prohlášení o shodě

Tento výrobek vyhovuje svou konstrukcí a provozními vlastnostmi příslušným evropským směrnici i doplňujícím národními požadavkům. Tato shoda byla prokázána udělením značky CE.

Prohlášení o shodě výrobku si můžete vyžádat. Použijte k tomu adresu uvedenou na zadní straně tohoto návodu.

Provoz po výpadku proudu

Při výpadku proudu nedojde ke ztrátě nastavení. Řídicí jednotka po obnovení napájení opět zahájí svůj provoz ve stejném režimu.

Příslušenství

- Filtr

2.2 Společný provoz s topeništi

Při provozu bytové ventilační jednotky v kombinaci s topeništi je bezpodmínečně nutné dodržovat níže uvedená nastavení přístroje a bezpečnostní pokyny.

Výrobce neručí za žádné škody, které vzniknou v důsledku nedodržování pokynů k bezpečnosti, nastavení a údržbě uvedených v tomto návodu.



NEBEZPEČÍ

Ohrožení života v důsledku toxických spalín!

V důsledku podtlaku mezi venkovním prostředím a místností, kde se nachází topeniště, mohou zpět do místnosti proudit toxické spaliny.

- ▶ Dbejte na vyvážený provoz větracích zařízení.
- ▶ V případě mimořádného znečištění vzduchu kontrolujte filtry z hlediska znečištění (např. během stavební fáze nebo při sezónních vlivech okolního prostředí).



Aby bylo zaručeno bezpečné používání ventilační jednotky a topeniště:

- ▶ Předem nechte instalaci prověřit a schválit příslušným revizním technikem spalinových cest.

2.2.1 Ventilační jednotka v kombinaci s topeništi nezávislými na vzduchu z prostoru

U topeniště **nezávislého** na vzduchu z prostoru je spalovací vzduch přiváděn samostatným potrubím zvenku. Přípustný podtlak mezi venkovním prostředím a místností, kde se nachází topeniště, činí 8 Pa.

Podle normy DIN 1946-6 musí být předložen měřičský nebo početní důkaz o dodržení maximálně přípustného podtlaku mezi venkovním prostředím a místností, kde se nachází topeniště.



Doporučujeme instalaci hlídače diferenčního tlaku se schválením stavebního dozoru.

2.2.2 Ventilací jednotka v kombinaci s topeništi závislími na vzduchu z prostoru

Topeniště je považováno za **závislé** na vzduchu z prostoru, pokud svůj spalovací vzduch zcela nebo částečně odebírá z místnosti, kde se nachází topeniště, nebo z jiných vnitřních prostor.

Provoz bytových ventilačních jednotek v kombinaci s topeništi **závislími** na vzduchu z prostoru (např. s otevřeným krbem) ve stejném vzduchotechnickém systému může vést ke vzniku podtlaku mezi venkovním prostředím a místností, kde se nachází topeniště. Maximálně přípustný podtlak činí 4 Pa.



NEBEZPEČÍ

Ohrožení života v důsledku toxických spalin!

V důsledku podtlaku mezi venkovním prostředím a místností, kde se nachází topeniště, mohou zpět do místnosti proudit toxické spaliny.

- ▶ Nainstalujte spínač diferenčního tlaku se schválením stavebního dozoru. V případě nebezpečí se tak zabrání provozu vzduchotechnických jednotek.
- ▶ Větrací zařízení neprovozujte v systémech s topeništi **závislími** na vzduchu z prostoru na vícenásobně osazených vedeních odtahu spalin nebo komínech.

2.2.3 Spínač diferenčního tlaku

Jako bezpečnostní zařízení pro společný provoz ventilační jednotky s topeništi závislími na vzduchu z prostoru musí být použit hlídač diferenčního tlaku, který zajistí provozovatel. Spínač diferenčního tlaku zasáhne do napájení a jeho prostřednictvím odpojí systém větrání.

Další informace najdete v návodu k montáži spínače diferenčního tlaku a vzduchotechnické jednotky.

3 Předpisy pro větrací systémy

Při instalaci a provozu výrobku dodržujte všechny platné národní a regionální předpisy, technická pravidla a směrnice.

Dokumentace 6720889835 obsahuje informace o platných předpisech. Pro zobrazení můžete použít vyhledávač dokumentace na naší internetové stránce. Internetovou adresu najdete na zadní straně tohoto návodu.

4 Elektrické připojení (pouze pro odborníky)

4.1 Předpoklady

K jedné řídicí jednotce VC30 H lze připojit až 8 větracích jednotek.

Kabel

Řídicí jednotku lze umístit na libovolné místo. Od místa instalace řídicí jednotky musí být nainstalovány následující kabely:

- s napájecím zdrojem pod omítkou:
 - vždy jeden kabel ke každé větrací jednotce
 - jeden síťový kabel 230 V k rozvodné skříni
- s napájecím zdrojem na montážní lištu:
 - vždy jeden kabel ke každé větrací jednotce
 - jeden kabel 12 V k napájecímu zdroji na montážní lištu v rozvodné skříni

Přitom jsou zapotřebí různé kabely:

Připojky	Typ kabelu	Max. délka
Větrací jednotka	LiYY 3 × ≥ 0,5 mm ²	50 m
Napájecí zdroj 12 V	2 × 1,5 mm ²	25 m
Napájecí zdroj 230 V	2 × 1,5 mm ²	

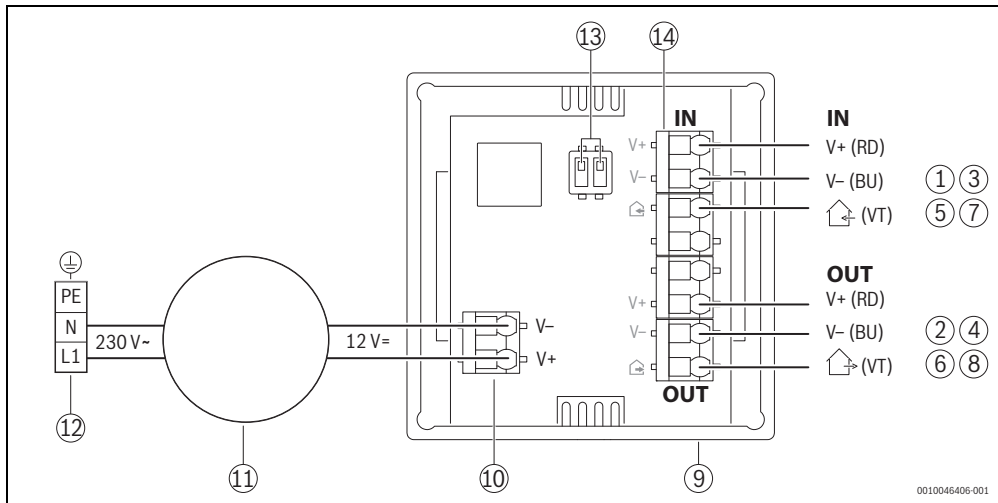
Tab. 2



Pro zjednodušení připojení větracích jednotek:

- ▶ Zvolte kabel LiYY se třemi různými barvami pramenů a spojte připojky RD, BU a VT na řídicí jednotce (→ obrázek 1) a konektory (→ obrázek 4) pramenem stejné barvy.

4.2 Schéma zapojení



Obr. 1

- [1 ... 8] Větrací jednotka 1 ... 8
- [9] Řídicí jednotka VC30 H
- [11] Napájecí zdroj
- [10] Připojovací svorky 12 V
- [12] Napájení 230 V AC
- [13] Přepínač DIP
- [14] Připojovací svorky větracích jednotek

- V+ Stejnoseměrné napětí (RD)
- V- Kostra (BU)
- 🏠 / IN Přiváděný vzduch (při **provětrání**, resp. počátečním směru v režimu **Eco**)
- 🏠 / OUT Odpadní vzduch (při **provětrání**, resp. počátečním směru v režimu **Eco**)

- BU modrá
- RD červená
- VT fialová

Pokud je použit lichý počet větracích jednotek, musí být zařízení, které je navíc, vždy připojeno na **IN**. Navíc musí být DIP přepínače [13] nastaveny podle následující tabulky:

Struktura systému	1	2
Párový provoz (stejný počet u přiváděného vzduchu a odpadního vzduchu; stav při dodání)		
3 ventilátory na řízení (2 × přiváděný vzduch, 1 × odpadní vzduch)		
5 ventilátorů na řízení (3 × přiváděný vzduch, 2 × odpadní vzduch)		
7 ventilátorů na řízení (4 × přiváděný vzduch, 3 × odpadní vzduch)		

Tab. 3

Aby se zabránilo induktivnímu ovlivňování:

- ▶ Kabley nízkého napětí instalujte odděleně od kabelů síťového napětí (minimální odstup 100 mm).

Lze připojit až 4 páry větracích jednotek. Každý pár přitom musí obsadit vždy jednou **IN** a jednou **OUT**. V případě většího počtu větracích jednotek svedte jejich připojovací kabely dohromady pomocí svorek a připojte je k řízení.

4.3 Montáž

Napájecí zdroj pod omítku

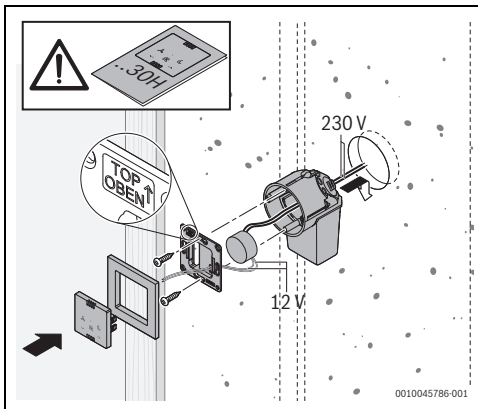
Od místa instalace řídicí jednotky musí být nainstalovány následující kabely:

- vždy jeden kabel ke každé větrací jednotce
- jeden síťový kabel 230 V k rozvodné skříni
- ▶ Na místě instalace řídicí jednotky vytvořte v normované výšce otvor ve stěně pro krabici do dutého prostoru.
- ▶ Zaveďte do krabice do dutého prostoru přípojovací kabely větracích jednotek.
- ▶ Zaveďte do krabice do dutého prostoru síťový kabel.
- ▶ Namontujte krabici do dutého prostoru do otvoru ve stěně.
- ▶ Připojte síťový kabel k napájecímu zdroji.
- ▶ Protáhněte přípojovací kabely větracích jednotek upevňovacím rámečkem a připojte je k řídicí jednotce. Přitom párově obsaďte vždy jednou **IN** a jednou **OUT**.



V případě většího počtu větracích jednotek sved'te jejich přípojovací kabely dohromady pomocí svorek a připojte je k řízení.

- ▶ Připojte napájecí zdroj k řídicí jednotce.
- ▶ Umístěte napájecí zdroj do krabice do dutého prostoru.
- ▶ Umístěte upevňovací rámeček do krabice do dutého prostoru a přišroubujte.
- ▶ Zacvakněte řídicí jednotku do upevňovacího rámečku. Otvor pro čidlo vlhkosti nesmí být zakrytý.



Obr. 2

Napájecí zdroj na montážní lištu

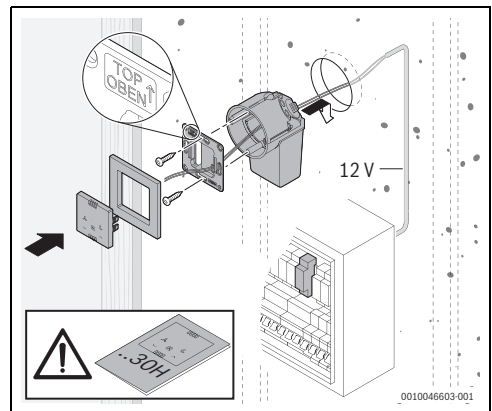
Od místa instalace řídicí jednotky musí být nainstalovány následující kabely:

- vždy jeden kabel ke každé větrací jednotce
- jeden kabel 12 V k napájecímu zdroji na montážní lištu v rozvodné skříni
- ▶ Na místě instalace řídicí jednotky vytvořte v normované výšce otvor ve stěně pro krabici do dutého prostoru.
- ▶ Zaveďte do krabice do dutého prostoru přípojovací kabely větracích jednotek.
- ▶ Kabel napájecího zdroje na montážní lištu zaveďte z rozvodné skříně do krabice do dutého prostoru.
- ▶ Protáhněte přípojovací kabely větracích jednotek upevňovacím rámečkem a připojte je k řídicí jednotce. Přitom párově obsaďte vždy jednou **IN** a jednou **OUT**.



V případě většího počtu větracích jednotek sved'te jejich přípojovací kabely dohromady pomocí svorek a připojte je k řízení.

- ▶ Připojte kabel napájecího zdroje k řídicí jednotce.
- ▶ Umístěte upevňovací rámeček do krabice do dutého prostoru a přišroubujte.
- ▶ Zacvakněte řídicí jednotku do upevňovacího rámečku. Otvor pro čidlo vlhkosti nesmí být zakrytý.
- ▶ Namontujte napájecí zdroj H na montážní lištu v rozvodné skříni.
- ▶ Spojte přípojovací kabel řídicí jednotky s napájecím zdrojem H.
- ▶ Připojte síťový kabel k napájecímu zdroji.

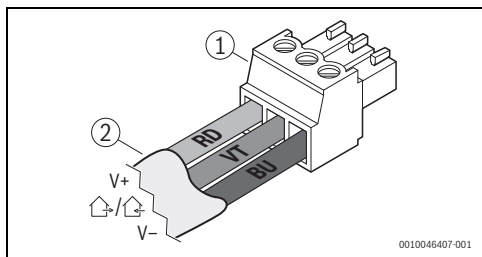


Obr. 3

4.4 Konektorové spojení s větrací jednotkou

Aby bylo možné větrací jednotku za účelem údržby jednoduše odpojit od přípojovacího vedení, bude k řídicí jednotce připojena pomocí konektorového spojení.

- ▶ Připojte konektor ke kabelu k řídicí jednotce.



Obr. 4

- [1] Konektor
- [2] Kabel k řídicí jednotce

V- Kostra (BU)
 ↻ / ↻ Směr otáčení ventilátoru
 V+ Stejnsměrné napětí (RD)

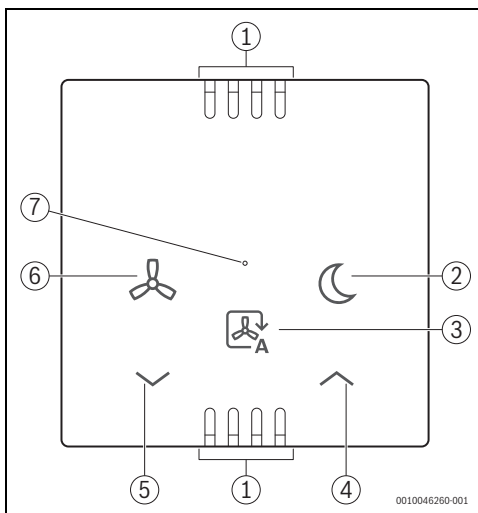
OZNÁMENÍ

Poškození větrací jednotky!

V důsledku chybného obsazení konektoru nefunguje větrací jednotka správně nebo může dojít k jejímu poškození.

- ▶ Pečlivě zkontrolujte připojení k řídicí jednotce a obsazení konektorů.

5 Přehled zobrazení a ovládacích prvků








Obr. 5 Ovládací prvky

- [1] Otvor v opláštění pro čidlo vlhkosti vzduchu
- [2] Tlačítko provozního režimu **Usínání**
- [3] Tlačítko **Automatický provoz** pro větrací stupeň
- [4] **Manuální provoz:** Tlačítko Zapnutí větrání / vyšší větrací stupeň
- [5] **Manuální provoz:** Tlačítko Vypnutí větrání / nižší větrací stupeň
- [6] Tlačítko Provozní režim **Eco/provětrání**
- [7] Zobrazení aktuálního stavu (LED)



Pokud se během klidového režimu (déle než 3 minuty bez obsluhy) dotknete ovládacích prvků, zobrazí se aktivní provozní režim / větrací stupeň pomocí blikající LED diody [7].

Tlačítko / zobrazení	Význam	Popis	LED bliká při aktivaci
Provozní režimy			
	Provozní režim Eco	Směr otáčení větracích jednotek se v intervalu 50–70 sekund (v závislosti na větracím stupni) obrací. Tím je zaručena optimální rekuperace tepla.	zeleně, podle větracího stupně
	Provozní režim Provětrání	Směr otáčení větracích jednotek zůstává konstantní (např. v létě využití chladného nočního vzduchu). Není možná rekuperace tepla.	modře, podle větracího stupně
	Provozní režim Usínání	Větrací zařízení se pro lepší usínání na 2 hodiny vypne. Po 2 hodinách přejde větrací zařízení opět do provozu s posledním aktivním režimem.	tyrkysově, 3 × pomalu
Větrací stupně			
	Automatický provoz	V automatickém provozu jsou větrací stupně automaticky řízeny pomocí integrovaného čidla vlhkosti.	tyrkysově, podle větracího stupně
	Manuální provoz	Pomocí tlačítek se šipkami lze větrací stupeň ručně změnit.	zeleně nebo modře, podle provozního režimu a větracího stupně
Servis			
–	Indikace filtru	Pokud LED bliká oranžově, je nutné zkontrolovat a popř. vyměnit filtr. Po výměně filtru: ▶ Stiskněte tlačítko  na 3 sekundy. LED jednou zeleně blikne, výměna filtru je potvrzena	oranžově, pomalu

Tab. 4

6 Obsluha

6.1 Zapnutí větrání

6.1.1 Systémy bez ochrany proti vlhkosti

- ▶ Stiskněte tlačítko .

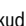
Decentrální větrací zařízení přejde do provozu s posledním aktivovaným provozním režimem s větracím stupněm 1.

6.1.2 Systémy s ochranou proti vlhkosti

Jakmile je vytvořeno napájecí napětí, přejde decentrální větrací zařízení do provozu s provozním režimem **Eco** s větracím stupněm 2.

6.2 Vypnutí větrání

6.2.1 Systémy bez ochrany proti vlhkosti

- ▶ Stiskněte tlačítko  tolikrát, dokud není nastaven větrací stupeň 0.

Decentrální větrací zařízení je vypnuté.



6.2.2 Systémy s ochranou proti vlhkosti

Decentrální větrací zařízení běží vždy minimálně s větracím stupněm 1. Přechodně je lze vypnout pomocí provozního režimu **Usínání**.

6.3 Změna větracího stupně

Ruční provoz

Decentrální větrací zařízení lze provozovat ve 4 různých větracích stupních. Aktuální stupeň je znázorněn prostřednictvím LED ([7] na obrázku 5). Počet bliknutí odpovídá aktuálnímu stupni větrání.




- ▶ Abyste nastavili vyšší větrací stupeň: Stiskněte tlačítko . Objem průtoku vzduchu se zvýší.
- ▶ Abyste nastavili nižší větrací stupeň: Stiskněte tlačítko . Objem průtoku vzduchu se sníží.

Automatický provoz

V automatickém provozu jsou větrací stupně automaticky regulovány pomocí integrovaného čidla vlhkosti:



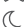
- Stupeň 1: < 40 % rel. vlhkosti
- Stupeň 2: 40 – 60 % rel. vlhkosti
- Stupeň 3: 61 – 85 % rel. vlhkosti
- Stupeň 4: > 85 % rel. vlhkosti

Automatický provoz lze zapnout v provozním režimu **Eco** (doporučeno) a **Provětrání**.

- ▶ Abyste aktivovali automatický provoz: Stiskněte tlačítko .
- ▶ Abyste ukončili automatický provoz: Stiskněte tlačítko  nebo .

6.4 Změna provozního režimu

Decentrální větrací zařízení má 3 různé provozní režimy.

- ▶ Abyste aktivovali určitý provozní režim, stiskněte příslušné tlačítko:
 -  Provozní režim **Eco** (s rekuperací tepla)
 -  Provozní režim **Provětrání** (bez rekuperace tepla)
 -  Provozní režim **Usínání**

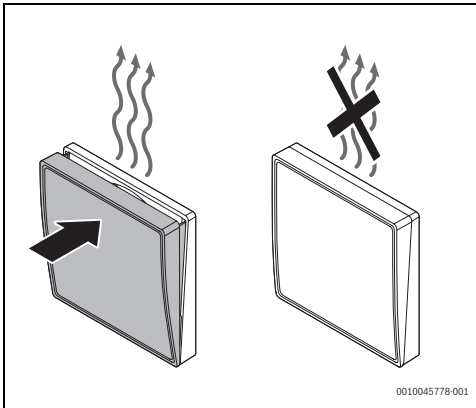
Aktivní provozní režim je znázorněn barvou a frekvencí LED.

7 Zavření vnitřního krytu

Vnitřní kryt lze ve výjimečném případě zavřít, aby se zamezilo vstupu venkovního vzduchu. Může to být smysluplné, pokud je venkovní vzduch znečištěný (kouř, prach,...). V normálním provozu musí být vnitřní kryt otevřený.

7.1 Zavření vzduchové klapky

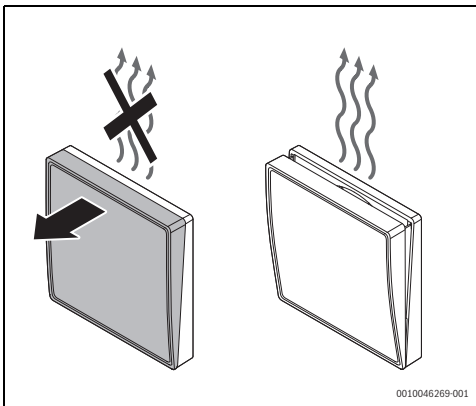
- ▶ Deaktivujte větrací zařízení:
 - u systémů bez ochrany proti vlhkosti: Vypněte větrací zařízení.
 - u systémů s ochranou proti vlhkosti: Aktivujte provozní režim **Usínání** (a příp. po 2 hodinách zopakujte).
- ▶ Přiklopte vnitřní kryt.



Obr. 6

7.2 Otevření vzduchové klapky

- ▶ Odklopte vnitřní kryt.



Obr. 7

- ▶ Aktivujte větrací zařízení:
 - u systémů bez ochrany proti vlhkosti: Zapněte větrací zařízení.
 - u systémů s ochranou proti vlhkosti: Větrací zařízení přejde po uplynutí doby provozního režimu **Usínání** automaticky do provozu.

8 Údržba



NEBEZPEČÍ

Nebezpečí zranění v důsledku úrazu elektrickým proudem!

Větrací zařízení obsahuje elektrické součásti.

- ▶ Před zahájením údržby: Vypněte větrací zařízení nebo zvolte provozní režim **Usínání**.
- ▶ Před prováděním prací na větrací jednotce: Odpojte větrací zařízení od všech pólů a zajistěte je proti náhodnému opětovnému zapnutí.

8.1 Intervaly údržby

Díl	Časový interval	Opatření
Řízení / vnitřní kryt	podle potřeby	▶ Vyčistěte povrchy vlhkým hadříkem.
Filtr	čtvrtletně	▶ Zkontrolujte filtr. ▶ Silně znečištěný nebo vadný filtr vyměňte.
Větrací jednotka	ročně	▶ Zkontrolujte větrací jednotku. ▶ Příp. větrací jednotku vyčistěte štětcem nebo vysavačem.
Výměník tepla	ročně	▶ Zkontrolujte výměník tepla. ▶ Příp. výměník tepla vyčistěte vysavačem nebo tekoucí teplou vodou.

Tab. 5

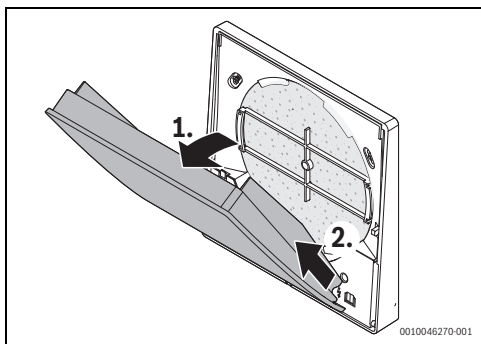
8.2 Čištění a výměna filtru



Filtry jsou k dostání jako příslušenství.

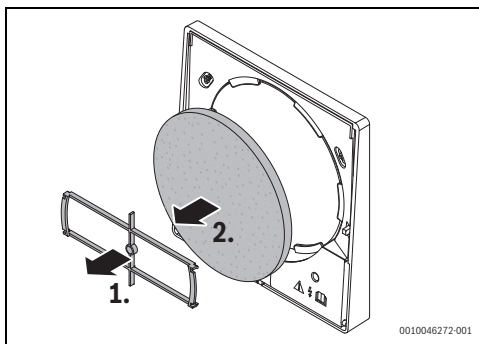
Pokud LED ([7] na obrázku 5) pomalu oranžově bliká, musí se filtr zkontrolovat:

- ▶ Sejměte klapku z vnitřního krytu.



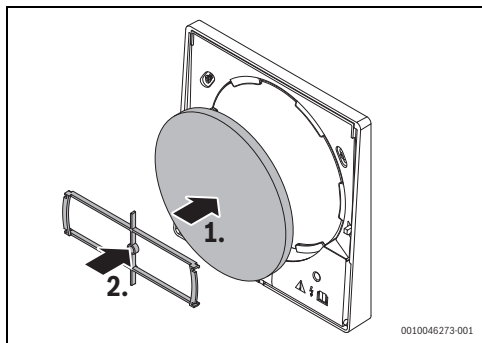
Obr. 8

- ▶ Vyměňte držák filtru a filtr.



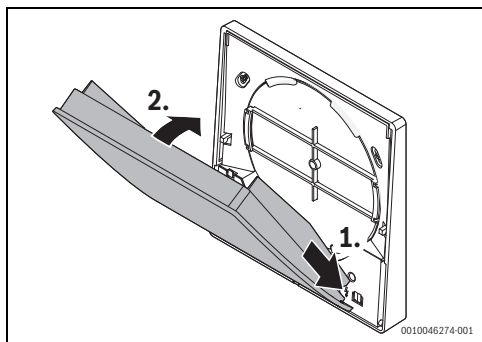
Obr. 9

- ▶ Zkontrolujte, popř. vyměňte filtr.
- ▶ Opět vložte filtr a držák filtru.




Obr. 10

- ▶ Namontujte klapku na vnitřní kryt a nechte ji otevřenou (→ obrázek 7).

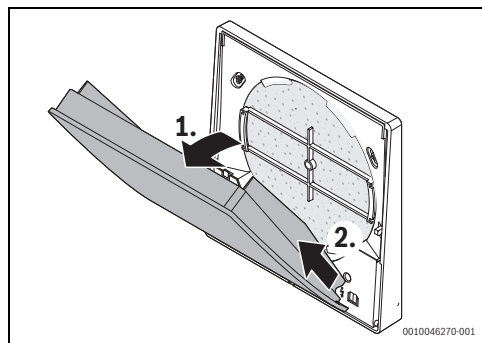


Obr. 11

- ▶ Stiskněte na řídicí jednotce tlačítko  minimálně na 3 sekundy. LED jednou zeleně blikne, indikace výměny filtru je resetována.

8.3 Čištění větrací jednotky a výměníku tepla

- ▶ Sejměte klapku z vnitřního krytu.



Obr. 12

- ▶ Vyměňte držák filtru a filtr.

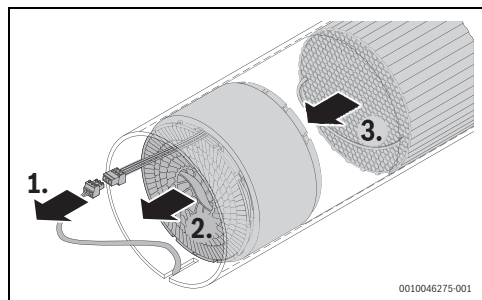
OZNÁMENÍ

Poškození kabelu!

Kabel není dimenzován pro zatížení tahem.

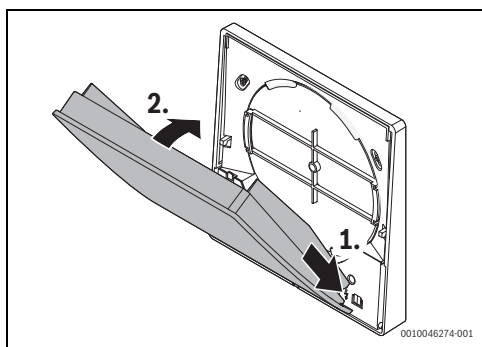
- ▶ Vytahujte konektor kleštěmi. Netahejte za kabel.

- ▶ Odpojte konektor na větrací jednotce.
- ▶ Vytáhněte větrací jednotku za rotor opatrně z montážní trubky, aniž byste poškodili kabel.



Obr. 13

- ▶ Vytáhněte výměník tepla za ramínko opatrně z montážní trubky, aniž byste poškodili kabel.
- ▶ Vyčistěte větrací jednotku štětcem a vysavačem.
- ▶ Vyčistěte výměník tepla vysavačem, popř. vodou a následně jej usušte.
- ▶ Zasuňte výměník tepla opatrně až na doraz do montážní trubky, aniž byste poškodili kabel.
- ▶ Vložte větrací jednotku opatrně do montážní trubky, aniž byste poškodili kabel.
- ▶ Zapojte konektor do větrací jednotky.
- ▶ Zasuňte větrací jednotku až k výměníku tepla do montážní trubky.
- ▶ Opět vložte filtr a držák filtru.
- ▶ Namontujte klapku na vnitřní kryt a nechte ji otevřenou (→ obrázek 7).



Obr. 14

9 Odstraňování poruch

Porucha	Příčina	Odstranění
Větrací jednotka nemění směr otáčení.	Řízení pracuje v provozním režimu Provětrání .	▶ Nastavte na řídicí jednotce provozní režim Eco (rekuperace tepla).
	Vadná větrací jednotka.	▶ Nechte větrací jednotku vyměnit odborníkem.
	Vadná řídicí jednotka nebo napájecí zdroj.	▶ Nechte řídicí jednotku, resp. napájecí zdroj vyměnit odborníkem.
Větrací jednotka nefunguje.	Není přítomné elektrické napájení.	▶ Nechte napájecí napětí zkontrolovat odborníkem.
	Chyba instalace/údržby	▶ Zkontrolujte správné usazení a správné pólování konektoru větrací jednotky.
	Vadná větrací jednotka.	▶ Nechte větrací jednotku vyměnit odborníkem.
	Vadná řídicí jednotka nebo napájecí zdroj.	▶ Nechte řídicí jednotku, resp. napájecí zdroj vyměnit odborníkem.
Řízení nefunguje.	Není přítomné napájení	▶ Nechte zkontrolovat napájecí napětí a správné pólování odborníkem.
	Vadný napájecí zdroj.	▶ Nechte napájecí zdroj vyměnit odborníkem.
	Vadná řídicí jednotka.	▶ Nechte řídicí jednotku vyměnit odborníkem.
Zvýšený hluk v normálním provozu.	Znečištěná větrací jednotka.	▶ Vyčistěte větrací jednotku. ▶ Vyčistěte systém větrání.
Objem průtoku vzduchu je nízký.	Zavřený vnitřní kryt.	▶ Otevřete vnitřní kryt.
	Filtr je znečištěn.	▶ Vyměňte filtr.
	Znečištěný výměník tepla.	▶ Vyčistěte výměník tepla. ▶ Vyčistěte systém větrání.
	Příliš nízké otáčky větrací jednotky.	▶ Nastavte vyšší větrací stupeň.
Přiváděný vzduch je studený.	Řízení pracuje v provozním režimu Provětrání .	▶ Nastavte na řídicí jednotce provozní režim Eco (rekuperace tepla).
	Není vložen výměník tepla.	▶ Vložte výměník tepla.

Tab. 6

10 Ochrana životního prostředí a likvidace odpadu

Ochrana životního prostředí je podniková zásada skupiny Bosch.

Kvalita výrobků, hospodárnost provozu a ochrana životního prostředí jsou rovnocenné cíle. Zákony a předpisy týkající se ochrany životního prostředí jsou přísně dodržovány.

K ochraně životního prostředí používáme s důrazem na hospodárnost nejlepší možnou technologii a materiály.

Balení

Obaly, které používáme, jsou v souladu s recyklačními systémy příslušných zemí zaručujícími jejich optimální opětovné využití. Všechny použité obalové materiály jsou šetrné vůči životnímu prostředí a lze je znovu užívat.

Odinstalování

Zařízení nechte odinstalovat a zlikvidovat autorizovanou odbornou firmou.

Staré zařízení

Stará zařízení obsahují hodnotné materiály, které lze recyklovat.

Konstrukční skupiny lze snadno oddělit. Plasty jsou označeny. Takto lze rozdílné konstrukční skupiny roztrždit a provést jejich recyklaci nebo likvidaci.

Stará elektrická a elektronická zařízení



Tento symbol znamená, že výrobek nesmí být likvidován spolu s ostatními odpady a je nutné jej odevzdat do sběrných míst ke zpracování, sběru, recyklaci a likvidaci.

Symbol platí pro země, které se řídí předpisy o elektronickém odpadu, např. "Směrnice Evropského parlamentu a Rady 2012/19/EU o odpadních elektrických a elektronických zařízeních". Tyto předpisy stanovují rámcové podmínky, které platí v jednotlivých zemích pro vracení a recyklaci odpadních elektronických zařízení.

Jelikož elektronická zařízení mohou obsahovat nebezpečné látky, je nutné je uvědoměle recyklovat, aby se minimalizovaly škody na životním prostředí a nebezpečí pro lidské zdraví. Recyklace kromě toho přispívá elektronického odpadu k ochraně přírodních zdrojů.

Pro další informace o ekologické likvidaci odpadních elektrických a elektronických zařízení se obraťte na příslušné úřady v dané zemi, na firmy zabývající se likvidací odpadů nebo na prodejce, od kterého jste výrobek zakoupili.

Další informace naleznete zde:

www.bosch-homecomfortgroup.com/en/company/legal-topics/weee/

11 Informace o ochraně osobních údajů



My, společnost **Bosch Termotechnika s.r.o., Průmyslová 372/1, 108 00 Praha - Štěrboholy, Česká republika**, zpracováváme informace o výrobcích a pokyny k montáži, technické údaje a údaje o připojení, údaje o

komunikaci, registraci výrobků a o historii klientů za účelem zajištění funkcí výrobků (čl. 6, odst. 1, písmeno b nařízení GDPR), abychom mohli plnit svou povinnost dohledu nad výrobky a zajišťovat bezpečnost výrobků (čl. 6, odst. 1, písmeno f nařízení GDPR) s cílem ochránit naše práva ve spojitosti s otázkami záruky a registrace výrobků (čl. 6, odst. 1, písmeno f GDPR) a abychom mohli analyzovat distribuci našich výrobků a poskytovat přizpůsobené informace a nabídky související s výrobky (čl. 6, odst. 1, písmeno f nařízení GDPR). V rámci poskytování služeb, jako jsou prodejní a marketingové služby, správa smluvních vztahů, evidence plateb, programování, hostování dat a služby linky hotline, můžeme pověřit zpracováním externí poskytovatele služeb a/nebo přidružené subjekty společnosti Bosch a přenést data k nim. V některých případech, ale pouze je-li zajištěna adekvátní ochrana údajů, mohou být osobní údaje předávány i příjemcům mimo Evropský hospodářský prostor. Další informace poskytujeme na vyžádání. Našeho pověřence pro ochranu osobních údajů můžete kontaktovat na následující adrese: Data Protection Officer, Information Security and Privacy (C/ISP), Robert Bosch GmbH, Postfach 30 02 20, 70442 Stuttgart, NĚMECKO.

Máte právo kdykoli vznést námitku vůči zpracování vašich osobních údajů, jehož základem je čl. 6 odst. 1 písmeno f nařízení GDPR, na základě důvodů souvisejících s vaší konkrétní situací nebo v případech, kdy se zpracovávají osobní údaje pro účely přímého marketingu. Chcete-li uplatnit svá práva, kontaktujte nás na adrese **DPO@bosch.com**. Další informace najdete pomocí QR kódu.

12 Technické údaje

Logavent HRV136 D

	Jednotka	Logavent HRV136 D			
		Stupeň 1	Stupeň 2	Stupeň 3	Stupeň 4
Průtok v režimu Eco / Provětrání ¹⁾	m ³ /h	16	22	30	43
Hladina akustického tlaku	dB(A)	14	20	27	35
Příkon ²⁾	W	0,9	1,1	1,6	2,8
Specifický vstupní výkon ²⁾	W/m ³ /h	≥ 0,12			
Vstupní napětí	V DC	12			
Elektrické krytí IP	-	IP22			
Stupeň využití tepla	-	≤ 83 %			
Normovaný rozdíl hladin akustického tlaku D _{n,w}	dB	40 / 44 ³⁾			
Přiváděný vzduch	-	bez agresivních plynů, prachů a olejů			
Přípustná provozní teplota	°C	-20 ... +60			
Průměr jádrového vývrtu	mm	162			
Minimální tloušťka stěny ⁴⁾	mm	280			
Optimální tloušťka stěny	mm	315 ... 500 (700 ⁵⁾)			
Velikost vnitřního krytu (Š × V × h)	mm	190 × 214 × 40			
Velikost vnějšího krytu (Š × V × h)	mm	196 × 235 × 46			
Hmotnost	kg	4,6			
Třída energetické účinnosti podle vyhlášky 1254/2014	-	A			

- 1) při párovém provozu
- 2) bez napájecího zdroje
- 3) s volitelnou sadou pro zvukovou izolaci
- 4) při použití kovového vnějšího krytu
- 5) s příslušenstvím LR 160-700

Tab. 7

VC30 H

	Jednotka	VC30 H
Provozní napětí	V DC	12
Příkon	W	1,2
Přípustná provozní teplota	°C	0 ... 40
Elektrické krytí IP	-	IP40
Rozměry (Š × V × H)	mm	150 × 75 × 10
Barva	-	bílá

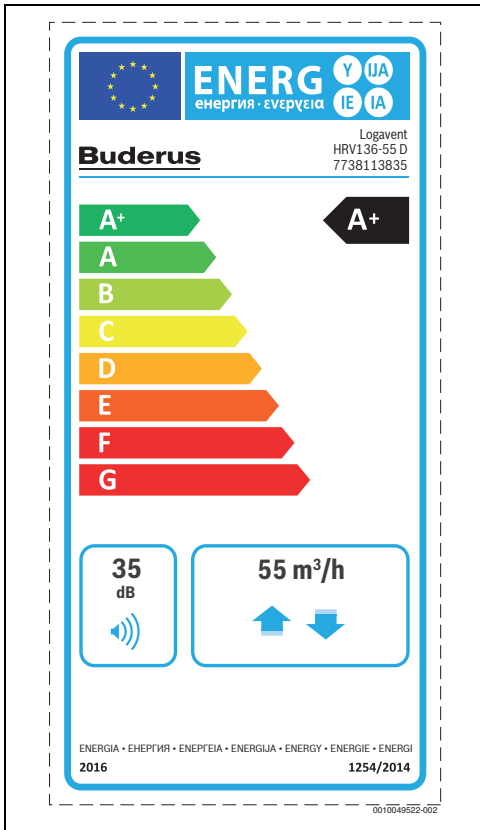
Tab. 8

13 Údaje o výrobku s ohledem na spotřebu energie

Jsou-li v výrobku použitelné, jsou následující údaje založeny na požadavcích Nařízení (EU) 1253/2014 a (EU) 1254/2014.

Údaje o výrobku	Symbol	Jednotka	HRV136-55 D
Specifická spotřeba energie (SEV) při průměrném klimatu	-	kWh/(m ² a)	-42,1
Specifická spotřeba energie (SEV) při studeném klimatu	-	kWh/(m ² a)	-84,7
Specifická spotřeba energie (SEV) při teplém klimatu	-	kWh/(m ² a)	-17,7
Třída energetické účinnosti při průměrném klimatu	-	-	A+
Třída energetické účinnosti při studeném klimatu	-	-	A+
Třída energetické účinnosti při teplém klimatu	-	-	E
Dvousměrný větrací přístroj	-	-	Ano
Typ pohonu ventilátoru	Víceступňový pohon		
Typ systému zpětného získávání tepla	Regenerační		
Stupeň zpětného získávání tepla	η_t	%	85
Maximální objemový proud	\dot{v}	m ³ /h	55
Elektrický vstupní výkon při maximálním objemovém proudě	-	W	6
Hladina akustického výkonu	L _{WA}	dB	35
Referenční objem průtoku vzduchu	\dot{v}_{ref}	m ³ /s	0,011
Referenční tlakový rozdíl	Δp_{ref}	Pa	0
Specifický vstupní výkon	-	W/(m ³ /h)	0,09
Faktor řízení	-	-	0,85
Řízení větrání	Centrální regulace podle potřeby		
Maximální vnitřní podíl netěsnosti	-	%	-
Maximální vnější podíl netěsnosti	-	%	-
Míra přenesení	-	%	0,0
Směšovací poměr dvousměrných ventilátorů bez hadla pro připojení kanálu	-	%	0,0
Poloha vizuálního upozornění na výměnu filtru	Dálkové ovládání		
Popis vizuálního upozornění na výměnu filtru	→ [7] na obrázku 5na straně 8. Pravidelná výměna filtru je důležitá pro zachování výkonu a energetickou účinnost.		
Internetová adresa návodu na předběžnou montáž/demontáž	www.bosch-homecomfortgroup.com		
Citlivost na kolísání tlaku proudu vzduchu při -20 Pa	-	%	24
Citlivost na kolísání tlaku proudu vzduchu při +20 Pa	-	%	28
Vzduchotěsnost mezi vnitřním a vnějším prostředím	-	m ³ /h	6,1
Roční spotřeba elektrické energie na 100 m ² základní plochy	-	kWh	97
Roční úspora energie pro vytápění při průměrném klimatu na 100 m ² základní plochy	-	kWh/m ² a	4454
Roční úspora energie pro vytápění při teplém klimatu na 100 m ² základní plochy	-	kWh/m ² a	2014
Roční úspora energie na vytápění při studeném klimatu na 100 m ² základní plochy	-	kWh/m ² a	8713
Ventilátor pro obytné prostory	-	-	Ano

Tab. 9 Údaje o výrobku s ohledem na spotřebu energie



Obr. 15 Štítek ErP

14 Protokol o kabelovém propojení

Větrací jednotka	Poschodí	Označení místnosti a umístění	Počáteční směr	
			Přiváděný vzduch (In)	Odpadní vzduch (Out)
1				
2				
3				
4				
5				
6				
7				
8				

Tab. 10

Buderus

Bosch Termotechnika s.r.o.
Obchodní divize Buderus
Průmyslová 372/1
108 00 Praha 10

Tel : (+420) 261 300 300
info@buderus.cz
www.buderus.cz