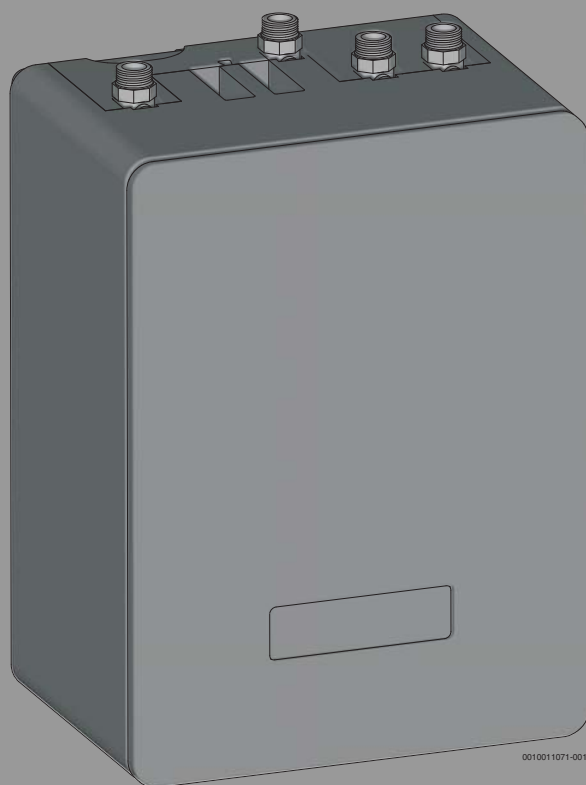


Stanice pro přípravu teplé vody (průtokový ohřívač pitné vody)

# Logalux

FS/2, FS20/2

**Buderus**



0010011071-001



**Obsah**

<b>1</b>	<b>Vysvětlení symbolů a bezpečnostní pokyny</b>	<b>3</b>
1.1	Použité symboly	3
1.2	Všeobecné bezpečnostní pokyny	3
<b>2</b>	<b>Informace pro provozovatele</b>	<b>3</b>
<b>3</b>	<b>Údaje o výrobku</b>	<b>4</b>
3.1	Rozsah dodávky	4
3.2	Přehled výrobku	4
3.3	Typový štítek	4
3.4	Systémová hydraulika	5
3.5	Příslušenství a dodatečně potřebné pomocné prostředky	5
3.6	Technické údaje	5
3.7	Použití v souladu se stanoveným účelem	6
3.8	Prohlášení o shodě	6
<b>4</b>	<b>Předpisy</b>	<b>7</b>
<b>5</b>	<b>Montáž</b>	<b>7</b>
5.1	Dodržování všeobecných pokynů	7
5.2	Upevnění stanice pro přípravu teplé vody na stěnu	7
5.3	Montáž stanice pro přípravu teplé vody na zásobník	8
5.4	Montáž sady směšovacího ventilu (příslušenství)	10
5.5	Montáž cirkulační větve (příslušenství)	11
5.6	Hydraulické připojení stanice pro přípravu teplé vody	11
5.7	Hydraulické připojení zásobníku	12
5.8	Montáž ventilu vratného potrubí VS5 (příslušenství)	12
<b>6</b>	<b>Elektrické připojení</b>	<b>13</b>
6.1	Modul MS100 a řídicí jednotka (příslušenství)	13
6.2	Obsazení připojovacích svorek a příklady zapojení	14
6.3	Připojení elektrických vedení	15
6.4	Změna teploty teplé vody	16
6.5	Plnění, vyplachování, odvzdušnění systému	16
6.6	Vytvoření síťového napětí	16
<b>7</b>	<b>Uvedení do provozu</b>	<b>16</b>
7.1	Nastavení kódovacího spínače	17
7.2	Provedení nastavení na řídicí jednotce	17
7.3	Nabídka Diagnostika – monitorované hodnoty	18
7.4	Cirkulace	18
7.5	Denní ohřev (předehřívací systém)	18
7.6	Nastavení termostatického směšovacího ventilu	18
7.7	Provedení nastavení na řídicí jednotce kotle	18
7.8	Nastavení průtoku kotle a plnění zásobníku	19
7.9	Závěrečné práce	20
<b>8</b>	<b>Odstavení z provozu</b>	<b>20</b>
<b>9</b>	<b>Ochrana životního prostředí / likvidace odpadu</b>	<b>20</b>
<b>10</b>	<b>Informace o ochraně osobních údajů</b>	<b>20</b>
<b>11</b>	<b>Údržba</b>	<b>21</b>

11.1	Výměna výměníku tepla	21
11.2	Výměna průtokového čidla	22
11.3	Výměna čidla teploty	22
11.4	Výměna pojistky	22
11.5	Protokol pro uvedení do provozu, kontrolu, údržbu	23
<b>12</b>	<b>Odstraňování poruch</b>	<b>24</b>
12.1	Modul MS100	24
12.2	Primární čerpadlo	24
12.3	Žádná příprava teplé vody	24
12.4	Kovový hluk z cirkulačního čerpadla	24
12.5	Žádný cirkulační provoz	25

## 1 Vysvětlení symbolů a bezpečnostní pokyny

### 1.1 Použité symboly

#### Výstražné pokyny

Signální výrazy označují druh a závažnost následků, které mohou nastat, nebudou-li dodržena opatření k odvrácení nebezpečí.

Následující signální výrazy jsou definovány a mohou být použity v této dokumentaci:



#### NEBEZPEČÍ

**NEBEZPEČÍ** znamená, že může dojít k těžkým až život ohrožujícím újmám na zdraví osob.



#### VAROVÁNÍ

**VAROVÁNÍ** znamená, že může dojít ke těžkým až život ohrožujícím újmám na zdraví osob.



#### UPOZORNĚNÍ

**UPOZORNĚNÍ** znamená, že může dojít k lehkým až středně těžkým poraněním osob.

#### OZNÁMENÍ

**NEBEZPEČÍ** znamená, že může dojít k materiálním škodám.

#### Důležité informace



Důležité informace neobsahující ohrožení člověka nebo materiálních hodnot jsou označeny zobrazeným informačním symbolem.

#### Další symboly

Symbol	Význam
▶	požadovaný úkon
→	odkaz na jiné místo v dokumentu
•	výčet/položka seznamu
–	výčet/položka seznamu (2. rovina)

Tab. 1

### 1.2 Všeobecné bezpečnostní pokyny

#### ⚠ Pokyny pro cílovou skupinu

Tento návod k instalaci je určen odborníkům pracujícím v oblasti plynových a vodovodních instalací, techniky vytápění a elektrotechniky. Pokyny ve všech návodech musejí být dodrženy. Jejich nerespektování může vést k materiálním škodám, poškození zdraví osob nebo dokonce k ohrožení jejich života.

- ▶ Návod k instalaci, servisu a uvedení do provozu (zdrojů tepla, regulátorů vytápění, čerpadel atd.) si přečtěte před instalací.
- ▶ Řiďte se bezpečnostními a výstražnými pokyny.
- ▶ Dodržujte národní a místní předpisy, technická pravidla a směrnice.
- ▶ O provedených pracích veďte dokumentaci.

#### ⚠ Montáž

- ▶ Nepoužívejte otevřené expanzní nádoby.
- ▶ Nezavírejte pojistné ventily.

Při pájení a svařování hrozí nebezpečí vzniku požáru!

#### ⚠ Práce na elektrické instalaci

Práce na elektroinstalaci směřují provádět pouze elektrikáři.

Před započítím prací na elektrické instalaci:

- ▶ Odpojte (kompletně) síťové napětí a zajistěte proti opětovnému zapnutí.
- ▶ Zkontrolujte, zda není zařízení pod napětím.
- ▶ Než se dotknete částí pod napětím: počkejte alespoň 5 minut, aby se kondenzátory vybily.
- ▶ Řiďte se též elektrickými schématy zapojení dalších komponent systému.

#### ⚠ Nebezpečí opaření

Při teplotách nad 60 °C v okruhu teplé vody a cirkulace hrozí nebezpečí opaření.

Pro zamezení opaření:

- ▶ Na každém odběrném místě teplé vody nainstalujte směšovací baterii.

#### ⚠ Zavápnění a koroze

- ▶ Pro zamezení zavápnění a koroze:
  - Dodržujte směrnici VDI 2035 (Zamezení vzniku škod v teplovodních topných soustavách),
  - DIN 1988-200 (Instalace pro pitnou vodu) a
  - pokyny v tomto návodu.

#### ⚠ Servisní prohlídky a údržba

Pravidelné servisní prohlídky a údržba jsou předpokladem bezpečného a ekologického provozu topného systému.

Doporučujeme uzavřít s autorizovanou odbornou firmou smlouvu o provádění roční servisní prohlídky a údržby podle aktuální potřeby.

- ▶ Práci svěřte pouze oprávněné odborné firmě.
- ▶ Zjištěné závady nechte neprodleně odstranit.

#### ⚠ Předání provozovateli

Při předání poučte provozovatele o obsluze a provozních podmínkách topného systému.

- ▶ Zaškolte obsluhu topného systému a zaměřte se přitom zejména na všechny bezpečnostní podmínky provozu.
- ▶ Upozorněte na to, že opravy směřují provádět pouze autorizované odborné topenářské firmy.
- ▶ Aby byl zaručen bezpečný a ekologický provoz, upozorněte na nutnost servisních prohlídek a údržby.
- ▶ Návod k montáži a návod k obsluze předejte k uschování provozovateli.

## 2 Informace pro provozovatele

#### ⚠ K této kapitole

Tato kapitola a kapitoly "Odstavení z provozu" a "Prohlášení o ochraně údajů" obsahují důležité informace a pokyny pro provozovatele systému. Všechny ostatní kapitoly jsou určeny výhradně odborníkům pracujícím v oboru instalací vodovodních rozvodů, vytápění a elektrotechniky.

#### ⚠ Bezpečnostní pokyny

Dodrženy musí být následující pokyny. Jejich nerespektování může vést k materiálním škodám, poškození zdraví osob nebo dokonce k ohrožení jejich života.

- ▶ Stanice, připojovací technika a potrubí se mohou zahřát na velmi vysokou teplotu. Proto hrozí nebezpečí popálení o tyto díly. Zejména k těmto dílům nepouštějte malé děti.
- ▶ Nechte systém každoročně zkontrolovat.
- ▶ Montáž, údržbu, přestavbu či opravy svěřte pouze autorizované odborné firmě.
- ▶ Stanice neobsahuje žádné ovládací prvky pro provozovatele.
- ▶ K regulátoru je přiložen návod k obsluze pro provozovatele. Řiďte se i pokyny uvedenými v tomto návodu!



► Návod k instalaci uschovejte.

Aby se zamezilo ohrožení elektrickými přístroji, platí podle normy EN 60335-1 tato pravidla:

„Tento přístroj mohou používat děti starší 8 let, jakož i osoby se sníženými fyzickými, smyslovými či mentálními schopnostmi nebo nedostatečnými zkušenostmi a znalostmi, pokud byly pod dohledem nebo ve vztahu k bezpečnému užívání přístroje poučeny a chápou nebezpečí, které jim z toho hrozí. Přístroj se nesmí stát předmětem dětské hry. Čištění a uživatelskou údržbu nesmějí provádět děti bez dohledu.“

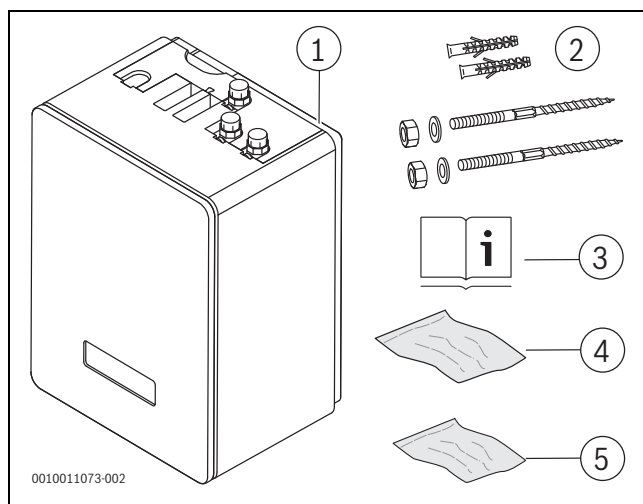
„Dojde-li k poškození síťového kabelu, musí být kabel za účelem zamezení vzniku ohrožení vyměněn výrobcem nebo jeho zákaznickým servisem či podobně kvalifikovanou osobou.“

### 3 Údaje o výrobku

Stanice pro přípravu teplé vody (průtokový ohřívač pitné vody) FS/2 a FS20/2 jsou dále krátce označovány jako stanice pro přípravu teplé vody. Pojem primární znamená otopný okruh, pojem sekundární znamená okruh pitné vody.

#### 3.1 Rozsah dodávky

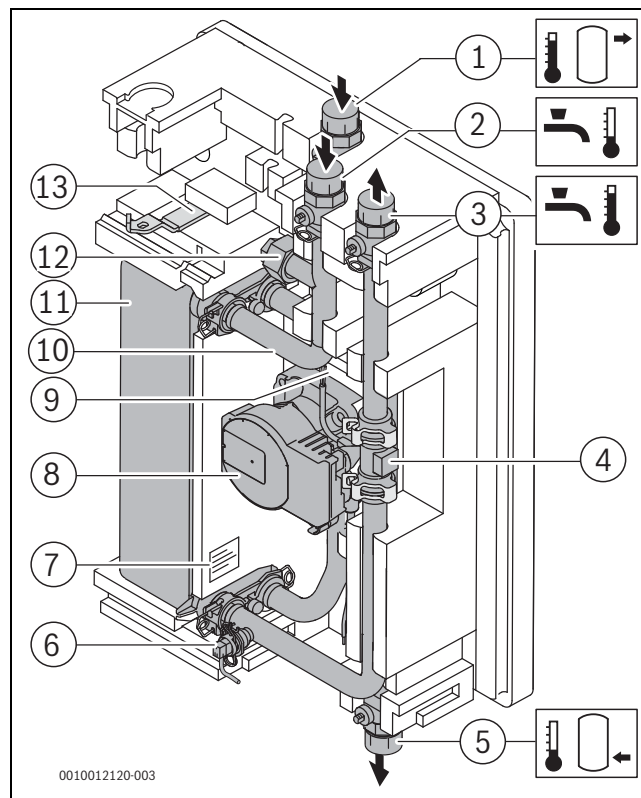
► Zkontrolujte, zda je rozsah dodávky nepoškozený a kompletní.



Obr. 1 Rozsah dodávky stanice pro přípravu teplé vody

- [1] Stanice pro přípravu teplé vody
- [2] Upevňovací materiál
- [3] Návod k instalaci a údržbě
- [4] Drobné součásti pro modul MS100
- [5] Čidlo teploty studené vody TS23, pro příslušenství ventil zpátečky VS5

#### 3.2 Přehled výrobku



Obr. 2 Stanice pro přípravu teplé vody bez přední tepelné izolace, bez modulu

- [1] Přípojka: z akumulačního zásobníku (výstup)
- [2] Přípojka: studená voda
- [3] Přípojka: teplá voda
- [4] Přípojka: průtokové čidlo (WM1)
- [5] Přípojka: k akumulačnímu zásobníku (vratné potrubí)
- [6] Čidlo teploty teplé vody NTC12K (TS17)
- [7] Typový štítek
- [8] Primární čerpadlo (PS11) a klapka proti samotížné cirkulaci (pod čerpadlem)
- [9] Čidlo teploty na výstupu (nad čerpadlem) NTC12K (TS21)
- [10] Poloha čidla teploty studené vody NTC10K (TS23), pro příslušenství ventil zpátečky VS5
- [11] Výměník tepla
- [12] T-kus pro cirkulační větev
- [13] Rukojeť pro kulové kohouty



Přípojky [2] a [3] musí být během provozu otevřené. Proto jsou kulové kohouty zajištěny lakem proti otáčení.

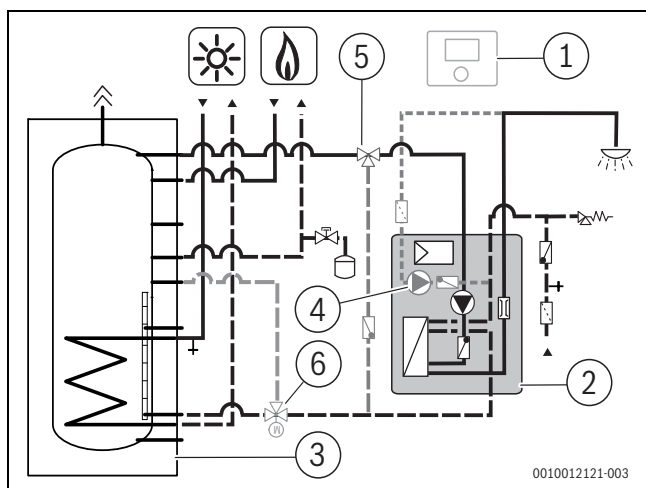


Krytky na přípojkách demontujte až těsně před připojením potrubí.

#### 3.3 Typový štítek

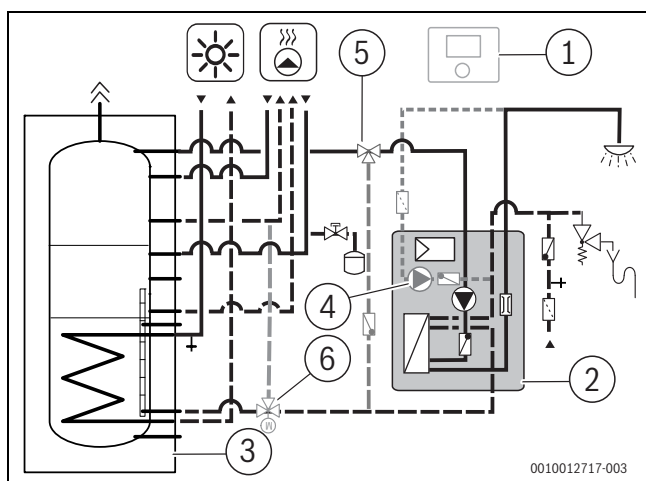
Typový štítek obsahuje údaje o výkonu, data o registraci a výrobní číslo výrobku. Umístění najdete v přehledu výrobku.

### 3.4 Systémová hydraulika



Obr. 3 Příklad: Výřez systému se stanicí pro přípravu teplé vody (zde: se solárním okruhem a stacionárním kotlem); schematické znázornění

- [1] Řídicí jednotka (příslušenství)
- [2] Stanice pro přípravu teplé vody
- [3] Akumulační zásobník
- [4] Cirkulační čerpadlo (příslušenství)
- [5] Sada směšovacího ventilu (příslušenství)
- [6] Ventil zpátečky VS5 (příslušenství pro teplotně citlivé doplňování)



Obr. 4 Příklad: Výřez systému se stanicí pro přípravu teplé vody (zde: se solárním okruhem a tepelným čerpadlem); schematické znázornění



Při cirkulačním provozu se zvyšuje teplota vratné vody. Aby zůstalo zachováno teplotní vrstvení v zásobníku, doporučuje se použití zásobníku s teplotně citlivým napájením vratného potrubí v kombinaci se solárním zařízením nebo tepelným čerpadlem. Je-li k dispozici cirkulace s dlouhými provozními dobami, měl by být ve vratném potrubí k zásobníku nainstalován 3cestný přepínací ventil s regulací teplotního spádu.

### 3.5 Příslušenství a dodatečně potřebné pomocné prostředky



Úplný přehled veškerého dostupného příslušenství najdete v našem kompletním katalogu.

Vedle běžného nářadí budete pro montáž potřebovat nástavec nástrčného klíče (13 mm) s prodloužením o délce 150 mm.

### 3.6 Technické údaje

	Jednotka	FS/2	FS20/2
Přenášený výkon ve výpočtovém bodu, primární 60 °C / 28 °C, sekundární 45 °C / 10 °C	kW	54	66
Max. přípustná provozní teplota ( $T_{max}$ )	°C		
primární:		95	
sekundární:		80	
Max. přípustný provozní tlak ( $p_{max}$ )	bar		
primární:		3	
sekundární:		10	
Minimální průtok (sekundární)	l/min	2	
Maximální průtok (sekundární)	l/min	30	
Množství vody při 45 °C, akumulační zásobník 60 °C	l/min	22	27
Množství vody při 60 °C, akumulační zásobník 70 °C	l/min	15	20
Primární průtok (60 °C / 28 °C)	l/min	24	29,5
sekundární průtok (10 °C/45 °C)		22	27
Primární průtok (70 °C / 34 °C)	l/min	22	26,6
sekundární průtok (10 °C/60 °C)		15	20
Hmotnost (m)	kg	9	10
Elektrické napájení (Net)		230 V AC, 50 Hz	
Příkon v provozu, index energetické účinnosti primárního čerpadla	W	3–76 EEI ≤ 0,2	
Max. příkon primárního čerpadla	A	0,7	
Příkon v provozu, cirkulační čerpadlo (příslušenství)	W	4–27	
Číslo NL podle DIN 4708 (v závislosti na pohotovostním objemu a výkonu kotle)		2,7	4,6
Přípojky stanice pro přípravu teplé vody	DN	20 (G¾)	

Tab. 2

<b>MS100</b>	
<b>Rozměry (B × H × T)</b>	151 × 184 × 61 mm
<b>Maximální průřez vodiče</b>	<ul style="list-style-type: none"> <li>• Připojovací svorka 230 V • 2,5 mm<sup>2</sup></li> <li>• Připojovací svorka pro malé napětí • 1,5 mm<sup>2</sup></li> </ul>
<b>Jmenovitá napětí</b>	<ul style="list-style-type: none"> <li>• bu s</li> <li>• Sítové napětí modulu</li> <li>• Řídicí jednotka</li> <li>• Čerpadla a směšovače</li> </ul> <ul style="list-style-type: none"> <li>• 15 V DC (chráněno proti záměně polarity)</li> <li>• 230 V AC, 50 Hz</li> <li>• 15 V DC (chráněno proti záměně polarity)</li> <li>• 230 V AC, 50 Hz</li> </ul>
<b>Pojistka</b>	230 V, 5 AT
<b>Sběrníkové (BUS) rozhraní</b>	EMS plus
<b>Příkon – standby</b>	< 1 W

MS100	
<b>Max. odevzdávaný výkon</b>	400 W (energeticky úsporná čerpadla povolena; max. 40 A/ $\mu$ s)
• na každou přípojku (PS1)	
• na každou přípojku (VS1, PS2, PS3)	
<b>přípustná teplota okolního prostředí</b>	0 ... 60 °C
<b>Krytí</b>	IP44
<b>Třída ochrany</b>	I
<b>Ident. č.</b>	→ Typový štítek

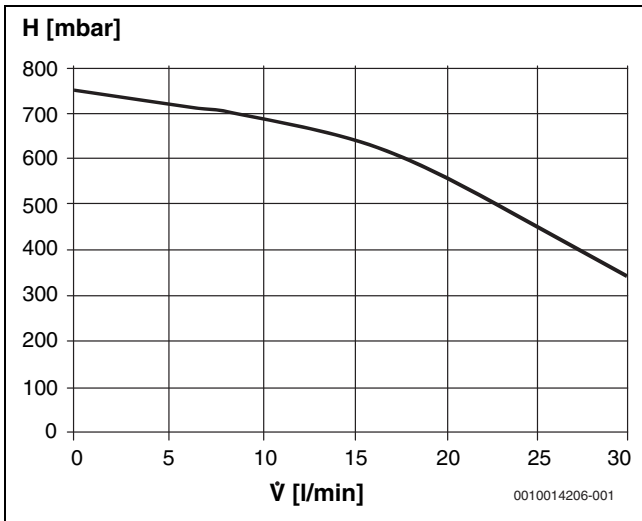
Tab. 3

°C	$\Omega$	°C	$\Omega$	°C	$\Omega$	°C	$\Omega$
20	12488	45	4372	70	1753	95	786
25	10000	50	3606	75	1481	100	677
30	8060	55	2989	80	1256	--	--
35	6535	60	2490	85	1070	--	--
40	5331	65	2084	90	915	--	--

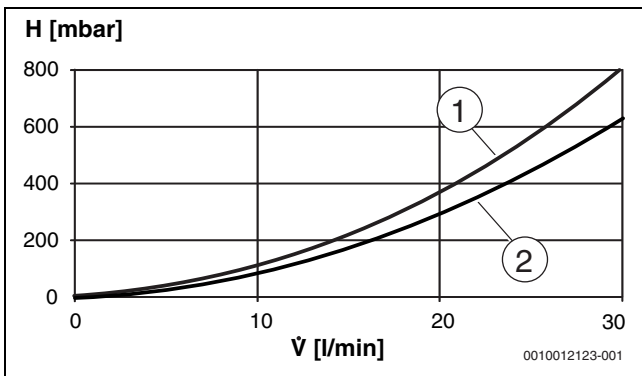
Tab. 4 Naměřené hodnoty čidla teploty NTC 10 K (TS23)

°C	$\Omega$	°C	$\Omega$	°C	$\Omega$	°C	$\Omega$
0	36005	30	9794	70	2334	95	1094
10	22782	40	6658	80	1705	100	950
20	14785	50	4612	85	1465		
25	11991	60	3246	90	1263		

Tab. 5 Naměřené hodnoty čidla teploty NTC 12 K (TS17, TS21, TS22)

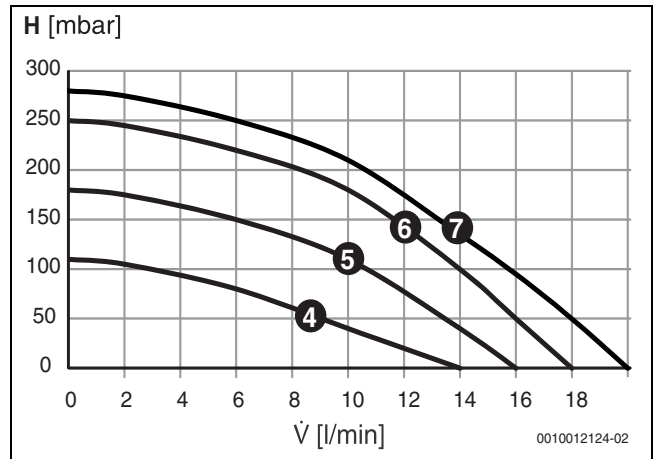


Obr. 5 Zbytková dopravní výška primárního čerpadla

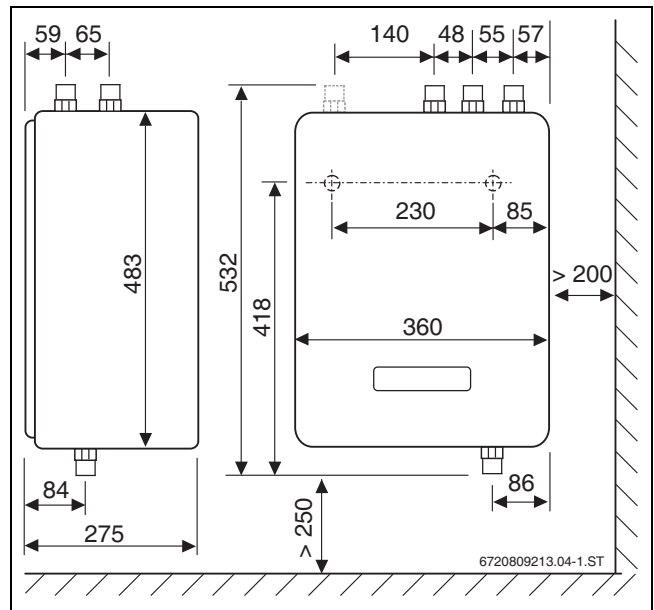


Obr. 6 Tlaková ztráta na sekundární straně

- [1] FS/2  
[2] FS20/2



Obr. 7 Křivka cirkulačního čerpadla v cirkulační větvi (příslušenství), [4–7] = stupně čerpadla



Obr. 8 Rozměry (v mm)

### 3.7 Použití v souladu se stanoveným účelem

- ▶ Používejte stanici pro přípravu teplé vody pouze k ohřevu pitné vody.
- ▶ Provozujte stanici pro přípravu teplé vody s průtokem (sekundárním) maximálně 30 l/min.
- ▶ Chraňte stanici pro přípravu teplé vody před mrazem.
- ▶ Nemontujte stanici pro přípravu teplé vody v prostředí s obsahem čpavku nebo chloru.

### 3.8 Prohlášení o shodě

Tento výrobek vyhovuje svou konstrukcí a provozními vlastnostmi příslušným evropským směrnicím i doplňujícím národním požadavkům. Tato shoda byla prokázána udělením značky CE.

Prohlášení o shodě výrobku si můžete vyžádat. Použijte k tomu adresu uvedenou na zadní straně tohoto návodu.

## 4 Předpisy

- ▶ Věnujte pozornost změnám v předpisech nebo doplňkům. Tyto předpisy jsou rovněž platné v okamžiku instalace.
- ▶ Při montáži a provozu systému dodržujte místní normy a směrnice příslušné země.

### Technická pravidla platná v Německu

- **GEG** (Zákon o energii budov)
- **Normy DIN**, Beuth-Verlag GmbH – Burggrafenstr. 6, 10787 Berlín
  - **DIN EN 806** (Technické předpisy pro instalace pitné vody)
  - **DIN EN 1717** (Ochrana pitné vody proti znečištění v instalacích pitné vody a všeobecné požadavky na zařízení pro ochranu proti znečištění pitné vody zpětným nasátím vody)
  - **DIN 1988 (část 100-300)**, TRWI (Technická pravidla pro instalace pitné vody)
  - **DIN 4708** (Centrální zařízení pro ohřev teplé vody)
  - **DIN 4753** (Ohříváče vody a zařízení pro ohřev vody pro pitnou a otopnou vodu)
- **DVGW**, Wirtschafts- und Verlagsgesellschaft, Gas- und Wasser GmbH, Josef-Wirmer-Str. 1-3, 53123 Berlín
  - **Pracovní návod W 551** (Zařízení pro ohřev a rozvod pitné vody; Technická opatření pro zabránění nárůstu legionářské nemoci; Plánování, výstavba, provoz a sanace instalací pitné vody)
  - **Pracovní návod W 553** (Dimenzování cirkulačních systémů v ústředních zařízeních pro ohřev teplé vody)
- Předpisy **VDE**
- **Vyhláška o nákladech na vytápění 2013**: Plánování kalorimetrů pro samostatnou registraci množství tepla pro ohřev teplé vody.
- **Vyhláška o pitné vodě 2011**: Plánování míst pro odběr vzorků za účelem ověření přítomnosti bakterií legionella v okruhu pitné vody. Dodržujte mezní hodnoty pro jakost vody.

## 5 Montáž

### 5.1 Dodržování všeobecných pokynů

- ▶ Při montáži potrubí zajistěte přípojky stanice pro přípravu teplé vody proti otočení.
- ▶ Pokud je součástí budovy cirkulační čerpadlo, připojte je k modulu MS100. Respektujte maximální spínaný proud modulu (1,1 A).

### Dodatečně potřebné díly

- ▶ Primární otopný okruh s expanzní nádobou a pojistným ventilem zajistěte podle DIN EN 12828.
- ▶ Zajistěte od vzdušného akumulčního zásobníku a potrubí z akumulčního zásobníku do stanice pro přípravu teplé vody.
- ▶ K měření množství tepla spotřebovaného na přípravu teplé vody použijte kalorimetr (Vyhláška o nákladech na vytápění).
- ▶ Zajistěte, aby v úseku zásobování vodou byla k dispozici vhodná odběrní místa (Vyhláška o pitné vodě).

### Potrubí

- ▶ Potrubí navrhnete pomocí výpočtu potrubní sítě.
  - ▶ Všechna potrubí a přípojky musí být nainstalovány bez pnutí.
- Abyste zabránili rozdílům elektrických potenciálů, uzemněte trubku výstupu a vratné vody:
- ▶ V systému připevněte vždy jeden uzemňovací třmen na trubku výstupu a vratné vody.
  - ▶ Uzemňovací třmeny připojte pomocí kabelu NYM pro vyrovnání potenciálů (minimálně 6 mm<sup>2</sup>) na lištu pro vyrovnání potenciálů budovy.
  - ▶ Po uzemnění proveďte zkoušku ochranného vodiče.

### Jakost vody

- ▶ Dodržujte mezní hodnoty tabulky, aktuální vyhlášky o pitné vodě a specifických národních předpisů.
- ▶ V Německu: Dodržujte směrnici VDI 2035.

### OZNÁMENÍ

#### Při zavápněném výměníku tepla hrozí výpadek stanice.

- ▶ Od tvrdosti vody 20° dH namontujte zařízení na úpravu vody.

Abyste minimalizovali zavápnění výměníku tepla, doporučujeme vám již od tvrdosti vody **14° dH** namontovat zařízení na úpravu vody.

	Jednotka	Strana pitné vody	Strana topení
<b>Tvrdost vody</b>	°dH	< 20	--
<b>Hodnota pH</b>		6,5–9,5	8,2–10
<b>Chloridy</b>	mg/l	< 80	--
<b>Sířany</b>	mg/l	< 70	--
<b>Elektrická vodivost</b>	µS/cm	10–2790	10–1500

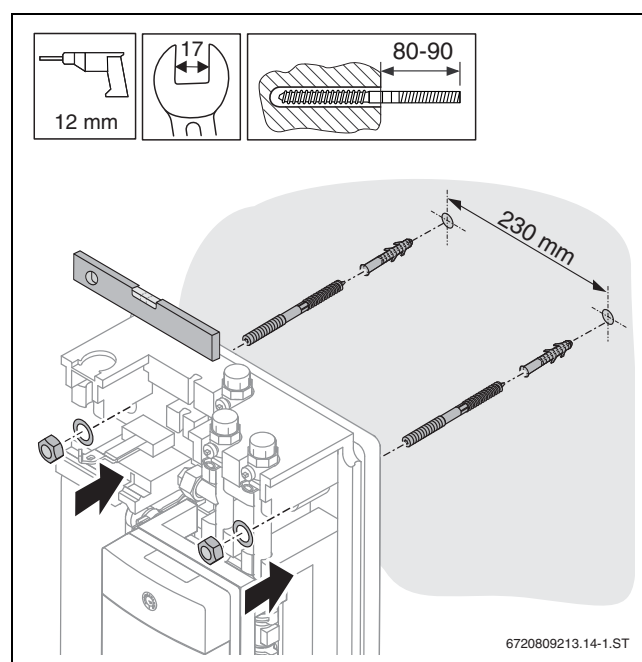
Tab. 6 Mezní hodnoty jakosti vody

### 5.2 Upevnění stanice pro přípravu teplé vody na stěnu

#### OZNÁMENÍ

#### Možnost poškození zařízení v důsledku použití nevhodných hmoždinek.

- ▶ Použijte hmoždinky, které jsou vhodné pro materiál stěny. Dodané hmoždinky jsou vhodné pro beton a zdivo z plných cihel.
- ▶ Zkontrolujte nosnost stěny s ohledem na montáž stanice pro přípravu teplé vody.
- ▶ V případě potřeby vyrobte silnější konstrukci.
- ▶ Respektujte rozměry stanice a minimální vzdálenost od stěny (Technické údaje).
- ▶ Vyvrtejte otvory podle velikosti hmoždinek a zastrčte hmoždinky.
- ▶ Zašroubujte kombinované šrouby a nasuňte stanici pro přípravu teplé vody na kombinované šrouby.
- ▶ Vyrovnějte stanici pro přípravu teplé vody a upevněte ji pomocí matice a podložky.



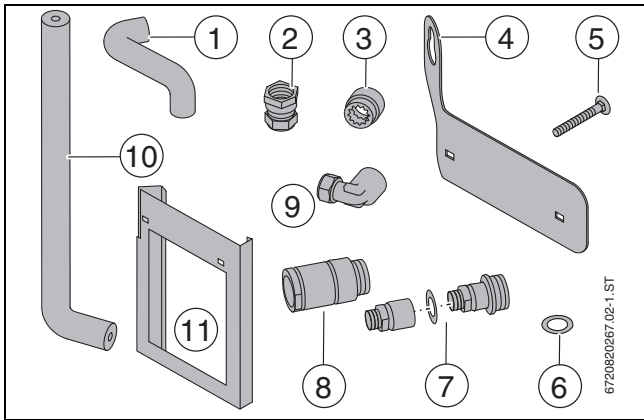
Obr. 9 Montáž stanice pro přípravu teplé vody na stěnu

### 5.3 Montáž stanice pro přípravu teplé vody na zásobník

Toto příslušenství je vhodné pro zásobník popsany v tomto návodu.



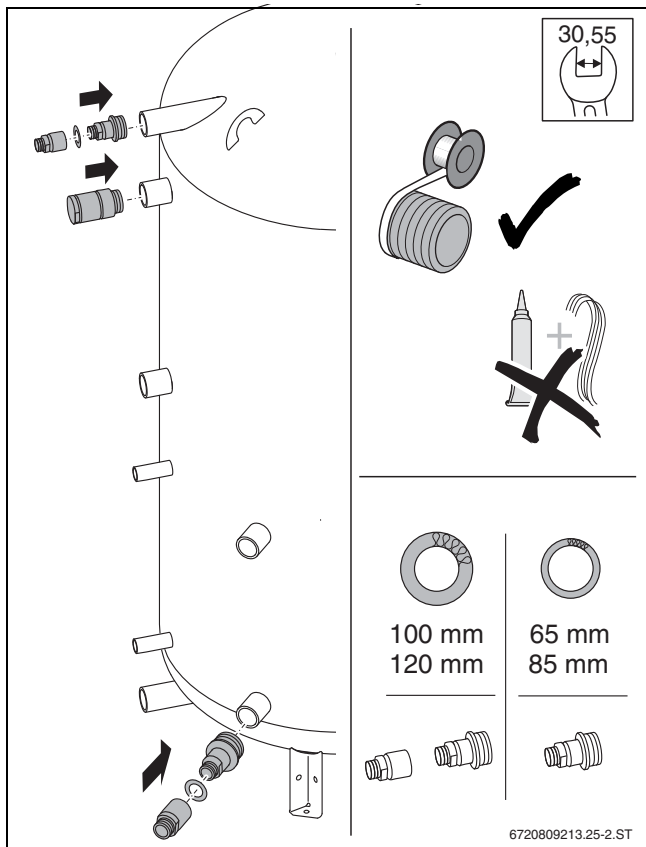
**Před** instalací izolace zásobníku namontujte konektory a čidla teploty!



Obr. 10 Rozsah dodávky přípojovací sady zásobníku

- [1] Krátké přípojovací potrubí vč. izolace (1x)
- [2] Lisovací spojka rovná, pouze u SZ9 (1x)
- [3] Distanční vložka 20 mm (1x)
- [4] Plechový držák (1x)
- [5] Zámkový šroub 10 x 80 (1x)
- [6] Ploché těsnění 17 x 24 (3x)
- [7] Konektor pro zásobník, 2dílný plus těsnění (2x)
- [8] Konektor pro zásobník, 1dílný (1x)
- [9] Rohové šroubení se svěracím kroužkem (1x)
- [10] Dlouhé přípojovací potrubí vč. izolace (1x)
- [11] Distanční plech (1x)

► Všechny konektory utěsněte teflonovou páskou a našroubujte na zásobník.

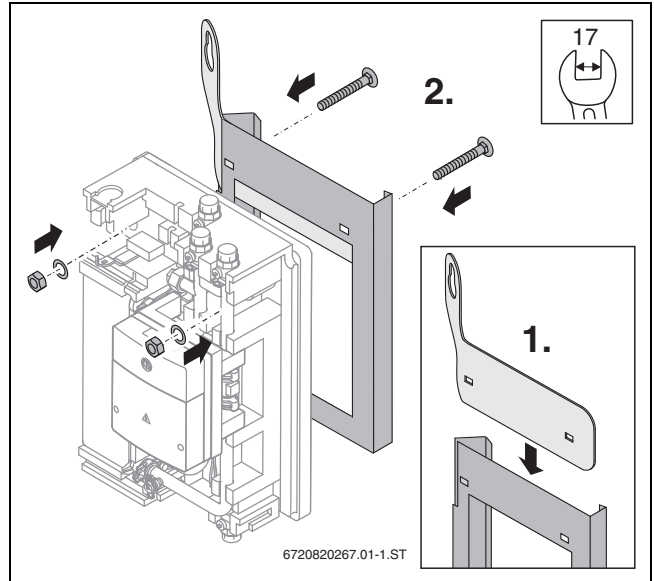


Obr. 11 Našroubování konektorů

► Namontujte izolaci zásobníku (→ návod k zásobníku).

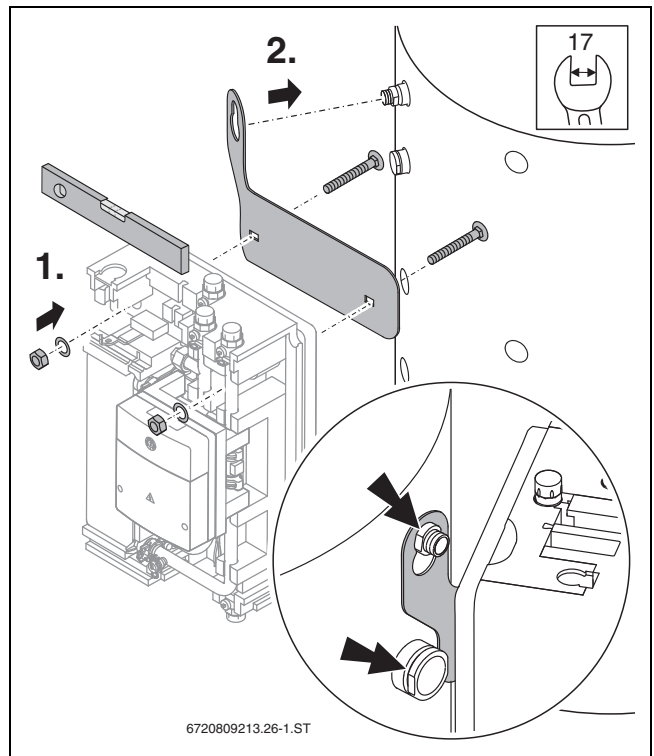
Pouze u zásobníků o velikosti 750 l/990 l/1000 l/1300 l s izolací o tloušťce 85 mm:

1. Zasuňte do distančního plechu plechový držák.
2. Plechový držák s distančním plechem rukou našroubujte na stanici pro přípravu teplé vody.



Obr. 12 Montáž distančního plechu (v případě potřeby)

1. Našroubujte plechový držák rukou na stanici pro přípravu teplé vody.
2. Zavěste stanici pro přípravu teplé vody s plechovým držákem na horní hrdlo.



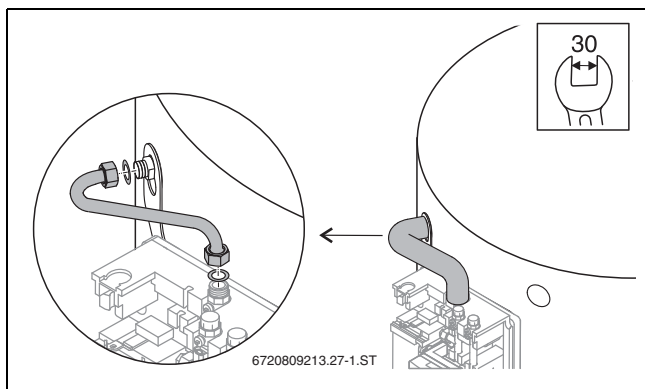
Obr. 13 Montáž plechového držáku

- Ujistěte se, že je plechový držák umístěn v drážce příslušných hrdel (šipky).
- Vyrovnajte stanici pro přípravu teplé vody do roviny a utáhněte matice.



Pokud se montuje sada směšovacího ventilu (příslušenství), je přiloženo vhodné krátké připojovací potrubí.

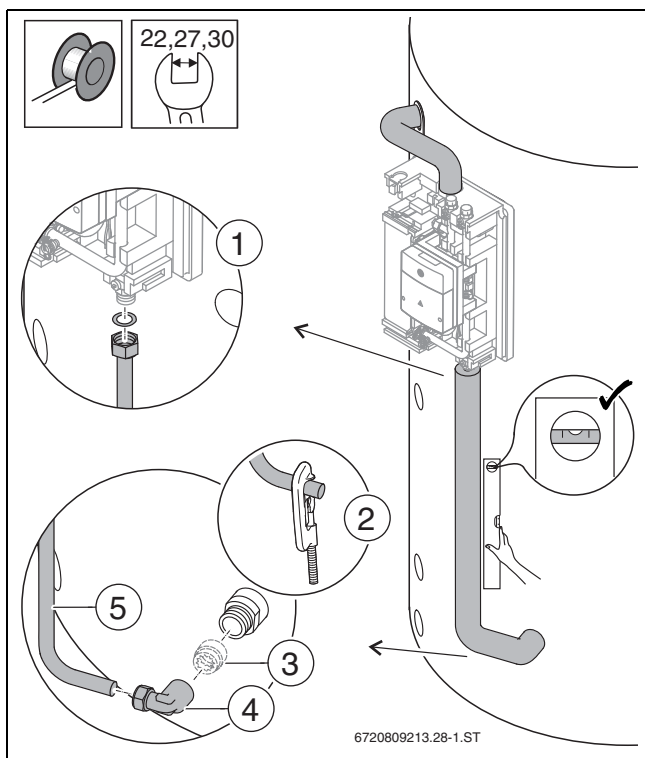
- ▶ Namontujte krátké připojovací potrubí s těsněními.



Obr. 14 Montáž krátkého připojovacího potrubí

#### Montáž dlouhého připojovacího potrubí z příslušenství SZ8

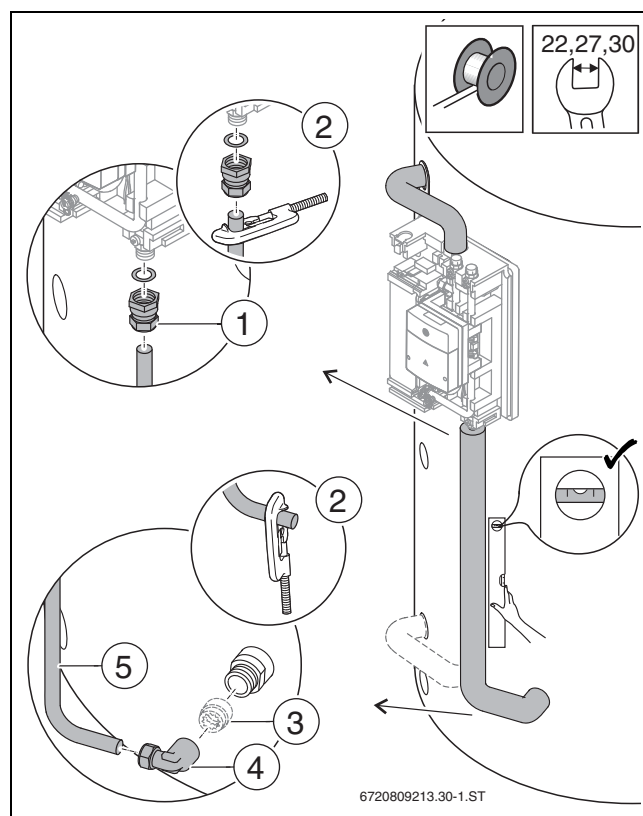
- ▶ Abyste dlouhé připojovací potrubí vyrovnali do roviny, v případě potřeby:
  - Namontujte distanční vložku 20 mm a utěsněte ji teflonovou páskou [3].
  - Dole zkraťte dlouhé připojovací potrubí podle potřeby [2].
- ▶ Namontujte dlouhé připojovací potrubí s těsněními na stanici [1].
- ▶ Konektor dole utěsněte teflonovou páskou.
- ▶ Našroubujte úhlovou lisovací spojku na konektor nebo na distanční vložku [4].
- ▶ Nasad'te dlouhé připojovací potrubí do úhlové lisovací spojky a přišroubujte [5].



Obr. 15 Montáž dlouhého připojovacího potrubí příslušenství SZ8

#### Montáž dlouhého připojovacího potrubí z příslušenství SZ9

- ▶ Abyste dlouhé připojovací potrubí vyrovnali do roviny, v případě potřeby:
  - Dole a nahoře zkraťte dlouhé připojovací potrubí podle potřeby [2].
  - Namontujte distanční vložku 20 mm a utěsněte ji teflonovou páskou [3].
- ▶ Namontujte lisovací spojku (rovnou) s těsněními na stanici [1].
- ▶ Nasad'te dlouhé připojovací potrubí do lisovací spojky a přišroubujte.
- ▶ Konektor dole utěsněte teflonovou páskou.
- ▶ Našroubujte úhlovou lisovací spojku na konektor nebo na distanční vložku [4].
- ▶ Nasad'te dlouhé připojovací potrubí do úhlové lisovací spojky a přišroubujte [5].
- ▶ Zásobník s **jednořadým uspořádáním** připojek zásobníku: Otočte dlouhé připojovací potrubí doleva a použijte distanční vložku 20 mm [3]. Montáž proveďte podle popisu výše.



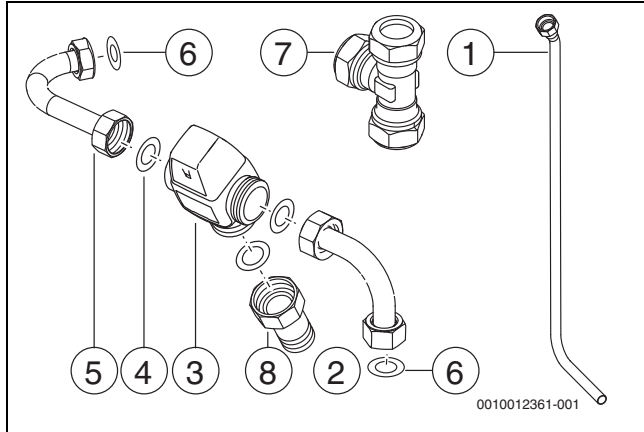
Obr. 16 Montáž dlouhého připojovacího potrubí příslušenství SZ9

### 5.4 Montáž sady směšovacího ventilu (příslušenství)

Aby byla zaručena konstantní výstupní teplota teplé vody a snížilo se riziko zavápnění, namontujte při následujících podmínkách směšovací ventil:

- Teplota zásobníku je vyšší než 75 °C a
- na spotřebiči je odebráno méně než 6 l/min teplé vody (45 °C).

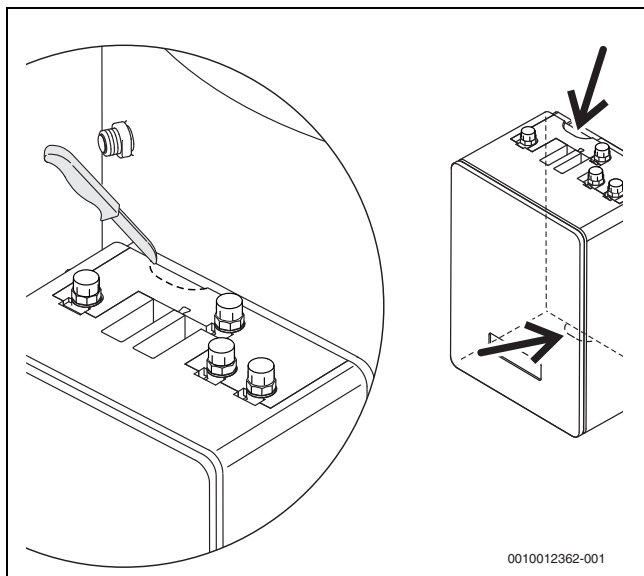
Následující obrázky pro tuto kapitolu jsou zobrazeny bez izolace potrubí.



Obr. 17 Rozsah dodávky sady směšovacího ventilu

- [1] Připojovací potrubí
- [2] Krátké připojovací potrubí pravé
- [3] Termostatický směšovací ventil
- [4] Těsnění 1" (3x)
- [5] Krátké připojovací potrubí levé
- [6] Těsnění 3/4" (2x)
- [7] T-kus se svěracím kroužkem
- [8] Šroubení s integrovanou klapkou proti samotížné cirkulaci

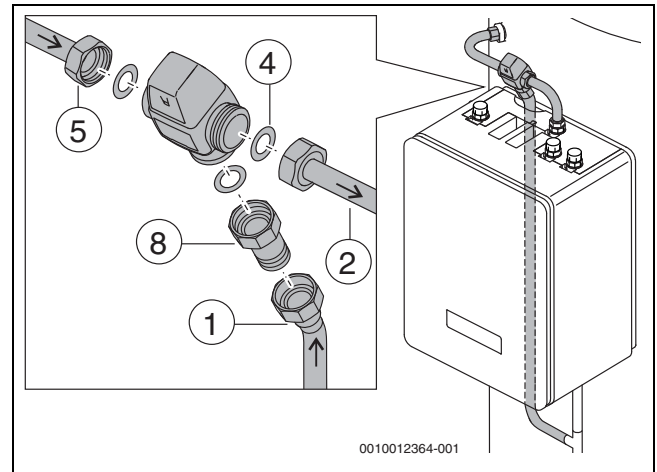
► Nahoře a dole na zadním dílu tepelné izolace vyřízněte průchodky pro vratné potrubí.



Obr. 18 Vyříznutí průchodek na prohlubních

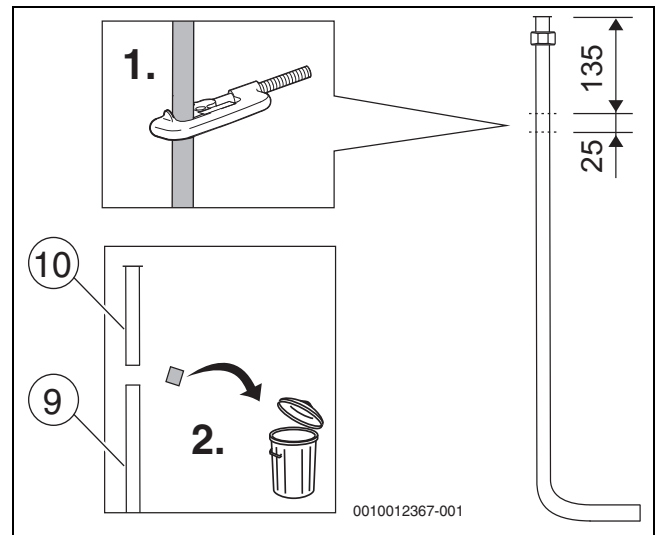
Respektujte směr proudění a montážní polohu ventilu.

► Našroubujte připojovací potrubí s těsněními na ventil a na zásobník.



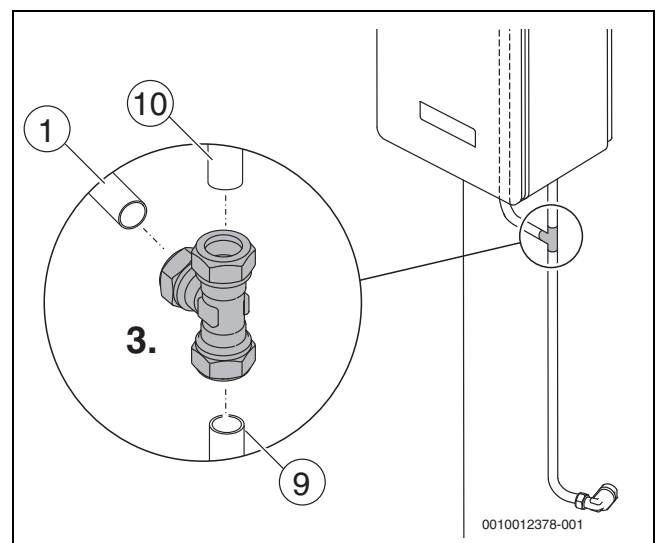
Obr. 19 Ruční přišroubování připojovacích potrubí

1. Zařízněte dlouhé připojovací potrubí z příslušenství SZ8 nebo SZ9 na potřebnou míru.
2. Odstraňte kus trubky o délce 25 mm.



Obr. 20 Příprava dlouhého připojovacího potrubí

3. Namontujte T-kus se svěracím kroužkem.



Obr. 21 Spojení potrubí s T-kusem se svěracím kroužkem

► Namontujte dodanou izolaci.

## 5.5 Montáž cirkulační větve (příslušenství)

### OZNÁMENÍ

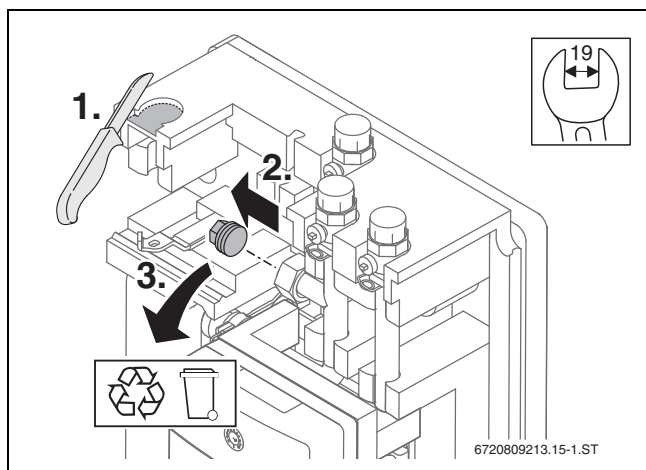
#### Poškození čerpadla v důsledku znečištěného potrubí!

Abyste zabránili nečistotám v potrubí:

- Před montáží cirkulační větve dostatečně vypláchněte cirkulační potrubí a na straně stavby namontujte filtr nečistot.

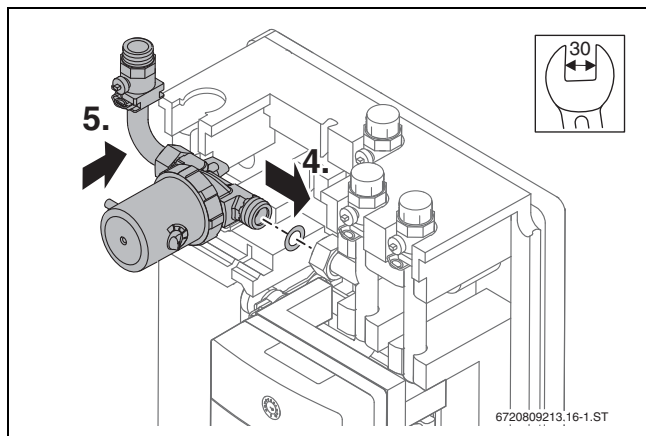
Sestava cirkulační větve obsahuje tyto součásti: čerpadlo s integrovanou klapkou proti samotížné cirkulaci, trubka a kulový ventil.

1. Nožem vyřízněte průchodku cirkulační větve.
2. Vyšroubujte záslepku.
3. Zlikvidujte záslepku.



Obr. 22 Příprava montáže

4. Sešroubujte cirkulační větev s těsněním.
5. Vtlačte připojení do tvarového dílu.



Obr. 23 Příprava montáže

- Potrubí na cirkulační větvi na straně stavby:
  - opatřete ochranným filtrem a
  - navíc připevněte.

## 5.6 Hydraulické připojení stanice pro přípravu teplé vody



### UPOZORNĚNÍ

#### Poškození systému v důsledku netěsnících přípojek

- Všechna potrubí a přípojky instalujte bez prnutí.

Potrubí (při instalaci na stěnu) mezi akumulacním zásobníkem a stanicí pro přípravu teplé vody:

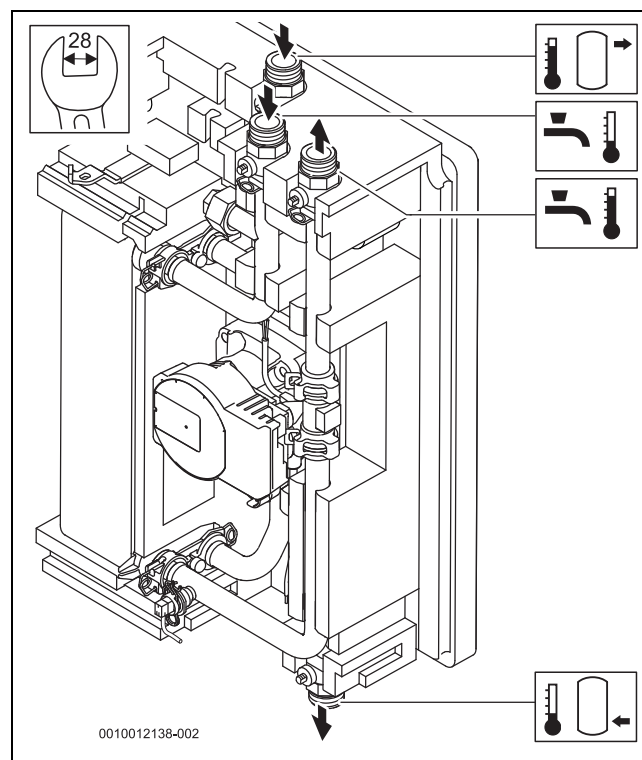
- Musí být co nejkratší.
- Musí být opatřena izolací podle národních směrnic.
- Musí být provedena minimálně v průměru DN20 (¾").

### OZNÁMENÍ

#### Materiální škody v důsledku přetlaku!

Nepřerušujte/nezavírejte potrubí k pojistnému ventilu.

- Namontujte pojistný ventil podle DIN 1988 do vstupu studené vody.
- Před stanicí pro přípravu teplé vody namontujte do potrubí studené vody a před cirkulační čerpadlo filtr. Tím se minimalizuje přítomnost nečistot a poruch v systému.
- Proveďte na primární a sekundární straně připojení ke stanici pro přípravu teplé vody. Kontruje přitom klíčem 28 mm.
- Na straně stavby namontujte v nejvyšším bodě potrubí na primární straně stanice pro přípravu teplé vody možnost odvzdušnění (např. automatický odvzdušňovač).

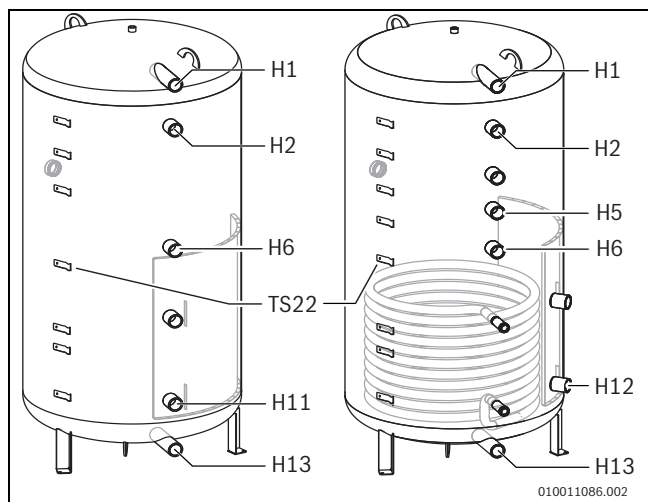


Obr. 24 Přípojky stanice pro přípravu teplé vody

### 5.7 Hydraulické připojení zásobníku

Následující grafiky znázorňují možné akumulační zásobníky ve velikostech 750 l až 1 300 l s možnými používanými přípojkami.

- ▶ Řiďte se návody k zásobníkům.
- ▶ Proveďte hydraulické připojení zásobníku.

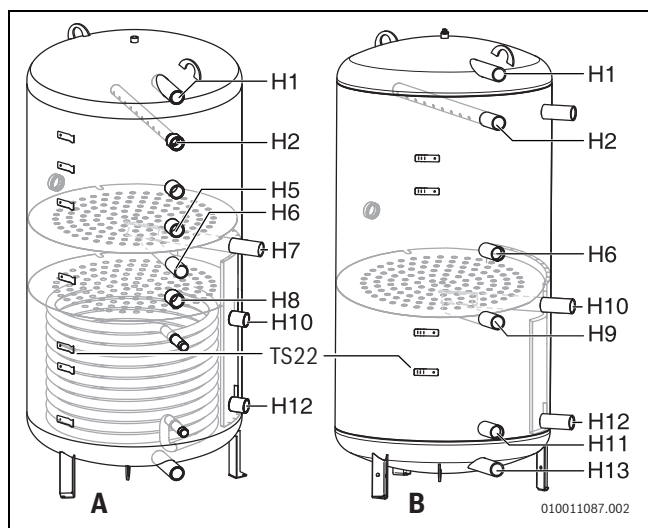


Obr. 25 Akumulační zásobník bez dělicích plechů

Zásobník	Stanice pro přípravu teplé vody		Zdroj tepla	
	Výstup	Zpátečka	Výstup	Zpátečka
bez solárního výměníku tepla	H1	H11 H6 <sup>1)</sup>	H2	H13
se solárním výměníkem tepla	H1	H12 H6 <sup>1)</sup>	H2	H5

1) Navíc při příslušenství ventil zpátečky VS5 (napájení citlivé na teplotu)

Tab. 7 Přípojky na zásobníku bez dělicích plechů



Obr. 26 Akumulační zásobník s dělicími plechy

Zásobník	Stanice pro přípravu teplé vody		Plnění teplé vody		Zdroj tepla		Otopný okruh	
	Výstup up	Zpátečka	Výstup p	Zpátečka	Výstup p	Zpátečka	Výstup up	Zpátečka
A	H1	H12 H5 <sup>1)</sup>	H2	H5	H6	H8	H7	H10
B	H1	H12 H6 <sup>1)</sup>	H2	H6	H9	H13	H10	H11

1) Navíc při příslušenství ventil zpátečky VS5 (napájení citlivé na teplotu)

Tab. 8 A = se solárním výměníkem tepla, B = bez solárního výměníku tepla

### 5.8 Montáž ventilu vratného potrubí VS5 (příslušenství)

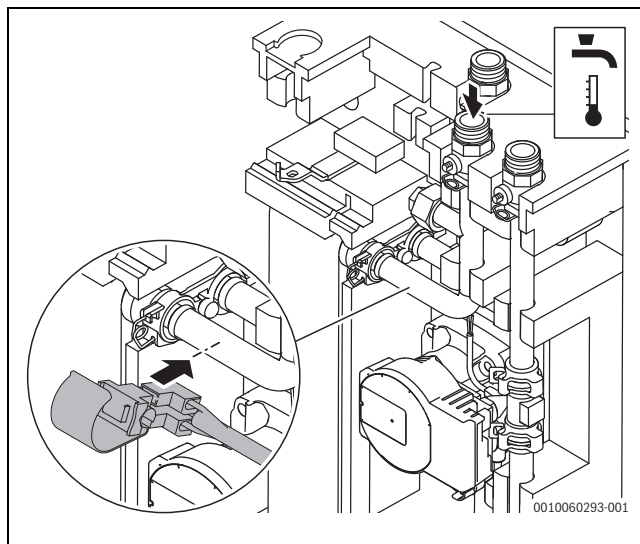


Připojit lze servomotor s 3bodovým ovládním. Pokud motor potřebuje trvalé napájení 230 V (2bodové ovládní), je zapotřebí síťové připojení ze strany stavby.



Instalace potrubí pro integraci ventilu VS5 do příslušenství SZ8/9 musí být provedena ze strany stavby.

- ▶ 3cestný ventil pro teplotně citlivé doplňování vratného potrubí namontujte tak, aby průtok v základní poloze (bez proudu) vedl zpět do akumulačního zásobníku dole.  
Řízení: Je-li teplota na čidle studené vody vyšší než teplota na čidle TS22 (čidlo zásobníku NTC12K), sepne 3cestný ventil. Je-li teplota nižší o hodnotu přepínací hystereze (→ kapitola 11, strana 18), ventil se přepne zpět (→ obrázky 34 a 34, strana 14).
- ▶ Dodržujte návody pro motor a ventil.
- ▶ Namontujte čidlo teploty TS23 (klipové čidlo) na trubku studené vody.
- ▶ Elektrické připojení čidla a ventilu: → kapitola "Elektrické připojení".



Obr. 27 Montáž klipového čidla na větev studené vody

## 6 Elektrické připojení

### ! VAROVÁNÍ

#### Hrozí nebezpečí ohrožení života elektrickým proudem!

Při dotyku dílů elektrického zařízení nacházejících se pod napětím může dojít k úrazu elektrickým proudem.

- Před instalací příslušenství: Přerušete kompletně elektrické napájení, např. ke zdroji tepla, řídicímu systému budovy a ke všem sběrníkovým spotřebičům a proveďte opatření proti náhodnému opětovnému zapnutí.

Modul je již propojen. Musíte pouze připojit příslušenství (je-li k dispozici) a vytvořit napájení.

### OZNÁMENÍ

#### Škoda v důsledku přetížení

Maximální příkon nesmí překročit stanovené hodnoty.

- Pro přerušování síťového napájení nainstalujte zařízení pro odpojení ve všech pólech (podle EN 60335-1).

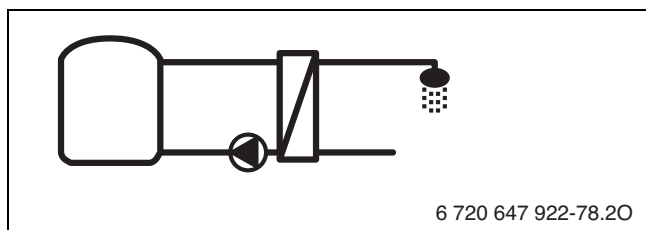


Přívod elektrické energie zapněte teprve poté, co kódovací spínač bude ve správné poloze (→ Uvedení do provozu).

### 6.1 Modul MS100 a řídicí jednotka (příslušenství)

Přidáním funkcí k systému pro přípravu teplé vody můžete sestavit systém. Příklady možných systémů pro přípravu teplé vody naleznete u elektrických schémat zapojení.

Stanice pro přípravu teplé vody v kombinaci s akumulací nádrží ohřívá pitnou vodu na průtokovém principu.

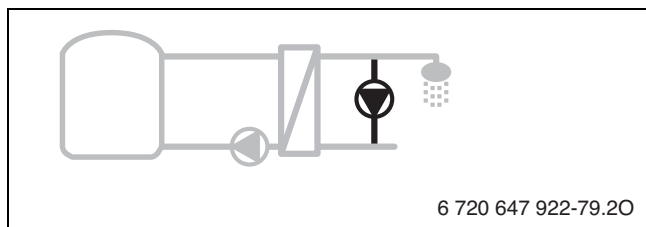


Obr. 28 Displej: Systém pro přípravu teplé vody

Možné jsou následující funkce:

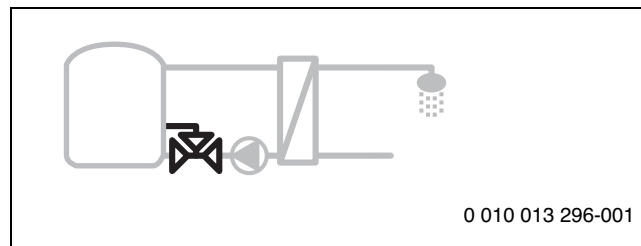
#### Cirkulace (A)

Cirkulační čerpadlo připojené k modulu lze v kombinaci s řídicí jednotkou provozovat s časovou a impulsní regulací.



Obr. 29 Displej: Cirkulace teplé vody

#### Ventil vratného potrubí (B)



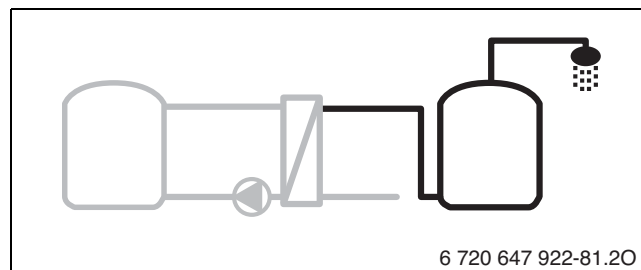
Obr. 30 Ventil vratného potrubí

Napájení citlivé na teplotu (→ obrázek 34, strana 14)

- V kombinaci se solárním zařízením je pro optimalizaci vratné potrubí pomocí 3cestného ventilu napájeno ve dvou úrovních.
- Je nutné přídavné čidlo teploty pro zásobník (např. 7735502290, NTC12K) (TS22).
- Je nutné přídavné čidlo teploty studené vody (TS23, je přiloženo ke stanici).

#### Přehřívací stanice pro přípravu teplé vody (C)

U přehřívací stanice pro přípravu teplé vody se při odběru voda přehřívá na průtokovém principu. Poté se teplá voda ohřeje pomocí zdroje tepla v zásobníku teplé vody na nastavenou teplotu.

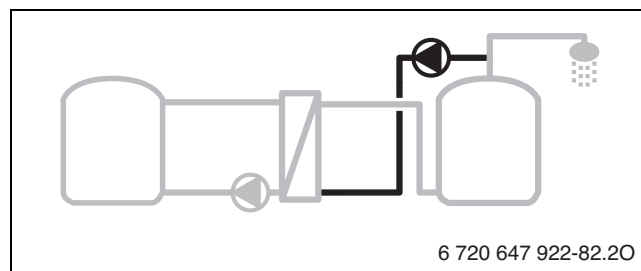


Obr. 31 Displej: Přehřívání teplé vody pomocí stanice pro přípravu teplé vody

#### Denní ohřev (D)

Celkový objem teplé vody a přehřívací stanice pro přípravu teplé vody se denně ohřívají na teplotu nastavenou pro denní ohřev, aby se zabránilo vzniku bakterií Legionella.



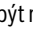
Tato funkce je k dispozici pouze tehdy, pokud byla přidána funkce C.



Obr. 32 Displej: Denní ohřev pro zabránění vzniku bakterií Legionella

## 6.2 Obsazení přípojovacích svorek a příklady zapojení

V kombinaci s řídicí jednotkou (příslušenství) jsou možné následující systémy a funkce. Přiřazení elektrického schématu zapojení k systému pro přípravu teplé vody (2) lze usnadnit následujícími dotazy:

- Jaký systém pro přípravu teplé vody  je k dispozici?
- Jaké funkce  (znázorněny černě) jsou k dispozici?
- Jsou k dispozici další funkce ? Přidavnými funkcemi (znázorněny šedě) může být rozšířen dosud vybraný systém teplé vody.

Možné funkce jsou:



- A = cirkulace
- B = ventil vratného potrubí
- C = předehřivací stanice pro přípravu teplé vody
- D = denní ohřev



Vyobrazení hydraulických systémů jsou pouze schematická a představují nezávazné poznámky týkající se možnosti hydraulického zapojení. Bezpečnostní zařízení musejí být provedena podle platných norem a místních předpisů.

Podle typu použití modulu (kódování na modulu a konfigurace pomocí řídicí jednotky) je díly systému třeba zapojit podle příslušného elektrického schématu zapojení.

Pro všechna elektrická schémata zapojení platí:

230 V C	Síťové napětí
bu s	Sběrníkový systém EMS plus
WM1	Průtokové čidlo
	Je zapotřebí řídicí jednotka pro regulaci systémů ohřevu teplé vody, solárních systémů, systémů tepelných čerpadel a systémů otopných okruhů, např. RC310 (sběrnicové spojení mezi zdrojem tepla a modulem)
	Je zapotřebí řídicí jednotka pro regulaci systému okruhu otopné vody, např. SC300 (žádné sběrnicové spojení mezi zdrojem tepla a modulem)

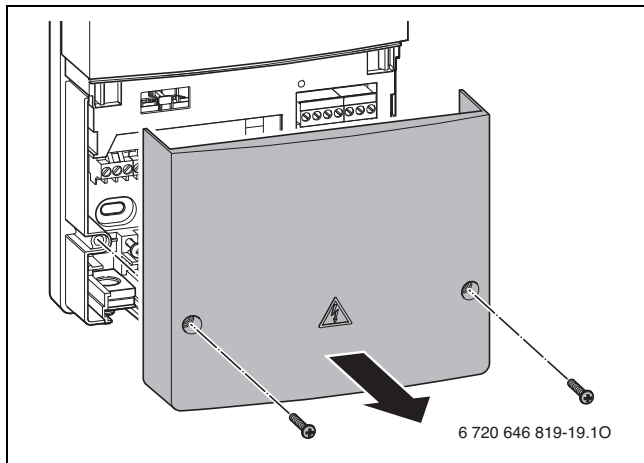
Tab. 9

Modul je již propojen. Musíte pouze připojit příslušenství (je-li k dispozici) a vytvořit napájení.

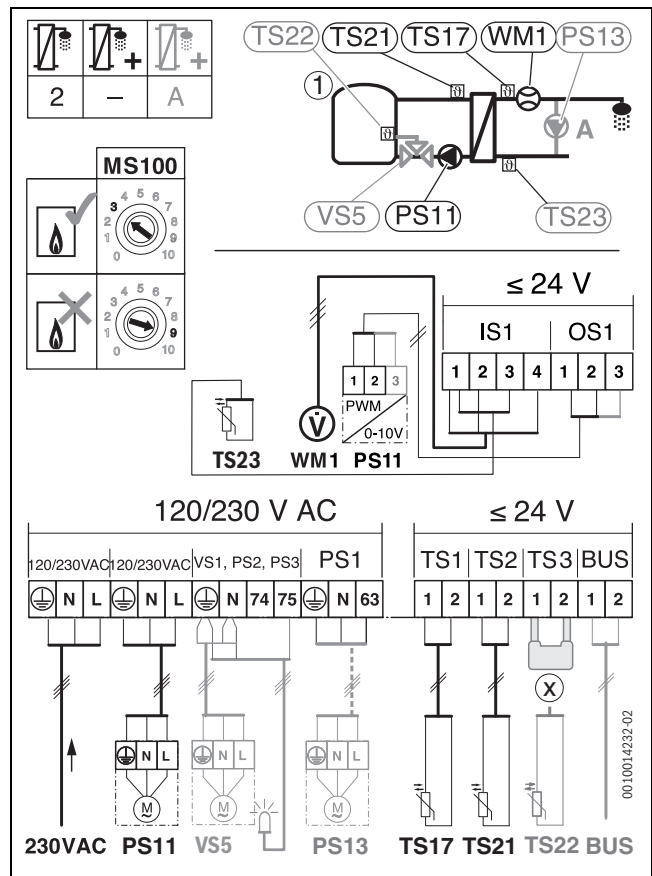
- ▶ Na výstupy připojujte pouze díly a sestavy podle tohoto návodu. Nepřipojujte žádná dodatečná řízení, která by řídila další díly systému.



Je-li na modulu (MS100) kódovací spínač nastavený na 9, nesmí existovat žádné sběrnicové spojení se zdrojem tepla.



Obr. 33 Otevření modulu



Obr. 34 Připojovací svorky u stanice pro přípravu teplé vody

[PS13] Cirkulační čerpadlo

[PS11] Primární čerpadlo

[VS5] Ventil vratného potrubí

[PWM] Řídicí signál pro primární čerpadlo PS11

[TS17] Čidlo teploty teplé vody

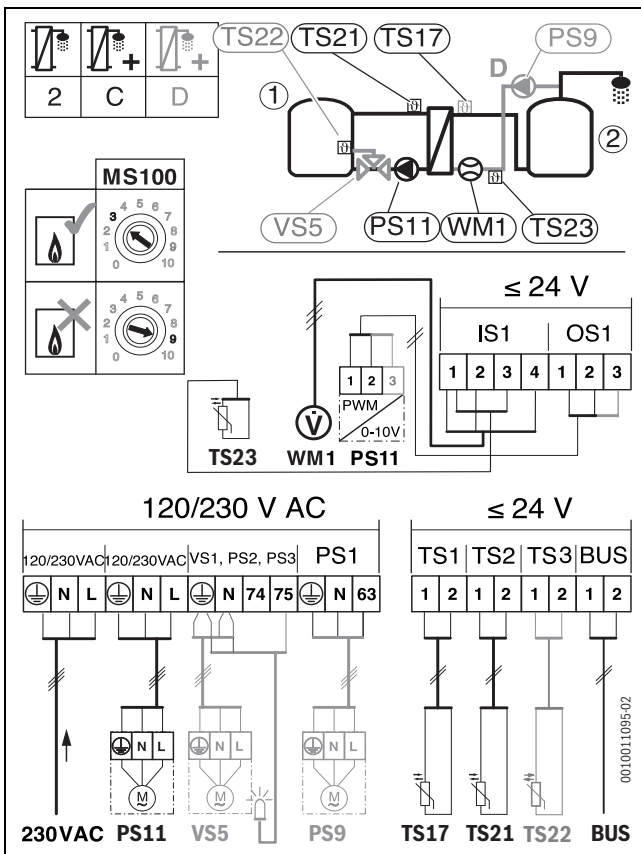
[TS21] Čidlo teploty otopné vody

[TS22] Čidlo teploty zásobníku pro napájení citlivé na teplotu (pak není možný můstek)

[TS23] Čidlo teploty studené vody pro napájení citlivé na teplotu

[x] Můstek (pak není možná řídicí jednotka a napájení citlivé na teplotu)

[BUS] Připojení řídicí jednotky (pak není možný můstek)



Obr. 35 Připojovací svorky u předehřívací stanice pro přípravu teplé vody

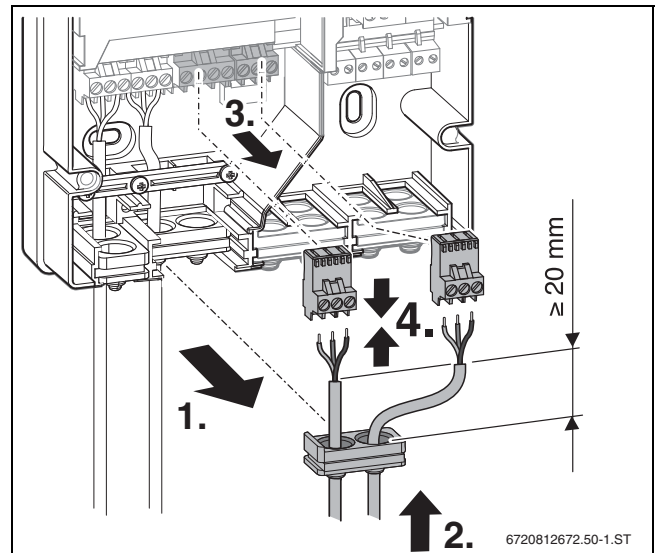
- [PS9] Čerpadlo denního ohřevu
- [PS11] Primární čerpadlo
- [VS5] Ventil vratného potrubí
- [PWM] Řídicí signál pro primární čerpadlo PS11
- [TS17] Čidlo teploty teplé vody
- [TS21] Čidlo teploty otopné vody
- [TS22] Čidlo teploty zásobníku pro napájení citlivé na teplotu
- [TS23] Čidlo teploty studené vody pro napájení citlivé na teplotu

### 6.3 Připojení elektrických vedení

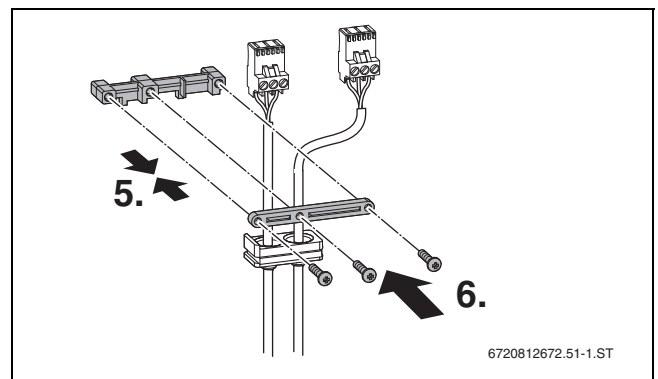


Obsazení připojovacích svorek na modulu závisí na nainstalovaném systému (→ kapitola 6.2, strana 14). Obrázky 36 až 38 zobrazují jako příklad elektrické připojení na připojovacích svorkách PS1 a VS1/PS2/PS3.

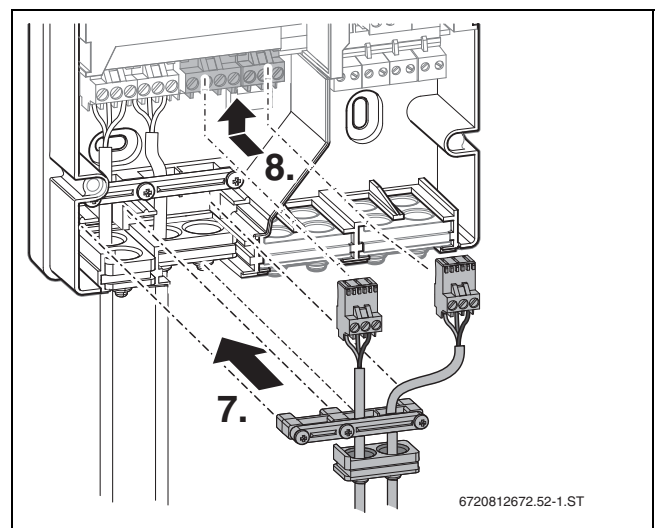
- Na výstupy připojujte pouze díly a sestavy podle tohoto návodu. Nepřipojujte žádná dodatečná řízení, která by řídila další díly systému.



Obr. 36 Montáž dílů na připojovací svorky



Obr. 37 Montáž odlehčení v tahu



Obr. 38 Montáž připojovacích svorek v modulu

- Připojte elektrická vedení k síti. Napájení elektrickým proudem zapněte teprve poté, co kódovací spínač bude ve správné poloze (→ kapitola 7.1, strana 17).

### 6.4 Změna teploty teplé vody

Teplota teplé vody je výrobního závodu nastavena na 50 °C.

Pokud chcete teplotu teplé vody změnit:

- ▶ Namontujte můstek, který je součástí dodávky, na **TS3**. Teplota teplé vody činí 60 °C (→ kapitola "Obsazení připojovacích svorek a příklady zapojení").

**-nebo-**

- ▶ Namontujte řídicí jednotku (příslušenství). Pomocí řídicí jednotky lze nastavit teplotu teplé vody.



Pokud bude namontována řídicí jednotka, **nesmí** se namontovat můstek.

### 6.5 Plnění, vyplachování, odvzdušnění systému

#### OZNÁMENÍ

**Možnost poškození systému v důsledku chodu primárního čerpadla na sucho.**

- ▶ Stanici pro přípravu teplé vody uveďte do provozu až po naplnění, vypláchnutí a odvzdušnění systému.

#### Stanice pro přípravu teplé vody



#### UPOZORNĚNÍ

##### Výpadek průtokového čidla

- ▶ Aby se v potrubích netvořily komprimované vzduchové bubliny, otevřete několik odběrných míst teplé vody.
- ▶ Opatrně naplňte systém: Pomalu otevírejte uzávěry.

- ▶ Vstupem pro studenou vodu pomalu naplňte sekundární stranu.
- ▶ Naplňte primární stranu a odvzdušněte ji v nejvyšším bodě systému.
- ▶ Odborně vypláchněte systém – zejména potrubí pitné vody a cirkulační potrubí – a zkontrolujte jej z hlediska těsnosti.
- ▶ Zapněte napájení.
- ▶ Uveďte systém do provozu podle technické dokumentace pro zásobník, kotel a řídicí jednotku.

#### Kompletní systém



Vzduch vázaný ve vodě se v důsledku kolísání tlaku a rozpouštěcích či odplyňovacích procesů uvolňuje teprve po nějaké době.

- ▶ Asi po 1-2 týdnech provozu zařízení znovu odvzdušněte a v případě potřeby doplňte.

- ▶ Odvzdušnění provedte ve všech nejvyšších místech systému.
- ▶ Provedte odvzdušnění všech zásobníků v systému:
  - Abyste rozpustili nahromaděný vzduch, nechte při plnění otevřený automatický odvzdušňovač.
  - Po kompletním odvzdušnění systému odvzdušňovače opět zavřete.

#### Odvzdušnění cirkulačního čerpadla (příslušenství)

V režimu odvzdušnění odstraňuje čerpadlo prostřednictvím změny maximálních otáček a následného zastavení (7 × ) vzduch z tělesa čerpadla.

Abyste spustili režim odvzdušnění (doba: 10 minut):

- ▶ Nastavte otočný spínač na dobu minimálně 5 sekund do polohy 7. Zobrazení rovnoměrně bliká. Po 10 minutách se čerpadlo automaticky přepne do normálního provozu (zobrazení svítí trvale zeleně).
- ▶ Pokud jsou ještě slyšet zvuky vzduchu, zopakujte proces odvzdušnění.

### 6.6 Vytvoření síťového napětí



Přívod elektrické energie zapněte teprve poté, co kódovací spínač bude nastaven do polohy 3 nebo 9 (→ Uvedení do provozu).

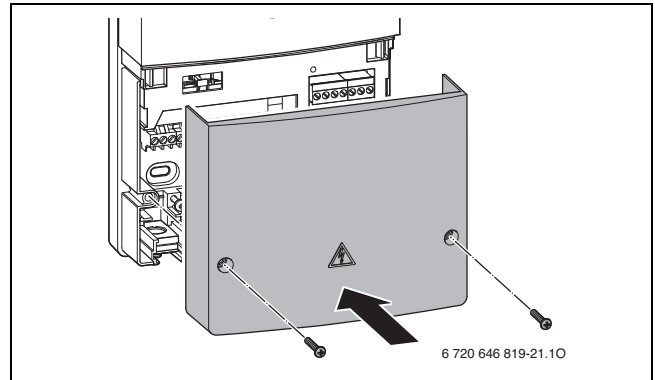
- ▶ Připojte elektrická vedení k síti.



#### NEBEZPEČÍ

##### Úraz elektrickým proudem

- ▶ Před uvedením do provozu: Připevňte kryt.



Obr. 39 Montáž krytu

## 7 Uvedení do provozu



Připojte všechna elektrická připojení podle elektrického schématu zapojení a teprve poté provedte uvedení do provozu!

- ▶ Řiďte se návodem k instalaci všech dílů a sestav systému.



#### UPOZORNĚNÍ

**Možnost poškození systému v důsledku vadného čerpadla!**

- ▶ Aby čerpadla neběžela na sucho, před spuštěním naplňte a odvzdušněte systém.

#### Postup:

Při uvedení celého systému do provozu postupujte v tomto pořadí (popsáno v následujících kapitolách):

1. Uveďte odborně do provozu otopný okruh a okruh teplé vody.
2. Uveďte do provozu solární okruh a okruh tepelných čerpadel, pokud jsou k dispozici.
3. Nastavte kódovací spínač do polohy 3 nebo 9.
4. Zapněte napájení.
5. Nastavte průtok cirkulace, pokud je k dispozici.
6. Vyplňte protokol o uvedení do provozu.

## 7.1 Nastavení kódovacího spínače



Při každém **resetu** (kódovací spínač na modulu v poloze 0 nebo aktivován ovládací jednotkou) se musí opakovat uvedení do provozu.

- Nastavte kódovací spínač na opláštění modulu do polohy **3** nebo **9**.

Systém teplé vody	Řídicí jednotka		Kódování modulu
	RC310, BC400	SC300	
2 ...	●	--	3
2 ...	--	●	9
2 ...	--	--	9

Tab. 10 Přiřazení funkce modulu pomocí kódovacího spínače



Je-li stanice pro přípravu teplé vody provozována **bez** řídicí jednotky, jsou k dispozici pouze omezené funkce (→ teplota teplé vody)!



Je-li stanice pro přípravu teplé vody provozována **s** řídicí jednotkou, nesmí se řídicí jednotka demontovat!

- Je-li kódovací spínač nastaven na platné pozici, svítí zobrazení provozního stavu trvale zeleně.
- Je-li kódovací spínač nastaven na neplatné pozici nebo je-li v mezipoloze, zobrazení provozního stavu nejprve nesvítí a pak začne červeně blikat.

## 7.2 Provedení nastavení na řídicí jednotce



### UPOZORNĚNÍ

#### Nebezpečí poranění opařením!

Pokud je teplota teplé vody nastavena na  $> 60^\circ\text{C}$ , může odběr nesměšované teplé vody vést k závažným opařením.

- Nastavte teplotu pro normální provoz na  $\leq 60^\circ\text{C}$ .
- Teplou vodu nepouštějte bez smíchání se studenou.
- Nainstalujte směšovací zařízení.



Obsluhu řídicí jednotky a možná nastavení musíte najít v návodu k řídicí jednotce.

Aby byl možný správný provoz systému, jsou nutná nastavení na řídicí jednotce.

Základní nastavení následujících parametrů teplé vody jsou **zvýrazněna**.

Položka nabídky	Rozsah nastavení	Popis funkce
Vel. stanice pro příp. TV	15/20 l/min, 27 l/min, 40 l/min	Nastavení velikosti nainstalované stanice pro přípravu teplé vody (FS/2= 15 l/min, FS20/2= 20 l/min)
Automat. Termická dezinfekce	Ano <b>Ne</b>	Teplá voda je po dobu minimálně 0,5 a maximálně 3 hodin ohřívána na nastavenou teplotu. Termickou dezinfekci provádějte pravidelně. U větších systémů teplé vody mohou pro termickou dezinfekci existovat zákonné normy (→ Vyhláška o pitné vodě). Termická dezinfekce se nebude spouštět automaticky. Je možné ruční spuštění.
Term. dezinfekce – den	Pondělí... <b>Úterý</b> ... Denně	Den v týdnu, kdy bude prováděna termická dezinfekce. Termická dezinfekce bude prováděna denně.
Term. dezinfekce – čas	00:00... <b>02:00</b> ... 23:45 h	Čas spuštění termické dezinfekce v nastaveném dni.
Term. dezinfekce – teplota	Např. 65... <b>75</b> ...80 °C	Teplota, na niž se ohřívá celý objem teplé vody při termické dezinfekci. Rozsah nastavení závisí na nainstalovaném zdroji tepla.
Spustit nyní ručně		Spustí termickou dezinfekci ručně.
Max. teplota teplé vody	60...80 °C	Nastavení maximální teploty teplé vody.
Teplá voda	15...60 °C (80 °C)	Nastavení požadované teploty teplé vody. Možná teplota je závislá na teplotě akumulčního zásobníku.
Cirkulace	Ano / <b>Ne</b>	Je aktivovaná časově řízená cirkulace.
Provozní režim cirkulačního čerpadla	Vlastní časový program Zap	Aktivace vlastního časového programu pro cirkulaci. Další informace a nastavení vlastního časového programu jsou uvedeny v návodu k obsluze řídicí jednotky. Cirkulace je trvale zapnutá (s ohledem na četnost spínání)
Četnost spínání cirkulace	Je-li cirkulační čerpadlo aktivováno pomocí časového programu nebo je-li toto čerpadlo trvale zapnuté (provozní režim cirkulačního čerpadla: Zap), projeví se toto nastavení na provozu cirkulačního čerpadla. 1 x 3 minuty/h ... 6 x 3 minuty/h Trvale	Cirkulační čerpadlo se uvede do činnosti 1krát ... 6 krát za hodinu vždy na 3 minuty v provozu. Cirkulační čerpadlo je nepřetržitě v provozu.
Impulzně říz. cirkulace	<b>Ano</b> / Ne	Cirkulační čerpadlo běží 3 minuty, jakmile dojde ke krátkému odběru (2–10 sekund). Poté je čerpadlo na 10 minut zablokováno.
Denní ohřev	Ano / <b>Ne</b>	Celý objem teplé vody se denně ve stejný čas automaticky ohřeje na 60 °C (pouze u přehřívací stanice pro přípravu teplé vody).
Denní ohřev – čas	00:00 ... <b>02:00</b> ... 23:45 h	Okamžik spuštění denního ohřevu.

Položka nabídky	Rozsah nastavení	Popis funkce
Chybové hlášení	Ano	Dojde-li v systému přípravy teplé vody k poruše, zapne se výstup pro chybové hlášení.
	<b>Ne</b>	V případě výskytu poruchy v systému přípravy teplé vody se výstup pro chybové hlášení nezapne (vždy bez proudu).
	Invertováno	Chybové hlášení je zapnuté, signál je však vydáván invertovaně. To znamená, že výstup je elektricky napájen a při chybovém hlášení se bezproudově zapne.
Udržování teploty	Ano / <b>Ne</b>	Aktivace funkce udržování teploty. Je-li systém přípravy teplé vody umístěn daleko od akumulární nádrže, lze jej cirkulaci udržovat na teplotě. V 15minutovém taktu se rozběhne primární čerpadlo, dokud není na čidle teploty na výstupu dosažena žádaná teplota teplé vody.
Přepínací hystereze ventilu vratného potrubí VS5	3...20 K (5 K)	Nastavení přepínací hystereze pro napájení citlivé na teplotu řídicí jednotky SC300 od verze softwaru NF82.1.

Tab. 11 Parametry teplé vody

### 7.3 Nabídka Diagnostika – monitorované hodnoty

V této nabídce lze vyvolat informace o aktuálním stavu zařízení. Například zde lze zobrazit, zda je dosažena maximální teplota zásobníku.

- **TestRež:** Manuální režim aktivní.
- **Bl. ochr.:** Ochrana proti zablokování – Čerpadlo/ventil se pravidelně krátce zapíná.
- **Ž. teplo:** Není k dispozici žádná solární energie/teplo.
- **Teplo k disp.:** Solární energie/teplo je k dispozici.
- **Žádný pož.:** Žádný požadavek tepla.
- **Sys. Vyp:** Systém není aktivován.
- **Pož.tepla:** Existuje požadavek tepla.
- **Ochr.op.:** Ochrana proti opaření aktivní.
- **Udrž. tepl.:** Udržování teploty aktivní.
- **Vyp:** Žádný požadavek tepla.
- **Teplá voda:** Je odebírána teplá voda.
- **Term. d.:** Běží termická dezinfekce.
- **Denní ohř.:** Denní ohřev je aktivní.
- **AutoVyp/AutoZap:** Druh provozu s aktivním časovým programem.
- **Ochr. mr.:** Protizámrazová ochrana aktivní.

### 7.4 Cirkulace



Proveďte dimenzování cirkulačních potrubí a nastavení stupně čerpadla podle pracovního listu DVGW W551/553. Musíte zajistit, aby ochlazení v systému bylo omezeno na max. 5 K (TWW = 60 °C, Z ≥ 55 °C).

- ▶ Cirkulační čerpadlo aktivujte podle potřeby, za dodržení příslušných norem.

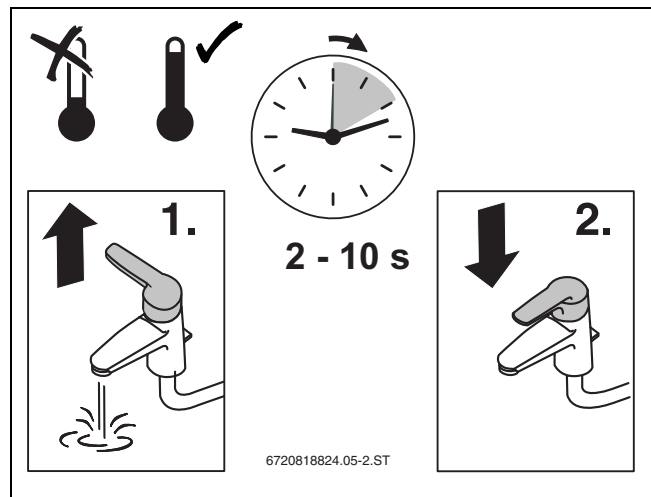
Je-li teplota příliš nízká nebo trvá-li příliš dlouho, než se teplá voda dostane k odběrnému místu:

- ▶ Zkontrolujte parametry cirkulace na řídicí jednotce.
- ▶ Zvyšte průtok na cirkulačním čerpadle (minimálně 2 l/min).

#### Funkce cirkulace prostřednictvím impulsu

Aby cirkulační čerpadlo běželo (3 minuty):

- ▶ **Krátce** (na 2 až 10 sekund) a **úplně** otevřete vodovodní kohout pro teplou vodu (minimálně 2 l/min). Poté je čerpadlo na 10 minut zablokované, protože teplá voda je k dispozici. Pomocí řídicí jednotky jsou možná další nastavení.



Obr. 40 Aktivace cirkulace prostřednictvím impulsu

### 7.5 Denní ohřev (předehřivací systém)

Aby při použití předehřivacího systému mohl proběhnout denní ohřev v krátké době:

- ▶ Zvolte nejvyšší stupeň čerpadla.

### 7.6 Nastavení termostatického směšovacího ventilu

Směšovací ventil (příslušenství Sada směšovacího ventilu) je z výrobního závodu nastaven na 70 °C. Aby byla zaručena optimální funkce, musíte upravit teploty.

- ▶ Nastavte směšovací ventil o 10–15 kelvinů výše, než je požadovaná teplota teplé vody.

### 7.7 Provedení nastavení na řídicí jednotce kotle

#### OZNÁMENÍ

#### Poškození systému na stanici pro přípravu teplé vody v důsledku přehřátí.

Zamezte přehřátí hlavy při teplotách nad 95 °C v horní části solárního akumulárního zásobníku (je-li k dispozici).

- ▶ Maximální teplotu zásobníku (solární část) doporučujeme nastavit na 85 °C.

- ▶ Nastavte funkci "Přednost teplé vody".

#### Teplota v pohotovostní části akumulárního zásobníku



Teplota, kterou lze na řídicí jednotce nastavit pro pohotovostní část, je závislá na příslušné strategii regulace dohřívání.



Je-li maximální odebraný průtok budovy menší než maximální možný průtok stanice pro přípravu teplé vody, může se v případě potřeby snížit teplota v pohotovostní části.

Teplota by měla být minimálně o 5 K vyšší než nastavená teplota teplé vody.

### Chování teploty stanice pro přípravu teplé vody

Následující křivky ukazují, do jaké míry lze v závislosti na maximálně odebraném objemu snížit teplotu v akumulčním zásobníku (pohotovostní část), aby byla dosažena požadovaná teplota teplé vody. Maximální průtok (sekundární) činí 30 l/min (→ Technické údaje).

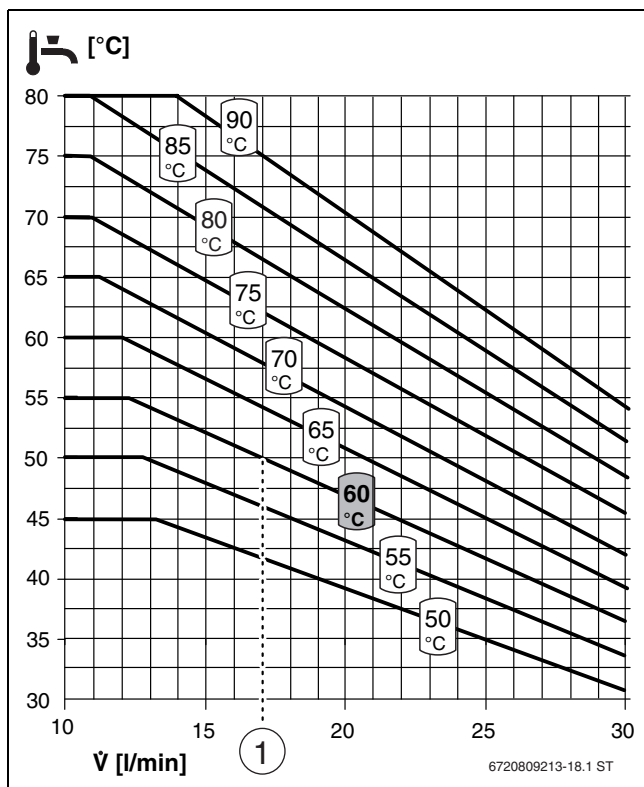
Příklad FS/2: Aby byla dosažena teplota teplé vody 50 °C, je při odběru 17 l/min dostačující teplota 60 °C v pohotovostní části.



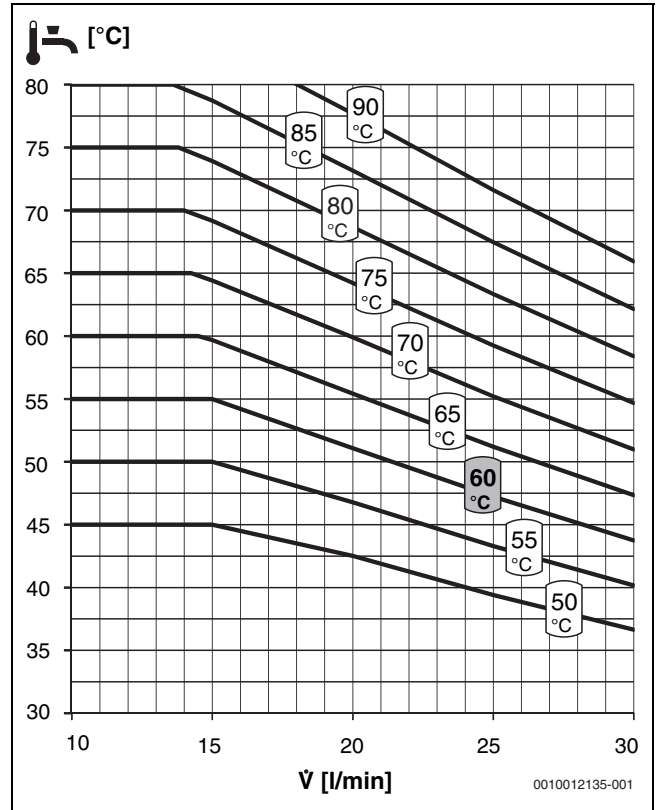
= teplota teplé vody



= teplota v pohotovostní části akumulčního zásobníku



Obr. 41 Chování teploty FS/2



Obr. 42 Chování teploty FS20/2

## 7.8 Nastavení průtoku kotle a plnění zásobníku

Aby byla dosažena maximální efektivita systému, musíte dbát na teplotní spády. Přitom se rozlišují dva systémy:

### Systém s anuloidem

- ▶ Při použití anuloиду doporučujeme průtok
  - Mezi dohříváním a anuloidem nastavit tak, aby byl dosažen teplotní spád cca 15 K. Nesmí být překročeny specifické maximální teploty kotle mezi potrubím otopné vody a vratným potrubím. Maximální omezení teploty u zdrojů tepla často činí 25 K.
  - Mezi anuloidem a akumulčním zásobníkem (pohotovostní a solární část) nastavit tak, aby byl dosažen teplotní spád cca 25 K. Pokud je k dispozici akumulční zásobník bez solární části, je nutné zajistit, aby byl dosažen teplotní spád 40 K.

### Systém bez anuloidu:

- ▶ Mezi dohříváním a akumulčním zásobníkem nastavte teplotní spád cca 25 K. Přitom dbejte na maximální omezení teploty zdroje tepla.

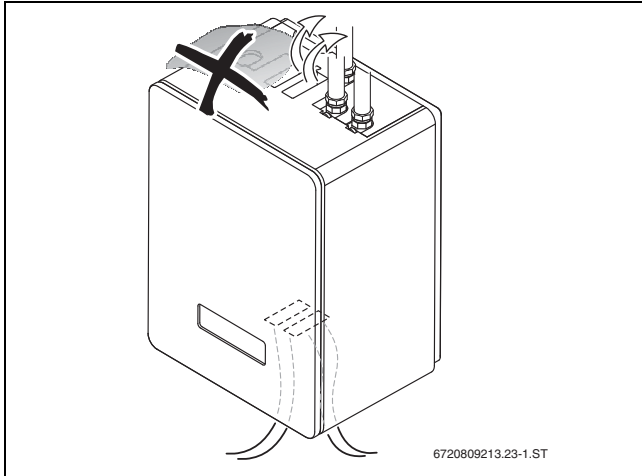
### 7.9 Závěrečné práce

- ▶ Přední tepelnou izolaci posuňte na zadní tepelnou izolaci.
- ▶ Vyplňte protokol o uvedení do provozu.
- ▶ Vyčistěte filtr (poprvé 4 týdny po uvedení do provozu).

#### OZNÁMENÍ

##### Možnost poškození čerpadla v důsledku přehřátí.

- ▶ Zabezpečte, aby horní a dolní větrací otvory byly volně přístupné.



Obr. 43 Větrací otvory nezakrývejte

## 8 Odstavení z provozu

#### OZNÁMENÍ

##### Poškození systému mrazem!

- ▶ V případě nebezpečí mrazu nechte otopnou soustavu zapnutou.

Při delším odstavení otopné soustavy z provozu:

- ▶ Přerušete přívod elektrického proudu stanice.
- ▶ V případě nebezpečí mrazu a při odstavení stanice z provozu kompletně vyprázdněte okruh otopné a pitné vody.

## 9 Ochrana životního prostředí / likvidace odpadu

Ochrana životního prostředí je podniková zásada skupiny Bosch. Kvalita výrobků, hospodárnost provozu a ochrana životního prostředí jsou rovnocenné cíle. Zákony a předpisy týkající se ochrany životního prostředí jsou přísně dodržovány.

K ochraně životního prostředí používáme s důrazem na hospodárnost nejlepší možnou technologii a materiály.

#### Balení

Obaly, které používáme, jsou v souladu s recyklačními systémy příslušných zemí zaručujícími jejich optimální opětovné využití. Všechny použité obalové materiály jsou šetrné vůči životnímu prostředí a lze je znovu využít.

#### Staré zařízení

Stará zařízení obsahují materiály, které je třeba recyklovat.

Konstrukční skupiny lze snadno oddělit a umělé hmoty jsou označeny. Takto lze rozličné sestavy roztrždit a provést jejich recyklaci nebo likvidaci.

#### Stará elektrická a elektronická zařízení



Tento symbol znamená, že výrobek nelze likvidovat s ostatním odpadem, ale musí být odvezen do sběrných dvorů odpadu za účelem zpracování, sběru, recyklace a likvidace.

Symbol platí pro země, které mají směrnice o elektronickém odpadu, např. "Směrnice Evropské unie 2012/19/ES o elektrických a elektronických spotřebičích s ukončenou životností". Tato ustanovení definují regulační rámec směrnice platný pro sběr a recyklaci použitých elektronických spotřebičů v každé zemi.

Elektronické spotřebiče, které mohou obsahovat nebezpečné látky, musí být recyklovány zodpovědně, aby se minimalizovalo možné poškození životního prostředí a nebezpečí pro lidské zdraví. Proto recyklace elektronického odpadu přispívá k ochraně přírodních zdrojů.

Pro více informací o ekologicky bezpečné likvidaci použitých elektrických a elektronických spotřebičů se prosím obraťte na místní úřady, společnost zabývající se likvidací odpadu nebo distributora, od kterého jste výrobek zakoupili.

Více informací naleznete zde:

[www.bosch-homecomfortgroup.com/en/company/legal-topics/weee/](http://www.bosch-homecomfortgroup.com/en/company/legal-topics/weee/)

## 10 Informace o ochraně osobních údajů



My, společnost **Bosch Termotechnika s.r.o., Průmyslová 372/1, 108 00 Praha - Štěrboholy, Česká republika** zpracováváme informace o výrobku a instalaci, technické údaje a údaje o připojení, komunikační údaje, údaje o registraci výrobku a údaje o historii zákazníků za účelem zajištění funkčnosti

výrobků (článek 6 odst. 1 věta 1 b GDPR), za účelem splnění naší povinnosti sledování výrobků a zajištění bezpečnosti výrobku (čl. 6 odst. 1 věta 1 f GDPR), za účelem ochrany našich práv v souvislosti se zárukou a otázkami registrace výrobku (čl. 6 odst. 1 věta 1 f GDPR), za účelem analýzy prodeje našich výrobků a poskytování individuálních a souvisejících informací a nabídek (čl. 6 odst. 1 věta 1 f GDPR). Pro poskytování služeb, jako jsou prodejní a marketingové služby, správa smluv, zpracování plateb, programování, hostování dat a služby horké linky, můžeme pověřit externí poskytovatele služeb a/nebo společnosti spojené se společností Bosch a předávat jim data. V určitých případech, ale pouze pokud je zaručena odpovídající ochrana údajů, mohou být osobní údaje předávány příjemcům mimo Evropský hospodářský prostor. Další informace jsou poskytovány na vyžádání. Našeho pověření pro ochranu údajů můžete kontaktovat na následující adrese: Datenschutzbeauftragter, Informationssicherheit und Datenschutz (C/ISP), Robert Bosch GmbH, Postfach 30 02 20, 70442 Stuttgart, NĚMECKO.

Máte právo vznést na základě čl. 6 odst. 1 věty 1 f GDPR kdykoli námitku proti zpracování vašich osobních údajů z důvodů, které vyplývají z vaší konkrétní situace nebo pro účely přímé reklamy. Chcete-li uplatnit svá práva, kontaktujte nás na e-mailové adrese [DPO@bosch.com](mailto:DPO@bosch.com). Pro více informací se prosím řiďte QR kódem.

## 11 Údržba

### ! NEBEZPEČÍ

#### Možnost ohrožení života úrazem elektrickým proudem!

- Před pracemi na elektrickém dílu přerušte zásobení napětím (230 V AC), (pojistka, proudový jistič) a zajistěte proti neúmyslnému opětovnému zapnutí.

### ! VAROVÁNÍ

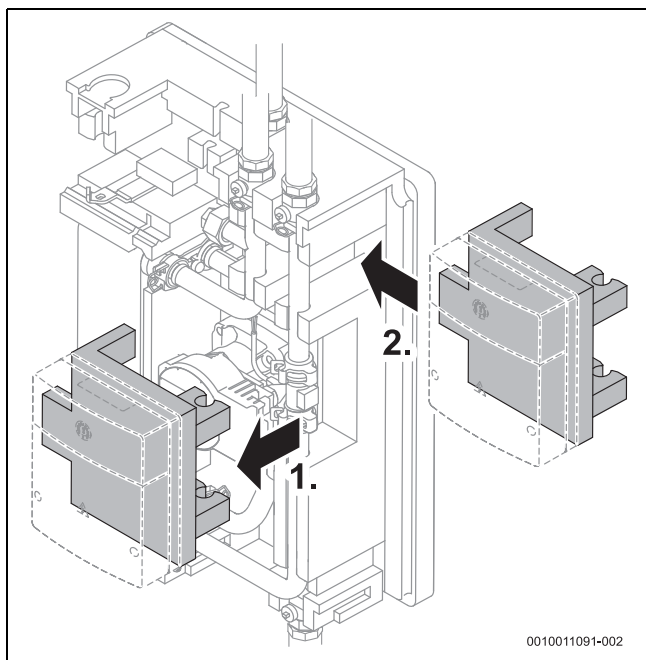
#### Nebezpečí opaření u stanice pro přípravu teplé vody v důsledku vytékající horké kapaliny!

Pokud se demontují výměník tepla, ponorné čidlo, čerpadlo nebo průtokové čidlo:

- Zavřete kulové kohouty.

Aby byly některé díly stanice pro přípravu teplé vody lépe přístupné, lze modul přesadit:

1. Odpojte modul s tvarovým dílem.
2. Opět jej zapojte vpravo nahoře.



Obr. 44 Změna zapojení modulu pro účely údržby

### 11.1 Výměna výměníku tepla

Indicie pro závěpnění mohou být:

- Teplota vratné vody v primárním okruhu je trvale příliš vysoká.
- Žádaná teplota teplé vody není při vysokých odběrech již dosažena.

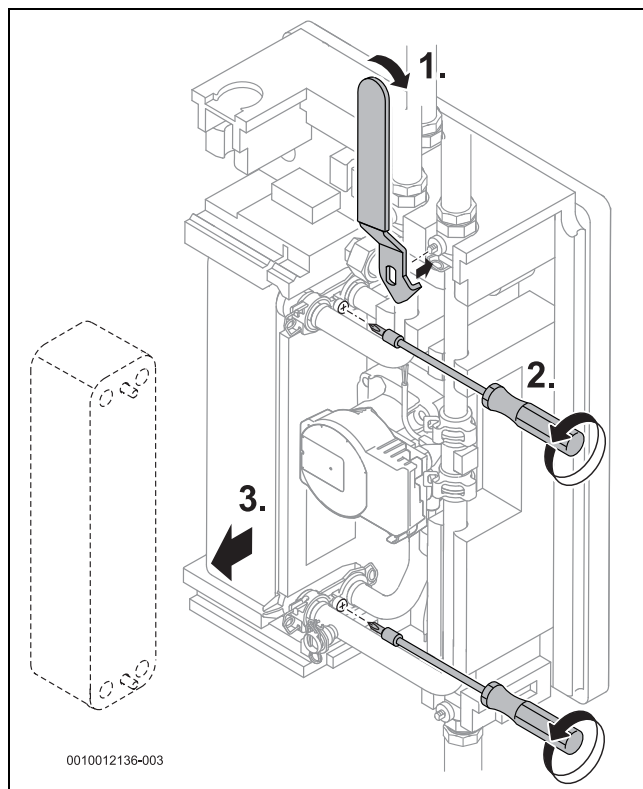
### ! VAROVÁNÍ

#### Nebezpečí opaření na stanici pro přípravu teplé vody v důsledku netěsnosti.

- Pomalu opět otevřete kulové kohouty studené vody, teplé vody a cirkulace.

#### Demontáž

1. Zavřete všechny uzavírací kohouty.
2. Povolte šrouby nahoře a dole na výměníku tepla. Použijte k tomu prodloužení bitu.
3. Vytáhněte výměník tepla dopředu.



Obr. 45 Demontáž výměníku tepla

#### Montáž

Doporučujeme vyměnit těsnění (jsou přiložena u náhradního dílu).

- Namontujte nový výměník tepla.
- Otevřete uzavírací kohouty.
- Odvdzdušněte stanici pro přípravu teplé vody a systém.

### 11.2 Výměna průtokového čidla

Pokud již není dosahována žádaná teplota teplé vody, může být vadné čidlo.

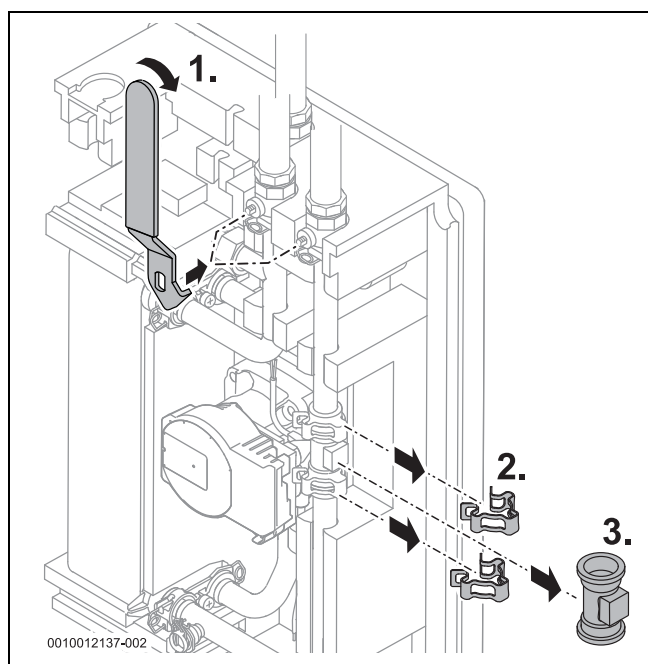
1. Zavřete kulové kohouty studené a teplé vody (a cirkulace, pokud je k dispozici).
  2. Odpojte svorky a zástrčkový kontakt (spojení s modulem).
  3. Demontujte průtokové čidlo.
- Namontujte nové čidlo s novými O-kroužky.



#### VAROVÁNÍ

**Nebezpečí opaření na stanici pro přípravu teplé vody v důsledku netěsností.**

- Pomalu opět otevřete kulové kohouty studené vody a teplé vody.
- Proveďte odvzdušnění prostřednictvím odběrových míst teplé vody.



Obr. 46 Demontáž průtokového čidla

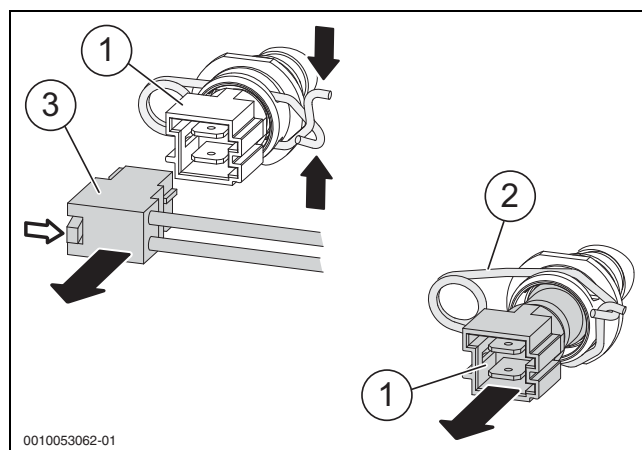
### 11.3 Výměna čidla teploty

#### OZNÁMENÍ

**Škoda způsobená vodou v důsledku neúčinného přídržného pera!**

V důsledku odstranění přídržného pera ztrácí pružina svou napínací sílu.

- Abyste demontovali čidlo teploty, stlačte přídržné pero na jeho koncích, ale neodstraňujte je.
- Zavřete kulové kohouty studené vody, teplé vody a cirkulace (pokud je k dispozici).
- Odpojte konektor [3] z čidla teploty [1].
- Stlačte přídržné pero [2] a vytáhněte čidlo teploty.
- Zasuňte nové čidlo teploty, až slyšíte zvuk zacvakne.
- Odborně vypláchněte systém a zkontrolujte jeho těsnost.
- Dostatečně odvzdušněte vodní okruhy.

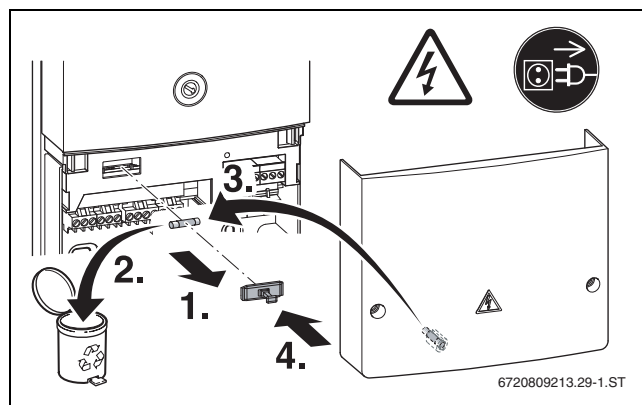


Obr. 47

### 11.4 Výměna pojistky

► Odpojte systém od elektrické sítě!

1. Odstraňte kryt a vyjměte pojistku (230 V, 5 AT).
2. Starou pojistku zlikvidujte.
3. Vložte novou pojistku.
4. Nasad'te kryt.



Obr. 48 Výměna pojistky

### 11.5 Protokol pro uvedení do provozu, kontrolu, údržbu



Pro zabezpečení funkční bezpečnosti zařízení a zachování nároků ze záruky je nutné každý rok provést servisní prohlídku a údržbu.

- ▶ Postupujte podle návodů ke komponentům!
- ▶ Řiďte se podle protokolu o uvedení do provozu a údržbě!
- ▶ Proveďte níže uvedené činnosti.

Provozovatel:	Stanoviště zařízení:
Typ stanice pro přípravu teplé vody:	Řídicí jednotka (je-li k dispozici):
Pojistný ventil okruhu teplé vody (typ, reakční tlak):	Pojistný ventil otopného okruhu (typ, reakční tlak):
Zásobník 1, typ a obsah:	Zásobník 1, obsah výměníku tepla:
Zásobník 2, typ a obsah:	Zásobník 2, obsah výměníku tepla:
Ostatní:	

Tab. 12 Všeobecné údaje o systému

Práce vykonané při uvedení do provozu, servisních prohlídkách a údržbě	Strana	Uvedení do provozu	Servisní prohlídka/údržba			
			1.	2.	3.	4.
<b>Datum:</b>						
Aktivace uzavíracích ventilů a kulových kohoutů jednou ročně.		--	<input type="checkbox"/>	<input type="checkbox"/>	<input type="checkbox"/>	<input type="checkbox"/>
Kontrola funkce a těsnosti potrubní sítě.		<input type="checkbox"/>	<input type="checkbox"/>	<input type="checkbox"/>	<input type="checkbox"/>	<input type="checkbox"/>
Kontrola funkce cirkulace (je-li k dispozici).		<input type="checkbox"/>	<input type="checkbox"/>	<input type="checkbox"/>	<input type="checkbox"/>	<input type="checkbox"/>
Kontrola instalace a funkce všech dílů.		<input type="checkbox"/>	<input type="checkbox"/>	<input type="checkbox"/>	<input type="checkbox"/>	<input type="checkbox"/>
Kontrola nastavení a funkce dohřívání.		<input type="checkbox"/>	<input type="checkbox"/>	<input type="checkbox"/>	<input type="checkbox"/>	<input type="checkbox"/>
Kontrola pojistných ventilů a bezpečnostních zařízení.		<input type="checkbox"/>	<input type="checkbox"/>	<input type="checkbox"/>	<input type="checkbox"/>	<input type="checkbox"/>
Vyčistěte filtr (poprvé 4 týdny po uvedení do provozu).		<input type="checkbox"/>	<input type="checkbox"/>	<input type="checkbox"/>	<input type="checkbox"/>	<input type="checkbox"/>
Kontrola přístupnosti větracích otvorů a tepelné izolace.		<input type="checkbox"/>	<input type="checkbox"/>	<input type="checkbox"/>	<input type="checkbox"/>	<input type="checkbox"/>
Poznámky:						
Razítko firmy / datum / podpis						

Tab. 13 Práce vykonané při uvedení do provozu, servisních prohlídkách a údržbě

## 12 Odstraňování poruch

### 12.1 Modul MS100

Zobrazení provozního stavu	Možné příčiny	Odstranění
Trvale vypnuto	Kódovací spínač na 0.	► Nastavte kódovací spínač.
Trvale vypnuto	Přerušené napájení el. proudem.	► Zapněte napájení el. proudem.
Trvale vypnuto	Pojistka vadná	► Vyměňte ji.
Trvale červená	Interní porucha.	► Vyměňte modul.
Bliká červeně	Kódovací spínač na neplatné pozici nebo v mezipoloze.	► Nastavte kódovací spínač.
Bliká zeleně	Modul identifikuje poruchu.	► Zkontrolujte čidlo teploty.
Trvale zelená	Žádná porucha.	Normální provoz

Tab. 14

#### Reset – základní nastavení



Pokud se kódovací spínač při zapnutém napájení otočí do polohy **0** a LED na kódovacím spínači zhasne, resetují se všechna nastavení modulu na základní nastavení.

- Otočte kódovací spínač do polohy 0 a počkejte, dokud nezhasne LED.
- Odpojte stanici od napájení.
- Nastavte kódovací spínač na modulu opět do správné polohy (→ kap. 7.1).
- Opět připojte stanici k napájení.

### 12.2 Primární čerpadlo

Když přepojíte modul, uvidíte LED na čerpadle.

LED	Možné příčiny	Odstranění
Trvale vypnuto	Přerušené napájení el. proudem.	► Zapněte napájení el. proudem.
Trvale vypnuto	Vadná elektronika.	► Vyměňte čerpadlo.
Bliká červeně	Interní porucha.	► Vyměňte čerpadlo.
Bliká červeně/ zeleně	Čerpadlo se samočinně opět rozběhne, jakmile chyba pomine.	► Zkontrolujte napájecí napětí. 195 V < U < 253 V ► Zkontrolujte teplotu média a okolí.
Bliká zeleně	Žádná porucha.	Pohotovostní stav
Trvale zelená	Žádná porucha.	Normální provoz

Tab. 15

### 12.3 Žádná příprava teplé vody

Příčiny	Odstranění
Akumulační zásobník není dostatečně teplý.	<ul style="list-style-type: none"> <li>► Zvyšte teplotu v akumulačním zásobníku (→ řídicí jednotka).</li> <li>► Zkontrolujte polohy čidel teploty.</li> </ul>
Primární čerpadlo nečerpá otopnou vodu.	<ul style="list-style-type: none"> <li>► Dostatečně odvzdušněte otopný okruh s primárním čerpadlem a zkontrolujte provozní tlak.</li> <li>► Zkontrolujte hydraulický odpor mezi akumulačním zásobníkem a stanicí pro přípravu teplé vody a v případě potřeby jej snižte.</li> </ul>
Primární čerpadlo nečerpá otopnou vodu.	<ul style="list-style-type: none"> <li>► Zkontrolujte, jestli jsou všechny kulové kohouty / uzavírací armatury (výstup a vratné potrubí) otevřeny, a v případě potřeby je otevřete.</li> <li>► Při uvedení do provozu zkontrolujte, jestli je stanice pro přípravu teplé vody správně připojena k síti pitné vody a topné síti.</li> <li>► Zkontrolujte modul.</li> <li>► Zkontrolujte připojení čidel teploty na modulu.</li> <li>► Zkontrolujte signální kabel na primárním čerpadle.</li> <li>► Vadné primární čerpadlo vyměňte.</li> <li>► Je připojena řídicí jednotka?</li> <li>► Je zvolena správná velikost stanice pro přípravu teplé vody?</li> <li>► Je dokončeno uvedení do provozu?</li> <li>► Zkontrolujte elektrická spojení / kontakty.</li> <li>► Odvzdušněte otopný okruh.</li> </ul>
Průtokové čidlo nedává signál.	<ul style="list-style-type: none"> <li>► Zkontrolujte konektorové spojení.</li> <li>► Pokud průtokové čidlo nadále nedává signál, vyměňte průtokové čidlo.</li> <li>► Je připojena řídicí jednotka?</li> <li>► Je zvolena správná velikost stanice pro přípravu teplé vody?</li> <li>► Je dokončeno uvedení do provozu?</li> </ul>
Modul je vadný	<ul style="list-style-type: none"> <li>► Zkontrolujte, jestli je vytvořeno napájení.</li> <li>► Vyměňte modul.</li> </ul>
Deskový výměník tepla je zavápněný.	► Vyměňte deskový výměník tepla.

Tab. 16

### 12.4 Kovový hluk z cirkulačního čerpadla

Příčiny	Odstranění
V důsledku nedostatečného vyplachování potrubí nebo v důsledku chybějícího filtru nečistot se do čerpadla dostaly nečistoty.	<ol style="list-style-type: none"> <li>1. Vypněte čerpadlo a odpojte je od elektrické energie. Důkladně vypláchněte cirkulační potrubí. Vyčistěte filtr.</li> <li>2. Demontujte motor čerpadla a stáhněte rotor. Tělo čerpadla, rotor a upínací desku vyčistěte vodou a zkontrolujte z hlediska poškození.</li> <li>3. V případě větších poškození vyměňte čerpadlo.</li> </ol>

Tab. 17 Hluk z cirkulačního čerpadla

## 12.5 Žádný cirkulační provoz

Příčiny	Odstranění
Cirkulační čerpadlo nečerpá pitnou vodu.	<ol style="list-style-type: none"> <li>1. Zkontrolujte, jestli je otevřena uzavírací armatura na připojení cirkulačního okruhu.</li> <li>2. Cirkulační čerpadlo není správně nastaveno. Pro kontrolu funkce se řiďte podle návodu k řídicí jednotce.</li> <li>3. Zkontrolujte klapku proti samotížné cirkulaci.</li> <li>4. Odvzdušněte potrubí.</li> <li>5. Zkontrolujte elektrické připojení.</li> <li>6. V impulsem řízeném režimu je čerpadlo po 3 min chodu na 10 min zablokované.</li> <li>7. Zkontrolujte, jestli není čerpadlo zablokované nečistotami nebo poškozené.</li> </ol>
Vedení pitné vody mají pro cirkulační čerpadlo příliš vysoký hydraulický odpor.	<ul style="list-style-type: none"> <li>▶ Zkontrolujte dimenzování vedení pitné vody.</li> <li>▶ Namontujte větší čerpadlo (na straně stavby).</li> </ul>

Tab. 18





# Buderus

Bosch Termotechnika s.r.o.  
Obchodní divize Buderus  
Průmyslová 372/1  
108 00 Praha 10

Tel : (+420) 261 300 300  
[info@buderus.cz](mailto:info@buderus.cz)  
[www.buderus.cz](http://www.buderus.cz)